

**АВТОМОБИЛЬ
UAZ PATRIOT**

**AUTOMOBILE
UAZ PATRIOT**

**КАТАЛОГ ДЕТАЛЕЙ И СБОРОЧНЫХ ЕДИНИЦ
PARTS CATALOGUE**

КД 05808600.029-2005

Издание второе
Second Edition

Russia Ulyanovsk PJSC UAZ

2007

Каталог предназначен для специалистов станций фирменного обслуживания автомобилей УАЗ, работников ремонтных и торговых фирм и является пособием при составлении заявок на запасные части, а также при поставке запасных частей.

Каталог составлен в соответствии с состоянием технической документации на 02.04.2007 г.

This Catalogue is intended for personnel of servicing stations of automobiles UAZ, repair shops and sales and is an aid in drawing up orders for spare parts and in delivery them.

The Catalogue is based on the technical documents as of April 2, 2007.

Наш адрес: 432008, г. Ульяновск ОАО «УАЗ»,
Отдел гарантийного и сервисного обслуживания
Тел. (842-2) 40-65-42 - группа сервисного обслуживания
(842-2) 40-64-05 - группа гарантийного обслуживания
Факс: (842-2) 40-63-40 - приемная

E-mail: service@uaz.ru

Internet: www.uaz.ru

Our address: Warranty and Service Department, PJSC UAZ, Ulyanovsk, 432008, Russia

Phone: (842-2) 40-65-42 - Service Team

(842-2) 40-64-05 - Warranty Service Team

Fax: (842-2) 40-63-40 - Reception

Автомобиль UAZ PATRIOT. Каталог деталей и сборочных единиц
Automobile UAZ PATRIOT. Parts Catalogue

Все права на издание принадлежат ОАО "УАЗ".

Тиражирование, перепечатка, перевод на другие языки в любой форме любыми средствами настоящего издания или любой его части без письменного согласия ОАО "УАЗ" не допускаются.

All rights reserved by PJSC UAZ and author team. No part of this publication may be reproduced, reprinted, translated into other languages in any form or any means

© Оформление, ОАО "УАЗ", 2007

© Содержание, оригиналы текста и иллюстраций, ОАО "УАЗ", 2007

© Издание, ОАО "УАЗ", 2007

ПРАВИЛА ПОЛЬЗОВАНИЯ КАТАЛОГОМ

Настоящий каталог является пособием для ознакомления с автомобилем UAZ PATRIOT и для составления заявок на запасные части. Каталог составлен в соответствии с состоянием технической документации на 02.04.2007 г.

В каталоге сборочные единицы и детали сгруппированы по конструктивному и функциональному признакам. Группы и подгруппы располагаются в возрастающем порядке. Сборочные единицы и детали на рисунках расположены в порядке сборки и их взаимодействия в данной сборке, что способствует лучшему ознакомлению с конструкцией автомобиля и правильной разборке и сборке сборочных единиц. Рядом с наименованием рисунка указана подгруппа, к которой относится рисунок. Разделы каталога "Указатель групп и подгрупп" и "Указатель рисунков" облегчают поиск в каталоге необходимых рисунков и деталей.

Сборочные единицы и детали на рисунках имеют позиции, а также обозначения.

Спецификация каталога представляет собой таблицу, включающую номер рисунка (при его наличии), позицию на рисунке, обозначение сборочных единиц и деталей, код ОКП, количество в подгруппе на модель автомобиля и наименование. Взаимосвязанное расположение обозначения сборочных единиц и деталей на рисунках и в спецификации значительно упрощает поиск необходимого обозначения. Часть сборочных единиц и деталей комплектуется специально для запасных частей, например: комплекты поршневых колец, гильза с поршнем, комплекты шатунных и коренных вкладышей и т. д.

Деталям и сборочным единицам присваивается код Общероссийского классификатора продукции. Код ОКП некоторых крепежных изделий может использоваться в качестве обозначения изделия. Например: 45 93XX XXXX - болт

Первые две цифры (слева) обозначают класс продукции:

45 - изделия автомобильной промышленности.

Третья цифра - подкласс:

9 - унифицированные изделия (стандартизированные).

Четвертая и пятая цифры - вид изделия:

30-39 - болты;

40-49 - винты;

50-54 - шпильки;

55-59 - гайки;

60-65 - винты самонарезающие;

66-69 - шурупы;

70-79 - заклепки;

80-81 - шайбы;

82 - заглушки;

83 - кольца пружинные;

84-85 - штифты;

86 - пальцы;

87-89 - шпильки, хомуты;

90-99 - детали, соединяющие трубопроводы, резьбовые пробки.

Шестая цифра - обозначает классы или группы прочности, марки материала, термообработки.

Седьмая цифра - вид покрытия:

0 - без покрытия (П)

1 - цинковое с хромированием (П29)

2 - кадмиевое с хромированием (П21)

3 - многослойное медь-никель (П6)

4 - многослойное медь-никель-хром (П13)

5 - окисное (П15)

6 - фосфатное с промасливанием (П2)

7 - цинковое с фосфатированием (П53)

9 - цинковое (П8)

Восьмая, девятая, десятая цифры - порядково-регистрационный номер изделия.

Стандартизированные изделия могут иметь шестизначное обозначение, в конце которого - одно из указанных выше в скобках условных обозначений вида покрытия.

Кроме того, применяется восьмизначное обозначение, которое состоит из трех групп, разделяемых наклонной чертой, например: 1/32742/01. Деталь может изготавливаться в различных вариантах, которые отличаются материалом и покрытием. Основной пятизначный номер определяет деталь с размерными характеристиками. Предпослед-

няя цифра восьмизначного обозначения является условным обозначением материала детали, а последняя - условным обозначением покрытия.

Нумерация обозначений сборочных единиц и деталей осуществляется по единой семизначной системе. Например, бампер задний в сборе имеет обозначение: 3163-2804010, где:

3163 - первые цифры до тире означают модель базового автомобиля, а в деталях двигателя, шасси или кузова соответственно: модель двигателя, шасси или кузова;

28 - первые две цифры семизначного номера означают номер группы, в данном случае "Рама";

04 - вторые две цифры семизначного номера означают номер подгруппы, в данном случае "Бампер задний";

010 - последние три цифры семизначного номера указывают порядковый номер детали, в данном случае "Бампер задний в сборе".

Для указания взаимозаменяемости или невзаимозаменяемости деталей или сборочных единиц после их обозначения вводятся цифровые индексы, которые указывают, что в конструкцию детали или сборочной единицы были внесены изменения.

01 - первый взаимозаменяемый вариант;

02 - второй взаимозаменяемый вариант;

.....

09 - девятый взаимозаменяемый вариант;

10 - первый невзаимозаменяемый вариант;

11 - первый взаимозаменяемый вариант невзаимозаменяемого варианта 10;

12-19 - последующие взаимозаменяемые варианты невзаимозаменяемого варианта 10;

20 - второй невзаимозаменяемый вариант;

21-29 - взаимозаменяемые варианты второго невзаимозаменяемого варианта 20 и т.д.

Параллельно с цифровыми индексами существуют и буквенные обозначения А, Б, В и т.д. Обозначения А, А1, А2 и т.д. указывают, что измененные детали сохраняют взаимозаменяемость с основной деталью (не имеющей буквы) и между собой. Детали, имеющие обозначения Б, Б1, Б2 и т.д. невзаимозаменяемы с ранее выпущенными деталями без буквы или с деталями, имеющими обозначения А, А1, А2 и т.д., но взаимозаменяемы между собой.

Сборочные единицы и детали, заимствованные от других моделей автомобиля, сохраняют прежние обозначения.

Детали или сборочные единицы, используемые только для ремонта, имеют буквенные приставки Р, Р1, Р2 или АР, АР1 и т.д. Например, 405.1000100АР - комплект поршневых колец с увеличенным размером на 0,50 мм.

В ряде случаев указываются и другие обозначения, не соответствующие отраслевым стандартам. Эти обозначения присвоены фирмами-разработчиками изделий.

Знак "+" означает вариантное исполнение детали или узла.

ТЕХНИЧЕСКИЕ ДАННЫЕ И ХАРАКТЕРИСТИКИ

Автомобиль UAZ Patriot - легковой, двухосный, повышенной проходимости, типа 4x4, с цельнометаллическим пятидверным кузовом.

Автомобиль предназначен для перевозки пассажиров и грузов по всем видам дорог и местности.

Автомобиль UAZ Patriot выпускается в пяти комплектациях: 3163-010 ("Classic"), 3163-012 ("Classic" + ABS), 3163-020 ("Comfort"), 3163-022 ("Comfort" + ABS), 3163-032 ("Limited" + ABS).

ОБЩИЕ ДАННЫЕ

Наименование	UAZ Patriot	Наименование	UAZ Patriot
Максимальная грузоподъемность (включая водителя и пассажиров), кг	600	Полная масса буксируемого прицепа, кг, не более:	
Число мест для сидения (включая место водителя)	5*	оборудованного тормозами	1500*
Допустимая полная масса автомобиля, кг	2650	без тормозов	750*
Распределение полной массы по осям, кг:		Наименьший радиус поворота по оси следа переднего внешнего (относительно центра поворота) колеса, м, не более	6,55
на переднюю ось	1217	Наименьший радиус поворота внешний по точке переднего бампера, наиболее удаленной от центра поворота, м, не более	6,8
на заднюю ось	1433	Максимальный подъем, преодолеваемый автомобилем полной массой, град (%)	31 (60)
Масса снаряженного автомобиля, кг	2050		
Распределение снаряженной массы по осям, кг:			
на переднюю ось	1110		
на заднюю ось	940		
Максимальная скорость, км/ч	150		
Расход топлива при движении с постоянной скоростью 90 км/ч, л/100км	10,4		
Расход топлива при движении с постоянной скоростью 120 км/ч, л/100км	14,5		
Наибольшая глубина преодолеваемого брода, м	0,5		

* - Предусмотрена возможность установки двух дополнительных продольных двухместных сидений

Примечание. Расход топлива служит для определения технического состояния автомобиля и не является эксплуатационной нормой. Достоверность замеров расхода топлива обеспечивается только при проведении специальных испытаний в строгом соответствии с требованиями ГОСТ 20306-90 при достижении автомобилем общего пробега 9000-10000 км.

* - При наличии тягово-сцепного устройства шарового типа

ДВИГАТЕЛЬ

Наименование	UAZ Patriot	Наименование	UAZ Patriot
Модель	ЗМЗ-409	Номинальная мощность при 4400 мин ⁻¹ , кВт (л.с.):	
Тип	4-тактный, с впрыском топлива	нетто по ГОСТ 14846	94,1 (128)
Число цилиндров	Четыре	брутто по SAEj 816b	106,1 (144,3)
Расположение цилиндров	Рядное, вертикальное	брутто по DIN 70020	100,5 (136,7)
Порядок работы цилиндров	1-3-4-2	Система смазки	Комбинированная: под давлением и разбрызгиванием
Диаметр цилиндра, мм	95,5	Вентиляция картера	Закрытая
Ход поршня, мм	94	Система питания	С микропроцессорным управлением топливоподачей
Рабочий объем, л	2,7	Топливо	Неэтилированный бензин "Регуляр-92" ГОСТ Р 51105 или А-92 ТУ 38.001.165
Степень сжатия	9	Система охлаждения	Жидкостная, закрытая с принудительной циркуляцией
Минимальная частота вращения коленчатого вала на режиме холостого хода, мин ⁻¹	800-900		
Максимальный крутящий момент при 2500 мин ⁻¹ , Н·м (кгс·м):			
нетто по ГОСТ 14846	217,6 (22,2)		
брутто по SAEj 816b	232 (23,6)		
брутто по DIN 70020	227,5 (23,2)		

Наименование	UAZ Patriot
--------------	-------------

ТРАНСМИССИЯ

Сцепление

Тип	Сухое, однодисковое
Тип привода	Гидравлический

Коробка передач

Тип	Механическая, пятиступенчатая
Тип управления	Механический

Раздаточная коробка

Тип	Двухступенчатая
Тип управления	Механический
Отбор мощности	Возможен для привода (при движении и на стоянке автомобиля) специальных агрегатов, установленных в кузове, с установкой коробки отбора мощности потребителем. Допустимый отбор мощности - 40%. Установка коробки отбора мощности должна быть согласована с ОАО "УАЗ"

Карданная передача

Тип	Открытого типа. Задняя карданная передача с промежуточной опорой
-----	--

Передний и задний ведущие мосты

Тип	Одноступенчатый. Передний мост имеет устройство для отключения передних колес
Шарниры поворотных кулаков переднего моста	Шариковые равных угловых скоростей

ХОДОВАЯ ЧАСТЬ

Подвеска

Тип	Зависимая, передняя - пружинная со стабилизатором поперечной устойчивости, задняя - на двух продольных полуэллиптических малолистовых рессорах
Амортизаторы	Четыре, гидропневматические, телескопические двухстороннего действия

Колеса и шины

Колеса	Дисковые с неразъемным ободом, стальные 6 ¹ / ₂ Jx16H2 с радиальной, камерной шиной размером 225/75R16 или из легкого сплава 7Jx16CH или 7Jx16H2 с радиальной бескамерной шиной размером 245/70R16. Крепление колеса - пятью гайками
Запасное колесо	Крепится на двери задка. Чехол запасного колеса - мягкий или пластиковый контейнер

Наименование	UAZ Patriot
--------------	-------------

СИСТЕМЫ УПРАВЛЕНИЯ

Рулевое управление

Тип	С регулируемой рулевой колонкой
Тип рулевого механизма	"Винт-шариковая гайка-сектор" с гидроусилителем

Тормоза

Тип рабочих тормозов	С дисковыми тормозами на передних колесах, с барабанными тормозами на задних колесах и антиблокировочной системой* ABS 8.0 «BOSCH»
Тип привода рабочих тормозов	Гидравлический с вакуумным усилителем, отдельный на передние и задние колеса и регулятором давления* ¹
Тип стояночного тормоза	Барабанный с внутренними колодками, действующий на трансмиссию
Тип привода стояночного тормоза	Механический

ЭЛЕКТРООБОРУДОВАНИЕ

Система проводки	Однопроводная, отрицательный полюс соединен с "массой" автомобиля
Напряжение в сети (номинальное), В	12
Генератор	0 124 OAC5YA («BOSCH») или AAK 5572 14V 80A 11.203.412 («Искра»)
Аккумуляторная батарея	6СТ66А3 «АкТех» или 6СТ66А3 «Иста» или 6СТ66А3 «Тубор»
Свечи зажигания	A14ДВР или LR17YC (Brisk)
Стартер	0 001 109 063 (BOSCH) или AZE2154 (ISKRA)
Выключатель зажигания	С противоугонным устройством и блокировкой повторного включения стартера
Звуковые сигналы	Электрические, тональные, рупорные
Стеклоочиститель ветрового стекла	Электрический, с двумя щетками, трехрежимный, с регулировкой паузы в режиме прерывистой работы
Стеклоочиститель стекла двери задка	Электрический, с одной щеткой
Смыватель	Электрический, для ветрового и заднего стекол
Стеклоподъемники передних дверей*	Дистанционные
Система электроблокировки	Предназначена для одновременной блокировки замков всех дверей автомобиля
Люк крыши* ²	С электроприводом

* - В комплектации автомобилей 3163-012, 3163-022, 3163-032

*¹ - В комплектации автомобилей 3163-010, 3163-020

*² - В комплектации автомобиля 3163-032

HOW TO USE THIS CATALOGUE

This Catalogue familiarizes with the automobile UAZ PATRIOT and is an aid in drawing up orders for spare parts. The Catalogue is based on the technical documents as of April 2, 2007.

Units and parts are grouped in the Catalogue according to their design and function. Groups and subgroups are arranged in the increasing order of their numerals. The units and parts in Figures are arranged according to the assembling procedure and their interaction in the assembly which helps understand better the automobile design and proper disassembly and assembly of units. Stated next to the name of an illustration is the numeral of the subgroup to which the illustration is related. The Catalogue sections “List of Groups and Subgroups” and “List of Illustrations” facilitate the finding of required illustrations and parts in the Catalogue.

Units and parts shown in illustrations are given designations and reference numbers.

The Catalogue proper is actually a table giving number of illustration, reference number in illustration, designation of units and parts, code of OKII (all-Russian classifier of products), quantity in subgroup per automobile, and description. Interrelated location of unit and part designations in illustrations and in the text substantially simplifies the finding of the required designation. Some units and parts are selected specially for spares, for example: sets of piston rings, sleeve with piston, set of connecting rod and main shells, etc.

A code of the all-Russian classifier of product (OKII) of some fastening parts could be used for designation of a product. For example: 45 93XX XXXX - bolt...

The first two figures (on the right) denote a class of product:

45 denotes the automotive industry product.

The third figure denotes the subclass:

9 denotes the unified products.

The fourth and fifth figures denote the product type:

30-39 - bolts;

40-49 - screws;

50-54 - studs;

55-59 - nuts;

60-65 - self-tapping screws;

66-69 - wood screws;

70-79 - rivets;

80-81 - washers;

82 - stoppers;

83 - spring rings;

84-85 - set pins;

86 - pins;

87-89 - cotters, yokes;

90-99 - couplings

The sixth figure denotes the classes or groups of strength, of material mark, of heat treatment.

The seventh figure denotes code of coating:

0 - without coating (Π)

1 - zink-plating and chromating (Π29)

2 - cadmium-plating with chromating (Π21)

3 - multilayer copper-nickel (Π6)

4 - multilayer copper-nickel-chrome (Π13)

5 - oxydation (Π15)

6 - phosphation with oiling (Π2)

7 - zink-plating with phosphation (Π53)

9 - zink-plating (Π8)

The eighth, ninth, tenth figures denote the ordinal-registration number of a product.

The standard products could be provided with six-digit numbers at the end of which is one of the above-mentioned in the brackets anti-corrosion coating code.

Also used the same as the six-digit designation of standardized parts is the eight-digit designation consisting of three groups divided by a slant line, for example: 1/32742/01. The part can be manufactured in various versions differing in material

and coating. The main five-digit number determines the part and its size. The last, but one numeral in the eight-digit designation, is the code of material and the last numeral designates the coating.

All parts and units are designated according to the common seven-digit system. For example, rear bumper in assy has the following designation: 315195-2804010, where:

315195 - first numerals before a hyphen denote the basic vehicle model or, in the parts of engine, chassis or body, respectively: model of engine, chassis or body.

28 - first two numerals of seven-digit number denote the number of subgroup, "Frame" in the given case.

04 - two following numerals of seven-digit number denote the number of subgroup, "Rear Bumper" in the given case.

670 - last three numerals of seven-digit number denote the ordinal number of part, "Rear Bumper in Assy" in the given case.

To indicate whether parts and units are interchangeable or not at all subsequent alterations the following numerical indices are used.

- 01 - first interchangeable version;
- 02 - second interchangeable version;
- 09 - ninth interchangeable version;
- 10 - first non-interchangeable version;

11 - first interchangeable version of non-interchangeable version10;

12-19 - subsequent interchangeable versions of non-interchangeable version10;

20 - second non-interchangeable version;

21-29 - interchangeable version of second non-interchangeable version 20 etc.

Simultaneously with numerical indices are used letters suffixes A, Б, B, etc. Letters A, A1, A2, etc. indicate that the modified parts retain their interchangeability with the main part (having no suffix) and between each other. Parts with suffixes Б, Б1, Б2, etc. are not interchangeable with earlier made parts without letter suffix or with parts having A, A1, A2, etc. but they are interchangeable with each other.

Units and parts borrowed from other models of vehicles retain their initial designations.

Parts and units used only for repair are given letter suffixes P, P1, P2 or AP, AP1, etc. For example, 405.1000100AP - a set of piston rings oversized by 0.50 mm.

Sometimes an other designations are given which not correspond to an industry branch standards. These designations are given by the associate Manufacturers.

Sign "+" indicates that the part or unit can be manufactured in versions.

SPECIFICATIONS

UAZ Patriot is passenger, two-axle, all-wheel drive (4x4 wheel arrangement) cross-country vehicle with all-metal five-door body.

The automobile is intended for carrying passengers and cargo on hard-surfaced and earth roads as well as off-the-road.

There are five models of the automobile UAZ Patriot: 3163-010 ("Classic"), 3163-012 ("Classic" + ABS), 3163-020 ("Comfort"), 3163-022 ("Comfort" + ABS), 3163-032 ("Limited" + ABS).

GENERAL DATA

Description	UAZ Patriot	Description	UAZ Patriot
Load carrying capacity (driver and passenger included), kg	600	Total tow weight, kg, not more:	
Seating capacity (driver and passengers included)	5*	with brakes	1500*
Permissible curb mass, kg	2650	without brakes	750*
Curb mass distribution, kg:		Min. turning radius by track of front outer wheel (relative to center of turn), m, not more	6.55
front axle:	1217	Min. turning radius to front bumper extreme max. removed from center of turn, m, not more	6.8
rear axle	1433	Maximum upgrade of full laden automobile:	31 (60)
Gross mass, kg:	2050		
Gross mass distribution, kg:			
front axle	1110		
rear axle	940		
Maximum speed, km/hr	150		
Fuel consumption at speed of 90km/hr, l/100km	10.4		
Fuel consumption at speed of 120km/hr, l/100km	14.5		
Maximum depth of ford, m:	0.5		

Note. The reference fuel consumption is intended for determination of the technical condition of automobile, and it is not a specification. The authenticity of fuel consumption determination is ensured only at the special tests in close compliance with requirements of ГOCT 20306-90 when the total run of the automobile would be equal to 9 000 - 10 000 km.

* - Two additional longitudinal dual seats could be installed.

* - When tractive-coupling device of ball type is available.

ENGINE

Description	UAZ Patriot	Description	UAZ Patriot
Model	3M3-409	Lubrication system	combination: forced and splash
Type	four-stroke, fuel injection	Crankcase ventilation	closed
Number of cylinders	four	Fuel system	microprocessor control of fuel feed
Cylinder arrangement	in-line, vertical	Fuel	unleaded gasoline "Регуляр-92" ГОСТ Р 51105 or А-92 ТУ 38.001.165
Firing order	1-3-4-2	Cooling system	liquid,
Cylinder bore, mm	95.5	closed,	
Piston stroke, mm	94	forced circulation	
Displacement, l	2.7		
Compression	9		
Min. low idle speed of crankshaft, min ⁻¹	800-900		
Max. torque at 2500 min ⁻¹ , N · m (kgf · m):			
net to ГOCT 14846	217.6 (22.2)		
gross to SAEj 816b	232 (23.6)		
gross to DIN 70020	227.5 (23.2)		
Guaranteed power at 4400 min ⁻¹ , kW (hp):			
net to ГOCT 14846	94.1 (128)		
gross to SAEj 816b	106.1 (144.3)		
gross to DIN 70020	100.5 (136.7)		

Description	UAZ Patriot
POWER TRAIN	
Clutch	
Type	dry, single-plate
Control	hydraulic
Gearbox	
Type	mechanical, five-speed
Control	mechanical
Transfer Case	
Type	two-range
Control	mechanical
Power take-off	available (when driving and parking) for driving special units installed in body if power take-off box would be installed by customer. Permissible power take-off is 40%. Power take-off box should be installed in consultation with PJSC UAZ
Drive Shaft	
Type	of open type. Rear drive shaft is provided with intermediate support
Front and Rear Driving Axles	
Type	single-stage. Front axle is provided with wheel disengaging device
Steering knuckle joints	constant-velocity universal joints of ball-type
CHASSIS	
Suspension	
Type	dependent, front suspension is spring provided with transverse stabilizer, rear one is on two longitudinal semielliptic small-leaf springs
Shock absorbers	four, hydraulic, telescopic of double action.
Wheels and Tyres	
Wheels	Disk-type, with deep-well one-piece rim steel 6 1/2 Jx16H2 with radial tube tyre 225/75R16 or of light alloy 7Jx16CH with radial tubeless tyre 245/70R16.
Attachment	with five nuts
Spare wheel	attached to the body rear door. Spare wheel boot is a soft or plastic box
CONTROL SYSTEMS	
Steering Gear	
Type	with adjustable steering column
Steering mechanism type	screw-ball nut-sector" provided with hydraulic steering booster

Description	UAZ Patriot
Brakes	
Service brake type	disk brakes on front wheels and drum brakes on rear ones, provided with* ABS 8.0 «BOSCH»
Service brake linkage type	hydraulic provided with vacuum booster, two separate circuits for front and rear wheels and pressure governor* ¹
Parking brake type	drum provided with internal shoes acting on transmission
Parking brake linkage type	mechanical
ELECTRICAL EQUIPMENT	
Circuitry	single-wire, negative earth return
Rated voltage, V	12
Alternator	0 124 OAC5YA («BOSCH») or AAK 5572 14V 80A 11.203.412 («Искра»)
Storage battery	6CT66A3 «АкTex» or 6CT66A3 «Икра» or 6CT66A3 «Тубор»
Spark plugs	A14ДБP or LR17YC (Brisk)
Starter	0 001 109 063 (BOSCH) or AZE2154 (ISKRA)
Ignition switch	equipped with antitheft device and interlocking of starter repeated switching
Horns	electrical, tone, projector
Windshield wiper	electrical, two wiper blades, three operating modes, pause regulation in interrupting operating mode
Body rear door glass wiper	electrical, with one blade
Washer	electrical, for windshield and rear glass
Electrical window regulators of front doors	remote control
Electrical interlocking system	intended for simultaneous interlocking of locks of all doors
Roof vent* ²	with electrical drive

* - As complete equipment of automobiles 3163-012, 3163-022, 3163-032

*¹ - As complete equipment of automobiles 3163-010, 3163-020

*² - As complete equipment of automobile 3163-032

УКАЗАТЕЛЬ ГРУПП И ПОДГРУПП INDEX OF GROUPS AND SUBGROUPS

Группа Group	Подгруппа Subgroup	Наименование	Description	N стр. Page. No
10		ДВИГАТЕЛЬ	ENGINE	
	1000	Двигатель в сборе	Engine Assy	27
	1001	Подвеска двигателя	Engine Mounting	27
	1002	Блок цилиндров двигателя	Cylinder Block	29
	1003	Головка цилиндров двигателя	Engine Cylinder Head	29
	1004	Поршень и шатун двигателя	Engine Piston and Connecting Rod	31
	1005	Вал коленчатый и маховик двигателя	Engine Crankshaft and Flywheel	33
	1006	Вал распределительный двигателя	Engine Camshaft	36
	1007	Клапаны и толкатели клапанов двигателя	Valves and Tappets	38
	1008	Газопровод впускной и выпускной двигателя	Inlet and Exhaust Manifolds	40
	1009	Картер масляный двигателя	Oil Sump	40
	1010, 1011	Маслоприемник и масляный насос двигателя	Engine Oil Intake and Oil Pump	42
	1012	Фильтр очистки масла двигателя	Engine Oil Filter	44
	1013	Радиатор масляный двигателя	Engine Oil Radiator	44
	1014	Вентиляция картера двигателя	Crankcase Ventilation	46
11		СИСТЕМА ПИТАНИЯ ДВИГАТЕЛЯ	ENGINE FUEL SYSTEM	
	1101	Баки топливные	Fuel Tanks	49
	1103	Пробка топливного бака	Fuel Tank Cap	49
	1104	Трубопроводы топливные	Fuel Pipelines	51
	1108	Акселератор (управление подачей топлива)	Accelerator (fuel supply control)	51
	1109	Фильтр воздушный	Air Cleaner	53
	1117	Фильтр тонкой очистки топлива	Fine Fuel Filter	56
	1130	Датчики аппаратуры впрыска топлива с электронным управлением	Sensors of Electronic Fuel Injection Equipment	56
	1132	Форсунка электромагнитная	Electromagnetic Injector	56
	1139	Насос топливный низкого давления электрический	Electric Low-Pressure Fuel Pump	56
	1147	Регулятор подачи дополнительного воздуха	Idle Air Control Valve	56
	1148	Патрубок подачи воздуха (дроссельный) для впрыска топлива с электронным управлением	Air Delivery Pipe (Throttle) For Electronic Fuel Injection	58

Группа Group	Подгруппа Subgroup	Наименование	Description	№ стр. Page. No
	1160	Клапан редукционный	Reducing Valve	60
	1164	Система улавливания топливных испарений (адсорбер, сепаратор и клапан бензобака)	Evaporative Emissions Control System (adsorber, separator and fuel tank valve)	60
12		СИСТЕМА ВЫПУСКА ОТРАБОТАВШИХ ГАЗОВ	EXHAUST SYSTEM	
	1201	Глушитель выхлопа	Exhaust Muffler	62
	1202	Резонатор	Resonator	62
	1203	Трубы и подвеска глушителя выхлопа	Exhaust Muffler Tubes and Mounting	62
	1204	Ограждение глушителя и выхлопных труб	Muffler and Exhaust Pipe Guard Screen	64
	1206	Нейтрализатор выхлопных газов	Exhaust Neutralizer	64
13		СИСТЕМА ОХЛАЖДЕНИЯ ДВИГАТЕЛЯ	ENGINE COOLING SYSTEM	
	1301	Радиатор	Radiator	64
	1302	Подвеска радиатора	Radiator Mounting	64
	1303	Трубопроводы и шланги	Pipes and Hoses	66
	1304	Пробка радиатора	Radiator Cap	66
	1305	Краник сливной	Drain Cock	66
	1306	Термостат	Thermostat	68
	1307	Насос водяной	Water Pump	68
	1308	Вентилятор и его привод	Fan and Its Drive	70
	1309	Кожух вентилятора	Fan Shroud	72
	1311	Бачок расширительный	Expansion Tank	72
16		СЦЕПЛЕНИЕ	CLUTCH	
	1601	Сцепление	Clutch	75
	1602	Привод выключения сцепления	Clutch Release Control	75
17		КОРОБКА ПЕРЕДАЧ	GEARBOX	
	1700	Коробка передач в сборе	Gearbox in Assy	81
	1701	Коробка передач	Gearbox	81
18		КОРОБКА РАЗДАТОЧНАЯ	TRANSFER CASE	
	1800	Коробка раздаточная в сборе	Transfer Case in Assy	92

Группа Group	Подгруппа Subgroup	Наименование	Description	№ стр. Page. No
	1801	Подвеска раздаточной коробки	Transfer Case Mounting	92
	1802	Коробка раздаточная	Transfer Case	92
	1803	Механизм переключения передач	Gear Shift Mechanism	95
22		ВАЛЫ КАРДАНЫЕ	PROPELLER SHAFTS	
	2201	Вал карданный заднего моста	Rear Axle Propeller Shaft	97
	2203	Вал карданный переднего моста	Front Axle Propeller Shaft	101
23		МОСТ ПЕРЕДНИЙ	FRONT AXLE	
	2300	Мост передний ведущий в сборе	Front Drive Axle in Assy	103
	2301	Картер и кожухи полуосей переднего моста	Front Axle Housing and Axle Shaft Sleeves	103
	2302	Передача главная (см. подгруппу 2402)	Front Axle Drive (refer to subgroup 2402)	103
	2303	Дифференциал переднего моста	Front Axle Differential	103
	2304	Кулаки поворотные	Steering Knuckles	106
24		МОСТ ЗАДНИЙ	REAR AXLE	
	2400	Мост задний ведущий в сборе	Rear Drive Axle in Assy	111
	2401	Картер и кожухи полуосей заднего моста	Rear Axle Housing and Axle Shaft Sleeves	111
	2402	Передача главная переднего и заднего мостов	Front and Rear Axle Final Drive	111
	2403	Дифференциал и полуоси заднего моста	Rear Axle Differential and Axle Shafts	114
28		РАМА	FRAME	
	2801	Рама в сборе	Frame in Assy	116
	2802	Брызговики двигателя	Engine Mud Guards	116
	2803	Бампер передний	Front Bumper	118
	2804	Бампер задний	Rear Bumper	118
	2807	Крепление переднего номерного знака	Front Licence Plate Attaching Parts	120
	2808	Крепление заднего номерного знака	Rear Licence Plate Mounting Parts	120
29		ПОДВЕСКА	AUTOMOBILE SUSPENSION	
	2901	Подвеска передняя в сборе	Front Suspension in Assy	120
	2902	Пружины передние	Front Springs	120
	2905	Амортизаторы передние	Front Shock Absorbers	122

Группа Group	Подгруппа Subgroup	Наименование	Description	№ стр. Page. No
	2906	Стабилизатор поперечной устойчивости	Sway Eliminator	122
	2909	Штанги реактивные передней подвески	Front Suspension Reactive Rods	123
	2912	Рессоры задние	Rear Springs	123
	2915	Амортизаторы задние	Rear Shock Absorbers	127
31		КОЛЕСА	WHEELS	
	3101	Колеса	Wheels	127
	3103, 3104	Ступицы передних и задних колес	Front and Rear Wheel Hubs	130
	3105	Держатель запасного колеса	Spare Wheel Holder	132
	3106	Покрышки и камеры	Tyres and Tubes	132
34		УПРАВЛЕНИЕ РУЛЕВОЕ	STEERING GEAR	
	3400	Управление рулевое в сборе	Steering Gear in Assy	134
	3401	Управление рулевое	Steering Gear	134
	3407	Насос усилителя рулевого управления	Hydraulic Steering Booster Pump	139
	3408	Трубопроводы и шланги рулевого управления	Steering Arrangement Pipes and Hoses	139
	3410	Бак масляный рулевого управления	Steering Arrangement Oil Reservoir	139
	3414	Тяги рулевые	Steering Rods	142
35		ТОРМОЗА	BRAKES	
	3501	Тормоза рабочие передние и тормозные диски	Front Wheel Service Brakes and Brake Disks	143
	3502	Тормоза рабочие задние и тормозные барабаны	Rear Service Brakes and Brake Drums	145
	3504	Педаль и привод механизма управления тормозами	Brake Pedal and Linkage	147
	3505	Цилиндр главный гидротормозов	Hydraulic Brake Master Cylinder	149
	3506	Трубопроводы гидротормозов	Hydraulic Brake Pipes	149
	3507	Стояночный тормоз	Parking Brake	150
	3508	Привод тормозов стояночных	Parking Brake Linkage	155
	3512	Регулятор давления	Pressure Governor	158
	3538	Система антиблокировочная тормозов	Anti-Lock Braking System	160
	3554	Трубопроводы вакуумного усилителя	Vacuum Booster Pipes	160
37		ЭЛЕКТРООБОРУДОВАНИЕ	ELECTRICAL EQUIPMENT	
	3701	Генератор	Alternator	161

Группа Group	Подгруппа Subgroup	Наименование	Description	№ стр. Page. No
	3703	Батарея аккумуляторная	Storage Battery	161
	3704	Выключатель зажигания (контактное устройство выключателя зажигания)	Ignition Switch (Contact Device of Ignition Switch)	164
	3705	Катушка зажигания	Ignition Coil	164
	3707	Свечи и провода зажигания	Ignition Plugs and Wires	166
	3708	Стартер	Starter	166
	3709	Переключатели	Selector Switches	166
	3710	Выключатели	Switches	169
	3711	Фары	Headlamps	171
	3713	Патроны ламп	Lamp-Holders	171
	3714	Плафоны внутреннего освещения кузова	Body Interior Dome Lamps	171
	3716	Фонари задние	Rear Lamps	174
	3717	Фонарь освещения номерного знака	Licence Plate Light	174
	3720	Выключатели сигнала торможения	Stop Light Switches	174
	3721	Устройство звуковой сигнализации	Horns	176
	3722	Предохранители электрических цепей	Fuses	176
	3723	Соединители электропроводов (панели, штепсельные розетки)	Wire Connectors (Panels, Sockets)	176
	3724	Электропровода	Wires	176
	3725	Прикуриватели	Cigarette Lighters	183
	3726	Указатели поворота	Turn Indicators	183
	3729	Электрооборудование специальное	Special Electrical Equipment	183
	3731	Указатели габарита	Clearance Lamps	183
	3743	Фары, фонари противотуманные	Fog Lamps	183
	3747	Реле разного назначения	Miscellaneous Relays	185
	3763	Блоки управления электронные	Electronic Control Units	185
38		ПРИБОРЫ	INSTRUMENTS	
	3801	Комбинация приборов	Instrument Cluster	185
	3808	Приемник указателя температуры	Temperature Gauge	185
	3826	Приборы специальные	Special Devices	185
	3827	Датчик указателя уровня топлива	Fuel Level Gauge	188
	3828	Датчик температуры	Temperature Sensor	188
	3829	Датчик давления масла	Oil Pressure Sensor	188

Группа Group	Подгруппа Subgroup	Наименование	Description	№ стр. Page. No
	3843	Датчик скорости	Speed Sensor	188
	3847	Датчик цифровой системы зажигания	Digital Ignition System Sensor	188
	3855	Датчики разного назначения (и датчик детонаций)	Miscellaneous Sensors (and Knockmeter)	188
	3859	Блок электронный управления антиблокировочной системой тормозов	ABS Electronic Control Unit	190
	3877	Датчик массового расхода воздуха	Air Mass Flow Sensor	190
39		ИНСТРУМЕНТ И ПРИНАДЛЕЖНОСТИ	TOOLS AND ACCESSORIES	
	3901	Инструмент водителя и приспособления	Driver's Tools and Accessories	190
	3913	Домкраты	Jacks	190
50		КУЗОВ	BODY	
	5000	Кузов в сборе	Body Assy	193
	5001	Крепление кузова к раме	Body-to-Frame Mounting	195
	5007	Термошумоизоляция кузова	Heat-and-Noise Insulation	195
51		ПОЛ КУЗОВА	BODY FLOOR	
	5100	Основание в сборе	Base in Assy	198
	5109	Коврики пола и багажника	Floor and Trunk Carpets	202
	5130	Уплотнители пола	Floor Seals	204
52		ОКНО ВЕТРОВОЕ	WINDSHIELD	
	5205	Стеклоочиститель и привод	Windshield Wiper and Drive	206
	5206	Окно ветровое	Windshield	206
	5208	Смыватель	Washer	206
53		ПЕРЕДОК	BODY FRONT	
	5303	Ящик вещевой	Glove Box	209
	5325	Панель приборов	Instrument Panel	211
54		БОКОВИНА	BODY SIDE	
	5402	Обивка боковины	Body Side Trim	214
	5403	Окно боковины	Body Side Window	215
	5413	Люк боковины	Body Side Hatch	217

Группа Group	Подгруппа Subgroup	Наименование	Description	№ стр. Page. No
57		КРЫША	BODY ROOF	
	5702	Обивка крыши	Body Roof Lining	217
61		ДВЕРЬ ПЕРЕДНЯЯ	FRONT DOOR	
	6100	Дверь передняя в сборе	Front Door in Assy	217
	6102	Обивка передней двери	Front Door Trim	217
	6103	Окно передней двери	Front Door Window	219
	6104	Механизм перемещения стекла передней двери	Front Door Glass Shifting Mechanism	221
	6105	Замок и ручки передней двери	Front Door Lock and Handles	221
	6106	Навеска передней двери	Front Door Hinges	225
	6107	Уплотнение передней двери	Front Door Weatherstrip	225
62		ДВЕРЬ ЗАДНЯЯ	REAR DOOR	
	6200	Дверь задняя в сборе	Rear Door in Assy	226
	6202	Обивка задней двери	Rear Door Trim	226
	6203	Окно задней двери	Rear Door Window	228
	6204	Механизм перемещения стекла задней двери	Rear Door Glass Shifting Mechanism	228
	6205	Замок и ручки задней двери	Rear Door Lock and Handles	230
	6206	Навеска задней двери	Rear Door Hinges	232
	6207	Уплотнение задней двери	Rear Door Weatherstrip	232
63		ДВЕРЬ ЗАДКА	BODY REAR END DOOR	
	6300	Дверь задка в сборе	Body Rear End Door in Assy	233
	6302	Обивка двери задка	Body Rear Door Upholstery	233
	6303	Окно двери задка	Body Rear Door Window	233
	6305	Замок и ручки двери задка	Body Rear Door Lock and Handles	233
	6306	Навеска двери задка	Body Rear End Door Hinges	237
	6307	Уплотнители двери задка	Body Rear End Door Weatherstrips	237
	6313	Стеклоочиститель двери задка	Body Rear End Door Wiper	237
65		МЕХАНИЗМЫ УПРАВЛЕНИЯ ЦЕНТРАЛЬНЫЕ	CENTRAL CONTROL MECHANISMS	
	6512	Блок электронный управления электроблокировкой замков двери и исполнительные органы	Electronic Control Unit of Door Locks and Actuators	238

Группа Group	Подгруппа Subgroup	Наименование	Description	№ стр. Page. No
68		СИДЕНЬЯ	SEATS	
	6810	Сиденье переднее	Front Seat	238
	6820	Сиденье заднее	Rear Seat	240
81		ВЕНТИЛЯЦИЯ И ОТОПЛЕНИЕ	BODY VENTILATION AND HEATING ARRANGEMENT	
	8101	Отопитель	Heater	240
	8102	Обогрев ветрового стекла	Windshield Hot-Air Defroster	244
	8104	Вентиляция кузова	Body Ventilation	246
	8109	Управление отопителем кузова	Body Heater Control	246
	8110	Отопитель кузова задний	Body Rear Heater	248
	8119	Воздухозаборник	Air Intake	250
82		ПРИНАДЛЕЖНОСТИ КУЗОВА	BODY ACCESSORIES	
	8201	Зеркала	Rear View Mirror	252
	8202	Поручни, крючки для одежды	Grab Rails and Clothes Hooks	252
	8203	Пепельница	Ashtray	254
	8204	Козырьки противосолнечные	Sun Visors	254
	8208	Отражатели света	Reflectors	254
	8212	Орнаменты	Decorative Patterns	254
	8217	Ремни безопасности	Safety Belts	256
	8221	Багажник	Trunk	258
84		ОПЕРЕНИЕ	COWLING	
	8401	Облицовка радиатора	Radiator Grille	258
	8402	Капот	Hood	258
	8403	Крыло переднее	Front Fender	260
	8404	Фартуки	Mudguards Flaps	260
	8405	Подножка	Step	260
	8406	Замок и привод замка капота	Hood Lock and Lock Actuator	262
	8407	Навеска и упор капота	Hood Hinges and Prop	264
	8412	Термошумоизоляция оперения	Heat-and-Noise Insulation of Cowling	264

УКАЗАТЕЛЬ РИСУНКОВ INDEX OF ILLUSTRATIONS

N рис Fig No	Наименование	Description	N стр. Page. No
1	Подвеска двигателя (1001)	Engine Mounting (1001)	28
2	Блок цилиндров двигателя (1002)	Engine Cylinder Block (1002)	30
3	Головка цилиндров двигателя (1003), поршень и шатун двигателя (1004)	Engine Cylinder Head, Engine Piston and Connecting Rod (1004)	32
4	Вал коленчатый и маховик двигателя (1005)	Engine Crankshaft and Flywheel (1005)	35
5	Вал распределительный двигателя (1006)	Engine Camshaft (1006)	37
6	Клапаны и толкатели клапанов двигателя (1007)	Valves and Tappets (1007)	39
7	Газопровод впускной и выпускной двигателя (1008)	Inlet and Exhaust Manifolds (1008)	41
8	Картер масляный двигателя (1009)	Oil Sump (1009)	43
9	Маслоприемник и масляный насос двигателя (1010 и 1011)	Engine Oil Intake and Oil Pump (1010 and 1011)	45
10	Фильтр очистки масла двигателя (1012), радиатор масляный двигателя (1013)/1	Engine Oil Filter (1012), Oil Radiator (1013)/1	47
11	Радиатор масляный двигателя (1013)/2, вентиляция картера двигателя (1014)	Engine Oil Radiator (1013)/2, Crankcase Ventilation (1014)	48
12	Баки топливные (1101), пробка топливного бака (1103)	Fuel Tanks (1101), Fuel Tank Cap (1103)	50
13	Трубопроводы топливные (1104)	Fuel Pipelines (1104)	52
14	Акселератор (1108) (управление подачей топлива)	Accelerator (1108) (fuel supply control)	54
15	Фильтр воздушный (1109)	Air Cleaner (1109)	55
16	Фильтр тонкой очистки топлива (1117), датчики аппаратуры впрыска топлива с электронным управлением (1130), форсунка электромагнитная (1132), насос топливный низкого давления электрический (1139)	Fine Fuel Filter (1117), Sensors of Electronic Fuel Injection Equipment (1130), Electromagnetic Injector (1132), Electric Low-Pressure Fuel Pump (1139)	57
17	Регулятор подачи дополнительного воздуха (1147), патрубок подачи воздуха (дроссельный) для впрыска топлива с электронным управлением (1148), клапан редукционный (1160)	Idle Air Control Valve (1147), Air Delivery Pipe (throttle) for Electronic Fuel Injection (1148), Reducing Valve (1160)	59
18	Система улавливания топливных испарений (адсорбер, сепаратор и клапан бензобака) (1164)	Evaporative Emissions Control System (adsorber, separator and fuel tank valve) (1164)	61
19	Глушитель выхлопа (1201), резонатор (1202), трубы и подвеска глушителя выхлопа (1203)/1	Exhaust Muffler (1201), Resonator (1202), Exhaust Muffler Tubes and Mounting (1203)/1	63
20	Трубы и подвеска глушителя выхлопа (1203)/2, ограждение глушителя и выхлопных труб (1204), нейтрализатор выхлопных газов (1206)	Exhaust Muffler Tubes and Mounting (1203)/2, Muffler and Exhaust Pipe Guard Screen (1204), Exhaust Neutralizer (1206)	65

N рис Fig No	Наименование	Description	N стр. Page. No
21	Радиатор (1301), подвеска радиатора (1302), трубопроводы и шланги (1303), пробка радиатора (1304)	Radiator (1301), Radiator Mounting (1302), Pipes and Hoses (1303), Radiator Cap (1304)	67
22	Краник сливной (1305), термостат (1306), насос водяной (1307)	Drain Cock (1306), Water Pump (1307)	69
23	Вентилятор и его привод (1308)/1	Fan and Its Drive (1308)/1	71
24	Вентилятор и его привод (1308)/2, кожух вентилятора (1309)	Fan and Its Drive (1308)/2, Fan Shroud (1309)	73
25	Бачок расширительный (1311)	Expansion Tank (1311)	74
26	Сцепление (1601)	Clutch (1601)	76
27	Привод выключения сцепления (1602)/1	Clutch Release Control (1602)/1	78
28	Привод выключения сцепления (1602)/2	Clutch Release Control (1602)/2	80
29	Коробка передач в сборе (1700)	Gearbox in Assy (1700)	82
30	Коробка передач (1701)/1	Gearbox (1701)/1	84
31	Коробка передач (1701)/2	Gearbox (1701)/2	87
32	Коробка передач (1701)/3	Gearbox (1701)/3	89
33	Коробка передач (1701)/4	Gearbox (1701)/4	91
34	Коробка раздаточная в сборе (1800), подвеска раздаточной коробки (1801)	Transfer Case Assy (1800), Transfer Case Mounting (1801)	93
35	Коробка раздаточная (1802)/1	Transfer Case (1802)/1	94
36	Коробка раздаточная (1802)/2	Transfer Case (1802)/2	96
37	Механизм переключения передач (1803)	Gear Shift Mechanism (1803)	98
38	Вал карданный заднего моста (2201)	Rear Axle Propeller Shaft (2201)	100
39	Вал карданный переднего моста (2203)	Front Axle Propeller Shaft (2203)	102
40	Мост передний ведущий в сборе (2300), картер и кожухи полуосей переднего моста (2301)	Front Driving Axle In Assy (2300), Front Axle Housing And Axle Shaft Sleeves (2301)	104
41	Дифференциал переднего моста (2303)	Front Axle Differential (2303)	105
42	Кулаки поворотные (2304)/1	Steering Knuckles (2304)/1	107
43	Кулаки поворотные (2304)/2	Steering Knuckles (2304)/2	109
44	Кулаки поворотные (2304)/3	Steering Knuckles (2304)/3	110
45	Мост задний ведущий в сборе (2400), картер и кожухи полуосей заднего моста (2401)	Rear Driving Axle In Assy (2400), Rear Axle Housing And Axle Shaft Sleeves (2401)	112
46	Передача главная переднего и заднего мостов (2402)	Front And Rear Axle Final Drive (2402)	113

N рис Fig No	Наименование	Description	N стр. Page. No
47	Дифференциал и полуоси заднего моста (2403)	Rear Axle Differential And Axle Shafts (2403)	115
48	Рама в сборе (2801), брызговики двигателя (2802)	Frame Assy (2801), Engine Mud Guards (2802)	117
49	Бампер передний (2803), бампер задний (2804), крепление переднего номерного знака (2807) и крепление заднего номерного знака (2808)	Front Bumper (2803), Rear Bumper (2804), Front Licence Plate Attaching Parts (2807) And Rear Licence Plate Attaching Parts (2808)	119
50	Подвеска передняя в сборе (2901), пружины передние (2902), амортизаторы передние (2905)	Front Suspension In Assy (2901), Front Springs (2902), Front Shock Absorbers (2905)	121
51	Стабилизатор поперечной устойчивости (2906), штанги реактивные передней подвески (2909)	Sway Eliminator (2906), Front Suspension Reactive Rods (2909)	124
52	Рессоры задние (2912)	Rear Springs (2912)	126
53	Амортизаторы задние (2915)	Rear Shock Absorbers (2915)	128
54	Колеса (3101)	Wheels (3101)	129
55	Ступицы передних и задних колес (3103)	Front And Rear Wheel Hubs (3103)	131
56	Держатель запасного колеса (3105), покрышки и камеры (3106)	Spare Wheel Holder (3105), Tyres and Tubes (3106)	133
57	Управление рулевое в сборе (3400), управление рулевое (3401)/1	Steering Gear In Assy (3400), Steering Gear (3401)/1	135
58	Управление рулевое (3401)/2	Steering Gear (3401)/2	136
59	Управление рулевое (3401)/3	Steering Gear (3401)/3	138
60	Насос усилителя (3407), трубопроводы и шланги (3408), бак масляный рулевого управления (3410)	Hydraulic Steering Booster Pump (3407), Pipes And Hoses (3408), Steering Gear Oil Reservoir (3410)	140
61	Тяги рулевые (3414)	Steering Rods (3414)	142
62	Тормоза рабочие передние и тормозные диски (3501)	Front Wheel Service Brakes and Brake Disks (3501)	144
63	Тормоза рабочие задние и тормозные барабаны (3502)	Rear Service Brakes and Brake Drums (3502)	146
64	Педаль и привод механизма управления тормозами (3504), цилиндр главный гидротормозов (3505), трубопроводы вакуумного усилителя (3554)	Brake Pedal and Linkage (3504), Hydraulic Brake Master Cylinder (3505), Vacuum Booster Pipes (3554)	148
65	Трубопроводы гидротормозов (3506)/1	Hydraulic Brake Pipes (3506)/1	151
66	Трубопроводы гидротормозов (3506)/2	Hydraulic Brake Pipes (3506)/2	152
67	Трубопроводы гидротормозов (3506)/3	Hydraulic Brake Pipes (3506)/2	153
68	Трубопроводы гидротормозов (3506)/4	Hydraulic Brake Pipes (3506)/2	154
69	Стояночный тормоз (3507)	Parking Brake (3507)	156
70	Привод тормозов стояночных (3508)	Parking Brake Linkage (3508)	157
71	Регулятор давления (3512), система антиблокировочная тормозов (3538)	Pressure Governor (3512), Anti-Lock Braking System (3538)	159

N рис Fig No	Наименование	Description	N стр. Page. No
72	Генератор (3701)	Alternator (3701)	162
73	Батарея аккумуляторная (3703), выключатель зажигания (3704) (контактное устройство выключателя зажигания)	Storage Battery (3703), Ignition Switch (3704) (Contact Device of Ignition Switch)	163
74	Катушка зажигания (3705), свечи и провода зажигания (3707)	Ignition Coil (3705), Ignition Plugs and Wires (3707)	165
75	Стартер (3708)	Starter (3708)	167
76	Переключатели (3709)	Selector Switches (3709)	168
77	Выключатели (3710)	Switches (3710)	170
78	Фары (3711), патроны ламп (3713)	Headlamps (3711), Lamp Holders (3713)	172
79	Плафоны внутреннего освещения кузова (3714), фонари задние (3716)	Body Interior Dome Lamps (3714), Rear Lamps (3716)	173
80	Фонарь освещения номерного знака (3717), выключатели сигнала торможения (3720), устройство звуковой сигнализации (3721), предохранители электрических цепей (3722), соединители электропроводов (панели, штепсельные розетки) (3723)	Licence Plate Light (3717), Stop-Light Switches (3720), Horns (3721), Fuses (3722), Wire Connectors (Panels, Sockets) (3723)	175
81	Электропровода (3724)/1	Wires (3724)/1	177
82	Электропровода (3724)/2	Wires (3724)/2	179
83	Электропровода (3724)/3	Wires (3724)/3	180
84	Электропровода (3724)/4	Wires (3724)/4	181
85	Электропровода (3724)/5	Wires (3724)/5	182
86	Прикуриватели (3725), указатели поворота (3726), электрооборудование специальное (3729), указатели габарита (3731)	Cigarette Lighters (3725), Turn Indicators (3726), Special Electrical Equipment (3729)	184
87	Фары, фонари противотуманные (3743), реле разного назначения (3747), блоки управления электронные (3763)	Fog Lamps (3743), Miscellaneous Relays (3747), Electronic Control Units (3763)	186
88	Комбинация приборов (3801), приемник указателя температуры электролита в аккумуляторной батарее (3808), приборы специальные (3826), датчик указателя уровня топлива (3827)	Instrument Cluster (3801), Electrolyte Temperature Gauge in Storage Battery (3808), Special Devices (3826), Fuel Level Gauge (3827)	187
89	Датчик температуры (3828), датчик давления масла (3829), датчик скорости (3843), датчик цифровой системы зажигания (3847)/1	Temperature Sensor (3828), Oil Pressure Sensor (3829), Speed Sensor (3843), Digital Ignition System Sensor (3847)/1	189
90	Датчик цифровой системы зажигания (3847/2), датчики разного назначения (и датчик детонаций) (3855), блок электронный управления антиблокировочной системой тормозов (3859), датчик массового расхода воздуха (3877)	Digital Ignition System Sensor (3847)/2, Miscellaneous Sensors (and Knockmeter) (3855), ABS Electronic Control Unit (3859), Air Mass Flow Sensor (3877)	191
91	Инструмент водителя и приспособления (3901), домкраты (3913)	Driver's Tool and Accessories(3901), Jacks (3913)	192
92	Кузов в сборе (5000)	Body Assy (5000)	194

N рис Fig No	Наименование	Description	N стр. Page. No
93	Крепление кузова к раме (5001)	Body-To-Frame Mounting (5001)	196
94	Термошумоизоляция кузова (5007)	Body Heat-And-Noise Insulation (5007)	197
95	Основание в сборе (5100)/1	Base in Assy (5100)/1	199
96	Основание в сборе (5100)/2	Base in Assy (5100)/2	200
97	Основание в сборе (5100)/3	Base in Assy (5100)/3	201
98	Коврики пола и багажника (5109)/1	Floor and Trunk Carpets (5109)/1	203
99	Коврики пола и багажника (5109)/2, уплотнители пола (5130)	Floor and Trunk Carpets (5109)/2, Floor Seals (5130)	205
100	Стеклоочиститель и привод (5205)	Windshield Wiper and Drive (5205)	207
101	Окно ветровое (5206), смыватель (5208)	Windshield (5206), Washer (5208)	208
102	Ящик вещевого (5303)	Glove Box (5303)	210
103	Панель приборов (5325)/1	Instrument Panel (5325)/1	212
104	Панель приборов (5325)/2	Instrument Panel (5325)/2	213
105	Обивка боковины (5402), окно боковины (5403), люк боковины (5413)	Body Side Lining (5402), Body Side Window (5403), Body Side Hatch (5413)	216
106	Обивка крыши (5702)	Body Roof Lining (5702)	218
107	Дверь передняя в сборе (6100), обивка передней двери (6102), окно передней двери (6103)	Front Door in Assy (6100), Front Door Upholstery (6102), Front Door Window (6103)	220
108	Механизм перемещения стекла передней двери (6104)	Front Door Glass Shifting Mechanism (6104)	222
109	Замок и ручки передней двери (6105), навеска передней двери (6106), уплотнение передней двери (6107)	Front Door Lock and Handles (6105), Front Door Hinges (6106), Front Door Weatherstrip (6107)	224
110	Дверь задняя в сборе (6200), обивка задней двери (6202), окно задней двери (6203)	Rear Door in Assy (6200), Rear Door Upholstery (6202), Rear Door Window (6203)	227
111	Механизм перемещения стекла задней двери (6204)	Rear Door Glass Shifting Mechanism (6204)	229
112	Замок и ручки задней двери (6205), навеска задней двери (6206), уплотнение задней двери (6207)	Rear Door Lock and Handles (6205), Rear Door Hinges (6206), Rear Door Weatherstrip (6207)	231
113	Дверь задка в сборе (6300), обивка двери задка (6302), окно двери задка (6303), навеска двери задка (6306), уплотнители двери задка (6307), стеклоочиститель двери задка (6313)	Body Rear Door in Assy (6300), Body Rear Door Upholstery (6303), Body Rear Door Window (6303), Body Rear Door Hinges (6306), Body Rear Door Weatherstrips (6307), Body Rear Door Wiper (6313)	234
114	Замок и ручки двери задка (6305), блок электронный управления электроблокировкой замков двери и исполнительные органы (6512)	Body Rear Door Lock and Handles (6305), Electronic Control Unit of Door Locks and Actuators (6512)	236
115	Сиденье переднее (6810), сиденье заднее (6820)	Front Seat (6810), Rear Seat (6820)	239

N рис Fig. No	Наименование	Description	N стр. Page. No
116	Отопитель (8101)/1	Heater (8101)/1	241
117	Отопитель (8101)/2	Heater (8101)/2	243
118	Обогрев ветрового стекла (8102), вентиляция кузова (8104)	Windshield Hot-Air Defroster (8102), Body Ventilation (8104)	245
119	Управление отопителем кузова (8109)	Body Heater Control (8109)	247
120	Отопитель кузова задний (8110)	Body Rear Heater (8110)	249
121	Воздухозаборник (8119)	Air Intake (8119)	251
122	Зеркала (8201), поручни, крючки для одежды (8202), пепельница (8203), козырьки противосолнечные (8204)	Rear View Mirrors (8201), Grab Rails, Clothes Hooks (8202), Ashtray (8203), Sun Visors (8204)	253
123	Отражатели света (8208), орнаменты (8212)	Reflectors (8202), Decorative Patterns (8212)	255
124	Ремни безопасности (8217)	Safety Belts (8217)	257
125	Облицовка радиатора (8401), капот (8402)	Radiator Grille (8401), Hood (8402)	259
126	Крыло переднее (8403), фартуки (8404)	Front Fender (8403), Mudguard Flaps (8404)	261
127	Подножка (8405)	Step (8405)	263
128	Замок и привод замка капота (8406), навеска и упор капота (8407), термошумоизоляция оперения (8412)	Hood Lock and Lock Actuator (8406), Hood Hinges and Prop (8407), Heat-and-Noise Insulation of Cowling (8412)	265

СБОРОЧНЫЕ ЕДИНИЦЫ И ДЕТАЛИ UNITS AND PARTS

N рис. Fig. No.	N позиции на рис. Ref. No in Fig.	Обозначение детали (сборочной единицы) Designation of part (unit)	Количество на подгруппу Quantity per subgroup		Наименование	Description
			3163-010 3163-020	3163-012 3163-022 3163-032		
1	2	3	4	5	6	7

ГРУППА 10. ДВИГАТЕЛЬ GROUP 10. ENGINE

Подгруппа 1000. Двигатель в сборе Subgroup 1000. Engine Assy

-	3163-1000250-16	1	1	Двигатель в сборе (полностью укомплектованный для установки на шасси)	Engine assy (complete for mounting on chassis)
	409.1000400-100	1	1	Двигатель в сборе с оборудованием	Engine assy with equipment

Подгруппа 1001. Подвеска двигателя Subgroup 1001. Engine Mounting

1	1	252159-П2	2	2	Шайба 16Л пружинная	Spring washer 16Л
	2	3160-1001027	2	2	Болт	Bolt
	3	201561-П29	4	4	Болт М12х1,25х25	Bolt M12x1.25x25
	4	352517-П29	4	4	Шайба 12	Washer 12
	5	252157-П2	6	6	Шайба 12Л пружинная	Spring washer 12Л
	6	250515-П29	4	4	Гайка М12х1,25	Nut M12x1.25
	7	3160-1001020	2	2	Опора двигателя передняя	Engine front mounting
	8	3160-2902736-01	2	2	Пластина	Plate
	9	201503-П29	4	4	Болт М10х40	Bolt M10x40
	10	200315-П29+	4	4	Болт М10х40	Bolt M10x40
	11	252136-П29	6	6	Шайба 100Т пружинная	Spring washer 100Т
	12	201508-П29	2	2	Болт М10х55	Bolt M10x55
	13	200320-П29+	2	2	Болт М10х55	Bolt M10x55
	14	31602-1001014-10	1	1	Кронштейн крепления передней опоры, правый	Engine front mounting r. h. bracket
	15	201495-П29	2	2	Болт М10х20	Bolt M10x20
	16	31602-1001015	1	1	Кронштейн крепления передней опоры, левый	Engine front mounting l. h. bracket
	17	31602-1001048	1	1	Кронштейн крепления задней опоры	Engine rear mounting bracket
	18	201565-П29	2	2	Болт М12х1,25х35	Bolt M12x1.25x35
	19	3160-1001044	1	1	Опора двигателя задняя	Engine rear mounting

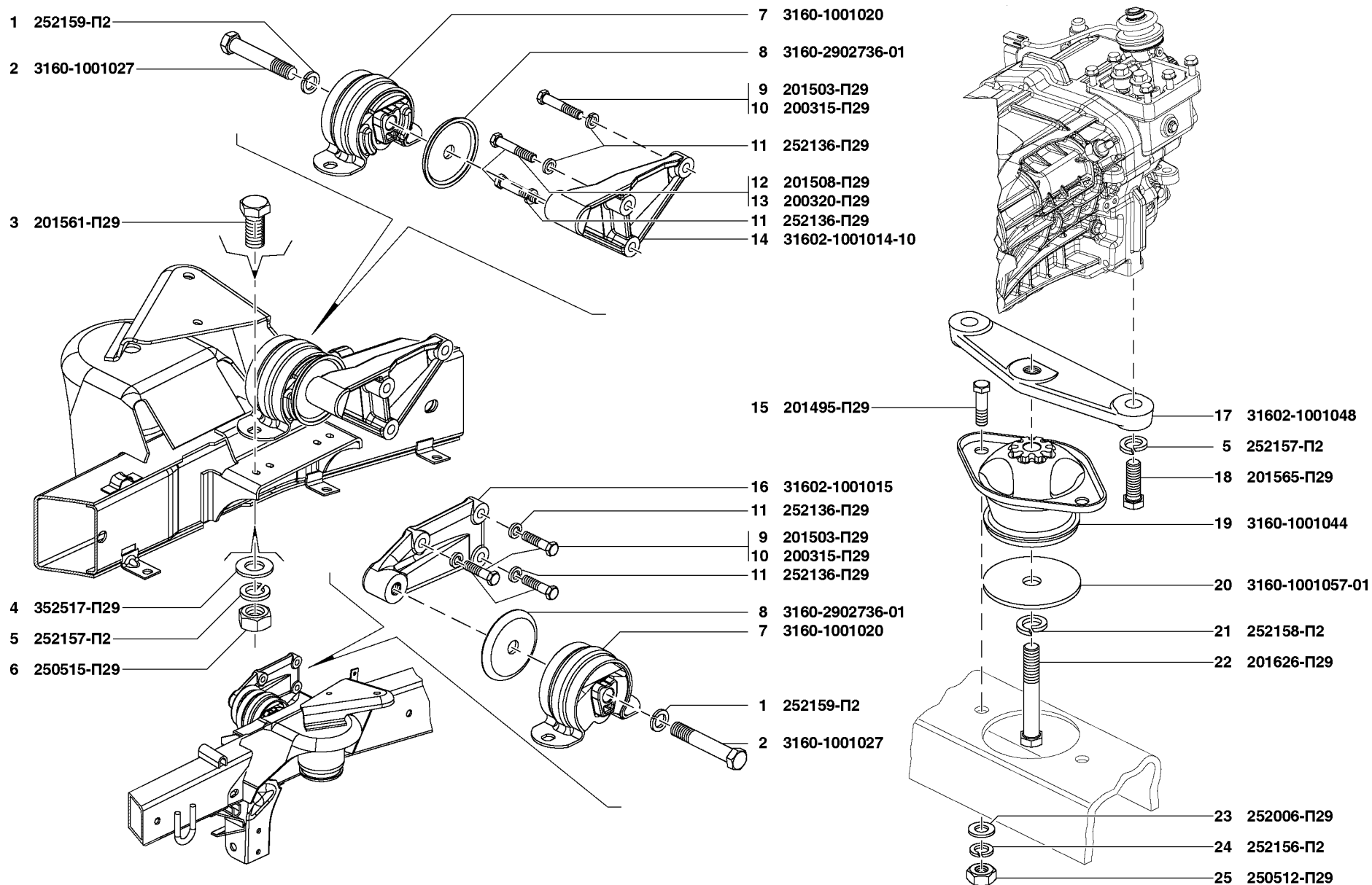


Рис. 1. Подвеска двигателя (1001)
 Fig. 1. Engine Mounting (1001)

1	2	3	4	5	6	7
1	20	3160-1001057-01	1	1	Пластина ограничителя хода	Limiter plate
	21	252158-П2	1	1	Шайба 14Л пружинная	Spring washer 14Л
	22	201626-П29	1	1	Болт М14х1,5х90	Bolt М14х1.5х90
	23	252006-П29	2	2	Шайба 10	Washer 10
	24	252156-П2	2	2	Шайба 10Л пружинная	Spring washer 10Л
	25	250512-П29	2	2	Гайка М10	Nut М10
Подгруппа 1002. Блок цилиндров двигателя						
Subgroup 1002. Cylinder Block						
2	1	296563-П29	3	3	Пробка КГ 3/8" масляной магистрали	Plug КГ 3/8" of oil line
	2	406.1002068	1	1	Прокладка крышки цепи правая	Chain cover r. h. gasket
	3	262541-П29	1	1	Пробка КГ 1/8" масляного канала	Plug КГ 1/8" of oil channel
	4	24-1011391	2	2	Втулка установочная крышки цепи	Chain cover mounting bushing
	5	296562-П29	1	1	Пробка КГ 1/4" масляной магистрали	Plug КГ 1/4" of oil line
	6	405.1002010-10	1	1	Блок цилиндров с крышками коренных подшипников	Cylinder block complete with main bearing caps
	7	874402-П29	3	3	Винт М8х30 крышки цепи	Screw М8х30 of chain cover
	8	406.1005034-02	1	1	Сальник 55х70-8 с пружиной	Seal 55х70-8 complete with spring
	9	4062.1005034+	1	1	Манжета 829SRDW55-70-8PFP с пружиной	Collar 829SRDW55-70-8PFP complete with spring
	10	4062.1005034-01+	1	1	Сальник GPDPV55-70-8FKM с пружиной	Seal GPDPV55-70-8FKM complete with spring
	11	406.1002062-01	1	1	Крышка цепи	Chain cover
	12	406.1002058	1	1	Крышка цепи с сальником	Chain cover complete with seal
	13	874404-П29	1	1	Винт М8х65 крышки цепи	Screw М8х65 of chain cover
	14	874403-П29	5	5	Винт М8х55 крышки цепи	Screw М8х55 of chain cover
	15	406.1002067	1	1	Прокладка крышки цепи левая	Chain cover l. h. gasket
Подгруппа 1003. Головка цилиндров двигателя						
Subgroup 1003. Engine Cylinder Head						
3	1	24-1011391	6	6	Втулка установочная	Mounting bushing
	2	406.1003050	10	10	Болт головки цилиндров	Cylinder head bolt
	3	406.1003050-01+	10	10	Болт головки цилиндров	Cylinder head bolt
	4	406.1003050-10+	10	10	Болт головки цилиндров	Cylinder head bolt
	5	406.1003051-04	10	10	Шайба болта головки цилиндров	Cylinder head bolt washer
	6	406.1003009-30	1	1	Головка цилиндров с крышками распределительных валов	Cylinder head complete with camshaft covers
	7	406.1003047	20	20	Болт крепления крышек распределительных валов	Camshaft cover fastening bolt
	8	406.1003141-10	8	8	Крышка распределительного вала	Camshaft cover

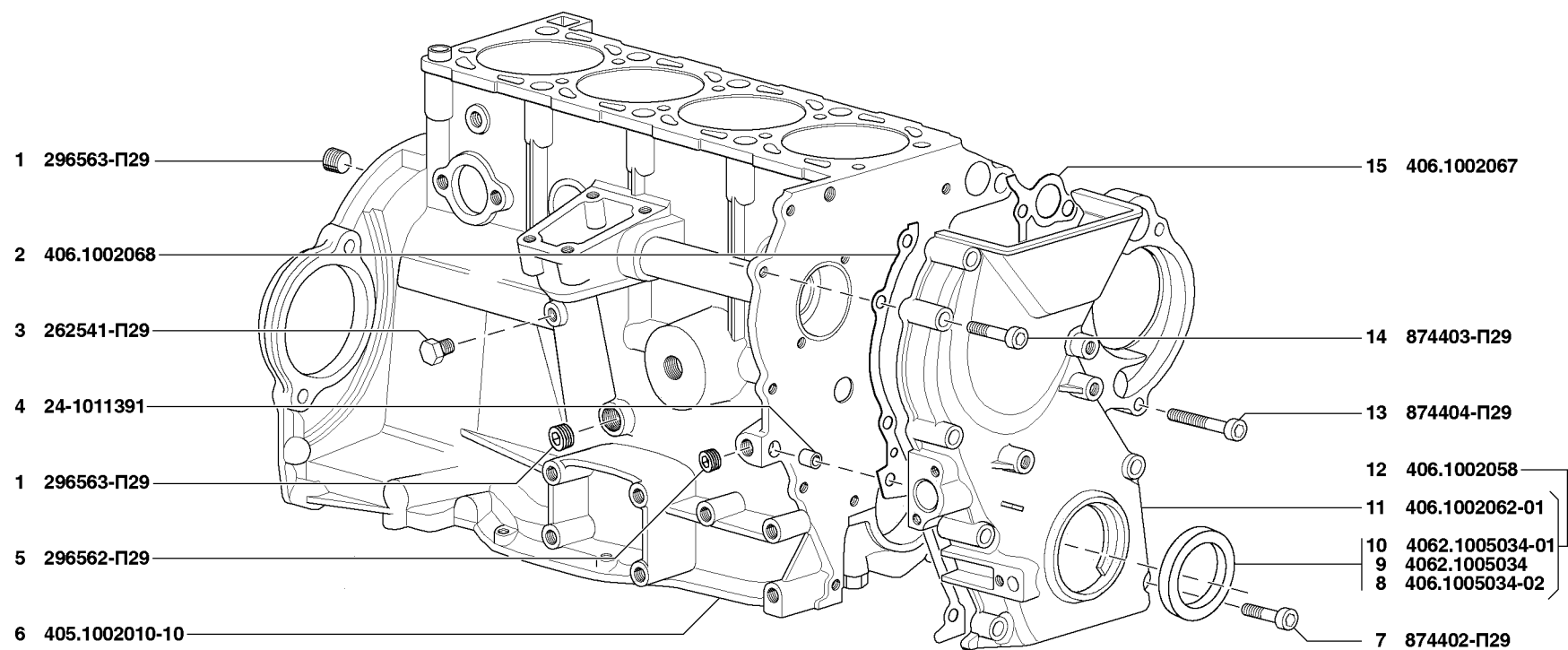


Рис. 2. Блок цилиндров двигателя (1002)
Fig. 2 Engine Cylinder Block (1002)

1	2	3	4	5	6	7
3	9	406.1003142-10	1	1	Крышка распределительных валов	Camshaft cover
	10	406.1003010-30	1	1	Головка цилиндров	Cylinder head
	11	45 9376 1104	6	6	Болт М6х20	Bolt M6x20
	12	45 9376 1108	2	2	Болт М6х30	Bolt M6x30
	13	406.1003087-30	1	1	Крышка головки цилиндров задняя	Cylinder head rear cover
	14	406.1003241	1	1	Прокладка задней крышки	Rear cover gasket
	15	405.1003020-04	1	1	Прокладка головки цилиндров	Cylinder head gasket
	16	405.1003020-05+	1	1	Прокладка головки цилиндров	Cylinder head gasket
	17	406.1003085	2	2	Штифт установочный головки цилиндров	Cylinder head mounting pin
	18	406.1003240	1	1	Прокладка передней крышки	Front cover gasket
	19	409.1003083	1	1	Крышка передняя головки цилиндров с опорой вентилятора	Cylinder head front cover with fan support
	20	874015-П29	2	2	Болт М8х38	Bolt M8x38
	21	45 9376 1121	2	2	Болт М8х25	Bolt M8x25
	-	406.1003007-31	1	1	Головка цилиндров с клапанами в сборе (для запасных частей)	Cylinder head complete with valves in assy (for spare parts)

Подгруппа 1004. Поршень и шатун двигателя
Subgroup 1004. Engine Piston and Connecting Rod

3	22	405.1004030	4	4	Кольцо поршневое компрессионное верхнее	Upper compression ring
	23	405.1004030-02+	4	4	Кольцо поршневое компрессионное верхнее	Upper compression ring
	24	405.1004025	4	4	Кольцо поршневое компрессионное нижнее	Lower compression ring
	25	405.1004025-02+	4	4	Кольцо поршневое компрессионное нижнее	Lower compression ring
	26	405.1004034	4	4	Кольцо поршневое маслосъемное	Oil control piston ring
	27	405.1004034-02+	4	4	Кольцо поршневое маслосъемное	Oil control piston ring
	-	405.1000100*	1	1	Комплект поршневых колец Ø 95,50 мм	Set of 95.50 mm dia piston rings
		405.1000100АР*	1	1	Комплект поршневых колец Ø 96,00 мм	Set of 96.00 mm dia piston rings
		405.1000100БР*	1	1	Комплект поршневых колец Ø 96,50 мм	Set of 96.50 mm dia piston rings
		405.1004023	4	4	Комплект поршневых колец Ø 95,50 мм	Set of 95.50 mm dia piston rings
		405.1004023АР	4	4	Комплект поршневых колец Ø 96,00 мм	Set of 96.00 mm dia piston rings
		405.1004023БР	4	4	Комплект поршневых колец Ø 96,50 мм	Set of 96.50 mm dia piston rings
	28	406.1004022	8	8	Кольцо стопорное поршневого пальца	Piston pin circlip
	29	405.1004020-01	4	4	Палец поршневой	Piston pin
	30	405.1004020-02+	4	4	Палец поршневой	Piston pin
	31	409.1004015	4	4	Поршень	Piston
	-	409.1004014	4	4	Поршень, палец поршневой и стопорные кольца (комплект)	Piston, piston pin and circlips (set)
		409.1004014АР	4	4	Поршень, палец поршневой и стопорные кольца (комплект)	Piston, piston pin and circlips (set)

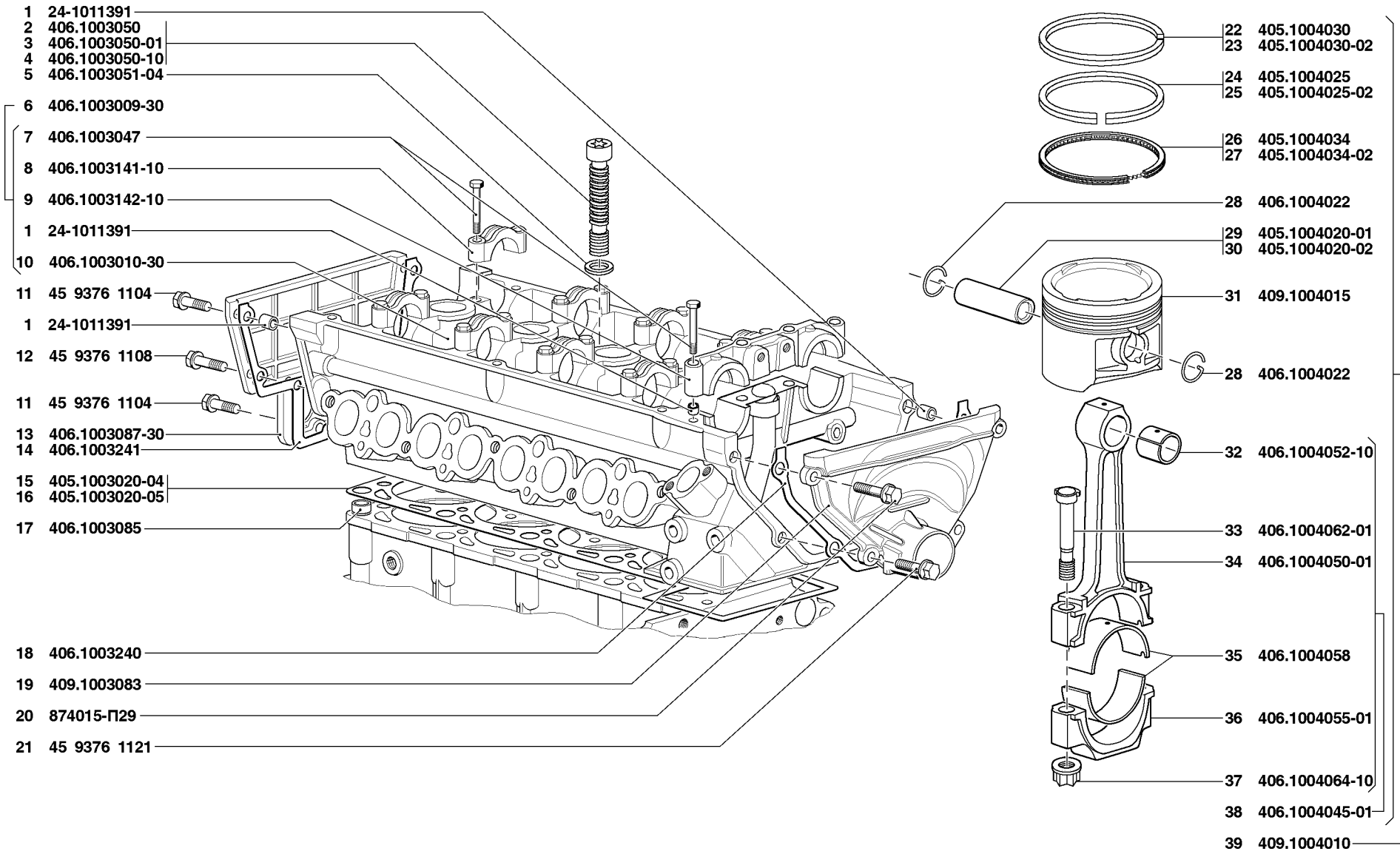


Рис. 3. Головка цилиндров двигателя (1003), поршень и шатун двигателя (1004)
 Fig. 3. Engine Cylinder Head, Engine Piston and Connecting Rod (1004)

1	2	3	4	5	6	7
	-	409.1004014БР	4	4	Поршень, палец поршневой и стопорные кольца (комплект)	Piston, piston pin and circlips (set)
3	32	406.1004052-10	4	4	Втулка шатуна	Connecting rod bushing
	33	406.1004062-01	8	8	Болт шатуна	Connecting rod bolt
	34	406.1004050-01	4	4	Шатун	Connecting rod
	35	406.1004058	8	8	Вкладыш шатуна	Connecting rod bush
	-	406.1000104*	1	1	Комплект шатунных вкладышей \varnothing 56,00 мм	Set of 56.00 mm dia connecting rod bushes
		406.1000104-20*	1	1	Комплект шатунных вкладышей \varnothing 55,75 мм	Set of 55.75 mm dia connecting rod bushes
		406.1000104-21*	1	1	Комплект шатунных вкладышей \varnothing 55,50 мм	Set of 55.50 mm dia connecting rod bushes
		406.1000104-22*	1	1	Комплект шатунных вкладышей \varnothing 55,25 мм	Set of 55.25 mm dia connecting rod bushes
		406.1004058-20	8	8	Вкладыш шатуна \varnothing 55,75 мм	55.75 mm dia connecting rod bush
		406.1004058-21	8	8	Вкладыш шатуна \varnothing 55,50 мм	55.50 mm dia connecting rod bush
		406.1004058-22	8	8	Вкладыш шатуна \varnothing 55,25 мм	55.25 mm dia connecting rod bush
	36	406.1004055-01	4	4	Крышка шатуна	Connecting rod cap
	37	406.1004064-10	8	8	Гайка болта шатуна	Connecting rod bolt nut
	-	406.1004060	8	8	Болт шатуна с гайкой (комплект)	Connecting rod bolt complete with nut (set)
	38	406.1004045-01	4	4	Шатун в сборе	Connecting rod in assy
	39	409.1004010	4	4	Поршень и шатун в сборе	Piston and connecting rod in assy

* - Комплект на двигатель
Set per engine

Подгруппа 1005. Вал коленчатый и маховик двигателя
Subgroup 1005. Engine Crankshaft and Flywheel

4	1	406.1005033	1	1	Звездочка коленчатого вала	Crankshaft sprocket
	2	406.1005034-02	1	1	Сальник 55x70-8 с пружиной	Seal 55x70-8 complete with spring
	3	4062.1005034 ⁺	1	1	Манжета 829SRDW55-70-8PFP с пружиной	Collar 829SRDW55-70-8PFP complete with spring
	4	4062.1005034-01 ⁺	1	1	Сальник GPDPV55-70-8FKM с пружиной	Seal GPDPV55-70-8FKM complete with spring
	5	41-1005052	1	1	Ступица шкива коленчатого вала	Crankshaft pulley hub
	6	4062.1005115	1	1	Маховик с ободом	Flywheel complete with rim
	7	4062.1005127	6	6	Болт самоблокирующийся крепления маховика	Flywheel self-locking bolt
	8	406.1005128	1	1	Шайба болтов маховика	Flywheel bolt washer
	9	402.1701031	1	1	Подшипник носка первичного вала коробки передач	Gearbox input shaft snout bearing
	10	402.1701031-01 ⁺	1	1	Подшипник носка первичного вала коробки передач	Gearbox input shaft snout bearing
	11	402.1701031-02 ⁺	1	1	Подшипник носка первичного вала коробки передач	Gearbox input shaft snout bearing
	12	2108-1005160	1	1	Сальник коленчатого вала задний с пружиной в сборе	Crankshaft rear gland with spring in assy
	13	4062.1005160 ⁺	1	1	Манжета ASWFLD80x100x10MVQ с пружиной	Collar ASWFLD80x100x10MVQ with spring

1	2	3	4	5	6	7
4	14	4062.1005160-01 ⁺	1	1	Сальник GPDLV80-100-10FKM с пружиной	Seal GPDLV80-100-10FKM complete with spring
	15	45 9376 1106	6	6	Болт М6х25	Bolt M6x25
	16	406.1005161-01	1	1	Сальникодержатель	Seal holder
	17	406.1005155	1	1	Прокладка сальникодержателя	Seal holder gasket
	18	406.1005140	4	4	Крышка коренного подшипника	Main bearing cap
	19	406.1005187-02	2	2	Полушайба упорного подшипника коленчатого вала нижняя	Thrust bearing lower semi-washer
	20	406.1005171	5	5	Вкладыш коренного подшипника нижний	Main bearing lower shell
	-	406.1005171-20	5	5	Вкладыш коренного подшипника нижний Ø 61,75 мм	61.75 mm dia main bearing shell, lower
		406.1005171-21	5	5	Вкладыш коренного подшипника нижний Ø 61,50 мм	61.50 mm dia main bearing shell, lower
		406.1005171-22	5	5	Вкладыш коренного подшипника нижний Ø 61,25 мм	61.25 mm dia main bearing shell, lower
	21	45 9318 0132	10	10	Болт М12х1,25х70.38ХА крышки коренного подшипника	Bolt M12x1.25x70.38xA of main bearing cap
	22	406.1005148-10 ⁺	10	10	Болт крышки коренного подшипника	Main bearing cap bolt
	23	13-1005030	1	1	Пробка уплотнительная шпоночного паза коленчатого вала	Crankshaft key slot sealing plug
	24	296144-П	1	1	Шпонка 8х6х34 призматическая	Prismatic key 8x6x34
	25	406.1005060-60	1	1	Шкив коленчатого вала	Crankshaft pulley
	26	293554-П29	1	1	Шайба 28 пружинная зубчатая с наружными зубьями	Spring washer 28 with outer teeth
	27	4905-1005056-10	1	1	Болт стяжной коленчатого вала	Crankshaft contracting bolt
	28	53-1005054-10 ⁺	1	1	Храповик коленчатого вала	Ratchet
	29	201455-П29	6	6	Болт М8х18	Bolt M8x18
	30	252155-П2	6	6	Шайба 8Л пружинная	Spring washer 8Л
	31	4062.1005320	1	1	Втулка распорная	Spacing bushing
	32	406.1005186-03	2	2	Полушайба упорного подшипника коленчатого вала верхняя	Thrust bearing semi-washer, upper
	33	406.1005170	5	5	Вкладыш коренного подшипника верхний	Main bearing shell, upper
	-	406.1005170-20	5	5	Вкладыш коренного подшипника верхний Ø 61,75 мм	61.75 mm dia main bearing shell, upper
		406.1005170-21	5	5	Вкладыш коренного подшипника верхний Ø 61,50 мм	61.50 mm dia main bearing shell, upper
		406.1005170-22	5	5	Вкладыш коренного подшипника верхний Ø 61,25 мм	61.25 mm dia main bearing shell, upper
	34	4092.1005010	1	1	Вал коленчатый со штифтом	Crankshaft complete with pin
	35	45 9824 0267	1	1	Шпонка 6х10 сегментная	Segmental key 6x10
	36	406.1005145	1	1	Крышка среднего коренного подшипника	Middle main bearing cap
	-	406.1000102*	1	1	Комплект вкладышей коренных подшипников Ø 62,00 мм	Set of 62.00 mm dia main bearing shells
		406.1000102-20*	1	1	Комплект вкладышей коренных подшипников Ø 61,75 мм	Set of 61.75 mm dia main bearing shells
		406.1000102-21*	1	1	Комплект вкладышей коренных подшипников Ø 61,50 мм	Set of 61.50 mm dia main bearing shells
		406.1000102-22*	1	1	Комплект вкладышей коренных подшипников Ø 61,25 мм	Set of 61.25 mm dia main bearing shells

* - Комплект на двигатель
Set per engine

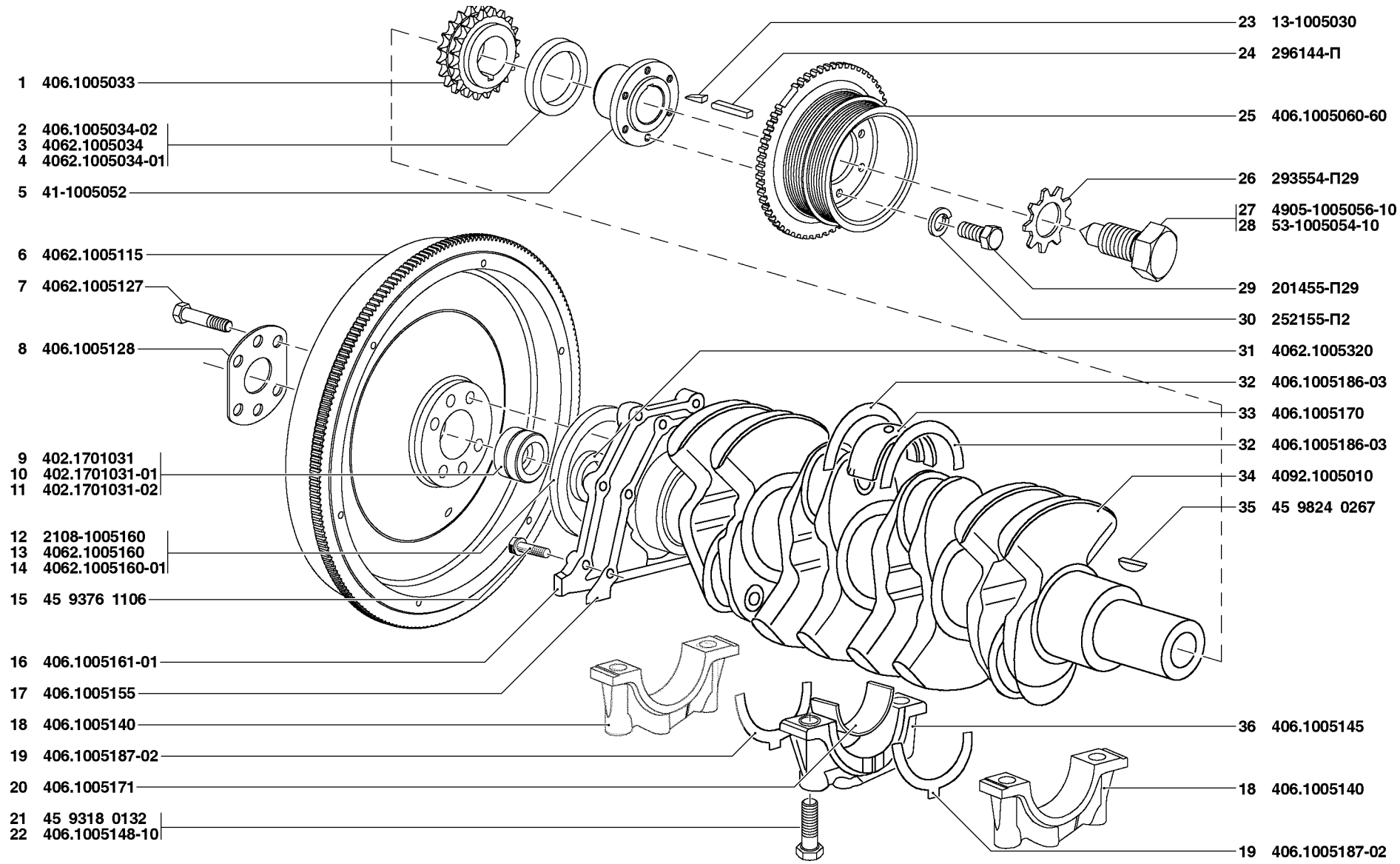


Рис. 4. Вал коленчатый и маховик двигателя (1005)
 Fig. 4. Engine Crankshaft and Flywheel (1005)

1	2	3	4	5	6	7
Подгруппа 1006. Вал распределительный двигателя Subgroup 1006. Engine Camshaft						
5	1	406.1006052-02	2	2	Фланец упорный распределительного вала	Camshaft thrust flange
	2	406.1006012-30	1	1	Вал распределительный выпускных клапанов (со штифтами)	Outlet valve camshaft (complete with pins)
	3	406.1006011-10	1	1	Вал распределительный впускных клапанов (со штифтом)	Inlet valve camshaft (complete with pins)
	4	406.1006080-10	2	2	Крышка гидронатяжителя	Hydraulic tension device cover
	5	262541-П29	2	2	Пробка КГ 1/8"	Plug КГ 1/8"
	6	45 9377 1125	4	4	Болт М8х35	Bolt М8х35
	7	406.1006081-01	2	2	Прокладка шумоизоляционная гидронатяжителя	Hydraulic tension device noise insulating gasket
	8	406.1006085	2	2	Прокладка крышки гидронатяжителя	Hydraulic tension device cover gasket
	9	406.1006100-20	2	2	Гидронатяжитель	Hydraulic tension device
	10	290617-П29	2	2	Болт М8х22	Bolt М8х22
	11	514.1006095	1	1	Опора болта натяжного устройства	Tension device bolt support
	12	406.1006025	1	1	Втулка промежуточного вала	Layshaft bushing
	13	406.1002096-10	1	1	Труба промежуточного вала	Layshaft tube
	14	406.1006098-10	2	2	Болт рычага натяжного устройства	Tension device lever bolt
	15	406.1006027	1	1	Втулка промежуточного вала передняя	Layshaft front bushing
	16	406.1006260-01	1	1	Вал промежуточный	Layshaft
	17	406.1006262	1	1	Фланец промежуточного вала	Layshaft flange
	18	406.1006030-20	2	2	Звездочка распределительного вала	Camshaft sprocket
	19	45 9816 6028	2	2	Шайба 12Н пружинная	Spring washer 12Н
	20	201563-П	2	2	Болт М12х1,25х30	Bolt М12х1.25х30
	21	406.1006150-10	1	1	Успокоитель цепи верхний	Chain damper, upper
	22	406.1006040-20	1	1	Цепь привода распределительных валов верхняя (z=92)	Camshaft drive chain, upper (z=92)
	23	406.1006097-10	4	4	Болт среднего и верхнего успокоителей цепи	Bolt of middle and upper chain dampers
	24	406.1006160-10	1	1	Успокоитель цепи средний	Chain damper, middle
	25	514.1006050-03	2	2	Рычаг натяжного устройства со звездочкой	Tension device lever complete with sprocket
	26	252155-П2	2	2	Шайба 8Л пружинная	Spring washer 8Л
	27	201454-П29	2	2	Болт М8х16	Bolt М8х16
	28	406.1006035-01	1	1	Звездочка промежуточного вала ведомая	Layshaft driven sprocket
	29	406.1006018-01	1	1	Звездочка ведущая промежуточного вала со штифтом	Layshaft driving sprocket complete with pin
	30	406.1006264	1	1	Пластина стопорная	Locking plate
	31	406.1006127	2	2	Болт М8х60 звездочки промежуточного вала	Layshaft sprocket bolt М8х60
	32	406.1006096-10	2	2	Болт нижнего успокоителя цепи	Bolt of lower chain damper
	33	406.1006170-10	1	1	Успокоитель цепи нижний	Chain damper, lower

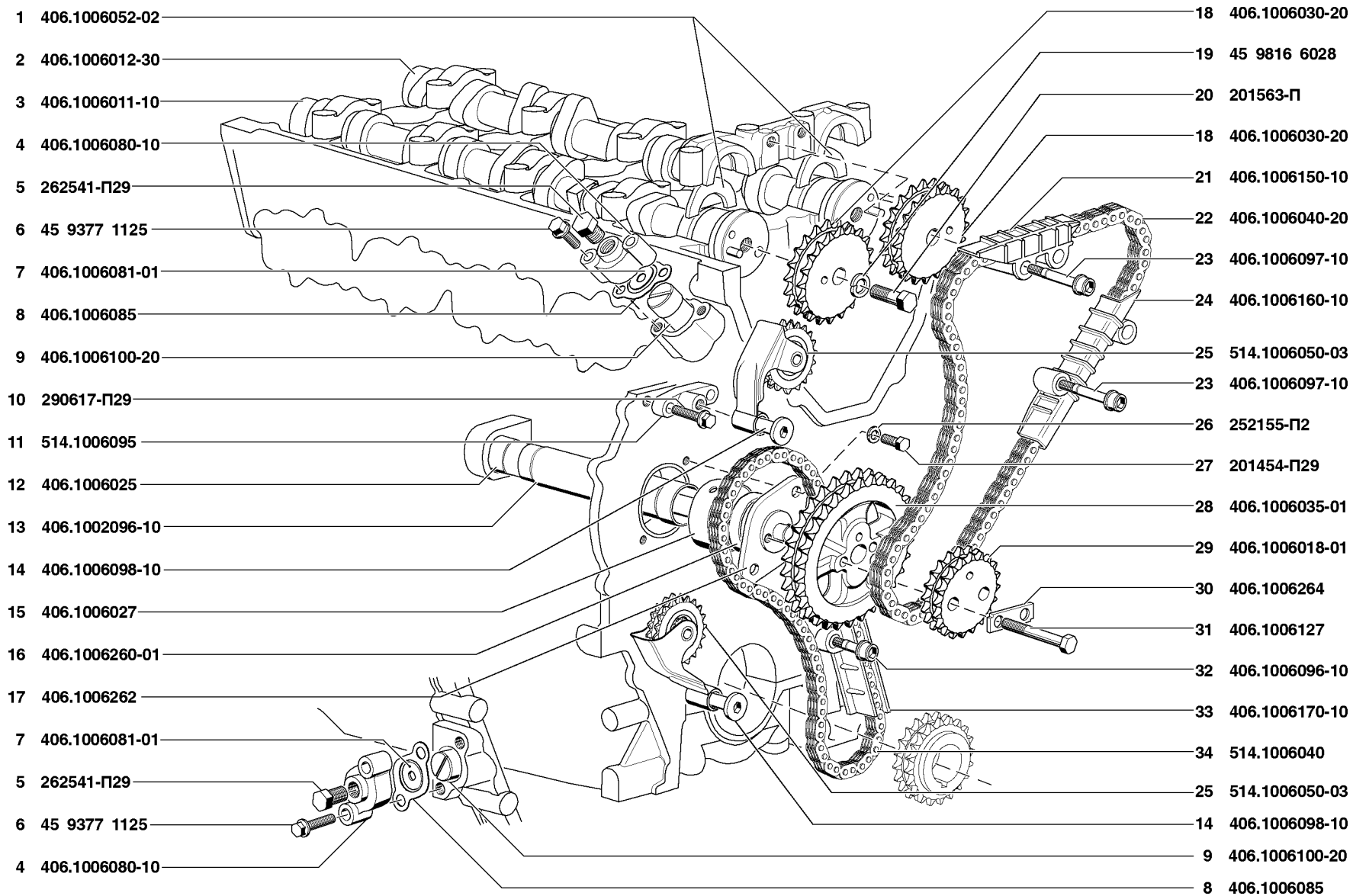


Рис. 5. Вал распределительный двигателя (1006)
 Fig. 5. Engine Camshaft (1006)

1	2	3	4	5	6	7
5	34	514.1006040	1	1	Цепь привода распределительных валов нижняя (z=72)	Layshaft drive chain, lower (z=72)
	-	409.1000118	1	1	Цепи привода распределительных валов (комплект)	Layshaft drive chains (set)
		409.1000118-01+	1	1	Цепи привода распределительных валов (комплект)	Layshaft drive chains (set)
Подгруппа 1007. Клапаны и толкатели клапанов двигателя						
Subgroup 1007. Valves and Tappets						
6	1	406.1007230-41	1	1	Крышка клапанов в сборе	Valve cover in assy
	2	406.1007231-41	1	1	Крышка клапанов	Valve cover
	3	53-11-3706348	1	1	Штуцер	Union
	4	406.1014211	1	1	Патрубок	Branch pipe
	5	406.1014171	1	1	Маслоотражатель	Oil slinger
	6	45 9432 1079	8	8	Винт М5х10	Screw M5x10
	7	406.1007248-10	4	4	Уплотнитель крышки клапанов	Valve cover seal
	8	406.1014187	3	3	Трубка маслоотражательная	Oil slinger tube
	9	406.1007026-02	16	16	Колпачок маслоотражательный клапана	Valve oil slinger cap
	10	406.1007026-03+	16	16	Колпачок маслоотражательный клапана	Valve oil slinger cap
	11	406.1007022-01	16	16	Шайба опорная пружины клапана	Valve spring thrust washer
	12	406.1007035	16	16	Кольцо стопорное направляющей втулки	Guide bushing circlip
	13	406.1007032	8	8	Втулка направляющая впускного клапана	Inlet valve guide bushing
	14	406.1007032-01+	8	8	Втулка направляющая впускного клапана	Inlet valve guide bushing
	15	406.1007030	8	8	Втулка направляющая впускного клапана со стопорным кольцом	Inlet valve guide bushing complete with circlip
	16	406.1007030-01+	8	8	Втулка направляющая впускного клапана со стопорным кольцом	Inlet valve guide bushing complete with circlip
	17	406.1007082	8	8	Седло вставное впускного клапана	Inlet valve insert seat
	18	406.1007082-01+	8	8	Седло вставное впускного клапана	Inlet valve insert seat
	19	406.1007010	8	8	Клапан впускной	Inlet valve
	20	406.1007010-01+	8	8	Клапан впускной	Inlet valve
	21	406.1007012	8	8	Клапан выпускной	Outlet valve
	22	406.1007012-01+	8	8	Клапан выпускной	Outlet valve
	23	406.1007080-02	8	8	Седло вставное выпускного клапана	Outlet valve insert seat
	24	406.1007080-03+	8	8	Седло вставное выпускного клапана	Outlet valve insert seat
	25	406.1007031	8	8	Втулка направляющая выпускного клапана со стопорным кольцом	Outlet valve guide bushing complete with circlip
	26	406.1007031-01+	8	8	Втулка направляющая выпускного клапана со стопорным кольцом	Outlet valve guide bushing complete with circlip
	27	406.1007033	8	8	Втулка направляющая выпускного клапана	Outlet valve guide bushing
	28	406.1007033-01+	8	8	Втулка направляющая выпускного клапана	Outlet valve guide bushing
	29	406.1007020-10	16	16	Пружина клапана наружная	Valve spring, external

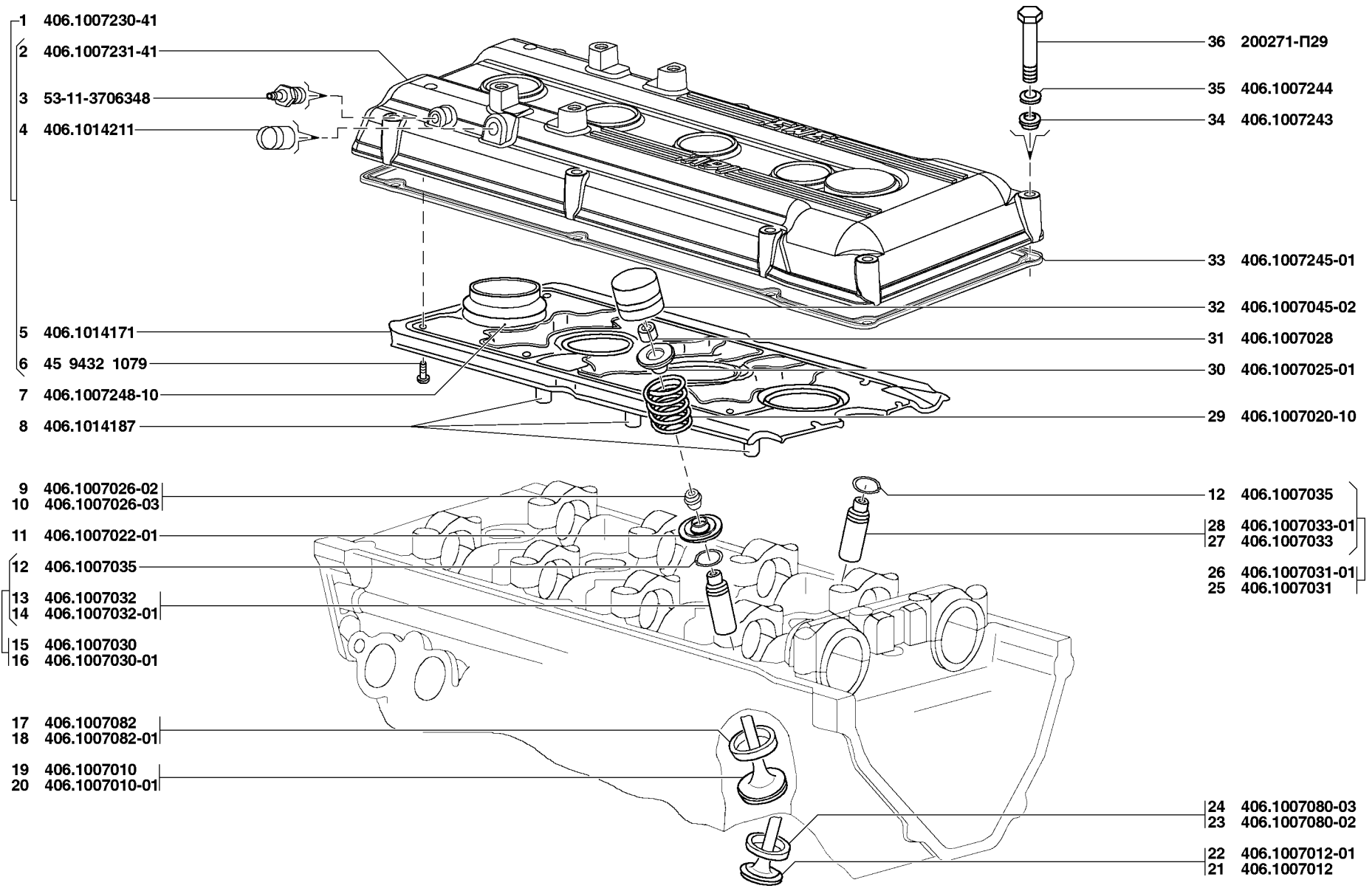


Рис. 6. Клапаны и толкатели клапанов двигателя (1007)
 Fig. 6. Valves and Tappets (1007)

1	2	3	4	5	6	7
6	30	406.1007025-01	16	16	Тарелка пружины клапана	Valve spring plate
	31	406.1007028	32	32	Сухарь клапана	Valve block
	32	406.1007045-02	16	16	Толкатель клапана гидравлический	Valve hydraulic tappet
	33	406.1007245-01	1	1	Прокладка крышки клапанов	Valve cover gasket
	34	406.1007243	8	8	Втулка уплотнительная	Sealing bushing
	35	406.1007244	8	8	Шайба специальная	Special washer
	36	200271-П29	8	8	Болт М8х60	Bolt M8x60

Подгруппа 1008. Газопровод впускной и выпускной двигателя
Subgroup 1008. Inlet and Exhaust Manifolds

7	1	409.1008117	1	1	Ресивер	Receiver
	2	4062.1008085-10	1	1	Прокладка ресивера	Receiver gasket
	3	874505-П29	5	5	Гайка М8х1	Nut M8x1
	4	291752-П2	1	1	Шпилька М8х1х38	Stud M8x1x38
	5	291751-П2	4	4	Шпилька М8х1х30	Stud M8x1x30
	6	409.1008015	1	1	Труба впускная	Inlet tube
	7	874504-П29	5	5	Гайка М10х1	Nut M10x1
	8	406.1008080	1	1	Прокладка впускной трубы	Inlet tube gasket
	9	409.1008025	1	1	Коллектор выпускной	Outlet manifold
	10	406.1008027-01	4	4	Прокладка выпускного коллектора	Outlet manifold gasket
	11	406.1008110	6	6	Шпилька М8х1х38 выпускного коллектора	Outlet manifold stud M8x1x38
	12	406.1008102	8	8	Гайка М8 крепления выпускного коллектора	Outlet manifold fastening nut M8
	13	293259-П29	8	8	Шайба 8,5	Washer 8.5
	14	406.1008111	2	2	Шпилька М8х1х58 выпускного коллектора	Outlet manifold stud M8x1x58
	15	291792-П2	3	3	Шпилька М10х1х28	Stud M10x1x28
	16	291813-П29	2	2	Шпилька М10х1х85	Stud M10x1x85

Подгруппа 1009. Картер масляный двигателя
Subgroup 1009. Oil Sump

8	1	406.1009070	1	1	Прокладка масляного картера	Oil sump gasket
	2	409.1009010	1	1	Картер масляный в сборе	Oil sump in assy
	3	406.1009022-10	1	1	Маслоуспокоитель	Oil slinger
	4	201415-П29	6	6	Болт М6х10	Bolt M6x10
	5	409.1009015	1	1	Картер масляный	Oil sump
	6	53-11-1009034	1	1	Прокладка	Gasket

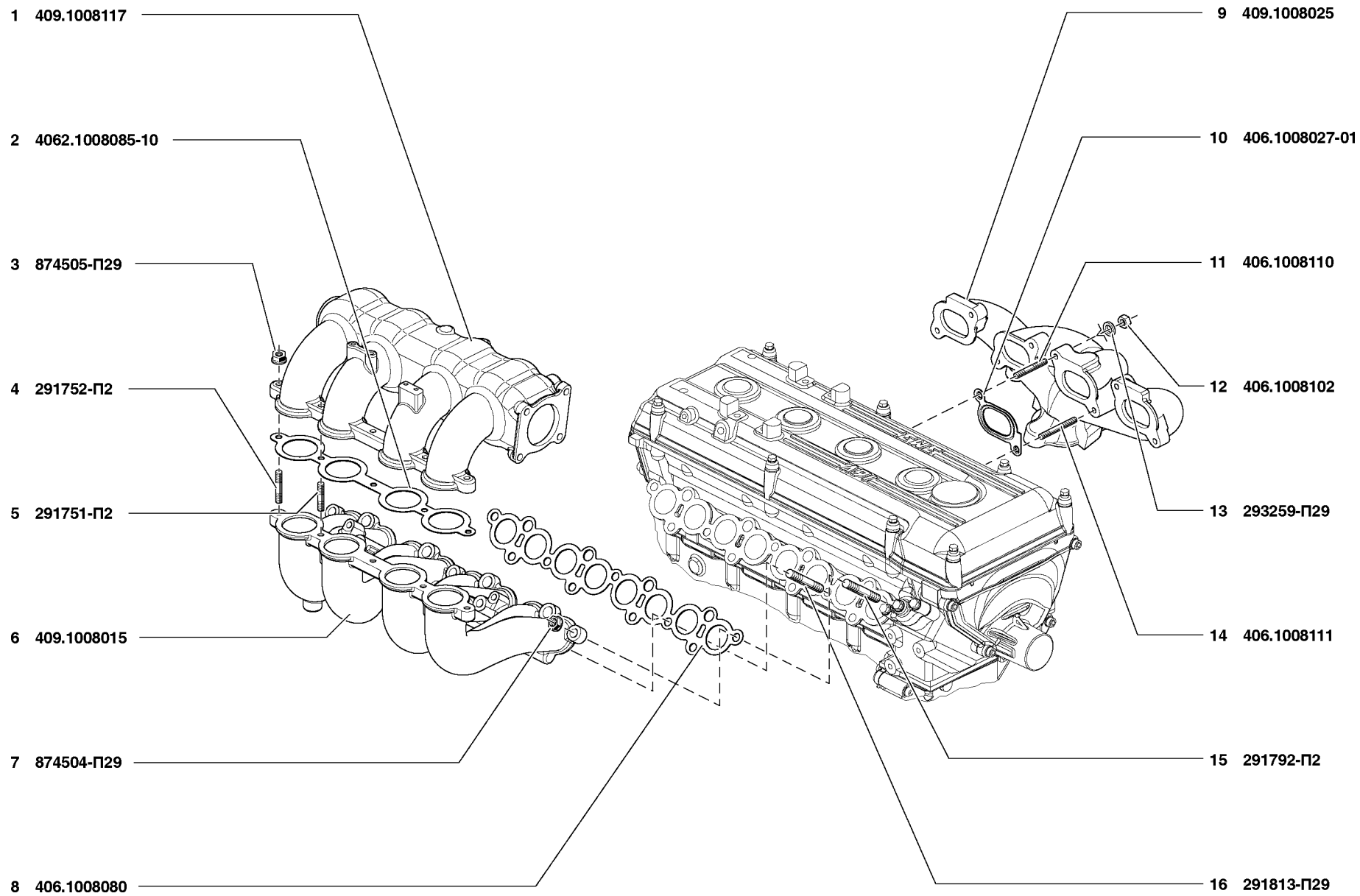


Рис. 7. Газопровод впускной и выпускной двигателя (1008)
 Fig. 7. Inlet and Exhaust Manifolds (1008)

1	2	3	4	5	6	7
8	7	14-1009035	1	1	Пробка	Plug
	8	201458-П29	11	11	Болт М8х25	Bolt M8x25
	9	252005-П29	15	15	Шайба 8	Washer 8
	10	250511-П29	4	4	Гайка М8х1	Nut M8x1
	11	291750-П2	4	4	Шпилька М8х1,25х25	Stud M8x1.25x25
	12	406.1009146	1	1	Крышка маслоналивного патрубка в сборе	Oil filler neck cap in assy
	13	406.1009150	1	1	Планка запорная крышки маслоналивного патрубка	Oil filler neck cap locking strip
	14	51А-1002159	1	1	Прокладка уплотнительная	Sealing gasket
	15	406.1009154	1	1	Корпус крышки маслоналивного патрубка	Oil filler neck cap body
	16	406.1009045-10	1	1	Трубка указателя уровня масла	Oil level gauge tube
	17	406.1009050-01	1	1	Указатель уровня масла с рукояткой и уплотнителем	Oil level gauge complete with handle and seal

**Подгруппа 1010 и 1011. Маслоприемник и масляный насос двигателя
Subgroup 1010 and 1011. Engine Oil Intake and Oil Pump**

9	1	409.1011010-02	1	1	Насос масляный	Oil pump
	2	409.1011015	1	1	Корпус масляного насоса с осью	Oil pump body complete with axle
	3	409.1011020	1	1	Корпус масляного насоса	Oil pump body
	4	53-11-1011025	1	1	Ось масляного насоса	Oil pump axle
	5	13-1011032-А	1	1	Шестерня масляного насоса ведомая	Oil pump driven gear
	6	406.1011040	1	1	Валик масляного насоса в сборе	Oil pump shaft in assy
	7	406.1011042	1	1	Валик масляного насоса	Oil pump shaft
	8	13-1011032	1	1	Шестерня масляного насоса ведущая	Oil pump driving gear
	9	258937-П	1	1	Штифт 4х22	Pin 4x22
	10	409.1011055-01	1	1	Перегородка масляного насоса	Oil pump baffle
	11	409.1010055-20	1	1	Патрубок приемный масляного насоса	Oil pump intake branch pipe
	12	258040-П	1	1	Шплинт 3,2х25	Cotter pin 3.2x25
	13	24-1011062	1	1	Плунжер редукционного клапана	Reducing valve plunger
	14	21-1011058-Б	1	1	Пружина редукционного клапана	Reducing valve plunger
	15	293171-П2	1	1	Шайба 5	Washer 5
	16	252155-П2	3	3	Шайба 8Л пружинная	Spring washer 8Л
	17	874405-П29	3	3	Винт М8х40	Screw M8x40
	18	409.1010042	1	1	Сетка приемного патрубка	Intake branch pipe gauze
	19	409.1010046-10	1	1	Каркас сетки	Gauze frame
	20	201499-П29	2	2	Болт М10х30	Bolt M10x30

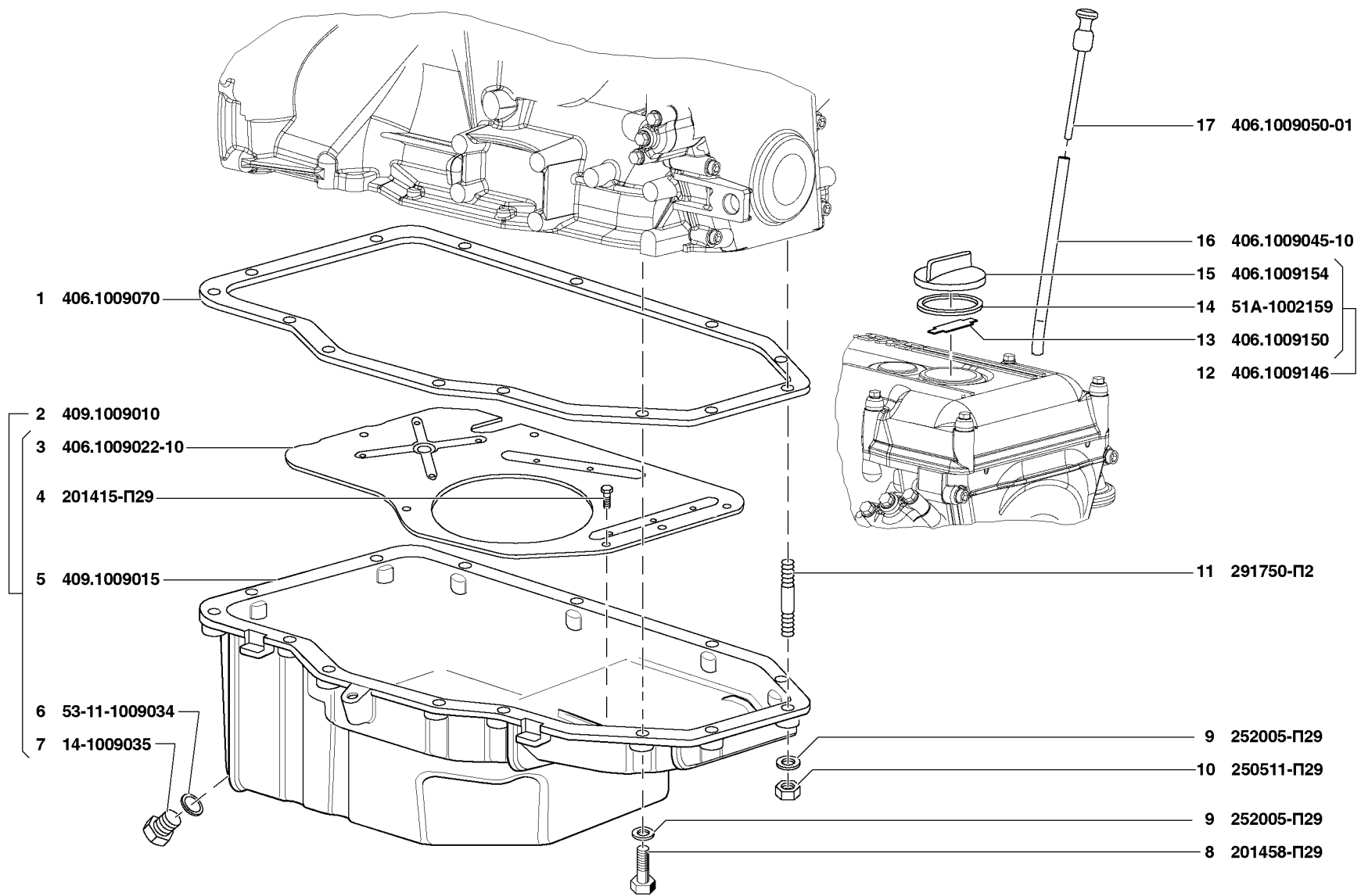


Рис. 8. Картер масляный двигателя (1009)
Fig. 8. Oil Sump (1009)

1	2	3	4	5	6	7
9	21	874609-П29	2	2	Шайба 10	Washer 10
	22	406.1011200-20	1	1	Привод масляного насоса	Oil pump drive
	23	406.1011221	1	1	Валик	Shaft
	24	406.1011222	1	1	Шестерня	Gear
	25	406.1011224	1	1	Втулка	Bushing
	26	45 9376 1121	4	4	Болт	Bolt
	27	406.1011235-10	1	1	Крышка привода масляного насоса	Oil pump drive cover
	28	406.1011223	1	1	Прокладка крышки привода	Oil pump drive cover gasket
	29	406.1011219	1	1	Кольцо стопорное	Circlip
	30	406.1011226	1	1	Гайка М8	Nut M8
	31	406.1011217-10	1	1	Шестерня ведущая	Driving gear
	32	406.1011216-10	1	1	Шестерня ведущая с гайкой	Driving gear complete with nut
	33	45 9824 0257	1	1	Шпонка 3x6,5	Key 3x6.5
	34	406.1011080	1	1	Прокладка масляного насоса	Oil pump gasket
	35	406.1011220-10	1	1	Валик привода масляного насоса	Oil pump drive shaft
	36	406.1011085-10	1	1	Держатель масляного насоса	Oil pump holder
	37	201418-П29	2	2	Болт М6x16	Bolt M6x16
	38	252154-П2	2	2	Шайба 6Л пружинная	Spring washer 6Л
	39	252004-П29	2	2	Шайба 6	Washer 6
	40	252175-П29	1	1	Шайба 8 пружинная зубчатая с внутренними зубцами	Spring washer 8 with inner teeth
	41	201452-П29	1	1	Болт М8x12	Bolt M8x12
Подгруппа 1012. Фильтр очистки масла двигателя						
Subgroup 1012. Engine Oil Filter						
10	1	406.1012005-02	1	1	Фильтр очистки масла	Oil filter
	2	409.1012005+	1	1	Фильтр очистки масла	Oil filter
	3	2101С-1012005-НК-2+	1	1	Фильтр очистки масла	Oil filter
	4	2105С-1012005-НК-2+	1	1	Фильтр очистки масла	Oil filter
	5	406.1012150-10	1	1	Штуцер крепления фильтра очистки масла	Oil filter union
Подгруппа 1013. Радиатор масляный двигателя						
Subgroup 1013. Engine Oil Radiator						
10	6	406.1013080	1	1	Термоклапан	Thermal valve
	7	406.1013085	1	1	Прокладка термоклапана	Thermal valve gasket
	8	31622-1013099	2	2	Шланг подводящий (отводящий)	Supply hose (outlet)

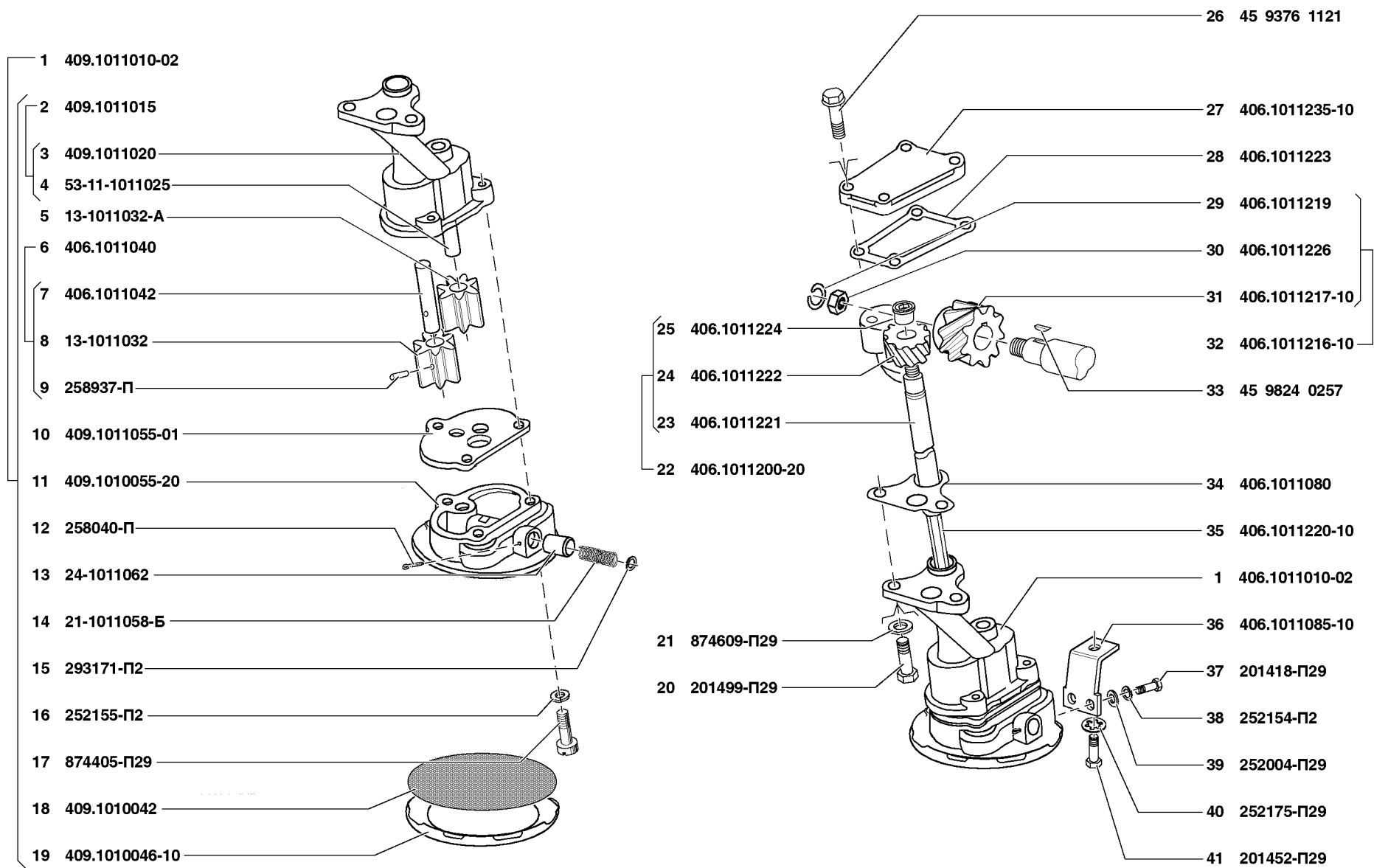


Рис. 9. Маслоприемник и масляный насос двигателя (1010 и 1011)
 Fig. 9. Engine Oil Intake and Oil Pump (1010 and 1011)

1	2	3	4	5	6	7
10	9	296499-П29	1	1	Пробка М18х1,5х12	Plug М18х1.5х12
	10	53-11-1009034	1	1	Прокладка	Gasket
	11	202-6092	1	1	Пружина перепускного клапана масляного радиатора	Oil cooler by-pass valve spring
	12	353087-S	1	1	Шарик Б 11,906-60	Ball Б 11.906-60
	13	298339-П29	1	1	Штуцер	Connection
	14	406.1013081	1	1	Корпус термклапана	Thermal valve body
	15	406.1013090	1	1	Датчик термосиловой с поршнем	Thermal-powered sensor complete with piston
	16	406.1013103-01	1	1	Плунжер термклапана	Thermal valve plunger
	17	406.1013058	1	1	Пружина термклапана	Thermal valve spring
	18	406.1013169	1	1	Прокладка	Gasket
	19	406.1013082	1	1	Пробка М24х 1,5	Plug М24х 1.5
	20	3160-3724077	1	1	Хомут	Yoke
	21	3160-1104110	2	2	Хомут червячный	Worm yoke
	22	31514-1104110+	2	2	Хомут червячный	Worm yoke
	23	3151-1013010-02	1	1	Радиатор масляный в сборе	Oil radiator in assy
	24	354802-П29*	1	1	Штуцер прямой	Straight union
11	25	31622-1013082	2	2	Кронштейн масляного радиатора верхний	Oil radiator bracket, upper
	26	31622-1013085	1	1	Кронштейн масляного радиатора нижний левый	Oil radiator bracket, lower, l. h.
	27	201453-П29	8	8	Болт М8	Bolt М8
	28	252155-П2	8	8	Шайба 8Л пружинная	Spring washer 8Л
	29	252005-П29	8	8	Шайба 8	Washer 8
	30	31622-1013084	1	1	Кронштейн масляного радиатора нижний правый	Oil radiator bracket, lower, r. h.
Подгруппа 1014. Вентиляция картера двигателя						
Subgroup 1014. Crankcase Ventilation						
11	31	406.1147090	2	2	Хомут шланга	Hose yoke
	32	409.1014076	1	1	Шланг вентиляции	Ventilation hose
	33	24-10-1127070	2	2	Хомут	Yoke
	34	220055-П29	2	2	Винт М4х18	Screw М4х18
	35	251082-П29	2	2	Гайка М4	Nut М4
	36	53-11-3706324	1	1	Шланг вентиляции картера	Crankcase ventilation hose
	37	409.1014203	1	1	Шланг вентиляции картера с хомутами в сборе	Crankcase ventilation hose complete with yokes in assy

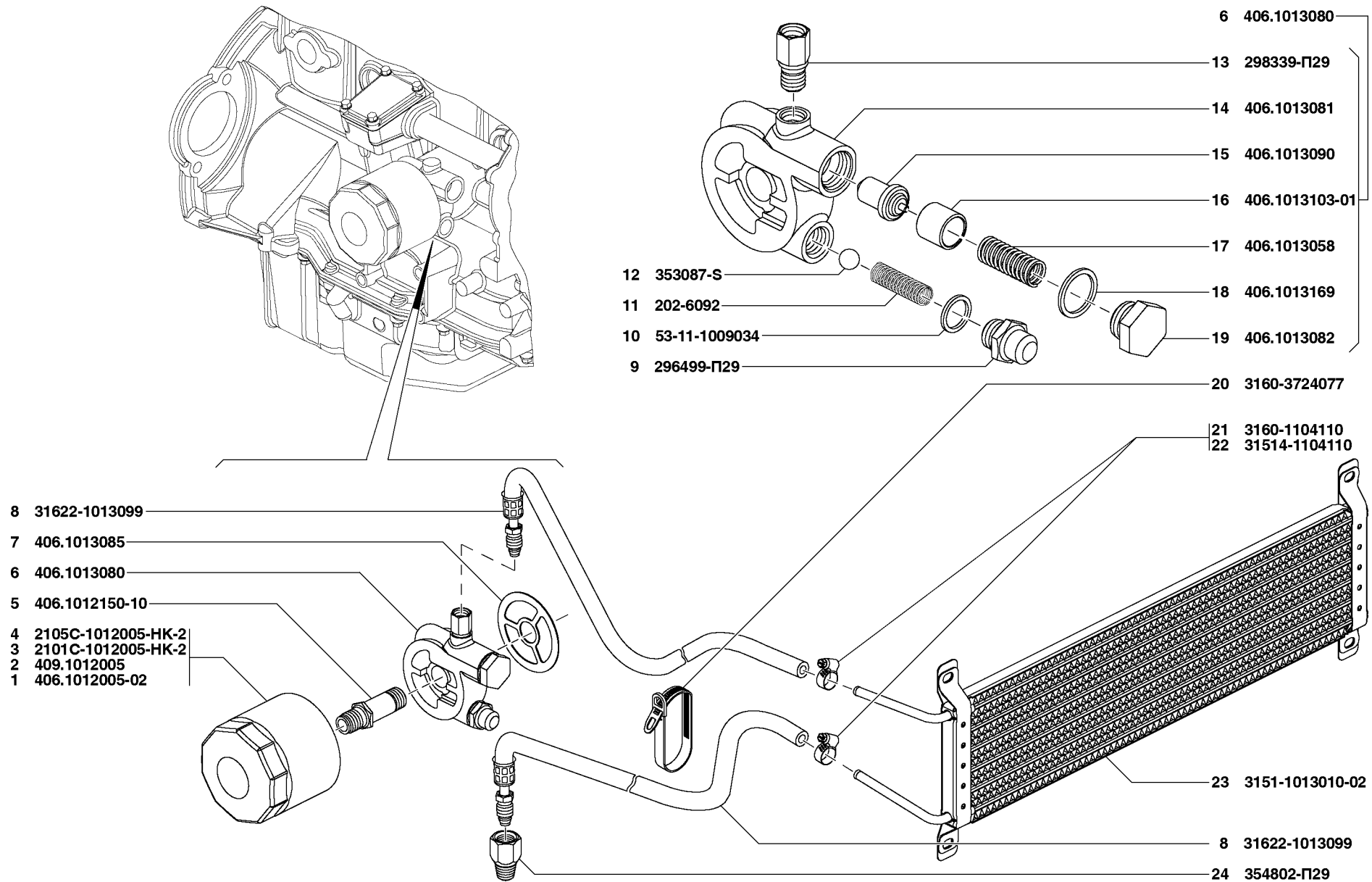


Рис. 10. Фильтр очистки масла двигателя (1012), радиатор масляный двигателя (1013)/1
 Fig. 10. Engine Oil Filter (1012), Oil Radiator (1013)/1

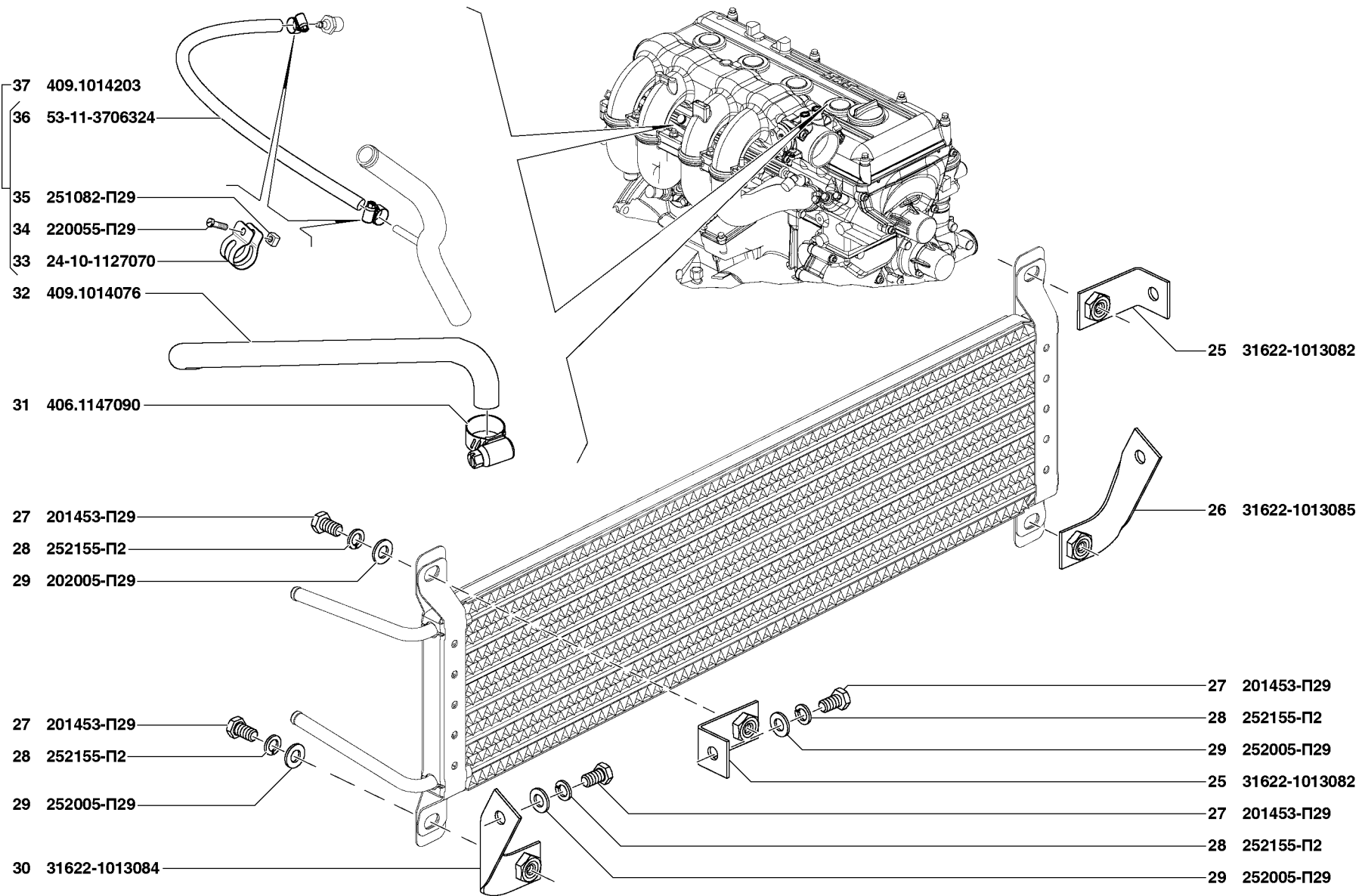


Рис. 11. Радиатор масляный двигателя (1013)/2, вентиляция картера двигателя (1014)
 Fig. 11. Engine Oil Radiator (1013)/2, Crankcase Ventilation (1014)

1	2	3	4	5	6	7
---	---	---	---	---	---	---

**ГРУППА 11. СИСТЕМА ПИТАНИЯ ДВИГАТЕЛЯ
GROUP 11. ENGINE FUEL SYSTEM**

**Подгруппа 1101. Баки топливные
Subgroup 1101. Fuel Tanks**

12	1	31622-1101056	1	1	Труба наливная топливного бака правая	Fuel tank filler tube, r. h.
	2	31514-1101078	4	4	Хомут червячный	Worm yoke
	3	3160-1101078+	4	4	Хомут червячный	Worm yoke
	4	31622-1101070	2	2	Шланг соединительный наливной трубы	Filler tube connection hose
	5	31622-1101006-06	1	1	Бак топливный с арматурой правый	Fuel tank complete with fittings, r. h.
	6	31514-1014090	4	4	Хомут червячный	Worm yoke
	7	3160-1014090+	4	4	Хомут червячный	Worm yoke
	8	31622-1101140	2	2	Шланг пароотводящий топливного бака	Fuel tank steam discharging hose
	9	31602-1101008-06	1	1	Бак топливный правый	Fuel tank, r. h.
	10	39094-1102072	2	2	Штуцер воздушный	Air union
	11	2206-1101072	2	2	Штуцер пароотводящий	Steam discharging union
	12	353052-П29	2	2	Пробка К1/4"	Plug K1\4"
	13	469-1101142	4	4	Гайка М10 крепления бака	Fuel tank fastening nut M10
	14	258038-П29	4	4	Шплинт 3,2x16	Cotter 3.2x16
	15	260045-П29	4	4	Палец 8x55	Pin 8x55
	16	3160-1101110	4	4	Хомут крепления топливного бака	Fuel tank fastening yoke
	17	290813-П29	4	4	Болт М10x45	Bolt M10x45
	18	31622-1101007	1	1	Бак топливный с арматурой левый	Fuel tank complete with fittings, l. h.
	19	31602-1101009	1	1	Бак топливный левый	Fuel tank, l. h.
	20	201417-П29	4	4	Болт М6x14	Bolt M6x14
	21	252134-П2	4	4	Шайба 6Т пружинная	Spring washer 6T
	22	31622-1101057	1	1	Труба наливная топливного бака левая	Fuel tank filler tube, l. h.
	23	3160-3724308	4	4	Хомут	Yoke
	24	3160-1101150	2	2	Облицовка горловины наливной трубы	Filler tube neck lining

**Подгруппа 1103. Пробка топливного бака
Subgroup 1103. Fuel Tank Cap**

12	25	3163-1103010	2	2	Пробка топливного бака с поводком	Fuel tank cap complete with dog
----	----	--------------	---	---	-----------------------------------	---------------------------------

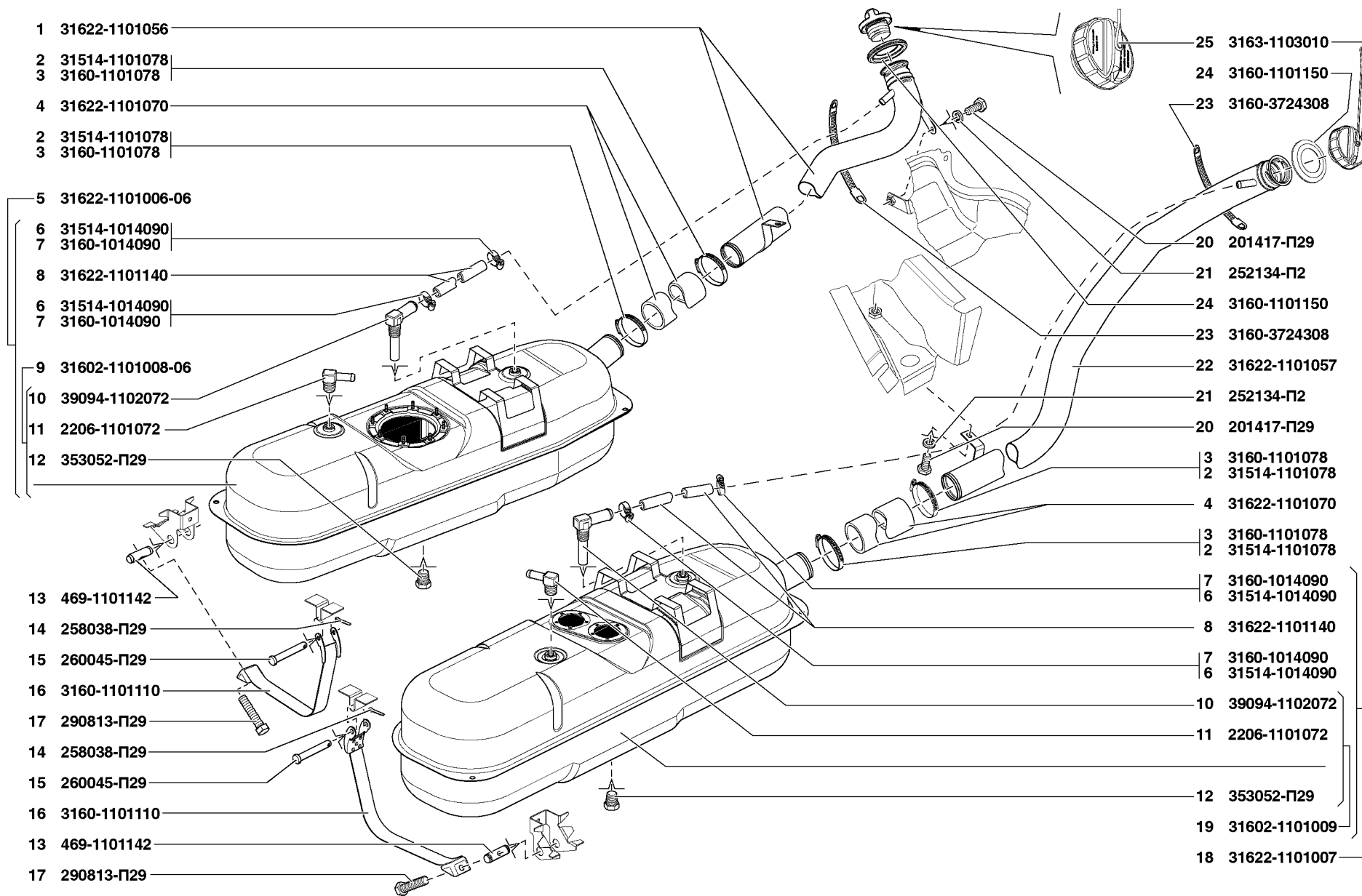


Рис. 12. Баки топливные (1101), пробка топливного бака (1103)
 Fig. 12. Fuel Tanks (1101), Fuel Tank Cap (1103)

1	2	3	4	5	6	7
---	---	---	---	---	---	---

Подгруппа 1104. Трубопроводы топливные
Subgroup 1104. Fuel Pipelines

13	1	3163-1104090	1	1	Трубка от струйного насоса к погружному модулю	Tube from water ejector to submerged module
	2	3160-1104910-10	1	1	Струйный насос	Water ejector
	3	31514-1104110	6	6	Хомут червячный	Worm yoke
	4	3160-1104110+	6	6	Хомут червячный	Worm yoke
	5	3162-1104110+	6	6	Хомут червячный	Worm yoke
	6	3160-3724104	1	1	Скоба крепления жгутов проводов 18x3	Wire bundle fastening clamp 18x3
	7	3163-1104080	1	1	Трубка слива топлива от регулятора давления топлива	Fuel drain tube from fuel pressure governor
	8	20-3506046	10	10	Трубка защитная крепления трубопроводов	Pipeline protective tube
	9	31622-1104072	1	1	Трубка подачи топлива к топливопроводу на двигателе	Fuel supply tube to pipeline on engine
	10	315177-1104074	1	1	Хомут пластмассовый	Plastic yoke
	11	31622-1104095	1	1	Трубка от левого бака к струйному насосу	Tube from l. h. fuel tank to ejector
	12	3163-1104084	1	1	Трубка слива топлива к струйному насосу	Fuel drain tube to ejector
	13	3163-1104070	1	1	Трубка подачи топлива от фильтра тонкой очистки топлива	Fuel supply tube from fine fuel filter
	14	1/32740/01	5	5	Винт М5x12	Screw M5x12
	15	293196-П	5	5	Шайба 5,3	Washer 5.3
	16	31601-1104015	1	1	Трубка сливная бака с фланцем	Fuel tank drain tube complete with flange
	17	452-1104022	1	1	Прокладка	Gasket
	18	31622-1104097	1	1	Трубка от левого бака	Tube from l. h. fuel tank
	19	3163-1104060	1	1	Трубка от электробензонасоса к фильтру тонкой очистки топлива	Tube from electric fuel pump to fine fuel filter

Подгруппа 1108. Акселератор (управление подачей топлива)
Subgroup 1108. Accelerator (fuel supply control)

14	1	31602-1108050	1	1	Тяга акселератора	Accelerator rod
	2	469-5101290	1	1	Заглушка	Plug
	3	3160-1108046	2	2	Упор	Stop
	4	258012-П29	2	2	Шплинт 2x12	Cotter pin 2x12
	5	3160-1108041-10	2	2	Прокладка валика	Shaft gasket
	6	3160-1108033	1	1	Скоба крепления валика	Shaft fastening clamp
	7	1/38364/21	2	2	Болт М6x16	Bolt M6x16
	8	3160-1108016-10	1	1	Валик акселератора	Accelerator shaft

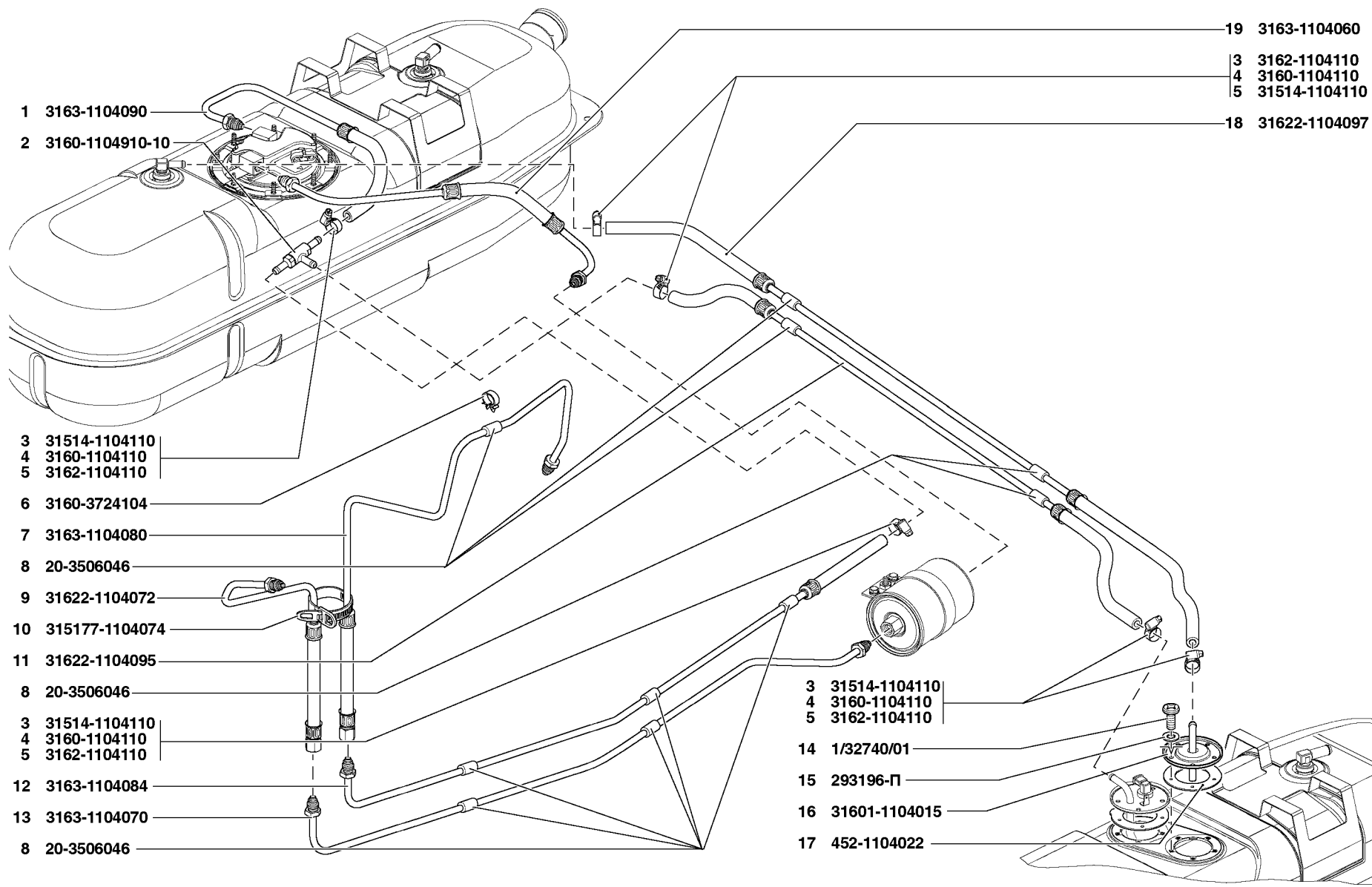


Рис. 13. Трубопроводы топливные (1104)
 Fig. 13. Fuel Pipelines (1104)

1	2	3	4	5	6	7
14	9	3163-1108014	1	1	Пружина педали	Pedal spring
	10	31512-1108015	1	1	Накладка педали	Pedal cover plate
	11	31512-1108010	1	1	Педадь акселератора	Accelerator pedal
Подгруппа 1109. Фильтр воздушный Subgroup 1109. Air Cleaner						
15	1	3160-1109010-10	1	1	Фильтр воздушный	Air cleaner in assy
	2	3160-1109010-11 ⁺	1	1	Фильтр воздушный	Air cleaner in assy
	3	1/07910/11	2	2	Гайка М10х1,25	Nut M10x1.25
	4	250612-П29 ⁺	2	2	Гайка М10	Nut M10
	5	252006-П29	2	2	Шайба 10	Washer 10
	6	3160-1109050-10	1	1	Корпус воздушного фильтра	Air cleaner case
	7	3160-1109059*	1	1	Воздуховод воздушного фильтра	Air cleaner duct
	8	240818-П29*	1	1	Винт 4х12	Screw 4x12
	9	3160-1109080-11	1	1	Элемент фильтрующий	Filtering element
	10	3160-1109080-12 ⁺	1	1	Элемент фильтрующий	Filtering element
	11	3160-1109028-10	1	1	Уплотнитель крышки воздушного фильтра	Air cleaner cover gasket
	12	3160-1109020-10	1	1	Крышка воздушного фильтра	Air cleaner cover
	13	3159-1109401	1	1	Шланг компенсирующий	Compensating hose
	14	3159-1109401-01 ⁺	1	1	Шланг компенсирующий	Compensating hose
	15	31514-1109165	4	4	Хомут червячный	Worm clip
	16	3160-1109165 ⁺	4	4	Хомут червячный	Worm clip
	17	3163-1109402	1	1	Шланг угловой	Angular hose
	18	2206-1109157	1	1	Хомутик стяжной	Contracting yoke
	19	3163-1109192	1	1	Шланг	Hose
	20	3163-1109192-01 ⁺	1	1	Шланг соединительный	Connection hose
	21	31512-1109430-20	1	1	Хомут крепления воздушного фильтра	Air cleaner fastening yoke
	22	252005-П29	1	1	Шайба 8.01.016	Washer 8.01.016
	23	252155-П2	1	1	Шайба 8Л пружинная	Spring washer 8Л
	24	201463-П29	1	1	Болт М8х38	Bolt M8x38

* - В комплектации с воздушным фильтром 3160-1109010-11
When the 3160-1109010-11 air cleaner is installed

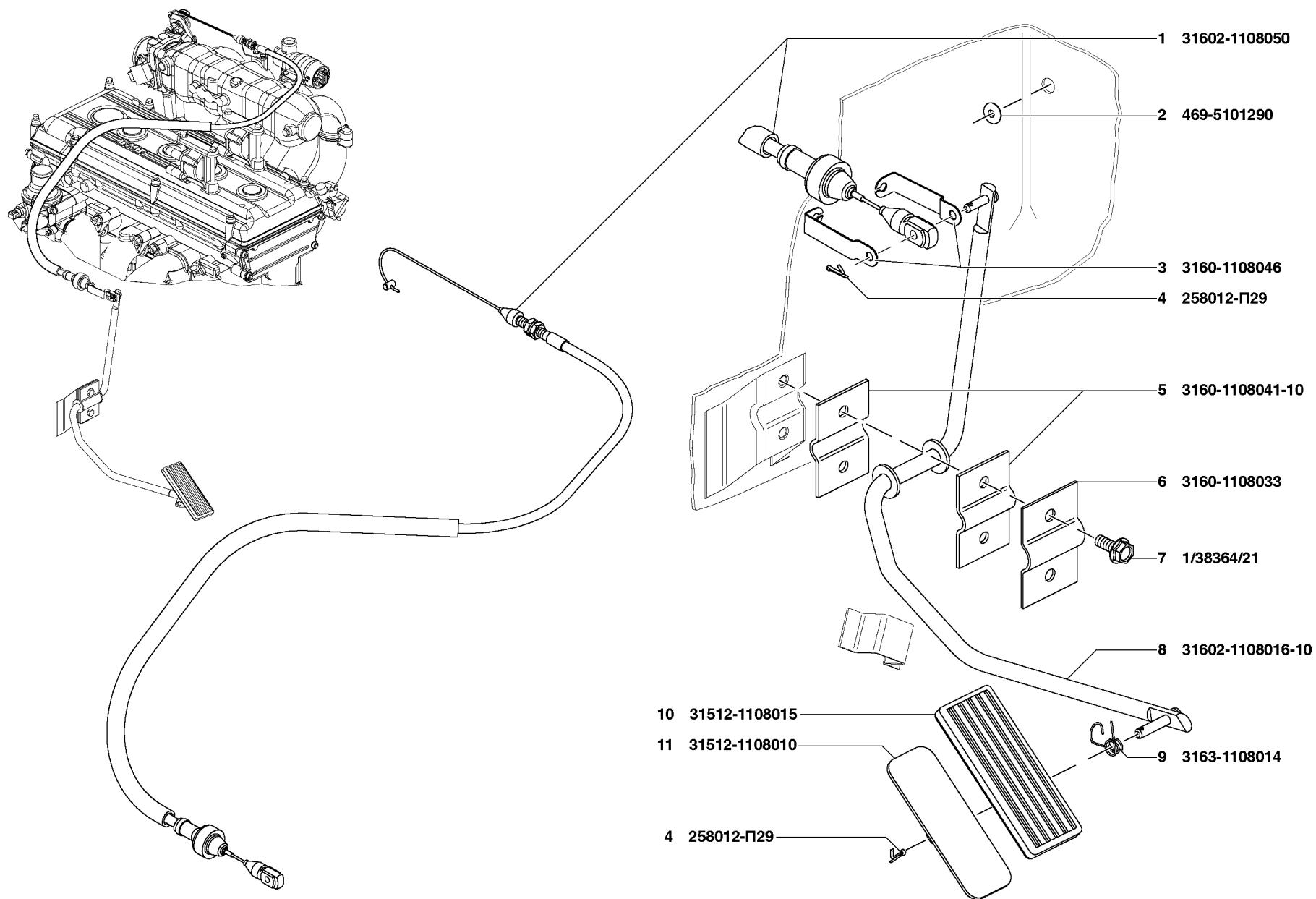
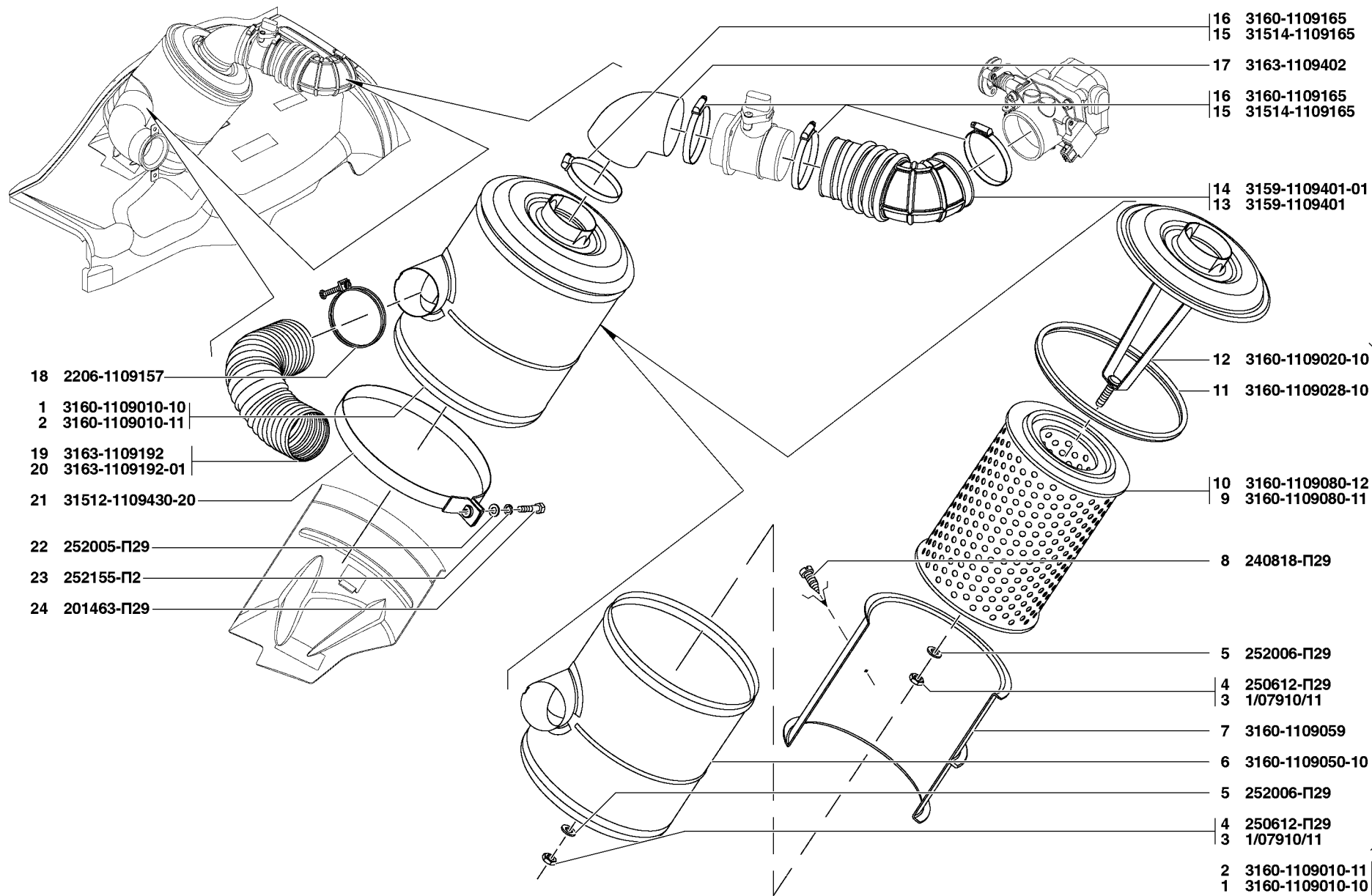


Рис. 14. Акселератор (1108) (управление подачей топлива)
 Fig. 14. Accelerator (1108) (fuel supply control)



- 18 2206-1109157
- 1 3160-1109010-10
- 2 3160-1109010-11
- 19 3163-1109192
- 20 3163-1109192-01
- 21 31512-1109430-20
- 22 252005-П29
- 23 252155-П2
- 24 201463-П29

- 16 3160-1109165
- 15 31514-1109165
- 17 3163-1109402
- 16 3160-1109165
- 15 31514-1109165
- 14 3159-1109401-01
- 13 3159-1109401
- 12 3160-1109020-10
- 11 3160-1109028-10
- 10 3160-1109080-12
- 9 3160-1109080-11
- 8 240818-П29
- 5 252006-П29
- 4 250612-П29
- 3 1/07910/11
- 7 3160-1109059
- 6 3160-1109050-10
- 5 252006-П29
- 4 250612-П29
- 3 1/07910/11
- 2 3160-1109010-11
- 1 3160-1109010-10

Рис. 15. Фильтр воздушный (1109)
 Fig. 15. Air Cleaner (1109)

1	2	3	4	5	6	7
Подгруппа 1117. Фильтр тонкой очистки топлива Subgroup 1117. Fine Fuel Filter						
16	1	3163-1117009	1	1	Фильтр тонкой очистки топлива с хомутом	Fine fuel filter complete with yoke
	2	201424-П29	1	1	Болт М6х30	Bolt M6x30
	3	252154-П2	3	3	Шайба 6Л пружинная	Spring washer 6Л
	4	252004-П29	3	3	Шайба 6	Washer 6
	5	315195-1117010	1	1	Фильтр тонкой очистки топлива	Fine fuel filter
	6	315195-1117010-01 ⁺	1	1	Фильтр тонкой очистки топлива	Fine fuel filter
	7	3163-1117305	1	1	Хомут крепления фильтра тонкой очистки топлива	Fine fuel filter fastening yoke
	8	201418-П29	2	2	Болт М6х16	Bolt M6x16
Подгруппа 1130. Датчики аппаратуры впрыска топлива с электронным управлением Subgroup 1130. Sensors of Electronic Fuel Injection Equipment						
16	9	406.1130000-01	1	1	Датчик положения дроссельной заслонки	Throttle position sensor
	10	252132-П2	2	2	Шайба 4	Washer 4
	11	220053-П29	2	2	Винт М4х14	Screw M4x14
Подгруппа 1132. Форсунка электромагнитная Subgroup 1132. Electromagnetic Injector						
16	12	406.1132010	4	4	Форсунка электромагнитная	Electromagnetic injector
	13	406.1132711-02 ⁺	4	4	Форсунка электромагнитная	Electromagnetic injector
Подгруппа 1139. Насос топливный низкого давления электрический Subgroup 1139. Electric Low-Pressure Fuel Pump						
16	14	31622-1139052-10	1	1	Фланец крепления погружного модуля	Submerged module fastening flange
	15	1/38321/01	8	8	Гайка М6	Nut M6
	16	31622-1139020	1	1	Электробензонасос с датчиком указателя уровня топлива	Electric fuel pump complete with fuel level gauge
	17	316051-1139020 ⁺	1	1	Электробензонасос с датчиком указателя уровня топлива	Electric fuel pump complete with fuel level gauge
	18	31622-1139022-01	1	1	Кольцо уплотнительное	Ring
Подгруппа 1147. Регулятор подачи дополнительного воздуха Subgroup 1147. Idle Air Control Valve						
17	1	4062.1147103-11	1	1	Шланг регулятора холостого хода	Idle speed control hose
	2	201420-П29	2	2	Болт М6х20	Bolt M6x20
	3	252154-П2	2	2	Шайба 6Л пружинная	Spring washer 6Л

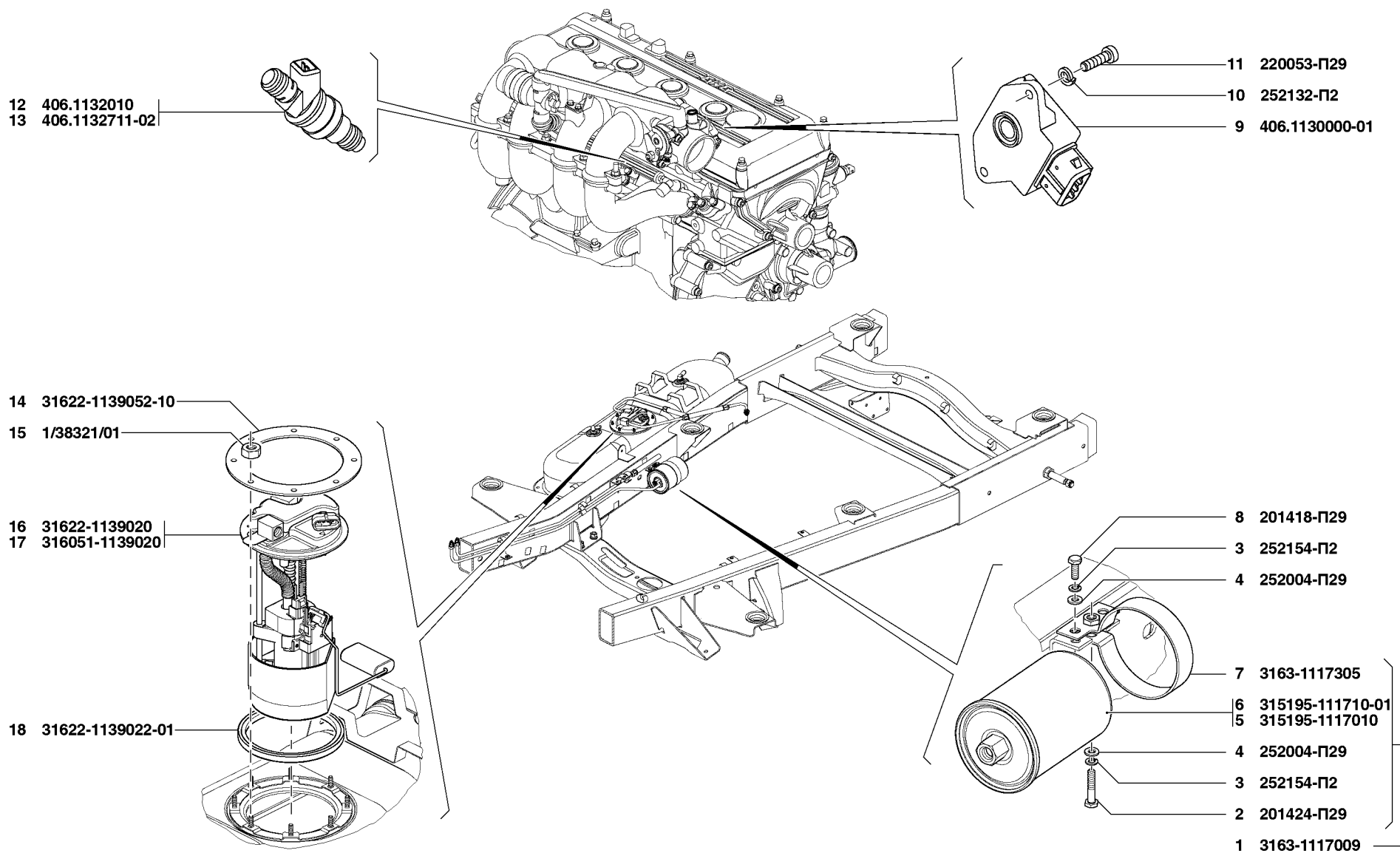


Рис. 16. Фильтр тонкой очистки топлива (1117), датчики аппаратуры впрыска топлива с электронным управлением (1130), форсунка электромагнитная (1132), насос топливный низкого давления электрический (1139)

Fig. 16. Fine Fuel Filter (1117), Sensors of Electronic Fuel Injection Equipment (1130), Electromagnetic Injector (1132), Electric Low-Pressure Fuel Pump (1139)

1	2	3	4	5	6	7
17	4	406.1147101-20	1	1	Хомут регулятора холостого хода	Idle speed control clamp
	5	406.1147076-10	1	1	Кольцо регулятора холостого хода	Idle speed control ring
	6	406.1147094	1	1	Хомут шланга регулятора холостого хода	Idle speed control hose clamp
	7	406.1147051-01	1	1	Регулятор холостого хода	Idle speed control
	8	406.1147051-02+	1	1	Регулятор холостого хода	Idle speed control
	9	406.1147092	1	1	Хомут шланга подачи воздуха во впускную трубу	Clamp of hose delivering air to inlet tube
	10	4062.1147102-10	1	1	Шланг подачи воздуха из регулятора во впускную трубу	Hose delivering air from control to inlet tube
	11	406.1147090	2	2	Хомут шланга	Hose clamp
	12	409.1147110	1	1	Трубка подачи воздуха	Air tube

Подгруппа 1148. Патрубок подачи воздуха (дроссельный) для впрыска топлива с электронным управлением
Subgroup 1148. Air Delivery Pipe (Throttle) For Electronic Fuel Injection

17	3	252154-П2	2	2	Шайба 6Л пружинная	Spring washer 6Л
	13	201418-П29	2	2	Болт М6х16	Bolt M6x16
	14	409.1148070	1	1	Кронштейн наконечника троса	Cable end-piece bracket
	15	4062.1148100-12	1	1	Дроссель с датчиком	Throttle complete with sensor
	16	4062.1148100-13+	1	1	Дроссель с датчиком	Throttle complete with sensor
	17	4062.1148100-14+	1	1	Дроссель с датчиком	Throttle complete with sensor
	18	406.1148015	1	1	Прокладка дросселя	Throttle gasket
	19	252005-П29	6	6	Шайба 8	Washer 8
	20	874402-П29	3	3	Винт М8х30	Screw M8x30
	21	874403-П29	1	1	Винт М8х55	Screw M8x55
	22	409.1148005	1	1	Шланг подогрева дросселя	Hose for heating throttle
	23	409.1148006	1	1	Шланг подогрева дросселя	Hose for heating throttle and clamps
	24	406.1148010-20	1	1	Патрубок отводящий со штуцерами в сборе	Outlet pipe complete with unions in assy
	25	53-11-1104215	1	1	Штуцер	Union
	26	406.1148012-20	1	1	Патрубок отводящий	Outlet pipe
	27	402.8101040-10	1	1	Штуцер	Union
	28	201460-П29	2	2	Болт М8х30	Bolt M8x30
	29	251082-П29	4	4	Гайка М4	Nut M4
	30	297403-П29	4	4	Хомут	Yoke
	31	220055-П29	4	4	Винт М4х18	Screw M4x18
	32	4062.1148016	1	1	Прокладка патрубка	Pipe gasket

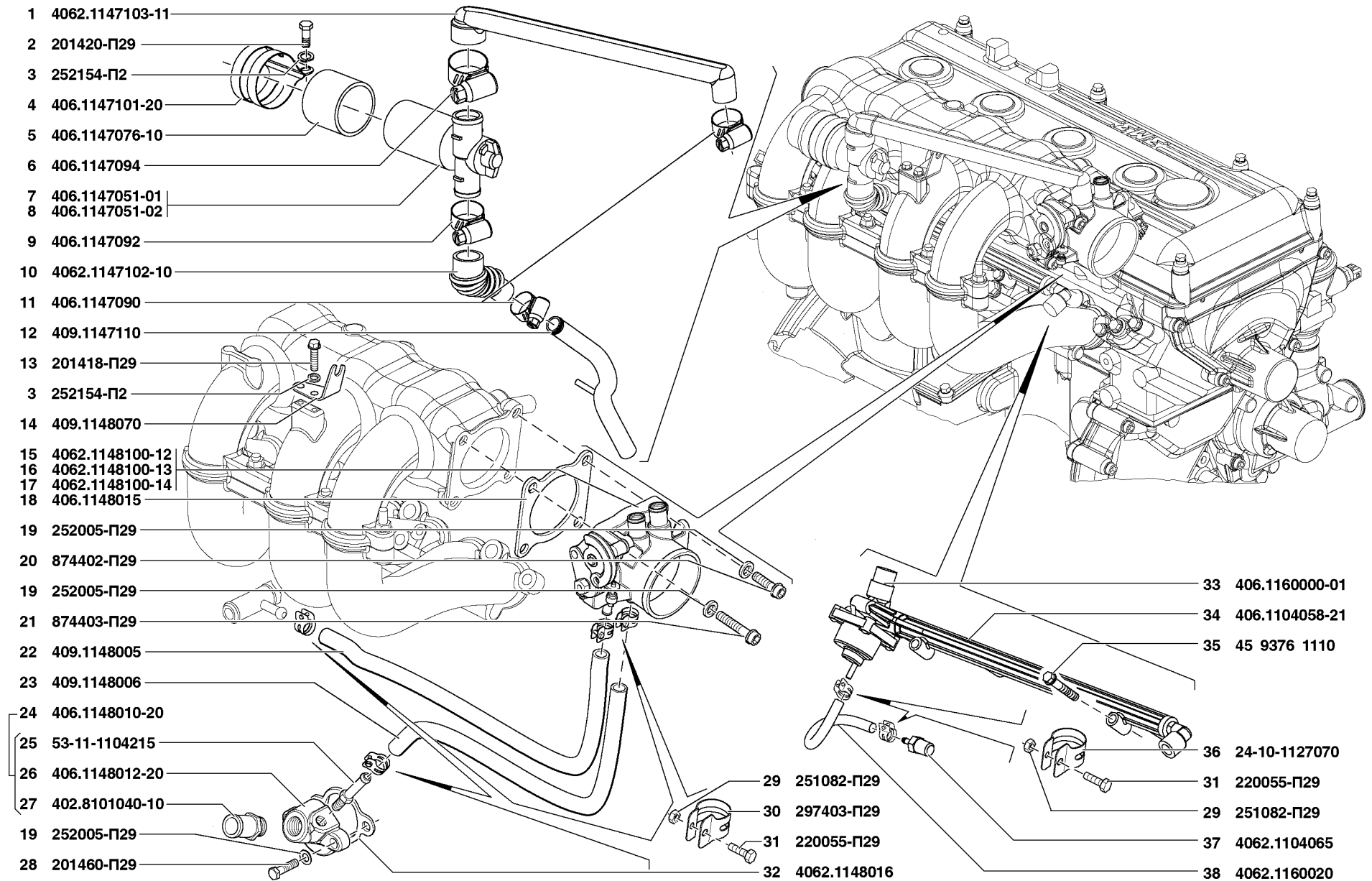


Рис. 17. Регулятор подачи дополнительного воздуха (1147), патрубок подачи воздуха (дроссельный) для впрыска топлива с электронным управлением (1148), клапан редукционный (1160)
 Fig. 17. Idle Air Control Valve (1147), Air Delivery Pipe (throttle) for Electronic Fuel Injection (1148), Reducing Valve (1160)

1	2	3	4	5	6	7
Подгруппа 1160. Клапан редукционный Subgroup 1160. Reducing Valve						
17	29	251082-П29	2	2	Гайка М4	Nut M4
	31	220055-П29	2	2	Винт М4х18	Screw M4x18
	33	406.1160000-01	1	1	Клапан редукционный топливопровода (комплект)	Fuel pipe reducing valve (set)
	34	406.1104058-21	1	1	Топливопровод со штуцером и клапаном	Engine fuel pipe complete with valve and union
	35	45 9376 1110	2	2	Болт М6х35	Bolt M6x35
	36	24-10-1127070	2	2	Хомут	Yoke
	37	4062.1104065	1	1	Штуцер впускной трубы	Inlet tube union
	38	4062.1160020	1	1	Шланг отбора разрежения	Vacuum hose
Подгруппа 1164. Система улавливания топливных испарений (адсорбер, сепаратор и клапан бензобака) Subgroup 1164. Evaporative Emissions Control System (adsorber, separator and fuel tank valve)						
18	1	31602-1164454	1	1	Шланг пароотводящий	Steam discharging hose
	2	31514-1104110	10	10	Хомут червячный	Worm yoke
	3	3160-1104110+	10	10	Хомут червячный	Worm yoke
	4	3162-1104110+	10	10	Хомут червячный	Worm yoke
	5	3163-1164030	1	1	Сепаратор	Separator
	6	1/76712/01	2	2	Винт самонарезающий	Self-tapping screw
	7	1/26397/01	2	2	Шайба плоская 6x11	Flat washer 6x11
	8	1/41897/76	2	2	Гайка фланцевая	Nut
	9	252155-П2	1	1	Шайба 8Л пружинная	Spring washer 8Л
	10	252005-П29	1	1	Шайба 8	Washer 8
	11	250610-П29	1	1	Гайка М8	Nut M8
	12	31602-1164450	1	1	Шланг пароотводящий	Steam discharging hose
	13	20-3506046	5	5	Трубка защитная крепления трубопроводов	Pipeline protective tube
	14	31602-1164050	1	1	Трубка паропроводная	Tube for steam feed
	15	3160-3724106	2	2	Скоба крепления жгутов проводов 20x3	Wire bundle fastening clamp 20x3
	16	31602-1164460	1	1	Шланг пароотводящий	Steam discharging hose
	17	31602-1164460-01+	1	1	Шланг пароотводящий	Steam discharging hose
	18	31602-1164452	1	1	Шланг пароотводящий	Steam discharging hose
	19	3160-1164060	1	1	Клапан бензобака	Fuel tank valve
	20	31602-1164456	1	1	Шланг пароотводящий	Steam discharging hose
	21	31602-1164010	1	1	Адсорбер с клапаном продувки	Adsorber compete with ventilation valve
	22	31602-1164010-01+	1	1	Адсорбер с клапаном продувки	Adsorber compete with ventilation valve

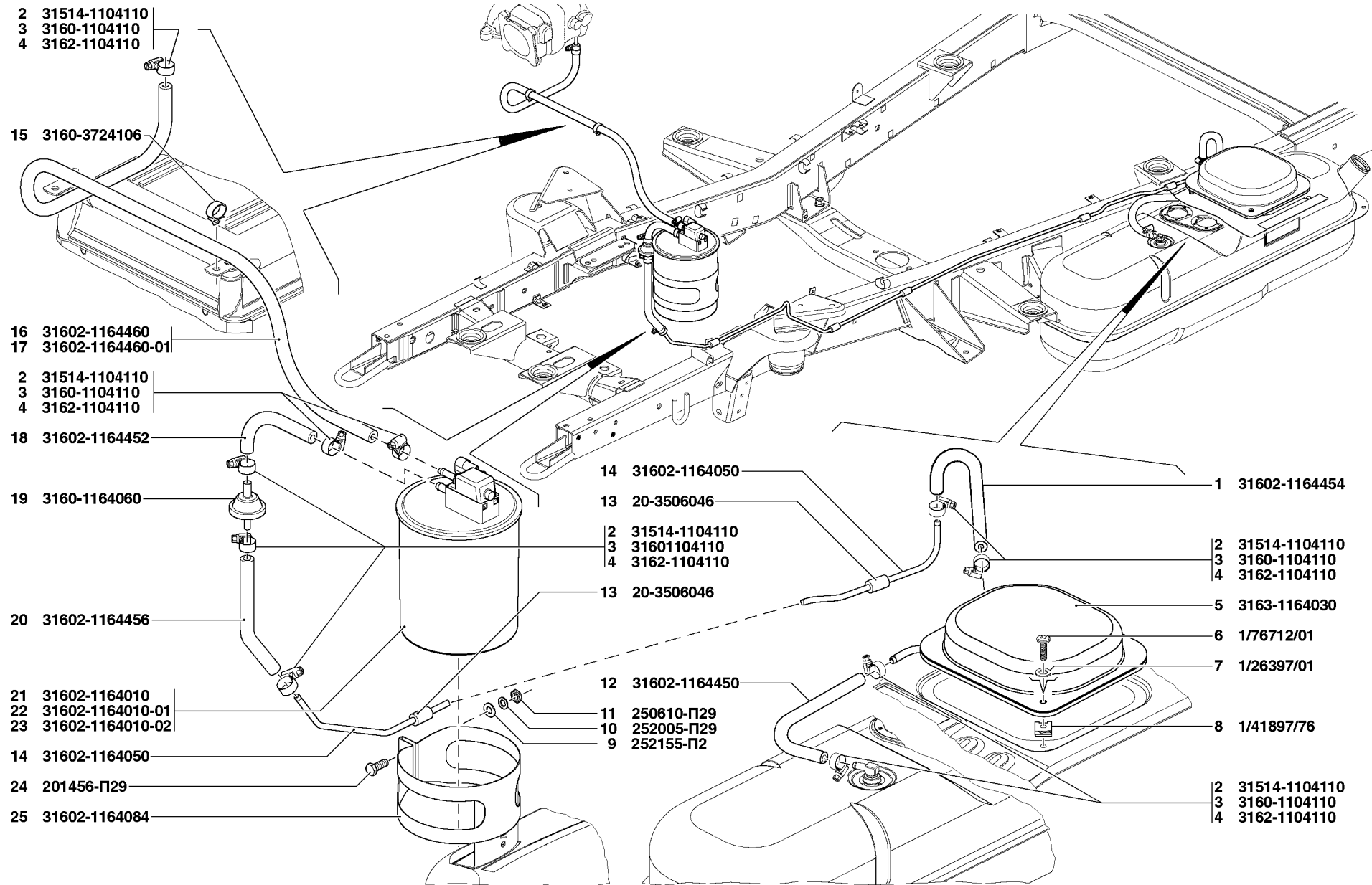


Рис. 18. Система улавливания топливных испарений (адсорбер, сепаратор и клапан бензобака) (1164)
 Fig. 18. Evaporative Emissions Control System (adsorber, separator and fuel tank valve) (1164)

1	2	3	4	5	6	7
18	23	31602-1164010-02+	1	1	Адсорбер с клапаном продувки	Adsorber compete with ventilation valve
	24	201456-П29	3	3	Болт М8х20	Bolt M8x20
	25	31602-1164084	1	1	Хомут	Yoke

ГРУППА 12. СИСТЕМА ВЫПУСКА ОТРАБОТАВШИХ ГАЗОВ
GROUP 12. EXHAUST SYSTEM

Подгруппа 1201. Глушитель выхлопа
Subgroup 1201. Exhaust Muffler

19	1	31622-1201010-10	1	1	Глушитель выхлопа в сборе	Exhaust muffler in assy
	2	31622-1201010-11+	1	1	Глушитель выхлопа в сборе	Exhaust muffler in assy

Подгруппа 1202. Резонатор
Subgroup 1202. Resonator

19	3	315148-1202008	1	1	Резонатор с выпускной трубой в сборе	Resonator with exhaust tube in assy
	4	315148-1202008-01+	1	1	Резонатор с выпускной трубой в сборе	Resonator with exhaust tube in assy

Подгруппа 1203. Трубы и подвеска глушителя выхлопа
Subgroup 1203. Exhaust Muffler Tubes and Mounting

19,20	5	201478-П29	8	8	Болт М8х25	Bolt M8x25
19	6	469-1203072	1	1	Ремень подвески	Mounting strap
	7	469-1203073	1	1	Пружина нижняя	Lower spring
19,20	8	252155-П2	13	13	Шайба 8 пружинная	Spring washer 8
	9	250511-П29	15	15	Гайка М8	Nut M8
19	10	3151-1203061	1	1	Тяга задней подвески глушителя	Muffler rear mounting rod
	11	315123-1203079	1	1	Хомут подвески резонатора	Resonator mounting yoke
	12	201482-П29	2	2	Болт М8х35	Bolt M8x35
	13	469-1203082	1	1	Накладка ремня	Strap cover plate
	14	469-1203074	1	1	Пружина верхняя	Upper spring
	15	201490-П29	1	1	Болт М8х1х60	Bolt M8x1x60
	16	31602-1203025	1	1	Кронштейн крепления приемной трубы глушителя	Muffler intake tube bracket
	17	31602-1203026	1	1	Планка прижимная	Pressure strip
	18	315123-1203042	1	1	Скоба крепления глушителя	Muffler mounting clamp
	19	452-1203057-03	1	1	Подушка подвески глушителя	Muffler mounting pad
	20	31622-1203043-01	1	1	Хомут подвески глушителя	Muffler mounting yoke

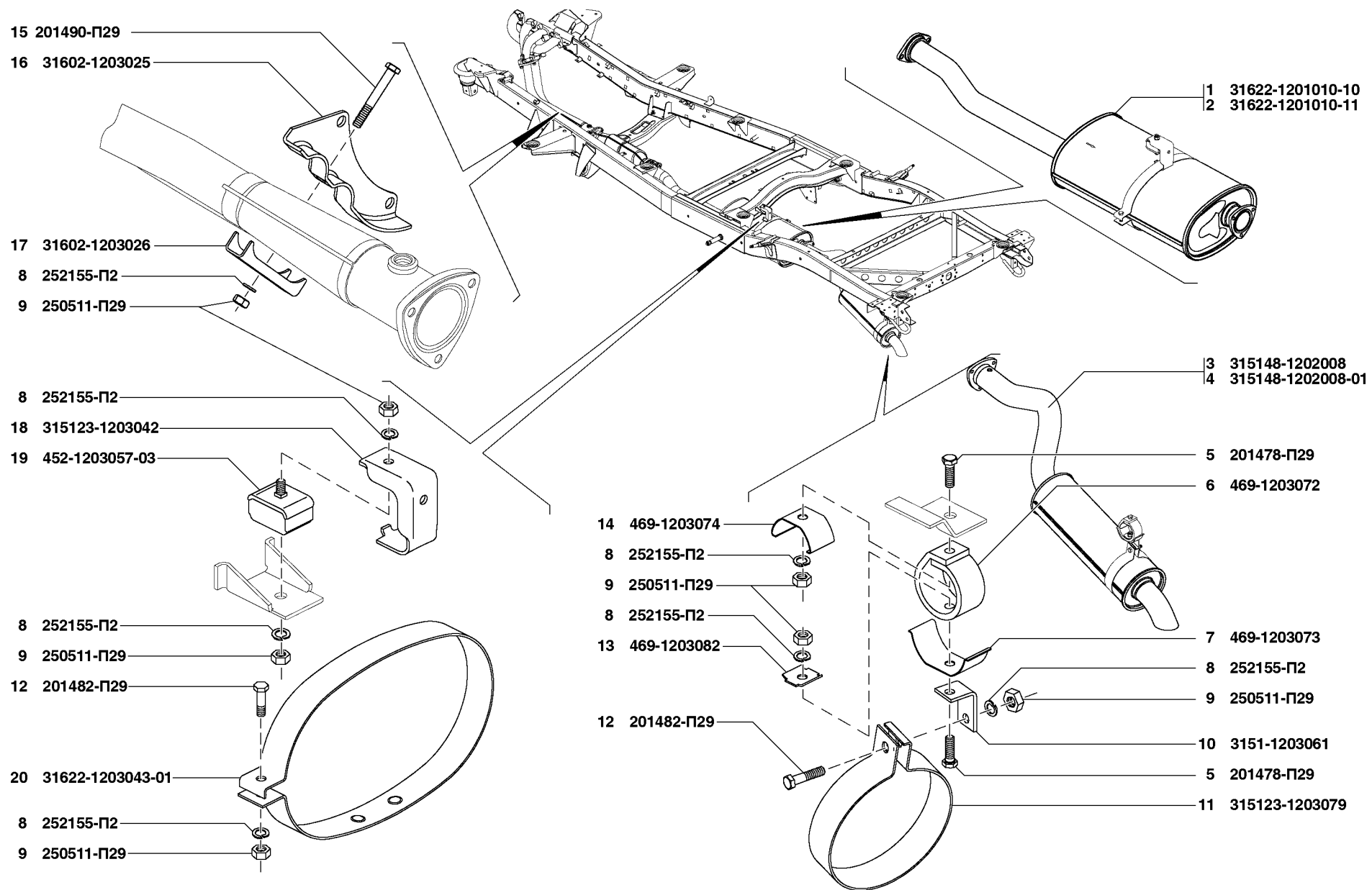


Рис. 19. Глушитель выхлопа (1201), резонатор (1202), трубы и подвеска глушителя выхлопа (1203)/1
 Fig. 19. Exhaust Muffler (1201), Resonator (1202), Exhaust Muffler Tubes and Mounting (1203)/1

1	2	3	4	5	6	7
20	21	353300-П	4	4	Шпилька М10х28	Stud М10х28
	22	31602-1203020	1	1	Прокладка фланца приемной трубы глушителя	Muffler intake tube flange gasket
	23	250536-П	8	8	Гайка М10	Nut М10
	24	31602-1203010-10	1	1	Труба приемная глушителя в сборе	Muffler intake tube in assy
	25	31602-1203088-10	1	1	Прокладка фланца приемной трубы глушителя	Muffler intake pipe flange gasket
	26	31602-1203255-01	2	2	Болт М8х1	Bolt М8х1
	27	31602-1203222	2	2	Шайба опорная пружины	Spring thrust washer
	28	31602-1203072	2	2	Пружина	Spring
Подгруппа 1204. Ограждение глушителя и выхлопных труб Subgroup 1204. Muffler and Exhaust Pipe Guard Screen						
20	29	1/38360/21	4	4	Болт М6х12	Bolt М6х12
	30	31602-1204030	1	1	Щиток нейтрализатора	Neutralizer panel
	31	250508-П29	3	3	Гайка М6	Nut М6
	32	252134-П2	3	3	Шайба 6Т пружинная	Spring washer 6T
	33	252037-П29	3	3	Шайба 6	Washer 6
	34	31602-1204050	1	1	Щиток нейтрализатора верхний	Neutralizer panel, upper
Подгруппа 1206. Нейтрализатор выхлопных газов Subgroup 1206. Exhaust Neutralizer						
20	35	31602-1206010	1	1	Нейтрализатор	Neutralizer
	36	31602-1206010-01+	1	1	Нейтрализатор	Neutralizer
	37	31602-1206010-02+	1	1	Нейтрализатор	Neutralizer
ГРУППА 13. СИСТЕМА ОХЛАЖДЕНИЯ ДВИГАТЕЛЯ GROUP 13. ENGINE COOLING SYSTEM						
Подгруппа 1301. Радиатор Subgroup 1301. Radiator						
21	1	3163-1301009	1	1	Радиатор в сборе (кожух, электровентилятор, шланги)	Radiator assy (housing, electric fan, hoses)
	2	3163-1301010	1	1	Радиатор	Radiator
	3	3163-1301010-01+	1	1	Радиатор	Radiator
Подгруппа 1302. Подвеска радиатора Subgroup 1302. Radiator Mounting						
21	4	201454-П29	2	2	Болт М8х16	Bolt М8х16

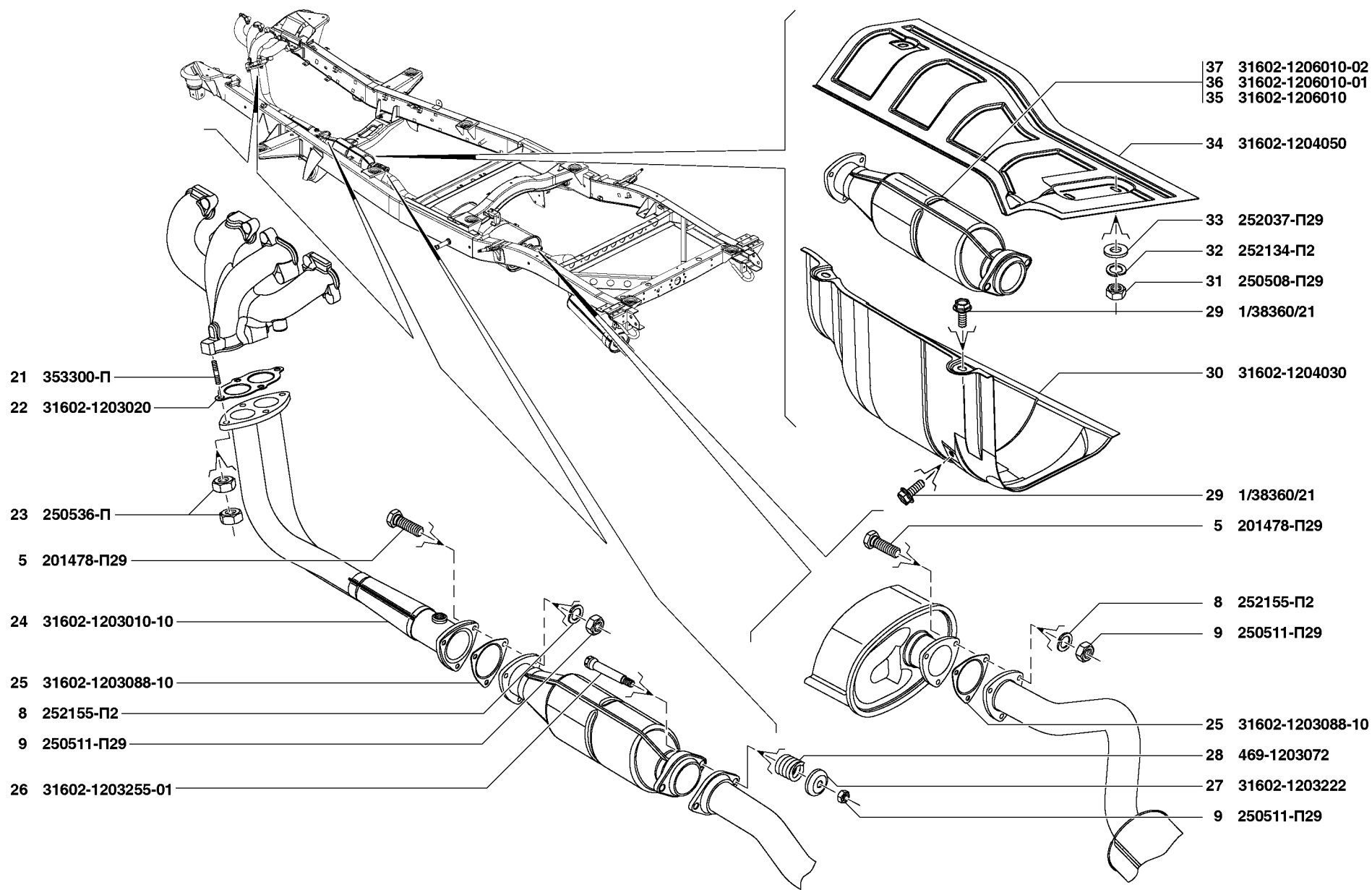


Рис. 20. Трубы и подвеска глушителя выхлопа (1203)/2, ограждение глушителя и выхлопных труб (1204), нейтрализатор выхлопных газов (1206)
 Fig. 20. Exhaust Muffler Tubes and Mounting (1203)/2, Muffler and Exhaust Pipe Guard Screen (1204), Exhaust Neutralizer (1206)

1	2	3	4	5	6	7
21	5	252005-П29	4	4	Шайба 8	Washer 8
	6	3162-1302038	1	1	Кронштейн крепления тяги радиатора правый	Radiator rod fastening bracket, r. h.
	7	3162-1302039	1	1	Кронштейн крепления тяги радиатора левый	Radiator rod fastening bracket, l. h.
	8	201452-П29	2	2	Болт М8х12	Bolt M8x12
	9	252155-П29	6	6	Шайба 8Л пружинная	Spring washer 8Л
	10	250610-П29	6	6	Гайка М8	Nut M8
	11	3162-1302035-10	2	2	Тяга крепления радиатора	Radiator fastening rod
	12	20-1302045	4	4	Подушка подвески радиатора	Radiator mounting pad
	13	3741-1302045+	4	4	Подушка подвески радиатора	Radiator mounting pad
	14	3741-1302048	2	2	Втулка болта крепления радиатора	Radiator mounting bolt bush
	15	3741-1302050	2	2	Шайба болта крепления радиатора	Radiator mounting bolt washer
	16	206542-П29	2	2	Болт М10х40	Bolt M10x40
	17	258252-П29	2	2	Шплинт-проволока 1,2х150	Cotter-wire 1.2x150
Подгруппа 1303. Трубопроводы и шланги						
Subgroup 1303. Pipes and Hoses						
21	18	3160-1303043*	2	2	Хомут червячный	Worm clip
	19	31514-1303042*1	4	4	Хомут червячный	Worm clip
	20	3163-1303027	1	1	Шланг радиаторный отводящий	Radiator outlet hose
	21	3163-1303027-20+	1	1	Шланг радиаторный отводящий	Radiator outlet hose
	22	3160-1303042	2	2	Хомут червячный	Worm clip
	23	31608-1303010	1	1	Шланг радиаторный подводящий	Radiator inlet hose
* - Устанавливается в комплекте с хомутом 3160-1303042 Installed complete with 3160-1303042 worm clip						
*1 - Устанавливается взамен хомутов 3160-1303042 и 3160-1303043 Installed instead of 3160-1303042 and 3160-1303043 worm clips						
Подгруппа 1304. Пробка радиатора						
Subgroup 1304. Radiator Cap						
21	24	469-1304009	1	1	Пробка радиатора с прокладкой	Radiator cap complete with gasket
	25	3741-1304010+	1	1	Пробка радиатора	Radiator cap
Подгруппа 1305. Краник сливной						
Subgroup 1305. Drain Cock						
22	1	406.1305040-01	1	1	Краник сливной	Drain cock

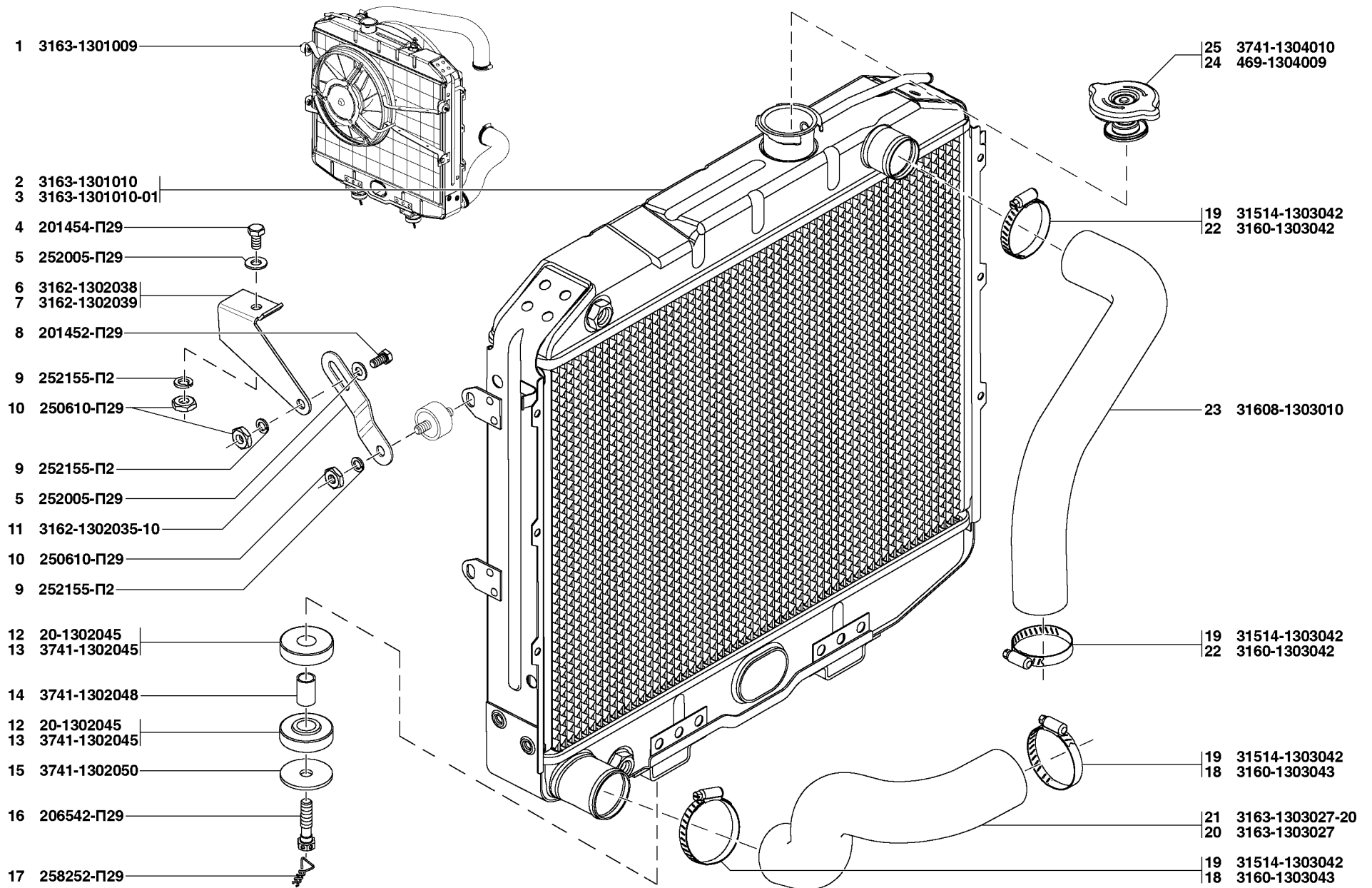


Рис. 21. Радиатор (1301), подвеска радиатора (1302), трубопроводы и шланги (1303), пробка радиатора (1304)
 Fig. 21. Radiator (1301), Radiator Mounting (1302), Pipes and Hoses (1303), Radiator Cap (1304)

1	2	3	4	5	6	7
Подгруппа 1306. Термостат Subgroup 1306. Thermostat						
22	2	258222-П	1	1	Шплинт-проволока 0,8x100	Cotter-wire 0.8x100
	3	66-1110571	1	1	Пломба	Seal
	4	45 9356 1200	1	1	Болт 2.М8x35	Bolt 2.М8x35
	5	293259-П29	2	2	Шайба 8,5 пружинная	Spring washer 8.5
	6	201460-П29	1	1	Болт М8x30	Bolt М8x30
	7	409.1306032	1	1	Крышка корпуса термостата	Thermostat body cover
	8	402.1306155	1	1	Прокладка термостата	Thermostat gasket
	9	ТС107-1306100-05	1	1	Термостат с твердым наполнителем	Thermostat with hard filling
	10	ТР2-1306100+	1	1	Термостат	Thermostat
	11	409.1306031	1	1	Корпус термостата	Thermostat body
	12	409.1306008	1	1	Термостат с корпусом	Thermostat complete with body
	13	406.1306043	1	1	Прокладка корпуса термостата	Thermostat body gasket
	14	252005-П29	2	2	Шайба 8	Washer 8
	15	874404-П29	2	2	Винт М8x65	Screw М8x65
	16	406.1306042	2	2	Хомут	Yoke
	17	406.1306042-01+	2	2	Хомут	Yoke
	18	406.1306035	1	1	Шланг от термостата к насосу	Hose from thermostat to pump
Подгруппа 1307. Насос водяной Subgroup 1307. Water Pump						
22	19	4062.1307010-42	1	1	Насос водяной в сборе	Water pump in assy
	20	4062.1307024	1	1	Ступица водяного насоса	Water pump hub
	21	406.1307027	1	1	Подшипник водяного насоса 6-5НР17124ЕС30	Water pump bearing 6-5НР17124ЕС30
	22	406.1307027-01+	1	1	Подшипник водяного насоса 5НР17124Е.Р6Q6	Water pump bearing 5НР17124Е.Р6Q6
	23	406.1307026	1	1	Фиксатор подшипника	Bearing stop
	24	4062.1307015-20	1	1	Корпус водяного насоса	Water pump body
	25	40522.1307020	1	1	Уплотнение водяного насоса	Water pump seal
	26	40522.1307032	1	1	Крыльчатка водяного насоса	Water pump impeller
	27	402.8101040-10	1	1	Штуцер	Union
	28	406.1307049	1	1	Прокладка водяного насоса	Water pump gasket

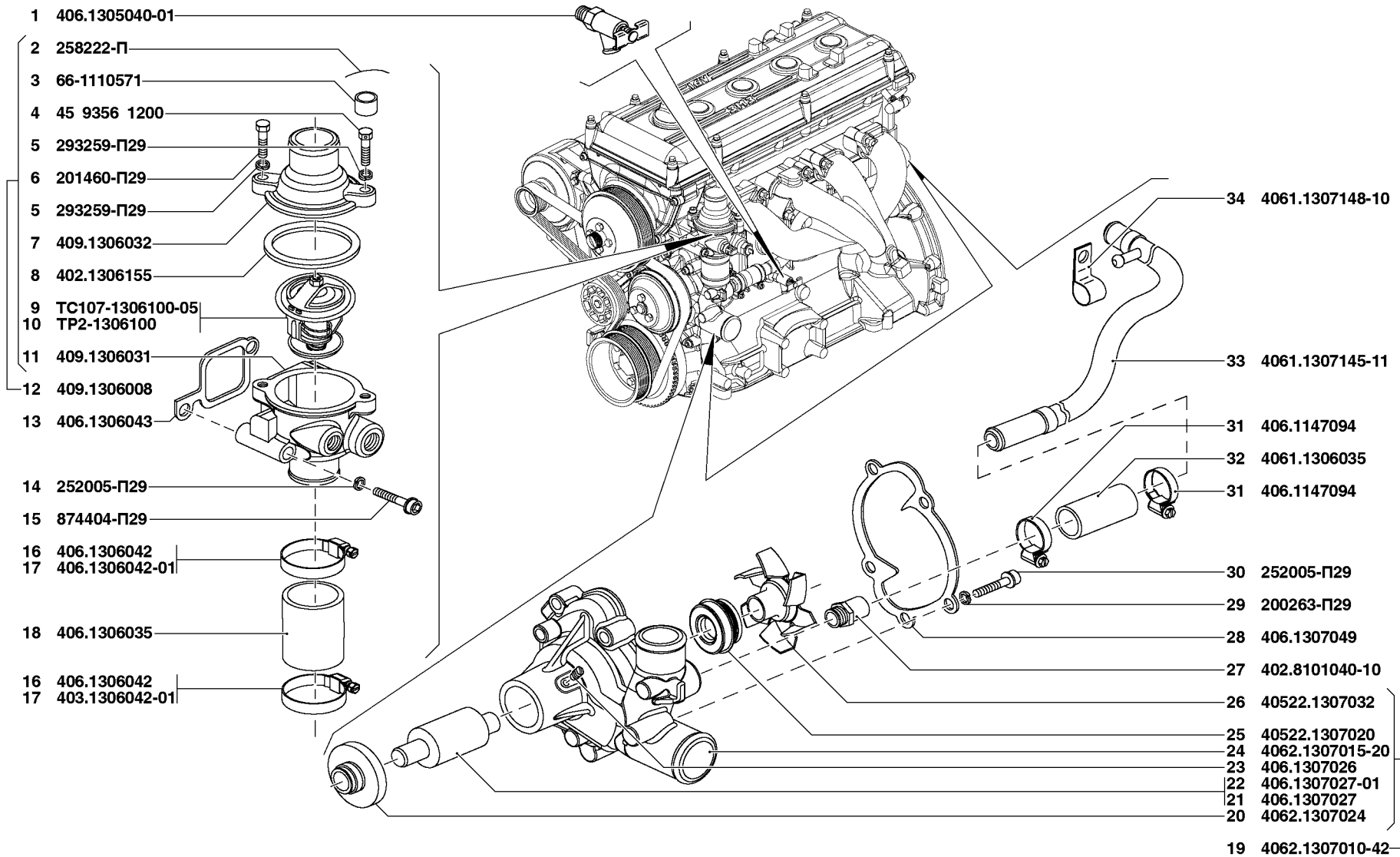


Рис. 22. Кран сливной (1305), термостат (1306), насос водяной (1307)
 Fig. 22. Drain Cock (1306), Thermostat (1306), Water Pump (1307)

1	2	3	4	5	6	7
22	29	200263-П29	1	1	Болт М8х35	Bolt M8x35
	30	252005-П29	1	1	Шайба 8Т пружинная	Spring washer 8T
	31	406.1147094	2	2	Хомут	Yoke
	32	4061.1306035	1	1	Шланг	Hose
	33	4061.1307145-11	1	1	Трубка забора воды водяного насоса	Water pump intake tube
	34	4061.1307148-10	1	1	Скоба крепления трубки забора воды	Water intake tube fastening clamp
Подгруппа 1308. Вентилятор и его привод Subgroup 1308. Fan and Its Drive						
23	1	406.1308090-01	1	1	Болт натяжного ролика	Tensioning roller bolt
	2	406.1308087-10	1	1	Ось натяжного ролика	Tensioning roller shaft
23,24	3	252154-П2	4	4	Шайба 6Л пружинная	Spring washer 6Л
23	4	406.1308079-01	1	1	Кронштейн натяжного ролика	Tensioning roller bracket
	5	406.1308095-10	1	1	Втулка оси натяжного ролика	Tensioning roller shaft bushing
	6	406.1308080-20	1	1	Ролик натяжной	Tensioning roller
	7	406.1308080-21+	1	1	Ролик натяжной	Tensioning roller
	8	252038-П29	1	1	Шайба 8	Washer 8
	9	290604-П29	1	1	Болт М8х14	Bolt M8x14
	10	409.1308067	1	1	Ролик натяжной с кронштейном	Tensioning roller complete with bracket
	11	201456-П29	3	3	Болт М8х22	Bolt M8x22
23,24	12	252155-П2	12	12	Шайба 8Л пружинная	Spring washer 8Л
23	13	406.1308031	1	1	Отражатель шкива водяного насоса	Water pump pulley slinger
	14	252005-П29	3	3	Шайба 8	Washer 8
	15	201457-П29	3	3	Болт М8х22	Bolt M8x22
	16	406.1308020-10	1	1	Ремень привода агрегатов	Drive belt of units
	17	406.1308020-11+	1	1	Ремень привода агрегатов	Drive belt of units
	18	406.1308020-12+	1	1	Ремень привода агрегатов	Drive belt of units
	19	406.1308020-13+	1	1	Ремень привода агрегатов	Drive belt of units
	20	406.1308020-14+	1	1	Ремень привода агрегатов	Drive belt of units
	21	250511-П29	4	4	Гайка М8х1	Nut M8x1
	22	3741-1308010-01	1	1	Вентилятор	Fan
	23	3741-1308070-02	1	1	Муфта привода вентилятора	Fan drive coupling
	24	406.1308025-10	1	1	Шкив водяного насоса	Water pump pulley
	25	53-1308091-Б	1	1	Крышка	Cover
	26	4022.1307026	1	1	Фиксатор подшипника	Bearing stopper

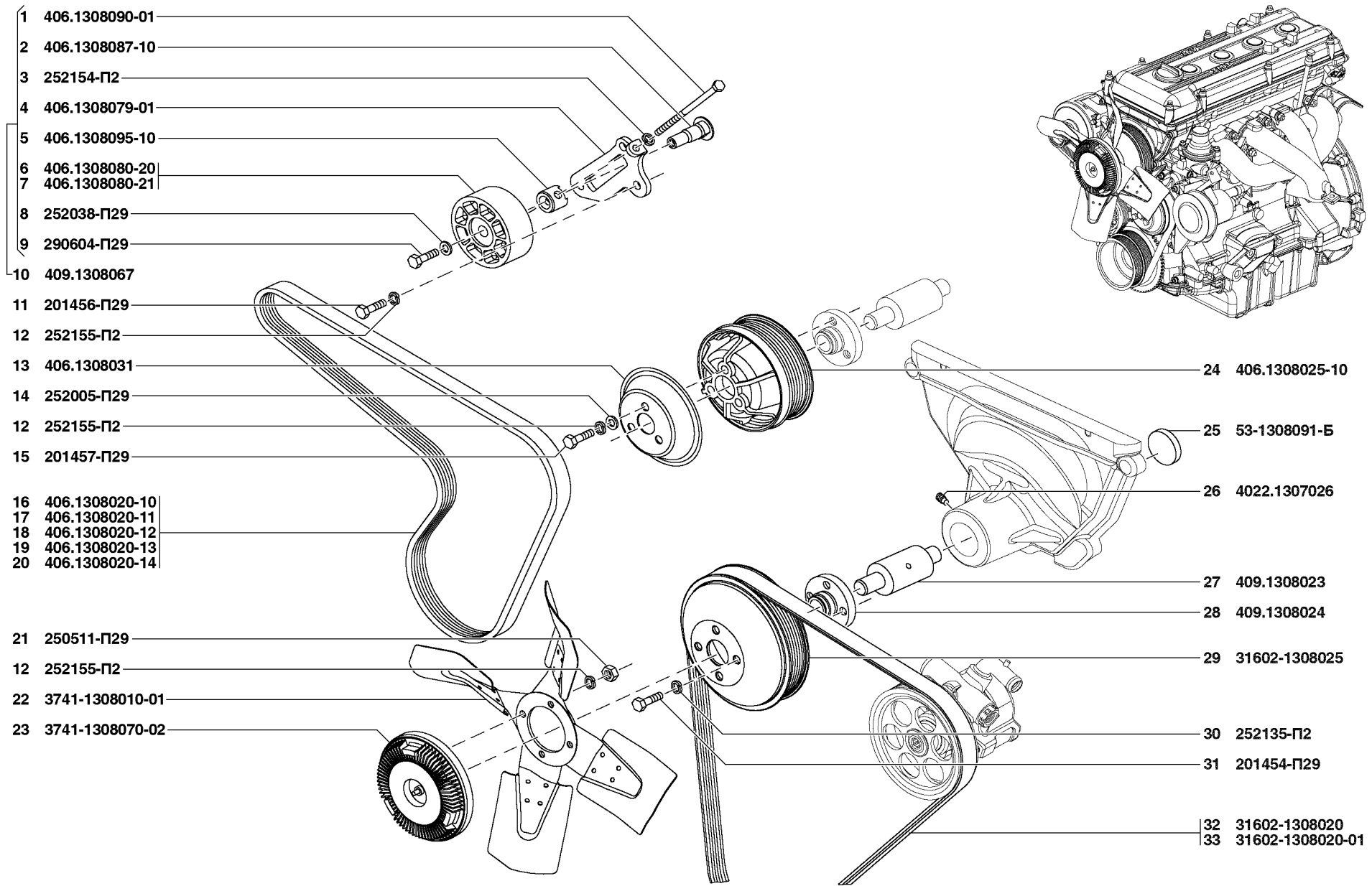


Рис. 23. Вентилятор и его привод (1308)/1
 Fig. 23. Fan and Its Drive (1308)/1

1	2	3	4	5	6	7
23	27	409.1308023	1	1	Подшипник 5HP19088ПК3Е.Р6Q6	Bearing 5HP19088ПК3Е.Р6Q6
	28	409.1308024	1	1	Ступица привода вентилятора	Fan drive hub
	29	31602-1308025	1	1	Шкив вентилятора	Fan pulley
	30	252135-П2	4	4	Шайба 8Т пружинная	Spring washer 8Т
	31	201454-П29	4	4	Болт М8х16	Bolt М8х16
	32	31602-1308020	1	1	Ремень привода агрегатов 6РК (L=1220 мм)	Drive belt of units 6РК (L=1220 mm)
	33	31602-1308020-01+	1	1	Ремень привода агрегатов 6РК (L=1210 мм)	Drive belt of units 6РК (L=1210 mm)
24	34	31602-1308072	1	1	Уплотнитель электровентилятора	Electric fan seal
	35	201415-П29	3	3	Болт М6х10	Bolt М6х10
	36	3160-1308024	1	1	Электровентилятор	Electric fan
	37	31602-1309010	1	1	Кожух вентилятора с кронштейнами	Fan shroud complete with brackets
	38	250608-П29	3	3	Гайка М6	Nut М6
	39	31602-1308008	1	1	Электровентилятор с кожухом и уплотнителем	Electric fan complete with shroud and seal
	40	3162-1302042	2	2	Подушка тяги крепления радиатора	Radiator fastening rod pad
	41	201452-П29	2	2	Болт М8х12	Bolt М8х12
					Подгруппа 1309. Кожух вентилятора	
					Subgroup 1309. Fan Shroud	
24	3	252154-П2	4	4	Шайба 6Л пружинная	Spring washer 6Л
	38	250608-П29	4	4	Гайка М6	Nut М6
	42	3160-1309012-30	1	1	Кожух вентилятора с накладкой	Fan shroud complete with cover plate
	43	252004-П29	8	8	Шайба 6	Washer 6
	44	201416-П29	4	4	Болт М6х12	Bolt М6х12
					Подгруппа 1311. Бачок расширительный	
					Subgroup 1311. Expansion Tank	
25	1	3160-1311065	1	1	Пробка расширительного бачка	Expansion tank plug
	2	3160-1311066	1	1	Корпус пробки расширительного бачка	Expansion tank plug shell
	3	3160-1311067	1	1	Клапан пробки расширительного бачка	Expansion tank plug valve
	4	3160-1311014	1	1	Бачок расширительный	Expansion tank
	5	452-1015748	1	1	Шланг соединительный	Connection hose
	6	31602-1311010	1	1	Бачок расширительный	Expansion tank
	7	469-1311070	1	1	Основание хомута	Yoke base
	8	469-1311072	1	1	Хомут крепления бачка	Expansion tank fastening yoke
	9	252154-П2	2	2	Шайба 6Л пружинная	Spring washer 6Л
	10	250508-П29	2	2	Гайка М6	Nut М6
	11	3160-1104110	1	1	Хомут червячный	Worm clip

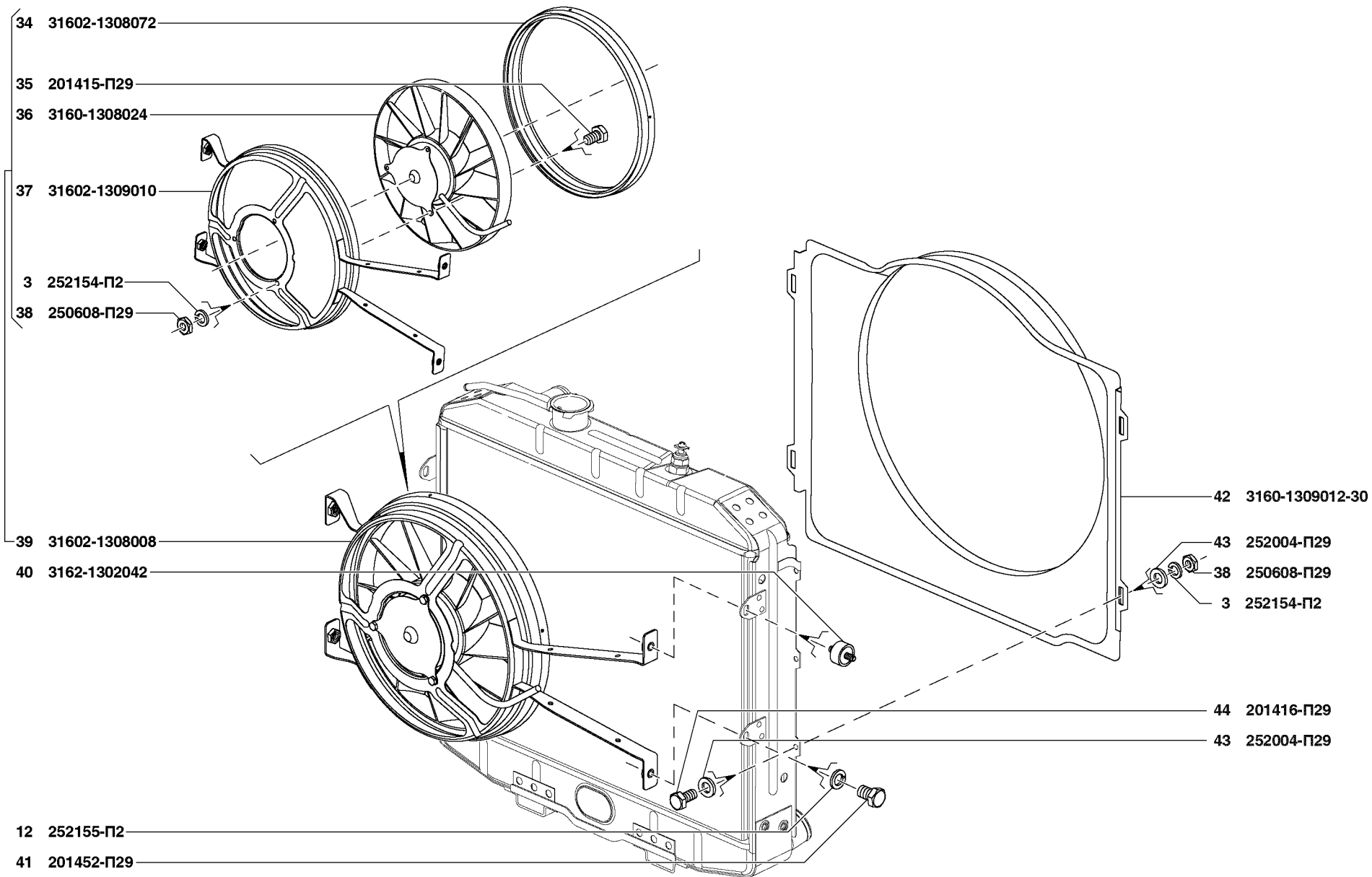


Рис. 24. Вентилятор и его привод (1308)/2, кожух вентилятора (1309)
 Fig. 24. Fan and Its Drive (1308)/2, Fan Shroud (1309)

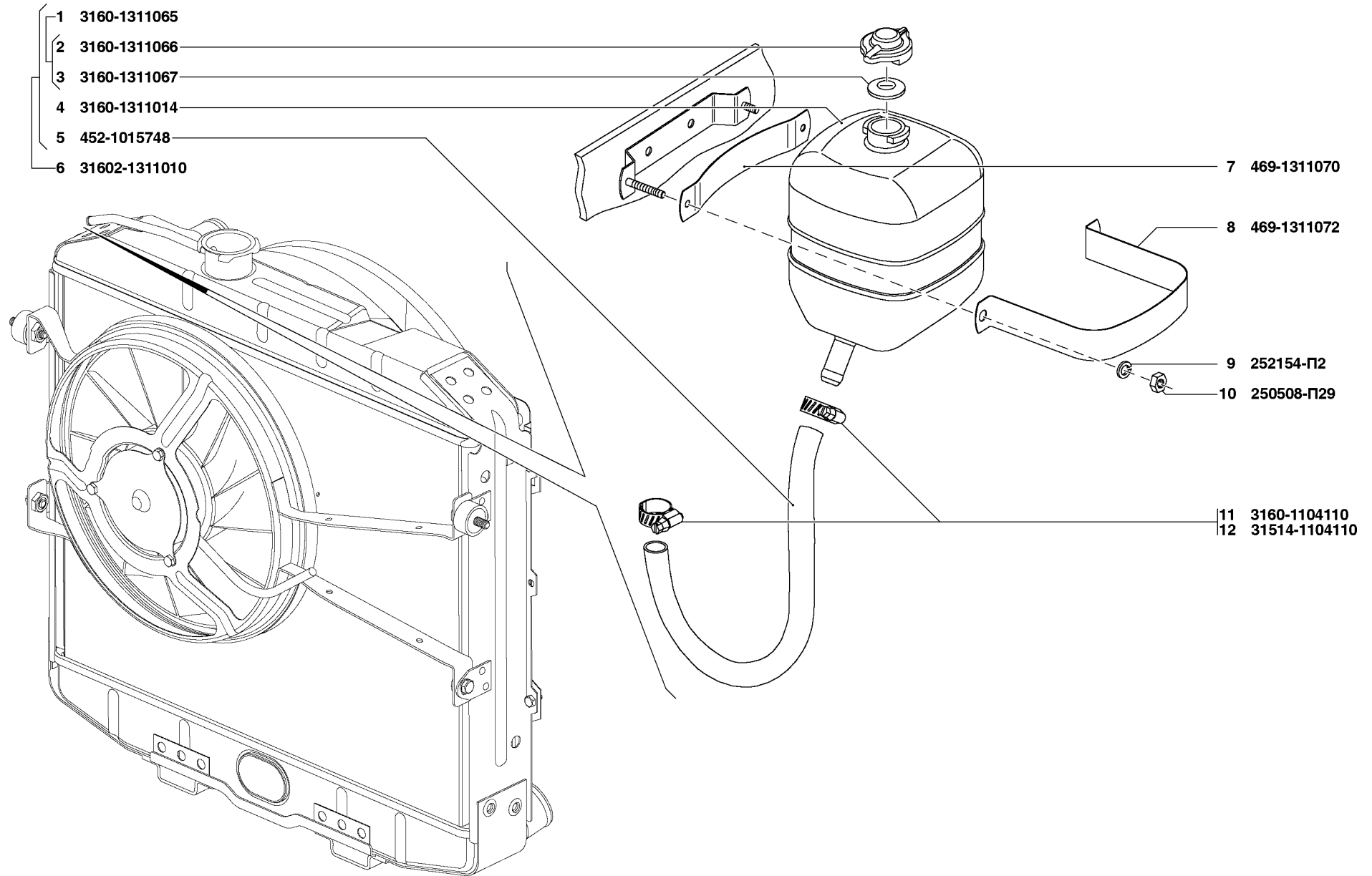


Рис. 25. Бачок расширительный (1311)
Fig. 25. Expansion Tank (1311)

1	2	3	4	5	6	7
25	12	31514-1104110+	1	1	Хомут червячный	Worm clip

**ГРУППА 16. СЦЕПЛЕНИЕ
GROUP 16. CLUTCH**

**Подгруппа 1601. Сцепление
Subgroup 1601. Clutch**

26	1	406.1601018-10	1	1	Усилитель картера сцепления	Clutch housing stiffener
	2	293340-П29	6	6	Шайба 10,5	Washer 10.5
	3	200329-П29	2	2	Болт М10х100	Bolt M10x100
	4	201499-П29	2	2	Болт М10х30	Bolt M10x30
	5	200320-П29	2	2	Болт М10х55	Bolt M10x55
	6	252135-П2	6	6	Шайба 8Т пружинная	Spring washer 8T
	7	290656-П29	6	6	Болт М8х30	Bolt M8x30
	8	31605-1601090	1	1	Диск сцепления нажимной А1 024 190 00	Clutch pressure plate A1 024 190 00
	9	252157-П2	1	1	Шайба 12Л пружинная	Spring washer 12Л
	10	31514-1601215	1	1	Опора шаровая вилки	Yoke ball base
	11	3160-1601200	1	1	Вилка выключения сцепления с пластиной	Clutch release yoke complete with plate
	12	3160-1601203	1	1	Вилка выключения сцепления	Clutch release yoke
	13	3160-1601205	1	1	Пластина удерживающая	Holding strip
	14	1/37677/01	2	2	Заклепка 4x8	Rivet 4x8
	15	255063-П29+	2	2	Заклепка 4x8	Rivet 4x8
	16	3160-1601180*	1	1	Муфта с подшипником выключения сцепления	Sleeve complete with clutch release bearing
	17	31605-1601130	1	1	Диск сцепления ведомый А3 024 VL2 04	Clutch driven plate A3 024 VL2 04

* - В состав муфты 3160-1601180 входят:

Are part of 3160-1601180 sleeve :

		3160-1601182	1	1	Подшипник выключения сцепления 52810А.Р6Q6	Clutch release bearing 52810A.P6Q6
		3160-1601185	1	1	Муфта подшипника выключения сцепления	Clutch release bearing sleeve
		3160-1601186	1	1	Кожух подшипника	Bearing casing
		3160-1602187	1	1	Кольцо упорное	Thrust ring

**Подгруппа 1602. Привод выключения сцепления
Subgroup 1602. Clutch Release Control**

27	1	3163-1602008	1	1	Кронштейн сцепления с педалью в сборе	Clutch bracket complete with pedal in assy
	2	258038-П29	2	2	Шплинт 3,2x16	Cotter pin 3.2x16

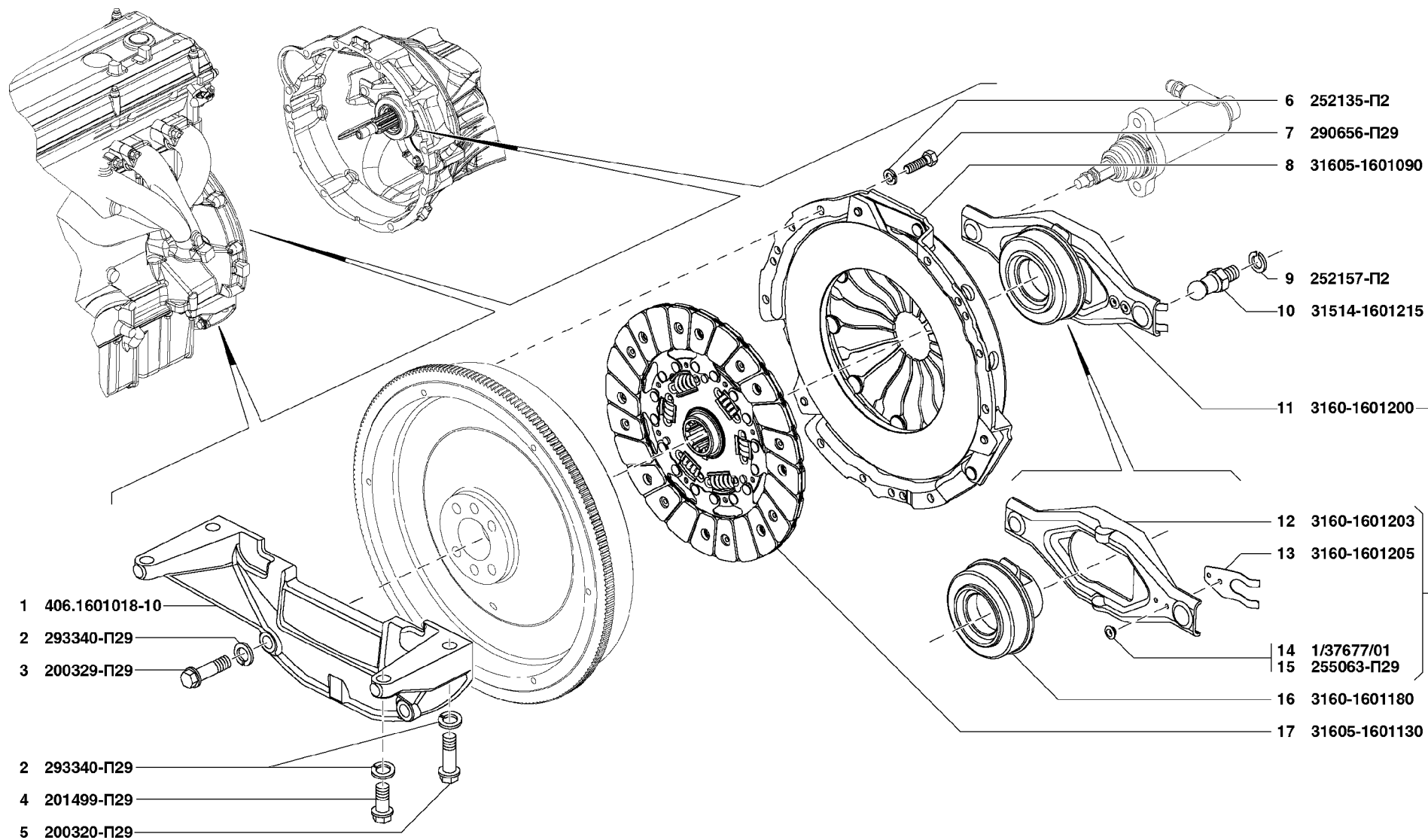


Рис. 26. Сцепление (1601)
Fig. 26. Clutch (1601)

1	2	3	4	5	6	7	
27	3	20-3506046	3	3	Втулка защитная крепления трубопроводов	Pipeline protective bush	
	4	3160-1602574-30	1	1	Трубка главного цилиндра выключения сцепления	Clutch release master cylinder tube	
	5	469-3506060	1	1	Шланг гибкий привода выключения сцепления	Clutch release control flexible hose	
	6	45 9953 1819	1	1	Гайка фланцевая	Flange nut	
	7	250511-П29	2	2	Гайка М8х1	Nut M8x1	
	8	252135-П2	4	4	Шайба 8Т пружинная	Spring washer 8T	
	9	3163-1602050	1	1	Ось педали сцепления	Clutch pedal axle	
	10	3160-1602072	2	2	Втулка педали сцепления	Clutch pedal bushing	
	11	315195-1602047	1	1	Накладка педали сцепления	Clutch pedal cover plate	
	12	3163-1602011*	1	1	Педаль сцепления	Clutch pedal	
	13	3163-1602010	1	1	Педаль сцепления с накладкой и втулками в сборе	Clutch pedal complete with cover plate and bushings in assy	
	14	3163-1602052	2	2	Втулка пружины сервопривода выключения сцепления	Clutch actuator spring bushing	
	15	3163-1602075	1	1	Пружина сервопривода выключения сцепления	Clutch actuator spring	
	16	251646	1	1	Гайка М10х1,25	Nut M10x1.25	
	17	3163-1602062*1	1	1	Кронштейн педали сцепления	Clutch pedal bracket	
	18	250636-П29	1	1	Гайка М16х1,5	Nut M16x1.5	
	19	252239-П29	1	1	Шайба 16 пружинная зубчатая	Toothed spring washer 16	
	20	3160-1602530	1	1	Муфта соединительная	Coupling	
	21	452-3501082	1	1	Болт специальный	Special bolt	
	22	51-3506013	2	2	Прокладка уплотнительная	Sealing gasket	
	23	201460-П29	2	2	Болт М8х30	Bolt M8x30	
	28	24	3151-3505110	1	1	Крышка бачка главного цилиндра	Master cylinder reservoir cap
		25	3151-3505118	1	1	Прокладка крышки бачка главного цилиндра	Master cylinder reservoir cap gasket
26		403-3505126-01	1	1	Сетка бачка главного цилиндра в сборе	Master cylinder reservoir gauze in assy	
27		3151-3505115	1	1	Штуцер бачка главного цилиндра	Master cylinder reservoir union	
28		3151-3505108	1	1	Корпус бачка главного цилиндра	Master cylinder reservoir housing	
29		469-3505117	1	1	Прокладка штуцера бачка главного цилиндра	Master cylinder reservoir union gasket	
30		3151-1602310	1	1	Корпус главного цилиндра выключения сцепления	Master cylinder barrel	
31		469-1602548	1	1	Манжета уплотнительная	Sealing collar	
32		3163-1602329	1	1	Поршень главного цилиндра	Master cylinder piston	
33		3163-1602546	1	1	Манжета уплотнительная внутренняя	Sealing collar	
34		3163-1602548	1	1	Поршень главного цилиндра с манжетами в сборе	Master cylinder piston complete with collar in assy	
35		403-3505032	1	1	Пружина возвратная поршня главного цилиндра	Master cylinder piston return spring	
36		3151-1602318	1	1	Прокладка штуцера главного цилиндра	Master cylinder union gasket	

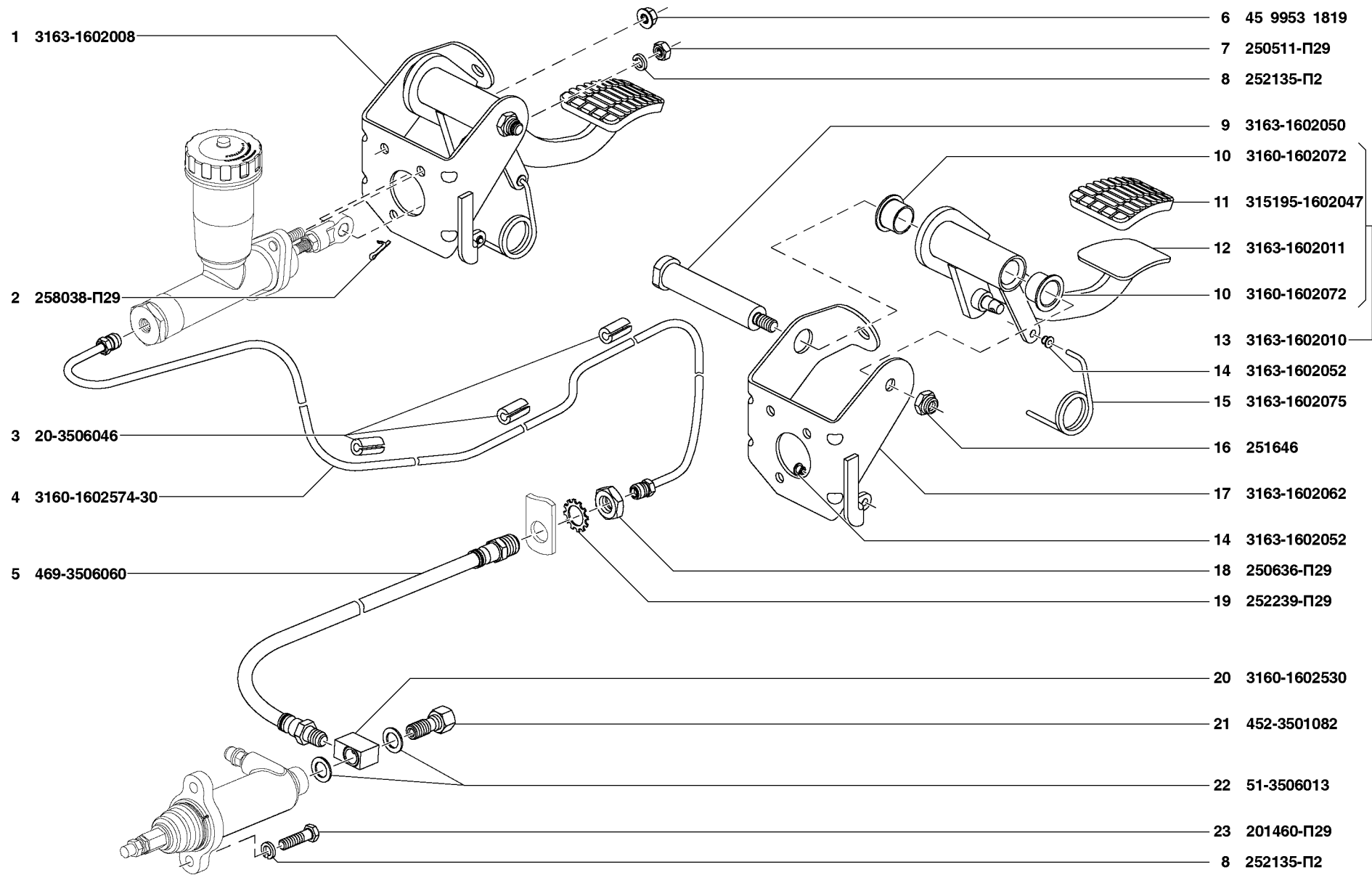


Рис. 27. Привод выключения сцепления (1602)/1
 Fig. 27. Clutch Release Control (1602)/1

1	2	3	4	5	6	7
28	37	452-1602317	1	1	Штуцер главного цилиндра выключения сцепления	Master cylinder union
	38	3163-1602362	1	1	Толкатель поршня главного цилиндра	Master cylinder piston pusher
	39	3160-1602538	2	2	Кольцо стопорное	Locking ring
	40	469-1602528	1	1	Колпак защитный цилиндра выключения сцепления	Clutch release control cylinder protective cap
	41	258224-П29	1	1	Шплинт-проволока 0,8x150	Cotter-wire 0.8x150
	42	3163-1602300	1	1	Цилиндр главный выключения сцепления в сборе	Master cylinder in assy
	43	290144-П2	2	2	Шпилька М8	Stud M8
	44	250510-П29	1	1	Гайка М8	Nut M8
	45	3163-1602364	1	1	Вилка толкателя поршня главного цилиндра	Master cylinder piston pusher yoke
	46	3163-1602558	1	1	Колпак защитный главного цилиндра	Master cylinder protective cap
	47	3151-1602348	1	1	Шайба упорная поршня главного цилиндра	Master cylinder piston thrust washer
	48	31605-1602514	1	1	Поршень цилиндра	Cylinder piston
	49	469-3501049	1	1	Колпак-заглушка	Cap-stopper
	50	3160-3501048	1	1	Клапан перепускной	By-pass valve
	51	3160-1602512	1	1	Корпус цилиндра	Cylinder barrel
	52	469-3505131	1	1	Пружина привода выключения сцепления	Clutch release control spring
	53	31605-1602516	1	1	Манжета уплотнительная	Sealing collar
	54	31605-1602520	1	1	Толкатель вилки выключения в сборе	Clutch release yoke pusher in assy
	55	31605-1602524	1	1	Наконечник толкателя вилки	Yoke pusher head-piece
	56	250610-П29	1	1	Гайка М8	Nut M8
	57	250611-П29+	1	1	Гайка М8x1	Nut M8x1
	58	31605-1602522	1	1	Толкатель вилки выключения	Clutch release yoke pusher
	59	31605-1602510	1	1	Цилиндр привода выключения сцепления в сборе	Clutch release control cylinder in assy
	60	31605-1602510-01+	1	1	Цилиндр привода выключения сцепления в сборе	Clutch release control cylinder in assy

* - В состав педали 3163-1602011 входят:

Are part of 3163-1602011 pedal:

		3163-1602015	1	1	Педаля сцепления	Clutch pedal
		315195-1602042	1	1	Площадка педалей сцепления и тормоза	Platform of brake and clutch pedals
		3160-3504016	1	1	Ступица педали тормоза	Brake pedal hub
		3163-1602053	1	1	Рычаг сервопривода выключения сцепления	Clutch actuator lever

*1 - В состав кронштейна педали сцепления 3163-1602062 входят:

Are part of 3163-1602062 clutch pedal bracket:

		3163-1602064	1	1	Кронштейн педали сцепления	Clutch pedal bracket
		3163-1602074	1	1	Кронштейн сервопривода выключения сцепления	Clutch actuator bracket

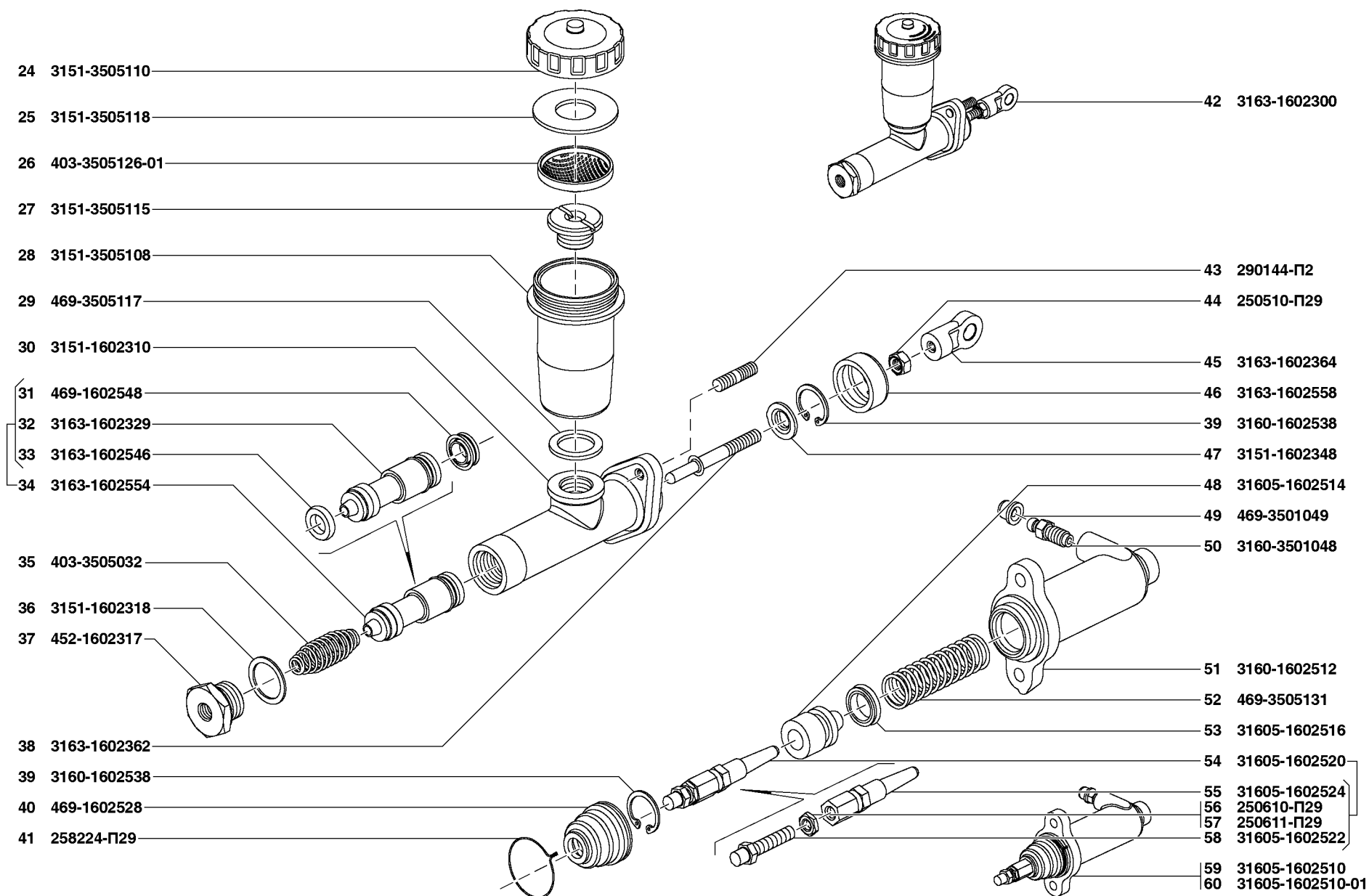


Рис. 28. Привод выключения сцепления (1602)/2
 Fig. 28. Clutch Release Control (1602)/2

1	2	3	4	5	6	7
---	---	---	---	---	---	---

**ГРУППА 17. КОРОБКА ПЕРЕДАЧ
GROUP 17. GEARBOX**

**Подгруппа 1700. Коробка передач в сборе
Subgroup 1700. Gearbox in Assy**

29	1	3163-1700005	1	1	Коробка передач, коробка раздаточная и стояночный тормоз	Gearbox, transfer case and parking brake
2	2	3163-1700010	1	1	Коробка передач 43000T20150	Gearbox 43000T20150
	3	252135-П2	1	1	Шайба 8Т пружинная	Washer 8T
	4	201458-П29	1	1	Болт М8х25	Bolt M8x25
	5	3163-1703040	1	1	Рычаг переключения передач	Gearshift lever
	6	3163-1703046	1	1	Кольцо стопорное	Circlip
	7	3163-1703088	1	1	Рукоятка рычага переключения передач	Gearshift lever handle
	8	3163-1701215	1	1	Скоба подъема двигателя	Engine hoist clamp
	9	3163-1701222	10	10	Шайба	Washer
	10	250512-П29	3	3	Гайка М10	Nut M10
	11	252136-П2	3	3	Шайба 10	Washer 10
	12	200329-П29	2	2	Болт М10х100	Bolt M10x100
	13	3163-1701220	1	1	Болт М10х110	Bolt M10x110
	14	200326-П29	5	5	Болт М10х85	Bolt M10x85

**Подгруппа 1701. Коробка передач
Subgroup 1701. Gearbox**

30	1	52213Т00040	1	1	Пробка маслосливного отверстия (магнитная)	Oil drain plug (magnet)
2	2	K995621800	1	1	Уплотнительное кольцо	Sealing ring
	3	S1140510401	2	2	Болт	Bolt
	4	K995621000	2	2	Уплотнительное кольцо	Sealing ring
	5	43572Т00580	1	1	Фиксатор	Fixing arm
	6	43478Т01700	6	6	Втулка	Bushing
	7	43118Т00100	1	1	Пробка	Plug
	8	S1140410503	10	10	Болт	Bolt
	9	43141Т00270	2	2	Установочный штифт	Setting pin
	10	43118Т00140	1	1	Болт	Bolt
	11	S1123308283	6	6	Болт	Bolt
	12	43462Т00750	1	1	Пробка сапуна	Breather cap

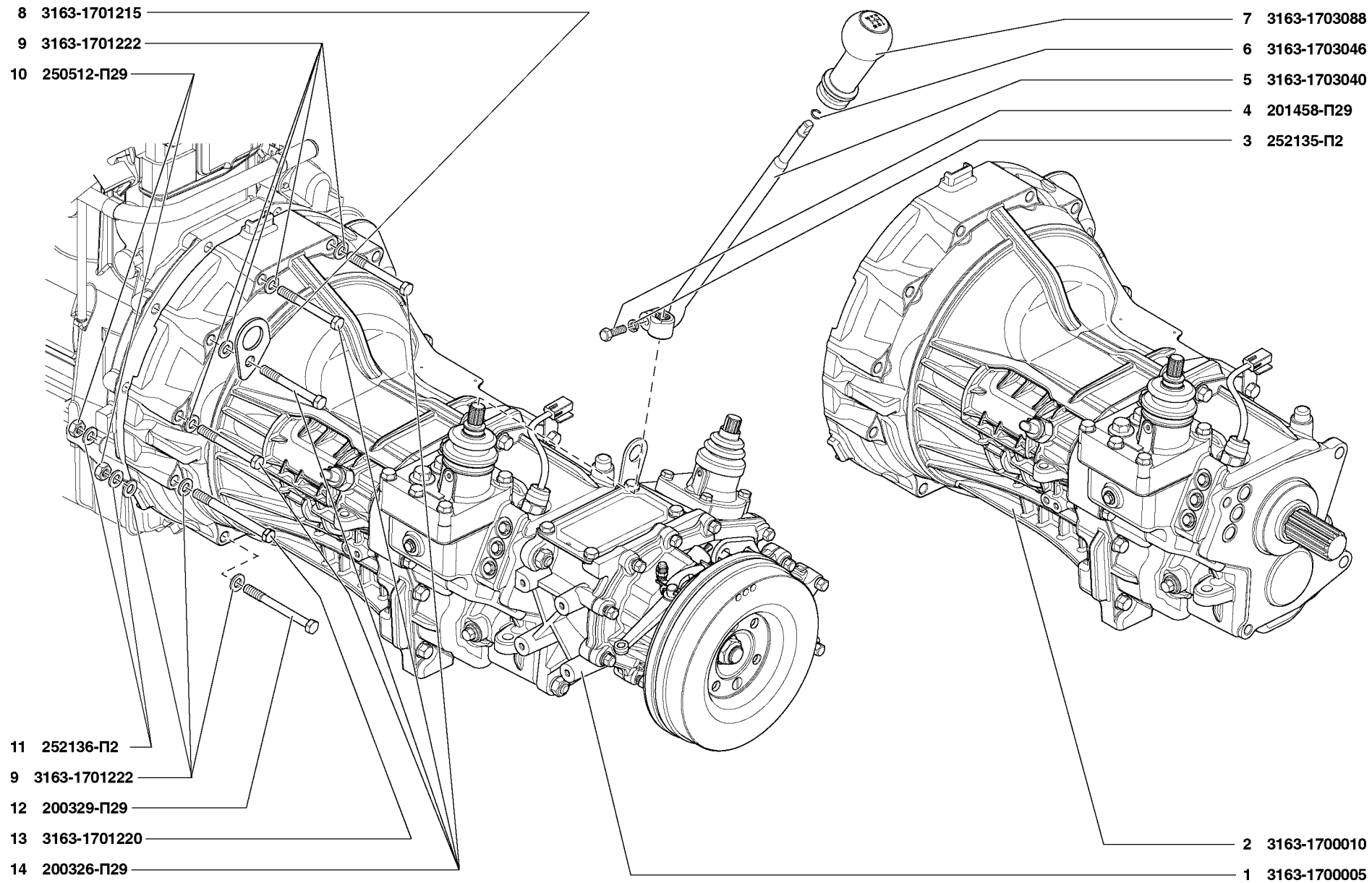


Рис. 29. Коробка передач в сборе (1700)
 Fig. 29. Gearbox in Assy (1700)

1	2	3	4	5	6	7
30	13	43462T00760	1	1	Втулка сапуна	Breathersleeve
	14	47124T00320	1	1	Датчик нейтрального положения	Gearbox neutral position sensor
30, 33	15	K995621400	2	2	Уплотнительное кольцо	Sealing ring
30	16	43111T05720	1	1	Задний картер	Rear casing
	17	43141T00250	2	2	Установочный штифт	Setting pin
	18	43117T00020	1	1	Сальник с пружиной в сборе	Seal with spring in assy
	19	43112T01970	1	1	Крышка подшипника первичного вала	Input shaft bearing cap
	20	S1140308201	7	7	Болт	Bolt
	21	43418T00060*	1	1	Стопорное кольцо	Locking ring
	-	43418T00050*	1	1	Стопорное кольцо	Locking ring
		43418T00070*	1	1	Стопорное кольцо	Locking ring
		43418T00080*	1	1	Стопорное кольцо	Locking ring
		43418T00090*	1	1	Стопорное кольцо	Locking ring
	22	K995111800	1	1	Пробка маслоналивного отверстия	Filler neck plug
	23	43236T03300	1	1	Уплотнительное кольцо	Sealing ring
	24	43111T05710	1	1	Передний картер	Front casing
31	25	43220T05840	1	1	Первичный вал в сборе	Input shaft in assy
	26	43216T00180	1	1	Роликовый подшипник (ведущая шестерня)	Roller bearing (pinion)
	27	43047T00130	1	1	Шариковый подшипник первичного вала	Input shaft ball bearing
	28	43226T00040*	1	1	Стопорное кольцо	Locking ring
	-	43226T00050*	1	1	Стопорное кольцо	Locking ring
		43226T00060*	1	1	Стопорное кольцо	Locking ring
		43226T00070*	1	1	Стопорное кольцо	Locking ring
	29	43216T00150	1	1	Игольчатый подшипник (третья передача)	Needle bearing (third speed)
	30	43260T05300	1	1	Шестерня третьей передачи	Third speed gear
	31	43360T02640	2	2	Двухконусный синхронизатор в сборе	Double cone synchronizer in assy
	32	43360T02620	1	1	Ступица и муфта синхронизатора в сборе	Synchronizer hub and sleeve in assy
	33	43384T01380	6	6	Сухарь синхронизатора	Synchronizer key
	34	43692T00320	9	9	Шарик синхронизатора	Synchronizer ball
	35	43386T01110	6	6	Пружина синхронизатора	Synchronizer spring
	36	43371T00770	1	1	Ступица синхронизатора	Synchronizer hub
	37	43381T00090	1	1	Муфта синхронизатора	Synchronizer sleeve
	38	43362T02080*	1	1	Стопорное кольцо	Locking ring

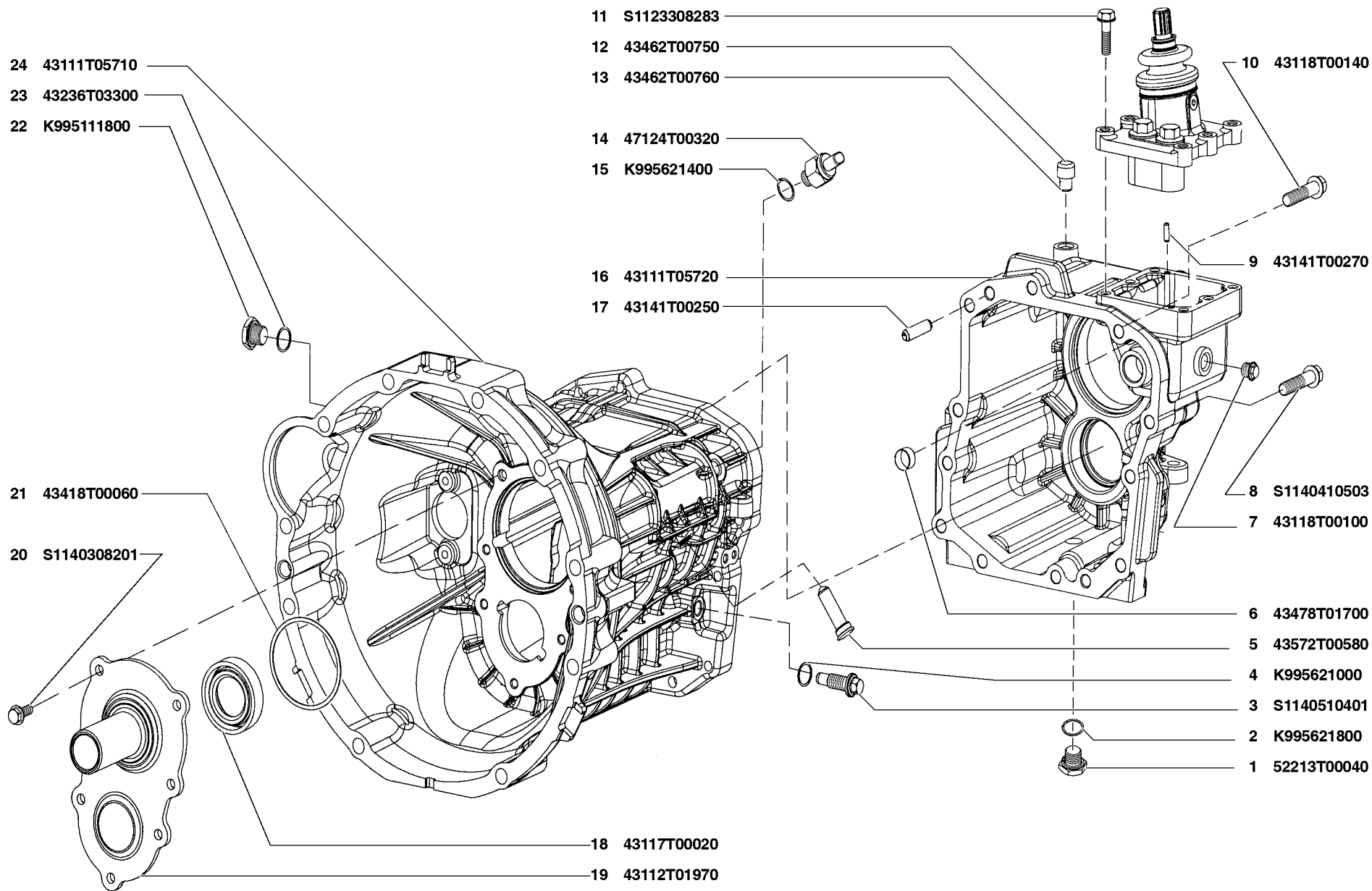


Рис. 30. Коробка передач (1701)/1
 Fig. 30. Gearbox (1701)/1

1	2	3	4	5	6	7
	-	43362T02090*	1	1	Стопорное кольцо	Locking ring
		43362T02091*	1	1	Стопорное кольцо	Locking ring
		43362T02100*	1	1	Стопорное кольцо	Locking ring
		43362T02101*	1	1	Стопорное кольцо	Locking ring
		43362T02110*	1	1	Стопорное кольцо	Locking ring
31	39	43360T02610	1	1	Ступица и муфта синхронизатора в сборе	Synchronizer hub and sleeve in assy
	40	43371T00760	1	1	Ступица синхронизатора	Synchronizer hub
	41	43381T00080	1	1	Муфта синхронизатора	Synchronizer sleeve
	42	43362T02020*	1	1	Стопорное кольцо	Locking ring
	-	43362T02030*	1	1	Стопорное кольцо	Locking ring
		43362T02040*	1	1	Стопорное кольцо	Locking ring
	43	43660T02590	2	2	Трехконусное кольцо в сборе	Triple cone in assy
	44	43241T04120	1	1	Шестерня первой передачи	First speed gear
	45	43216T00130	2	2	Игольчатый подшипник (первая передача, задний ход)	Needle bearing (first speed, reverse)
	46	43231T03060	1	1	Вторичный вал	Output shaft
	47	43362T02120*	1	1	Стопорное кольцо	Locking ring
	-	43362T02130*	1	1	Стопорное кольцо	Locking ring
		43362T02140*	1	1	Стопорное кольцо	Locking ring
		43362T02150*	1	1	Стопорное кольцо	Locking ring
	48	43362T02230	1	1	Кольцо синхронизатора пятой передачи	Fifth speed synchronizer ring
	49	43280T01320	1	1	Шестерня пятой передачи	Fifth speed gear
	50	43216T00160	1	1	Игольчатый подшипник (пятая передача)	Needle bearing (fifth speed)
	51	43243T00300	1	1	Втулка шестерни третьей передачи	Third speed gear bushing
	52	43216T00140	1	1	Игольчатый подшипник (вторая передача)	Needle bearing (second speed)
	53	43250T04170	1	1	Шестерня второй передачи	Second speed gear
	54	43360T02630	1	1	Ступица и муфта синхронизатора в сборе	Synchronizer hub and sleeve in assy
	55	43381T00100	1	1	Муфта синхронизатора	Synchronizer sleeve
	56	43371T00780	1	1	Ступица синхронизатора	Synchronizer hub
	57	43384T01400	3	3	Сухарь синхронизатора	Synchronizer key
	58	43386T01130	3	3	Пружина синхронизатора	Synchronizer spring
	59	43360T02600	1	1	Двухконусный синхронизатор в сборе	Double cone synchronizer in assy
	60	43280T01310	1	1	Шестерня заднего хода	Reverse gear
	61	43047T00120	1	1	Сдвоенный радиально-упорный шариковый подшипник	Double radial-thrust ball bearing

1	2	3	4	5	6	7
31	62	43234T00080*	1	1	Стопорное кольцо	Locking ring
	-	43234T00090*	1	1	Стопорное кольцо	Locking ring
		43234T00100*	1	1	Стопорное кольцо	Locking ring
		43234T00110*	1	1	Стопорное кольцо	Locking ring
		43234T00120*	1	1	Стопорное кольцо	Locking ring
	63	43362T02160*	1	1	Стопорное кольцо	Locking ring
	-	43362T02280*	1	1	Стопорное кольцо	Locking ring
		43362T02290*	1	1	Стопорное кольцо	Locking ring
		43362T02300*	1	1	Стопорное кольцо	Locking ring
		43362T02310*	1	1	Стопорное кольцо	Locking ring
		43362T02320*	1	1	Стопорное кольцо	Locking ring
		43362T02330*	1	1	Стопорное кольцо	Locking ring
	64	43427T00030	1	1	Защитное кольцо	Protective ring
	65	43289T01970*	1	1	Стопорное полукольцо	Locking semiring
	-	43289T01971*	1	1	Стопорное полукольцо	Locking semiring
		43289T01980*	1	1	Стопорное полукольцо	Locking semiring
		43289T01981*	1	1	Стопорное полукольцо	Locking semiring
		43289T01990*	1	1	Стопорное полукольцо	Locking semiring
		43289T01991*	1	1	Стопорное полукольцо	Locking semiring
		43289T02000*	1	1	Стопорное полукольцо	Locking semiring
		43289T02001*	1	1	Стопорное полукольцо	Locking semiring
		43289T02010*	1	1	Стопорное полукольцо	Locking semiring
		43289T02011*	1	1	Стопорное полукольцо	Locking semiring
		43289T02020*	1	1	Стопорное полукольцо	Locking semiring
		43289T02021*	1	1	Стопорное полукольцо	Locking semiring
		43289T02030*	1	1	Стопорное полукольцо	Locking semiring
		43289T02031*	1	1	Стопорное полукольцо	Locking semi-ring
		43289T02310*	1	1	Стопорное полукольцо	Locking semiring
		43289T02320*	1	1	Стопорное полукольцо	Locking semiring
	66	S1601105000	2	2	Шарик	Ball
	67	43289T01960	1	1	Упорное кольцо	Thrust ring

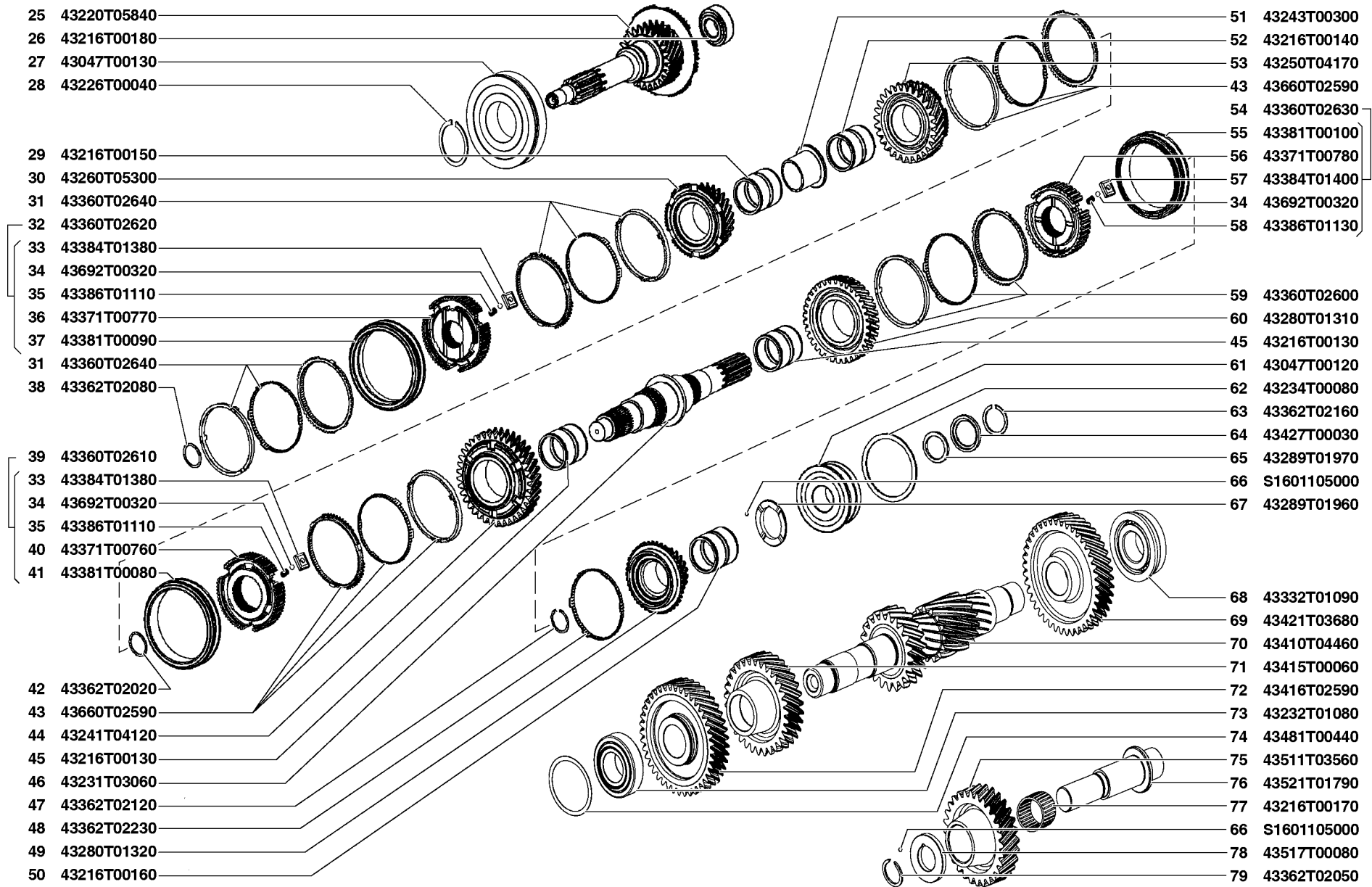


Рис. 31. Коробка передач (1701)/2
 Fig. 30. Gearbox (1701)/2

1	2	3	4	5	6	7
31	68	43232T01090	1	1	Конический подшипник промежуточного вала задний	Countershaft conical bearing, rear
	69	43421T03680	1	1	Шестерня пятой передачи промежуточного вала	Countershaft fifth speed gear
	70	43410T04460	1	1	Промежуточный вал	Countershaft
	71	43415T00060	1	1	Шестерня третьей передачи промежуточного вала	Countershaft third speed gear
	72	43416T02590	1	1	Шестерня постоянного зацепления	Constant-mesh gear
	73	43232T01080	1	1	Конический подшипник промежуточного вала передний	Countershaft conical bearing, front
	74	43481T00440*	1	1	Кольцо регулировочное	Adjusting ring
	-	43481T00450*	1	1	Кольцо регулировочное	Adjusting ring
		43481T00460*	1	1	Кольцо регулировочное	Adjusting ring
		43481T00470*	1	1	Кольцо регулировочное	Adjusting ring
		43481T00480*	1	1	Кольцо регулировочное	Adjusting ring
		43481T00490*	1	1	Кольцо регулировочное	Adjusting ring
		43481T00500*	1	1	Кольцо регулировочное	Adjusting ring
		43481T00510*	1	1	Кольцо регулировочное	Adjusting ring
		43481T00520*	1	1	Кольцо регулировочное	Adjusting ring
		43481T00530*	1	1	Кольцо регулировочное	Adjusting ring
		43481T00540*	1	1	Кольцо регулировочное	Adjusting ring
	75	43511T03560	1	1	Промежуточная шестерня заднего хода	Idle reverse gear
	76	43521T01790	1	1	Ось промежуточной шестерни заднего хода	Idle reverse gear axle
	77	43216T00170	1	1	Игольчатый подшипник (задний ход промежуточной шестерни)	Needle bearing (reverse of idle gear)
78	43517T00080	1	1	Упорная шайба промежуточной шестерни заднего хода	Idle reverse gear thrust washer	
79	43362T02050*	1	1	Стопорное кольцо	Locking ring	
-	43362T02060*	1	1	Стопорное кольцо	Locking ring	
	43362T02070*	1	1	Стопорное кольцо	Locking ring	
32	80	43492T00050	3	3	Штифт головки	Head pin
	81	43672T00650	1	1	Головка переключения первой и второй передачи	First and second speed shifting head
	82	43641T02500	1	1	Шток переключения первой и второй передачи	First and second speed shifting shaft
	83	43492T00040	3	3	Штифт вилки	Fork pin
	84	43662T00310	1	1	Вилка переключения первой и второй передачи	First and second speed shifting fork
	85	43641T02490	1	1	Шток переключения третьей и четвертой передачи	Third and fourth speed shifting shaft
	86	43662T00300	1	1	Вилка переключения третьей и четвертой передачи	Third and fourth speed shifting fork

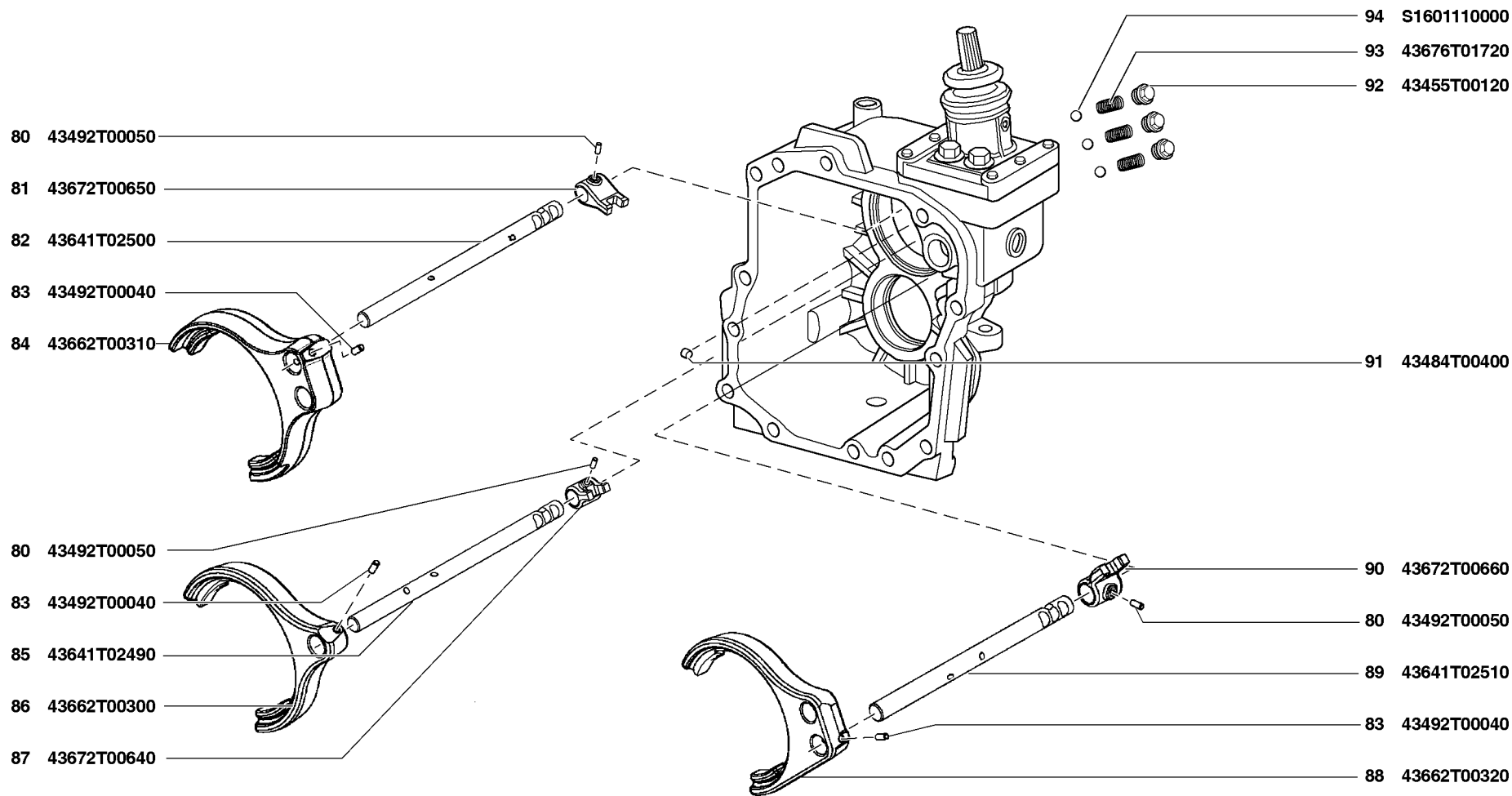


Рис. 32. Коробка передач (1701)/3
 Fig. 32. Gearbox (1701)/3

1	2	3	4	5	6	7
32	87	43672T00640	1	1	Головка переключения третьей и четвертой передачи	Third and fourth speed shifting head
	88	43662T00320	1	1	Вилка переключения пятой передачи и заднего хода	Fifth speed and reverse speed shifting fork
	89	43641T02510	1	1	Шток переключения пятой передачи и заднего хода	Fifth speed and reverse speed shifting shaft
	90	43672T00660	1	1	Головка переключения пятой передачи и заднего хода	Fifth speed and reverse speed shifting head
	91	43484T00400	2	2	Плунжер блокировочный	Locking plunger
	92	43455T00120	3	3	Болт фланцевый	Flange bolt
	93	43676T01720	3	3	Пружина	Spring
	94	S1601110000	3	3	Шарик	Ball
33	95	43460T00540	1	1	Механизм переключения в сборе	Gearshift mechanism in assy
	96	47198T00030	1	1	Хомут крепления	Fastening yoke
	97	43460T00550	1	1	Рычаг переключения в сборе	Gearshift lever in assy
	98	43676T01750	1	1	Пружина	Spring
	99	47197T00070	1	1	Нижняя опора рычага переключения передач	Gearshift lever base, lower
	100	47198T00060	1	1	Гнездо	Seat
	101	43586T00030	2	2	Пробка	Plug
	102	43676T01730	2	2	Пружина возврата в нейтральное положение	Spring returning to neutral
	103	43587T00020	2	2	Плунжер рычага	Lever plunger
	104	43141T00260	2	2	Палец	Pin
	105	43631T02310	1	1	Крышка механизма управления	Gearshift mechanism cover
	106	47124T00330	1	1	Датчик заднего хода	Reverse sensor
	107	59823T01090	1	1	Предохранитель включения	Safety device
	108	43118T00070	2	2	Болт	Bolt
	109	43047T00110	2	2	Шариковый подшипник	Ball bearing
	110	47198T00080	1	1	Головка механизма переключения передач	Gearshift mechanism head
	111	43492T00060	1	1	Штифт головки механизма	Gearshift mechanism head pin
	112	43646T00090	1	1	Шток механизма переключения передач	Gearshift mechanism shaft
	113	43475T01480	1	1	Головка выбора передач	Gear shift head
	114	43118T00060	1	1	Болт	Bolt

* - Устанавливается одна из деталей по выбору

Installed one of the parts at the choice

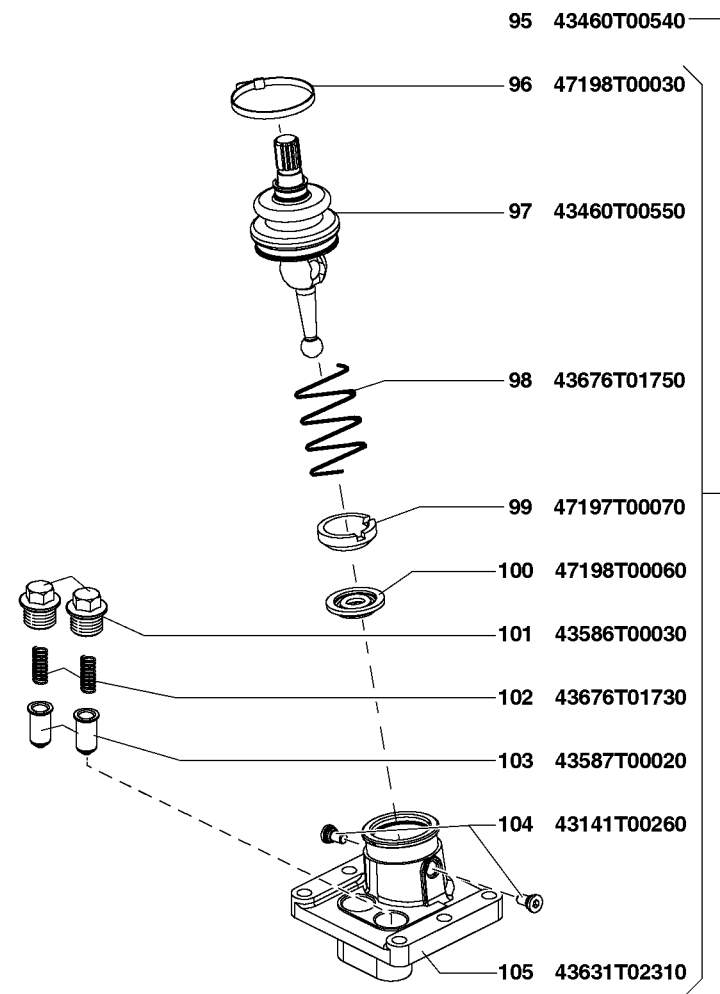
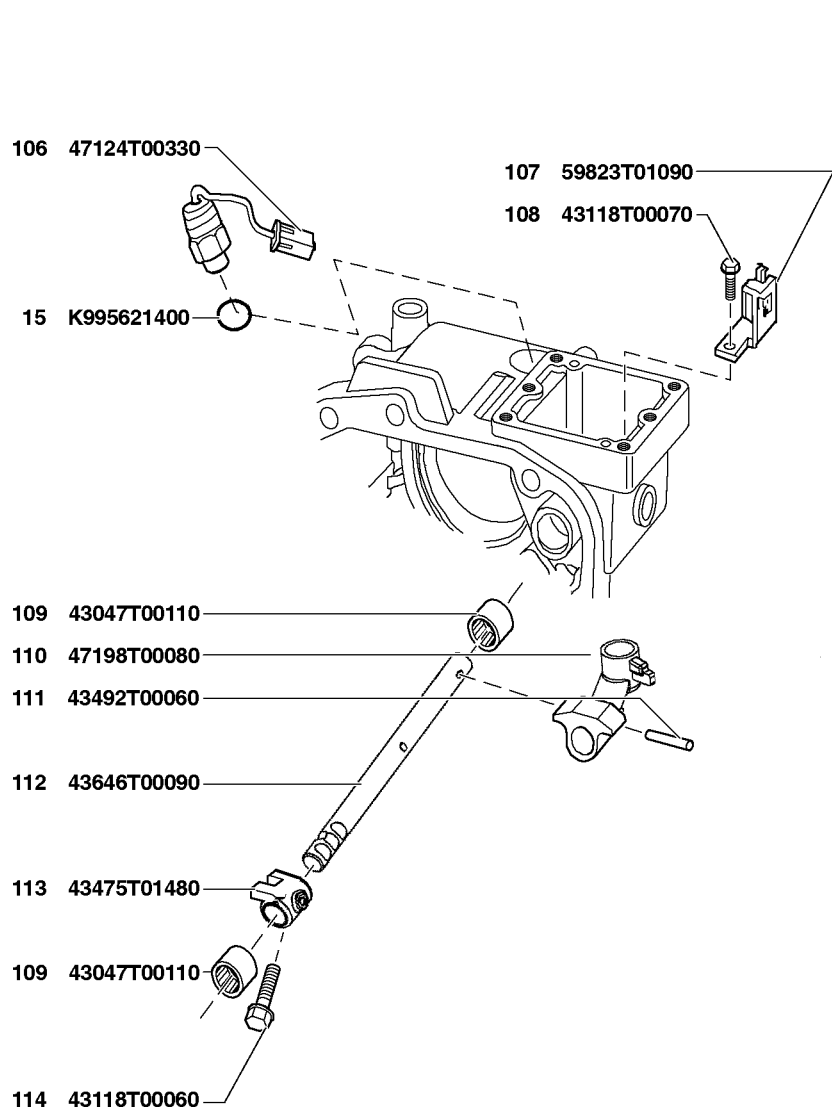


Рис. 33. Коробка передач (1701)/4
 Fig. 33. Gearbox (1701)/4

1	2	3	4	5	6	7
---	---	---	---	---	---	---

**ГРУППА 18. КОРОБКА РАЗДАТОЧНАЯ
GROUP 18. TRANSFER CASE**

**Подгруппа 1800. Коробка раздаточная в сборе
Subgroup 1800. Transfer Case in Assy**

34	1	31631-1800021	1	1	Коробка раздаточная в сборе	Transfer case in assy
----	---	---------------	---	---	-----------------------------	-----------------------

**Подгруппа 1801. Подвеска раздаточной коробки
Subgroup 1801. Transfer Case Mounting**

34	2	3151-1802280	1	1	Рым	Ring
	3	201542-П29	4	4	Болт М12х35	Bolt М12х35
	4	252157-П2	4	4	Шайба 12Л пружинная	Spring washer 12Л
	5	252135-П2	4	4	Шайба 8 пружинная	Spring washer 8
	6	201463-П29	4	4	Болт М8х38	Bolt М8х38

**Подгруппа 1802. Коробка раздаточная
Subgroup 1802. Transfer Case**

35	1	452-1802013	2	2	Штифт установочный	Setting pin
	2	452-1802014-10	1	1	Крышка картера	Casing cover
	3	3741-1802015	1	1	Прокладка картера	Casing gasket
	4	452-1802012-10	1	1	Картер	Casing
	5	452-1802010-10	1	1	Картер в сборе	Casing in assy
	6	201495-П29	4	4	Болт М10х20	Bolt М10х20
	7	252156-П2	4	4	Шайба 10Л пружинная	Spring washer 10Л
	8	452-1802017	1	1	Крышка верхнего люка	Upper hole cover
	9	452-1802018	1	1	Прокладка уплотнительная	Sealing gasket
	10	3162-1802088	1	1	Шестерня промежуточная	Intermediate gear
	11	3162-1802085	1	1	Вал промежуточный	Layshaft
	12	3162-1802112	1	1	Шестерня привода переднего моста	Front axle drive gear
	13	31605-1701136	1	1	Подшипник шестерни	Gear bearing
	14	3162-1802114	1	1	Муфта отключения переднего моста	Front axle disengaging clutch
	15	3162-1802110	1	1	Вал привода переднего моста	Front axle drive shaft
	16	260305-П29	2	2	Заглушка 16	Stopper 16
	17	250510-П29	2	2	Гайка М8	Nut М8
	18	3741-1802092	1	1	Подшипник промежуточного вала передний	Layshaft front bearing
	19	260325-П29	1	1	Заглушка Ø 65	Stopper dia 65
35,36	20	3741-1802082	4	4	Подшипник вала	Shaft bearing
35	21	452-1802119	1	1	Прокладка уплотнительная	Sealing gasket
	22	3160-2401046	1	1	Пробка магнитная	Magnetic plug

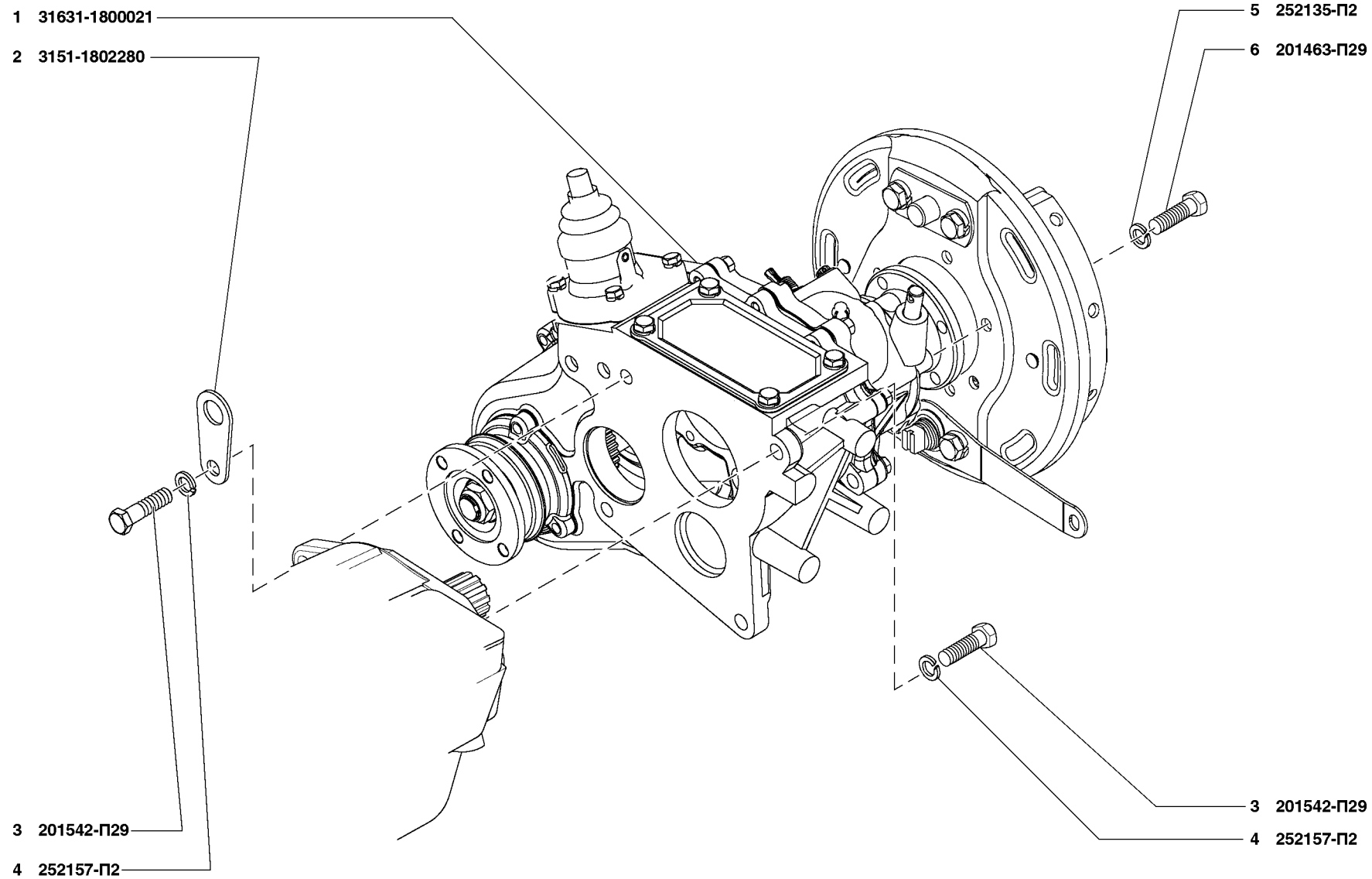


Рис. 34. Коробка раздаточная в сборе (1800), подвеска раздаточной коробки (1801)
 Fig. 34. Transfer Case Assy (1800), Transfer Case Mounting (1801)

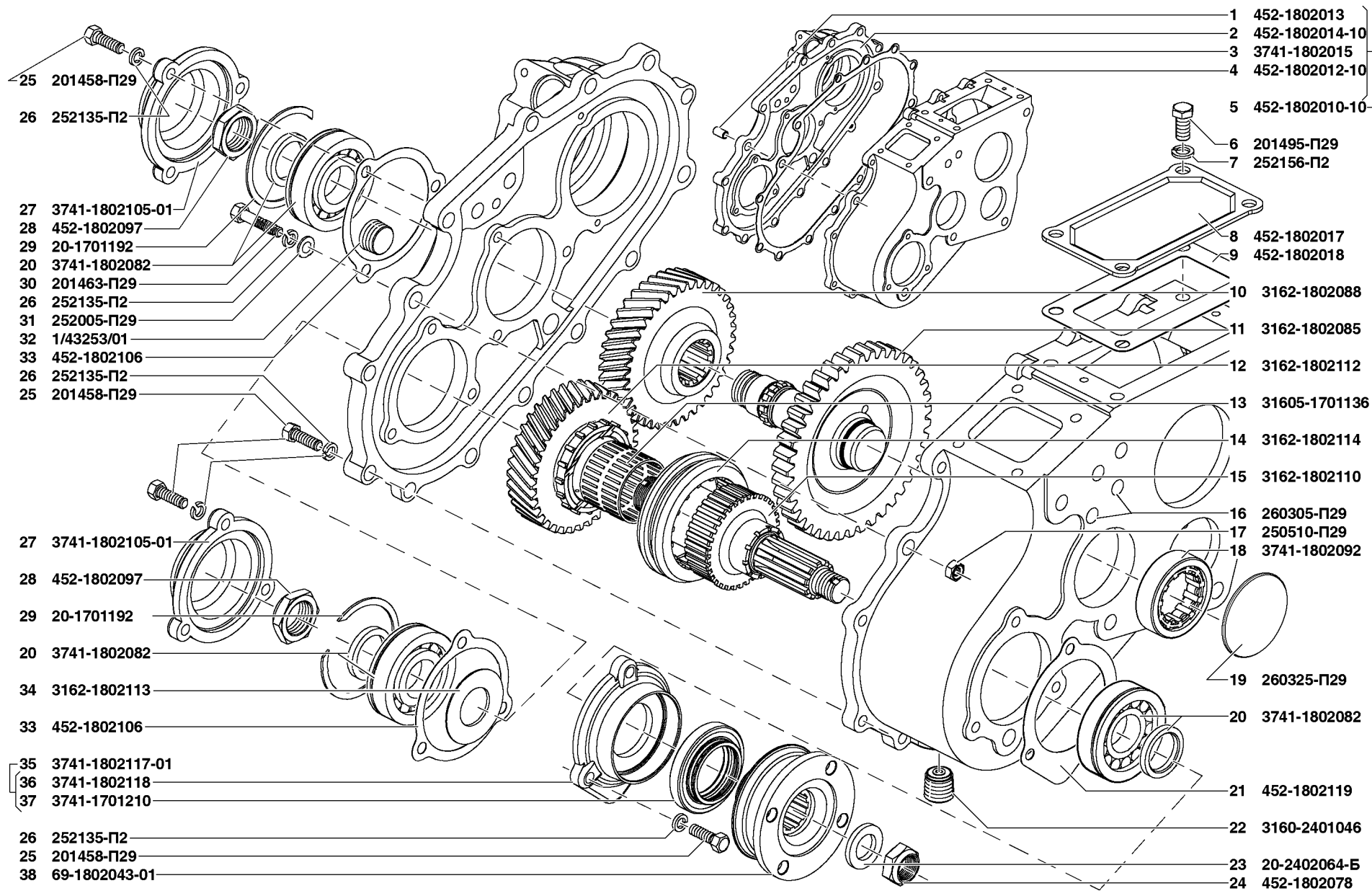


Рис. 35. Коробка раздаточная (1802)/1
 Fig. 35. Transfer Case (1802)/1

1	2	3	4	5	6	7
35,36	23	20-2402064-Б	2	2	Шайба упорная фланца	Flange thrust washer
	24	452-1802078	2	2	Гайка крепления фланца	Flange fastening nut
	25	201458-П29	21	21	Болт М8х25	Bolt М8х25
	26	252135-П2	23	23	Шайба 8Т пружинная	Spring washer 8Т
35	27	3741-1802105-01	2	2	Крышка подшипника	Bearing cap
	28	452-1802097	2	2	Гайка М27х1,5 крепления подшипника промежуточного вала	Layshaft bearing fastening nut М27х1.5
35,36	29	20-1701192	3	3	Кольцо стопорное	Circlip
35	30	201463-П29	2	2	Болт М8х38	Bolt М8х38
	31	252005-П29	2	2	Шайба 8	Washer 8
	32	1/43253/01	1	1	Пробка коническая МК 22х1,5	Conical plug МК22х1.5
	33	452-1802106	2	2	Прокладка уплотнительная крышки	Cap sealing gasket
	34	3162-1802113	1	1	Шайба упорная	Thrust washer
	35	3741-1802117-01	1	1	Крышка с манжетой в сборе	Cap with cuff in assy
	36	3741-1802118	1	1	Крышка переднего подшипника вала привода переднего моста	Front axle drive shaft front bearing cap
35,36	37	3741-1701210	2	2	Манжета с пружинами 42х68-16,4	Cuff complete with springs 42х68-16.4
35	38	69-1802043-01	1	1	Фланец в сборе	Flange in assy
36	39	452-1802079-01	1	1	Крышка заднего подшипника с манжетой	Rear bearing cap complete with cuff
	40	451Д-3508055	1	1	Палец	Pin
	41	452-1802080	1	1	Крышка подшипника вала привода заднего моста	Rear axle drive shaft bearing cap
	42	69-1802075-01	1	1	Фланец вала привода заднего моста	Rear axle drive shaft flange
	43	308387-П	1	1	Клапан предохранительный	Safety valve
	44	31601-3802033-10	1	1	Шестерня привода спидометра - ведущая	Driving gear in speedometer drive
	45	452-1802081	1	1	Прокладка уплотнительная	Sealing gasket
	46	3162-1802040	1	1	Шестерня включения прямой и понижающей передачи	Direct drive and low range engaging gear
	47	3162-1802058	2	2	Штифт	Pin
	48	3162-1802056	1	1	Вал привода заднего моста	Rear axle drive shaft
	49	3162-1802054	1	1	Вал со штифтами	Shaft complete with pins
	50	452-1802060	1	1	Подшипник вала привода заднего моста - передний	Rear axle drive shaft front bearing
	51	51-3802031	1	1	Стопор штуцера	Union lock
	52	252154-П2	1	1	Шайба 6Л пружинная	Spring washer 6Л
	53	206461-П29	1	1	Болт М6х14	Bolt М6х14
	54	3160-3802030	1	1	Штуцер гибкого вала привода спидометра	Speedometer drive flexible shaft union
	55	69-3802032	1	1	Кольцо уплотнительное	Sealing ring
	56	31601-3802034	1	1	Шестерня привода спидометра - ведомая	Driven gear in speedometer drive

**Подгруппа 1803. Механизм переключения передач
Subgroup 1803. Gear Shift Mechanism**

95

37	1	3163-1803088	1	1	Рукоятка	Handle
----	---	--------------	---	---	----------	--------

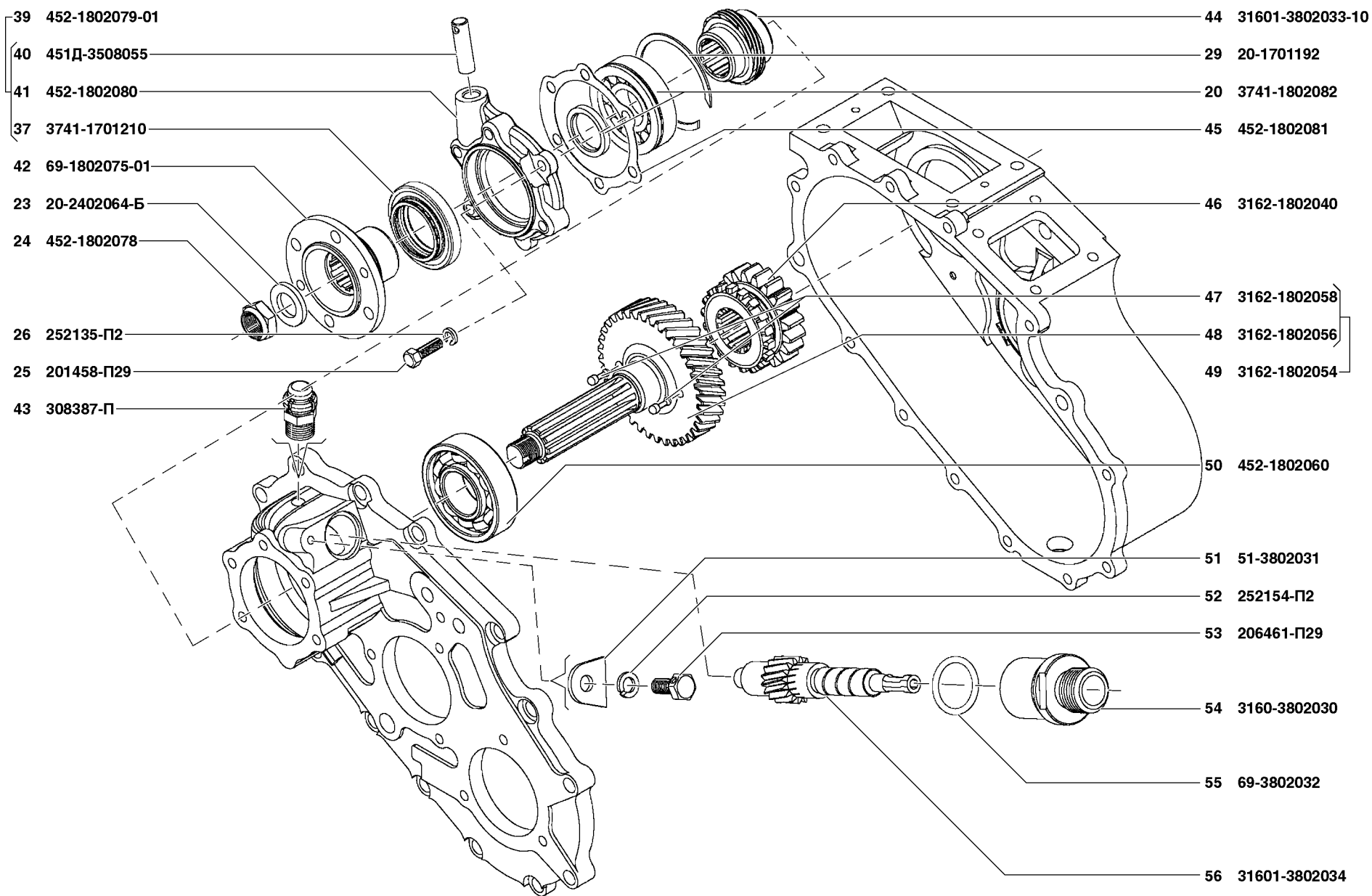


Рис. 36. Коробка раздаточная (1802)/2
 Fig. 36. Transfer Case (1802)/2

1	2	3	4	5	6	7
37	2	3163-1803072	1	1	Рычаг управления переключением	Shifting lever
	3	201458-П29	1	1	Болт М8х25	Bolt М8х25
	4	252135-П2	6	6	Шайба 8Т пружинная	Spring washer 8Т
	5	3160-1803010	1	1	Механизм переключения передач в сборе	Gear shift mechanism in assy
	6	469-1702123-01	1	1	Чехол защитный	Protective cover
	7	3160-1803013	2	2	Штифт	Pin
	8	3160-1803015	1	1	Корпус рычага переключения	Gearshift lever housing
	9	3160-1803070	1	1	Рычаг переключения передач	Gearshift lever
	10	3160-1803068	1	1	Пружина рычага	Lever spring
	11	3160-1803044	1	1	Штифт	Pin
	12	3160-1803048	1	1	Пружина фиксатора	Stop spring
	13	3160-1803038	1	1	Пластина крепления фиксатора	Stop mounting plate
	14	3160-1803046	2	2	Стойка фиксатора	Stop leg
	15	3160-1803042-01	1	1	Фиксатор	Stop
	16	221580-П29	2	2	Винт М5х16	Screw М5х16
	17	201454-П29	1	1	Болт М8х16	Bolt М8х16
	18	3162-1803036	1	1	Стопор штоков	Shaft stop
	19	3162-1803030	1	1	Шток вилки включения переднего моста	Front axle engaging fork shaft
	20	3162-1803024	1	1	Шток вилки включения заднего моста	Rear axle engaging fork shaft
	21	3163-1803027	1	1	Вилка включения переднего моста в сборе	Front axle engaging fork in assy
	22	3163-1803028	1	1	Вилка включения переднего моста	Front axle engaging fork
	23	3163-1803025	1	1	Толкатель	Pusher
	24	3160-1803023	2	2	Штифт	Pin
	25	53А-1702117	2	2	Пружина стопорного шарика	Lock ball spring
	26	263014-П	2	2	Шарик Б 9,525-200	Ball Б9.525-200
	27	3160-1803019	1	1	Вилка включения прямой и понижающей передачи со штифтом	Direct drive and low range engaging fork complete with pin
	28	3160-1803020	1	1	Вилка включения прямой и понижающей передачи	Direct drive and low range engaging fork
	29	3160-1803017	1	1	Прокладка	Gasket
	30	201460-П29	4	4	Болт М8х30	Bolt М8х30

ГРУППА 22. ВАЛЫ КАРДАННЫЕ GROUP 22. PROPELLER SHAFTS

Подгруппа 2201. Вал карданный заднего моста Subgroup 2201. Rear Axle Propeller Shaft

38	1	31622-2200010-10	1	1	Передача карданная заднего моста	Rear axle drive shaft
	2	3151-2201024	2	2	Прокладка фланца карданного вала	Propeller shaft flange gasket

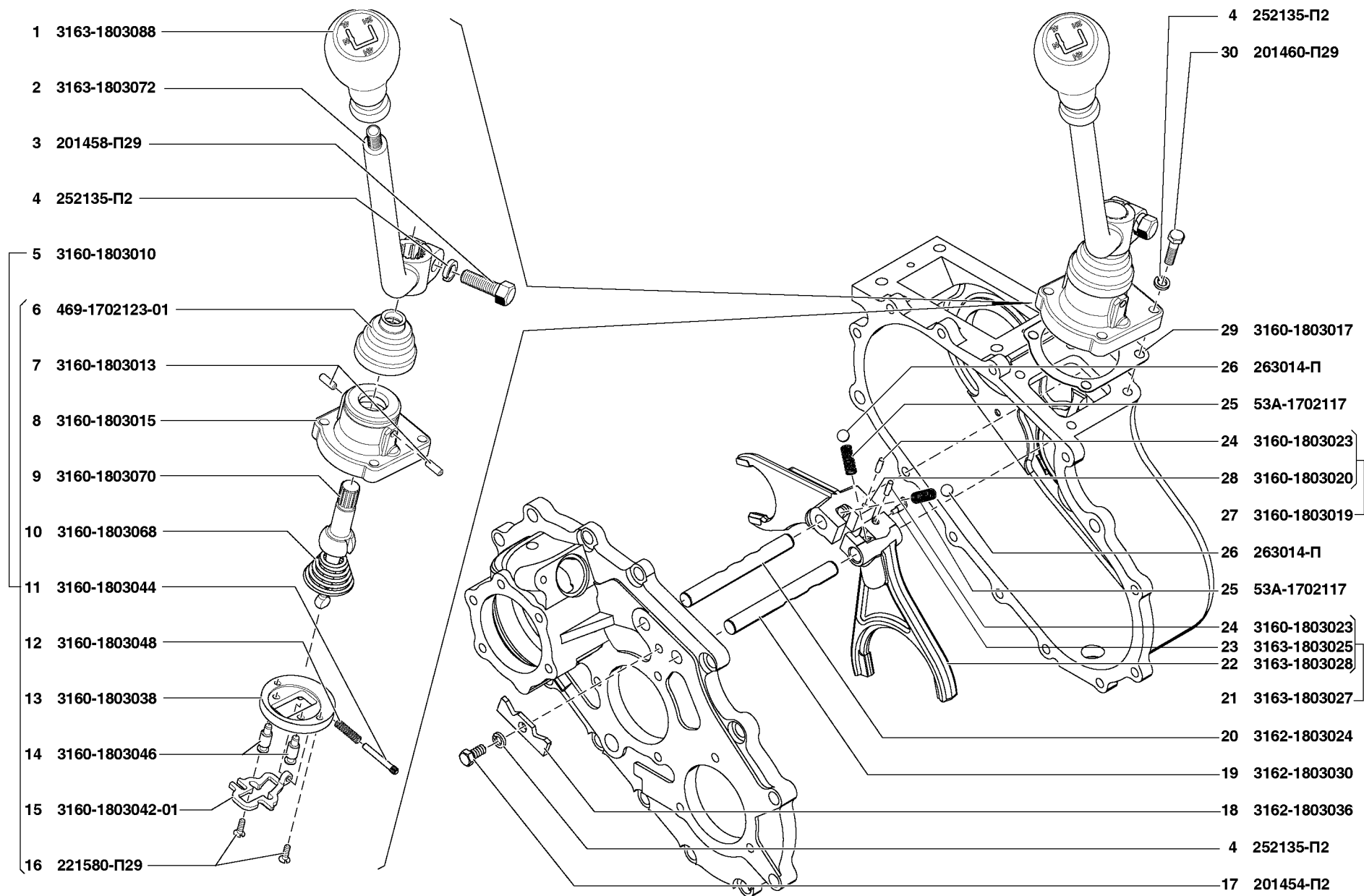


Рис. 37. Механизм переключения передач (1803)
 Fig. 37. Gear Shift Mechanism (1803)

1	2	3	4	5	6	7
38	3	252136-П2	4	4	Шайба 100Т пружинная	Spring washer 100Т
	4	201518-П29	8	8	Болт М10х1х25	Bolt М10х1х25
	5	3153-2204047	1	1	Вилка с отражателем	Yoke complete with slinger
	6	20-2402064-Б	1	1	Шайба наружная	Outer washer
	7	452-1802078	1	1	Гайка фланца	Flange nut
	8	469-2201026	3	3	Крестовина карданного вала	Propeller shaft spider
	9	3741-2201047	1	1	Вилка скользящая карданного вала с заглушкой	Propeller shaft sliding yoke with stopper
	10	260316	1	1	Заглушка 40 сферическая	Spherical stopper 40
	11	3741-2201048	1	1	Вилка скользящая карданного вала	Propeller shaft sliding yoke
	12	45 9167 4063	4	4	Масленка 1.1.Ц6	Lubricator 1.1.Ц6
	13	3741-2201087	1	1	Обойма сальника скользящей вилки карданного вала	Propeller shaft sliding yoke seal case
	14	3741-2201089	2	2	Кольцо сальника скользящей вилки карданного вала	Propeller shaft sliding yoke seal ring
	15	3741-2201088	1	1	Кольцо сальника скользящей вилки карданного вала - внутреннее	Propeller shaft sliding yoke seal ring, inner
	16	3741-2201085	1	1	Кольцо уплотнительное шлицев карданного вала - наружное	Propeller shaft spline sealing ring, outer
	17	31622-2201015	1	1	Вал карданный заднего моста	Rear axle propeller shaft
	18	469-2201023	2	2	Фланец карданного вала	Propeller shaft flange
	19	252156-П2	4	4	Шайба 10Л пружинная	Spring washer 10Л
	20	31512-2401059	4	4	Гайка М10х1	Nut М10х1
	21	250515-П29	2	2	Гайка М12х1,25	Nut М12х1.25
	22	252137-П2	2	2	Шайба 120Т пружинная	Spring washer 120Т
	23	3153-2204080	1	1	Пластина промежуточной опоры с болтами	Intermediate support plate with bolts
	24	3159-2204015-10	1	1	Вал карданный промежуточный заднего моста	Rear axle intermediate propeller shaft
	25	3153-2204076	1	1	Опора промежуточного вала с кронштейном	Intermediate shaft support with bracket
	26	3153-2204078	1	1	Опора промежуточного вала	Intermediate shaft support
	27	3153-2204044	2	2	Отражатель внутренний опоры промежуточного вала	Intermediate shaft support inner slinger
	28	3153-2204087	2	2	Пластина стопорная подшипника промежуточной опоры	Intermediate support bearing locking plate
	29	3153-2204085	1	1	Подушка опоры промежуточного вала	Intermediate shaft support pad
	30	76-180307К4С9*	1	1	Подшипник	Bearing
	31	3153-2204084	1	1	Кронштейн опоры промежуточного вала	Intermediate shaft support bracket
	32	3153-2204086	1	1	Накладка кронштейна опоры	Support bracket cover plate
	33	469-2201030	3	3	Крестовина карданного вала	Propeller shaft spider
	34	469-2201037	12	12	Уплотнитель подшипника карданного вала	Propeller shaft bearing seal
	35	3151-2201043	12	12	Кольцо стопорное игольчатого подшипника карданного вала	Propeller shaft needle bearing circlip
	36	469-2201029	12	12	Роликподшипник игольчатый карданного вала с манжетой	Propeller shaft needle roller bearing with collar
	37	469-2201040	12	12	Кольцо защитное крестовины карданного вала	Propeller shaft spider protective ring

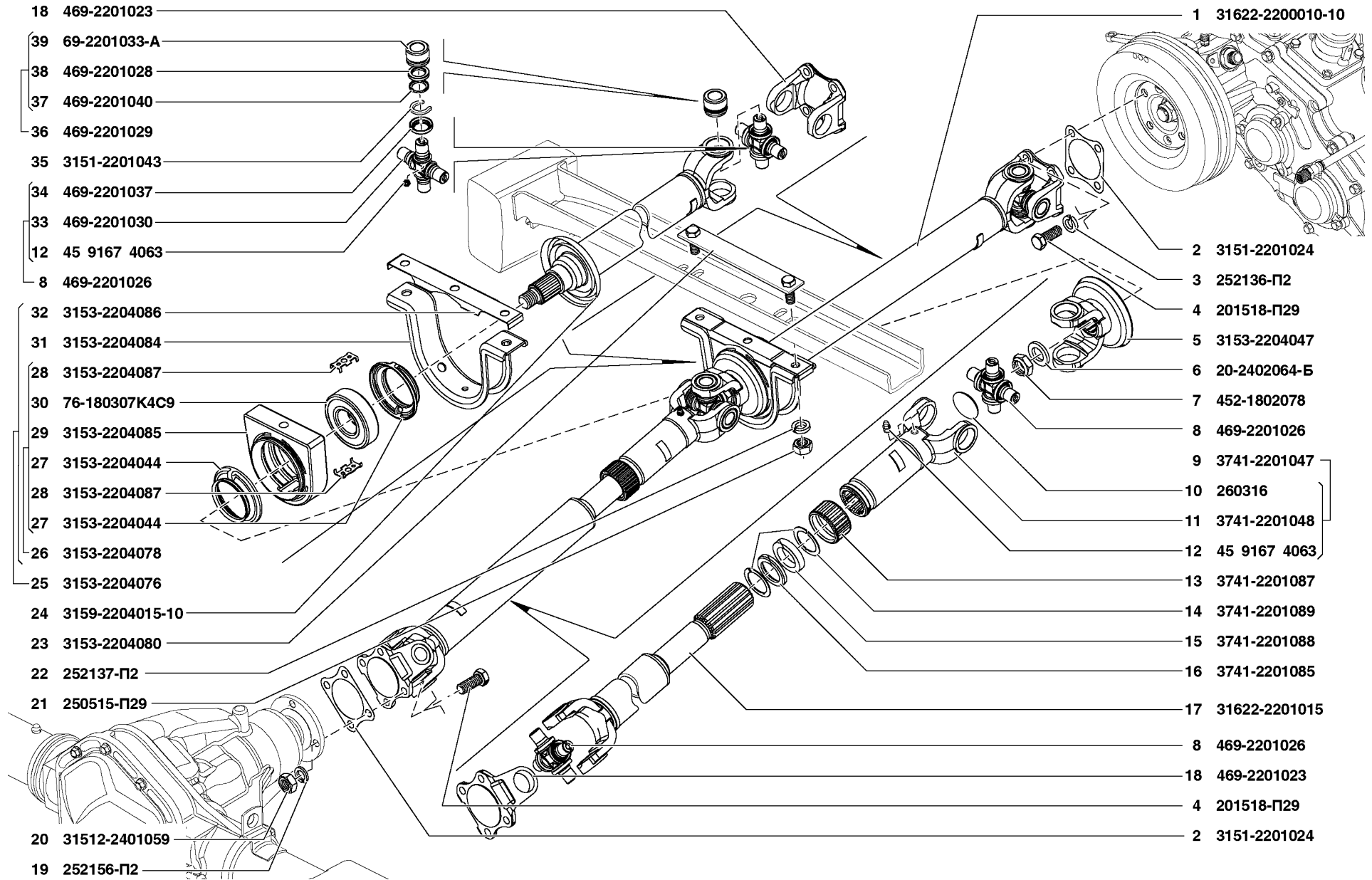


Рис. 38. Вал карданный заднего моста (2201)
Fig. 38. Rear Axle Propeller Shaft (2201)

1	2	3	4	5	6	7
38	38	469-2201028	12	12	Манжета крестовины карданного вала с пружиной	Propeller shaft spider collar with spring
	39	69-2201033-A	12	12	Роликоподшипник игольчатый карданного вала в сборе	Propeller shaft needle roller bearing in assy
	-	БК-469-2201025			Крестовина карданного вала с уплотнителями и подшипниками в сборе (комплект*1 для запасных частей)	Propeller shaft spider with seals and bearings in assy (set*1 for spare parts)

* - Устанавливаются по выбору из 76-180307К4С9, 76-180307К4С9Ш, 76-180307К4С9Ш1, 76-180307К4С9Ш2У
 Installed at the choice from 76-180307К4С9, 76-180307К4С9Ш, 76-180307К4С9Ш1, 76-180307К4С9Ш2У

*1 - Комплект состоит из:

The set consists of:

469-2201026

469-2201029

1

4

1

4

Крестовина карданного вала с уплотнителями

Роликоподшипник игольчатый карданного вала с манжетой в сборе

Propeller shaft spider with seals

Propeller shaft needle roller bearing with collar in assy

Подгруппа 2203. Вал карданный переднего моста
Subgroup 2203. Front Axle Propeller Shaft

39	1	31601-2203010	1	1	Передача карданная переднего моста	Front axle drive shaft
	2	201518-П29	8	8	Болт М10х1х25	Bolt M10x25
	3	252156-П2	8	8	Шайба 10Л пружинная	Spring washer 10Л
	4	31512-2401059	8	8	Гайка М10х1	Nut M10x1
	5	3151-2201024	2	2	Прокладка фланца карданного вала	Propeller shaft flange gasket
	6	3741-2201048	1	1	Вилка скользящая карданного вала	Propeller shaft sliding yoke
	7	260316	1	1	Заглушка 40 сферическая	Spherical stopper 40
	8	45 9167 4063	3	3	Масленка 1.1.Ц6	Lubricator 1.1.Ц6
	9	3741-2201047	1	1	Вилка скользящая карданного вала с заглушкой	Propeller shaft sliding yoke with stopper
	10	469-2201029	8	8	Роликоподшипник игольчатый карданного вала с манжетой	Propeller shaft needle roller bearing with collar
	11	69-2201033-A	8	8	Роликоподшипник игольчатый карданного вала в сборе	Propeller shaft needle roller bearing in assy
	12	469-2201028	8	8	Манжета крестовины карданного вала с пружиной	Propeller shaft spider collar with spring
	13	469-2201040	8	8	Кольцо защитное крестовины карданного вала	Propeller shaft spider protective ring
	14	3151-2201043	8	8	Кольцо стопорное игольчатого подшипника карданного вала	Propeller shaft needle bearing circlip
	15	469-2201023	2	2	Фланец карданного вала	Propeller shaft flange
	16	469-2201037	8	8	Уплотнитель подшипника карданного вала	Propeller shaft bearing seal
	17	469-2201030	2	2	Крестовина карданного вала	Propeller shaft spider
	18	469-2201026	2	2	Крестовина карданного вала с уплотнителями	Propeller shaft spider with seals
	19	3741-2201088	1	1	Кольцо сальника скользящей вилки карданного вала - внутреннее	Propeller shaft sliding yoke seal ring, inner
	20	3741-2201085	1	1	Кольцо уплотнительное шлицев карданного вала - наружное	Propeller shaft spline sealing ring, outer
	21	3741-2201089	2	2	Кольцо сальника скользящей вилки карданного вала	Propeller shaft sliding yoke seal ring
	22	3741-2201087	1	1	Обойма сальника скользящей вилки карданного вала	Propeller shaft sliding yoke seal case
	23	31601-2203015	1	1	Вал карданный переднего моста	Front axle propeller shaft

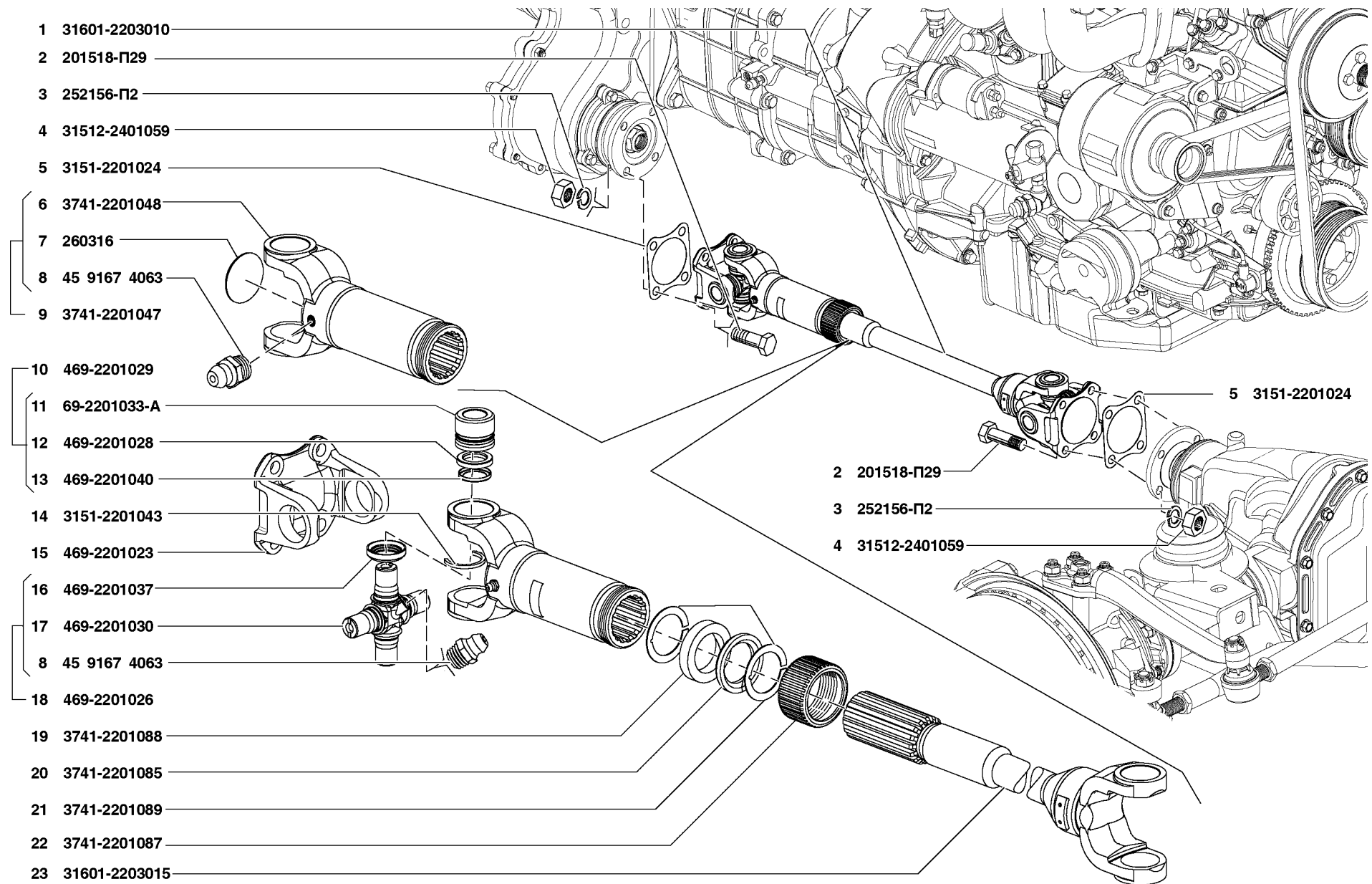


Рис. 39. Вал карданный переднего моста (2203)
 Fig. 39. Front Axle Propeller Shaft (2203)

1	2	3	4	5	6	7
	-	БК-469-2201025			Крестовина карданного вала с подшипниками и уплотнителями в сборе (комплект* для запасных частей)	Propeller shaft spider with bearings and seals in assy (set* for spare parts)
	* - Комплект состоит из: The set consists of: 469-2201026 469-2201029		1 4	1 4	Крестовина карданного вала с уплотнителями Роликоподшипник игольчатый карданного вала с манжетой в сборе	Propeller shaft spider with seals Propeller shaft needle roller bearing with collar in assy

ГРУППА 23. МОСТ ПЕРЕДНИЙ GROUP 23. FRONT AXLE

Подгруппа 2300. Мост передний ведущий в сборе Subgroup 2300. Front Driving Axle in Assy

40	1	3163-2300011-10	-	1	Мост передний с тормозами и ступицами	Front axle with brakes and hubs
	2	3163-2300011-20	1	-	Мост передний с тормозами и ступицами	Front axle with brakes and hubs
	3	308387-П	1	1	Клапан предохранительный	Safety valve
	4	3162-2300015	1	-	Мост передний без поворотных кулаков	Front axle without steering knuckles
	5	3163-2300015	-	1	Мост передний без поворотных кулаков	Front axle without steering knuckles

Подгруппа 2301. Картер и кожухи полуосей переднего моста Subgroup 2301. Front Axle Housing and Axle Shaft Sleeves

40	6	3160-2401046	1	1	Пробка магнитная	Magnet plug
	7	3162-2301010	1	-	Картер переднего моста	Front axle housing
	8	3163-2301010	-	1	Картер переднего моста	Front axle housing
	9	1/43253/01	1	1	Пробка коническая МК 22х1,5	Conical plug МК22х1.5
	10	3160-2401019-10	1	1	Прокладка	Gasket
	11	3160-2401018-10	1	1	Крышка картера главной передачи	Final drive housing cover
	12	45 9376 1117	10	10	Болт М8х16	Bolt М8х16

Подгруппа 2302. Передача главная (см. подгруппу 2402) Subgroup 2302. Front Axle Drive (refer to subgroup 2402)

Подгруппа 2303. Дифференциал переднего моста Subgroup 2303. Front Axle Differential

41	1	3160-2403090	*	*	Кольцо регулировочное	Adjusting ring
	2	452-2403036	2	2	Подшипник роликовый конический однорядный	Single-row taper roller bearing
	3	31603-2403010-10	1	-	Дифференциал заднего моста с ведомым колесом	Rear axle differential with driven wheel
	4	31603-2403010-11	-	1	Дифференциал заднего моста с ведомым колесом	Rear axle differential with driven wheel
	5	3160-2403080	1	1	Гайка регулировочная подшипников дифференциала	Differential bearing adjusting nut
	6	360001	8	8	Болт М10х55	Bolt М10х55

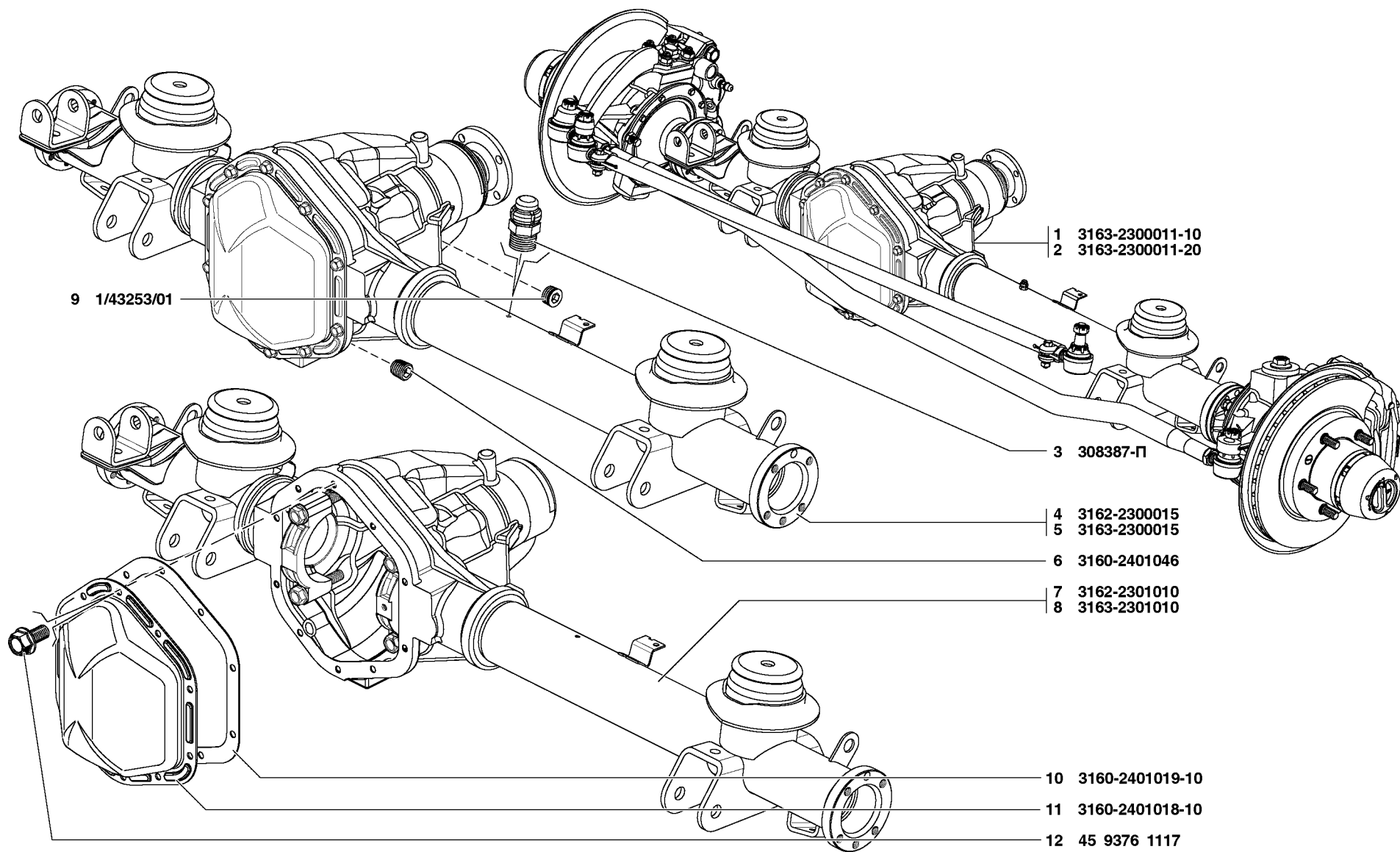


Рис. 40. Мост передний ведущий в сборе (2300), картер и кожухи полуосей переднего моста (2301)
 Fig. 40. Front Driving Axle In Assy (2300), Front Axle Housing And Axle Shaft Sleeves (2301)

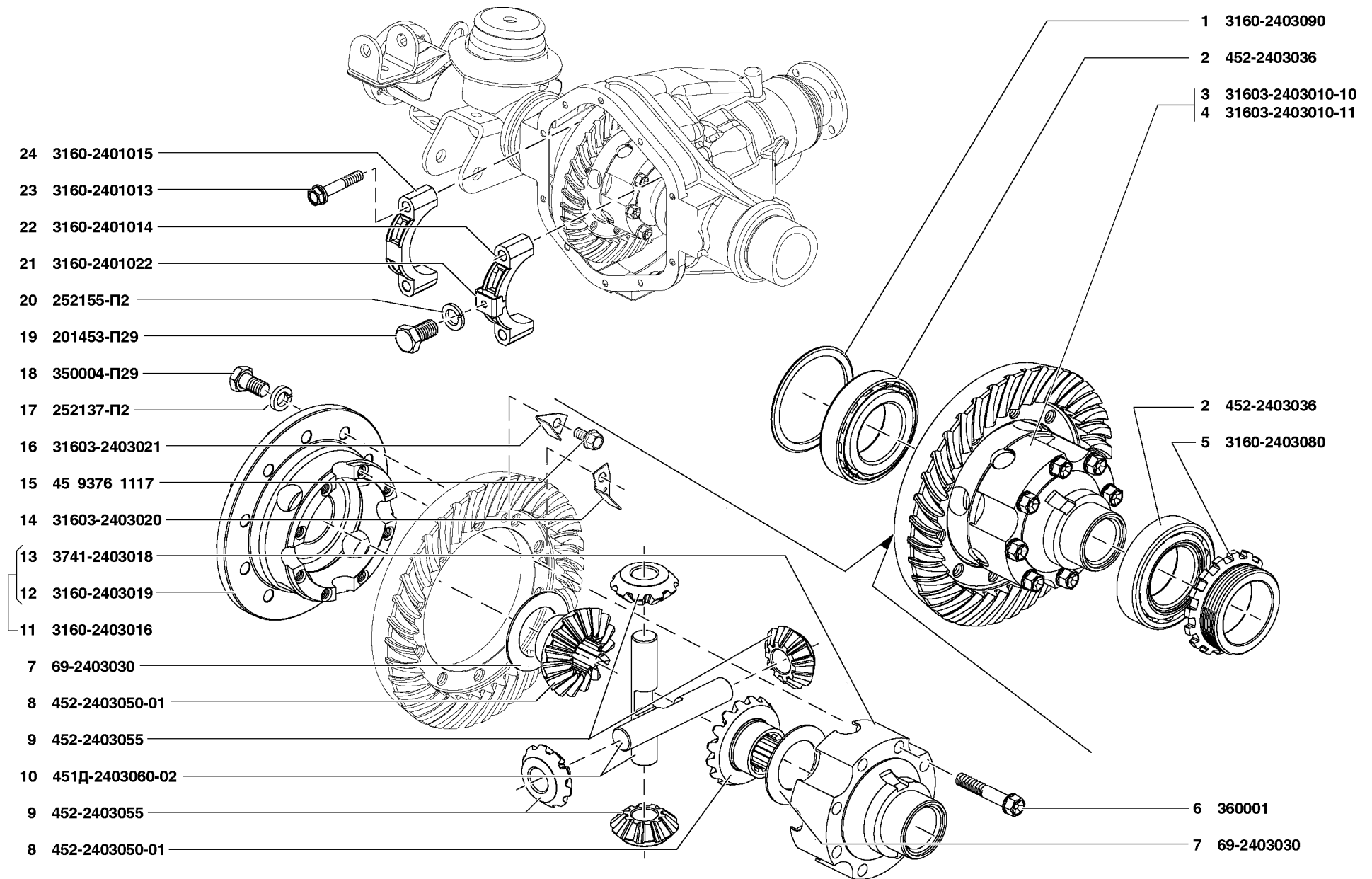


Рис. 41. Дифференциал переднего моста (2303)
 Fig. 41. Front Axle Differential (2303)

1	2	3	4	5	6	7
41	7	69-2403030	2	2	Шайба опорная шестерни полуоси заднего моста	Rear axle axle shaft gear thrust washer
	8	452-2403050-01	2	2	Шестерня полуоси заднего моста	Rear axle axle shaft gear
	9	452-2403055	4	4	Сателлит дифференциала	Differential planet gear
	10	451Д-2403060-02	2	2	Ось сателлитов дифференциала заднего моста	Rear axle differential planet gear shaft
	11	3160-2403016	1	1	Коробка дифференциала заднего моста	Rear axle differential case
	12	3160-2403019	1	1	Чашка дифференциала - левая	Differential carrier - l. h.
	13	3741-2403018	1	1	Чашка коробки дифференциала заднего моста - правая	Rear axle differential case carrier - r. h.
	14	31603-2403020	-	1	Лоток дифференциала заднего моста	Rear axle differential tray
	15	45 9376 1117	-	2	Болт М8х16	Bolt М8х16
	16	31603-2403021	-	1	Лоток дифференциала заднего моста	Rear axle differential tray
	17	252137-П2	10	10	Шайба 120Т пружинная	Spring washer 120Т
	18	350004-П29	10	10	Болт специальный	Special bolt
	19	201453-П29	1	1	Болт М8х14	Bolt М8х14
	20	252155-П2	1	1	Шайба 8Л пружинная	Spring washer 8Л
	21	3160-2401022	1	1	Пластина стопорная	Locking plate
	22	3160-2401014	1	1	Крышка подшипника дифференциала правая	Differential bearing r. h. cap
	23	3160-2401013	4	4	Болт М12х65	Bolt М12х65
	24	3160-2401015	1	1	Крышка подшипника дифференциала левая	Differential bearing l. h. cap

* - Устанавливается кольцо из ряда 3160-2403090 до 3160-2403107 по выбору
 Installed one ring from 3160-2403090 to 3160-2403107 at the choice

Подгруппа 2304. Кулаки поворотные
Subgroup 2304. Steering Knuckles

42	1	3162-2304006	1	-	Кулак поворотный с шарниром правый	Steering knuckle complete with joint, r. h.
	2	3163-2304006	-	1	Кулак поворотный с шарниром правый	Steering knuckle complete with joint, r. h.
	3	3162-2304060	1	1	Шарнир поворотного кулака - правый	Steering knuckle joint - r. h.
	4	3162-2304061	1	1	Шарнир поворотного кулака - левый	Steering knuckle joint - l. h.
42,43	5	3162-2304010	1	1	Кулак поворотный переднего моста правый	Front axle steering knuckle, r. h.
42	6	290784-П29	10	10	Болт М10х1х30 специальный	Special bolt М10х1х30
42,44	7	252136-П2	22	22	Шайба 100Т пружинная	Spring washer 100Т
42	8	3162-2304078	2	2	Упор-ограничитель поворота колес	Steering limiter
	9	3160-2304052	2	2	Манжета поворотного кулака	Steering knuckle seal
	10	69-2304053	2	2	Пружина сальника поворотного кулака	Steering knuckle gland spring
	11	3160-2304055	2	2	Кольцо СП 134-120-5	Ring СП 134-120-5
	12	3160-2304056	2	2	Обойма манжеты поворотного кулака	Steering knuckle seal case
	13	250613-П29	2	2	Гайка М10х1	Nut М10х1
	14	451Д-3001040	2	2	Болт специальный - ограничитель поворота	Special bolt - steering limiter
	15	3163-3843220	-	1	Кронштейн кабеля датчика скорости колеса правый	Wheel speed sensor cable bracket, r. h.

- 1 3162-2304006
- 2 3163-2304006

- 3 3162-2304060
- 4 3162-2304061

- 22 3163-2304007
- 21 3162-2304007

- 5 3162-2304010

- 6 290784-П29

- 7 252136-П2

- 8 3162-2304078

- 9 3160-2304052

- 10 69-2304053

- 11 3160-2304055

- 12 3160-2304056

- 13 250613-П29

- 14 451Д-3001040

- 19 252134-П2

- 20 201416-П29

- 19 252134-П2

- 7 252136-П2

- 18 201514-П8

- 17 201420-П29

- 16 3163-3843221
- 15 3163-3843220

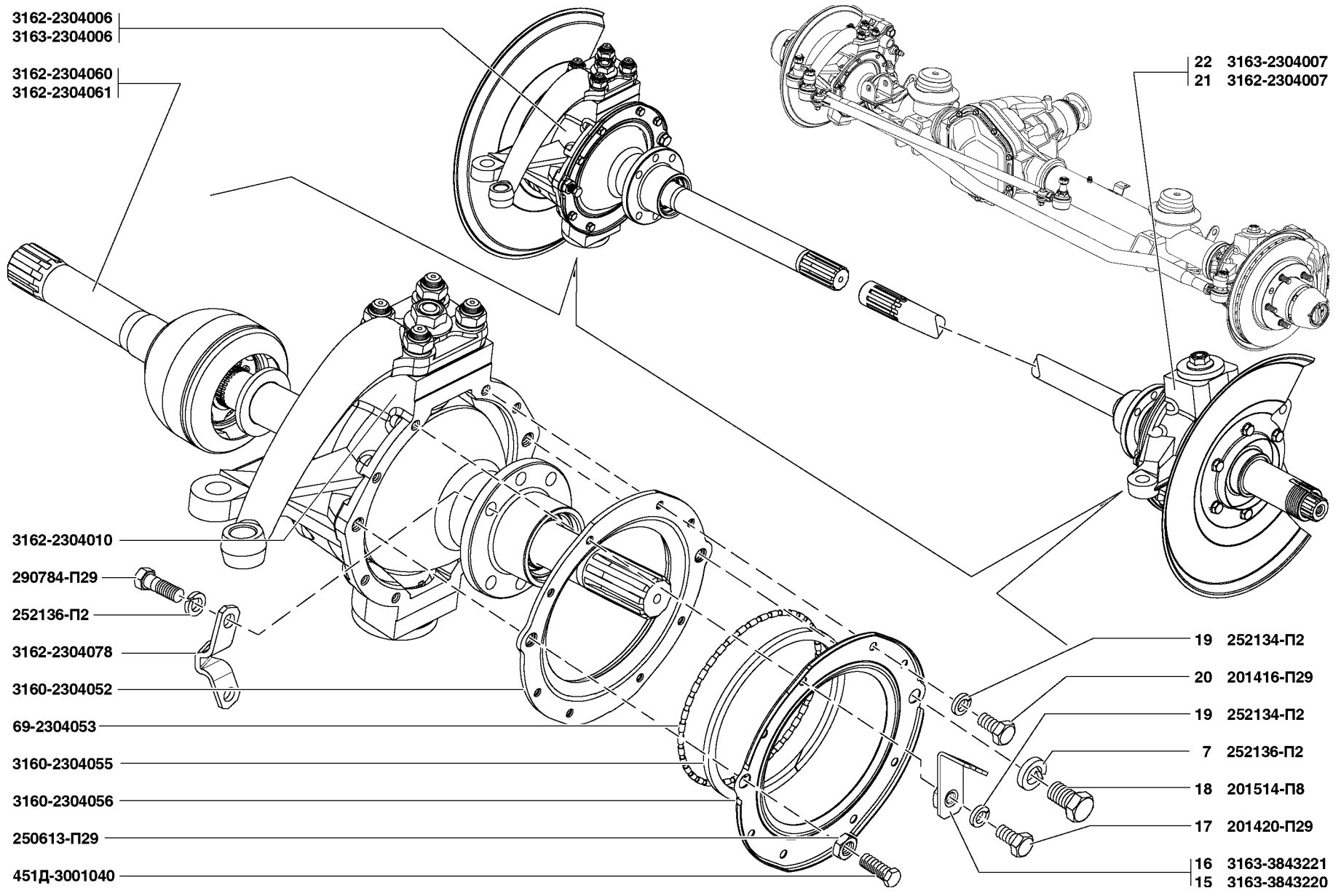


Рис. 42. Кулаки поворотные (2304)/1
 Fig. 42. Steering Knuckles (2304)/1

1	2	3	4	5	6	7
42	16	3163-3843221	-	1	Кронштейн кабеля датчика скорости колеса левый	Wheel speed sensor cable bracket, l. h.
	17	201420-П29	-	2	Болт М6х20	Bolt M6x20
	18	201514-П29	2	2	Болт М10х1х16	Bolt M10x1x16
	19	252134-П2	16	16	Шайба 6Т пружинная	Spring washer 6T
	20	201416-П29	16	14	Болт М6х12	Bolt M6x12
	21	3162-2304007	1	-	Кулак поворотный с шарниром левый	Steering knuckle complete with joint, l. h.
	22	3163-2304007	-	1	Кулак поворотный с шарниром левый	Steering knuckle complete with joint, l. h.
43	23	3162-2304011	1	1	Кулак поворотный переднего моста левый	Front axle steering knuckle, l. h.
	24	3160-2304103	4	4	Гайка М16х1,5 с фланцем	Nut M16x1.5 complete with flange
	25	3160-2304037	3	3	Накладка	Cover plate
	26	3160-2304028	3	3	Прокладка	Gasket
	27	3160-2304016	4	4	Втулка зажимная	Clamping bushing
	28	3160-2304019	4	4	Шкворень	Kingpin
	29	3162-2304041	1	1	Корпус поворотного кулака левый	Steering knuckle body, l. h.
	30	3160-2304023	4	4	Вкладыш шкворня	Kingpin insert
	31	3162-2304012	2	2	Опора шаровая с опорой шкворня в сборе	Ball support with kingpin support in assy
	32	3741-2304071-01	2	2	Манжета 32х50-10 с пружиной в сборе	Seal 32x50-10 complete with spring in assy
43,44	33	3741-2304024	2	2	Шайба упорная шарнира поворотного кулака	Steering knuckle joint thrust washer
43	34	3162-2304040	1	1	Корпус поворотного кулака правый	Steering knuckle body, r. h.
	35	3160-2304029	1	1	Прокладка	Gasket
	36	3162-2304100	1	1	Рычаг поворотного кулака	Steering knuckle arm
	37	469-2304101	4	4	Втулка разжимная рычага поворотного кулака	Steering knuckle arm expansion bushing
	38	3160-2304102	4	4	Шпилька рычага	Arm stud
	39	45 9563 1255	4	4	Гайка М12х1,25	Nut M12x1.25
44	40	360007	12	12	Болт М10х25	Bolt M10x25
	41	31512-2304310-01	2	2	Муфта отключения передних колес	Front wheel disengaging sleeve
	42	3151-2407048	2	2	Прокладка ведущего фланца ступицы	Hub driving flange gasket
	43	69-2401055	2	2	Шайба замочная гаек подшипников ступицы колеса	Wheel hub bearing nut lock washer
	44	69-2401052	4	4	Гайка подшипника ступицы заднего колеса	Rear wheel hub bearing nut
	45	61-121168	2	2	Шайба стопорная гаек подшипников переднего колеса	Front wheel bearing lock washer
	46	69-2304084	2	2	Прокладка поворотного кулака	Steering knuckle gasket
	47	69-2304080	2	2	Цапфа поворотного кулака в сборе	Steering knuckle journal in assy
	48	69-2304083	2	2	Втулка цапфы поворотного кулака	Steering knuckle journal bushing
	49	69-2304081	2	2	Цапфа поворотного кулака	Steering knuckle journal
	50	69-2401025	2	2	Втулка сальника ступицы колеса	Wheel hub gland bushing
	51	201497-П29	12	8	Болт М10х25	Bolt M10x25
	52	290776-П29	-	4	Болт М10х28	Bolt M10x28

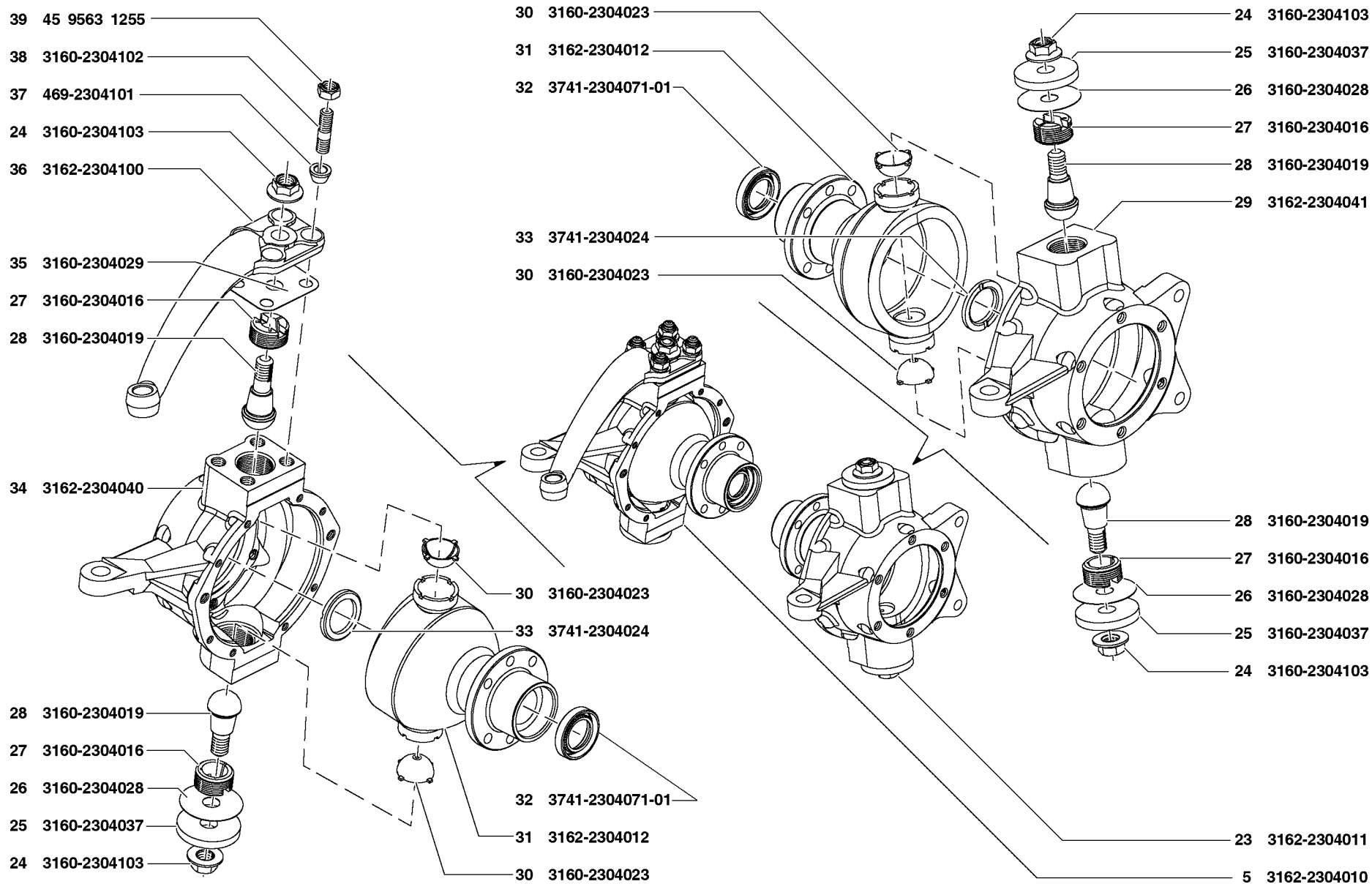


Рис.43. Кулаки поворотные (2304)/2
 Fig. 43. Steering Knuckles (2304)/2

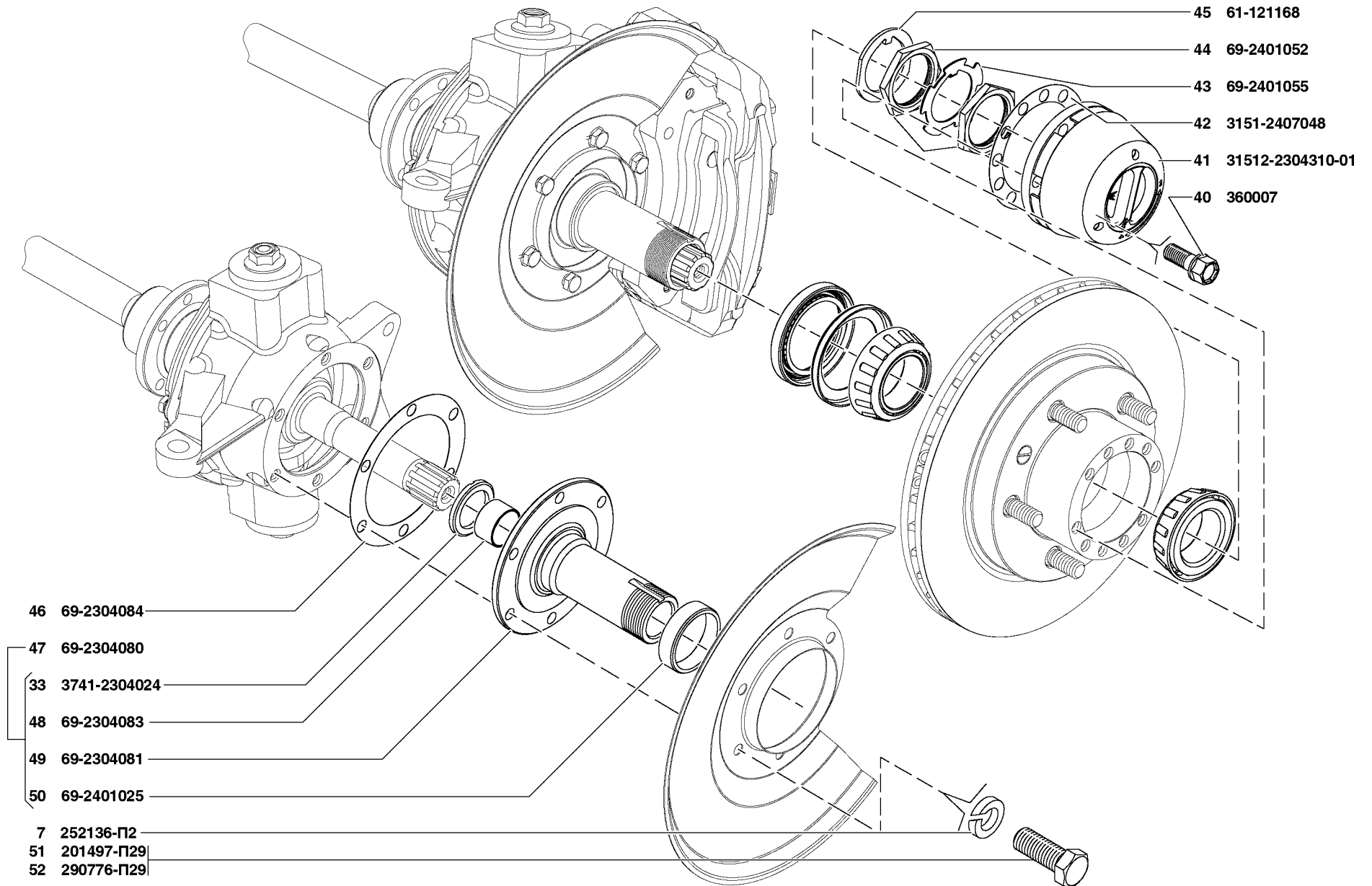


Рис. 44. Кулаки поворотные (2304)/3
 Fig. 44. Steering Knuckles (2304)/3

1	2	3	4	5	6	7
---	---	---	---	---	---	---

**ГРУППА 24. МОСТ ЗАДНИЙ
GROUP 24. REAR AXLE**

**Подгруппа 2400. Мост задний ведущий в сборе
Subgroup 2400. Rear Driving Axle in Assy**

45	1	3162-2400010-10	1	-	Мост задний с тормозами и ступицами	Rear axle complete with brakes and hubs
	2	3163-2400010	-	1	Мост задний с тормозами и ступицами	Rear axle complete with brakes and hubs
	3	308387-П	1	1	Клапан предохранительный	Safety valve

**Подгруппа 2401. Картер и кожухи полуосей заднего моста
Subgroup 2401. Rear Axle Housing and Axle Shaft Sleeves**

45	4	3160-2401046	1	1	Пробка магнитная	Magnet plug
	5	1/43253/01	1	1	Пробка коническая МК 22х1,5	Conical plug МК 22х1.5
	6	252136-П2	12	12	Шайба 100Т пружинная	Spring washer 100Т
	7	290753-П29	12	12	Болт М10х20	Bolt М10х20
	8	69-2401052	4	4	Гайка подшипника ступицы заднего колеса	Rear wheel hub bearing nut
	9	69-2401055	2	2	Шайба замочная гаек подшипника ступицы колеса	Wheel hub bearing nut lock washer
	10	61-121168	2	2	Шайба стопорная	Stop washer
	11	69-2304084	2	-	Прокладка	Gasket
	12	3162-2401010-10	1	-	Картер с кожухами полуосей	Housing complete with axle shaft sleeves
	13	3163-2401010	-	1	Картер с кожухами полуосей	Housing complete with axle shaft sleeves
	14	3160-2401019-10	1	1	Прокладка	Gasket
	15	3160-2401018-10	1	1	Крышка картера главной передачи	Final drive housing cover
	16	45 9376 1117	10	10	Болт М8х16	Bolt М8х16

**Подгруппа 2402. Передача главная переднего и заднего мостов
Subgroup 2402. Front and Rear Axle Final Drive**

46	1	31603-2402060-10	2	2	Колесо ведомое главной передачи заднего моста	Rear axle final drive driven wheel
	2	31603-2402017	2	2	Шестерня ведущая главной передачи заднего моста	Rear axle final drive drive gear
	3	3160-2402050*	1	1	Кольцо	Ring
	4	3160-2302050* ¹	1	1	Кольцо маслоотражающее	Oil catch ring
	5	6У-7608А	2	2	Подшипник ведущей шестерни роликовый конический однорядный	Drive gear single-row taper roller bearing
	6	3160-2403090	*2	*2	Кольцо регулировочное	Adjusting ring
	7	469-2402025-10	2	2	Подшипник роликовый конический однорядный	Single-row taper roller bearing
	8	469-2402026-10	2	2	Кольцо внутреннее с роликами	Internal ring complete with rollers
	9	469-2402027-10	2	2	Кольцо наружное	External ring
	10	3160-2402029	2	2	Втулка распорная	Spacing bushing

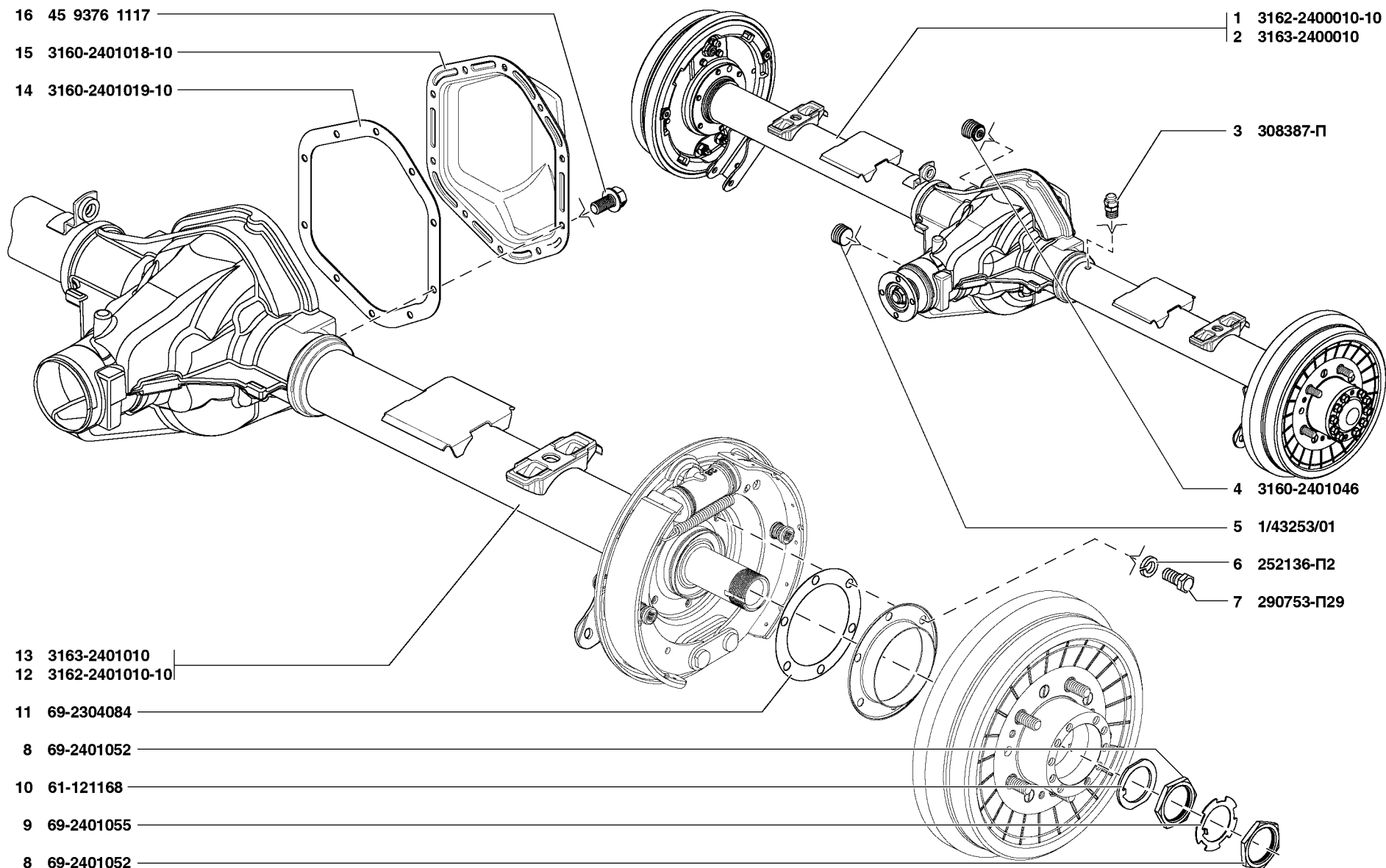


Рис. 45. Мост задний ведущий в сборе (2400), картер и кожухи полуосей заднего моста (2401)
 Fig. 45. Rear Driving Axle In Assy (2400), Rear Axle Housing And Axle Shaft Sleeves (2401)

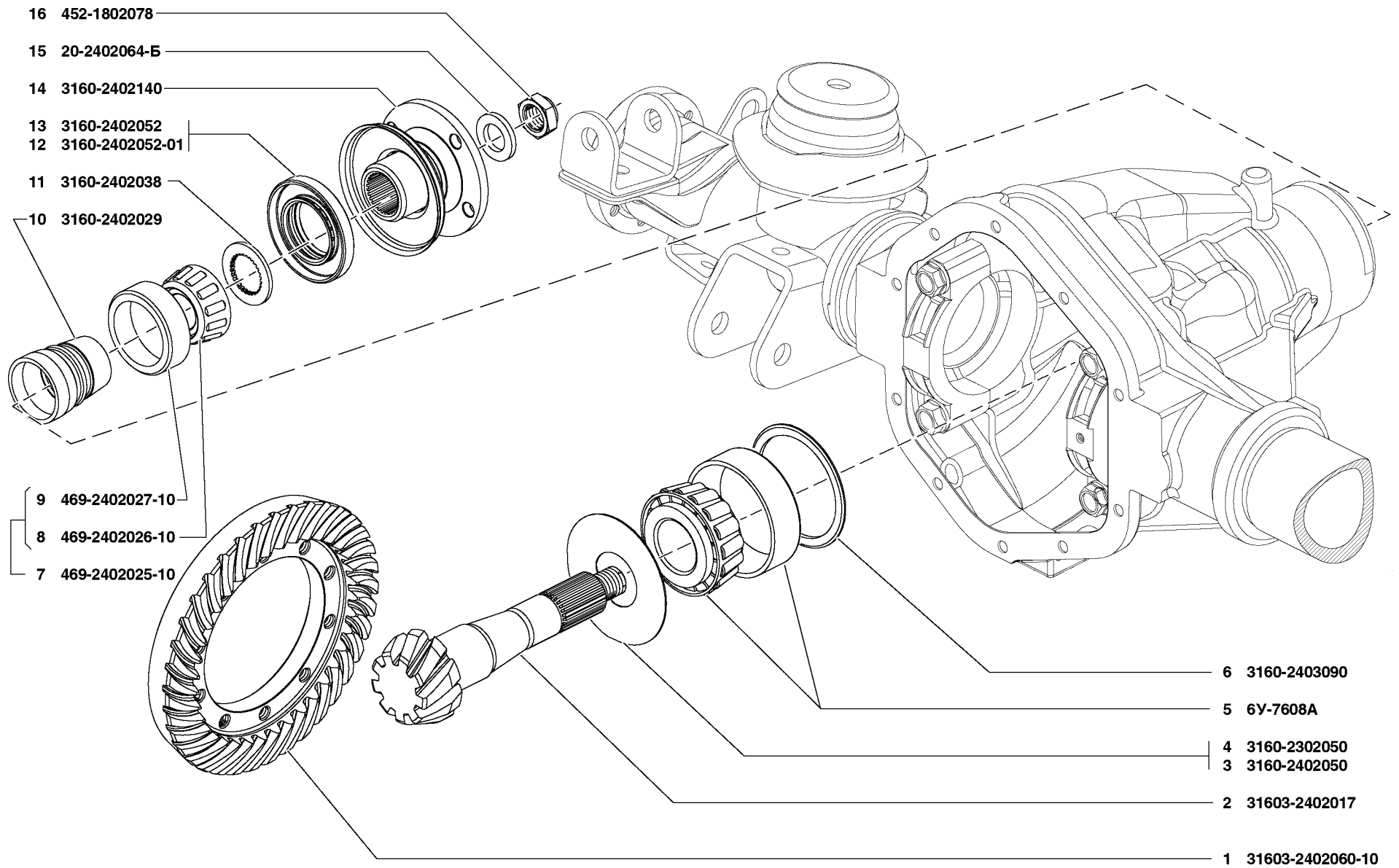


Рис. 46. Передача главная переднего и заднего мостов (2402)
 Fig. 46. Front And Rear Axle Final Drive (2402)

1	2	3	4	5	6	7
46	11	3160-2402038	2	2	Кольцо	Ring
	12	3160-2402052-01	2	2	Манжета с пружинами 42x75-16,4	Seal complete with springs 42x75-16.4
	13	3160-2402052+	2	2	Манжета с пружинами 42x75-16,4	Seal complete with springs 42x75-16.4
	14	3160-2402140	2	2	Фланец с отражателем	Flange complete with slinger
	15	20-2402064-Б	2	2	Шайба ведущей шестерни наружная	Drive gear outer washer
	16	452-1802078	2	2	Гайка крепления фланца вала привода заднего моста раздаточной коробки	Transfer case rear axle drive shaft flange fastening nut
	-	31603-2402020-10			Шестерня и колесо главной передачи заднего моста (комплект*3 для запасных частей)	Rear axle final drive wheel and gear (set*3 for spare parts)

* - В составе заднего моста
Is part of the rear axle

*1 - В составе переднего моста
Is part of the front axle

*2 - Устанавливается кольцо из ряда 3160-2403090 до 3160-2403105 по выбору
Installed one ring from 3160-2403090 to 3160-2403105 at the choice

*3 - Комплект состоит из:
The set consists of:

31603-2402017	1	1	Шестерня ведущая главной передачи заднего моста	Rear axle final drive pinion
31603-2402060-10	1	1	Колесо ведомое главной передачи заднего моста	Rear axle final drive driven wheel

Подгруппа 2403. Дифференциал и полуоси заднего моста
Subgroup 2403. Rear Axle Differential and Axle Shafts

47	1	3162-2403070-01	2	2	Полуось заднего моста	Rear axle axle shaft
	2	360007	20	20	Болт М10х25	Bolt M10x25
	3	3151-2407048	2	2	Прокладка ведущего фланца ступицы	Hub driving flange gasket
	4	3160-2403090	*	*	Кольцо регулировочное	Adjusting ring
	5	452-2403036	2	2	Подшипник роликовый конический однорядный	Single-row taper roller bearing
	6	31603-2403010-10	1	-	Дифференциал заднего моста с ведомым колесом	Rear axle differential complete with driven wheel
	7	31603-2403010-11	-	1	Дифференциал заднего моста с ведомым колесом	Rear axle differential complete with driven wheel
	8	350004-П29	10	10	Болт специальный	Special bolt
	9	252137-П2	10	10	Шайба 120Т пружинная	Spring washer 120Т
	10	31603-2403021	-	1	Лоток дифференциала заднего моста	Rear axle differential tray
	11	45 9376 1117	-	2	Болт М8х16	Bolt M8x16
	12	31603-2403020	-	1	Лоток дифференциала заднего моста	Rear axle differential tray
	13	3160-2403016	1	1	Коробка дифференциала заднего моста	Rear axle differential case
	14	3160-2403019	1	1	Чашка коробки дифференциала - левая	Differential case carrier, l. h.
	15	3741-2403018	1	1	Чашка коробки дифференциала - правая	Differential case carrier, r. h.
	16	360001	8	8	Болт М10х55	Bolt M10x55

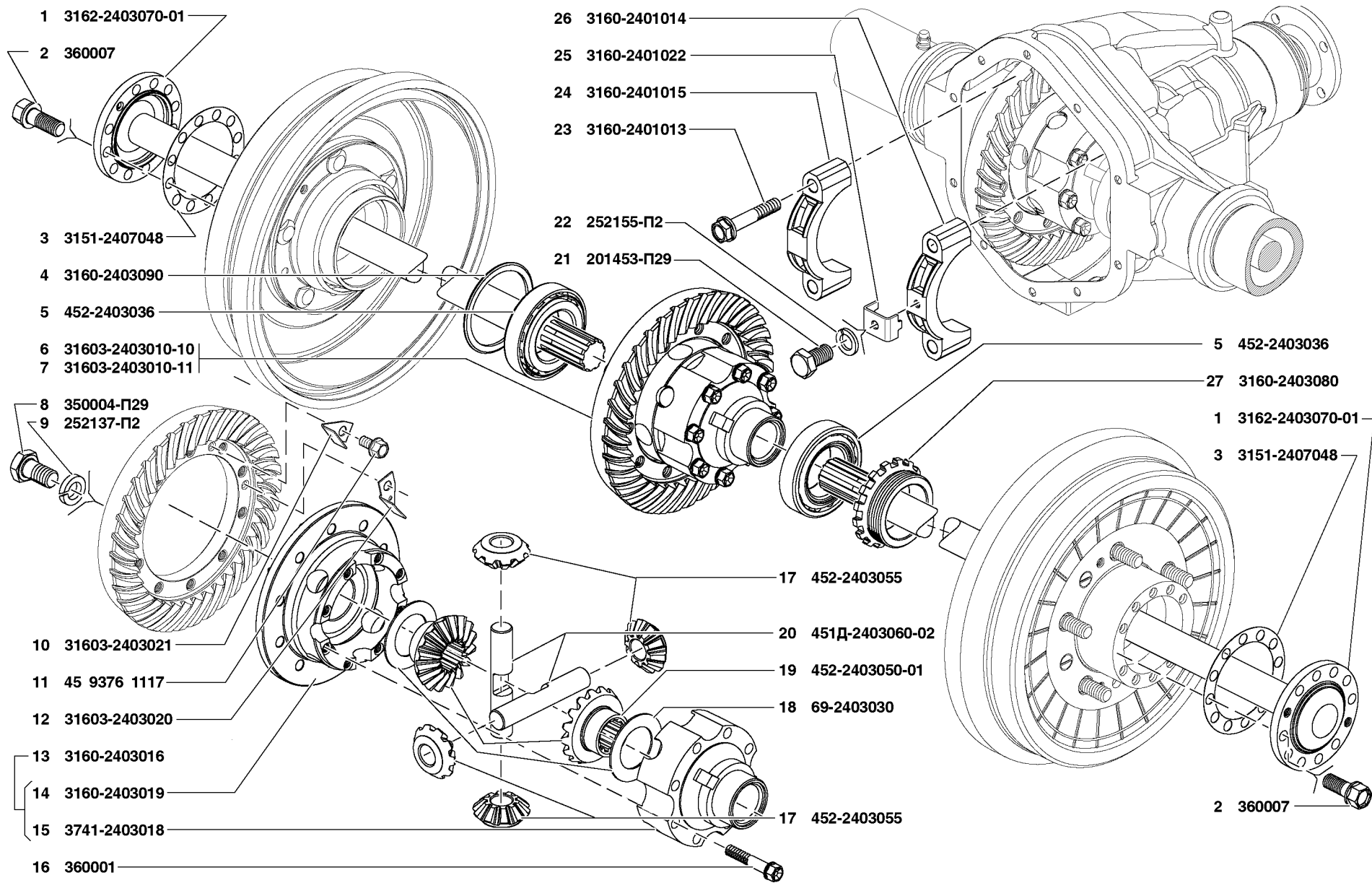


Рис. 47. Дифференциал и полуоси заднего моста (2403)
 Fig. 47. Rear Axle Differential And Axle Shafts (2403)

1	2	3	4	5	6	7
47	17	452-2403055	4	4	Сателлит дифференциала	Differential planet gear
	18	69-2403030	2	2	Шайба опорная шестерни полуоси заднего моста	Rear axle axle shaft gear thrust washer
	19	452-2403050-01	2	2	Шестерня полуоси заднего моста	Rear axle axle shaft gear
	20	451Д-2403060-02	2	2	Ось сателлитов дифференциала заднего моста	Rear axle differential planet gear shaft
	21	201453-П29	1	1	Болт М8х14	Bolt M8x14
	22	252155-П2	1	1	Шайба 8Л пружинная	Spring washer 8Л
	23	3160-2401013	4	4	Болт М12х65	Bolt M12x65
	24	3160-2401015	1	1	Крышка подшипника дифференциала левая	Differential bearing cap, l. h.
	25	3160-2401022	1	1	Пластина стопорная	Spacing plate
	26	3160-2401014	1	1	Крышка подшипника дифференциала правая	Differential bearing cap, r. h.
	27	3160-2403080	1	1	Гайка регулировочная подшипников дифференциала	Differential bearing adjusting nut

* - Устанавливается кольцо из ряда 3160-2403090 до 3160-2403107 по выбору
Installed one ring from 3160-2403090 to 3160-2403107 at the choice

ГРУППА 28. РАМА GROUP 28. FRAME

Подгруппа 2801. Рама в сборе Subgroup 2801. Frame in Assy

48	1	3163-2801010-10	-	1	Рама	Frame
	2	3163-2801010-20	1	-	Рама	Frame
	3	250514-П29	8	8	Гайка М12	Nut M12
	4	252137-П2	8	8	Шайба 12ОТ пружинная	Spring washer 12ОТ
	5	352517-П29	8	8	Шайба 12	Washer 12
	6	201538-П29	8	8	Болт М12х25	Bolt M12x25

Подгруппа 2802. Брызговики двигателя Subgroup 2802. Engine Mud Guards

48	7	31602-2802034*	1	1	Брызговик левый с накладкой	Mud guard complete with cover plate, l. h.
	8	31602-2802064*	1	1	Накладка левого брызговика двигателя	Cover plate of engine l. h. mud guard
	9	31602-2802054*	1	1	Брызговик двигателя левый	Engine mud guard, l. h.
	10	3160-8403804	2	2	Гайка фланцевая крепления переднего крыла	Flange nut fastening front fender
	11	3160-8403066	2	2	Винт самонарезающий 6,3х19 крепления переднего крыла	Self-tapping screw 6.3x19 fastening front fender
	12	452-1015307	1	1	Заглушка отверстия воздуховода	Air duct opening stopper
	13	3163-2802048	1	1	Брызговик двигателя передний	Engine mud guard, front
	14	31602-2802060-10	1	1	Накладка переднего брызговика двигателя	Front mud guard cover plate
	15	3163-2802030	1	1	Брызговик передний с накладкой	Front mud guard complete with cover plate

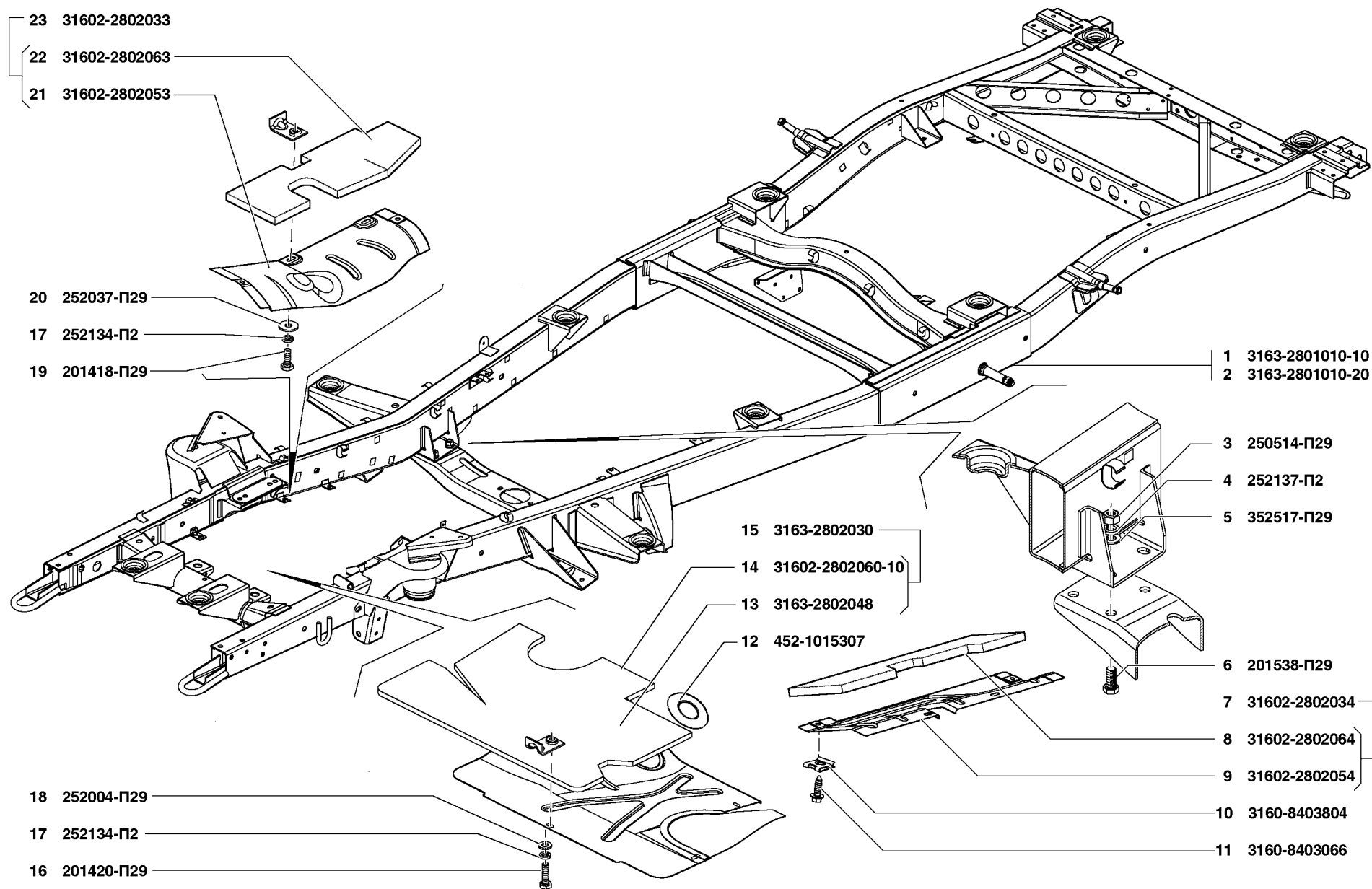


Рис. 48. Рама в сборе (2801), брызговики двигателя (2802)
 Fig. 48. Frame Assy (2801), Engine Mud Guards (2802)

1	2	3	4	5	6	7
48	16	201420-П29	7	7	Болт М6х20 с уменьшенной головкой	Small-head bolt M6x20
	17	252134-П2	12	12	Шайба 6Т пружинная	Spring washer 6T
	18	252004-П29	7	7	Шайба 6	Washer 6
	19	201418-П29	5	5	Болт М6х16	Bolt M6x16
	20	252037-П29	5	5	Шайба 6	Washer 6
	21	31602-2802053	1	1	Брызговик двигателя правый	Engine mud guard, r. h.
	22	31602-2802063	1	1	Накладка правого брызговика двигателя	Engine r. h. mud guard cover plate
	23	31602-2802033	1	1	Брызговик правый с накладкой	Mud guard complete with cover plate, r. h.

* - При заказе в запасные части указывать комплектацию автомобиля
When ordering spare parts specify a complete equipment of the automobile

Подгруппа 2803. Бампер передний
Subgroup 2803. Front Bumper

49	1	3163-2803010	1/-*	1/-*	Бампер передний	Front bumper
	2	3163-2803010-10	-/1*	-/1*	Бампер передний	Front bumper
	3	201457-П29	6	6	Болт М8х22	Bolt M8x22
	4	1/26467/01	12	12	Шайба 8х20	Washer 8x20
	5	250508-П29	5	5	Гайка М6	Nut M6
	6	252037-П29	5	5	Шайба 6	Washer 6
	7	3163-2803012	1	1	Каркас переднего бампера	Front bumper frame
	8	252155-П2	10	10	Шайба 8Л пружинная	Spring washer 8Л
	9	250510-П29	10	10	Гайка М8	Nut M8
	10	3163-2803019	1	1	Подножка переднего бампера	Front bumper step
	11	3163-2803017-02	1/-*	1/-*	Накладка бампера	Bumper cover plate
	12	3163-2803018	-/1*	-/1*	Накладка бампера	Bumper cover plate
	13	3163-2803026	1	1	Кронштейн крепления переднего бампера правый	Front bumper fastening bracket, r. h.
	14	352504-П29	8	8	Шайба 10	Washer 10
	15	3163-2803027	1	1	Кронштейн крепления переднего бампера левый	Front bumper fastening bracket, l. h.
	16	252156-П2	4	4	Шайба 10Л пружинная	Spring washer 10Л
	17	201497-П29	4	4	Болт М10х25	Bolt M10x25

* - В комплектации автомобилей 3163-020, 3163-022, 3163-032
As complete equipment of automobiles 3163-020, 3163-022, 3163-032

Подгруппа 2804. Бампер задний
Subgroup 2804. Rear Bumper

49	16	252156-П2	4	4	Шайба 10Л пружинная	Spring washer 10Л
----	----	-----------	---	---	---------------------	-------------------

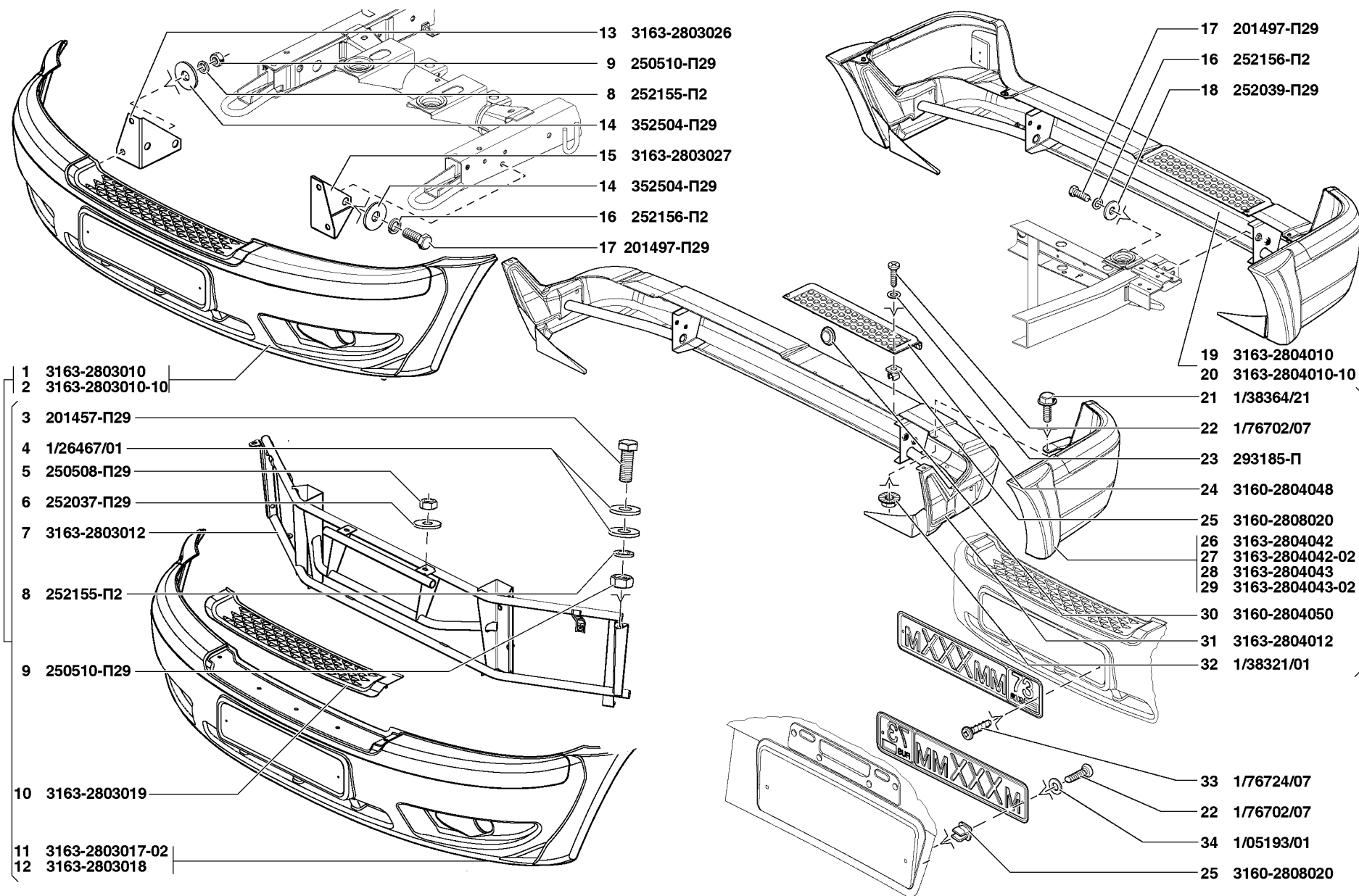
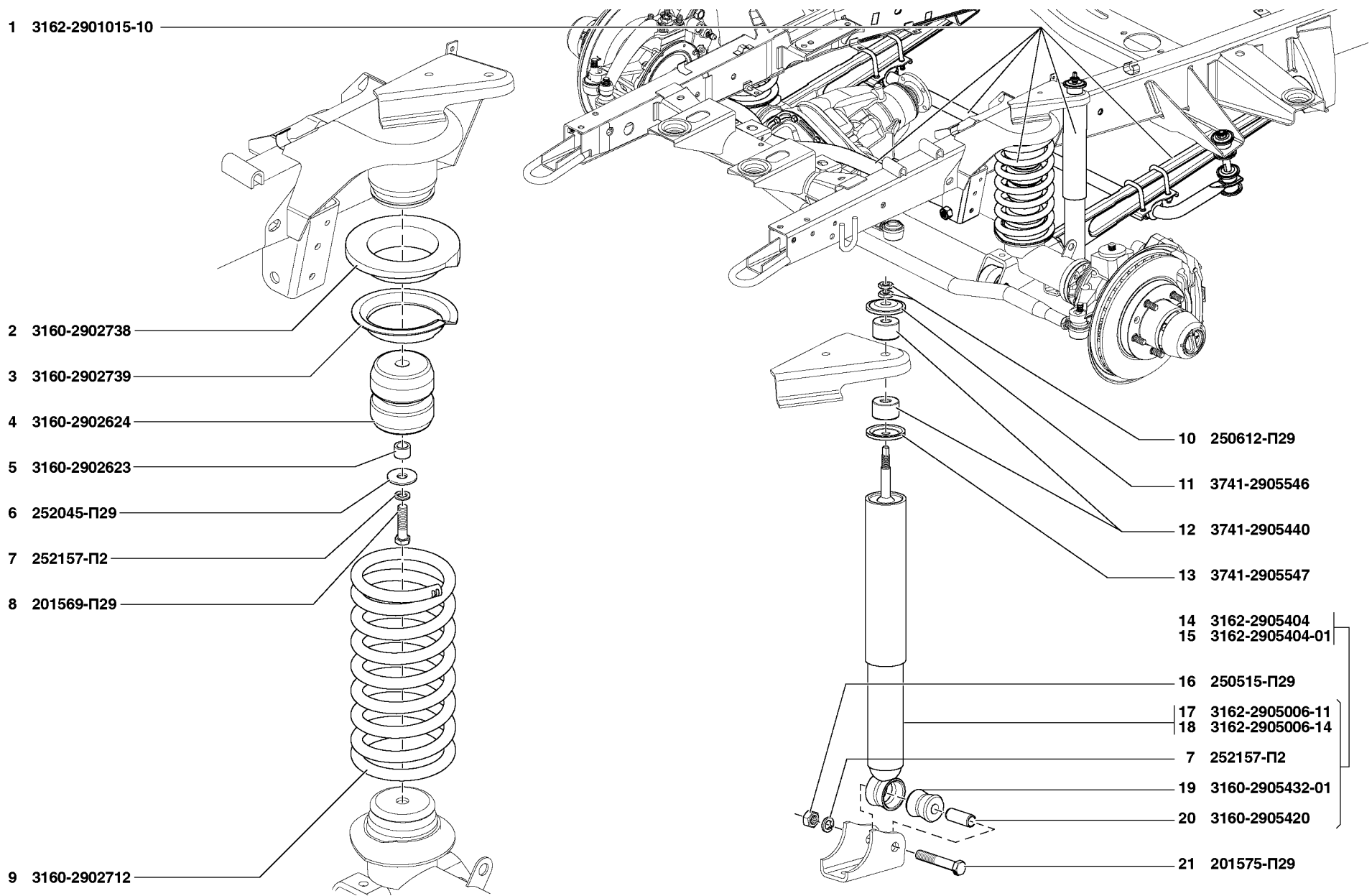


Рис. 49. Бампер передний (2803), бампер задний (2804), крепление переднего номерного знака (2807) и крепление заднего номерного знака (2808)
 Fig. 49. Front Bumper (2803), Rear Bumper (2804), Front Licence Plate Attaching Parts (2807) And Rear Licence Plate Attaching Parts (2808)

1	2	3	4	5	6	7
49	17	201497-П29	4	4	Болт М10х25	Bolt M10x25
	18	252039-П29	4	4	Шайба 10	Washer 10
	19	3163-2804010	1	-	Бампер задний	Rear bumper
	20	3163-2804010-10	-	1	Бампер задний	Rear bumper
	21	1/38364/21	8	8	Болт М6х16 с зубчатым буртиком	Toothed flange bolt M6x16
	22	1/76702/07	2	2	Винт самонарезающий 4,3х15,9	Self-tapping screw 4.3x15.9
	23	293185-П29	2	2	Шайба 5,2х10	Washer 5.2x10
	24	3160-2804048	1	1	Накладка подножки заднего бампера	Rear bumper step cover plate
	25	3160-2808020	2	2	Втулка крепления заднего номерного знака	Rear licence plate fastening bushing
	26	3163-2804042	-	1	Накладка заднего бампера правая	Rear bumper cover plate, r. h.
	27	3163-2804042-02	1	-	Накладка заднего бампера правая	Rear bumper cover plate, r. h.
	28	3163-2804043	-	1	Накладка заднего бампера левая	Rear bumper cover plate, l. h.
	29	3163-2804043-02	1	-	Накладка заднего бампера левая	Rear bumper cover plate, l. h.
	30	3160-2804050	1	1	Заглушка	Stopper
	31	3163-2804012	1	1	Бампер задний	Rear bumper
	32	1/38321/01	8	8	Гайка М6 с зубчатым бортиком широкая	Toothed collar nut M6, wide
Подгруппа 2807. Крепление переднего номерного знака						
Subgroup 2807. Front Licence Plate Attaching Parts						
49	32	1/76724/07	2	2	Винт 5,6х22,2	Screw 5.6x22.2
Подгруппа 2808. Крепление заднего номерного знака						
Subgroup 2808. Rear Licence Plate Mounting Parts						
49	21	1/76702/01	2	2	Винт самонарезающий 4,3х15,9	Self-tapping screw 4.3x15.9
	24	3160-2808020	2	2	Втулка крепления заднего номерного знака	Rear licence plate fastening bushing
	33	1/05193/01	2	2	Шайба 5	Washer 5
ГРУППА 29. ПОДВЕСКА						
GROUP 29. AUTOMOBILE SUSPENSION						
Подгруппа 2901. Подвеска передняя в сборе						
Subgroup. 2901. Front Suspension in Assy						
50	1	3162-2901015-10	1	1	Подвеска передняя	Front suspension
Подгруппа 2902. Пружины передние						
Subgroup 2902. Front Springs						
50	2	3160-2902738	2	2	Подушка опоры пружины	Spring support pad
	3	3160-2902739	2	2	Опора пружины	Spring support



1 3162-2901015-10

2 3160-2902738

3 3160-2902739

4 3160-2902624

5 3160-2902623

6 252045-П29

7 252157-П2

8 201569-П29

9 3160-2902712

10 250612-П29

11 3741-2905546

12 3741-2905440

13 3741-2905547

14 3162-2905404

15 3162-2905404-01

16 250515-П29

17 3162-2905006-11

18 3162-2905006-14

7 252157-П2

19 3160-2905432-01

20 3160-2905420

21 201575-П29

Рис. 50. Подвеска передняя в сборе (2901), пружины передние (2902), амортизаторы передние (2905)
 Fig. 50. Front Suspension In Assy (2901), Front Springs (2902), Front Shock Absorbers (2905)

1	2	3	4	5	6	7
50	4	3160-2902624	2	2	Буфер	Buffer
	5	3160-2902623	2	2	Втулка буфера	Buffer bushing
	6	252045-П29	2	2	Шайба 12	Washer 12
	7	252157-П2	2	2	Шайба 12Л пружинная	Spring washer 12Л
	8	201569-П29	2	2	Болт М12х1,25х45	Bolt М12х1.25х45
	9	3160-2902712	2	2	Пружина передней подвески	Front suspension spring
Подгруппа 2905. Амортизаторы передние Subgroup 2905. Front Shock Absorbers						
50	7	252157-П2	2	2	Шайба 12Л пружинная	Spring washer 12Л
	10	250612-П29	4	4	Гайка М10	Nut М10
	11	3741-2905546	2	2	Обойма подушки амортизатора	Shock absorber pad holder
	12	3741-2905440	4	4	Подушка амортизатора	Shock absorber pad
	13	3741-2905547	2	2	Обойма подушки амортизатора	Shock absorber pad holder
	14	3162-2905404	2	2	Амортизатор с нижним шарниром	Shock absorber complete with lower joint
	15	3162-2905404-01 ⁺	2	2	Амортизатор с нижним шарниром	Shock absorber complete with lower joint
	16	250515-П29	2	2	Гайка М12х1,25	Nut М12х1.25
	17	3162-2905006-11*	2	2	Амортизатор гидропневматический	Hydraulic-pneumatic shock absorber
	18	3162-2905006-14* ¹	2	2	Амортизатор гидропневматический	Hydraulic-pneumatic shock absorber
	19	3160-2905432-01	2	2	Втулка наружная шарнира амортизатора	Shock absorber joint outer bush
	20	3160-2905420	2	2	Втулка внутренняя шарнира амортизатора	Shock absorber joint inner bush
	21	201575-П29	2	2	Болт М12х1,25х70	Bolt М12х1.25х70
	<p>* - Входит в состав 3162-2905404 Is part of 3162-2905404</p> <p>*¹ - Входит в состав 3162-2905404-01 Is part of 3162-2905404-01</p>					
Подгруппа 2906. Стабилизатор поперечной устойчивости Subgroup 2906. Sway Eliminator						
51	1	258040-П29	4	4	Шплинт разводной 3,2х25	Cotter pin 3.2х25
	2	250977-П29	4	4	Гайка М12х1,25 шестигранная прорезная	Hexagon slotted nut М12х1.25
	3	3741-2905546	8	8	Обойма подушки амортизатора	Shock absorber pad holder
	4	3741-2905440	8	8	Подушка амортизатора	Shock absorber pad
	5	3162-2906060	2	2	Стойка стабилизатора	Sway eliminator upright
	6	3162-2906053	4	4	Стремянка крепления подушки стабилизатора	Sway eliminator pad fastening U-bolt
	7	3162-2906045	2	2	Площадка подушки стабилизатора	Sway eliminator pad platform
	8	3162-2906016	1	1	Штанга стабилизатора	Sway eliminator rod

1	2	3	4	5	6	7
51	9	3162-2906041	2	2	Подушка стабилизатора	Sway eliminator pad
	10	3162-2906044	2	2	Обойма подушки стабилизатора	Sway eliminator pad holder
	11	252156-П2	8	8	Шайба 10Л пружинная	Spring washer 10Л
	12	31512-2401059	8	8	Гайка М10х1	Nut M10x1
Подгруппа 2909. Штанги реактивные передней подвески						
Subgroup 2909. Front Suspension Reactive Rods						
51	13	45 9318 1197	5	5	Болт М16х1,5х90	Bolt M16x1.5x90
	14	250561-П29	6	6	Гайка М16х1,5	Nut M16x1.5
	15	252139-П2	5	5	Шайба 16ОТ пружинная	Spring washer 16ОТ
	16	3160-2909010-20	2	2	Штанга продольная с резинометаллическими шарнирами в сборе	Longitudnal radius rod with rubber-metallic joints in assy
	17	3160-2909020-01	4	4	Шарнир резинометаллический	Rubber-metallic joint
	18	3160-2909031-10	12	12	Втулка конусная	Collet
	19	3160-2909026-10	6	6	Втулка внутренняя	Inner bush
	20	3160-2909024-10	4	4	Втулка наружная	Outer bush
	21	3160-2909025-10	4	4	Втулка резиновая	Grommet
	22	3160-2909014-20	2	2	Штанга продольная	Longitudinal radius rod
	23	3160-2909034	2	2	Шайба заднего конца продольной штанги	Longitudinal radius rod rear end washer
	24	3160-2909033	4	4	Втулка опорная конца продольной штанги	Longitudinal radius rod end thrust bush
	25	3160-2909035	2	2	Шайба заднего конца продольной штанги	Longitudinal radius rod rear end washer
	26	258054-П29	2	2	Шплинт 4х32	Cotter pin 4x32
	27	352220	2	2	Гайка М20х1,5 прорезная	Slotted nut M20x1.5
	28	252159-П2	1	1	Шайба 16Л пружинная	Spring washer 16Л
	29	202154-П29	1	1	Болт М16х1,5х85	Bolt M16x1.5x85
	30	3162-2909016	1	1	Тяга поперечная с резинометаллическими шарнирами	Transverse radius rod with rubber-metallic joints
	31	3162-2909018	2	1	Тяга поперечная	Transverse radius rod
	32	3160-2909027-01	2	2	Шарнир резинометаллический	Rubber-metallic joint
	33	3160-2909028-10	2	2	Втулка наружная	Outer bush
	34	3160-2909029	2	2	Втулка резиновая	Grommet
Подгруппа 2912. Рессоры задние						
Subgroup 2912. Rear Springs						
52	1	3163-2910015	1	1	Подвеска задняя	Rear suspension
	2	250512-П29	8	8	Гайка М10	Nut M10
	3	252156-П2	8	8	Шайба 10Л пружинная	Spring washer 10Л
	4	469-2902444	2	2	Кронштейн серьги	Shackle bracket

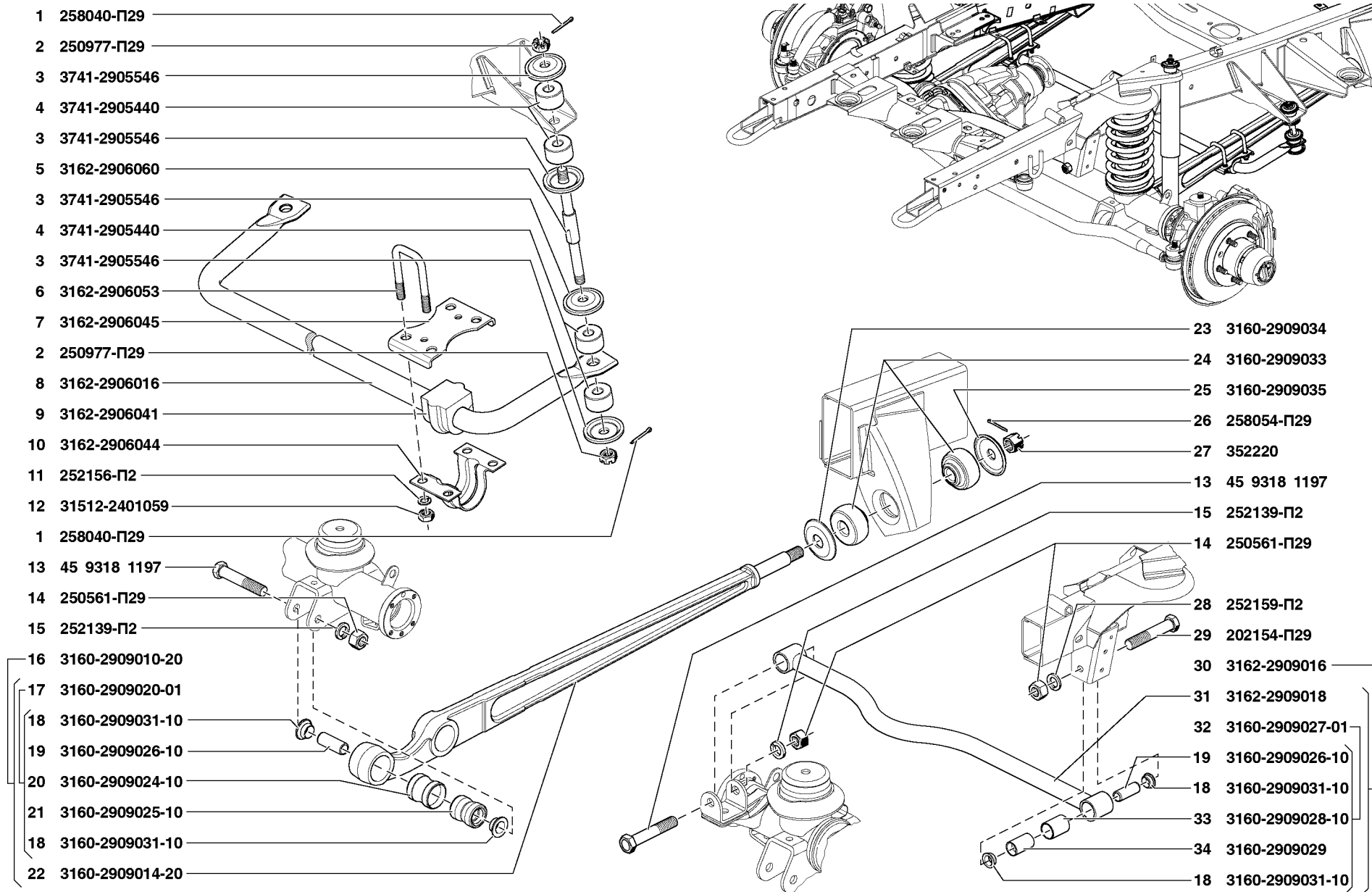


Рис. 51. Стабилизатор поперечной устойчивости (2906), штанги реактивные передней подвески (2909)
 Fig. 51. Sway Eliminator (2906), Front Suspension Reactive Rods (2909)

1	2	3	4	5	6	7
52	5	3160-2912466	2	2	Щека серьги рессоры наружная	Spring shackle outer cheek
	6	250559-П29	4	4	Гайка М14х1,5	Nut M14x1.5
	7	252158-П2	4	4	Шайба 14Л пружинная	Spring washer 14Л
	8	201498-П29	8	8	Болт М10х28	Bolt M10x28
	9	469-2902028	4	4	Втулка ушка рессоры	Spring eye bush
	10	3163-2912458	2	2	Щека серьги рессоры с пальцами внутренняя	Spring shackle inner cheek with pins
	11	3160-2912408-10	4	4	Стремянка рессоры	Spring U-bolt
	12	3160-2912412-10	2	2	Накладка рессоры	Spring cover plate
	13	3160-2912418	2	2	Подкладка стремянок	U-bolt liner
	14	252138-П2	8	8	Шайба 14ОТ пружинная	Spring washer 14ОТ
	15	250690-П29	8	8	Гайка М14х1,5	Nut M14x1.5
	16	3160-2912422-10	2	2	Подкладка рессоры	Spring liner
	17	201565-П29	2	2	Болт М12х1,25х35	Bolt M12x1.25x35
	18	252045-П29	2	2	Шайба 12	Washer 12
	19	3160-2902623	2	2	Втулка буфера	Buffer bush
	20	3160-2902624	2	2	Буфер	Buffer
	21	252157-П2	2	2	Шайба 12Л пружинная	Spring washer 12Л
	22	250515-П29	2	2	Гайка М12х1,25	Nut M12x1.25
	23	3163-2912020	4	4	Шарнир рессоры резинометаллический	Spring rubber-metallic joint
	24	3163-2912012	2	2	Рессора в сборе	Spring in assy
	25	31512-2912101-01	2	2	Лист N1	Leaf No. 1
	26	31512-2912102-01	2	2	Лист N2	Leaf No. 2
	27	250510-П2	2	2	Гайка М8	Nut M8
	28	3160-2912070	6	6	Прокладка межлистовая	Gasket between leaves
	29	3163-2912080	4	4	Прокладка межлистовая (полиэтилен)	Gasket between leaves (polyethylene)
	30	3163-2912074	4	4	Втулка хомута рессоры	Spring yoke bush
	31	200275-П29	2	2	Болт М8х80	Bolt M8x80
	32	3163-2912050	2	2	Лист N3 с хомутами	Leaf No. 3 complete with yokes
	33	201468-П2	2	2	Болт М8-х65	Bolt M8-x65
	34	250563-П29	4	4	Гайка М18х1,5	Nut M18x1.5
	35	252140-П2	4	4	Шайба 18ОТ пружинная	Spring washer 18ОТ
	36	252018-П29	4	4	Шайба 18	Washer 18
	37	469-2912518	2	2	Втулка крепления оси	Pin fixing bush
	38	3163-2912480	2	2	Ось переднего конца рессоры	Spring front end pin
	39	3163-2912476	2	2	Ось переднего конца рессоры в сборе	Spring front end pin in assy
	40	3163-2912010	2	2	Рессора с втулками в сборе	Spring complete with bushes in assy

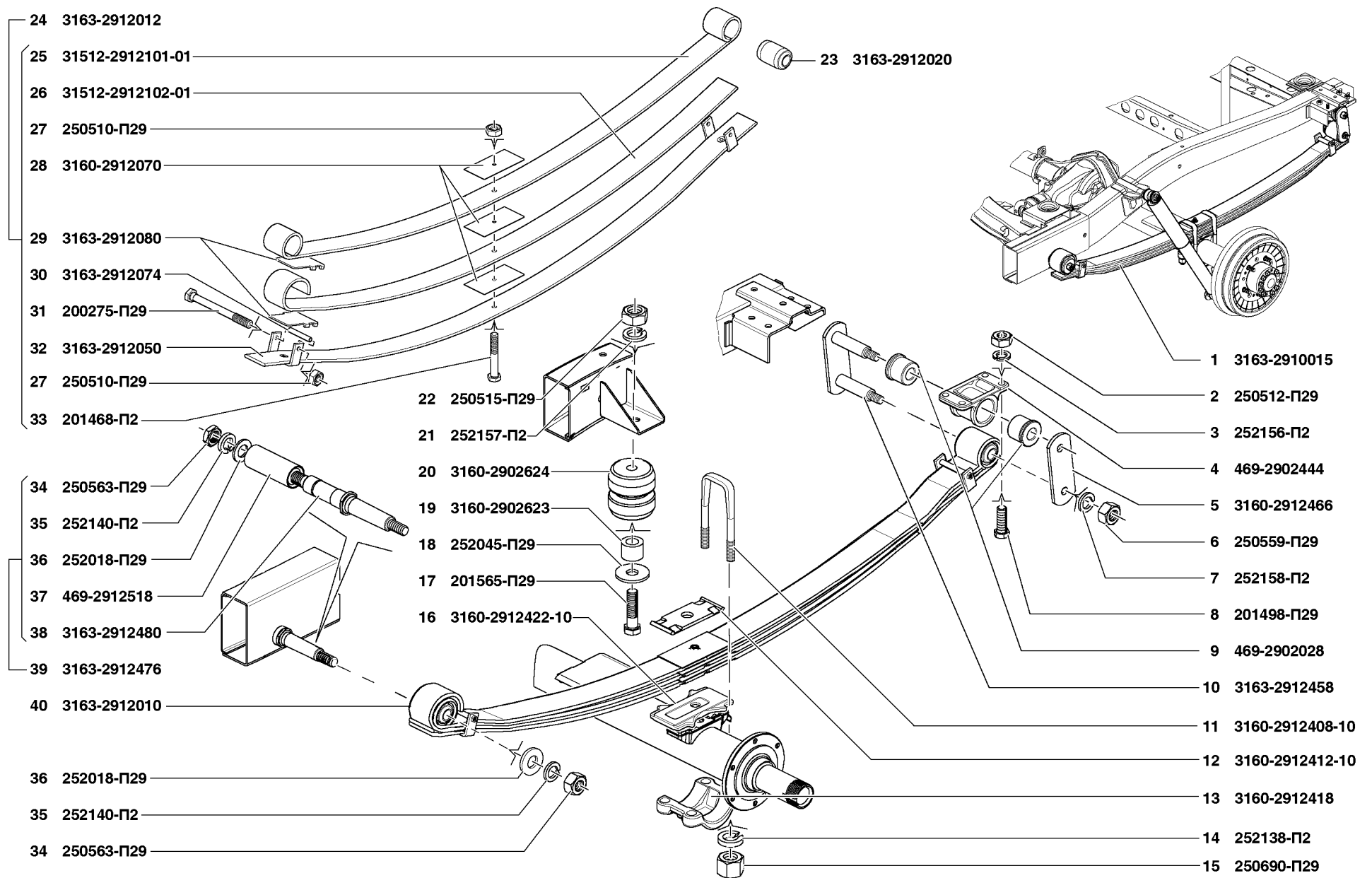


Рис. 52. Рессоры задние (2912)
Fig. 52. Rear Springs (2912)

1	2	3	4	5	6	7
---	---	---	---	---	---	---

Подгруппа 2915. Амортизаторы задние
Subgroup 2915. Rear Shock Absorbers

53	1	451-2905545-01	2	2	Шайба пальца амортизатора	Shock absorber pin washer
	2	451-2905432	4	4	Втулка головки амортизатора	Shock absorber head bush
	3	451-2905544-01	2	2	Шайба пальца амортизатора	Shock absorber pin washer
	4	252157-П2	2	2	Шайба 12Л пружинная	Spring washer 12Л
	5	250515-П29	4	4	Гайка М12х1,25	Nut M12x1.25
	6	201575-П29	2	2	Болт М12х1,25	Bolt M12x1.25
	7	3159-2915404	2	2	Амортизатор с нижним шарниром	Shock absorber complete with lower joint
	8	3159-2915404-01 ⁺	2	2	Амортизатор с нижним шарниром	Shock absorber complete with lower joint
	9	3159-2915006-01*	2	2	Амортизатор гидропневматический	Hydraulic-pneumatic shock absorber
	10	3159-2915006-02* ¹	2	2	Амортизатор гидропневматический	Hydraulic-pneumatic shock absorber
	11	3160-2905432-01	2	2	Втулка наружная шарнира амортизатора	Shock absorber joint outer bush
	12	3160-2905420	2	2	Втулка внутренняя шарнира амортизатора	Shock absorber joint inner bush

* - Входит в состав 3159-2915404
 Is part of 3159-2915404

*¹ - Входит в состав 3159-2915404-01
 Is part of 3159-2915404-01

ГРУППА 31. КОЛЕСА
GROUP 31. WHEELS

Подгруппа 3101. Колеса
Subgroup 3101. Wheels

54	1	3162-3101011-40	-	5	Колесо с шиной в сборе	Wheel complete with tyre in assy
	2	3162-3101011-45 ⁺	-	5	Колесо с шиной в сборе	Wheel complete with tyre in assy
	3	3163-3101011	5	-	Колесо с шиной в сборе	Wheel complete with tyre in assy
	4	3163-3101011-01 ⁺	5	-	Колесо с шиной в сборе	Wheel complete with tyre in assy
	5	3163-3101011-03 ⁺	5	-	Колесо с шиной в сборе	Wheel complete with tyre in assy
	6	3163-3101011-50 ⁺	5	-	Колесо с шиной в сборе	Wheel complete with tyre in assy
	7	3163-3101011-51 ⁺	5	-	Колесо с шиной в сборе	Wheel complete with tyre in assy
	8	3162-3101015-13*	-	5	Колесо 7 Jx16H2	Wheel 7 Jx16H2
	9	3162-3101015-10* ¹	-	5	Колесо 7 Jx16CH	Wheel 7 Jx16CH
	10	3162-3101040	-	20	Гайка крепления колеса	Wheel fastening nut
	11	469-3101301-01	*2	*2	Грузик колеса балансировочный	Wheel balance weight
	-	469-3101302-01	*2	*2	Грузик колеса балансировочный	Wheel balance weight
		469-3101303-01	*2	*2	Грузик колеса балансировочный	Wheel balance weight

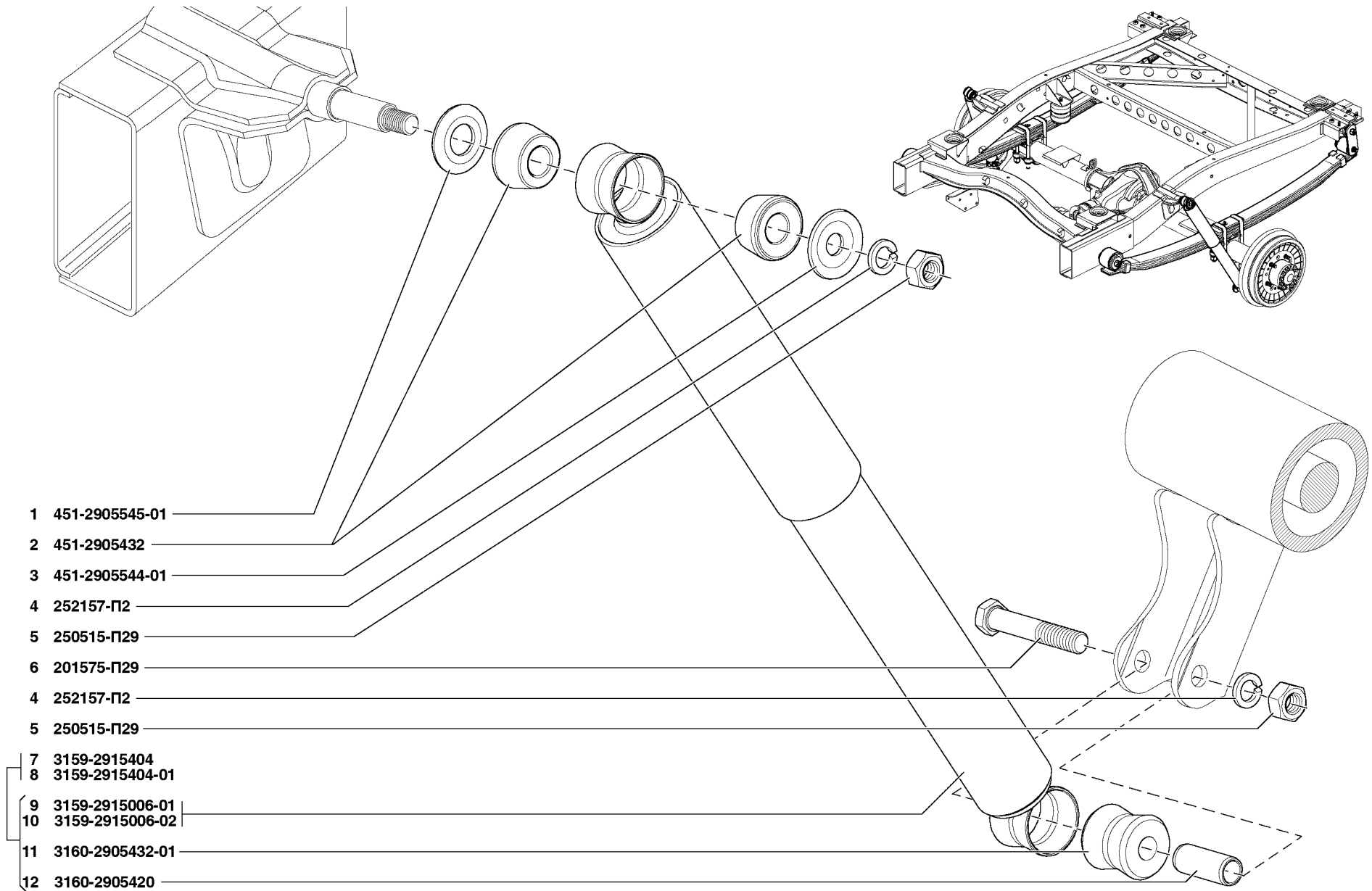


Рис. 53. Амортизаторы задние (2915)
 Fig. 53. Rear Shock Absorbers (2915)

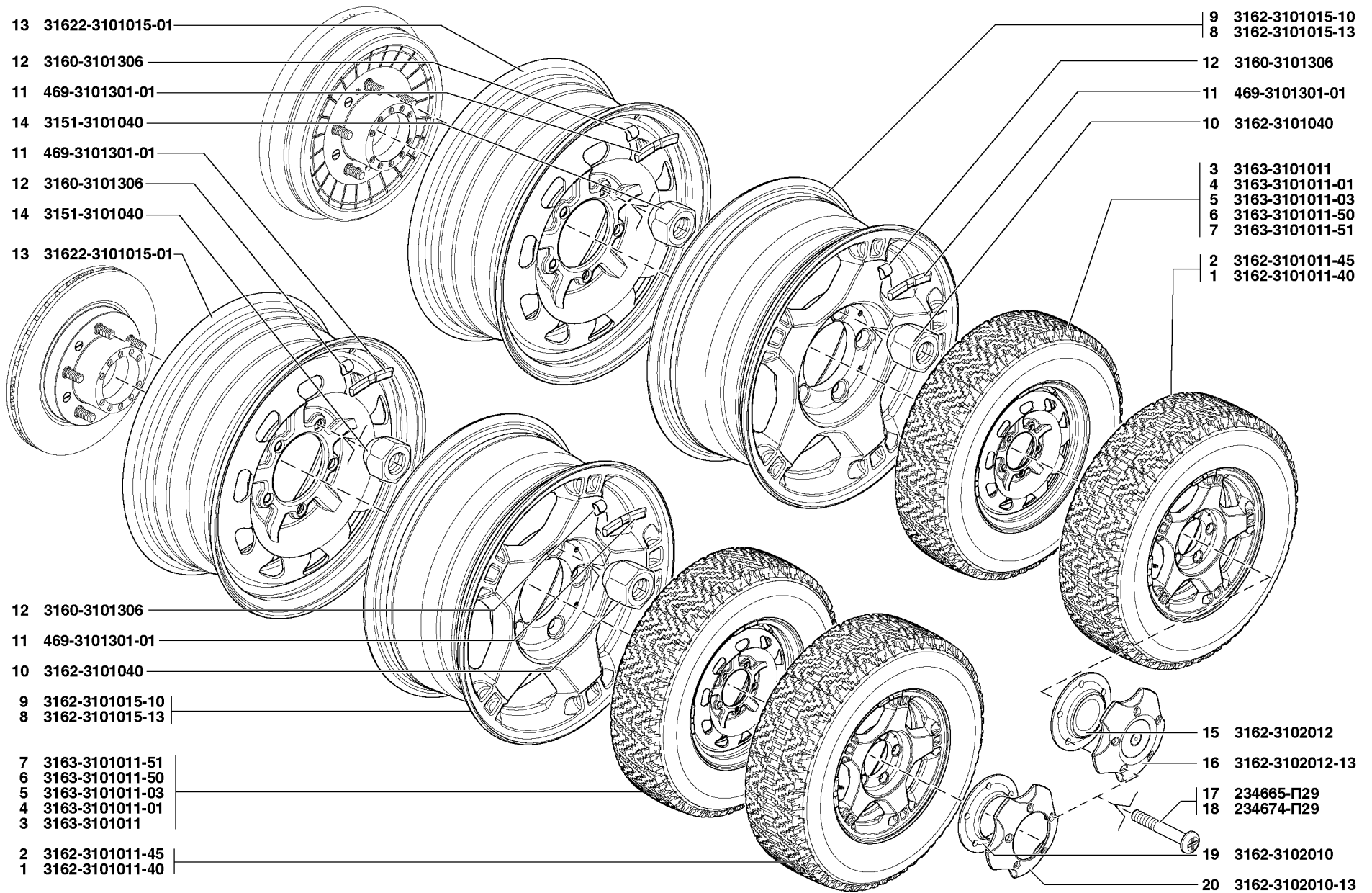


Рис. 54. Колеса (3101)
 Fig. 54. Wheels (3101)

1	2	3	4	5	6	7
54	12	3160-3101306	*2	*2	Пружина балансировочного грузика колеса	Wheel balance weight spring
	13	31622-3101015-01	5	-	Колесо 6 1/2Jx16H2	Wheel 6 1/2Jx16H2
	14	3151-3101040	20	-	Гайка крепления колеса	Wheel fastening nut
	15	3162-3102012*1	-	2	Колпак заднего колеса	Rear wheel cover
	16	3162-3102012-13*	-	2	Колпак заднего колеса	Rear wheel cover
	17	234665-П29*1	-	12	Винт 2М6х40	Screw 2М6х40
	18	234674-П29*	-	12	Винт 2М6х75	Screw 2М6х75
	19	3162-3102010*1	-	2	Колпак переднего колеса	Front wheel cover
	20	3162-3102010-13*	-	2	Колпак переднего колеса	Front wheel cover

* - Применяются только в составе 3162-3101011-45
Used only as part of 3162-3101011-45

*1 - Применяются только в составе 3162-3101011-40
Used only as part of 3162-3101011-40

*2 - Наибольшее количество 12 шт.
Max. number 12 pieces

Подгруппа 3103 и 3104. Ступицы передних и задних колес
Subgroup 3103 and 3104. Front and Rear Wheel Hubs

55	1	3163-3103038	-	4	Манжета ступицы переднего колеса с пружиной	Front wheel hub seal complete with spring
	2	3741-3103038	4	-	Манжета ступицы переднего колеса с пружиной	Front wheel hub seal complete with spring
	3	452-3103032	4	4	Шайба упорная сальника ступицы	Hub gland thrust washer
	4	3151-3103027	8	8	Кольцо внутреннее с роликами	Internal ring complete with rollers
	5	3160-3103010	2	-	Ступица переднего колеса с тормозным диском	Front wheel hub complete with brake disk
	6	3163-3103010	-	2	Ступица переднего колеса с тормозным диском	Front wheel hub complete with brake disk
	7	20-3103008-Б	20	20	Болт ступицы переднего колеса	Front wheel hub bolt
	8	69-3103026-Б	8	8	Кольцо наружное подшипника ступицы переднего колеса	Front wheel hub bearing outer ring
	9	69-3103024	8	8	Кольцо упорное подшипников ступицы колеса	Wheel hub bearing thrust ring
	10	3163-3538030	-	2	Импульсный диск передней ступицы	Front hub pulsed disk
	11	3741-3103015	4	-	Ступица переднего колеса	Front wheel hub
	12	3163-3103015	-	4	Ступица переднего колеса	Front wheel hub
	13	290605-П29	12	12	Винт М8х12	Screw М8х12
	14	3163-3104010	-	2	Ступица заднего колеса с тормозным барабаном	Rear wheel hub complete with brake drum
	15	3741-3103010	2	-	Ступица заднего колеса с тормозным барабаном	Rear wheel hub complete with brake drum
	16	3163-3538032	-	2	Импульсный диск задней ступицы	Rear hub pulsed disk
	17	469-3103055	2	-	Прокладка маслоотражателя ступицы колеса	Wheel hub oil slinger gasket
	18	3741-3103060	2	-	Маслоотражатель ступицы переднего колеса	Front wheel hub oil slinger
	19	3151-3103025	8	8	Подшипник ступицы переднего колеса	Front wheel hub bearing
	-	3163-3103006			Ступица переднего колеса с импульсным диском в сборе (комплект*3 для запасных частей)	Front wheel hub complete pulsed disk in assy (set*3 for spare parts)

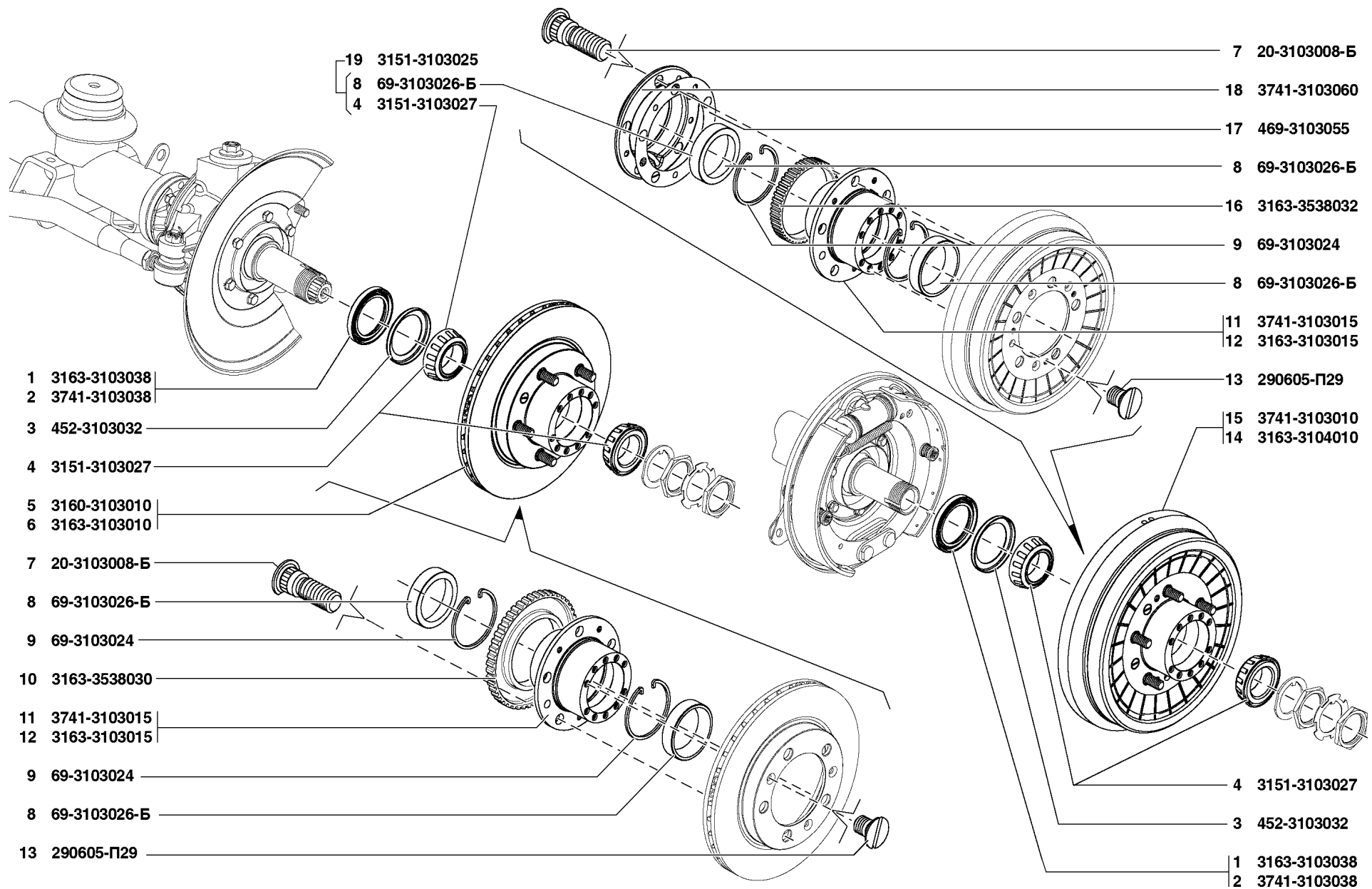


Рис. 55. Ступицы передних и задних колес (3103)
 Fig. 55. Front And Rear Wheel Hubs (3103)

1	2	3	4	5	6	7
	-	3163-3104006			Ступица заднего колеса с импульсным диском в сборе (комплект*1 для запасных частей)	Rear wheel hub complete pulsed disk in assy (set*1 for spare parts)
	*3 -	Комплект состоит из: The set consists of: 3163-3538030 3163-3103015	- -	2 2	Импульсный диск передней ступицы Ступица переднего колеса	Front hub pulsed disk Front wheel hub
	*1 -	Комплект состоит из: The set consists of: 3163-3538032 3163-3103015	- -	2 2	Импульсный диск задней ступицы Ступица переднего колеса	Rear hub pulsed disk Front wheel hub
Подгруппа 3105. Держатель запасного колеса Subgroup 3105. Spare Wheel Holder						
56	1	3160-3105120	1	1	Барашек колпака запасного колеса с гайкой	Spare wheel cover fly nut complete with nut
	2	3160-3105126	1	1	Уплотнитель 8x1,5	Seal 8x1.5
	3	293280-П29	6	6	Шайба 9	Washer 9
	4	252155-П2	6	6	Шайба 8Л пружинная	Spring washer 8Л
	5	201455-П29	6	6	Болт М8x18	Bolt М8x18
	6	3162-3105010	1	1	Держатель запасного колеса с болтами	Spare wheel holder complete with bolts
	7	3160-3105124	3	3	Гайка М12 крепления запасного колеса	Spare wheel fastening nut М12
	8	3162-3105015*	1	-	Колпак запасного колеса со стержнем	Spare wheel cover complete with bar
	9	3162-3105015-10*1	-	1	Колпак запасного колеса со стержнем	Spare wheel cover complete with bar
	10	3162-3105015-20*2	-	1	Колпак запасного колеса со стержнем	Spare wheel cover complete with bar
* - Применяется с 3163-3101011, 3163-3101011-01, 3163-3101011-03, 3163-3101011-50, 3163-3101011-51 Is used complete with 3163-3101011, 3163-3101011-01, 3163-3101011-03, 3163-3101011-50, 3163-3101011-51						
*1 - Применяется только в составе 3162-3101011-40 Used only as part of 3162-3101011-40						
*2 - Применяется только в составе 3162-3101011-45 Used only as part of 3162-3101011-45						
Подгруппа 3106. Покрышки и камеры Subgroup 3106. Tyres and Tubes						
56	11	3162-3106010-40	-	5	Шина бескамерная 245/70R16 мод. К-214	Tubeless tyre 245/70R16 model К-214
	12	3162-3106010-50	5	-	Шина бескамерная 235/70R16 мод. О-169	Tubeless tyre 235/70R16 model О-169
	13	3162-3106030	5	5	Вентиль ЛБ-35-15,2	Valve ЛБ-35-15.2
	14	3160-3106010+	5	-	Шина 225/75R16 108Q модель К-153 с камерой	Tyre 225/75R16 108Q model К-153 with tube
	15	3160-3106015	5	-	Покрышка 225/75R16 108Q модель К-153	Tyre 225/75R16 108Q model К-153
	16	3160-3106020	5	-	Камера 225-16 с вентилем ЛК-35-11,7	Tube 225-16 with valve ЛК-35-11.7
	17	3162-3106010-01+	5	-	Шина 225/75R16 модель КАМА-219 с камерой	Tyre 225/75R16 model КАМА-219 with tube
	18	3162-3106015-01	5	-	Покрышка 225/75R16 модель КАМА-219	Tyre 225/75R16 model КАМА-219
	19	3162-3106020-01	5	-	Камера 6,50-16 с вентилем ЛК-35-11,7	Tube 6.50-16 with valve ЛК-35-11.7
	20	3160-3106010-03+	5	-	Шина 225/75R16 108S модель К-155 с камерой	Tyre 225/75R16 108S model К-155 with tube
	21	3160-3106015-03	5	-	Покрышка 225/75R16 108S модель К-155	Tyre 225/75R16 108S model К-155

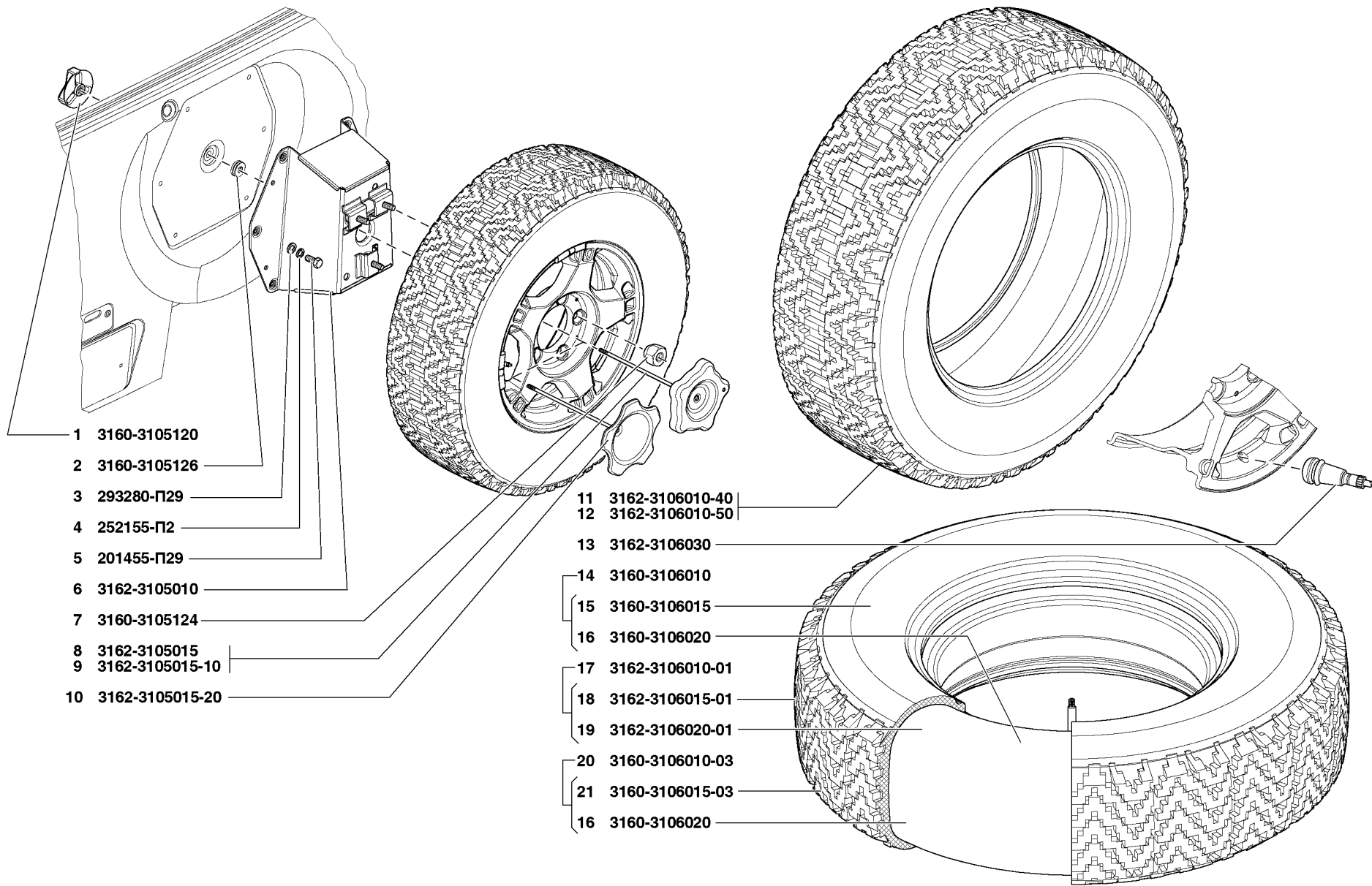


Рис. 56. Держатель запасного колеса (3105), покрышки и камеры (3106)
 Fig. 56. Spare Wheel Holder (3105), Tyres and Tubes (3106)

1	2	3	4	5	6	7
ГРУППА 34. УПРАВЛЕНИЕ РУЛЕВОЕ						
GROUP 34. STEERING GEAR						
Подгруппа 3400. Управление рулевое в сборе						
Subgroup 3400. Steering Gear in Assy						
57,58	1	3163-3400011	1	1	Управление рулевое без рулевого колеса и колонки	Steering gear without steering wheel and steering column
57	2	3163-3400500	1	1	Механизм рулевой с гидроусилителем	Steering mechanism with hydraulic steering booster
Подгруппа 3401. Управление рулевое						
Subgroup 3401. Steering Gear						
57	3	3163-3401090	1	1	Сошка рулевого управления	Steering arm
	4	3163-3401145	4	4	Болт крепления рулевого управления	Steering gear fastening bolt
	5	252137-П2	8	8	Шайба 12 пружинная	Spring washer 12
	6	3163-3403018	1	1	Кронштейн крепления рулевого механизма	Steering gear bracket
	7	352517-П29	4	4	Шайба 12	Washer 12
	8	469-3401148	4	4	Болт крепления картера рулевого управления	Steering gear housing fastening bolt
58,59	9	252136-П2	5	5	Шайба 10 ОТ пружинная	Spring washer 10OT
58	10	290775-П29	1	1	Болт М10х40	Bolt M10x40
	11	3163-3401400-40	1	1	Карданный вал рулевого управления	Steering gear cardan shaft
	12	252135-П2	1	1	Шайба 8Л пружинная	Spring washer 8Л
	13	45 9348 1527	1	1	Болт М8х32-10.9	Bolt M8x32-10.9
	14	250511-П29	2	2	Гайка М8х1	Nut M8x1
58,59	15	252155-П2	8	8	Шайба 8Л пружинная	Spring washer 8Л
58	16	201482-П29	2	2	Болт М8х1х35 с уменьшенной головкой	Small-head bolt M8x1x35
	17	469-3401152	2	2	Вилка шлицевая карданного вала	Propeller shaft splined yoke
	18	3151-3401160	4	4	Подшипник роликовый радиальный с длинными цилиндрическими роликами со штампованным наружным кольцом	Radial roller bearing with long cylindrical rolls with stamped outer race
	19	469-3401156	4	4	Сальник подшипника карданного шарнира рулевого управления	Steering gear cardan joint bearing gland
	20	469-3401154	1	1	Крестовина карданного шарнира вала рулевого управления	Steering gear shaft cardan joint cross
	21	469-3401150-01	1	1	Шарнир карданный вала рулевого управления	Steering shaft cardan joint
	22	3162-3401441	2	2	Корпус опоры	Support body
	23	3162-3401442	2	2	Опора рулевого вала	Steering shaft support
	24	3162-3401444	2	2	Кольцо уплотнительное	Sealing ring
	25	3162-3401445	1	1	Втулка опоры вала рулевого управления	Steering shaft support sleeve
	26	3163-3401095	1	1	Вал промежуточный рулевой колонки	Steering column intermediate shaft
	27	45 9953 1818	4	4	Гайка шестигранная с фланцем	Hexagon collar nut

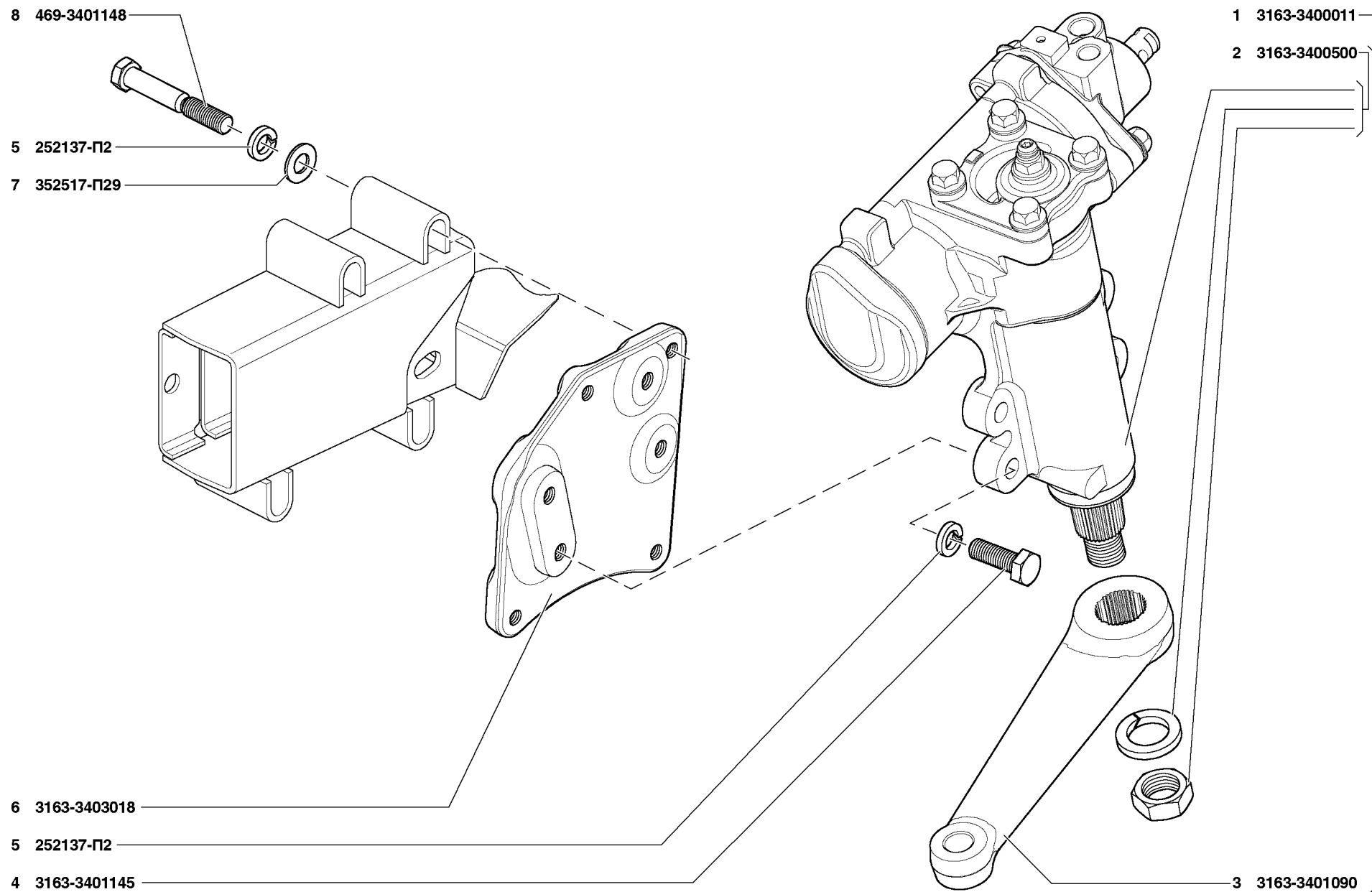


Рис. 57. Управление рулевое в сборе (3400), управление рулевое (3401)/1
 Fig. 57. Steering Gear In Assy (3400), Steering Gear (3401)/1

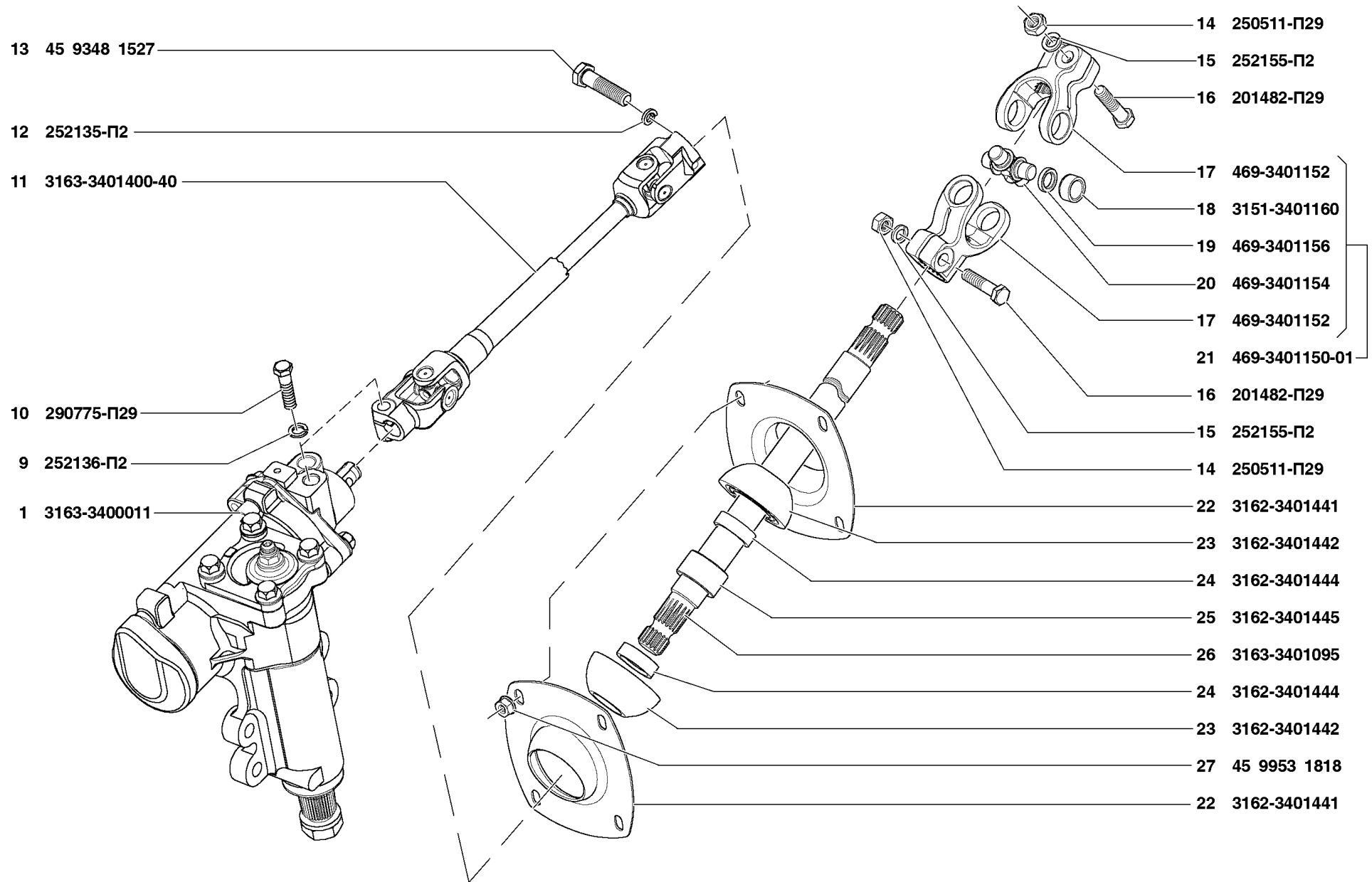


Рис. 58. Управление рулевое (3401)/2
Fig. 58. Steering Gear (3401)/2

1	2	3	4	5	6	7
59	28	3162-3401107-10	1*	1*	Кожух рулевой колонки верхний	Steering column housing, upper
	29	3162-3401107-11	1*	1*	Кожух рулевой колонки верхний	Steering column housing, upper
	30	3162-3401107-12	1*	1*	Кожух рулевой колонки верхний	Steering column housing, upper
	31	3162-3401108-10	1*	1*	Кожух рулевой колонки нижний	Steering column housing, lower
	32	3162-3401108-11	1*	1*	Кожух рулевой колонки нижний	Steering column housing, lower
	33	3162-3401108-12	1*	1*	Кожух рулевой колонки нижний	Steering column housing, lower
	34	3162-3401317-01	1	1	Кольцо соединительное	Connecting ring
	35	1/76799/07	1	1	Винт 4,3x22,2	Screw 4.3x22.2
	36	241820-П29	4	4	Винт 4x18	Screw 4x18
	37	45 9376 1117	2	2	Болт М8x16	Bolt M8x16
	38	1/59705/21	4	4	Болт М10x1,25-20	Bolt M10x1.25-20
	39	3163-3401096	1	1	Колонка управления с механизмом регулировки и промежуточным валом	Steering column with adjusting mechanism and intermediate shaft
	40	201420-П29	4	4	Болт М6x20	Bolt M6x20
	41	3160-3401118-01	1	1	Крышка подшипника	Bearing cap
	42	60203	1	1	Подшипник вала рулевого управления	Steering shaft bearing
	43	3160-3401117	1	1	Обойма подшипника	Bearing race
	44	3162-3401039-20	1	1	Вал рулевого управления со втулкой	Steering shaft complete with bushing
	45	3163-3401151	1	1	Кронштейн крепления механизма регулировки рулевой колонки	Steering column adjusting mechanism fastening bracket
	46	3160-3401195-10	1	1	Пружина возврата	Return spring
	47	3160-3401165	3	3	Ось механизма регулировки колонки	Steering column adjusting mechanism shaft
	48	3160-3401149	1	1	Втулка распорная	Spacing sleeve
	49	3160-3401246	1	1	Гребенка	Comb
	50	352515-П29	4	4	Шайба 8	Washer 8
	51	250510-П29	6	6	Гайка М8	Nut M8
	52	3160-3401166	1	1	Ось механизма регулировки колонки	Steering column adjusting mechanism shaft
	53	201463-П29	3	3	Болт М8x38	Bolt M8x38
	54	3160-3401196-10	1	1	Пружина поддерживающая	Supporting spring
	55	3162-3403072	1	1	Пластина крепления рулевой колонки	Steering column fastening plate
	56	201466-П29	1	1	Болт М8x45	Bolt M8x45
	57	3160-3401197-10	2	2	Шайба	Washer
	58	3163-3401290	1	1	Втулка оси механизма регулировки	Adjusting mechanism shaft bushing
	59	3160-3401178-10	1	1	Щека-сектор	Cheek-sector
	60	3162-3401180	1	1	Рычаг регулировки рулевой колонки	Steering column adjusting lever
	61	201458-П29	2	2	Болт М8x25	Bolt M8x25
	62	3162-3401194	1	1	Кронштейн пружины поддерживающей	Supporting spring bracket

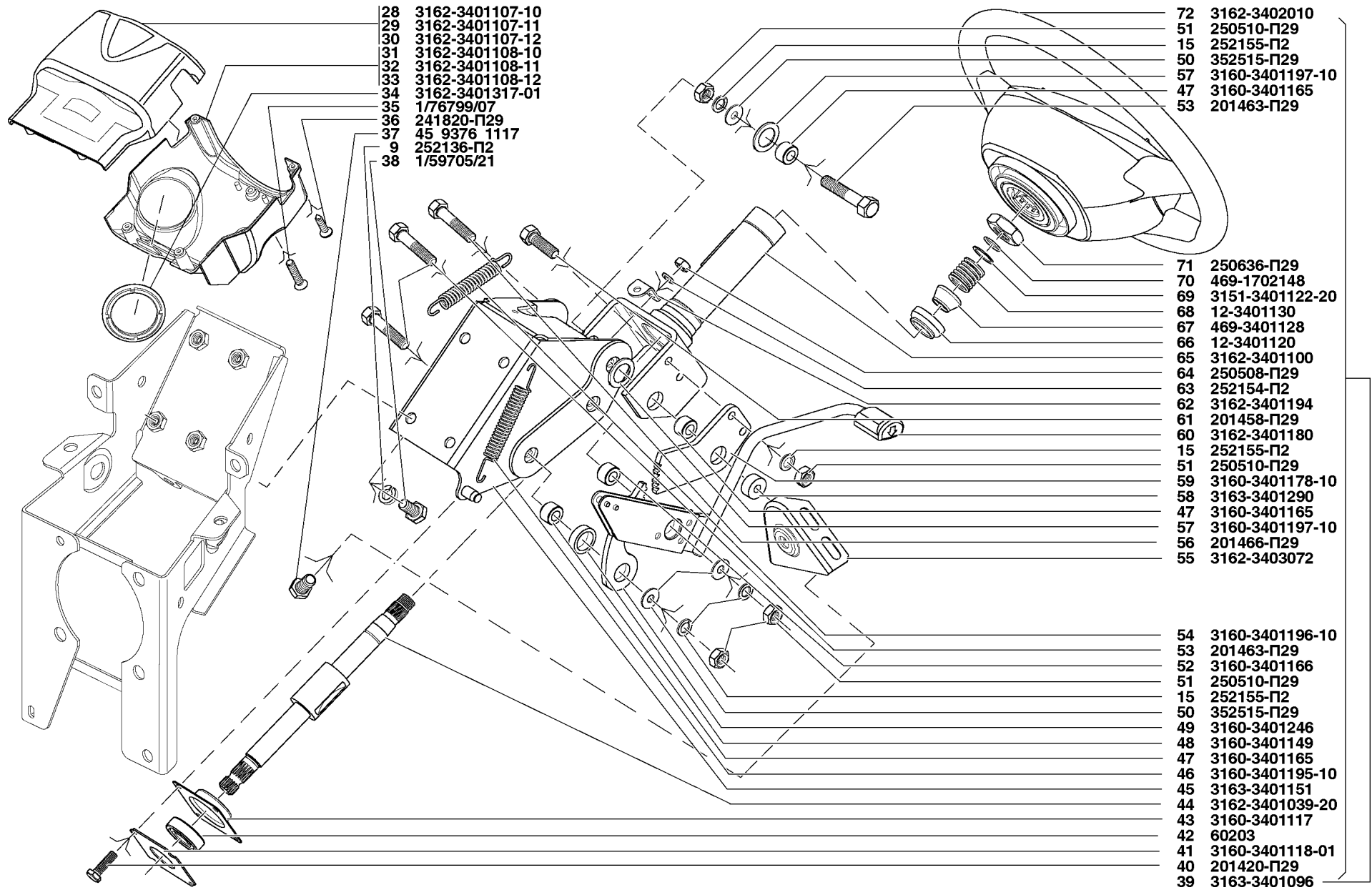


Рис. 59. Управление рулевое (3401)/3
 Fig. 59. Steering Gear (3401)/3

1	2	3	4	5	6	7
59	63	252154-П2	4	4	Шайба 6Л пружинная	Spring washer 6Л
	64	250508-П29	4	4	Гайка М6	Nut М6
	65	3162-3401100	1	1	Труба колонки рулевого управления	Steering column tube
	66	12-3401120	1	1	Шарикоподшипник вала рулевого управления	Steering shaft ball bearing
	67	469-3401128	1	1	Кольцо разжимное шарикоподшипника	Ball bearing expanding ring
	68	12-3401130	1	1	Пружина разжимного кольца шарикоподшипника	Ball bearing expanding ring spring
	69	3151-3401122-20	1	1	Кольцо упорное	Thrust ring
	70	469-1702148	1	1	Кольцо стопорное	Locking ring
	71	250636-П29	1	1	Гайка М16х1,5	Nut М16х1.5
	72	3162-3402010	1	1	Колесо рулевого управления	Steering wheel

* - По выбору в зависимости от цветовых сочетаний
At the choice depending on colour combinations

Подгруппа 3407. Насос усилителя рулевого управления
Subgroup 3407. Hydraulic Steering Booster Pump

60	1	3163-3407008	1	1	Насос с держателем	Pump complete with holder
	2	3163-3407010	1	1	Насос усилителя рулевого управления	Hydraulic steering booster pump
	3	201455-П29	5	5	Болт М8х18	Bolt М8х18
	4	252155-П2	5	5	Шайба 8Л пружинная	Spring washer 8Л
	5	3163-3407070	1	1	Держатель насоса с гайками	Pump holder complete with nuts
	6	31602-3407084	1	1	Болт натяжной	Adjuster bolt
	7	31602-3407059-10	1	1	Кронштейн крепления насоса	Pump fastening bracket
	8	352517-П29	2	2	Шайба	Washer
	9	252157-П2	2	2	Шайба 12Л пружинная	Spring washer 12Л
	10	201563-П29	2	2	Болт М12х1,25х30	Bolt М12х1.25х30

Подгруппа 3408. Трубопроводы и шланги рулевого управления
Subgroup 3408. Steering Gear Pipes and Hoses

60	11	3163-3408150	1	1	Шланг нагнетательный гидроусилителя руля	Hydraulic steering booster forcing hose
	12	3160-1015082	3	3	Хомут червячный	Worm yoke
	13	3162-1014090+	3	3	Хомут червячный	Worm yoke
	14	31604-3408198-20	1	1	Шланг всасывающий	Suction hose
	15	3163-3408180	1	1	Шланг сливной	Drain hose

Подгруппа 3410. Бак масляный рулевого управления
Subgroup 3410. Steering Gear Oil Reservoir

60	4	252155-П2	1	1	Шайба 8Л пружинная	Spring washer 8Л
----	---	-----------	---	---	--------------------	------------------

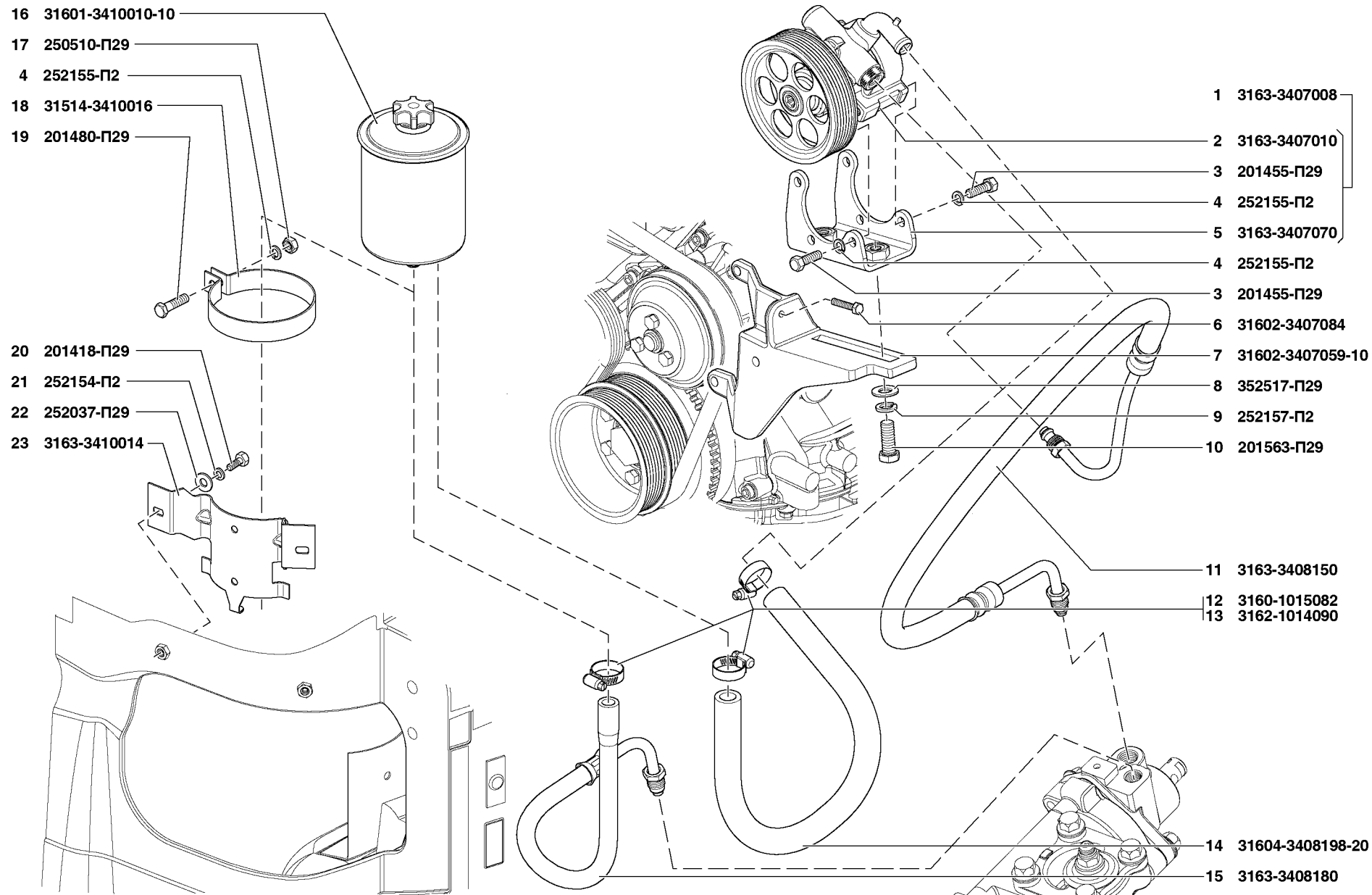


Рис. 60. Насос усилителя (3407), трубопроводы и шланги (3408), бак масляный рулевого управления (3410)
 Fig. 60. Hydraulic Steering Booster Pump (3407), Pipes and Hoses (3408), Steering Gear Oil Reservoir (3410)

1	2	3	4	5	6	7
60	16	31601-3410010-10	1	1	Бак масляный гидроусилителя	Hydraulic steering booster oil reservoir
	17	250510-П29	1	1	Гайка М8	Nut M8
	18	31514-3410016	1	1	Хомут крепления бачка гидроусилителя руля	Hydraulic steering booster reservoir fastening yoke
	19	201480-П29	1	1	Болт М8х1х30	Bolt M8x1x30
	20	201418-П29	2	2	Болт М6х16	Bolt M6x16
	21	252154-П2	2	2	Шайба 6Л пружинная	Spring washer 6Л
	22	252037-П29	2	2	Шайба 6	Washer 6
	23	3163-3410014	1	1	Кронштейн бачка гидроусилителя руля	Hydraulic steering booster reservoir bracket
Подгруппа 3414. Тяги рулевые						
Subgroup 3414. Steering Rods						
61	1	3163-3414010	1	1	Тяга сошки	Steering arm rod
	2	3162-3414052	1	1	Тяга рулевой трапеции	Steering linkage rod
	3	469-3414057-01	2	2	Наконечник тяги рулевой трапеции правый	Steering linkage rod headpiece, r. h.
	4	250638-П29	2	2	Гайка М18х1,5	Nut M18x1.5
	5	452-3003058-Б	1	1	Штуцер регулировочный тяги рулевой трапеции	Steering linkage rod adjusting union
	6	452-3003059	1	1	Гайка М18х1,5 штуцера регулировочной тяги рулевой трапеции левая	Steering linkage adjusting rod union nut M18x1.5 (l. h. thread)
	7	3162-3414054	1	1	Тяга рулевой трапеции	Steering linkage rod
	8	469-3414056-01	2	2	Наконечник тяги рулевой трапеции левый	Steering linkage rod headpiece, l. h.
	9	201463-П29	2	2	Болт М8х38	Bolt M8x38
	10	3162-3414110	2	2	Хомут стяжной	Contracting yoke
	11	252135-П2	2	2	Шайба 8Т пружинная	Spring washer 8Т
	12	250510-П29	2	2	Гайка М8	Nut M8
	13	3163-3414013	1	1	Тяга сошки рулевого управления	Steering arm rod
	14	258040-П29	4	4	Шплинт разводной 3,2х25	Open cotter pin 3.2x25
	15	250978-П29	4	4	Гайка М14х1,5	Nut M14x1.5
	16	20-3003072	4	4	Колпачок пружинный сферического уплотнения наконечника рулевых тяг	Steering rod headpiece spherical seal spring cap
	17	469-3414078	4	4	Кольцо защитное наконечника рулевых тяг	Steering rod headpiece protective ring
	18	20-3003077	4	4	Шайба сферического уплотнения наконечника рулевых тяг	Steering rod headpiece spherical sealing washer
	19	20-3003076	4	4	Шайба сферического уплотнения наконечника рулевых тяг верхняя	Steering rod headpiece spherical sealing washer, upper
	20	451-3414060	2	2	Наконечник рулевых тяг с сухарем правый	Steering rod headpiece with block, r. h.
	21	451-3414061	2	2	Наконечник рулевых тяг с сухарем левый	Steering rod headpiece with block, l. h.
	22	451-3414062	2	2	Наконечник рулевых тяг правый	Steering rod headpiece, r. h.
	23	451-3414063	1	1	Наконечник тяги сошки левый	Steering arm rod headpiece, l. h.

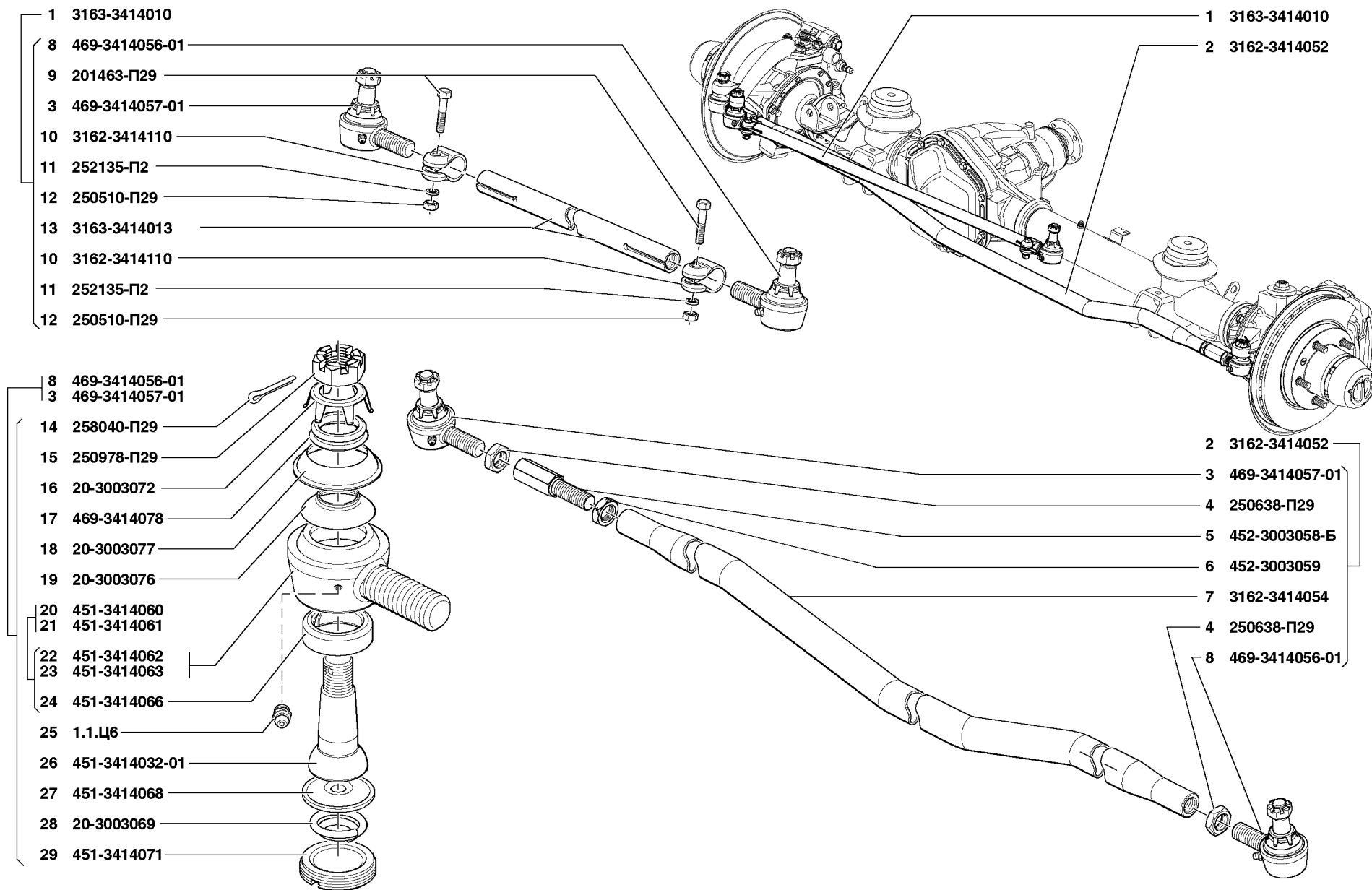


Рис. 61. Тяги рулевые (3414)
 Fig. 61. Steering Rods (3414)

1	2	3	4	5	6	7
61	24	451-3414066	4	4	Сухарь наконечника рулевых тяг	Steering rod headpiece block
	25	1.1.Ц6	4	4	Пресс-масленка	Grease cup
	26	451-3414032-01	4	4	Палец с шаровой головкой наконечника рулевых тяг	Pin complete with steering rod headpiece ball head
	27	451-3414068	4	4	Пята опорная	Thrust journal
	28	20-3003069	4	4	Пружина опорной пяты наконечника тяги	Steering rod headpiece thrust journal spring
	29	451-3414071	4	4	Заглушка наконечника рулевых тяг	Steering rod headpiece stopper

ГРУППА 35. ТОРМОЗА GROUP 35. BRAKES

Подгруппа 3501. Тормоза рабочие передние и тормозные диски Subgroup 3501. Front Wheel Service Brakes and Brake Disks

62	1	3160-3501010-02	1	-	Тормоз передний правый в сборе	Front wheel r. h. brake in assy
	2	3160-3501011-02	1	-	Тормоз передний левый в сборе	Front wheel l. h. brake in assy
	3	3163-3501010	-	1	Тормоз передний правый в сборе	Front wheel r. h. brake in assy
	4	3163-3501011	-	1	Тормоз передний левый в сборе	Front wheel l. h. brake in assy
	5	469-3501049	2	2	Колпачок-заглушка клапана	Valve cap-stopper
	6	3160-3501048	2	2	Клапан перепускной колесного цилиндра	Wheel cylinder overflow valve
	7	3160-3501050-10	4	4	Кольцо защитного чехла	Protective jacket ring
	8	3160-3501044-10	1	1	Блок цилиндров переднего тормоза правый	Front wheel brake cylinder block, r. h.
	9	3160-3501045-10	1	1	Блок цилиндров переднего тормоза левый	Front wheel brake cylinder block, l. h.
	10	2101-3501051	4	4	Кольцо уплотнительное поршня колесного цилиндра переднего тормоза	Front wheel brake cylinder piston sealing ring
	11	2108-3501055	4	4	Поршень колесного цилиндра переднего тормоза	Front wheel brake cylinder piston
	12	2108-3501057	4	4	Кольцо стопорное	Lock ring
	13	2108-3501058	4	4	Колпачок защитный поршня колесного цилиндра переднего тормоза	Front wheel brake cylinder piston protective cap
	14	3160-3501040-10	1	1	Блок цилиндров переднего тормоза с поршнями правый	Front wheel brake r. h. cylinder block with pistons
	15	3160-3501041-10	1	1	Блок цилиндров переднего тормоза с поршнями левый	Front wheel brake l. h. cylinder block with pistons
	16	3160-3501026	2	2	Втулка направляющая переднего тормоза	Front wheel brake guide bush
	17	3160-3501019-10	4	4	Чехол защитный направляющей втулки	Guide bush protective boot
	18	260308-П29	4	4	Заглушка 22 сферическая	Spherical plug 22
	19	45 9318 1158	4	4	Болт М14х1,5х55	Bolt M14x1.5x55
	20	45 9377 1687	4	4	Болт М10х1,25х70 с цилиндрической головкой и шестигранным углублением под ключ	Cylindrical-head and hexagon wrench bolt M10x1.25x70
	21	3160-3501090-02	4	4	Колодка переднего тормоза с накладкой в сборе	Front wheel brake shoe with lining in assy
	22	3160-3501027	2	2	Втулка компенсирующая переднего тормоза	Front wheel brake compensation bush
	23	3160-3501014	2	-	Суппорт переднего тормоза	Front wheel brake support

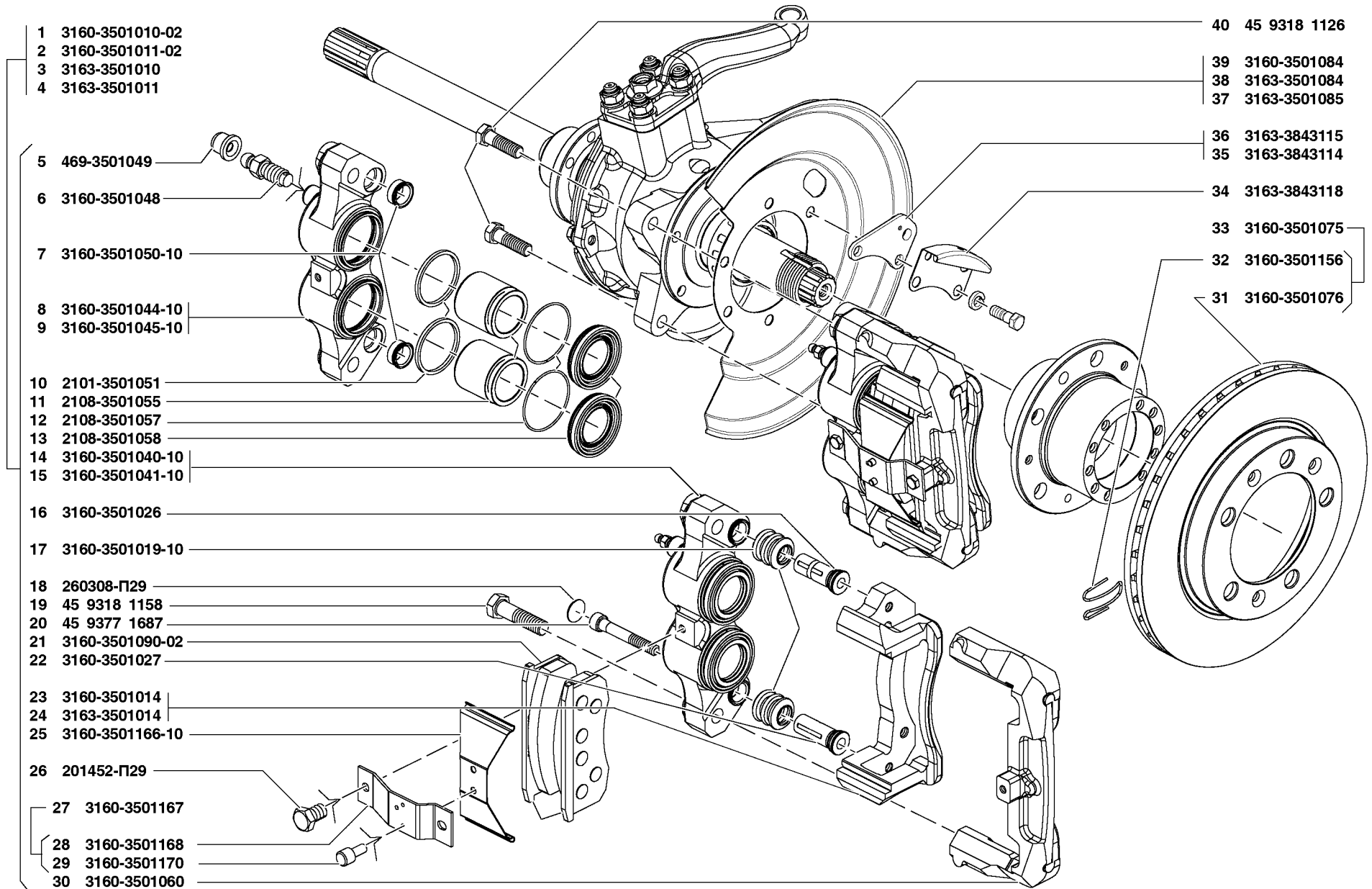


Рис. 62. Тормоза рабочие передние и тормозные диски(3501)
 Fig. 62. Front Wheel Service Brakes and Brake Disks (3501)

1	2	3	4	5	6	7
62	24	3163-3501014	-	2	Суппорт переднего тормоза	Front wheel brake support
	25	3160-3501166-10	2	2	Пружина поджатия колодок	Shoe pressing spring
	26	201452-П29	4	4	Болт М8х12	Bolt M8x12
	27	3160-3501167	2	2	Держатель пружины поджатия колодок с заклепками	Shoe pressing spring holder complete with rivets
	28	3160-3501168	2	2	Держатель пружины поджатия колодок	Shoe pressing spring holder
	29	3160-3501170	4	4	Заклепка держателя пружины	Spring holder rivet
	30	3160-3501060	2	2	Скоба переднего тормоза	Front wheel brake clamp
	31	3160-3501076	2	2	Диск тормозной	Brake disk
	32	3160-3501156	8	8	Пружина балансировочная	Balance spring
	33	3160-3501075	2	2	Диск тормозной с пружиной	Brake disk with spring
	34	3163-3843118	-	2	Тепловой экран датчика	Sensor heat screen
	35	3163-3843114	-	1	Кронштейн переднего датчика правый	Front sensor bracket, r. h.
	36	3163-3843115	-	1	Кронштейн переднего датчика левый	Front sensor bracket, l. h.
	37	3163-3501085	-	1	Щиток дискового тормоза левый	Disk brake anchor plate, l. h.
	38	3163-3501084	-	1	Щиток дискового тормоза правый	Disk brake anchor plate, r. h.
	39	3160-3501084	2	-	Щиток тормозного диска	Brake disk anchor plate
	40	45 9318 1126	4	4	Болт М12х1,25х40	Bolt M12x1.25x40

Подгруппа 3502. Тормоза рабочие задние и тормозные барабаны
Subgroup 3502. Rear Service Brakes and Brake Drums

63	1	3160-3502011	1	-	Тормоз задний левый в сборе	Rear wheel l. h. brake in assy
	2	3163-3502011	-	1	Тормоз задний левый в сборе	Rear wheel l. h. brake in assy
	3	3160-3502010	1	-	Тормоз задний правый в сборе	Rear wheel r. h. brake in assy
	4	3163-3502010	-	1	Тормоз задний правый в сборе	Rear wheel r. h. brake in assy
	5	3160-3502025	4	4	Заглушка щита	Anchor plate stopper
	6	201452-П29	4	4	Болт М8х12	Bolt M8x12
	7	252135-П2	4	4	Шайба 8Т пружинная	Spring washer 8T
	8	69-3507068	4	4	Стержень прижимной пружины колодок	Parking brake shoe pressure spring bar
	9	250515-П29	4	4	Гайка М12х1,25	Nut M12x1.25
	10	252137-П2	4	4	Шайба 12ОТ пружинная	Spring washer 12 OT
	11	3160-3502014	2	-	Щит заднего тормоза с усилителем в сборе	Rear wheel brake anchor plate with stiffener in assy
	12	3163-3502014	-	2	Щит заднего тормоза с усилителем в сборе	Rear wheel brake anchor plate with stiffener in assy
	13	12-3501035	2	2	Пружина стяжная колодок тормоза	Brake shoe contracting spring
	14	М-2067-С	4	4	Чашка прижимной пружины колодок тормоза - нижняя	Brake shoe spring pressure cup, lower
	15	М-2065-С	4	4	Пружина прижимная колодок тормоза	Brake shoe pressing spring
	16	М-2066-С	4	4	Чашка прижимной пружины колодок тормоза - верхняя	Brake shoe spring pressure cup, upper
	17	3160-3502105-10	2	2	Накладка фрикционная колодки заднего тормоза передняя	Rear wheel brake shoe friction lining, front

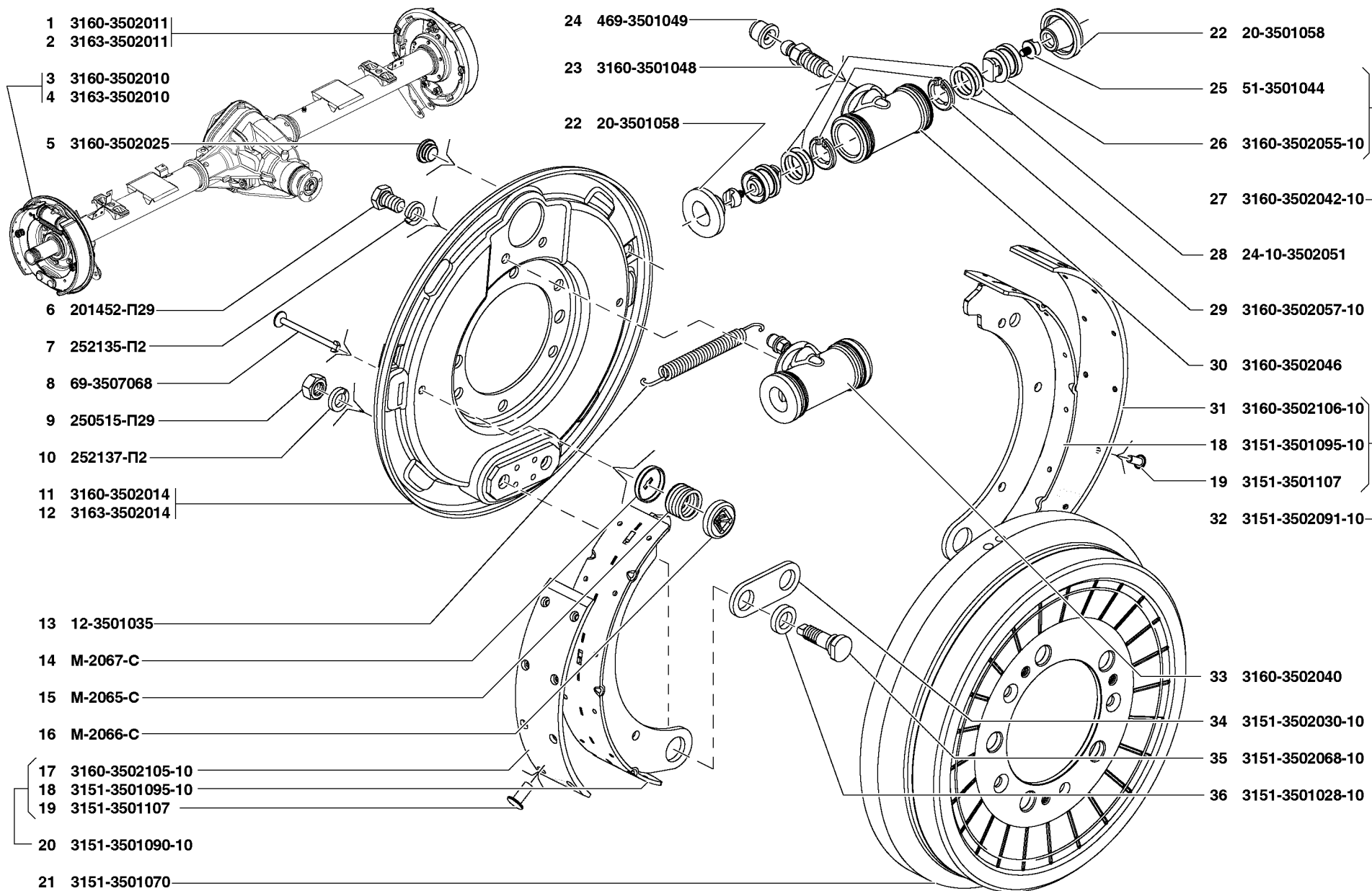


Рис. 63. Тормоза рабочие задние и тормозные барабаны (3502)
 Fig. 63. Rear Service Brakes and Brake Drums (3502)

1	2	3	4	5	6	7
63	18	3151-3501095-10	4	4	Колодка заднего тормоза	Rear wheel brake shoe
	19	3151-3501107	40	40	Заклепка 4x9	Rivet 4x9
	20	3151-3501090-10	2	2	Колодка с фрикционной накладкой передняя в сборе	Shoe with friction lining, front in assy
	21	3151-3501070	2	2	Барабан тормозной	Brake drum
	22	20-3501058	4	4	Колпак защитный колесного цилиндра тормоза	Wheel cylinder protective jacket
	23	3160-3501048	2	2	Клапан перепускной колесного цилиндра	Wheel cylinder overflow valve
	24	469-3501049	2	2	Колпачок-заглушка клапана	Valve cap-stopper
	25	51-3501044	4	4	Стержень упорный поршня колесного цилиндра тормоза	Wheel cylinder piston thrust bar
	26	3160-3502055-10	4	4	Поршень	Piston
	27	3160-3502042-10	4	4	Поршень колесного цилиндра заднего тормоза	Rear wheel brake cylinder piston
	28	24-10-3502051	8	8	Кольцо уплотнительное поршня колесного цилиндра тормоза	Wheel brake cylinder piston sealing ring
	29	3160-3502057-10	4	4	Кольцо упорное поршня колесного цилиндра тормоза	Wheel brake cylinder piston thrust ring
	30	3160-3502046	2	2	Цилиндр колесный заднего тормоза	Rear wheel brake cylinder
	31	3160-3502106-10	2	2	Накладка фрикционная колодки заднего тормоза задняя	Rear wheel brake shoe friction lining, rear
	32	3151-3502091-10	2	2	Колодка с фрикционной накладкой задняя в сборе	Rear shoe with friction lining in assy
	33	3160-3502040	2	2	Цилиндр колесный заднего тормоза	Rear wheel brake cylinder
	34	3151-3502030-10	2	2	Пластина опорных пальцев колодок заднего тормоза	Rear wheel brake shoe anchor pin plate
	35	3151-3502068-10	4	4	Палец стопорный колодок тормоза	Brake shoe lock pin
	36	3151-3501028-10	4	4	Втулка опорного пальца колодок тормоза	Brake shoe anchor pin bush

Подгруппа 3504. Педаль и привод механизма управления тормозами
Subgroup 3504. Brake Pedal and Linkage

64	1	3163-3504008-10	1	1	Кронштейн педали тормоза с педалью	Brake pedal bracket complete with pedal
	2	469-3720010	1	1	Выключатель ВК-412	Switch BK-412
	3	354375-П29	2	2	Гайка М12х1,5	Nut M12x1.5
	4	3163-3720125	1	1	Наконечник выключателя сигнала торможения (полиэтилен)	Stop-light switch tip (polyethylene)
	5	258054-П29	1	1	Шплинт 4x32	Cotter pin 4x32
	6	3163-3504098	1	1	Втулка дистанционная	Distance sleeve
	7	3163-3504028	1	1	Ось педали тормоза	Brake pedal axle
	8	315195-1602047	1	1	Накладка площадки педали	Brake pedal platform cover plate
	9	3163-3504010-10	1	1	Педаль тормоза с втулками	Brake pedal complete with bushings
	10	М-2472-А	1	1	Пружина педали тормоза	Brake pedal spring
	11	3163-3504064	1	1	Кронштейн педали тормоза	Brake pedal bracket
	12	45 9376 1119	4	4	Болт М8х20 с уменьшенной головкой и фланцем	Small-head bolt M8x20 with flange
	13	252038-П29	5	5	Шайба 8	Washer 8
	14	3160-3510202	4	4	Гайка М10	Nut M10

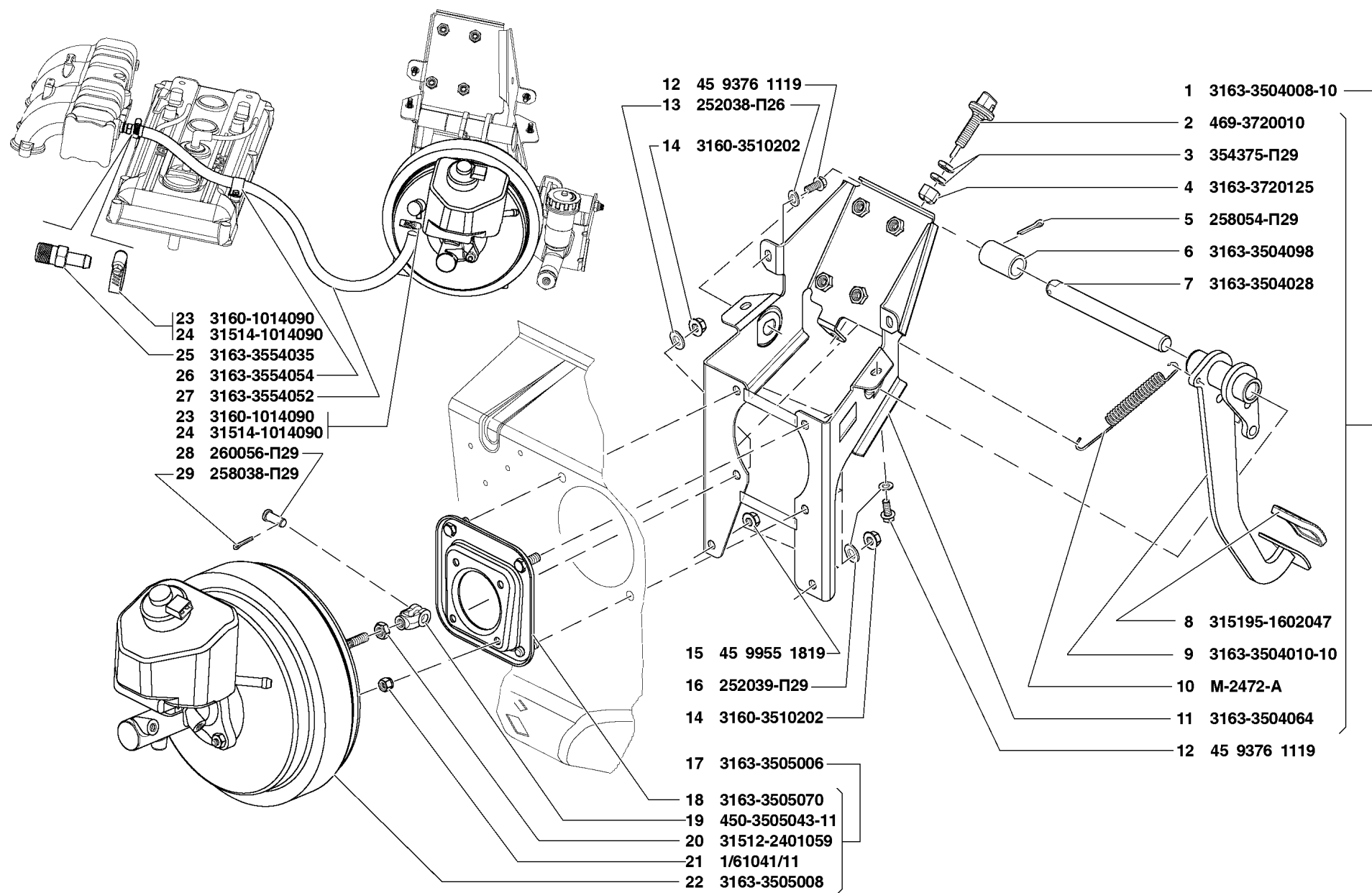


Рис. 64. Педаль и привод механизма управления тормозами (3504), цилиндр главный гидротормозов (3505), трубопроводы вакуумного усилителя (3554)
 Fig. 64. Brake Pedal and Linkage (3504), Hydraulic Brake Master Cylinder (3505), Vacuum Booster Pipes (3554)

1	2	3	4	5	6	7
64	15	45 9955 1819	2	2	Гайка	Nut
	16	252039-П29	3	3	Шайба 10	Washer 10
	28	260056-П29	1	1	Палец 10x25	Pin 10x25
	29	258038-П29	2	2	Шплинт 3,2x16	Cotter pin 3.2x16
Подгруппа 3505. Цилиндр главный гидротормозов						
Subgroup 3505. Hydraulic Brake Master Cylinder						
64	17	3163-3505006	1	1	Блок главного цилиндра тормозов с кронштейном	Brake master cylinder block with bracket
	18	3163-3505070	1	1	Кронштейн блока главного цилиндра тормозов с болтами	Brake master cylinder block bracket with bolts
	19	450-3505043-11	1	1	Вилка толкателя поршня главного цилиндра тормоза	Brake master cylinder piston pushrod fork
	20	31512-2401059	1	1	Гайка М10х1	Nut M10x1
	21	1/61041/11	4	4	Гайка М8 шестигранная самоконтрящаяся с нейлоновой вставкой	Hexagon self-locking nut M8 with nylon insert
	22	3163-3505008	1	1	Блок главного цилиндра тормозов	Brake master cylinder block
Подгруппа 3506. Трубопроводы гидротормозов						
Subgroup 3506. Hydraulic Brake Pipes						
65	1	31602-3506080	1	-	Трубка от вторичной камеры главного цилиндра к соединительной муфте	Tube from master cylinder secondary chamber to coupler
65,68	2	3160-3506009	2	1	Муфта соединительная	Coupler
65,67	3	31622-3506083-20	1	-	Трубка от соединительной муфты к регулятору давления	Tube from coupler to pressure governor
65,66	4	3163-3506005	1	3	Штуцер трубопроводов гидротормозов	Hydraulic brake pipe union
65	5	31602-3506070	1	-	Трубка	Pipe
	6	31602-3506020-10	1	-	Трубка от первичной камеры главного цилиндра к тройнику трубопроводов	Pipe from master cylinder primary chamber to pipe tee-piece
65-68	7	250508-П29	3	2	Гайка М6	Nut M6
	8	252134-П2	3	2	Шайба 6Т пружинная	Spring washer 6T
65,66	9	352503-П29	1	1	Шайба 6,5	Washer 6.5
65	10	31602-3506022	1	-	Трубка от тройника к переднему верхнему гибкому шлангу	Tube from tee-piece to front upper flexible hose
65,67,68	11	3160-3506033	3	1	Тройник трубопроводов гидротормозов	Hydraulic brake pipe tee-piece
65	12	3162-3506050	1	-	Хомутик крепления трубок	Tube fastening yoke
	13	201424-П29	1	-	Болт М6х30	Bolt M6x30
65,67	14	31622-3506024-20	1	-	Трубка от тройника к регулятору давления	Tube from tee-piece to pressure governor
65-68	15	20-3506046	36	27	Втулка защитная крепления трубопроводов	Protective tube for fastening pipes
	16	252239-П29	4	7	Шайба 16	Washer 16
65,66	17	3160-3506060	2	2	Шланг гибкий передних тормозов	Front brake flexible hose
65,66,67	18	250636-П29	4	7	Гайка М16х1,5	Nut M16x1.5
65	19	3162-3506052	1	-	Трубка от тройника к левому переднему тормозу	Tube from tee-piece to l. h. front brake

1	2	3	4	5	6	7
65-68	20	31516-3506013	4	3	Прокладка болта крепления гибкого шланга	Flexible hose bolt gasket
	21	201452-П29	2	2	Болт М8х12	Bolt M8x12
	22	252135-П2	2	2	Шайба 8Т пружинная	Spring washer 8T
	23	69-3506050-01	2	3	Хомутик	Yoke
65	24	3162-3506040	1	-	Трубка от тройника к правому переднему тормозу	Tube from tee-piece to front wheel r. h. brake
65-68	25	297580-П29	5	6	Пряжка хомутика для шлангов	Yoke buckle for hoses
	26	297575-П29	5	6	Шплинт 6,4х22	Cotter pin 6.4x22
	27	297594-П29	5	6	Лента стяжная	Clamping band
65,67,68	28	201422-П29	2	1	Болт М6х25	Bolt M6x25
	29	3160-3506085	2	1	Шланг гибкий задних тормозов	Rear brake flexible hose
66,68	30	3163-3506083	-	1	Трубка от гидромодулятора к соединительной муфте	Tube from hydraulic modulator to coupler
66	31	3163-3506020-20	-	1	Трубка от первичной камеры главного цилиндра к гидромодулятору	Tube from master cylinder primary chamber to hydraulic modulator
	32	3163-3506080-20	-	1	Трубка от вторичной камеры главного цилиндра к гидромодулятору	Tube from master cylinder secondary chamber to hydraulic modulator
	33	3163-3506030	-	1	Трубка от гидромодулятора к верхнему левому переднему шлангу тормозов	Tube from hydraulic modulator to upper front l. h. brake hose
	34	3163-3506025	-	1	Трубка от гидромодулятора к верхнему правому переднему шлангу тормозов	Tube from hydraulic modulator to upper front r. h. brake hose
	35	3163-3506040	-	1	Трубка от верхнего переднего шланга тормозов к правому переднему тормозу	Tube from upper front brake hose to front r. h. brake
	36	3163-3506060	-	2	Шланг гибкий тормозов	Brake flexible hose
	37	3163-3506052	-	1	Трубка от верхнего переднего шланга тормозов к левому переднему тормозу	Tube from upper front brake hose to front l. h. brake
	38	201418-П29	-	1	Болт М6х16 с уменьшенной головкой	Small-head bolt M6x16
67	39	31622-3506088-10	1	-	Трубка от регулятора давления к заднему гибкому шлангу	Tube from pressure governor to rear flexible hose
67,68	40	3162-3506110-10	1	1	Трубка от тройника к левому заднему тормозу	Tube from tee-piece to rear wheel l. h. brake
	41	3162-3506034-10	1	1	Кронштейн крепления тройника трубопроводов гидротормозов	Hydraulic pipe tee-piece fastening bracket
	42	3162-3506100-10	1	1	Трубка от тройника к правому заднему тормозу	Tube from tee-piece to rear wheel r. h. brake
68	43	3163-3506088	-	1	Трубка от соединительной муфты к заднему шлангу тормозов	Tube from coupler to brake rear hose
Подгруппа 3507. Стояночный тормоз						
Subgroup 3507. Parking Brake						
69	1	3741-3507010	1	1	Стояночный тормоз	Parking brake
	2	201495-П8	4	4	Болт М10х20	Bolt M10x20
	3	252136-П2	4	4	Шайба 10	Washer 10
	4	451Д-3507073	1	1	Ограничитель корпуса шариков	Ball housing limiter
	5	69-3507068	2	2	Стержень отжимной пружины	Back-moving spring

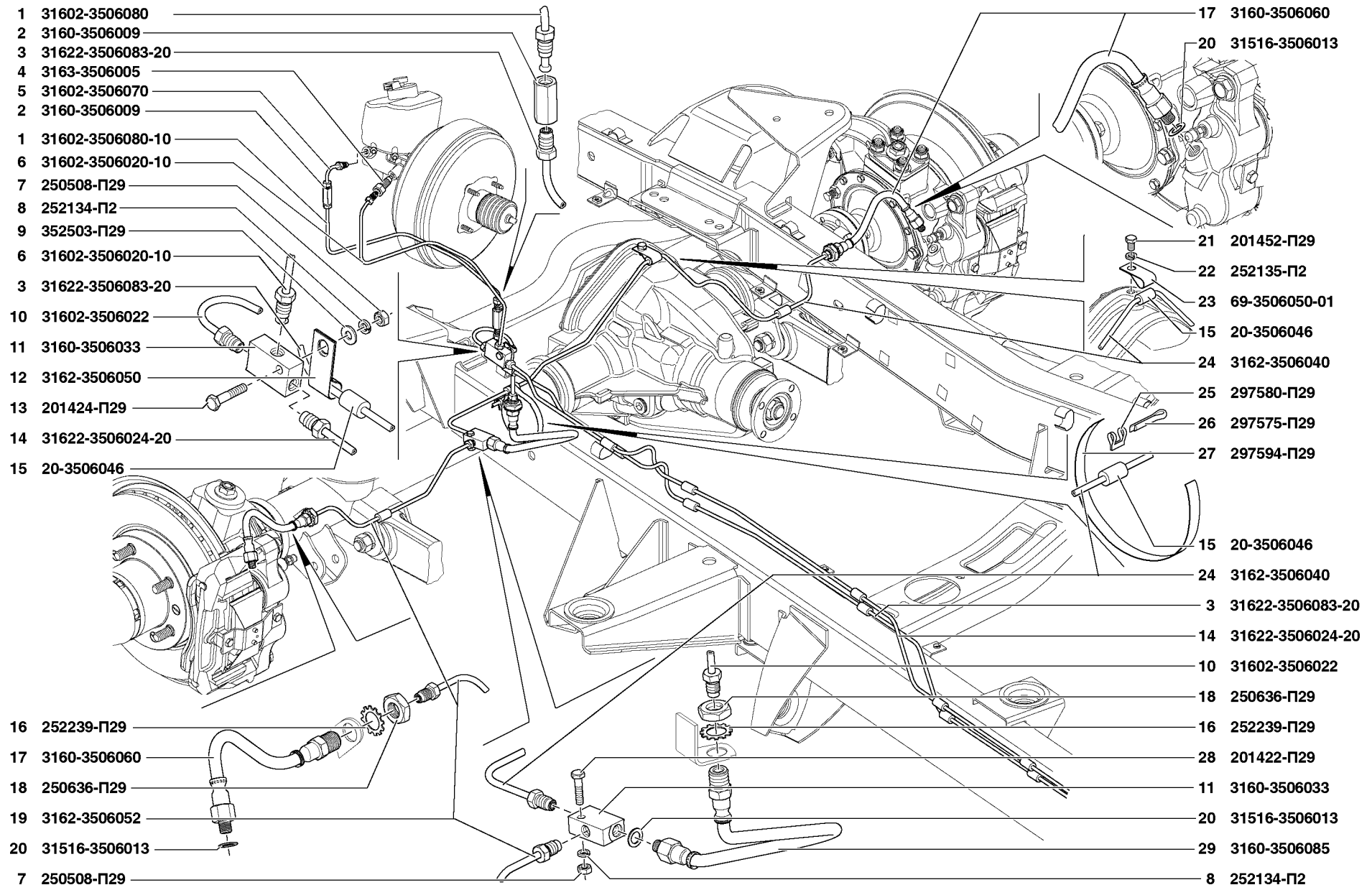


Рис. 65. Трубопроводы гидротормозов (3506)/1
 Fig. 65. Hydraulic Brake Pipes (3506)/1

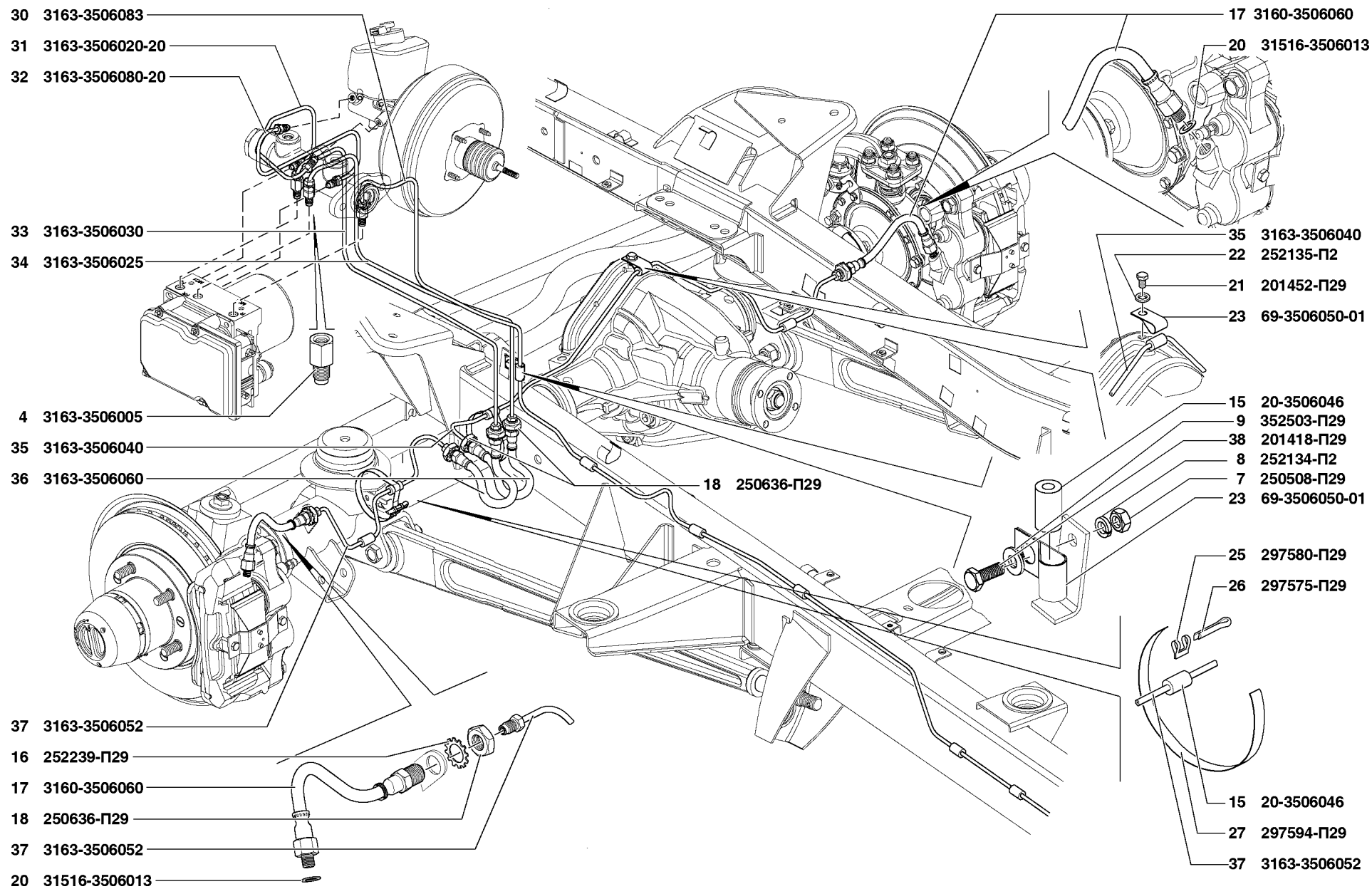


Рис. 66. Трубопроводы гидротормозов (3506)/2
 Fig. 66. Hydraulic Brake Pipes (3506)/2

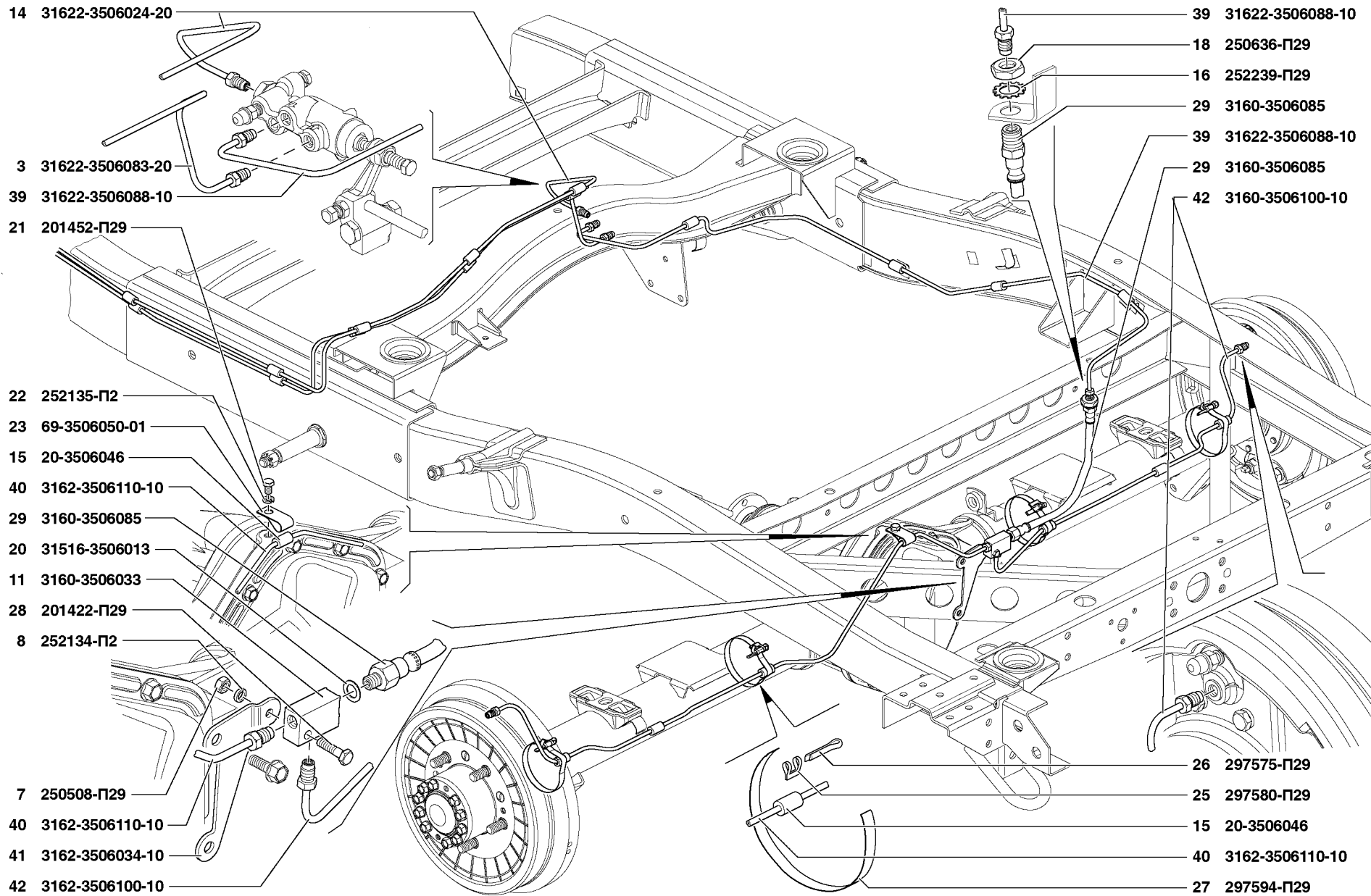


Рис. 67. Трубопроводы гидротормозов (3506)/3
 Fig. 67. Hydraulic Brake Pipes (3506)/3

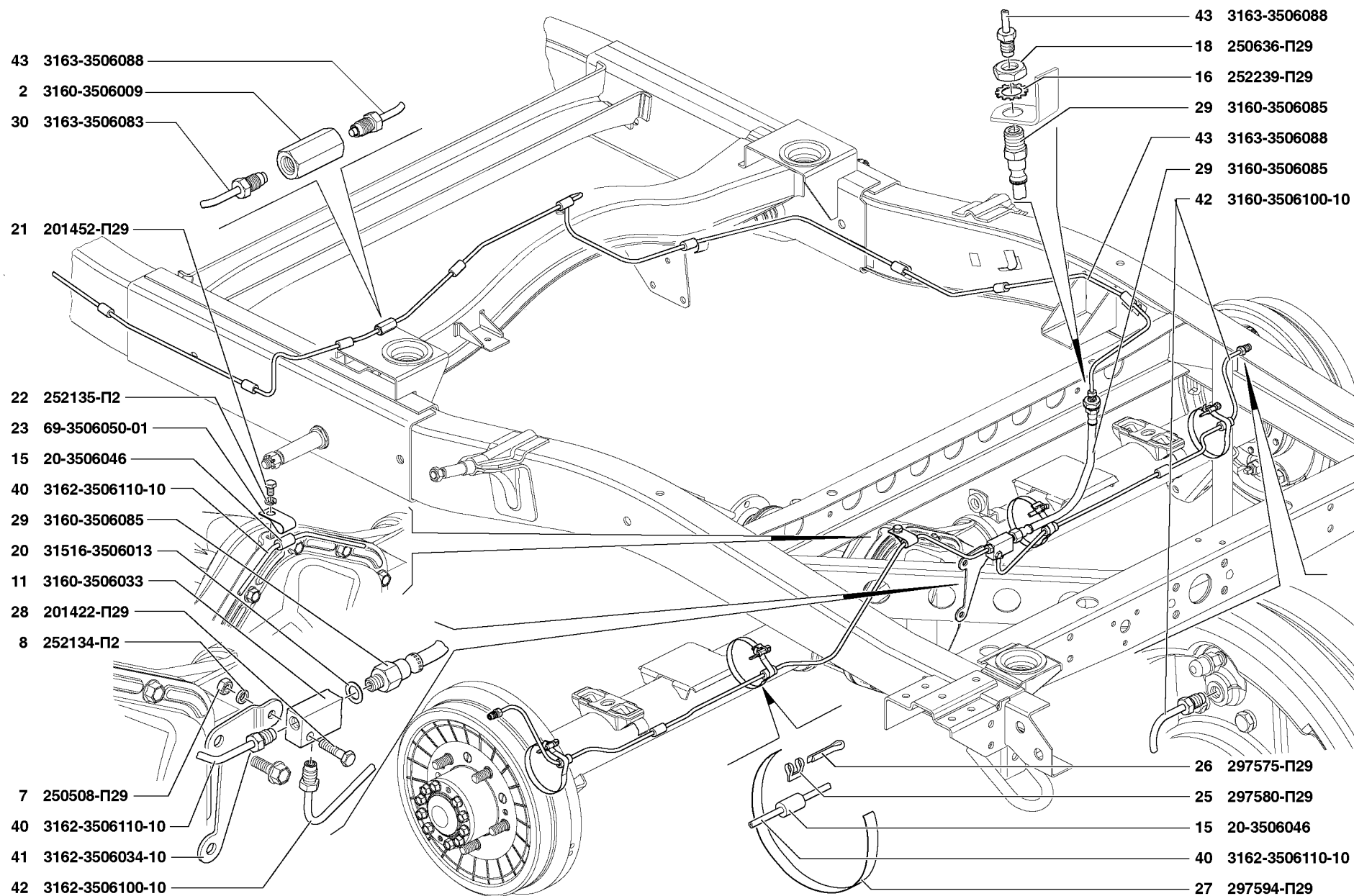


Рис. 68. Трубопроводы гидротормозов (3506)/4
 Fig. 68. Hydraulic Brake Pipes (3506)/4

1	2	3	4	5	6	7
69	6	451Д-3507012	1	1	Щит стояночного тормоза	Parking brake anchor plate
	7	451Д-3507072	1	1	Корпус шариков разжимного механизма	Expansion mechanism ball housing
	8	451Д-3507070	1	1	Корпус разжимного механизма	Expansion mechanism housing
	9	451Д-3507075	2	2	Толкатель разжимного механизма	Expansion mechanism pusher
	10	353087	2	2	Шарик Ø 11,906	Ball 11.906
	11	3160-3507014-01	2	2	Колодка стояночного тормоза с фрикционной накладкой	Parking brake shoe with friction lining
	12	3160-3507020-10	2	2	Накладка фрикционная стояночного тормоза	Parking brake friction lining
	13	69-3507018-10	2	2	Колодка стояночного тормоза	Parking brake shoe
	14	3151-3501107	16	16	Заклепка 4x9	Rivet 4x9
	15	69-3507048	4	4	Пружина стяжная колодок	Shoe contracting spring
	16	451Д-3507084	1	1	Колпак корпуса разжимного механизма	Expansion mechanism housing cap
	17	69-3507083	2	2	Опора колодок	Shoe support
	18	451Д-3507080-10	1	1	Корпус регулировочного механизма	Adjusting mechanism housing
	19	451Д-3507086	1	1	Винт регулировочный колодок тормоза	Brake shoe adjusting screw
	20	451Д-3507090	1	1	Сухарь разжимной колодок стояночного тормоза	Parking brake shoe expansion lock
	21	451Д-3507085	1	1	Заглушка корпуса регулировочного механизма	Adjusting mechanism housing stopper
	22	М-2065-С	2	2	Пружина отжимная	Back-moving spring
	23	М-2066-С	2	2	Чашка отжимной пружины колодок тормоза	Brake shoe back-moving spring cup
	24	290605-П29	2	2	Винт М8х12	Screw M8x12
	25	69-3507052-11	1	1	Барабан стояночного тормоза	Parking brake drum
	26	201463-П29	4	4	Болт М8х38	Bolt M8x38
	27	252135-П2	4	4	Шайба 8Т	Washer 8Т
	28	451Д-3507062	1	1	Маслоотражатель стояночного тормоза	Parking brake oil slinger
	29	451Д-3507063	1	1	Прокладка маслоотражателя	Oil slinger gasket
Подгруппа 3508. Привод тормозов стояночных						
Subgroup 3508. Parking Brake Linkage						
70	1	3160-3508015	1	1	Рычаг привода стояночного тормоза с сектором	Parking brake linkage lever with quadrant
	2	3160-3508039	1	1	Кнопка рычага привода ручного тормоза	Parking brake linkage lever button
	3	3160-3508036	1	1	Пружина тяги собачки	Pawl rod spring
	4	3160-3508025	1	1	Рукоятка рычага привода ручного тормоза	Parking brake linkage lever handle
	5	3160-3508028	1	1	Тяга собачки	Pawl rod
	6	3160-3508021	1	1	Рычаг привода стояночного тормоза	Parking brake linkage lever
	7	3160-3508034	1	1	Ось собачки	Pawl axle
	8	3160-3508030	1	1	Собачка рычага привода стояночного тормоза	Parking brake linkage lever pawl
	9	258038-П29	5	5	Шплинт 3,2x16	Cotter pin 3.2x16

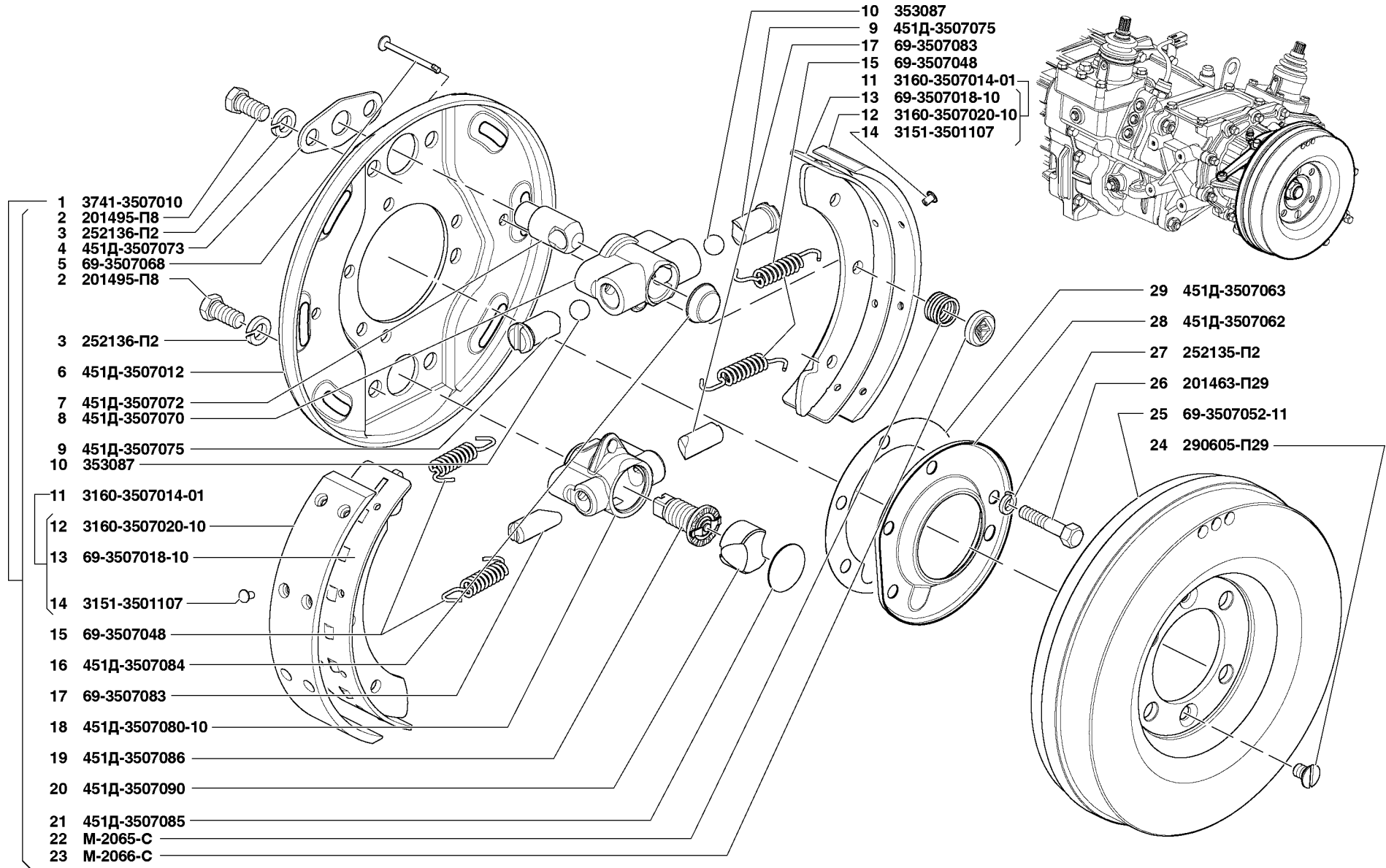


Рис. 69. Стояночный тормоз (3507)
 Fig. 69. Parking Brake (3507)

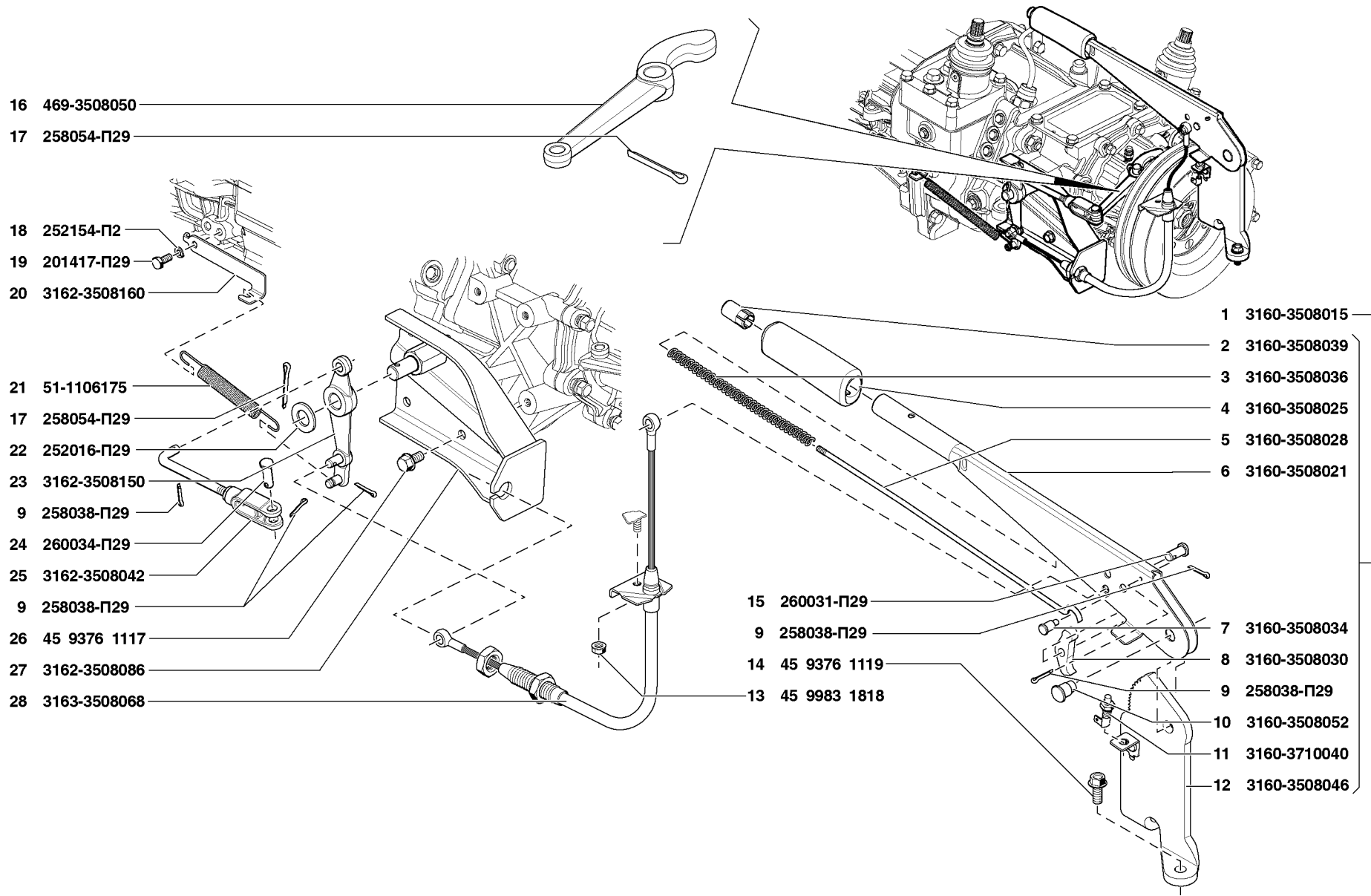


Рис. 70. Привод тормозов стояночных (3508)
 Fig. 70. Parking Brake Linkage (3508)

1	2	3	4	5	6	7
70	10	3160-3508052	1	1	Ось рычага	Lever axle
	11	3160-3710040	1	1	Выключатель контр. лампы стояночного тормоза ВК-409	Parking brake pilot lamp switch ВК-409
	12	3160-3508046	1	1	Сектор рычага стояночного тормоза с кронштейном	Parking brake lever quadrant with bracket
	13	45 9983 1818	1	1	Гайка М6	Nut M6
	14	45 9376 1119	2	2	Болт М8х20 с уменьшенной головкой и фланцем	Small-head bolt M8x20 with flange
	15	260031-П29	1	1	Палец 8х18	Pin 8x18
	16	469-3508050	1	1	Рычаг привода стояночного тормоза	Parking brake linkage lever
	17	258054-П29	2	2	Шплинт 4х32	Cotter pin 4x32
	18	252154-П2	1	1	Шайба 6	Washer 6
	19	201417-П29	1	1	Болт М6х14	Bolt M6x14
	20	3162-3508160	1	1	Кронштейн крепления прижимной пружины промежуточного рычага	Intermediate lever back-moving spring bracket
	21	51-1106175	1	1	Пружина	Spring
	22	252016-П29	1	1	Шайба 14	Washer 14
	23	3162-3508150	1	1	Рычаг промежуточный привода стояночного тормоза	Parking brake linkage intermediate lever
	24	260034-П29	1	1	Палец 8х25	Pin 8x25
	25	3162-3508042	1	1	Тяга привода стояночного тормоза с вилкой	Parking brake linkage rod complete with fork
	26	45 9376 1117	4	4	Болт М8х16 с уменьшенной головкой и фланцем	Small-head bolt M8x16 with flange
	27	3162-3508086	1	1	Кронштейн привода стояночного тормоза с опорой	Parking brake linkage bracket with support
	28	3163-3508068	1	1	Трос привода стояночного тормоза	Parking brake linkage cable
Подгруппа 3512. Регулятор давления						
Subgroup 3512. Pressure Governor						
71	1	3162-3512009-20	1	-	Привод регулятора давления	Pressure governor linkage
	2	3160-3512127-10	1	-	Рычаг привода регулятора давления	Pressure governor linkage lever
	3	3160-3512140-10	1	-	Болт регулировочный рычага привода	Pressure governor linkage lever adjusting bolt
	4	250510-П29	2	-	Гайка М8	Nut M8
	5	201458-П29	2	-	Болт М8х25	Bolt M8x25
	6	3160-3512122	1	-	Рычаг упругий	Toggle lever
	7	3160-3512123	1	-	Клемма рычага привода регулятора	Pressure governor linkage lever terminal
	8	252155-П2	3	-	Шайба 8Л пружинная	Spring washer 8Л
	9	3160-3512136	4	-	Втулка стойки рычага привода регулятора давления задних тормозов	Rear brake pressure governor linkage lever post bushing
	10	250508-П29	2	-	Гайка М6	Nut M6
	11	252154-П2	2	-	Шайба 6Л пружинная	Spring washer 6Л
	12	3160-3512132	1	-	Стойка рычага регулятора давления	Pressure governor lever post
	13	3160-3512135	2	-	Втулка распорная	Distance sleeve

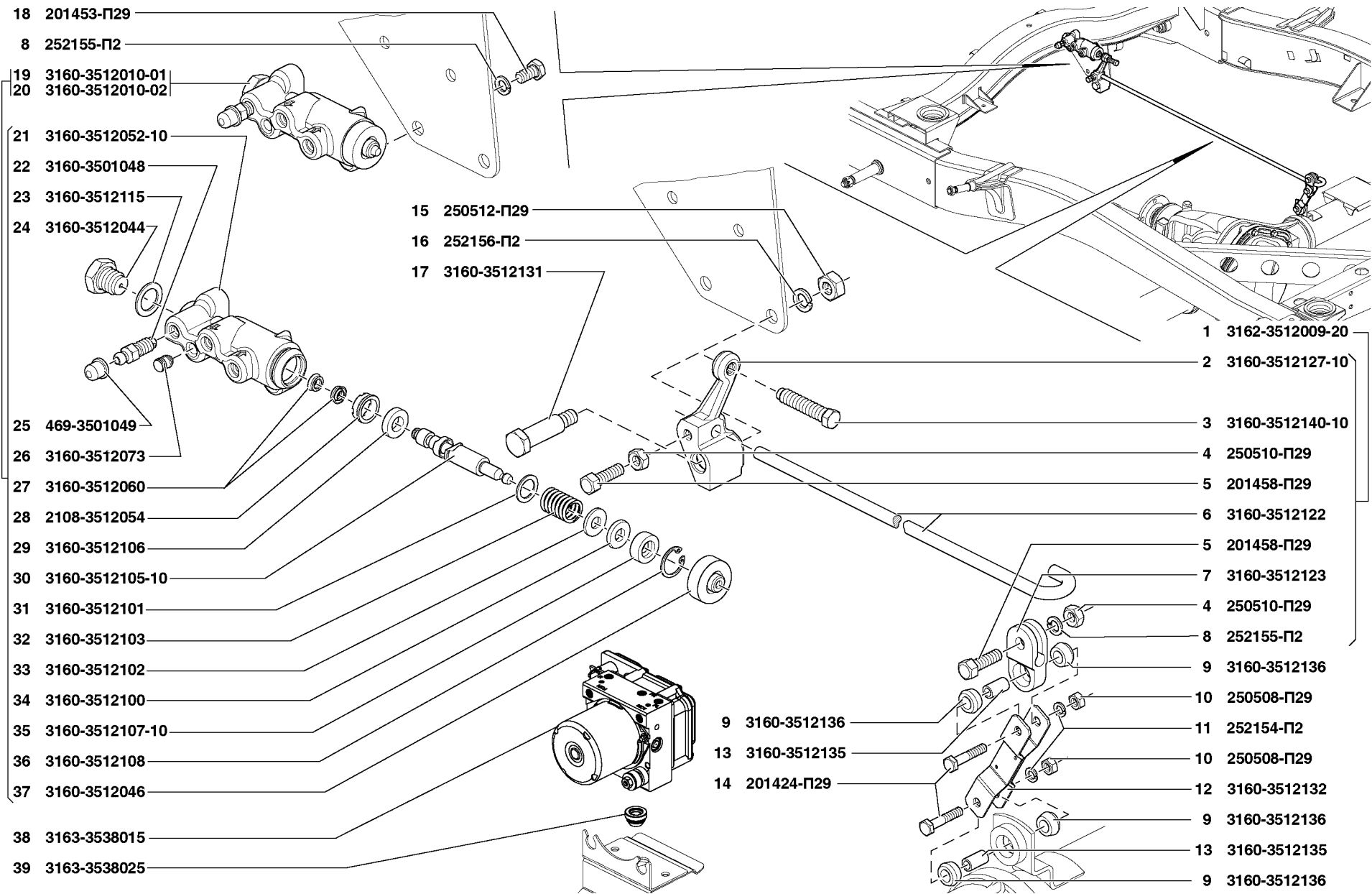


Рис. 71. Регулятор давления (3512), система антиблокировочная тормозов (3538)
 Fig. 71. Pressure Governor (3512), Anti-Lock Braking System (3538)

1	2	3	4	5	6	7
71	14	201424-П29	2	-	Болт М6х30	Bolt M6x30
	15	250512-П29	1	-	Гайка М10	Nut M10
	16	252156-П2	1	-	Шайба 10Л пружинная	Spring washer 10L
	17	3160-3512131	1	-	Ось рычага	Lever axle
	18	201453-П29	2	-	Болт М8х14	Bolt M8x14
	19	3160-3512010-01	1	-	Регулятор давления	Pressure governor
	20	3160-3512010-02+	1	-	Регулятор давления	Pressure governor
	21	3160-3512052-10	1	-	Корпус регулятора давления	Pressure governor body
	22	3160-3501048	1	-	Клапан перепускной колесного цилиндра	Brake wheel cylinder overflow valve
	23	3160-3512115	1	-	Прокладка пробки	Plug gasket
	24	3160-3512044	1	-	Пробка регулятора давления	Pressure governor plug
	25	469-3501049	3	-	Колпак-заглушка клапана	Valve cap-stopper
	26	3160-3512073	1	-	Заглушка регулятора давления	Pressure governor plug
	27	3160-3512060	2	-	Манжета уплотнительная поршня регулятора давления	Pressure governor piston sealing collar
	28	2108-3512054	1	-	Втулка корпуса регулятора давления	Pressure governor body bushing
	29	3160-3512106	1	-	Уплотнитель головки поршня регулятора давления	Pressure governor piston head seal
	30	3160-3512105-10	1	-	Поршень регулятора давления	Pressure governor piston
	31	3160-3512101	1	-	Шайба опорная пружины поршня регулятора	Pressure governor piston spring thrust washer
	32	3160-3512103	1	-	Пружина поршня регулятора давления	Pressure governor piston spring
	33	3160-3512102	1	-	Шайба опорная пружины поршня регулятора	Pressure governor piston spring thrust washer
	34	3160-3512100	1	-	Кольцо уплотнительное поршня	Piston sealing ring
	35	3160-3512107-10	1	-	Втулка поршня регулятора давления	Pressure governor piston bushing
	36	3160-3512108	1	-	Кольцо В20 стопорное	Locking ring B20
	37	3160-3512046	1	-	Чехол защитный регулятора давления	Pressure governor protective boot
Подгруппа 3538. Система антиблокировочная тормозов						
Subgroup 3538. Anti-Lock Braking System						
71	38	3163-3538015	-	1	Гидроагрегат АБС8. Гидравлический модулятор	Hydraulic unit of ABS8. Hydraulic modulator
	39	3163-3538025	-	1	Подушка крепления модулятора	Modulator fastening pad
Подгруппа 3554. Трубопроводы вакуумного усилителя						
Subgroup 3554. Vacuum Booster Pipes						
64	23	3160-1014090+	2	2	Хомут червячный	Worm clamp
	24	31514-1014090	2	2	Хомут червячный	Worm clamp
	25	3163-3554035	1	1	Штуцер забора вакуума	Vacuum intake union
	26	3163-3554054	1	1	Хомут крепления шланга забора вакуума	Vacuum hose clamp
	27	3163-3554052	1	1	Шланг забора вакуума	Vacuum intake hose

1	2	3	4	5	6	7
---	---	---	---	---	---	---

**ГРУППА 37. ЭЛЕКТРООБОРУДОВАНИЕ
GROUP 37. ELECTRICAL EQUIPMENT**

**Подгруппа 3701. Генератор
Subgroup 3701. Alternator**

72	1	4052.3701000	1	1	Генератор ААК 5572 14V 80А 11.203.412 («Искра») в сборе	Alternator ААК 5572 14V 80А 11.203.412 ("Искра") in assy
	2	4062.3701000-10+*	1	1	Генератор 0 124 325 117 («BOSCH») в сборе	Alternator 0 124 325 117 ("BOSCH") in assy
	3	201468-П29	1	1	Болт М8х50 нижнего кронштейна генератора	Alternator lower bracket bolt М8х50
	4	293259-П29	1	1	Шайба 8,5 нижнего кронштейна генератора	Alternator lower bracket washer 8.5
	5	200279-П29	1	1	Болт М8х100	Bolt М8х100
	6	201460-П29	1	1	Болт М8х30	Bolt М8х30
	7	406.3701036-10	1	1	Втулка верхнего кронштейна	Upper bracket bushing
	8	252155-П29	3	3	Шайба 8Л пружинная	Spring washer 8Л
	9	406.3701030	1	1	Кронштейн генератора верхний	Alternator upper bracket
	10	250510-П29	2	2	Гайка М8	Nut М8
	11	406.1002356-10	1	1	Кронштейн подъема двигателя передний	Engine hoist front bracket
	12	252156-П29	2	2	Шайба 10Л пружинная	Spring washer 10Л
	13	201501-П29	2	2	Болт М10х35	Bolt М10х35
	14	4062.3701028	1	1	Кронштейн генератора нижний	Alternator lower bracket

* - В состав генератора 4062.3701000-10 входят:

Are part of 4062.3701000-10:

		250508-П29	1	1	Гайка М6 вывода «В+» генератора	Nut of alternator «В+» terminal
		252154-П29	1	1	Шайба 6Л пружинная вывода «В+» генератора	Spring washer 6Л of alternator «В+» terminal

**Подгруппа 3703. Батарея аккумуляторная
Subgroup 3703. Storage Battery**

73	1	250510-П29	2	2	Гайка М8	Nut М8
	2	252135-П2	2	2	Шайба 8Т пружинная	Spring washer 8Т
	3	252038-П26	2	2	Шайба 8	Washer 8
	4	3163-3703016	1	1	Поперечина крепления аккумуляторной батареи	Storage battery fastening cross-member
	5	3163-3703016-10*	1	1	Поперечина крепления аккумуляторной батареи	Storage battery fastening cross-member
	6	3163-3703106	1	1	Стяжка	Tie

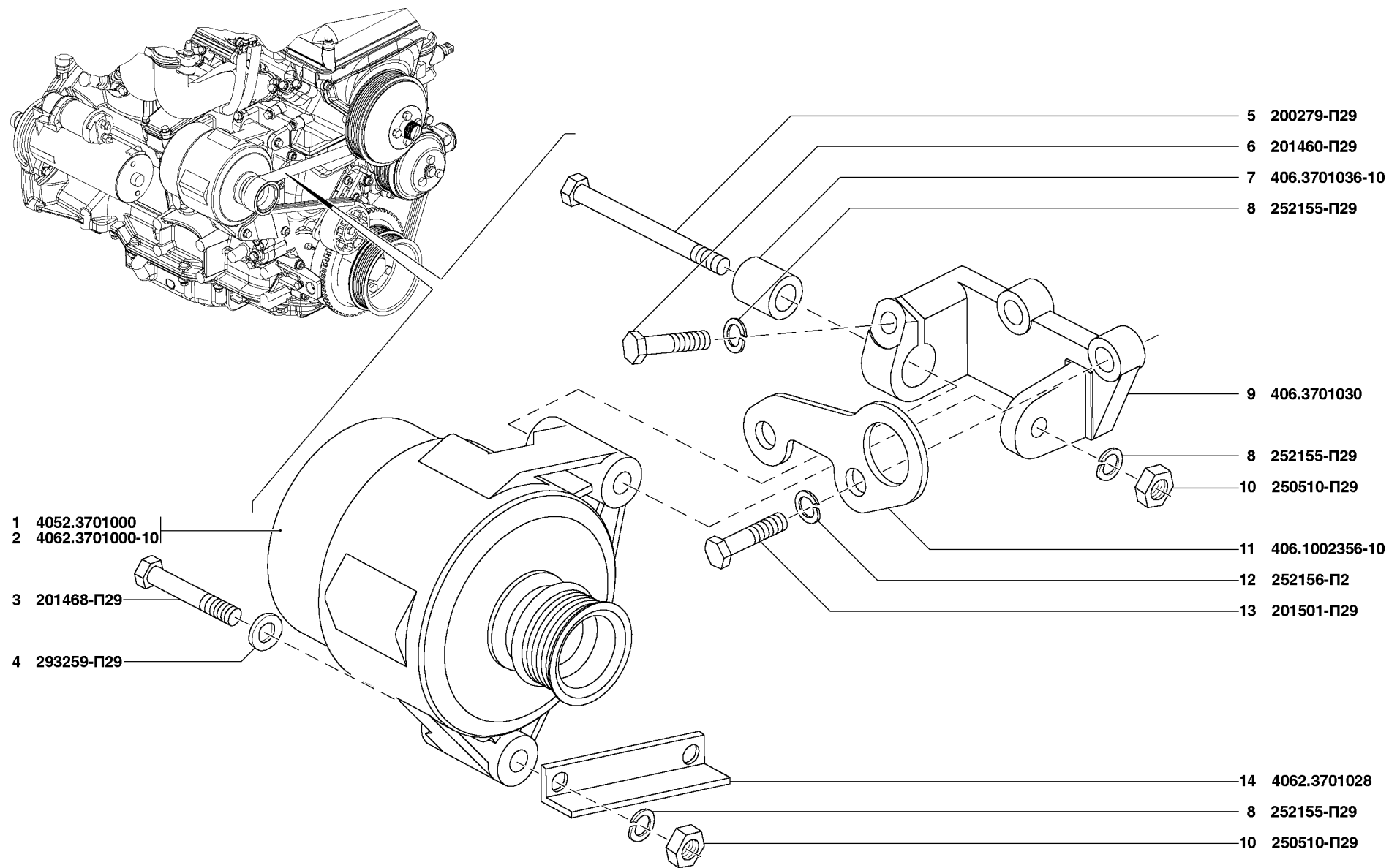


Рис. 72. Генератор (3701)
Fig. 72. Alternator (3701)

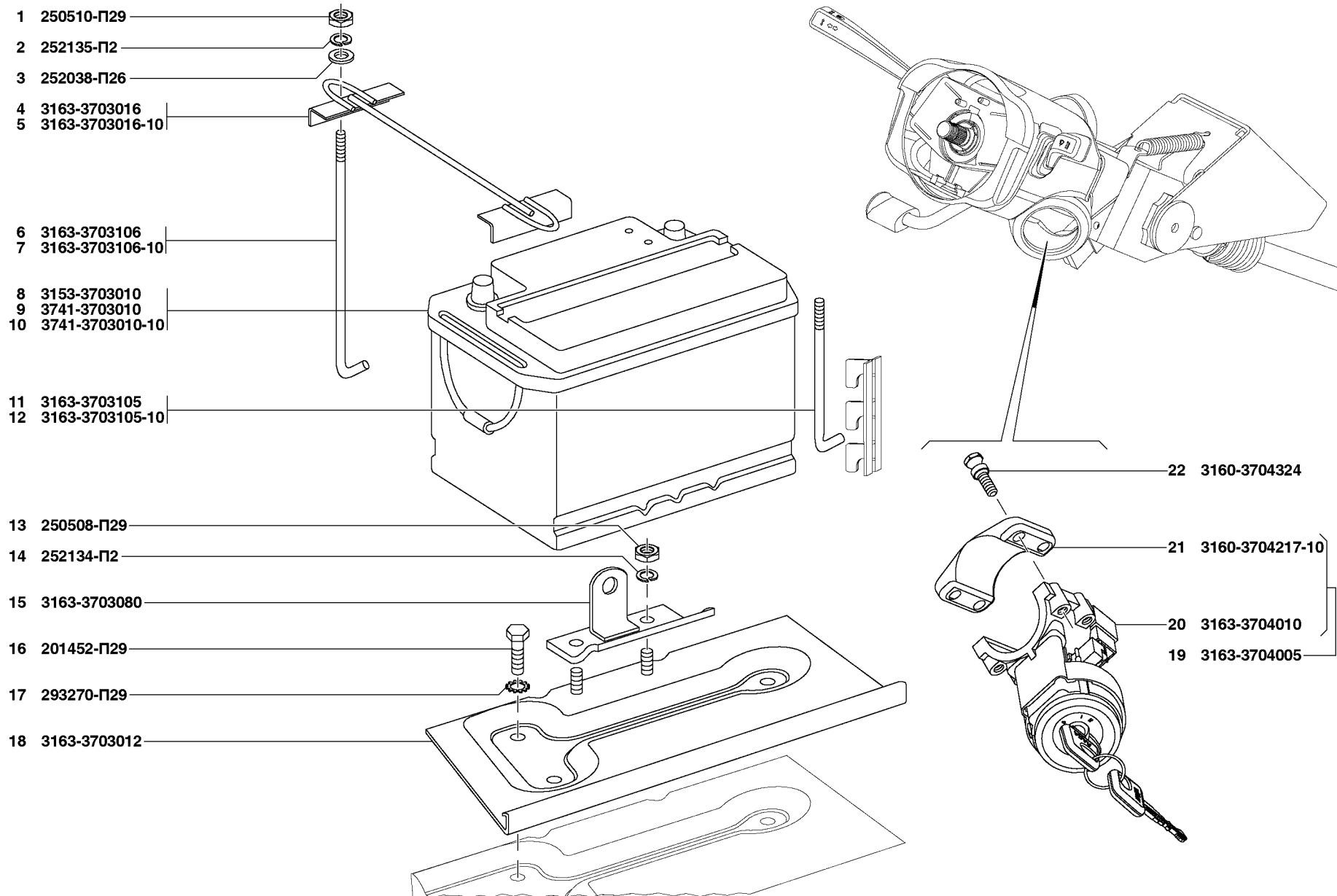


Рис. 73. Батарея аккумуляторная (3703), выключатель зажигания (3704) (контактное устройство выключателя зажигания)
 Fig. 73. Storage Battery (3703), Ignition Switch (3704) (Contact Device of Ignition Switch)

1	2	3	4	5	6	7
73	7	3163-3703106-10*	1	1	Стяжка	Tie
	8	3153-3703010	1	1	Батарея аккумуляторная 6СТ66А3 «АкТех»	Storage battery 6СТ66А3 "АкТех"
	9	3741-3703010+	1	1	Батарея аккумуляторная 6СТ66А3 «Иста»	Storage battery 6СТ66А3 "Иста"
	10	3741-3703010-10+	1	1	Батарея аккумуляторная 6СТ66А3 «Тубор»	Storage battery 6СТ66А3 "Тубор"
	11	3163-3703105	1	1	Стяжка	Tie
	12	3163-3703105-10*	1	1	Стяжка	Tie
	13	250508-П29	2	2	Гайка М6	Nut M6
	14	252134-П2	2	2	Шайба 6Т пружинная	Spring washer 6Т
	15	3163-3703080	1	1	Держатель	Holder
	16	201452-П29	3	3	Болт М8х12	Bolt M8x12
	17	293270-П29	3	3	Шайба 8	Washer 8
	18	3163-3703012	1	1	Основание аккумуляторной батареи	Storage battery base

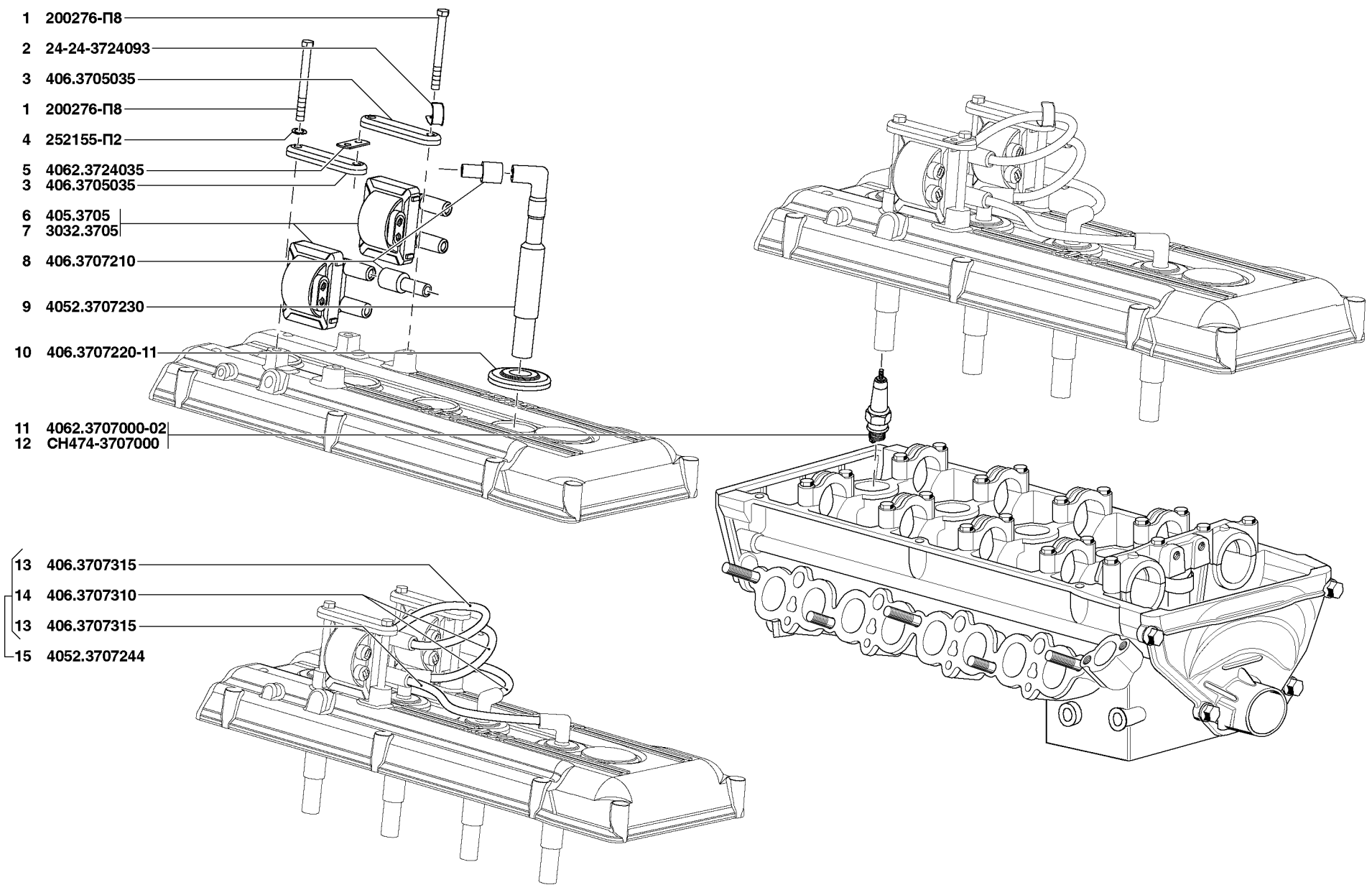
* - В комплектации с батареей аккумуляторной 3741-3703010-10
Complete with storage battery 3741-3703010-10

Подгруппа 3704. Выключатель зажигания (контактное устройство выключателя зажигания)
Subgroup 3704. Ignition Switch (Contact Device of Ignition Switch)

73	19	3163-3704005	1	1	Выключатель зажигания (комплект поставки)	Ignition switch (delivery set)
	20	3163-3704010	1	1	Выключатель зажигания 2110-3704010-30	Ignition switch 2110-3704010-30
	21	3160-3704217-10	1	1	Скоба	Clamp
	22	3160-3704324	4	4	Болт крепления	Fastening bolt

Подгруппа 3705. Катушка зажигания
Subgroup 3705. Ignition Coil

74	1	200276-П8	4	4	Болт М8х85	Bolt M8x85
	2	24-24-3724093	1	1	Скоба	Clamp
	3	406.3705035	2	2	Планка катушки зажигания	Ignition coil strip
	4	252155-П2	4	4	Шайба 8Л пружинная	Spring washer 8Л
	5	4062.3724035	1	1	Держатель скобы	Clamp holder
	6	405.3705	2	2	Катушка зажигания	Ignition coil
	7	3032.3705+	2	2	Катушка зажигания	Ignition coil



- 1 200276-П8
- 2 24-24-3724093
- 3 406.3705035
- 1 200276-П8
- 4 252155-П2
- 5 4062.3724035
- 3 406.3705035
- 6 405.3705
- 7 3032.3705
- 8 406.3707210
- 9 4052.3707230
- 10 406.3707220-11
- 11 4062.3707000-02
- 12 CH474-3707000

- 13 406.3707315
- 14 406.3707310
- 13 406.3707315
- 15 4052.3707244

Рис. 74. катушка зажигания (3705), свечи и провода зажигания (3707)
 Fig. 74. Ignition Coil (3705), Ignition Plugs and Wires (3707)

1	2	3	4	5	6	7
Подгруппа 3707. Свечи и провода зажигания Subgroup 3707. Ignition Plugs and Wires						
74	8	406.3707210	8	8	Колпачок провода высокого напряжения	Ignition wire cap
	9	4052.3707230	4	4	Наконечник свечной	Spark plug tip
	10	406.3707220-11	4	4	Уплотнитель провода высокого напряжения	Ignition wire seal
	11	4062.3707000-02	4	4	Свеча зажигания LR17YC	Spark plug LR17YC
	12	СН474-3707000+	4	4	Свеча зажигания А14ДВР	Spark plug А14ДВР
	13	406.3707315	2	2	Провод к свечам 1 и 4 цилиндров	Wire to plugs of No.1 and No. 4 cylinders
	14	406.3707310	2	2	Провод к свечам 2 и 3 цилиндров	Wire to plugs of No.2 and No. 3 cylinders
	15	4052.3707244	1	1	Жгут проводов высокого напряжения с наконечниками в сборе	Ignition wire bundle with tips in assy
Подгруппа 3708. Стартер Subgroup 3708. Starter						
75	1	405.3708000	1	1	Стартер AZE2154 (ISKRA)	Starter AZE2154 (ISKRA)
	2	4062.3708000+*	1	1	Стартер 0 001 109 063 (BOSCH)	Starter 0 001 109 063 (BOSCH)
	3	291506-П29	2	2	Болт М10х110	Bolt M10x110
	4	252136-П2	2	2	Шайба 10.0Т пружинная	Spring washer 10.0Т
	5	874609-П29	2	2	Шайба 10	Washer 10
* - В состав стартера 4062.3708000 входят: Are part of starter 4062.3708000:						
		250464-П29	1	1	Гайка М5 реле стартера	Nut M5 of starter relay
		252153-П2	1	1	Шайба 5Л реле стартера	Washer 5Л of starter relay
		250510-П29	1	1	Гайка М8 крепления провода от АКБ	Nut M8 fastening wire from storage battery
		252155-П29	1	1	Шайба 8Л крепления провода от АКБ	Washer 8Л fastening wire from storage battery
Подгруппа 3709. Переключатели Subgroup 3709. Selector Switches						
76	1	3160-3709150	1	1	Переключатель 9703.3709 «паузы» стеклоочистителя	Wiper "pause" selector switch 9703.3709
	2	3162-3709150+	1	1	Переключатель 44.3769 «паузы» стеклоочистителя	Wiper "pause" selector switch 44.3769
	3	3160-3710348	1	1	Гайка	Nut
	4	3162-3709349	1	1	Рукоятка переключателя «паузы» стеклоочистителя	Handle
	5	3160-3710604	1	1	Заглушка	Stopper
	6	3163-3709600-10	1	1	Модуль 471.3769 управления светотехникой	Control module of lightening devices 471.3769

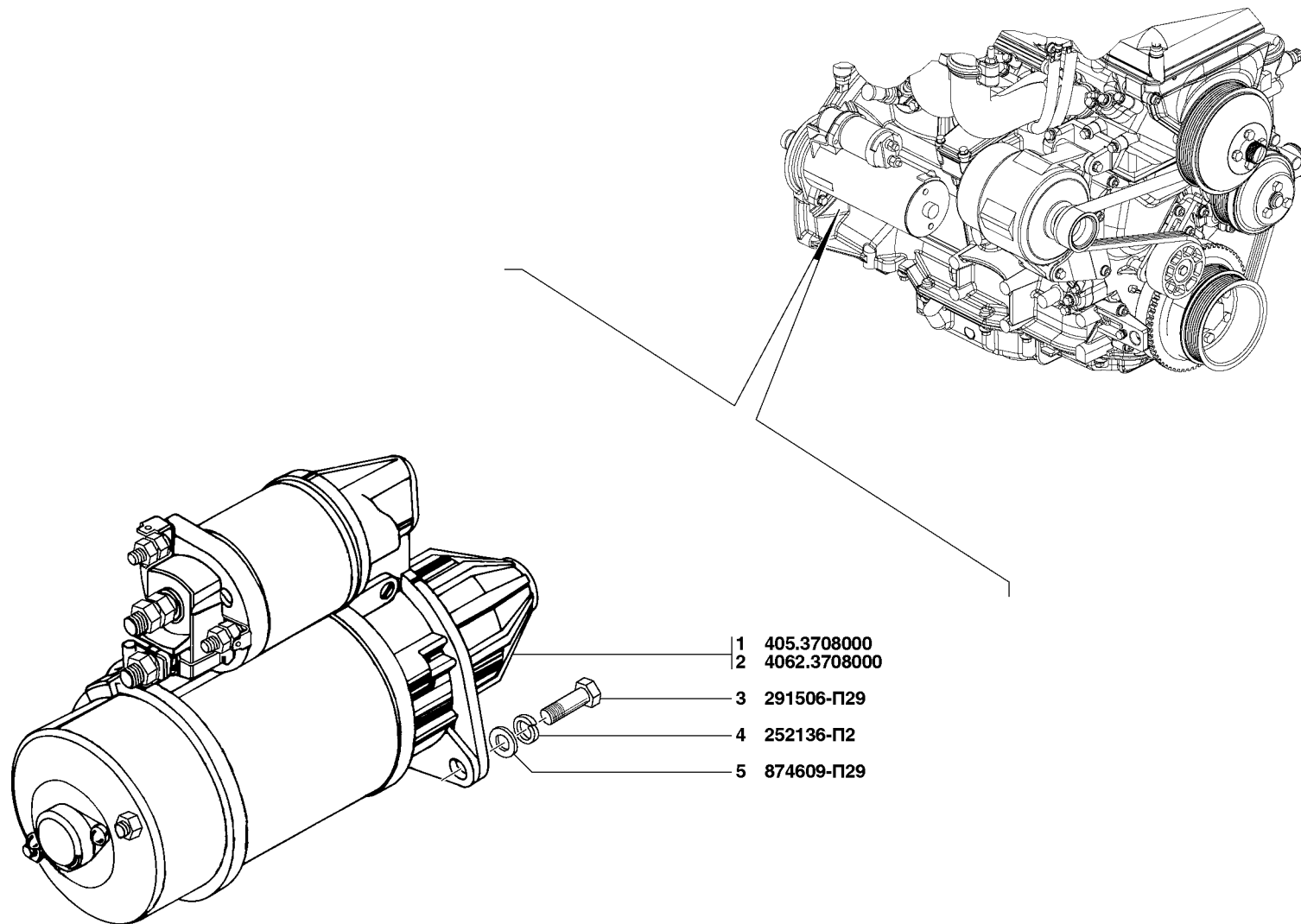


Рис. 75. Стартёр (3708)
Fig. 75. Starter (3708)

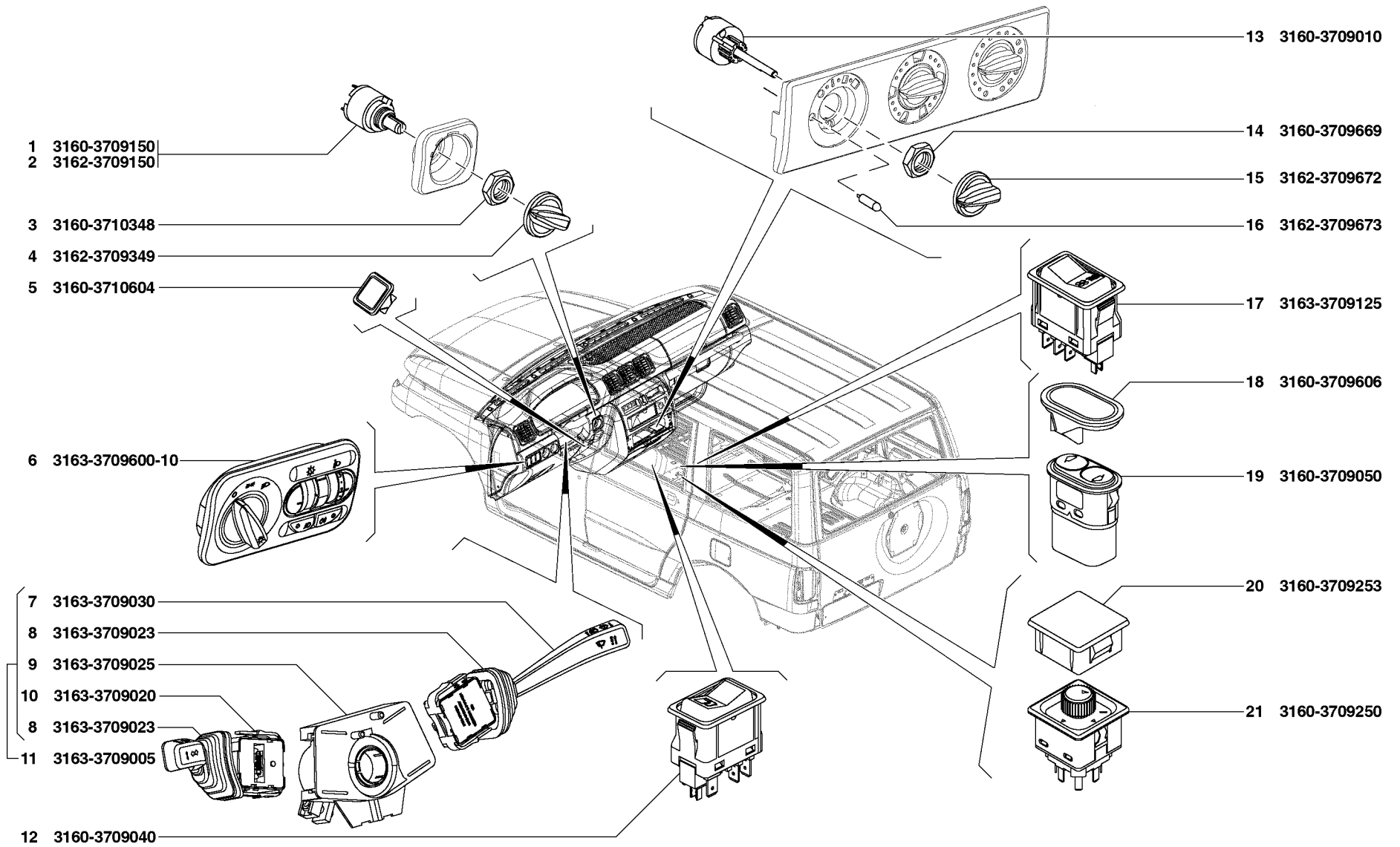


Рис. 76. Переключатели (3709)
 Fig. 76. Selector Switches (3709)

1	2	3	4	5	6	7
76	7	3163-3709030	1	1	Переключатель стеклоочистителя	Wiper selector switch
	8	3163-3709023	2	2	Чехол	Boot
	9	3163-3709025	1	1	Соединитель	Connector
	10	3163-3709020	1	1	Переключатель световой сигнализации	Light signal selector switch
	11	3163-3709005	1	1	Переключатель подрулевой (комплект поставки)	Selector switch under steering wheel (delivery set)
	12	3160-3709040	1	1	Переключатель 82.3709-06.10 датчиков указателя уровня топлива	Selector switch 82.3709-06.10 of fuel level gauge sensors
	13	3160-3709010	1	1	Переключатель 63.3709 отопителя	Heater switch 63.3709
	14	3160-3709669	1	1	Гайка	Nut
	15	3162-3709672	1	1	Рукоятка	Handle
	16	3162-3709673	1	1	Световод	Edge-lighted panel
	17	3163-3709125	1	1	Переключатель 82.3709-04.09 дополнительного отопителя	Additional heaterselector switch
	18	3160-3709606*	2	2	Заглушка переключателя электростеклоподъемников	Electrical window regulator selector switch plug
	19	3160-3709050* ¹	2	2	Переключатель 92.3709 электростеклоподъемников	Electrical window regulator selector switch 92.3709
	20	3160-3709253*	1	1	Заглушка	Outside mirror selector switch plug
	21	3160-3709250* ¹	1	1	Переключатель О 53.602.00 электропривода наружных зеркал	Outside mirror selector switch О 53.602.00

* - В комплектации автомобилей 3163-010, 3163-012

As complete equipment of automobiles 3163-010, 3163-012

*¹ - В комплектации автомобилей 3163-020, 3163-022 и 3163-032

As complete equipment of automobiles 3163-020, 3163-022 and 3163-032

Подгруппа 3710. Выключатели
Subgroup 3710. Switches

77	1	3163-3710300*	2	2	Датчик 1.240 выключателя освещения вещевого ящика	Glove box illumination switch sensor 1.240
	2	3163-3710400*	2	2	Магнит 1.250 выключателя освещения вещевого ящика	Glove box illumination switch magnet 1.250
	3	3163-3710020	1	1	Выключатель 372.3710-07 аварийной сигнализации	Emergency signal switch 372.3710-07
	4	3163-3710607	3	3	Клавиша-заглушка 992.3710.111	Key-plug 992-3710.111
	5	3163-3710070	1	1	Выключатель 992.3710-07.04 обогрева заднего стекла	Rear view mirror heater switch 992.3710-07.04
	6	3160-3710220	7	7	Прокладка выключателя	Switch gasket
	7	3160-3710050	5	5	Выключатель ВК407 плафона дверной	Dome lamp door switch ВК407
	8	1/76787/01	5	5	Винт 3,6x9,5	Screw 3.6x9.5
	9	240618-П29 ⁺	5	5	Винт 4x12	Screw 4x12
	10	240818-П29 ⁺	5	5	Винт 4x12	Screw 4x12

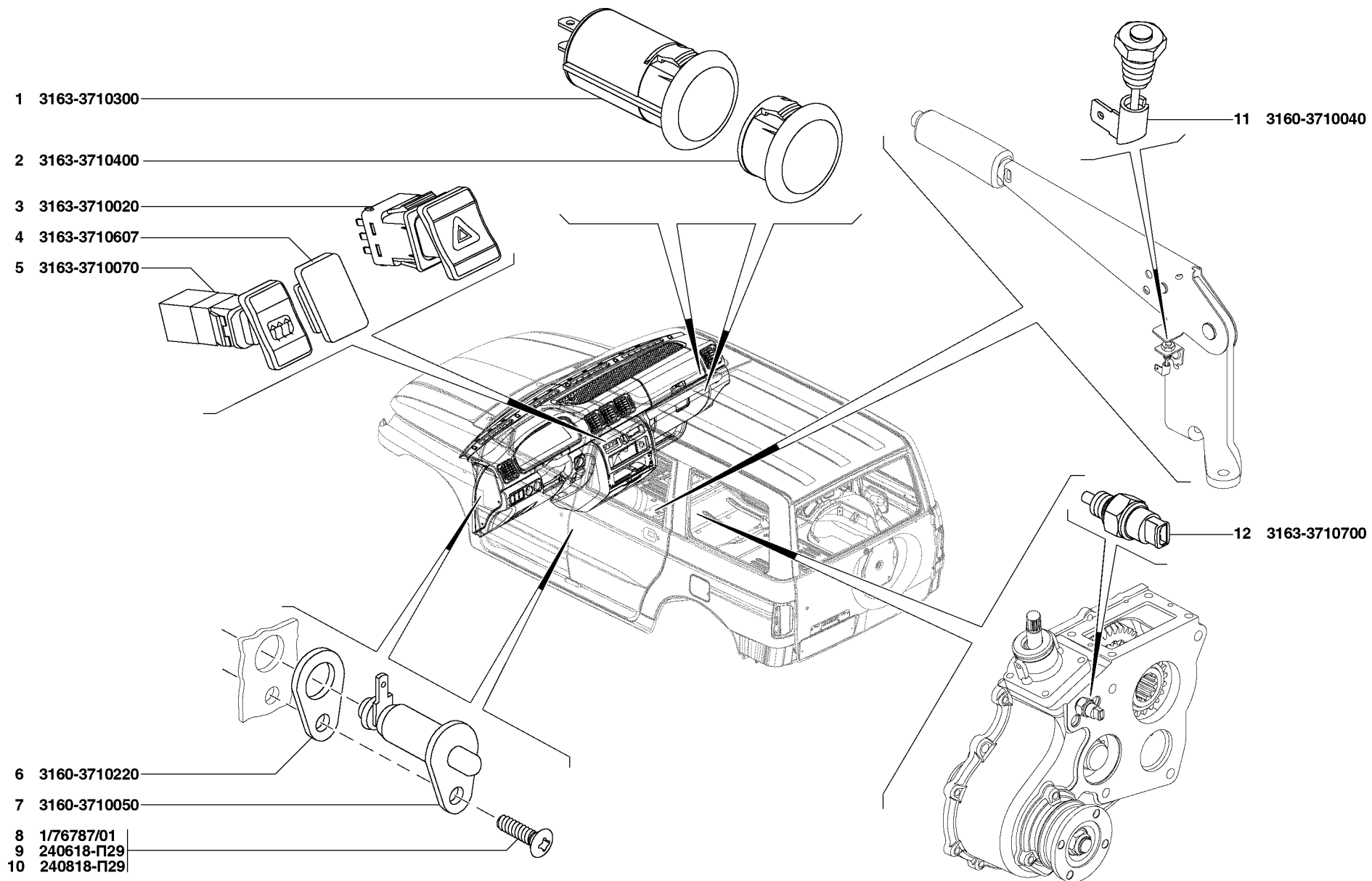


Рис. 77. Выключатели (3710)
Fig. 77. Switches (3710)

1	2	3	4	5	6	7
77	11	3160-3710040	1	1	Выключатель ВК409 сигнализатора стояночного тормоза	Parking brake warning lamp switch ВК409
	12	3163-37100700	1	1	Выключатель 1342.3768 сигнализации работы трансмиссии	Transmission warning lamp switch 1342.3768

* - Входят в состав вещевого ящика нижнего 3162-5303100 и вещевого ящика верхнего 3163-5303200
 Are part of lower 3162-5303100 and upper 3163-5303200 glove boxes

Подгруппа 3711. Фары
Subgroup 3711. Headlamps

78	1	451Д-8101172	2	2	Заглушка	Plug
	2	3163-3711010	1	1	Блок-фара правая ALRU.676512.004	Unit-headlamp, r. h., ALRU.676512.004
	3	252037-П29	8	8	Шайба 6	Washer 6
	4	252134-П2	12	12	Шайба 6Т пружинная	Spring washer 6Т
	5	250508-П29	6	6	Гайка М6	Nut М6
	6	201418-П29	6	6	Болт М6х16	Bolt М6х16
	7	3163-3711270	2	2	Кронштейн	Bracket
	8	252004-П29	4	4	Шайба 6	Washer 6
	9	3163-3711260	1	1	Кронштейн крепления блок-фары правый	Unit-headlamp fastening bracket, r. h.
	10	3163-3711261	1	1	Кронштейн крепления блок-фары левый	Unit-headlamp fastening bracket, l. h.
	11	3163-3711011	1	1	Блок-фара левая ALRU.676512.005	Unit-headlamp, l. h., ALRU.676512.005
	12	РУ21W	2	2	Лампа электрическая переднего указателя поворота	Front turn indicator electric lamp
	13	A12-5-2	2	2	Лампа электрическая W5W габаритного огня	Clearance light electric lamp W5W
	14	H7	2	2	Лампа электрическая ближнего света	Low beam electric lamp
	15	АКГ12-55	2	2	Лампа электрическая H1 дальнего света	High beam electric lamp H1

Подгруппа 3713. Патроны ламп
Subgroup 3713. Lamp-Holders

78	16	3160-3713010	2	2	Патрон подсветки 11.3713	Illumination lamp-holder 11.3713
----	----	--------------	---	---	--------------------------	----------------------------------

Подгруппа 3714. Плафоны внутреннего освещения кузова
Subgroup 3714. Body Interior Dome Lamps

79	1	3160-3714016	2	2	Кольцо установочное	Setting ring
	2	3160-3714010	2	2	Плафон 17.3714 индивидуального освещения	Personal dome lamp 17.3714
	3	A12-4-1	2	2	Лампа электрическая плафона индивидуального освещения	Personal dome lamp electrical lamp
	4	АС12-5-1	5*	5*	Лампы электрические плафонов внутреннего освещения салона и подсветки монтажного блока	Electrical lamps of interior dome lamps and montage unit illumination
	5	3160-3714030	3*	3*	Плафон ПК142 внутреннего освещения	Interior dome lamp ПК142
	6	3162-3714012	1	1	Прокладка	Gasket

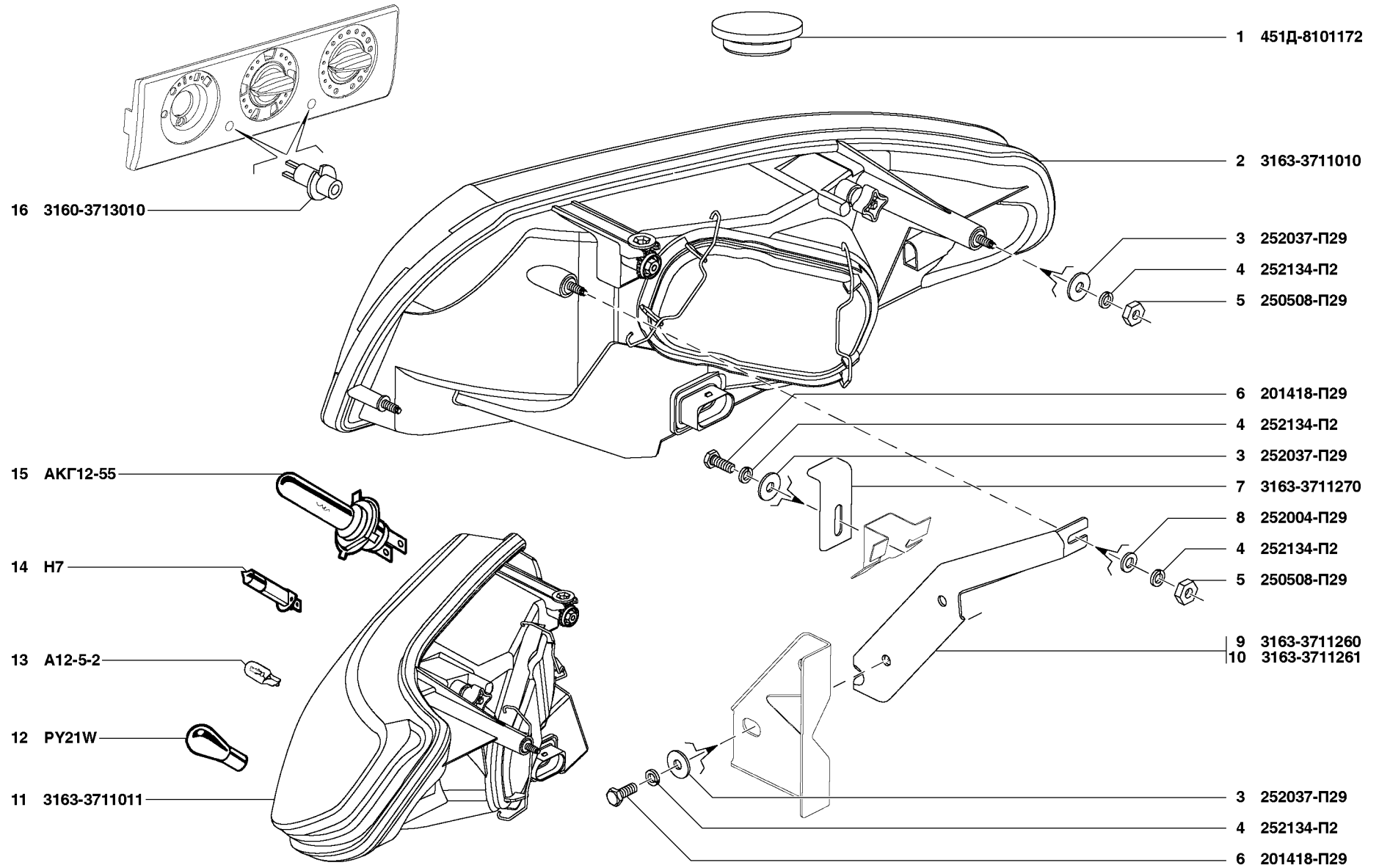


Рис. 78. Фары (3711), патроны ламп (3713)
 Fig. 78. Headlamps (3711), Lamp Holders (3713)

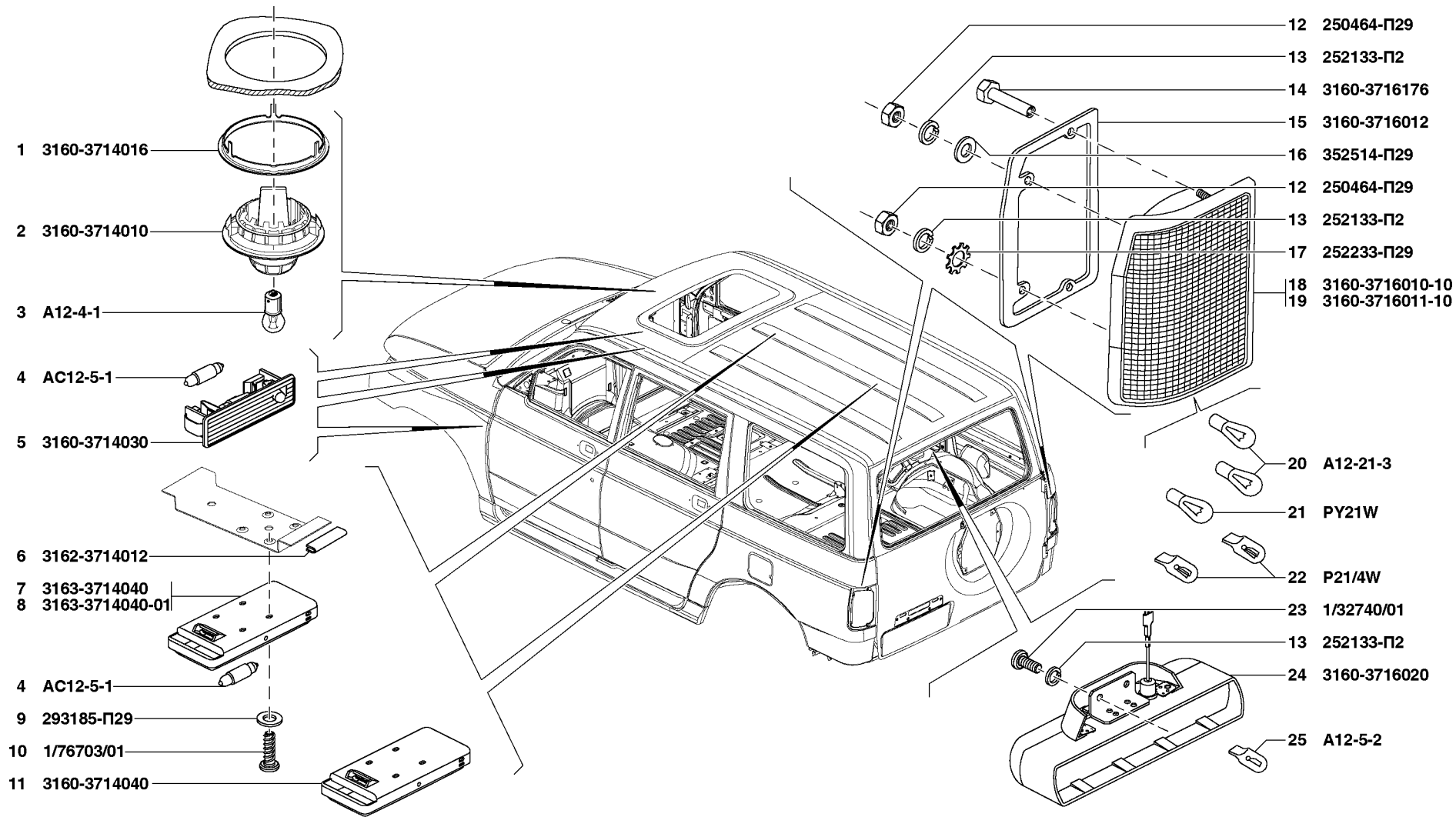


Рис. 79. Плафоны внутреннего освещения кузова (3714), фонари задние (3716)
 Fig. 79. Body Interior Dome Lamps (3714), Rear Lamps (3716)

1	2	3	4	5	6	7
79	7	3163-3714040	1	1	Плафон 16.3714-02	Dome lamp 16.3714-02
	8	3163-3714040-01+	1	1	Плафон 36.3714	Dome lamp 16.3714
	9	293185-П29	8	8	Шайба 5	Washer 5
	10	1/76703/01	8	8	Винт самонарезающий АВ N8	Self-tapping screw АВ N8
	11	3160-3714040	1	1	Плафон 16.3714-01	Dome lamp 16.3714-01

* - В количестве по 1 шт. входят в состав вещевого ящика нижнего 3162-5303100 и вещевого ящика верхнего 3163-5303200
One piece is part of lower glove box 3162-5303100 and one piece is part of upper glove box 3163-5303200

Подгруппа 3716. Фонари задние
Subgroup 3716. Rear Lamps

79	12	250464-П29	4	4	Гайка М5	Nut M5
	13	252133-П2	6	6	Шайба 5Т пружинная	Washer 5Т
	14	3160-3716176	4	4	Гайка крепления заднего фонаря	Rear lamp fastening nut
	15	3160-3716012	2	2	Уплотнитель заднего фонаря	Rear lamp seal
	16	352514-П29	2	2	Шайба 5	Washer 5
	17	252233-П29	2	2	Шайба 5 пружинная	Washer 5
	18	3160-3716010-10	1	1	Фонарь 96.3716 задний правый	Rear lamp 96.3716, r. h.
	19	3160-3716011-10	1	1	Фонарь 961.3716 задний левый	Rear lamp 961.3716, l. h.
	20	A12-21-3	4	4	Лампы электрические сигнала томожения и света заднего хода	Electric lamps of stop-light and backing light
	21	PY21W	2	2	Лампа электрическая указателя поворота	Turn indicator electric lamp
	22	P21/4W	2	2	Лампы электрические противотуманного и габаритных огней	Electric lamps of fog light and clearance light
	23	1/32740/01	2	2	Винт М5х12	Screw M5x12
	24	3160-3716020	1	1	Фонарь 8802.3716 дополнительного сигнала торможения	Additional stop-light 8802.3716
	25	A12-5-2	5	5	Лампа электрическая дополнительного сигнала торможения	Additional stop-light electric lamp

Подгруппа 3717. Фонарь освещения номерного знака
Subgroup 3717. Licence Plate Light

80	1	AC12-5-1	2	2	Лампа электрическая фонаря освещения номерного знака	Licence plate light electric lamp
	2	1/33091/05	4	4	Винт М4х14	Screw M4x14
	3	3160-3717010	2	2	Фонарь 12.3717-01 освещения номерного знака	Licence plate light 12.3717-01
	4	3160-3717240-01	2	2	Прокладка фонаря освещения номерного знака	Licence plate light gasket

Подгруппа 3720. Выключатели сигнала торможения
Subgroup 3720. Stop Light Switches

80	5	3163-3720125	1	1	Наконечник выключателя сигнала торможения	Stop-light switch end-piece
	6	354375-П29	2	2	Гайка М12х1,5	Nut M12x1.5
	7	469-3720010	1	1	Выключатель ВК-412 сигнала торможения	Stop-light switch ВК-412

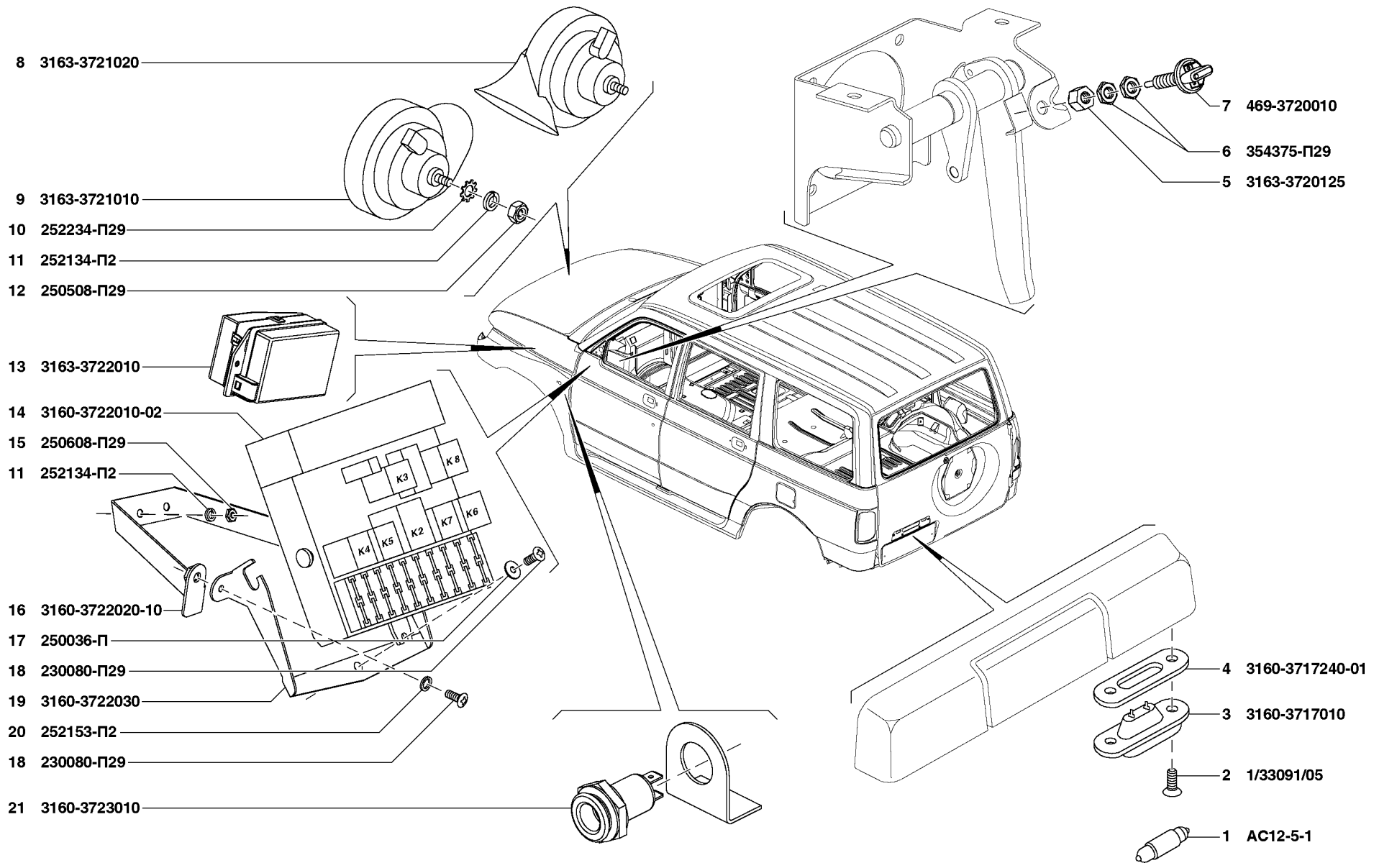
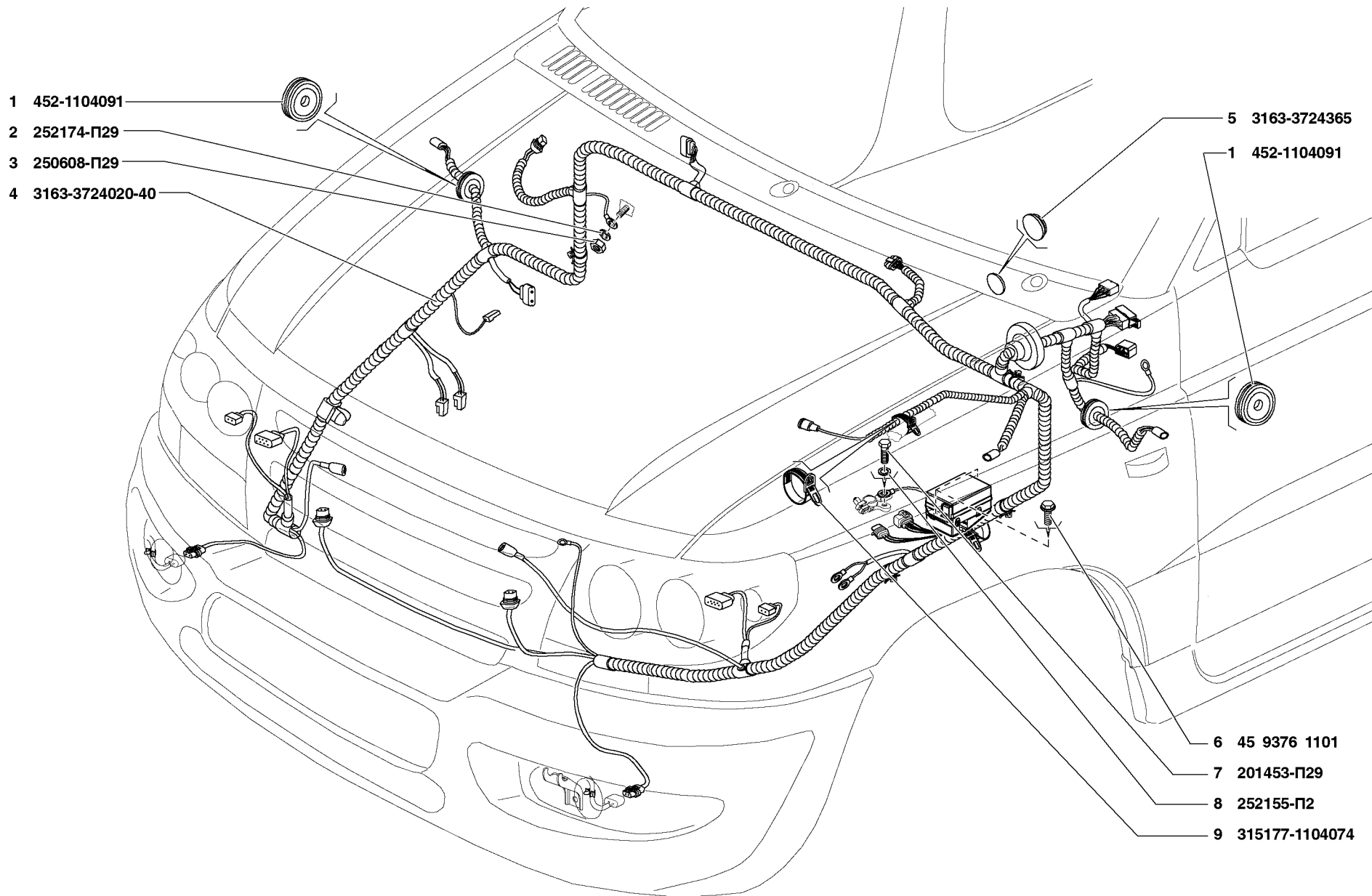


Рис. 80. Фонарь освещения номерного знака (3717), выключатели сигнала торможения (3720), устройство звуковой сигнализации (3721), предохранители электрических цепей (3722), соединители электропроводов (панели, штепсельные розетки) (3723)

Fig. 80. Licence Plate Light (3717), Stop-Light Switches (3720), Horns (3721), Fuses (3722), Wire Connectors (Panels, Sockets) (3723)

1	2	3	4	5	6	7
Подгруппа 3721. Устройство звуковой сигнализации Subgroup 3721. Horns						
80	8	3163-3721020	1	1	Сигнал С309 звуковой высокого тона	Horn C309
	9	3163-3721010	1	1	Сигнал С308 звуковой низкого тона	Horn C308
	10	252234-П29	2	2	Шайба 6	Washer 6
	11	252134-П2	2	2	Шайба 6Т пружинная	Spring washer 6Т
	12	250508-П29	2	2	Гайка М6	Nut M6
Подгруппа 3722. Предохранители электрических цепей Subgroup 3722. Fuses						
80	11	252134-П2	2	2	Шайба 6Т пружинная	Spring washer 6Т
	13	3163-3722010*	1	1	Блок реле и предохранителей М150 (комплект поставки)	Unit of relays and fuses M150 (delivery set)
	14	3160-3722010-02	1	1	Блок монтажный 431.3722М	Mounting unit 431.3722M
	15	250608-П29	2	2	Гайка М6	Nut M6
	16	3160-3722020-10	1	1	Кронштейн монтажного блока	Mounting unit bracket
	17	252036-П	1	1	Шайба 5	Washer 5
	18	230080-П29	3	3	Винт 2М5х16	Screw 2M5x16
	19	3160-3722030	1	1	Скоба крепления монтажного блока	Mounting unit fastening clamp
	20	252153-П2	2	2	Шайба 5Л пружинная	Spring washer 5Л
* - Входит в состав жгута 3163-3724020-40. Дополнительно к комплекту поставки в блок устанавливаются: Is part of wire bundle 3163-3724020-40. Additionally to delivery set are mounted:						
		3160-3722120	2	2	Предохранитель 20 А (354.3722)	Fuse 20A (354.3722)
		3160-3722125	1	1	Предохранитель 25 А (355.3722)	Fuse 25A (355.3722)
		3163-3722290	1	1	Предохранитель 90 А (543.3722)	Fuse 90A (343.3722)
Подгруппа 3723. Соединители электропроводов (панели, штепсельные розетки) Subgroup 3723. Wire Connectors (Panels, Sockets)						
80	21	3160-3723010	1	1	Розетка штепсельная переносной лампы	Hand lamp socket
Подгруппа 3724. Электропровода Subgroup 3724. Wires						
81	1	452-1104091	2	2	Втулка уплотнительная	Sealing bushing
	2	252174-П29	1	1	Шайба 2-6	Washer 2-6
	3	250608-П29	1	1	Гайка М6	Nut M6
	4	3163-3724020-40	1	1	Жгут проводов моторного отсека	Engine compartment wire bundle
	5	3163-3724365	1	1	Заглушка	Plug
	6	45 9376 1101	2	2	Болт М6х14	Bolt M6x14
	7	201453-П29	1	1	Болт М8х14	Bolt M8x14



1 452-1104091

2 252174-П29

3 250608-П29

4 3163-3724020-40

5 3163-3724365

1 452-1104091

6 45 9376 1101

7 201453-П29

8 252155-П2

9 315177-1104074

Рис. 81. Электропровода (3724)/1
 Fig. 81. Wires (3724)/1

1	2	3	4	5	6	7
81,82	8	252155-П2	3	3	Шайба 8Л пружинная	Spring washer 8Л
81,83	9	315177-1104074	2	2	Хомут	Yoke
82	10	3163-3724010-40	1	1	Жгут проводов основной	Main wire bundle
	11	3163-3724050	1	1	Провод от аккумуляторной батареи к стартеру	Wire from storage battery to starter
	12	3160-3724106	1	1	Скоба крепления жгута проводов	Wire bundle fastening clamp
	13	3160-3724308	9	9	Хомут	Yoke
	14	293270-П29	1	1	Шайба 8	Washer 8
	15	250510-П29	2	2	Гайка М8	Nut M8
	16	3160-3724065	1	1	Провод соединения двигателя с «массой»	Wire from engine to ground
	17	3163-3724500	1	1	Кронштейн колодки диагностики	Diagnostic block bracket
	18	3163-3724026-30	1	1	Жгут проводов КМПСУД	Wire bundle of complex microprocessor engine control system
	19	3163-3724052	1	1	Провод от генератора к стартеру	Wire from alternator to starter
	20	3163-3724062	1	1	Провод аккумуляторной батареи	Storage battery wire
	21	250610-П29	1	1	Гайка М8	Nut M8
	22	252005-П29	1	1	Шайба 8	Washer 8
	23	252175-П29	1	1	Шайба 8	Washer 8
83	24	3160-3724321-01	1	1	Кольцо защитное	Protective ring
	25	3160-3724320	3	3	Трубка защитная	Protective tube
	26	3163-3724030-40	1	1	Жгут проводов по кузову	Body wire bundle
	27	3160-3724091	2	2	Втулка уплотнительная	Sealing bushing
	28	452-3724523	3	3	Втулка уплотнительная	Sealing bushing
83,84	29	3160-3724102	10	10	Скоба крепления жгутов проводов 10x3	Wire bundle fastening clamp 10x3
83	30	ПН-85340	1	1	Хомут	Yoke
	31	602604	1	1	Колодка гнездовая	Cable connector
84	32	3163-3724072	1	1	Жгут проводов правой передней двери	Wire bundle of front r. h. door
	33	3160-3724322-10	2	2	Трубка защитная	Protective tube
	34	3160-3724337	2	2	Втулка защитная	Protective bushing
	35	3163-3724070	1	1	Жгут проводов левой передней двери	Wire bundle of front l. h. door
	36	3160-3724015*	1	1	Жгут проводов вентиляционного люка	Vent roof wire bundle
	37	3160-3724014-01*1	1	1	Жгут проводов N2 электропривода вентиляционного люка	Wire bundle No.2 of vent roof electric drive
	38	3163-3724035	1	1	Жгут проводов освещения салона	Wire bundle of interior illumination
85	39	3163-3724090-10	-	1	Жгут проводов АБС-8 по кузову	Body wire bundle ABS-8
	40	3163-3843226	-	1	Кронштейн кабеля датчика скорости колеса	Wheel speed sensor cable bracket
	41	201416-П29	-	4	Болт М6x12	Bolt M6x12
	42	252134-П2	-	4	Шайба 6Т	Washer 6Т
	43	3163-3843110	-	2	Датчик скорости передний	Speed sensor, front
	44	3163-3724095	-	1	Жгут проводов АБС-8 по раме	Frame wire bundle ABS-8
	45	3163-3843112	-	2	Датчик скорости задний	Speed sensor, rear

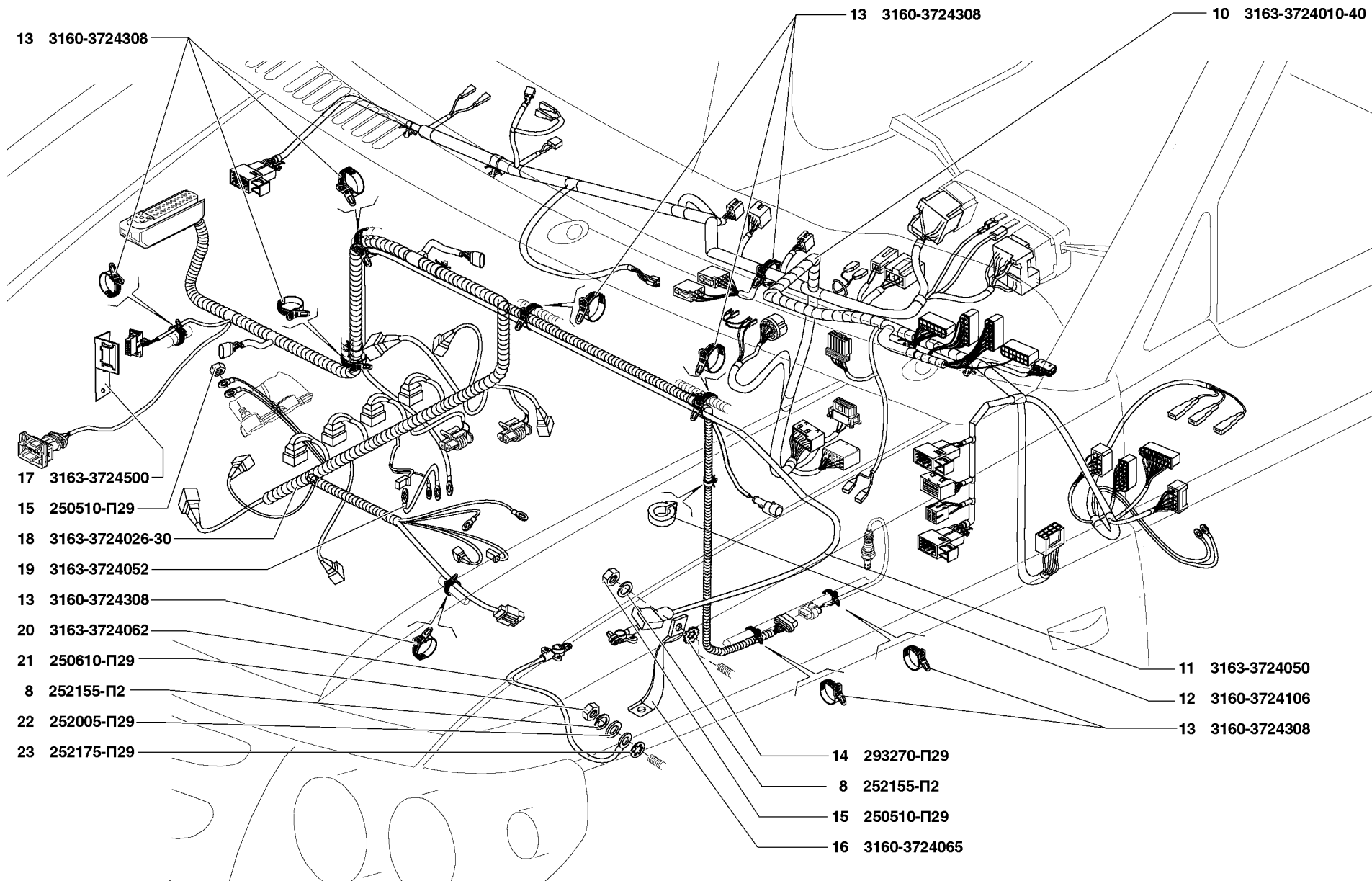


Рис. 82. Электропровода (3724)/2
 Fig. 82. Wires (3724)/2

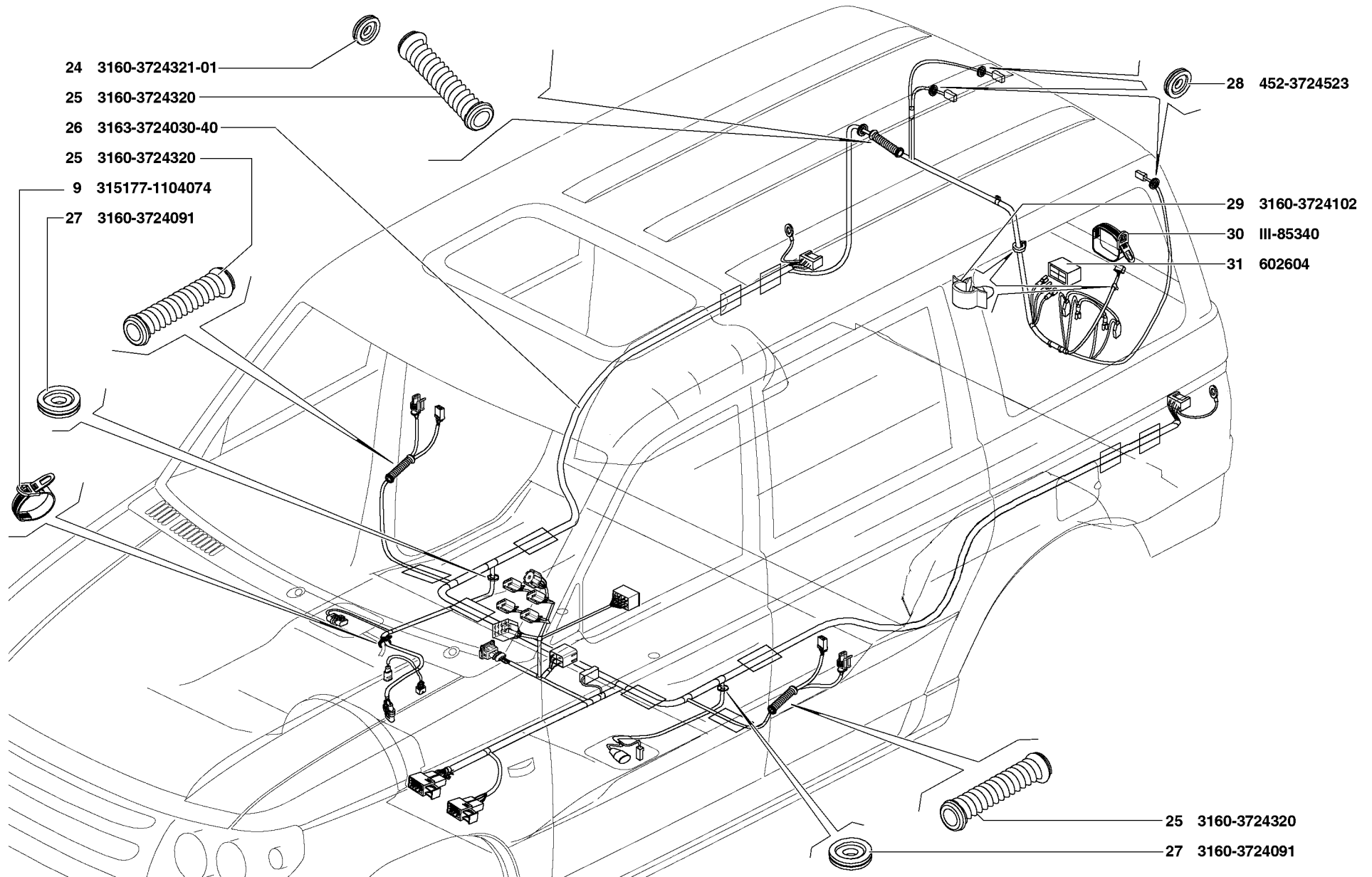


Рис. 83. Электропровода (3724)/3
 Fig. 83. Wires (3724)/3

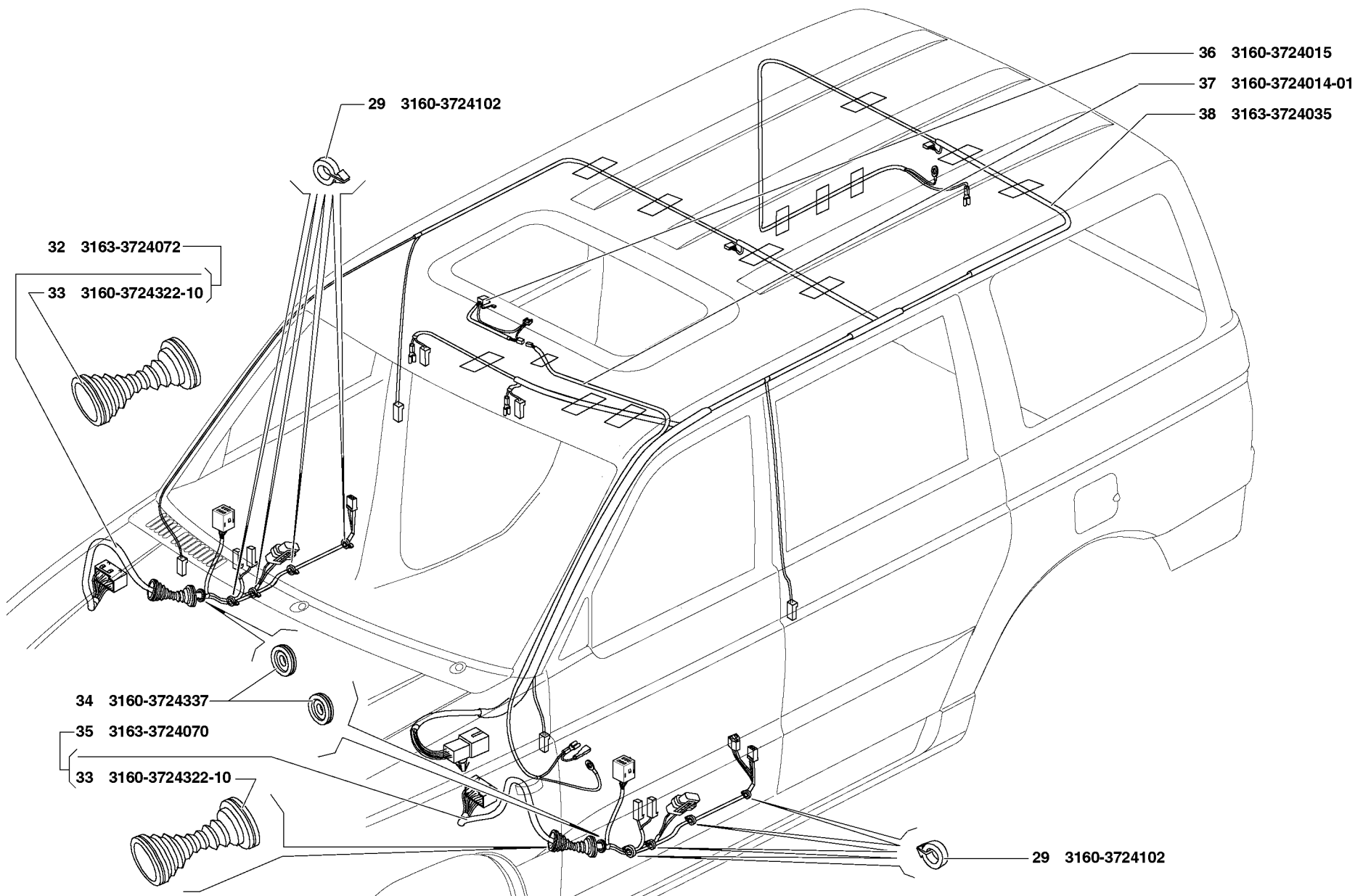


Рис. 84. Электропровода (3724)/4
 Fig. 84. Wires (3724)/4

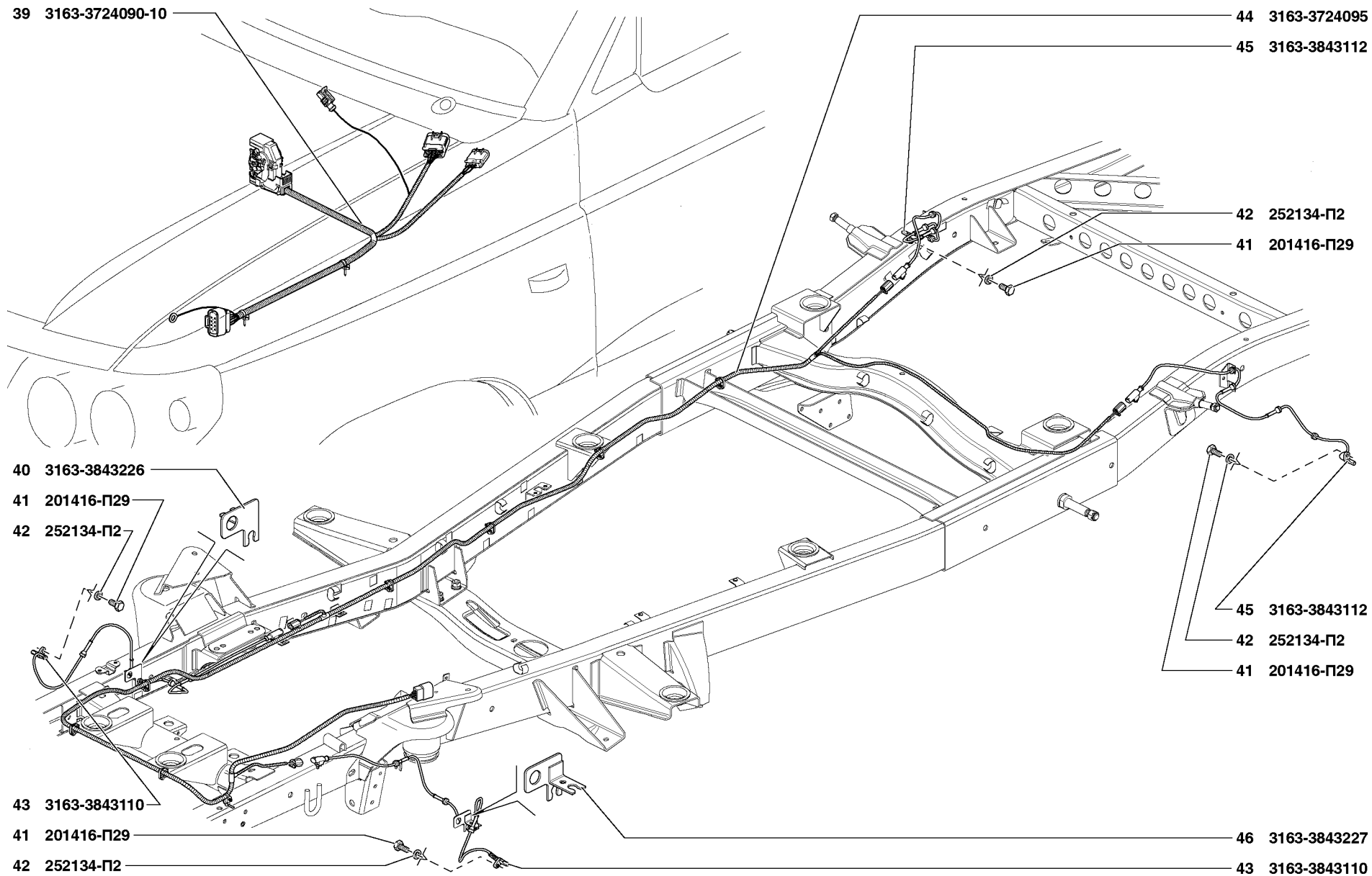


Рис. 85. Электропровода (3724)/5
 Fig. 85. Wires (3724)/5

1	2	3	4	5	6	7
85	46	3163-3843227	-	1	Кронштейн кабеля датчика скорости колеса	Wheel speed sensor cable bracket
* - Входит в комплект люка Is part of vent roof						
*1 - В комплектации автомобиля 3163-032 As complete equipment of automobile 3163-032						
Подгруппа 3725. Прикуриватели Subgroup 3725. Cigarette Lighters						
86	1	3163-3725010	1	1	Прикуриватель 2123-3725010 (комплект поставки)	Cigarette lighter 2123-3725010 (delivery set)
Подгруппа 3726. Указатели поворота Subgroup 3726. Turn Indicators						
86	2	WY5W	2	2	Лампа электрическая	Electric lamp
	3	3160-3726087	2	2	Уплотнитель бокового указателя поворота	Side direction indicator seal
	4	3163-3726010	2	2	Указатель 20.3726010-02 поворота боковой	Side direction indicator 20.3726010-02
Подгруппа 3729. Электрооборудование специальное Subgroup 3729. Special Electrical Equipment						
86	5	3160-3729010	1*	1*	Резистор добавочный 17.3729 отопителя	Heater auxiliary resistor 17.3729
	6	252002-П29	1*	1*	Шайба 4	Washer 4
	7	240818-П29	1*	1*	Винт М4х12	Screw M4x12
* - Входят в состав правого воздуховода 3163-8101532 Is part of r. h. air duct 3163-8101532						
Подгруппа 3731. Указатели габарита Subgroup 3731. Clearance Lamps						
86	8	3160-3731012	2	2	Прокладка	Gasket
	9	3160-3731010	2	2	Дверной катафот 21.3731	Door reflecting optical unit 21.3731
Подгруппа 3743*. Фары, фонари противотуманные Subgroup 3743. Fog Lamps						
87	1	201453-П29	2	2	Болт М8х14	Bolt M8x14
	2	252135-П2	2	2	Шайба 8Т	Washer 8Т
	3	252039-П29	2	2	Шайба 10,5	Washer 10.5
	4	3163-3743030	2	2	Кронштейн	Bracket
	5	3163-3743010	2	2	Фара противотуманная 241.3743-01	Fog lamp 241.3743-01
	6	АКГ12-55-1	2	2	Лампа электрическая	Electric lamp

* - В комплектации автомобилей 3163-020, 3163-022 и 3163-032
As complete equipment of automobiles 3163-020, 3163-022 and 3163-032

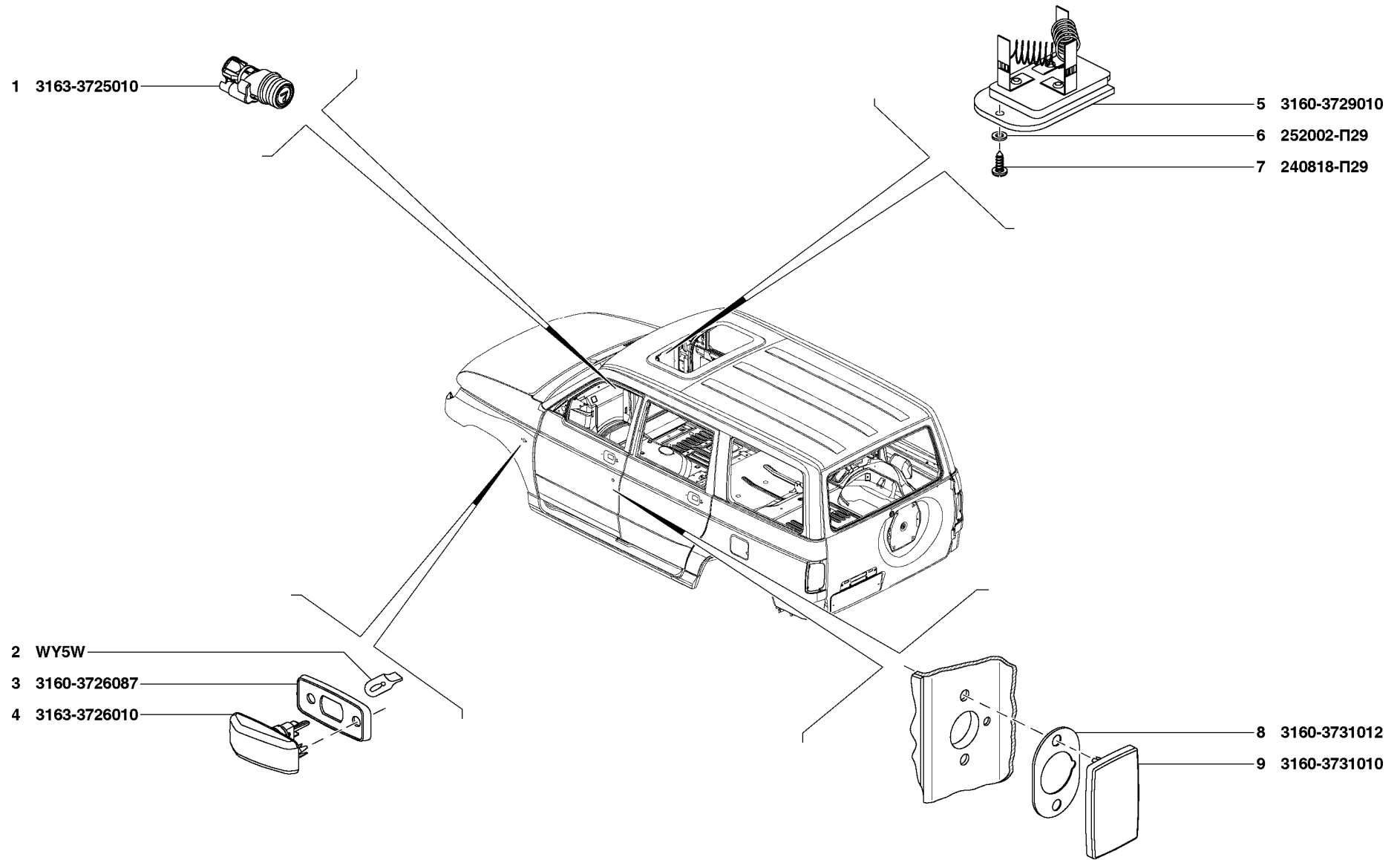


Рис. 86. Прикуриватели (3725), указатели поворота (3726), электрооборудование специальное (3729), указатели габарита (3731)
 Fig. 86. Cigarette Lighters (3725), Turn Indicators (3726), Special Electrical Equipment (3729)

1	2	3	4	5	6	7
Подгруппа 3747. Реле разного назначения Subgroup 3747. Miscellaneous Relays						
87	7	3151-3747000-10	1	1	Реле 90.3747-11 дополнительного отопителя	Additional heater relay 90.3747-11
	8	3163-3747010	1*	1*	Реле стартера	Starter relay
	9	3163-3747250	1*	1*	Реле 952.3747 стартера	Starter relay 952.3747
	10	3160-3747020	1*	1*	Реле 454.3747 времени стеклоомывателя	Time relay 454.3747 of glass washer
	11	3163-3747090	3*	3*	Реле 98.3747-10 звуковых сигналов, электробензонасоса, КМПСУД, электровентиляторов	Relays 98.3747-10 of horns, electric fuel pump, complex microprocessor engine control system
	12	3163-3777010	1	1	Иммобилайзер	Immobilizer
	13	252004-П29	2	2	Шайба 6	Washer 6
	14	252154-П2	2	2	Шайба 6Л пружинная	Spring washer 6Л
	15	250608-П29	2	2	Гайка М6	Nut M6

* - Входят в состав блока реле и предохранителей 3163-3722010
Are part of relay and fuse unit 3163-3722010

Подгруппа 3763. Блоки управления электронные
Subgroup 3763. Electronic Control Units

87	16	3163-3763011	1	1	Контроллер 821.3763001-01	Controller 821.3763001-01
	17	1/38321/001	2	2	Гайка М6	Nut M6

ГРУППА 38. ПРИБОРЫ
GROUP 38. INSTRUMENTS

Подгруппа 3801. Комбинация приборов
Subgroup 3801. Instrument Cluster

88	1	1/76712/01	2	2	Винт самонарезающий АВ N 10x15,9	Self-tapping screw AB No. 10x15.9
	2	242020-П29	2	2	Винт 2-4x18	Screw 2-4x18
	3	45 9652 1518+	2	2	Винт 4x18	Screw 4x18
	4	A12-1,2	8	8	Лампа электрическая	Electric lamp
	5	3163-3801010-20	-	1	Комбинация приборов 591.3801	Instrument cluster 591.3801
	6	3163-3801010-30	1	-	Комбинация приборов 594.3801	Instrument cluster 594.3801
	7	3162-5325318	2	2	Гайка специальная	Special nut
	8	1/41897/76	2	2	Гайка фланцевая	Flange nut

Подгруппа 3808. Приемник указателя температуры
Subgroup 3808. Temperature Gauge

88	9	374107-3808000-01	1	1	Датчик сигнализатора температуры TM111-03	Temperature warning lamp sensor TM111-03
----	---	-------------------	---	---	---	--

Подгруппа 3826. Приборы специальные
Subgroup 3826. Special Devices

88	10	3163-3826011	1	1	Датчик кислорода OSP+ 25.368889	Oxygen sensor OSP+ 25.368889
----	----	--------------	---	---	---------------------------------	------------------------------

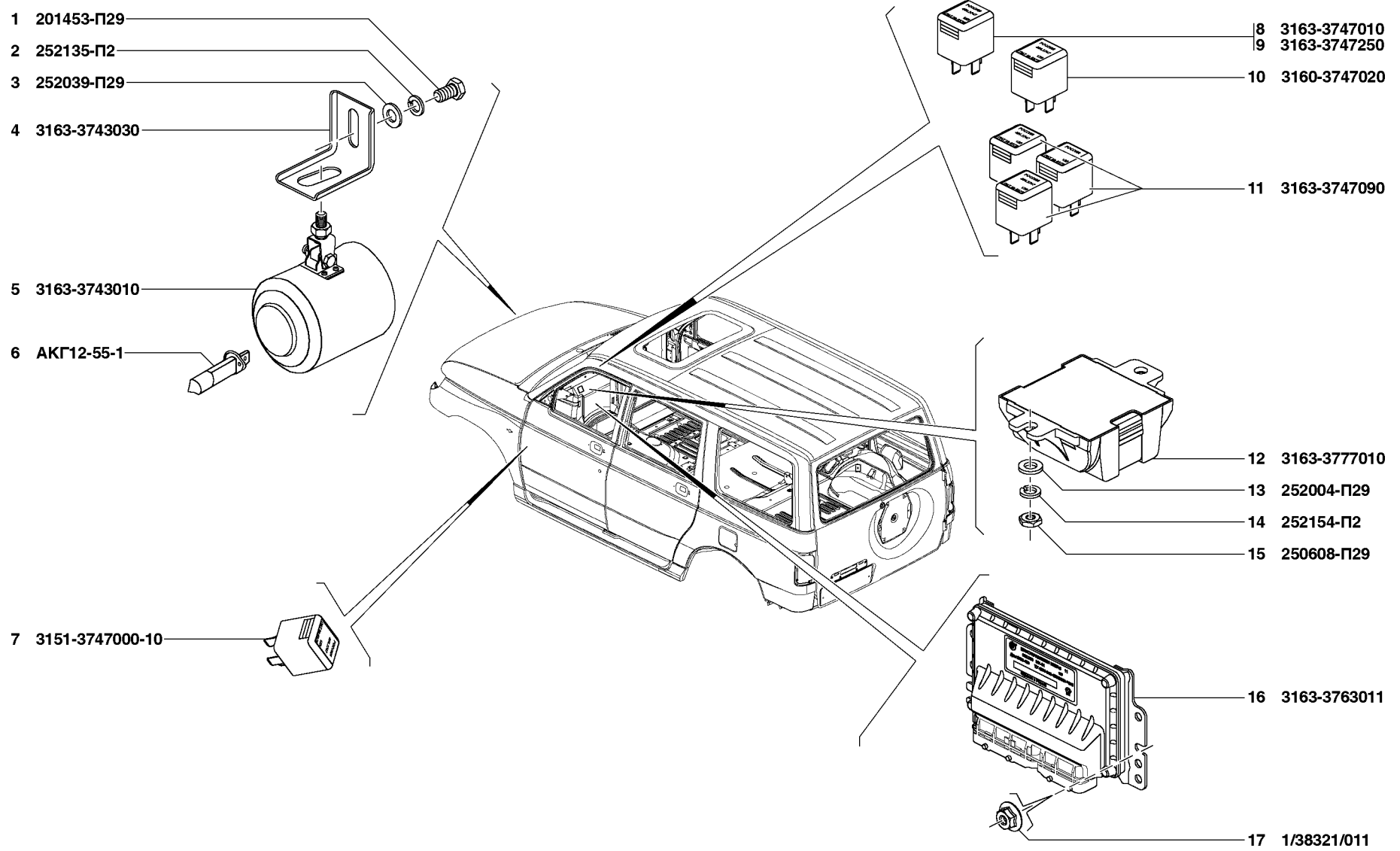


Рис. 87. Фары, фонари противотуманные (3743), реле разного назначения (3747), блоки управления электронные (3763)
 Fig. 88. Fog Lamps (3743), Miscellaneous Relays (3747), Electronic Control Units (3763)

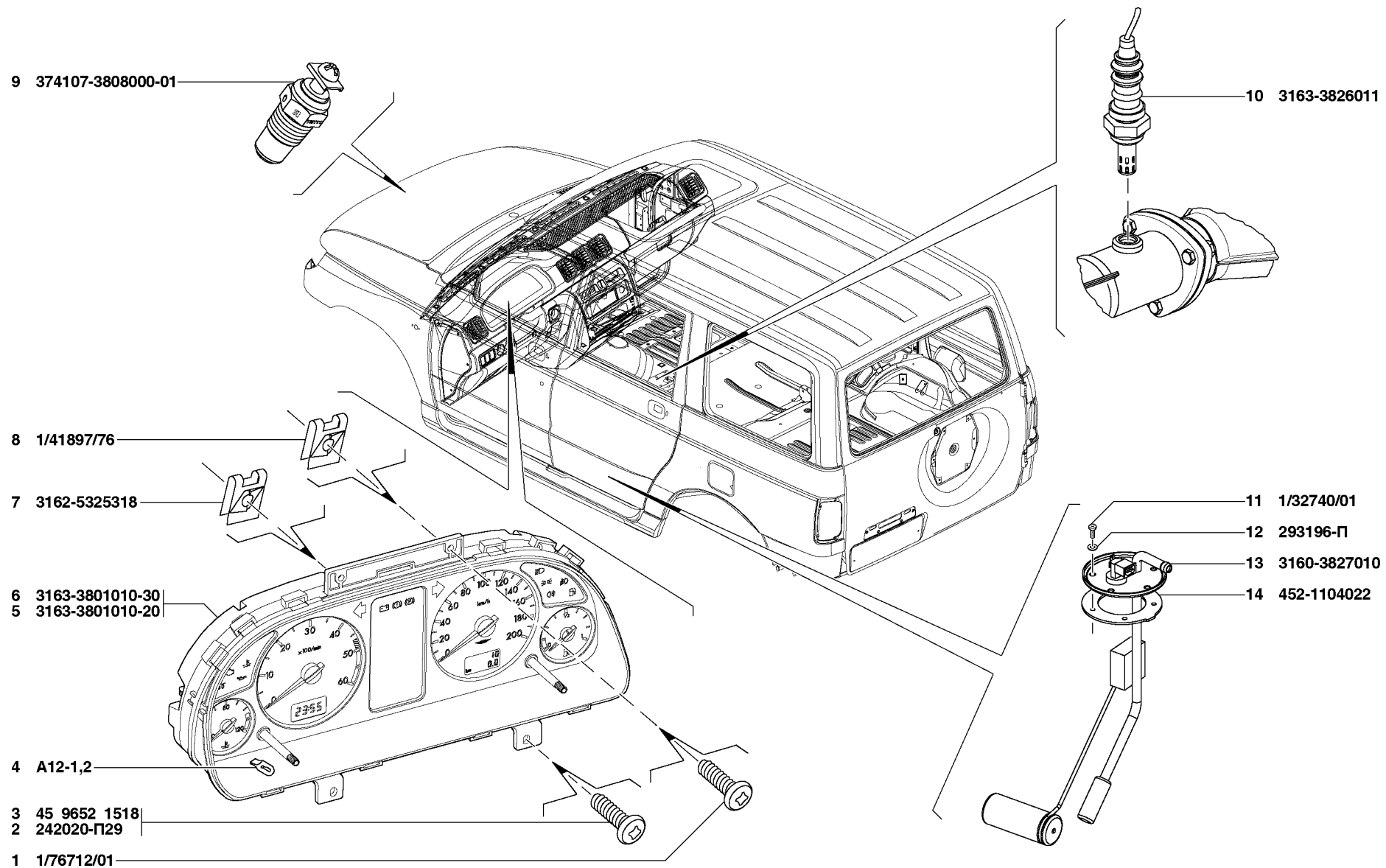


Рис. 88. Комбинация приборов (3801), приемник указателя температуры (3808), приборы специальные (3826), датчик указателя уровня топлива (3827)
 Fig. 88. Instrument Cluster (3801), Temperature Gauge (3808), Special Devices (3826), Fuel Level Gauge (3827)

1	2	3	4	5	6	7
Подгруппа 3827. Датчик указателя уровня топлива Subgroup 3827. Fuel Level Gauge						
88	11	1/32740/01	10	10	Винт М5х12	Screw M5x12
	12	293196-П	10	10	Шайба 5,5 специальная	Special washer 5.5
	13	3160-3827010	1	1	Датчик 6212.3827 указателя уровня топлива	Fuel level gauge 6212.3827
	14	452-1104022	2	2	Прокладка датчика указателя уровня топлива	Fuel level gauge gasket
Подгруппа 3828. Датчик температуры Subgroup 3828. Temperature Sensor						
89	1	TM106-3808000-11	1	1	Датчик TM106-11 указателя температуры охлаждающей жидкости	Coolant temperature gauge sensor TM106-11
	2	406.3828000-02+	1	1	Датчик TM106-11 указателя температуры охлаждающей жидкости	Coolant temperature gauge sensor TM106-11
	3	234.3828000	1	1	Датчик 234.3828 температуры охлаждающей жидкости	Coolant temperature sensor 234.3828
Подгруппа 3829. Датчик давления масла Subgroup 3829. Oil Pressure Sensor						
89	4	53-3829420-02	1	1	Штуцер датчиков давления масла	Oil pressure sensor union
	5	4021.3829000	1	1	Датчик MM111B аварийного давления масла	Oil emergency pressure sensor MM111B
	6	6002.3829000+	1	1	Датчик 6002.3829 аварийного давления масла	Oil emergency pressure sensor 6002.3829
	7	23.3829010	1	1	Датчик указателя давления масла	Oil pressure gauge sensor
Подгруппа 3843. Датчик скорости Subgroup 3843. Speed Sensor						
89	8	3163-3843010	1	1	Датчик скорости 343.3843	Speed sensor 343.3843
Подгруппа 3847. Датчик цифровой системы зажигания Subgroup 3847. Digital Ignition System Sensor						
89	9	25.3847000	1	1	Датчик фазы (25.3847)	Phase sensor (25.3847)
	10	406.3847050-03+	1	1	Датчик фазы (ДФ-1)	Phase sensor (ДФ-1)
	11	406.3847050-06+	1	1	Датчик фазы	Phase sensor
	12	406.3847050-07+	1	1	Датчик фазы	Phase sensor
	13	406.3847022-01	1	1	Экран датчика	Sensor screen
89,90	14	252004-П29	2	2	Шайба 6	Washer 6
	15	252154-П2	2	2	Шайба 6Л пружинная	Spring washer 6Л
	16	201418-П29	2	2	Болт М6х16	Bolt M6x16
90	17	23.3847000	1	1	Датчик синхронизации 23.3847	Synchronization sensor 23.3847
	18	406.3847060-01+	1	1	Датчик синхронизации ДС-1	Synchronization sensor ДС-1
Подгруппа 3855. Датчики разного назначения (и датчик детонаций) Subgroup 3855. Miscellaneous Sensors (and Knockmeter)						
90	19	250511-П29	1	1	Гайка М8х1	Nut M8x1
	20	252155-П29	1	1	Шайба 8Л пружинная	Spring washer 8Л
	21	291751-П29	1	1	Шпилька М8х30	Stud M8x30
	22	406.3855000	1	1	Датчик детонации GT305	Knockmeter GT305

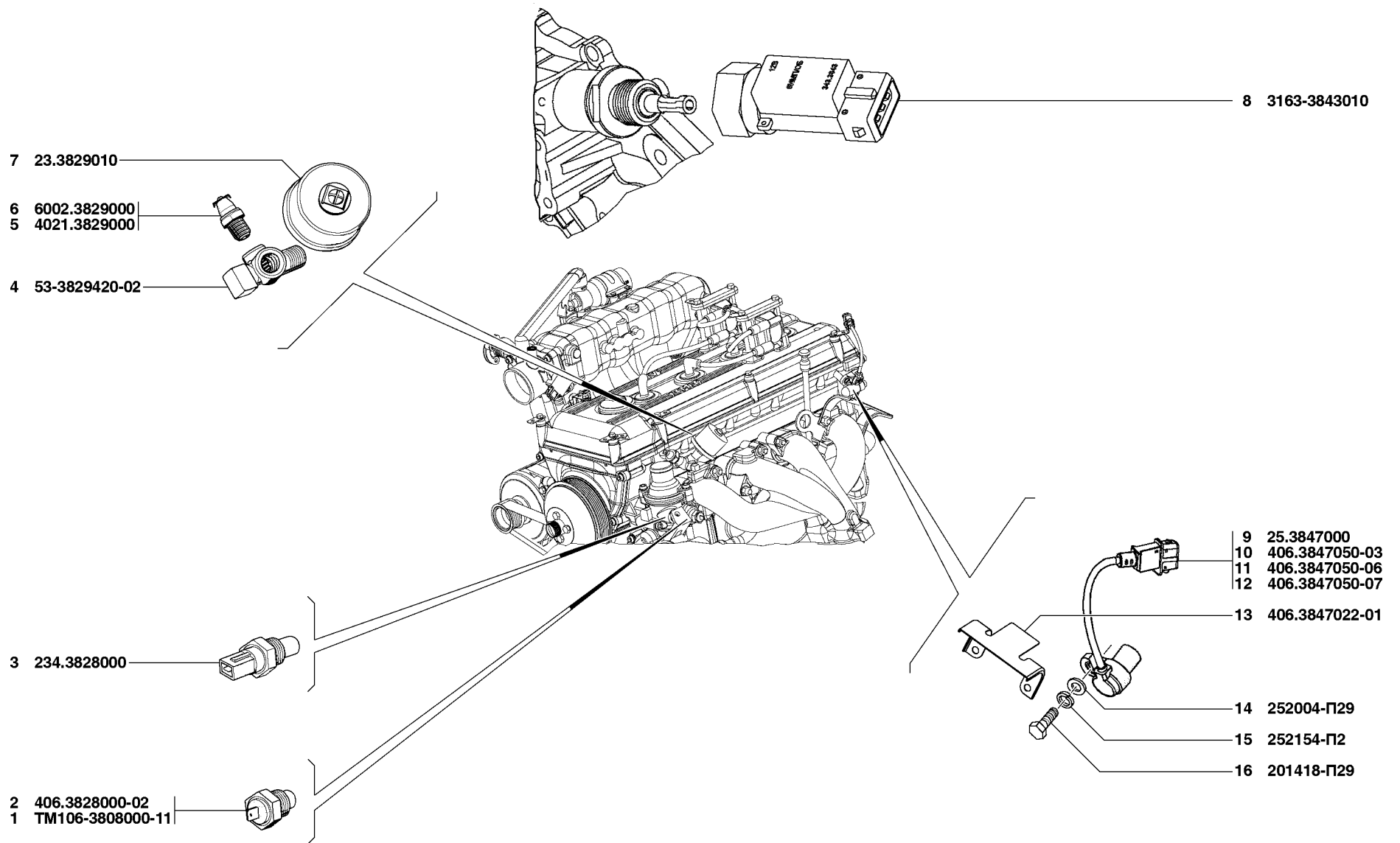


Рис. 89. Датчик температуры (3828), датчик давления масла (3829), датчик скорости (3843), датчик цифровой системы зажигания (3847)/1
 Fig. 89. Temperature Sensor (3828), Oil Pressure Sensor (3829), Speed Sensor (3843), Digital Ignition System Sensor (3847)/1

1	2	3	4	5	6	7
90	23	3163-3855011	1	1	Датчик неровной дороги	Rough road
	24	252174-П29	2	2	Шайба 6 пружинная зубчатая с внутренними зубцами	Spring washer 6 with inner teeth
	25	252134-П2	2	2	Шайба 6Т пружинная	Spring washer 6Т
	26	1/32766/01	2	2	Винт 4x14	Screw 4x14

Подгруппа 3859. Блок электронный управления антиблокировочной системой тормозов
Subgroup 3859. ABS Electronic Control Unit

90	24	252174-П29	2	2	Шайба 6 пружинная зубчатая с внутренними зубцами	Spring washer 6 with inner teeth
	25	252134-П2	2	2	Шайба 6Т пружинная	Spring washer 6Т
	27	1/32762/01	2	2	Винт 4x16	Screw 4x16
	28	3163-3859010	1	1	Датчик ускорения	Acceleration sensor

Подгруппа 3877. Датчик массового расхода воздуха
Subgroup 3877. Air Mass Flow Sensor

90	29	3163-3877011	1	1	Датчик массового расхода воздуха	Air mass flow sensor
----	----	--------------	---	---	----------------------------------	----------------------

ГРУППА 39. ИНСТРУМЕНТ И ПРИНАДЛЕЖНОСТИ
GROUP 39. TOOLS AND ACCESSORIES

Подгруппа 3901. Инструмент водителя и приспособления
Subgroup 3901. Driver's Tools and Accessories

91	1	3159-3901008-11	1	1	Набор шоферского инструмента	Driver's tool kit
	2	3151-3901440-10	1	1	Ключ для гаек колес «22»	Wrench for wheel nuts "22"
	3	31512-3901024-11	1	1	Сумка инструментальная малая	Tool bag, small
	4	3159-3901478-10	1	1	Ключ торцовый свечной «21»	Socket wrench "21" for ignition coils
	5	3151-3901143-10	1	1	Ключ торцовый «55»	Socket wrench "55"
	6	3163-3901850	-	1*	Контейнер для запасного колеса	Spare wheel box
	7	3160-3901850	1*1	-	Чехол запасного колеса	Spare wheel cover

* - В комплектации автомобилей 3163-020, 3163-022 и 3163-032
As complete equipment of automobiles 3163-020, 3163-022 and 3163-032

*1 - В комплектации автомобилей 3163-010, 3163-012
As complete equipment of automobiles 3163-010, 3163-012

Подгруппа 3913. Домкраты
Subgroup 3913. Jacks

91	8	3151-3913010-10+	1	1	Домкрат	Jack
	9	3151-3913010-02+	1	1	Домкрат	Jack
	10	3151-3913010-01	1	1	Домкрат	Jack
	11	31512-3913010-10+	1	1	Домкрат ромбический винтовой	Jack

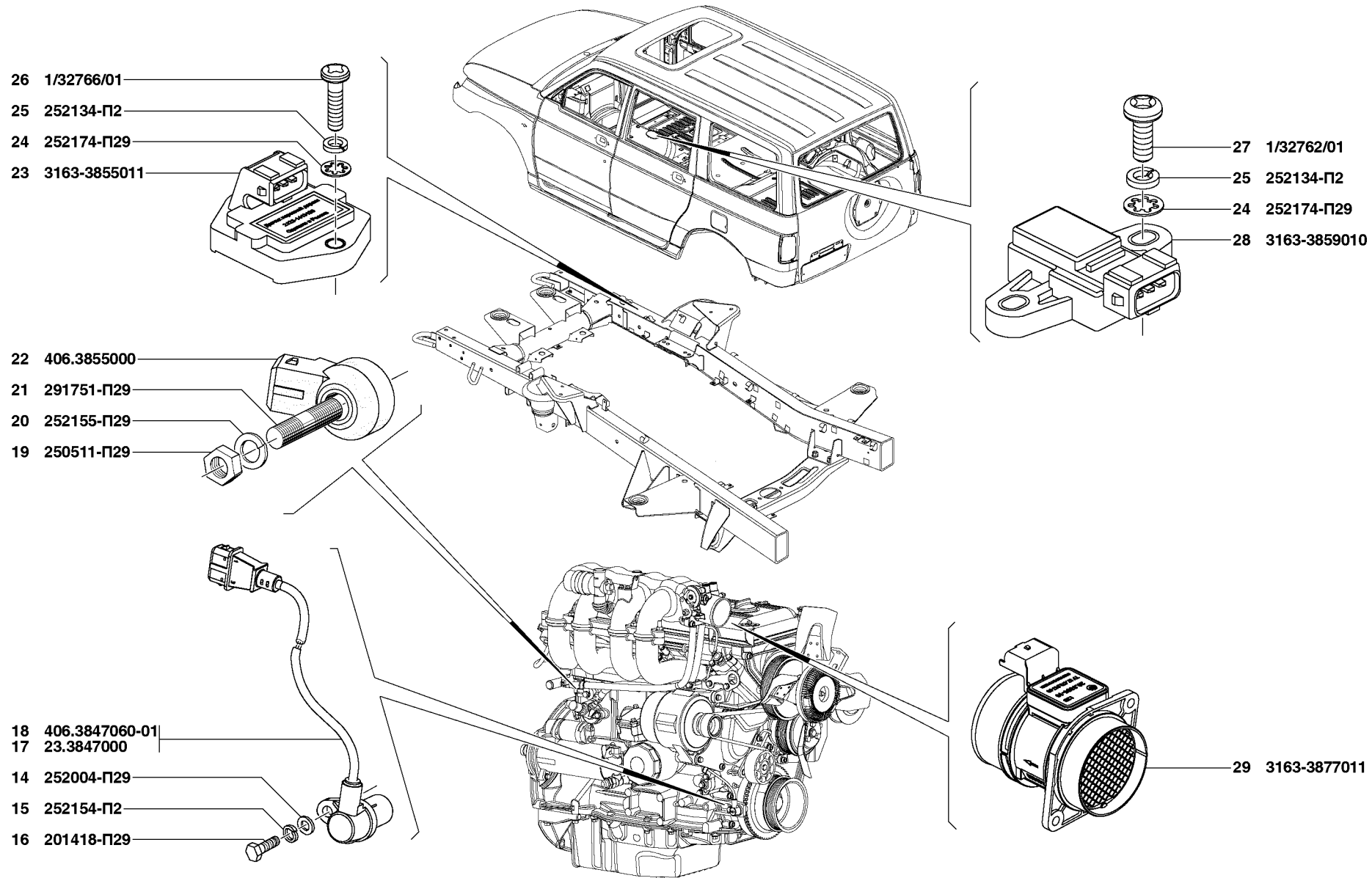


Рис. 90. Датчик цифровой системы зажигания (3847/2), датчики разного назначения (и датчик детонаций) (3855), блок электронный управления антиблокировочной системой тормозов (3859), датчик массового расхода воздуха (3877)
 Fig. 90. Digital Ignition System Sensor (3847/2), Miscellaneous Sensors (and Knockmeter) (3855), ABS Electronic Control Unit (3859), Air Mass Flow Sensor (3877)

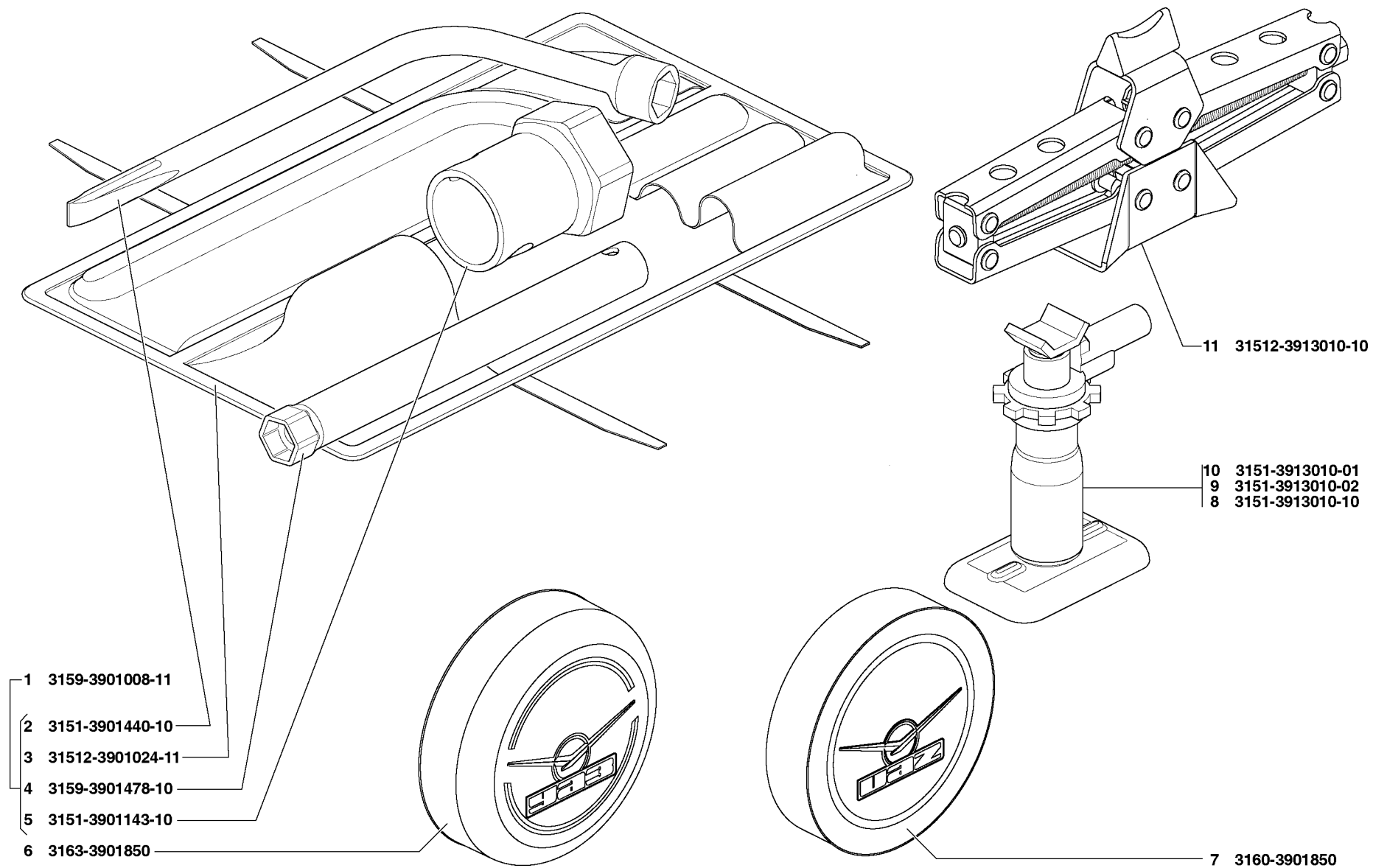


Рис. 91. Инструмент водителя и приспособления (3901), домкраты (3913)
 Fig. 91. Driver's Tool and Accessories (3901), Jacks (3913)

N рис. Fig. No.	N по- зиции на рис. Ref. No in Fig.	Обозначение детали (сборочной единицы) Designation of part (unit)	Количество на подгруппу Quantity per subgroup			Наименование	Description
			УАЗ 3163-010	УАЗ 3163-020	УАЗ 3163-032		
			УАЗ 3163-012	УАЗ 3163-022			
1	2	3	4	5	6	7	8

**ГРУППА 50. КУЗОВ
GROUP 50. BODY**

**Подгруппа 5000. Кузов в сборе
Subgroup 5000. Body Assy**

	-	3163-5000012-10	1/-	-	-	Кузов окрашенный и обитый	Painted and upholstered body
		3163-5000012-12	-/1	-	-	Кузов окрашенный и обитый	Painted and upholstered body
		3163-5000012-20	-	1/-	-	Кузов окрашенный и обитый	Painted and upholstered body
		3163-5000012-22	-	-/1	-	Кузов окрашенный и обитый	Painted and upholstered body
		3163-5000012-32	-	-	1	Кузов окрашенный и обитый	Painted and upholstered body
		3163-5000020-20	1	1	-	Кузов под окраску	Body-in-white
		3163-5000020-30	-	-	1	Кузов под окраску	Body-in-white
		3163-5000016-20	1	1	-	Кузов грунтованный и промазанный	Primed and treated body
		3163-5000016-30	-	-	1	Кузов грунтованный и промазанный	Primed and treated body
		3163-5000014-20	1	1	-	Кузов окрашенный	Painted body
		3163-5000014-30	-	-	1	Кузов окрашенный	Painted body
		3163-5000024-20	1	1	-	Кузов в сборе	Body assy
		3163-5000024-30	-	-	1	Кузов в сборе	Body assy
		3163-5000032-20	1	1	-	Кузов с антикоррозионным покрытием	Body with corrosion-resistant coating
		3163-5000032-30	-	-	1	Кузов с антикоррозионным покрытием	Body with corrosion-resistant coating
92	1	31622-5400010	1	1	-	Боковина кузова правая	Body side, r. h.
	2	31622-5400010-10	-	-	1	Боковина кузова правая	Body side, r. h.
	3	3163-5201020	1	1	1	Панель рамы ветрового окна	Windshield frame panel
	4	3160-5401261	1	1	1	Соединитель стойки и арки колеса левый	Wheel arch and pillar connector, l. h.
	5	3160-5401260	1	1	1	Соединитель стойки и арки колеса правый	Wheel arch and pillar connector, r. h.
	6	3163-8405030	1	1	1	Кронштейн передней опоры бокового ограждения правый	Side guard front support bracket, r. h.
	7	3163-8405031	1	1	1	Кронштейн передней опоры бокового ограждения левый	Side guard front support bracket, l. h.
	8	3162-8110070	1	1	1	Кронштейн	Bracket
	9	3162-6870012	2	2	2	Кронштейн продольного сиденья передний	Longitudinal seat front bracket
	10	3163-5109132	1	1	1	Кронштейн передний правый	Front r. h. bracket
	11	3163-5109135	2	2	2	Кронштейн задний	Rear bracket
	12	3163-8110070-10	2	2	2	Кронштейн	Bracket
	13	3163-5109133	1	1	1	Кронштейн передний левый	Front l. h. bracket

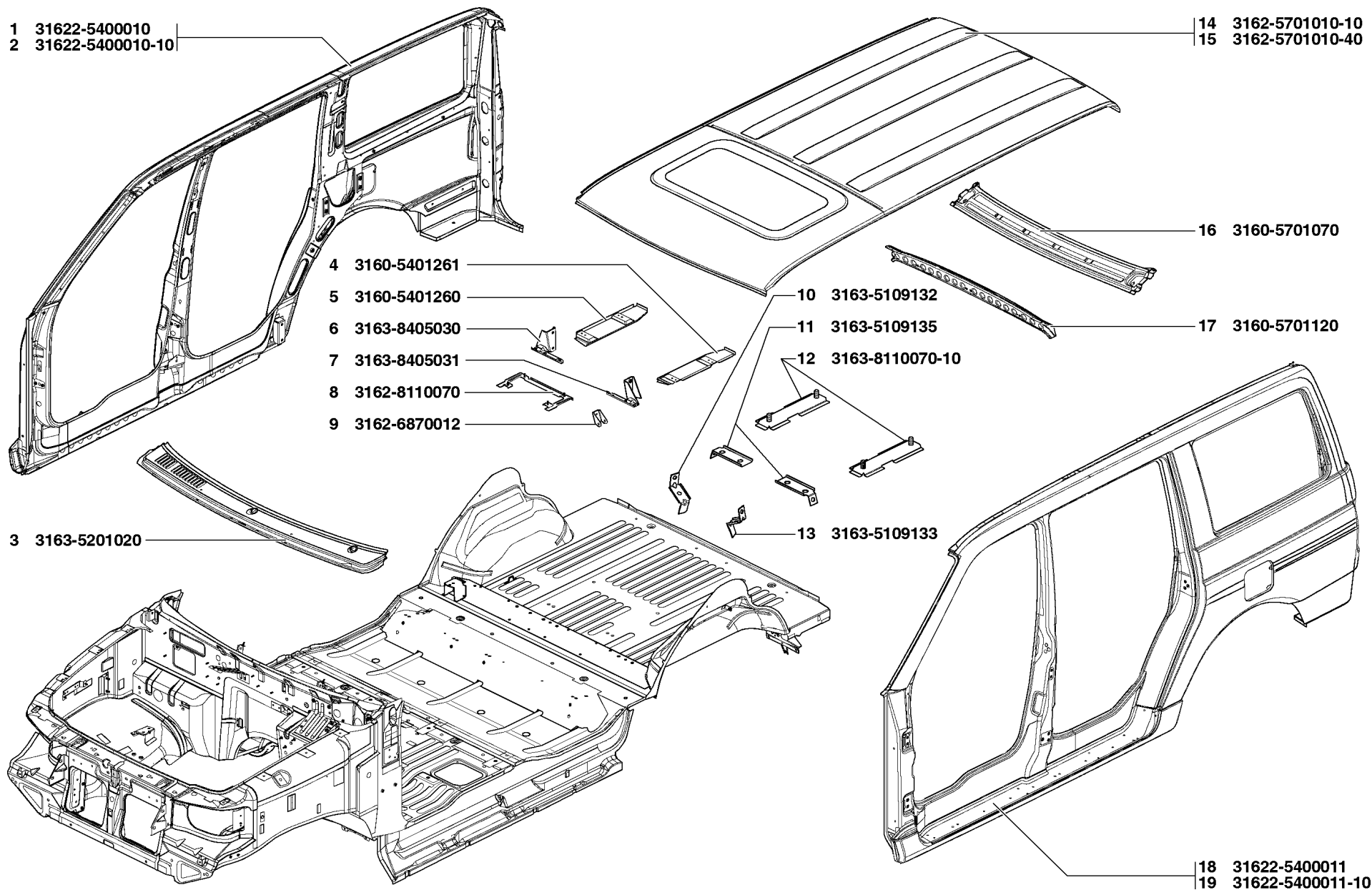


Рис. 92. Кузов в сборе (5000)
 Fig. 92. Body Assy (5000)

1	2	3	4	5	6	7	8
92	14	3162-5701010-10	1	1	-	Панель крыши	Roof panel
	15	3162-5701010-40	-	-	1	Панель крыши	Roof panel
	16	3160-5701070	1	1	1	Передняя балка крыши с усилителем	Roof front rail with stiffener
	17	3160-5701120	1	1	1	Балка крыши задняя	Roof rear rail
	18	31622-5400011	1	1	-	Боковина кузова левая	Body side, l. h.
	19	31622-5400011-10	-	-	1	Боковина кузова левая	Body side, l. h.
Подгруппа 5001. Крепление кузова к раме							
Subgroup 5001. Body-to-Frame Mounting							
93	1	3162-5001036	6	6	6	Болт с полукруглой головкой и квадратным подголовком	Button-headed bolt
	2	3162-5001012	10	10	10	Подушка крепления кузова к раме верхняя	Pad attaching body to frame, upper
	3	3162-5001024-10	10	10	10	Втулка крепления кузова к раме	Bushing attaching body to frame
	4	3162-5001016	6	6	6	Подушка крепления кузова к раме нижняя	Pad attaching body to frame, lower
	5	252039-П29	10	10	10	Шайба 10	Washer 10
	6	1/21647/11	20	20	20	Гайка М10х1,25	Nut M10x1.25
	7	3162-5001040	4	4	4	Болт с полукруглой головкой и квадратным подголовком	Button-headed bolt
	8	3162-5001014	4	4	4	Подушка крепления кузова к раме нижняя	Pad attaching body to frame, lower
	9	3162-5001090	2	2	2	Опора заднего пола	Rear floor support
	10	3160-5001120-10	2	2	2	Кронштейн крепления кузова к раме	Bracket attaching body to frame
	11	1/59705/21	4	4	4	Болт М10х20	Bolt M10x20
	12	252156-П2	4	4	4	Шайба 10 пружинная	Spring washer 10
Подгруппа 5007. Термозвукоизоляция кузова							
Subgroup 5007. Heat-and-Noise Insulation							
94	1	3160-5007032	1	1	1	Обивка шумоизоляционная щитка передка	Body front panel-dash centre noise-insulating lining
	2	3163-5007032-13	1	1	1	Накладка шумоизоляционная щитка передка	Body front panel-dash noise-insulating cover plate
	3	3163-5007032-12	1	1	1	Накладка шумоизоляционная щитка передка	Body front panel-dash noise-insulating cover plate
	4	3160-5007060	1	1	1	Подушка выравнивающая	Levelling pad
	5	3163-5007032-11	1	1	1	Накладка шумоизоляционная щитка передка	Body front panel-dash noise-insulating cover plate
	6	3163-5007215	1	1	1	Обивка шумоизоляционная переднего пола боковая левая	Front floor noise-insulating lining, side, l. h.
	7	3160-5007210-11	1	1	1	Обивка шумоизоляционная переднего пола	Front floor noise-insulating lining
	8	3163-5007214	1	1	1	Обивка шумоизоляционная переднего пола боковая правая	Front floor noise-insulating lining, side, r. h.
	9	3163-5007033	1	1	1	Обивка шумоизоляционная передка боковая левая	Body front noise-insulating lining, side, l. h.
	10	3163-5007350	2	2	2	Пластина защитная передней двери	Front door protective plate
	11	3163-5007374	2	2	2	Пластина защитная задней двери	Rear door protective plate
	12	3163-5007034	1	1	1	Обивка шумоизоляционная передка боковая правая	Body front noise-insulating lining, side, r. h.
	13	3162-5007230-01	1	1	1	Обивка шумоизоляционная пола средняя	Floor noise-insulating lining, middle

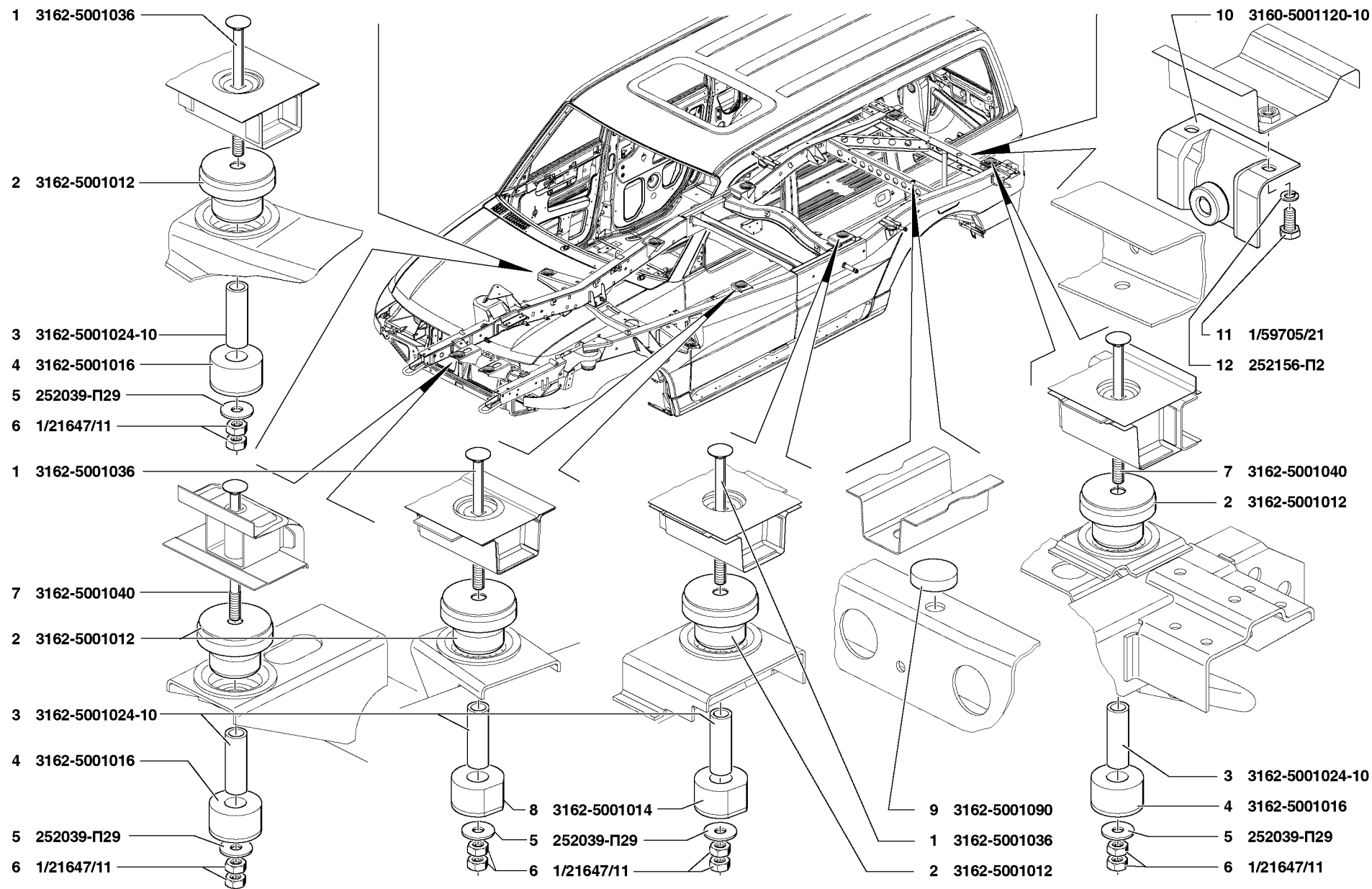


Рис. 93. Крепление кузова к раме (5001)
 Fig. 93. Body-To-Frame Mounting (5001)

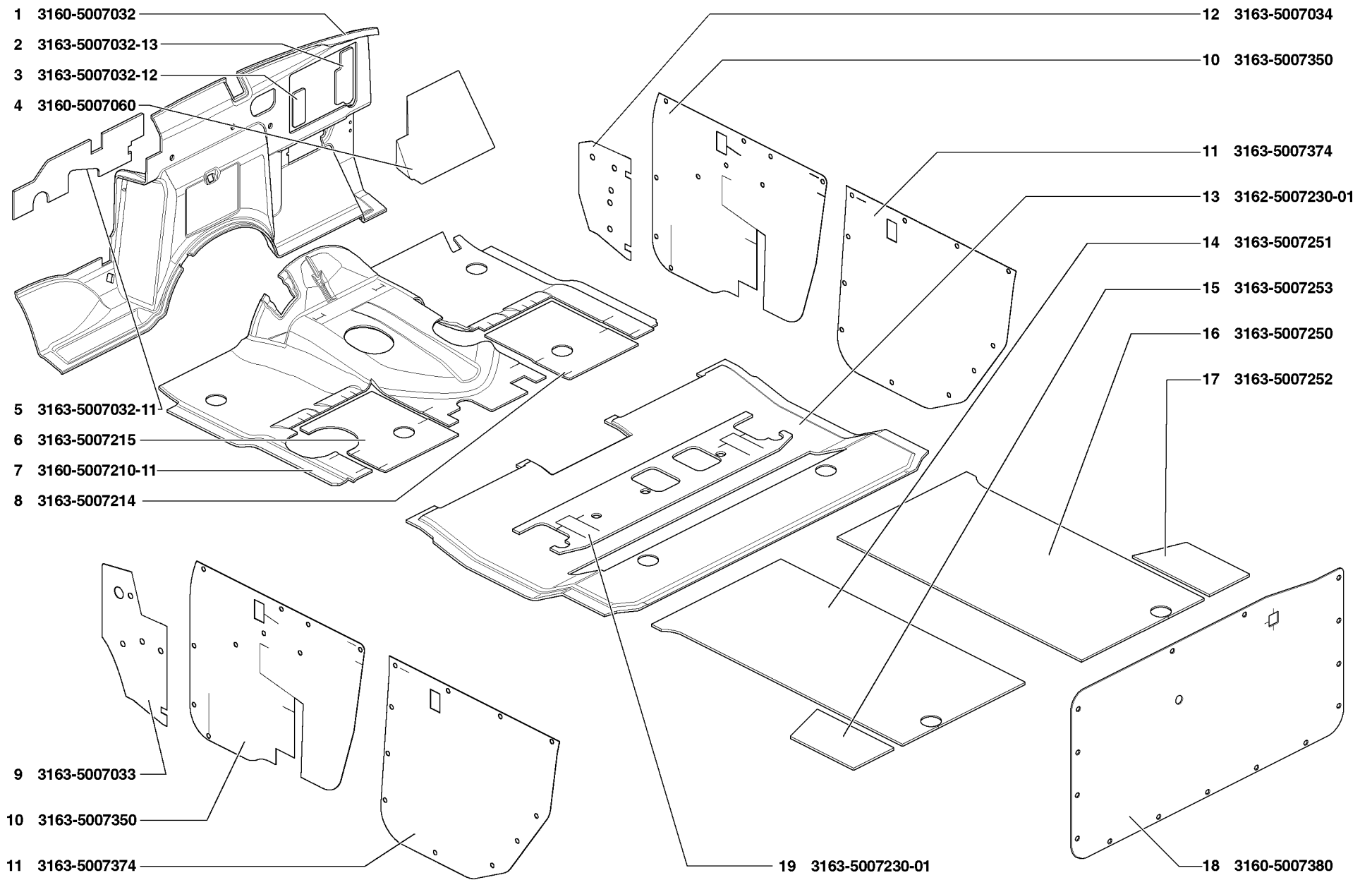


Рис. 94. Термшумоизоляция кузова (5007)
 Fig. 94. Body Heat-And-Noise Insulation (5007)

1	2	3	4	5	6	7	8
94	14	3163-5007251	1	1	1	Обивка шумоизоляционная пола задняя левая	Floor noise-insulating lining, rear, l. h.
	15	3163-5007253	1	1	1	Обивка шумоизоляционная пола багажника боковая левая	Trunk floor noise-insulating lining, side, l. h.
	16	3163-5007250	1	1	1	Обивка шумоизоляционная пола задняя правая	Floor noise-insulating lining, rear, r. h.
	17	3163-5007252	1	1	1	Обивка шумоизоляционная пола багажника боковая правая	Trunk floor noise-insulating lining, side, r. h.
	18	3160-5007380	1	1	1	Пластина защитная двери задка	Body rear door protective plate
	19	3163-5007230-01	1	1	1	Вкладыш шумоизоляционный среднего пола	

ГРУППА 51. ПОЛ КУЗОВА GROUP 51. BODY FLOOR

Подгруппа 5100. Основание в сборе Subgroup 5100. Base in Assy

95	1	3163-5100012-10*	1	1	1	Основание кузова переднее	Body base, front
	2	3160-5301320-10	1	1	1	Панель передка боковая внутренняя правая	Body front panel, side, inner, r. h.
	3	3163-5300010	1	1	1	Передок	Body front
	4	3160-5301321-10	1	1	1	Панель передка боковая внутренняя левая	Body front panel, side, inner, l. h.
	5	31602-5100014-20	1	1	1	Пол передний	Front floor
	6	3163-5100016	1	1	1	Пол средний	Middle floor
	7	3162-5100023	1	1	1	Каркас пола передний	Floor frame, front
96	8	3163-5100018*	1	1	1	Основание кузова заднее	Body base, rear
	9	3160-5101240	1	1	1	Арка заднего колеса правая	Rear wheel arch, r. h.
	10	3163-5100020	1	1	1	Пол задний	Rear floor
	11	3160-5401150	1	1	1	Панель проема двери задка нижняя	Body rear door aperture panel, lower
	12	3162-5100025	1	1	1	Каркас пола задний	Body frame, rear
	13	3160-5101241	1	1	1	Арка заднего колеса левая	Rear wheel arch, l. h.
	14	3163-6820050	1	1	1	Балка задняя	Rear beam
97	15	3160-5007090	7	7	7	Заглушка	Plug
	16	3160-5101290	15	15	15	Заглушка отверстия пола	Floor opening plug
	17	469-5101290	6	6	6	Заглушка отверстия порога пола	Floor sill opening plug
	18	3160-2804050	8	8	8	Заглушка	Plug
	19	1/41897/76	2	2	2	Гайка фланцевая	Flange nut
	20	31602-5101410	1	1	1	Крышка люка электробензонасоса	Electric fuel pump hatch cover
	21	1/26397/01	2	2	2	Шайба	Washer
	22	1/76712/01	2	2	2	Винт 4,9x15,9	Screw 4.9x15.9

* - 3163-5100012-10 и 3163-5100018 составляют 3163-5100010-10
3163-5100012-10 and 3163-5100018 constitute 3163-5100010-10
3163-5100010-10

1 1 1 Основание кузова

Body base

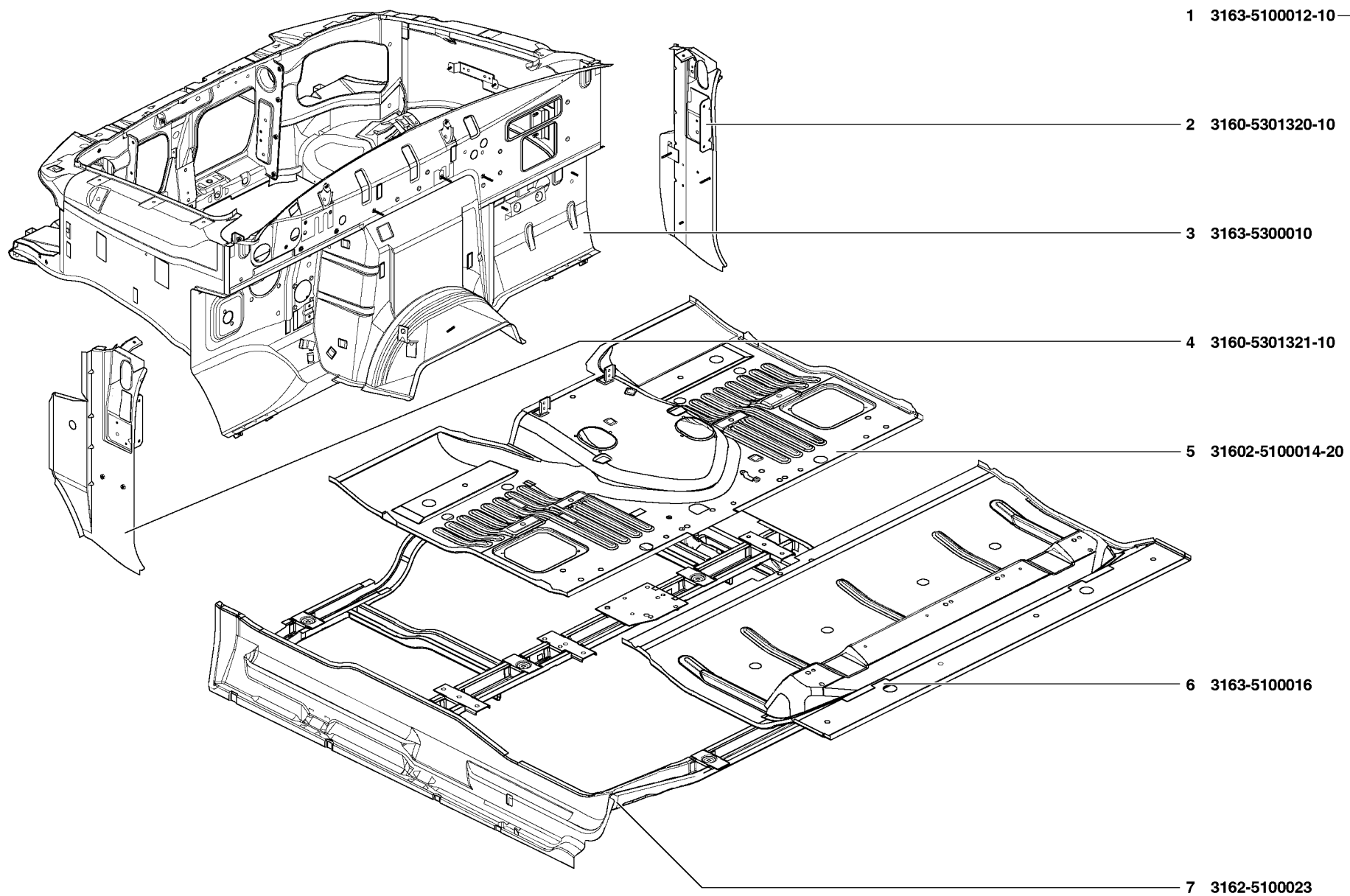


Рис. 95. Основание в сборе (5100)/1
 Fig. 95. Base in Assy (5100)/1

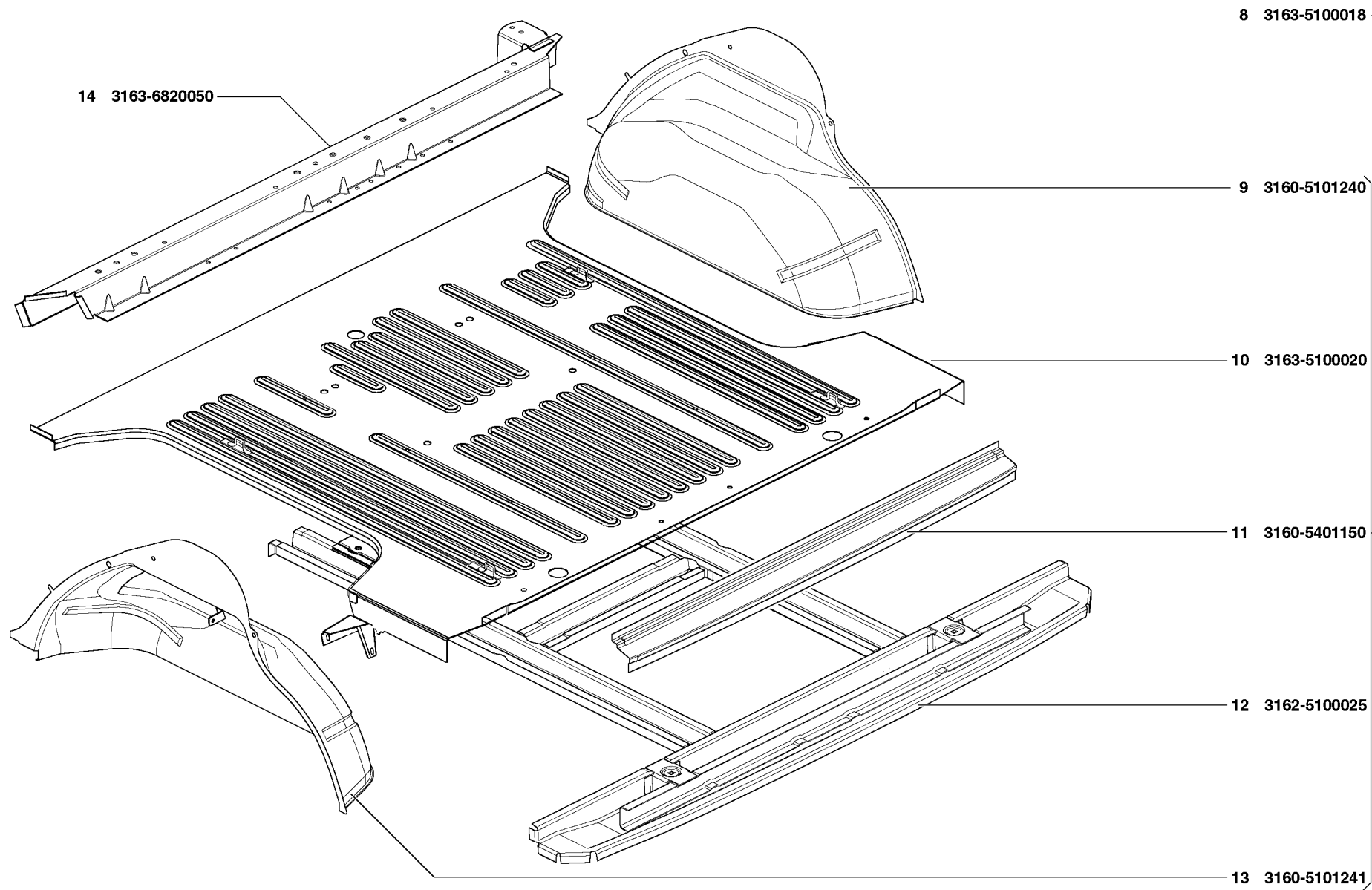


Рис. 96. Основание в сборе (5100)/2
Fig. 96. Base in Assy (5100)/2

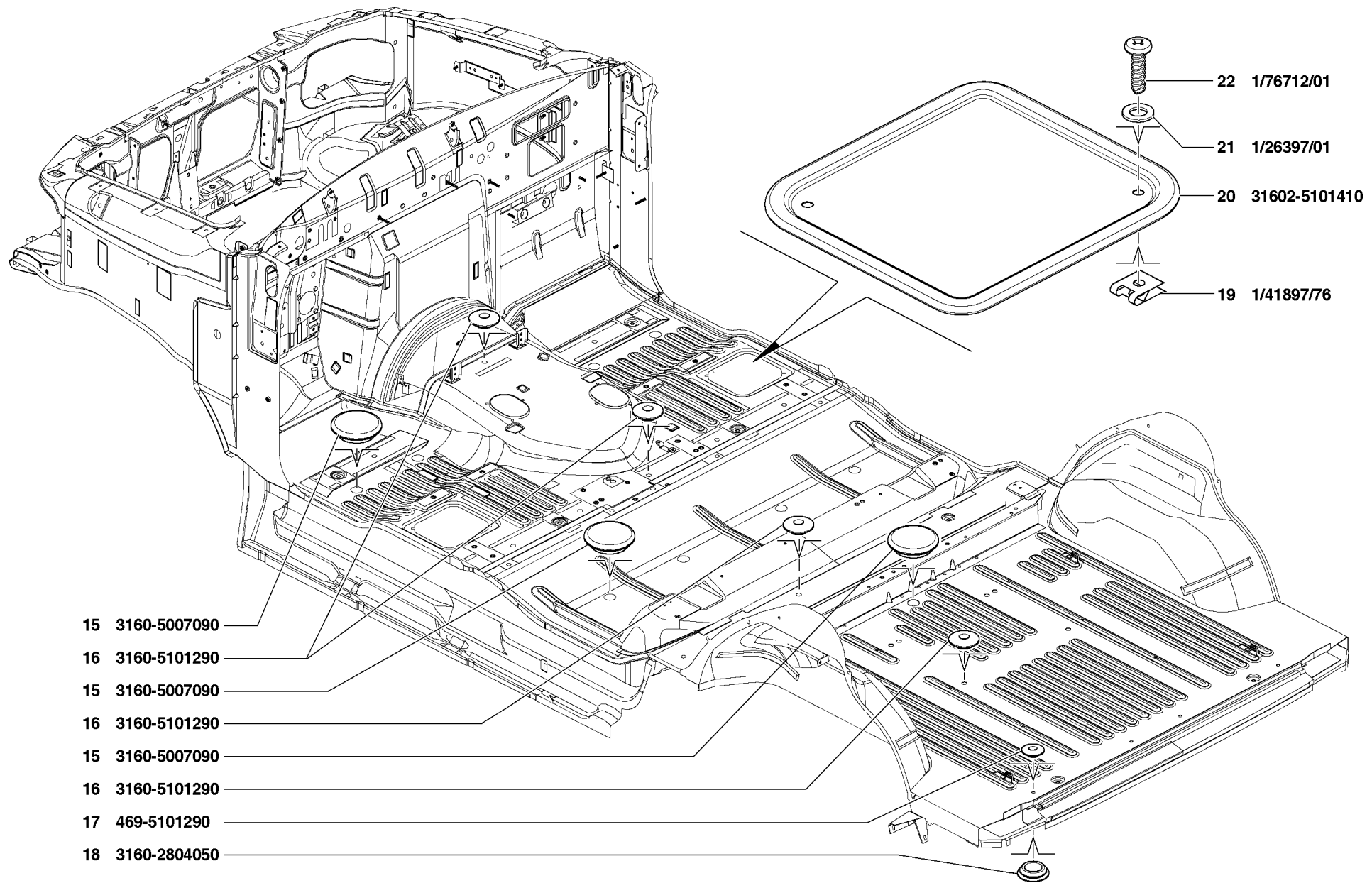


Рис. 97. Основание в сборе (5100)/3
 Fig. 97. Base in Assy (5100)/3

1	2	3	4	5	6	7	8
Подгруппа 5109. Коврики пола и багажника Subgroup 5109. Floor and Trunk Carpets							
98	1	3160-3724077	2	2	2	Хомут	Yoke
	2	3163-5109120	1	1	1	Чехол рычага коробки перемены передач	Gearshift lever boot
	3	3163-5109140	1	1	1	Чехол рычага раздаточной коробки	Transfer case gearshift lever boot
	4	3160-5109064	1	1	1	Накладка рычага стояночного тормоза	Parking brake lever cover plate
	5	3162-5109164	2	2	2	Рамка крепления чехла рычага коробки перемены передач	Gearshift lever boot fastening frame
	6	3162-5109149	2	2	2	Жгут крепления чехла	Boot fastening braid
	7	3163-5109152-10	1	1	1	Панель облицовки туннеля пола правая	Floor tunnel facing panel, r. h.
	8	3163-5109116	1	1	1	Кронштейн крепления облицовки туннеля пола верхний	Floor tunnel facing bracket, upper
	9	1/32761/01	6	6	6	Винт М6х14	Screw M6x14
	10	252154-П2	2	2	2	Шайба 6Л пружинная	Spring washer 6Л
	11	1/26397/01	2	2	2	Шайба 6	Washer 6
	12	3160-8403804	6	6	6	Гайка фланцевая для винта с резьбой АВ N10-12	Flange nut for screw with thread AB N10-12
	13	3160-8403066	2	2	2	Винт 4х16	Screw 4x16
	14	241820-П26	4	4	4	Винт 4х18 с полупотайной головкой и заостренным концом стержня самонарезающий для металла и пластмассы	Semicountersunk self-tapping screw 4x18 with taper end for metal and plastic
	15	3163-5109153-10	1	1	1	Панель облицовки туннеля пола левая	Floor tunnel facing panel, l. h.
	16	3163-5109158-10	1	1	1	Панель облицовки туннеля пола верхняя	Floor tunnel facing panel, upper
	17	3163-5109172-10	1	1	1	Панель крышки облицовки туннеля пола наружная	Floor tunnel facing cover panel, outside
	18	1/76788/07	15	15	15	Винт М3,6х12,7	Screw M3.6x1.27
	19	3163-5109176-10	1	1	1	Панель крышки облицовки туннеля пола внутренняя	Floor tunnel facing cover panel, inside
	20	1/32719/07	9	9	9	Винт М4х10	Screw M4x10
	21	250462-П29	13	13	13	Гайка М4	Nut M4
	22	252002-П26	22	22	22	Шайба 4	Washer 4
	23	3163-5109195*	1	1	1	Звено петли крышки облицовки туннеля пола подвижное	Floor tunnel facing cover hinge member, movable
	24	3163-5109178-10	1	1	1	Крышка вещевого ящика туннеля пола верхняя	Floor tunnel glovebox cover, upper
	25	3163-5109285	2	2	2	Пружина защелки крышки вещевого ящика	Glovebox cover catch spring
	26	3163-5109282	2	2	2	Защелка крышки вещевого ящика	Glovebox cover catch
	27	3163-5109286	2	2	2	Ось защелки крышки вещевого ящика	Glovebox cover catch shaft
	28	3163-5109200*	1	1	1	Звено петли крышки вещевого ящика туннеля пола	Floor tunnel glovebox cover hinge member
	29	3163-5109179-10	1	1	1	Крышка вещевого ящика туннеля пола нижняя	Floor tunnel glovebox cover, lower
	30	3163-5109186-10	1	1	1	Вещевой ящик облицовки туннеля пола	Floor tunnel facing glovebox
	31	2110-8104102	2	2	2	Решетка	Grille
	32	3163-5109196*	1	1	1	Ось	Shaft
	33	3163-5109194*	1	1	1	Звено петли крышки облицовки туннеля пола неподвижное	Floor tunnel facing cover hinge member, fixed
	34	3163-5109166-10	1	1	1	Панель облицовки туннеля пола задняя	Floor tunnel facing panel, rear

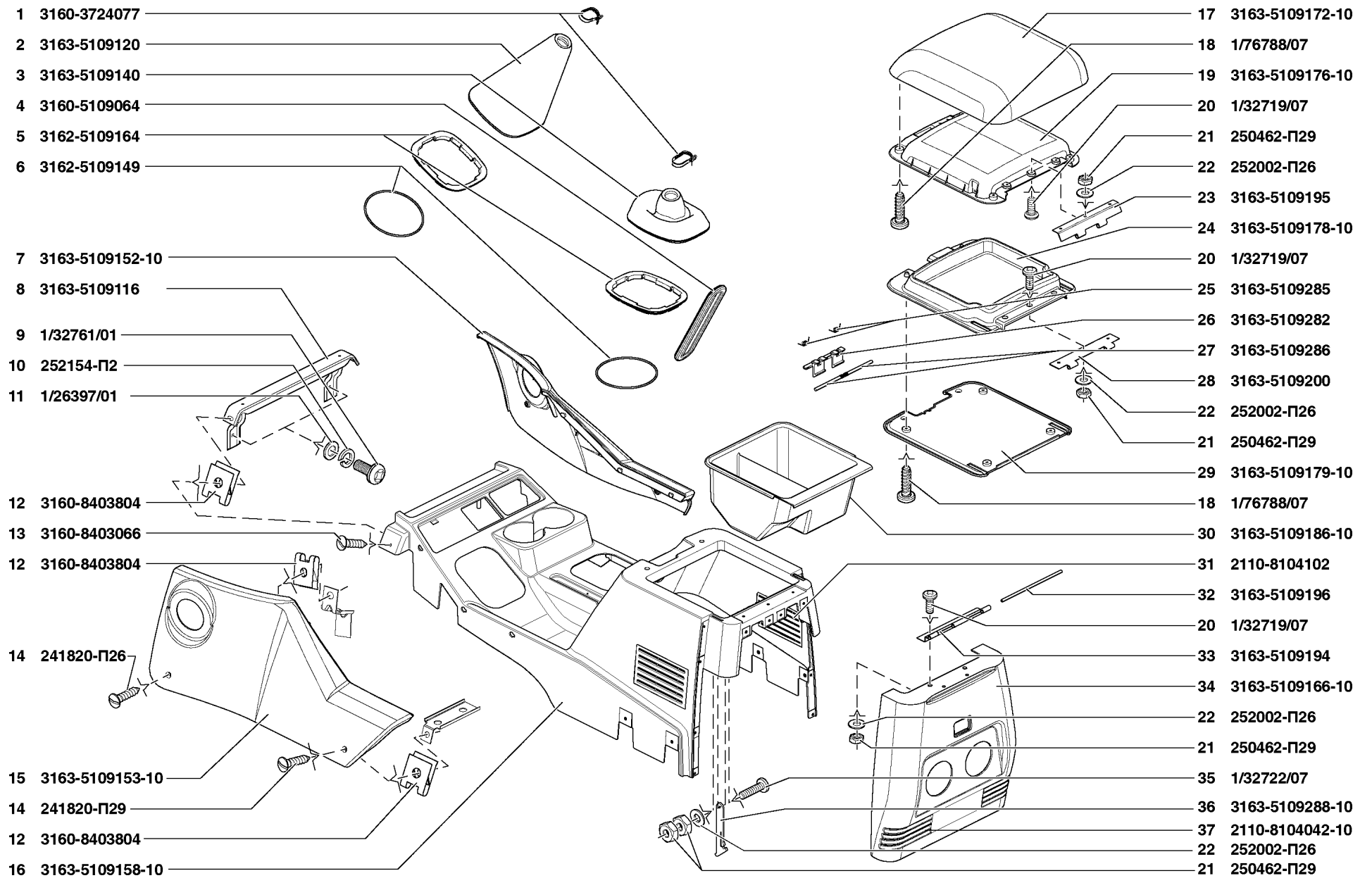


Рис. 98. Коврики пола и багажника (5109)/1
 Fig. 98. Floor and Trunk Carpets (5109)/1

1	2	3	4	5	6	7	8
98	35	1/32722/07	2	2	2	Винт М4х16	Screw M4x16
	36	3163-5109288-10	2	2	2	Фиксатор крышки облицовки туннеля пола	Floor tunnel facing cover stop
	37	2110-8104042-10	2	2	2	Дефростер	Defroster
99	38	1/76793/07	18	18	18	Винт 3,6х31,8	Screw 3.6x31.8
	39	3163-5109075-01	1	1	1	Облицовка порога пола задняя левая	Floor sill facing, rear, l. h.
	40	3163-5109075-02 ⁺	1	1	1	Облицовка порога пола задняя левая	Floor sill facing, rear, l. h.
	41	3163-5109045	1	1	1	Коврик пола задний левый	Floor carpet, rear, l. h.
	42	3163-5109045-01 ⁺	1	1	1	Коврик пола задний левый	Floor carpet, rear, l. h.
	43	3160-5109073-01	1	1	1	Облицовка порога пола передняя левая	Floor sill facing, front, l. h.
	44	3160-5109073-02 ⁺	1	1	1	Облицовка порога пола передняя левая	Floor sill facing, front, l. h.
	45	3163-5109015	1	1	1	Коврик пола передний левый	Floor carpet, front, l. h.
	46	3163-5109015-01 ⁺	1	1	1	Коврик пола передний левый	Floor carpet, front, l. h.
	47	3160-5007248	5	5	5	Пистон	Cap
	48	3163-5109010	1	1	1	Коврик пола передний	Floor carpet, front
	54	3163-5109014	1	1	1	Коврик пола передний правый	Floor carpet, front, r. h.
	55	3163-5109014-01 ⁺	1	1	1	Коврик пола передний правый	Floor carpet, front, r. h.
	56	3163-5109044	1	1	1	Коврик пола задний правый	Floor carpet, rear, r. h.
	57	3163-5109044-01 ⁺	1	1	1	Коврик пола задний правый	Floor carpet, rear, r. h.
	58	3160-5109072-01	1	1	1	Облицовка порога пола передняя правая	Floor sill facing, front, r. h.
	59	3160-5109072-02 ⁺	1	1	1	Облицовка порога пола передняя правая	Floor sill facing, front, r. h.
	60	3163-5109074-01	1	1	1	Облицовка порога пола задняя правая	Floor sill facing, rear, r. h.
	61	3163-5109074-02 ⁺	1	1	1	Облицовка порога пола задняя правая	Floor sill facing, rear, r. h.
	62	3163-5109022	1	1	1	Коврик пола средний	Floor carpet, middle
	63	3163-5109055	1	1	1	Коврик багажника	Trunk carpet
	64	3160-5109075-01	1	1	1	Облицовка порога пола задняя левая	Floor sill facing, rear, l. h.
	65	3160-5109075-02 ⁺	1	1	1	Облицовка порога пола задняя левая	Floor sill facing, rear, l. h.
	66	1/76697/07	7	7	7	Винт 3,6х38,1 самонарезающий	Self-tapping screw 3.6x38.1
* - Входят в состав 3163-5109190 Are part of 3163-5109190 3163-5109190			1	1	1	Петля в сборе	Hinge assy
Подгруппа 5130. Уплотнители пола Subgroup 5130. Floor Seals							
99	49	3160-2808020	6	6	6	Втулка крепления номерного знака	Licence plate fastening bushing
	50	3163-5130014	1	1	1	Уплотнитель пола под рычаг коробки перемены передач	Floor seal for gearbox lever
	51	3160-5130020-10	2	2	2	Держатель уплотнителя пола под рычаги коробки перемены передач и раздаточной коробки	Floor seal holder for gearbox and transfer case levers

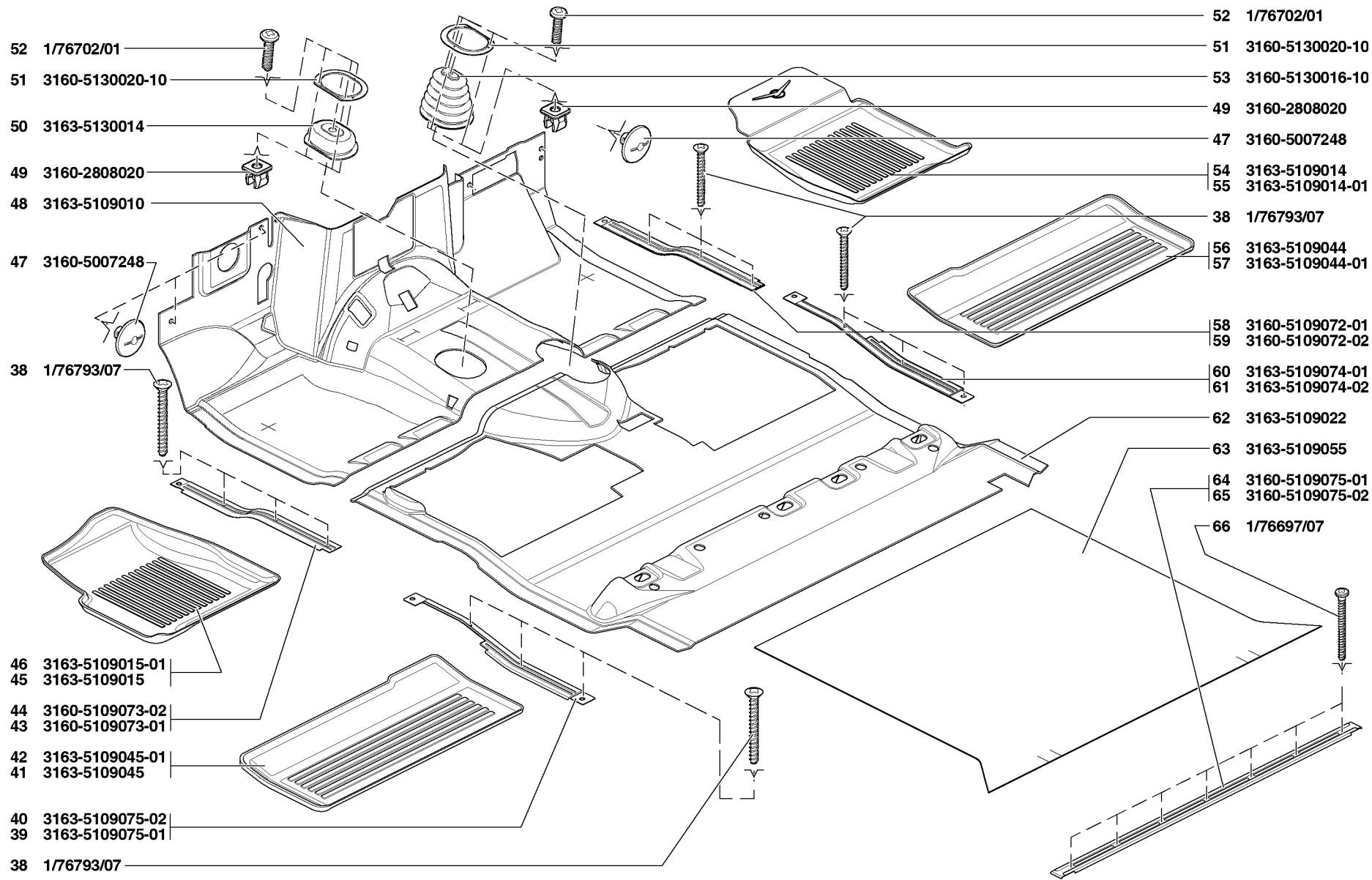


Рис. 99. Коврики пола и багажника (5109)/2, уплотнители пола (5130)
 Fig. 99. Floor and Trunk Carpets (5109)/2, Floor Seals (5130)

1	2	3	4	5	6	7	8
99	52	1/76702/01	6	6	6	Винт 4,3x15,9	Screw 4.9x15.9
	53	3160-5130016-10	1	1	1	Уплотнитель пола под рычаги коробки перемены передач и раздаточной коробки	Floor seal for gearbox and transfer case levers

ГРУППА 52. ОКНО ВЕТРОВОЕ GROUP 52. WINDSHIELD

Подгруппа 5205. Стеклоочиститель и привод Subgroup 5205. Windshield Wiper and Drive

100	1	3163-5205010	1	1	1	Стеклоочиститель 73.5205-10	Wiper 73.5205-10
	2	201456-П29	2	2	2	Болт М8x20	Bolt M8x20
	3	352501-П29	2	2	2	Шайба	Washer
	4	201453-П29	1	1	1	Болт М8x14	Bolt M8x14
	5	252155-П2	1	1	1	Шайба 8Л пружинная	Spring washer 8Л
	6	252005-П29	1	1	1	Шайба 8	Washer 8
	7	3160-5205520	1	1	1	Кронштейн крепления привода стеклоочистителя	Wiper drive fastening bracket
	8	3163-5205100	1	1	1	Привод стеклоочистителя	Wiper drive
	9	3160-5205150	2	2	2	Рычаг стеклоочистителя	Wiper arm
	10	3162-5205200	2	2	2	Щетка стеклоочистителя	Wiper blade

Подгруппа 5206. Окно ветровое Subgroup 5206. Windshield

101	1	3160-5206010	1	-	-	Стекло ветрового окна	Windshield glass
	2	3160-5206010-01	-	1	1	Стекло ветрового окна	Windshield glass
	3	3160-5206054	1	1	1	Уплотнитель стекла ветрового окна	Windshield glass weatherstrip
	4	3160-5206016	1	-	-	Стекло ветрового окна	Windshield glass
	5	3160-5206016-01	-	1	1	Стекло ветрового окна	Windshield glass

Подгруппа 5208. Смыватель Subgroup 5208. Washer

101	6	3160-5208080	2	2	2	Жиклер омывателя	Washer jet
	7	3151-5208026	2	2	2	Прокладка	Gasket
	8	3151-5208025	2	2	2	Фиксатор жиклера	Jet fixture
	9	3163-5208096	1	1	1	Шланг омывателя N3	Washer hose No. 3
	10	3741-5208036	1	1	1	Тройник	Tee-piece
	11	3163-5208094	1	1	1	Шланг омывателя N1	Washer hose No. 1
	12	201456-П29	2	2	2	Болт М8x20	Bolt M8x20
	13	252135-П2	2	2	2	Шайба 8	Washer 8

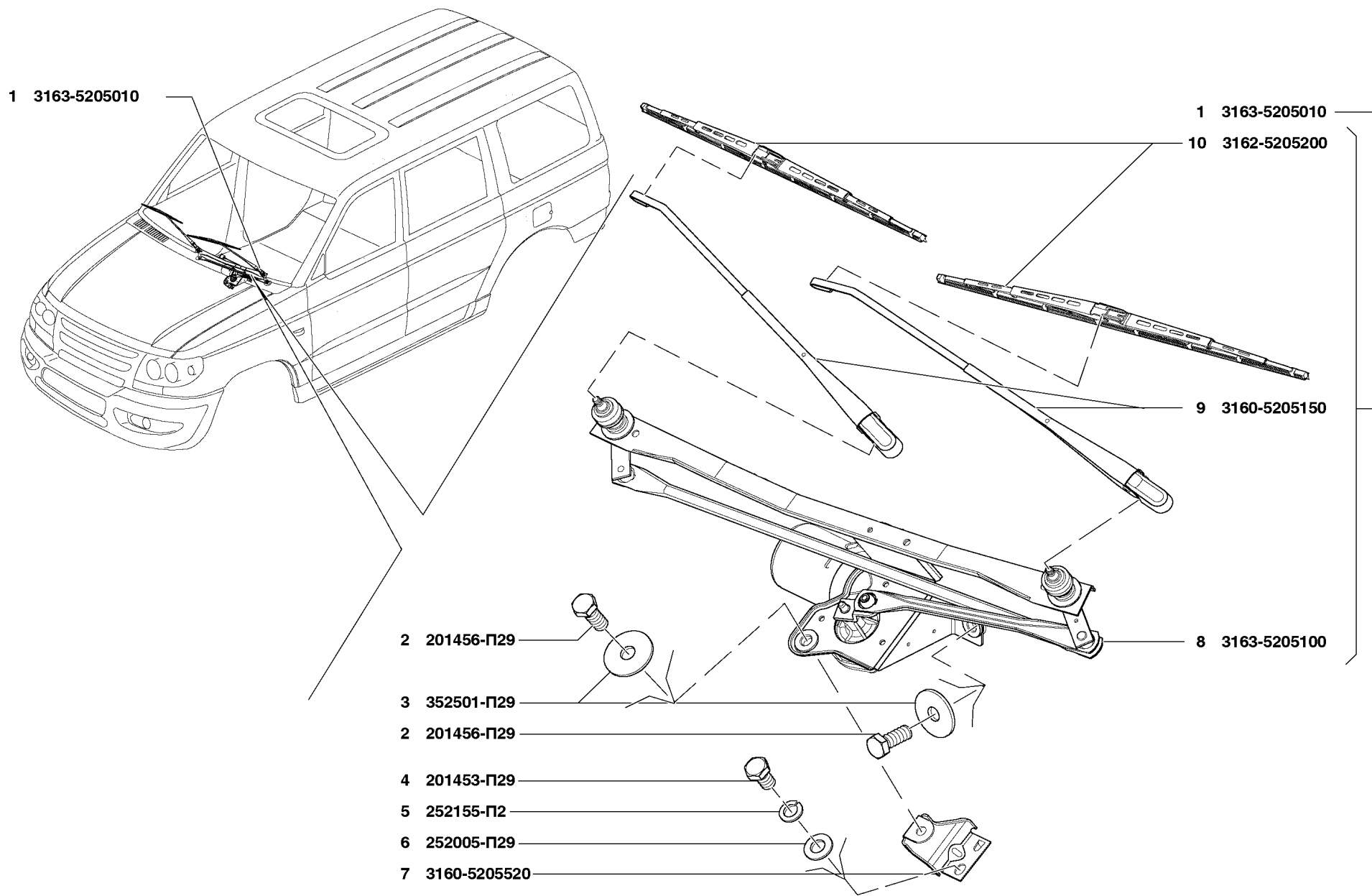


Рис. 100. Стеклоочиститель и привод (5205)
 Fig. 100. Windshield Wiper and Drive (5205)

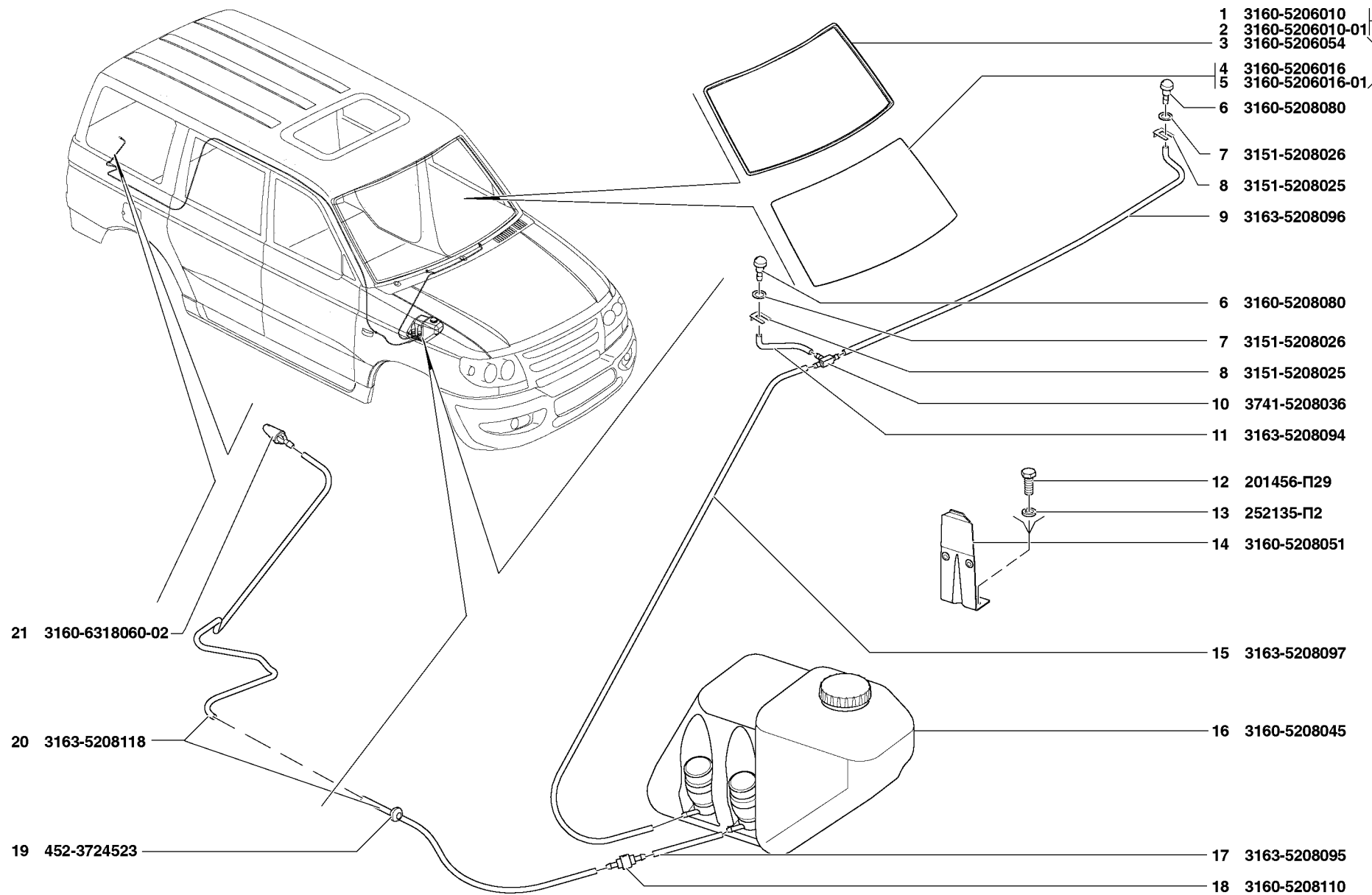


Рис. 101. Окно ветровое (5206), смыватель (5208)
 Fig. 101. Windshield (5206), Washer (5208)

1	2	3	4	5	6	7	8
101	14	3160-5208051	1	1	1	Кронштейн	Bracket
	15	3163-5208097	1	1	1	Шланг омывателя N4	Washer hose No. 4
	16	3160-5208045	1	1	1	Бачок омывателя с насосами	Washer reservoir complete with pumps
	17	3163-5208095	1	1	1	Шланг омывателя N2	Washer hose No. 2
	18	3160-5208110	1	1	1	Клапан обратный	Sealing bushing
	19	452-3724523	1	1	1	Втулка уплотнительная	Return valve
	20	3163-5208118	1	1	1	Трубка омывателя стекла двери задка	Body rear door glass washer tube
	21	3160-6318060-02	1	1	1	Жиклер омывателя	Washer jet

ГРУППА 53. ПЕРЕДОК
GROUP 53. BODY FRONT

Подгруппа 5303. Ящик вещевой
Subgroup 5303. Glove Box

102	1	3162-5303100	1	1	1	Вещевой ящик нижний	Glove box, lower
	2	3162-5303114	1	1	1	Кнопка замка вещевого ящика нижнего	Lower glove box lock button
	3	3162-5303118	1	1	1	Пружина замка вещевого ящика нижнего	Lower glove box lock spring
	4	3162-5303116	1	1	1	Облицовка замка вещевого ящика нижнего	Lower glove box lock facing
	5	3162-5303110	1	1	1	Дверца вещевого ящика нижнего	Lower glove box door
	6	3162-5303124	1	1	1	Пружина петли вещевого ящика нижнего	Lower glove box hinge spring
	7	3162-5303120	1	1	1	Вещевой ящик	Glove box
	8	241818-П26	12	12	12	Винт 4x12	Screw 4x16
	9	252004-П29	5	5	5	Шайба 6	Washer 6
	10	258024-П29	5	5	5	Шплинт 2,5x16	Cotter pin 2.5x16
	11	3162-5303256	4	4	4	Буфер вещевого ящика	Glove box buffer
	12	3162-5303122	1	1	1	Обойма вещевого ящика нижнего	Lower glove box holder
	13	3162-5303200	1	1	1	Вещевой ящик верхний	Glove box, upper
	14	260025-П29	5	5	5	Палец	Pin
	15	3162-5303222	1	1	1	Обойма вещевого ящика верхнего	Upper glove box holder
	16	3162-5303216	1	1	1	Кнопка замка вещевого ящика верхнего	Upper glove box lock button
	17	3162-5303224	2	2	2	Пружина петли вещевого ящика верхнего	Upper glove box hinge spring
	18	3162-5303218	1	1	1	Пружина замка вещевого ящика верхнего	Upper glove box lock spring
	19	3162-5303210	1	1	1	Дверца вещевого ящика верхнего	Upper glove box door
	20	3162-5303214	1	1	1	Панель дверцы вещевого ящика верхнего внутренняя	Upper glove box door panel, inner
	21	3162-5303220	2	2	2	Петля дверцы вещевого ящика верхнего	Upper glove box door hinge
	22	252035-П26	4	4	4	Шайба 4	Washer 4
	23	1/76692/07	4	4	4	Винт 6x15,9	Screw 6x15.9

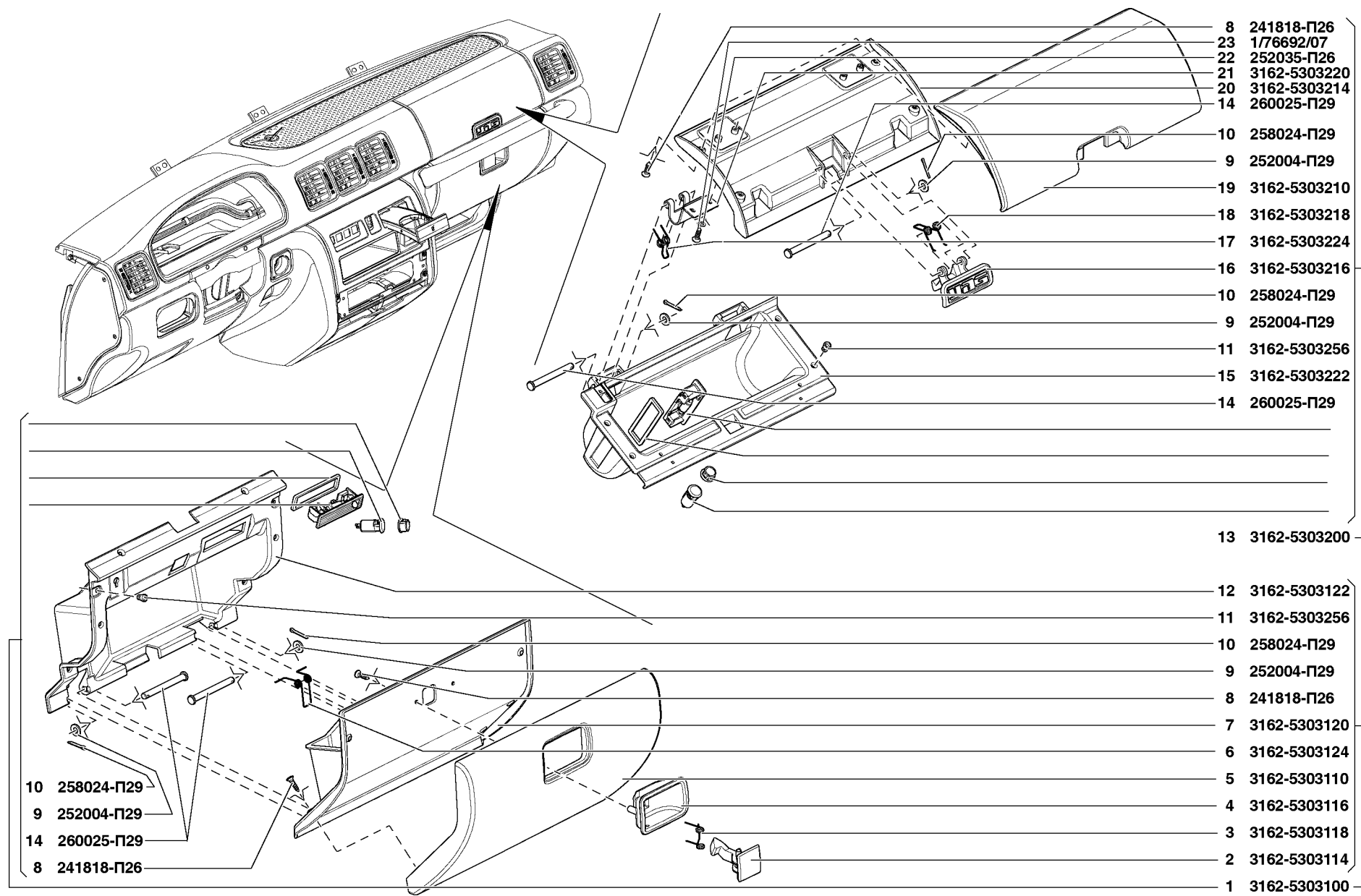


Рис. 102. Ящик вещево́й (5303)
 Fig. 102. Glove Box (5303)

1	2	3	4	5	6	7	8
Подгруппа 5325. Панель приборов Subgroup 5325. Instrument Panel							
103	1	3162-5325010	1	1	1	Панель приборов	Instrument panel
	2	3162-5325228	1	1	1	Коврик декоративный	Console carpet
	3	241820-П26	10	10	10	Винт 4x18	Screw 4x18
	4	3162-5325504	1	1	1	Шторка облицовки комбинации приборов	Instrument cluster facing blind
	5	3162-5325194	1	1	1	Облицовка комбинации приборов	Instrument cluster facing
103,104	6	1/41897/76	7	7	7	Гайка фланцевая	Flange nut
	7	3162-5325318	28	28	28	Гайка специальная	Special nut
103	8	3162-5325225	1	1	1	Заглушка боковая левая	Stopper, side, l. h.
103,104	9	240820-П26	14	14	14	Винт 4x18	Screw 4x18
	10	252035-П26	12	12	12	Шайба 4	Washer 4
103	11	3162-5325200	1	1	1	Надставка панели приборов левая	Instrument panel extension, l. h.
103,104	12	240818-П29	6	6	6	Винт 4x12	Screw 4x12
	13	252002-П29	16	16	16	Шайба 4	Washer 4
	14	252004-П29	14	14	14	Шайба 6	Washer 6
	15	252154-П2	13	13	13	Шайба 6 пружинная	Spring washer 6
103	16	201424-П29	4	4	4	Болт М6x30	Bolt M6x30
	17	3162-5325214	1	1	1	Крышка монтажного блока	Mounting unit cover
	18	3162-5325216	1	1	1	Корпус замка крышки монтажного блока	Mounting unit cover lock body
	19	3162-5325218	1	1	1	Язык замка крышки монтажного блока	Mounting unit cover lock tongue
	20	3162-5325220	2	2	2	Зацеп крышки монтажного блока	Mounting unit cover catch
	21	240817-П29	4	4	4	Винт 4x10	Screw 4x10
	22	220050-П29	1	1	1	Винт М4x8 с полукруглой головкой	Round-head screw M4x8
	23	220052-П26	2	2	2	Винт М4x12	Screw M4x12
	24	3162-5325204	1	1	1	Надставка панели приборов левая	Instrument panel extension, l. h.
	25	3162-5325210	1	1	1	Зацеп надставки левой	L. h. extension catch
	26	3162-5325212	1	1	1	Кронштейн фонаря	Light bracket
	27	250462-П29	2	2	2	Гайка М4	Nut M4
	28	240623-П26	2	2	2	Винт 4x30	Screw 4x30
	29	293158-П26	2	2	2	Шайба специальная	Special washer
	30	240822-П29	4	4	4	Винт 4x25	Screw 4x25
	31	293205-П29	3	3	3	Шайба 5	Washer 5
	32	3162-5325230	1	1	1	Дополнительная багажная полка	Additional luggage rack
	33	3162-5325234	1	1	1	Облицовка дополнительной багажной полки	Additional luggage rack facing
	34	3162-5325232	1	1	1	Дополнительная багажная полка	Additional luggage rack
	35	3162-5325242	1	1	1	Ковер дополнительной багажной полки	Additional luggage rack carpet

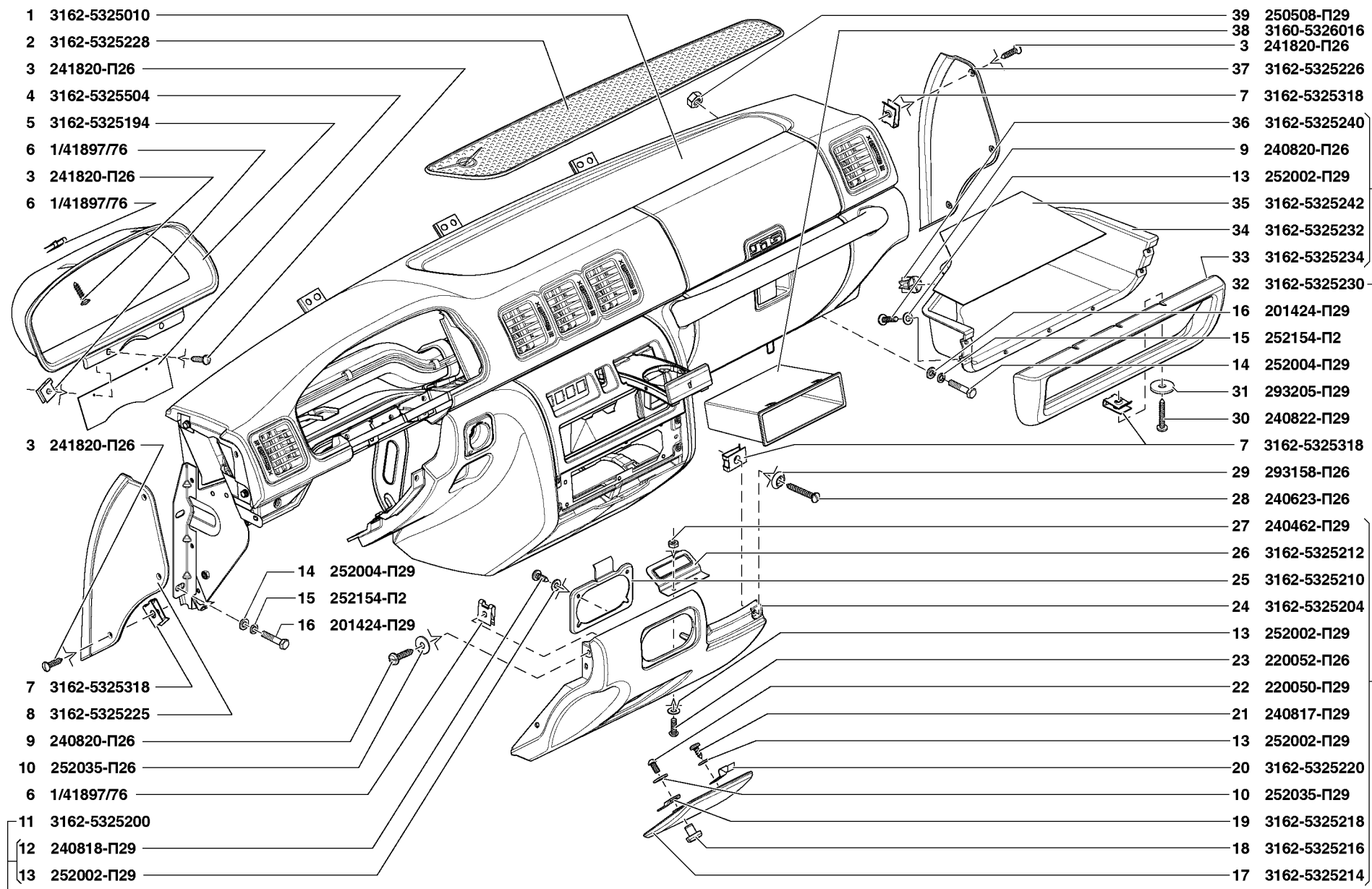


Рис. 103. Панель приборов (5325)/1
 Fig. 103. Instrument Panel (5325)/1

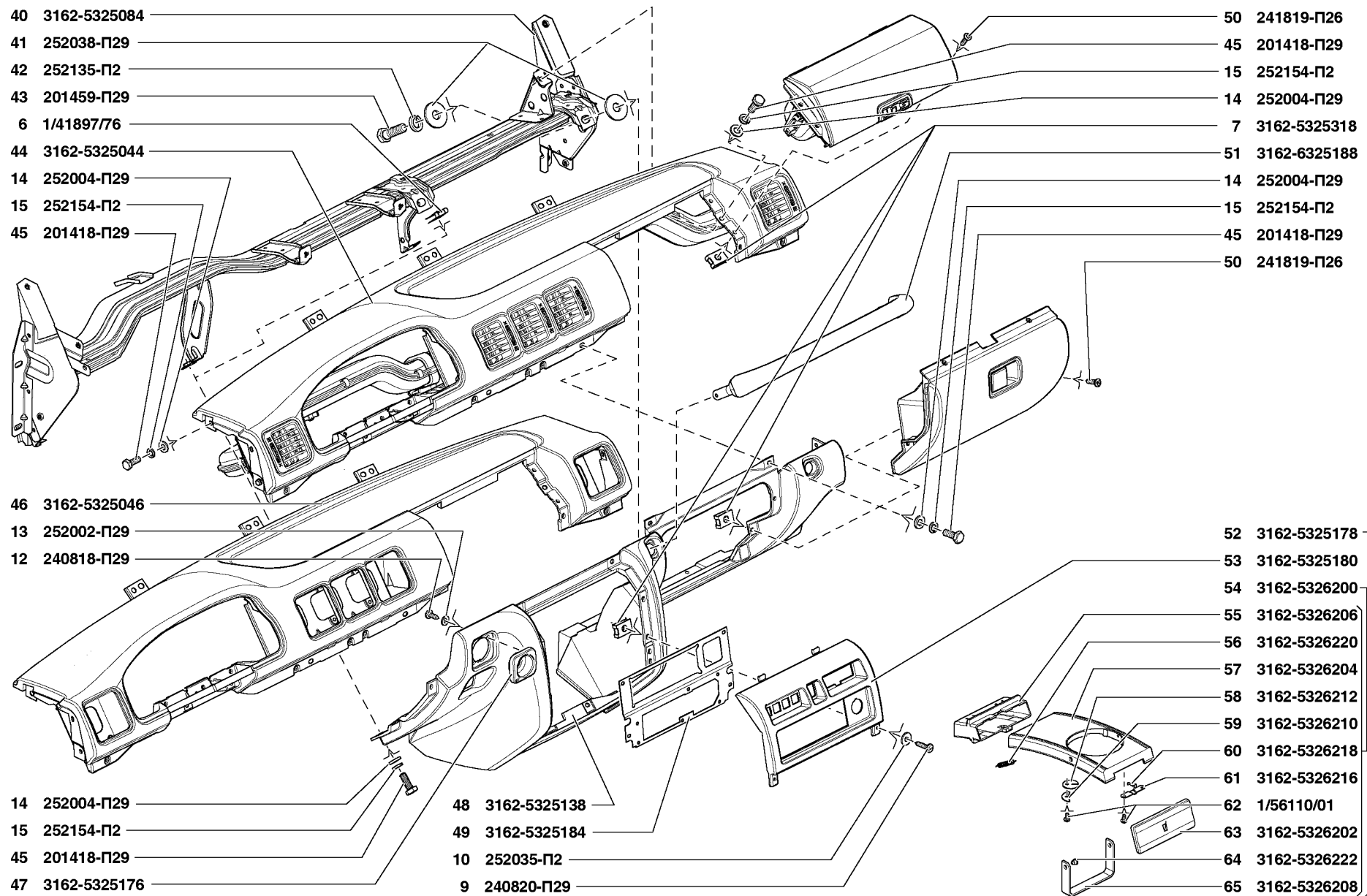


Рис. 104. Панель приборов (5325)/2
 Fig. 104. Instrument Panel (5325)/2

1	2	3	4	5	6	7	8
103	36	3162-5325240	2	2	2	Уплотнитель дополнительной багажной полки	Additional luggage rack seal
	37	3162-5325226	1	1	1	Заглушка боковая правая	Stopper, side, r. h.
	38	3160-5326016	1	1	1	Коробка для мелких вещей	Box for small objects
104	39	250508-П29	1	1	1	Гайка М6	Nut M6
	40	3162-5325084	1	1	1	Силовое основание	Base
	41	252038-П29	4	4	4	Шайба 8	Washer 8
	42	252135-П2	2	2	2	Шайба 8Т пружинная	Spring washer 8T
	43	201459-П29	2	2	2	Болт М8х28	Bolt M8x28
	44	3162-5325044	1	1	1	Панель приборов верхняя с воздуховодами	Upper instrument panel with air ducts
	45	201418-П29	9	9	9	Болт М6х16	Bolt M6x16
	46	3162-5325046	1	1	1	Панель приборов верхняя	Instrument panel, upper
	47	3162-5325176	1	1	1	Облицовка регулятора паузы стеклоочистителя	Wiper pause regulator facing
	48	3162-5325138	1	1	1	Панель приборов нижняя	Lower instrument panel
	49	3162-5325184	1	1	1	Усилитель консоли центральный	Console stiffener, middle
	50	241819-П26	10	10	10	Винт 4х16	Screw 4x16
	51	3162-5325188	1	1	1	Поручень панели приборов	Instrument panel rail
	52	3162-5325178	1	1	1	Накладка консоли с подстаканником	Console cover plate with glass-holder
	53	3162-5325180	1	1	1	Накладка консоли центральная	Console cover plate, middle
	54	3162-5326200	1	1	1	Подстаканник	Glass-holder
	55	3162-5326206	1	1	1	Направляющая	Guide
56	3162-5326220	1	1	1	Пружина	Spring	
57	3162-5326204	1	1	1	Держатель	Holder	
58	3162-5326212	4	4	4	Компенсатор	Compensator	
59	3162-5326210	4	4	4	Пластина	Plate	
60	3162-5326218	1	1	1	Фиксатор	Fixing arm	
61	3162-5326216	1	1	1	Кронштейн	Bracket	
62	1/56110/01	6	6	6	Винт 3х6,4	Screw 3x6.4	
63	3162-5326202	1	1	1	Кнопка	Button	
64	3162-5326222	2	2	2	Ось	Shaft	
65	3162-5326208	1	1	1	Скоба	Clamp	

ГРУППА 54. БОКОВИНА GROUP 54. BODY SIDE

Подгруппа 5402. Обивка боковины Subgroup 5402. Body Side Lining

105	1	3162-5402232-01	1	1	1	Обивка боковины задняя правая	Body side lining, rear, r. h.
	2	3162-5402232-11 ⁺	1	1	1	Обивка боковины задняя правая	Body side lining, rear, r. h.
	3	3162-5402233-01	1	1	1	Обивка боковины задняя левая	Body side lining, rear, l. h.

1	2	3	4	5	6	7	8	
105	4	3162-5402233-11 ⁺	1	1	1	Обивка боковины задняя левая	Body side lining, rear, l. h.	
	5	3163-5402220-01	1	1	1	Обивка арки заднего колеса правая	Rear wheel arch lining, r. h.	
	6	3163-5402221-01	1	1	1	Обивка арки заднего колеса левая	Rear wheel arch lining, l. h.	
	7	1/76688/07	20	20	20	Винт 3,6x31,8	Screw 3.6x31.8	
	8	1/05193/01	14	14	14	Шайба 5	Washer 5	
	9	3160-5402128-01	1	1	1	Обивка центральной стойки верхняя правая	Central pillar lining, upper, r. h.	
	10	3160-5402129-01	1	1	1	Обивка центральной стойки верхняя левая	Central pillar lining, upper, l. h.	
	11	1/76691/01	2	2	2	Винт 3,6x12,7	Screw 3.6x12.7	
	12	1/05192/01	2	2	2	Шайба 4	Washer 4	
	13	3160-5402124-01	1	1	1	Обивка центральной стойки нижняя правая	Central pillar lining, lower, r. h.	
	14	3160-5402125-01	1	1	1	Обивка центральной стойки нижняя левая	Central pillar lining, lower, l. h.	
	15	1/76793/07	4	4	4	Винт 3,6x31,8	Screw 3.6x1.8	
	16	2206-5402254-03	8	8	8	Держатель обивки	Lining holder	
	17	2206-5402256-03	4	4	4	Фиксатор держателя обивки	Lining holder stop	
	18	3160-5402204-11	1	1	1	Обивка боковины передняя правая	Body side lining, front, r. h.	
	19	3163-5402205-11	1	1	1	Обивка боковины передняя левая	Body side lining, front, l. h.	
	20	3160-5402140-01	1	1	1	Обивка задней угловой стойки правая	Rear angular pillar lining, r. h.	
	21	3162-5402272-11	2	2	2	Крышка люка задней боковины	Rear body hatch cover	
	22	2206-5402256-02	4	4	4	Фиксатор держателя обивки	Lining holder stop	
	33	3160-6102053	26	26	26	Кнопка	Button	
	34	3160-5402141-01	1	1	1	Обивка задней угловой стойки левая	Rear angular pillar lining, l. h.	
	40	3162-5402132-01	1	1	1	Обивка задней стойки боковины правая	Body side rear pillar lining, r. h.	
	41	3162-5402133-01	1	1	1	Обивка задней стойки боковины левая	Body side rear pillar lining, l. h.	
	42	3160-5402110-01	1	1	1	Обивка стойки окна с держателями	Windshield pillar lining with holders	
	43	3160-5402111-01	1	1	1	Обивка стойки окна с держателями	Windshield pillar lining with holders	
	Подгруппа 5403. Окно боковины							
	Subgroup 5403. Body Side Window							
	105	23	3162-5403122	1	1	1	Уплотнитель окна боковины правый	Body side window weatherstrip, r. h.
		24	3162-5403123	1	1	1	Уплотнитель окна боковины левый	Body side window weatherstrip, l. h.
		25	3162-5403052	1	-	-	Стекло окна боковины правое	Body side window glass, r. h.
		26	3162-5403052-01	-	1	1	Стекло окна боковины правое	Body side window glass, r. h.
		27	3162-5403053	1	-	-	Стекло окна боковины левое	Body side window glass, l. h.
		28	3162-5403053-01	-	1	1	Стекло окна боковины левое	Body side window glass, l. h.
		29	3162-5403050	1	-	-	Стекло окна боковины правое	Body side window glass, r. h.
		30	3162-5403050-01	-	1	1	Стекло окна боковины правое	Body side window glass, r. h.
		31	3162-5403051	1	-	-	Стекло окна боковины левое	Body side window glass, l. h.

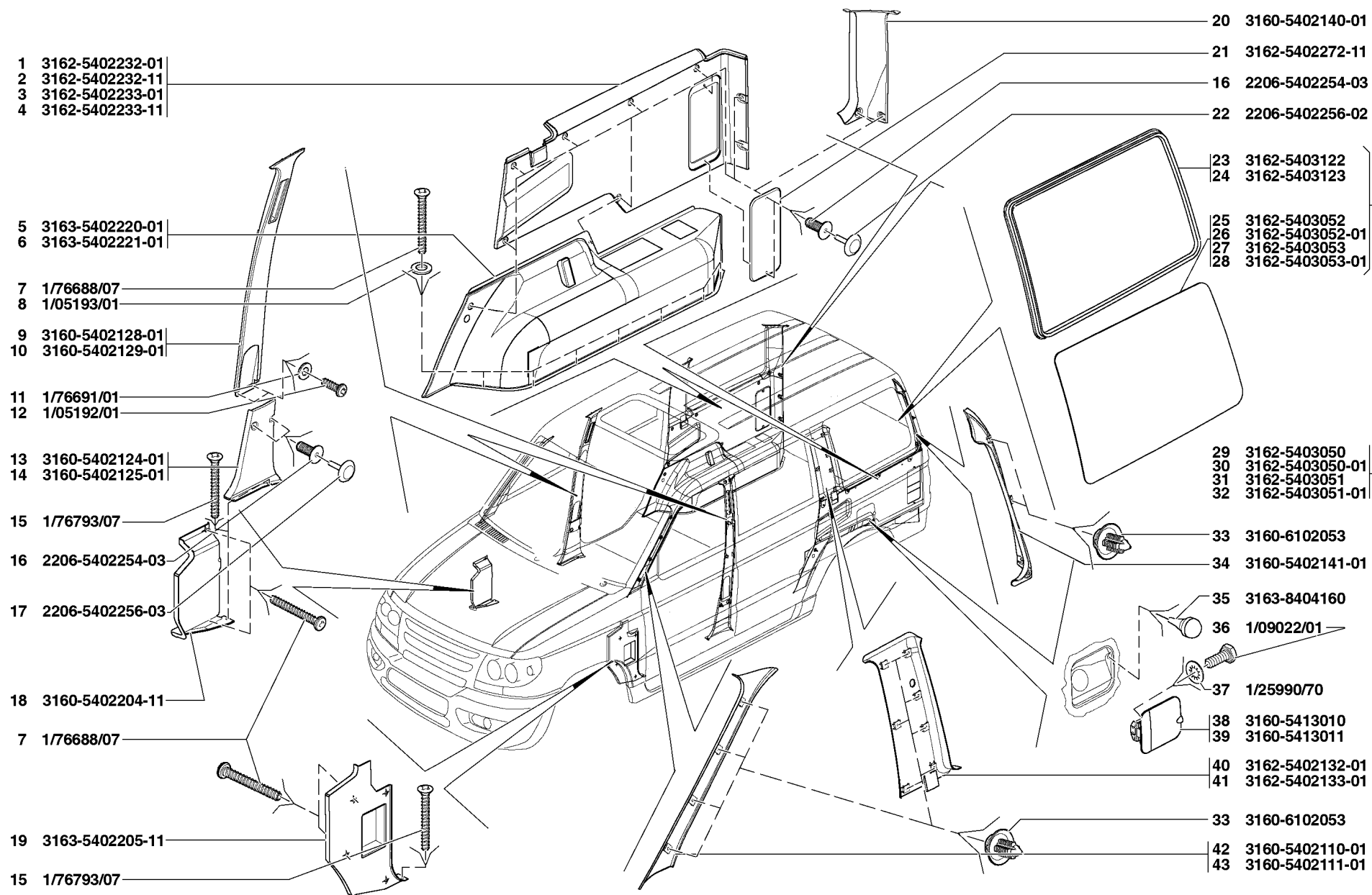


Рис. 105. Обивка боковины (5402), окно боковины (5403), люк боковины (5413)
 Fig. 105. Body Side Lining (5402), Body Side Window (5403), Body Side Hatch (5413)

1	2	3	4	5	6	7	8
105	32	3162-5403051-01	-	1	1	Стекло окна боковины левое	Body side window glass, l. h.
Подгруппа 5413. Люк боковины Subgroup 5413. Body Side Hatch							
105	35	3163-8404160	2	2	2	Буфер крышки люка наливной горловины топливного бака	Fuel tank filler neck hatch cover buffer
	36	1/09022/01	4	4	4	Болт М6х16	Bolt M6x16
	37	1/25990/70	4	4	4	Шайба 6	Washer 6
	38	3160-5413010	1	1	1	Крышка люка наливной горловины топливного бака правая	Fuel tank filler neck hatch cover, r. h.
	39	3160-5413011	1	1	1	Крышка люка наливной горловины топливного бака левая	Fuel tank filler neck hatch cover, l. h.
ГРУППА 57. КРЫША GROUP 57. BODY ROOF							
Подгруппа 5702. Обивка крыши Subgroup 5702. Body Roof Lining							
106	1	3162-5702016	1	1	1	Обивка крыши задняя	Roof lining, rear
	2	3160-5702014-01	1	1	1	Обивка крыши передняя	Roof lining, front
	3	2206-5402254-03	9	9	9	Держатель обивки	Lining holder
	4	2206-5402256-02	9	9	9	Фиксатор держателя обивки	Lining holder stop
	5	3160-5713014	-	-	1	Люк вентиляционный автомобильный	Roof vent
ГРУППА 61. ДВЕРЬ ПЕРЕДНЯЯ GROUP 61. FRONT DOOR							
Подгруппа 6100. Дверь передняя в сборе Subgroup 6100. Front Door in Assy							
107	1	3160-6100015	1	1	1	Дверь передняя левая	Door, front, l. h.
	2	3160-6100014	1	1	1	Дверь передняя правая	Door, front, r. h.
Подгруппа 6102. Обивка передней двери Subgroup 6102. Front Door Upholstery							
107	3	3162-6816040	1	1	1	Кронштейн ручки подлокотника передний правый	Arm rest handle bracket, front, r. h.
	4	3162-6816041	1	1	1	Кронштейн ручки подлокотника передний левый	Arm rest handle bracket, front, l. h.
	5	3162-6102008	1	1	-	Обивка передней двери с накладкой правая	Front door upholstery with cover plate, r. h.
	6	3162-6102008-01	-	-	1	Обивка передней двери с накладкой правая	Front door upholstery with cover plate, r. h.
	7	3163-6102008+	1	1	-	Обивка передней двери с накладкой правая	Front door upholstery with cover plate, r. h.
	8	3163-6102008-01+	-	-	1	Обивка передней двери с накладкой правая	Front door upholstery with cover plate, r. h.
	9	1/05193/07	2	2	2	Шайба 5	Washer 5

5 3160-5713014

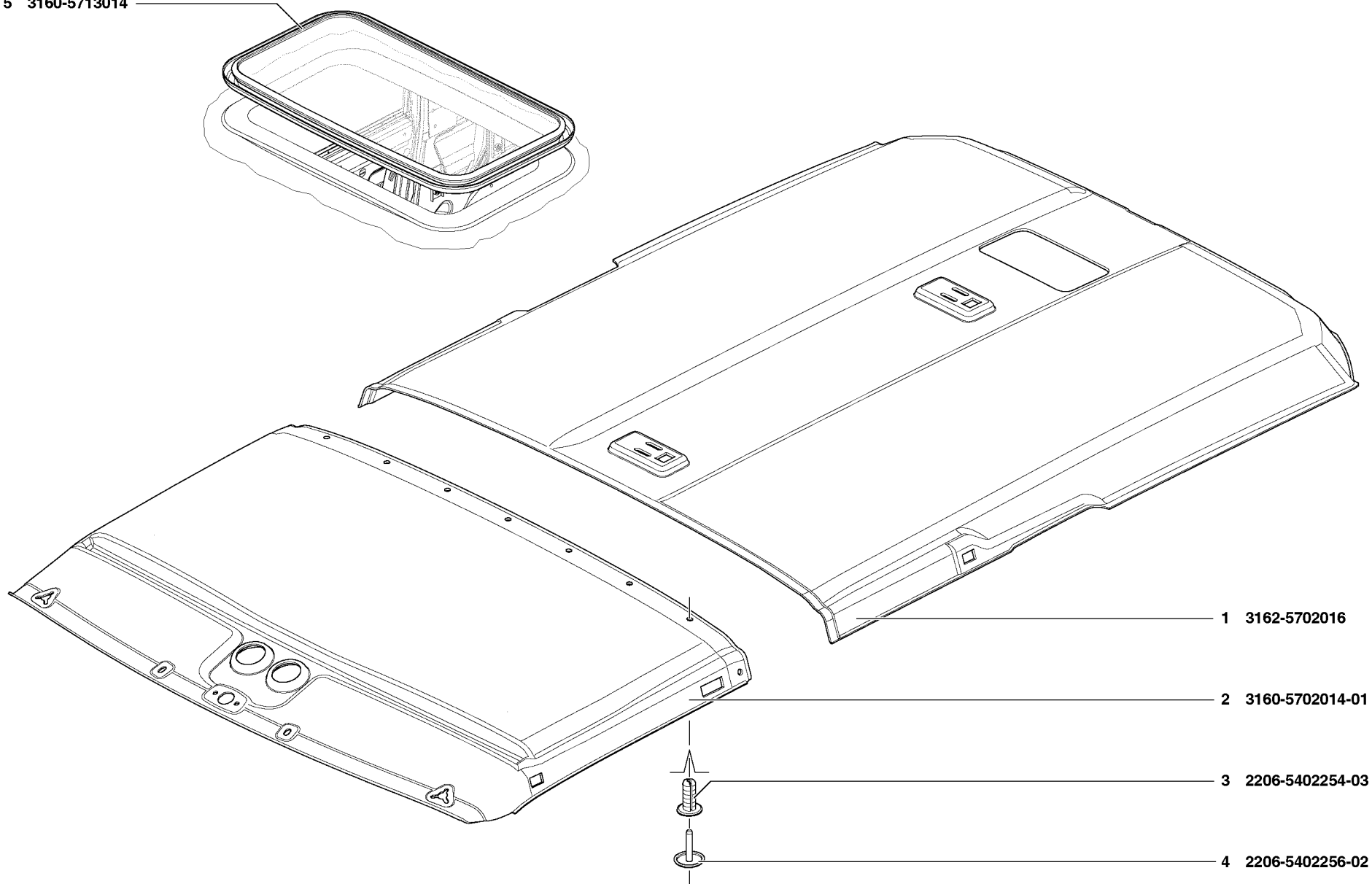


Рис. 106. Обивка крыши (5702)
Fig. 106. Body Roof Lining (5702)

1	2	3	4	5	6	7	8	
107	10	252153-П2	2	2	2	Шайба 5 пружинная	Spring washer 5	
	11	1/32740/01	2	2	2	Винт М5х12	Screw M5x12	
	12	2206-5402254-01	9	9	9	Держатель обивки	Upholstery holder	
	13	2206-5402256-01	9	9	9	Фиксатор держателя обивки	Upholstery holder stop	
	14	252004-П29	4	4	4	Шайба 6	Washer 6	
	15	252154-П29	4	4	4	Шайба 6 пружинная	Spring washer 6	
	16	1/32761/01	4	4	4	Винт М6х14	Screw M6x14	
	17	3163-6102022-10	1	1	1	Карман обивки передней двери правый	Front door upholstery pocket, r. h.	
	18	220084-П29	4	4	4	Винт М5х25	Screw M5x25	
	19	3163-5301244	6	6	6	Вкладыш	Insert	
	20	3163-5301245	6	6	6	Пробка	Plug	
	21	3162-6826083-10	1	1	1	Ручка подлокотника заднего сиденья левая	Rear seat arm rest handle, l. h.	
	22	3162-6826082-10	1	1	1	Ручка подлокотника заднего сиденья правая	Rear seat arm rest handle, r. h.	
	23	1/03770/01	4	4	4	Винт М6х25	Screw M6x25	
	24	3160-6816092	4	4	4	Заглушка ручки подлокотника переднего сиденья	Front seat arm rest handle stopper	
	25	3160-6102053	14	14	14	Кнопка	Button	
	26	3163-6102023-10	1	1	1	Карман обивки передней двери левый	Front door upholstery pocket, l. h.	
	27	3163-6102009-01 ⁺	-	-	1	Обивка передней двери с накладкой левая	Front door upholstery with cover plate, l. h.	
	28	3163-6102009	1	1	-	Обивка передней двери с накладкой левая	Front door upholstery with cover plate, l. h.	
	29	3162-6102009-01 ⁺	-	-	1	Обивка передней двери с накладкой левая	Front door upholstery with cover plate, l. h.	
	30	3162-6102009	1	1	-	Обивка передней двери с накладкой левая	Front door upholstery with cover plate, l. h.	
	31	220086-П29	4	4	4	Винт М5х30	Screw M5x30	
	Подгруппа 6103. Окно передней двери							
	Subgroup 6103. Front Door Window							
	107	32	1/38331/71	2	2	2	Болт М5х10	Bolt M5x10
		33	3160-6103247	1	1	1	Направляющая опускного стекла передней двери с уплотнителем левая	Front door roll-down glass guide with weatherstrip, l. h.
		34	3160-6103246	1	1	1	Направляющая опускного стекла передней двери с уплотнителем правая	Front door roll-down glass guide with weatherstrip, r. h.
		35	3160-6103251	1	1	1	Направляющая опускного стекла передней двери левая	Front door roll-down glass guide, l. h.
		36	3160-6103250	1	1	1	Направляющая опускного стекла передней двери правая	Front door roll-down glass guide, r. h.
		37	3160-6103294	2	2	2	Уплотнитель опускного стекла передней двери передний нижний	Front door roll-down glass weatherstrip, front, lower
		38	3160-6103211-01	1	1	1	Стекло передней двери левое	Front door glass, l. h.
39		3160-6103210-01	1	1	1	Стекло передней двери правое	Front door glass, r. h.	
40		3160-6103220	2	2	2	Обойма опускного стекла передней двери	Front door roll-down glass case	
41		3160-6103230	2	2	2	Прокладка опускного стекла передней двери	Front door roll-down glass gasket	

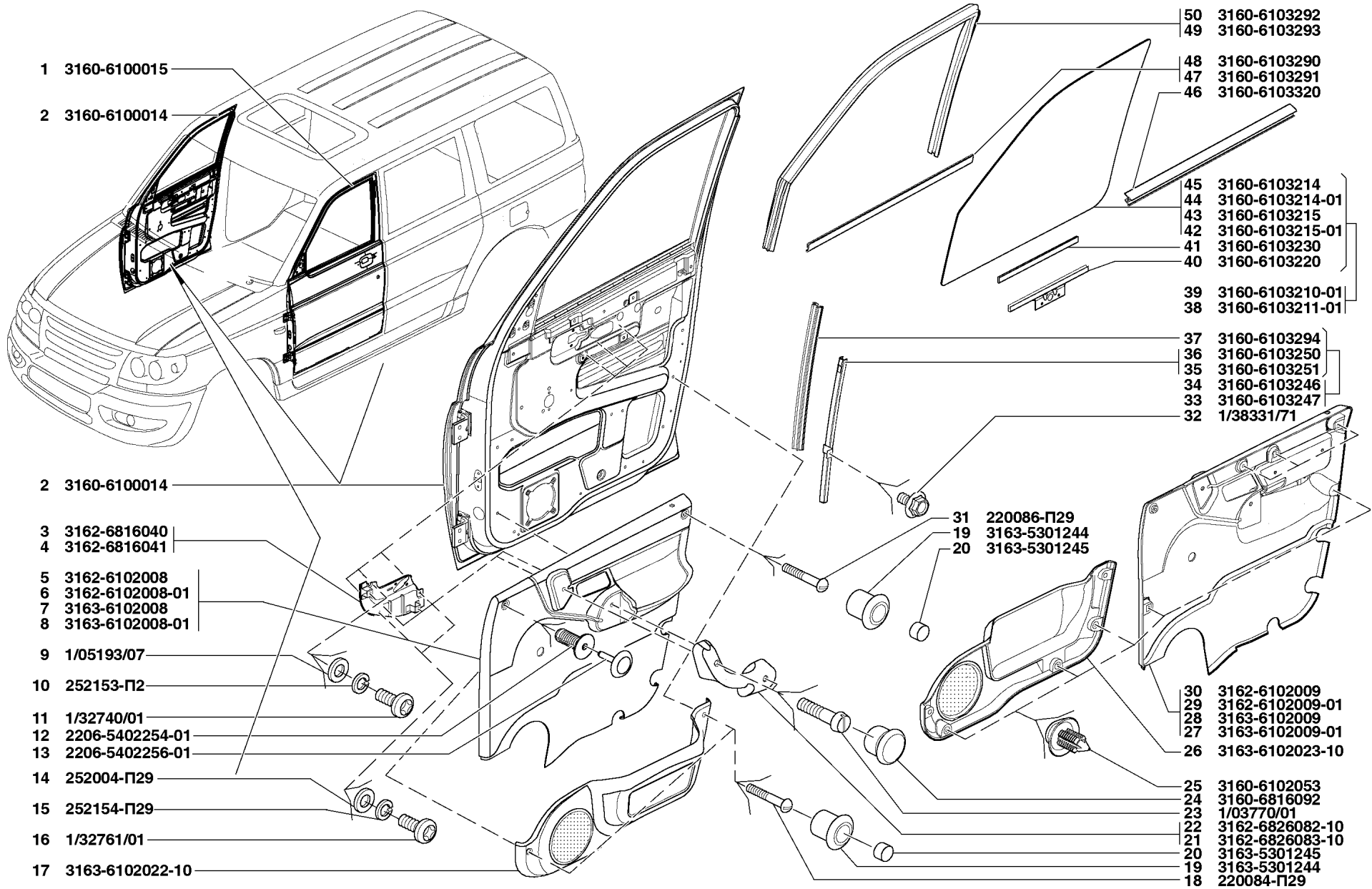


Рис. 107. Дверь передняя в сборе (6100), обивка передней двери (6102), окно передней двери (6103)
 Fig. 107. Front Door in Assy (6100), Front Door Upholstery (6102), Front Door Window (6103)

1	2	3	4	5	6	7	8
107	42	3160-6103215-01	-	1	1	Стекло опускающее передней двери левое	Front door roll-down glass, l. h.
	43	3160-6103215	1	-	-	Стекло опускающее передней двери левое	Front door roll-down glass, l. h.
	44	3160-6103214-01	-	1	1	Стекло опускающее передней двери правое	Front door roll-down glass, r. h.
	45	3160-6103214	1	-	-	Стекло опускающее передней двери правое	Front door roll-down glass, r. h.
	46	3160-6103320	2	2	2	Уплотнитель опускающего стекла передней двери внутренний	Front door roll-down glass weatherstrip, inner
	47	3160-6103291	1	1	1	Уплотнитель опускающего стекла передней двери горизонтальный левый	Front door roll-down glass weatherstrip, level, l. h.
	48	3160-6103290	1	1	1	Уплотнитель опускающего стекла передней двери горизонтальный правый	Front door roll-down glass weatherstrip, level, r. h.
	49	3160-6103293	1	1	1	Уплотнитель опускающего стекла передней двери верхний левый	Front door roll-down glass weatherstrip, upper, l. h.
	50	3160-6103292	1	1	1	Уплотнитель опускающего стекла передней двери верхний правый	Front door roll-down glass weatherstrip, upper, r. h.

**Подгруппа 6104. Механизм перемещения стекла передней двери
Subgroup 6104. Front Door Glass Shifting Mechanism**

108	1	1/25991/71	6	-	-	Шайба 5	Washer 5
	2	1/58964/11	6	-	-	Гайка М5	Nut M5
	3	3160-6104064	2	-	-	Ручка стеклоподъемника	Window regulator handle
	4	3160-6104066	2	-	-	Облицовка ручки стеклоподъемника двери	Door window regulator handle facing
	5	3160-6104072	2	-	-	Розетка ручки стеклоподъемника двери	Door window regulator handle escutcheon
	6	3160-6104192	2	-	-	Втулка распорная	Distance sleeve
	7	3160-6104194	8	-	-	Буфер втулки распорной	Distance sleeve buffer
	8	252174-П29	4	4	4	Шайба 6	Washer 6
	9	1/58962/11	4	4	4	Гайка М6	Nut M6
	10	3160-6104011	1	-	-	Механизм перемещения стекла передней двери левый	Front door glass shifting mechanism, l. h.
	11	3160-6104010	1	-	-	Механизм перемещения стекла передней двери правый	Front door glass shifting mechanism, r. h.
	12	1/38360/71	4	4	4	Болт М6х12	Bolt M6x12
	13	3162-6104546-10	-	2	2	Заглушка	Stopper
	14	3162-6104544-10	2	2	2	Зажим	Clamp
	15	3162-6104510-10	-	1	1	Электростеклоподъемник передней двери правый	Front door electrical window regulator, r. h.
	16	3162-6104511-10	-	1	1	Электростеклоподъемник передней двери левый	Front door electrical window regulator, l. h.

**Подгруппа 6105. Замок и ручки передней двери
Subgroup 6105. Front Door Lock and Handles**

109	1	3162-6105125	2	2	2	Кнопка выключения замка двери	Door lock switch knob
	2	3160-6105128	2	2	2	Направляющая кнопки выключения замка двери	Door lock switch knob guide

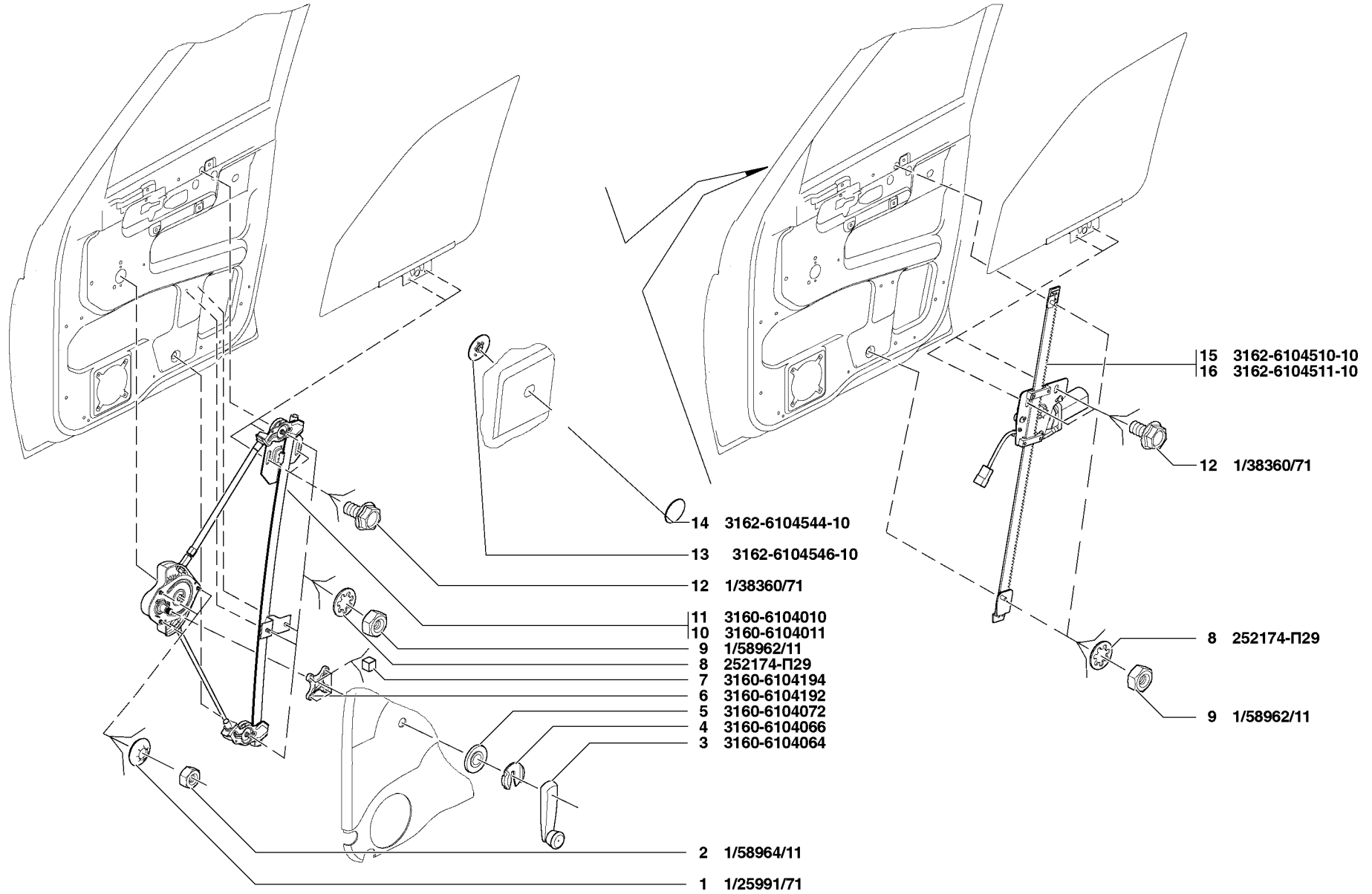


Рис. 108. Механизм перемещения стекла передней двери (6104)
 Fig. 108. Front Door Glass Shifting Mechanism (6104)

1	2	3	4	5	6	7	8
109	3	3162-6105129	2	2	2	Втулка кнопки	Button bushing
	4	3160-6105118	1	1	1	Тяга кнопки выключения замка передней двери правая	Front door lock switch knob rod, r. h.
	5	3160-6105119	1	1	1	Тяга кнопки выключения замка передней двери левая	Front door lock switch knob rod, l. h.
	6	3160-6105094	2	2	2	Скоба крепления тяг и замка двери	Door lock and rod fastening clamp
	7	3160-6105150	1	1	1	Ручка наружная двери правая	Door handle, outside, r. h.
	8	3160-6105151	1	1	1	Ручка наружная двери левая	Door handle, outside, l. h.
	9	3160-6105256	4	4	4	Уплотнитель наружной ручки двери	Door outside handle seal
	10	1/25991/71	8	8	8	Шайба 5	Washer 5
	11	1/58964/11	4	4	4	Гайка М5	Nut M5
	12	3160-6105240	1	1	1	Тяга наружной ручки передней двери с наконечником правая	Front door outside handle rod with tip, r. h.
	13	3160-6105241	1	1	1	Тяга наружной ручки передней двери с наконечником левая	Front door outside handle rod with tip, l. h.
	14	3162-6105410	1	1	1	Выключатель замка передней двери правый	Front door lock switch, r. h.
	15	3162-6105411	1	1	1	Выключатель замка передней двери левый	Front door lock switch, l. h.
	16	3160-6105418	2	2	2	Уплотнитель выключателя замка передней двери	Front door lock switch seal
	17	3160-6105416	2	2	2	Скоба крепления корпуса выключателя замка передней двери	Front door lock switch body fastening clamp
	18	3160-6105136	1	1	1	Тяга выключателя замка передней двери с наконечником правая	Front door lock switch rod with tip, r. h.
	19	3160-6105137	1	1	1	Тяга выключателя замка передней двери с наконечником левая	Front door lock switch rod with tip, l. h.
	20	3160-6105012	1	1	1	Замок передней двери внутренний правый	Front door lock, inside, r. h.
	21	3160-6105013	1	1	1	Замок передней двери внутренний левый	Front door lock, inside, l. h.
	22	3160-6105014-01	1	1	1	Замок наружный двери правый	Door lock, outside, r. h.
	23	3160-6105015-01	1	1	1	Замок наружный двери левый	Door lock, outside, l. h.
	24	3160-6105266	4	4	4	Винт крепления замка двери	Door lock fastening screw
	25	3162-6105520	1	1	1	Рычаг электроблокировки замка передней двери правый	Front door lock electrical locking lever, r. h.
	26	3162-6105521	1	1	1	Рычаг электроблокировки замка передней двери левый	Front door lock electrical locking lever, l. h.
	27	3160-6105524	2	2	2	Заклепка специальная	Special rivet
	28	3162-6105530	2	2	2	Тяга электроблокировки замка передней двери	Front door lock electrical locking rod
	29	3162-6105500	1	1	1	Моторедуктор блокировки замка двери правый	Door lock locking geared motor, r. h.
	30	3162-6105501	1	1	1	Моторедуктор блокировки замка двери левый	Door lock locking geared motor, l. h.
	31	3160-3724102	2	2	2	Скоба крепления жгутов проводов 10x3	Wire bundle fastening clamp 10x3
	32	1/76702/01	4	4	4	Винт 4,3x15,9	Screw 4.3x15.9
	33	3162-6105196	2	2	2	Фиксатор	Fixing arm
	34	3162-6105192	1	1	1	Облицовка внутренней ручки двери правая	Door inside handle facing, r. h.
	35	3162-6105193	1	1	1	Облицовка внутренней ручки двери левая	Door inside handle facing, l. h.
	36	3162-6105180	1	1	1	Ручка двери внутренняя правая	Door handle, inside, r. h.
	37	3162-6105181	1	1	1	Ручка двери внутренняя левая	Door handle, inside, l. h.
	38	3162-6105182	1	1	1	Ручка двери внутренняя правая	Door handle, inside, r. h.

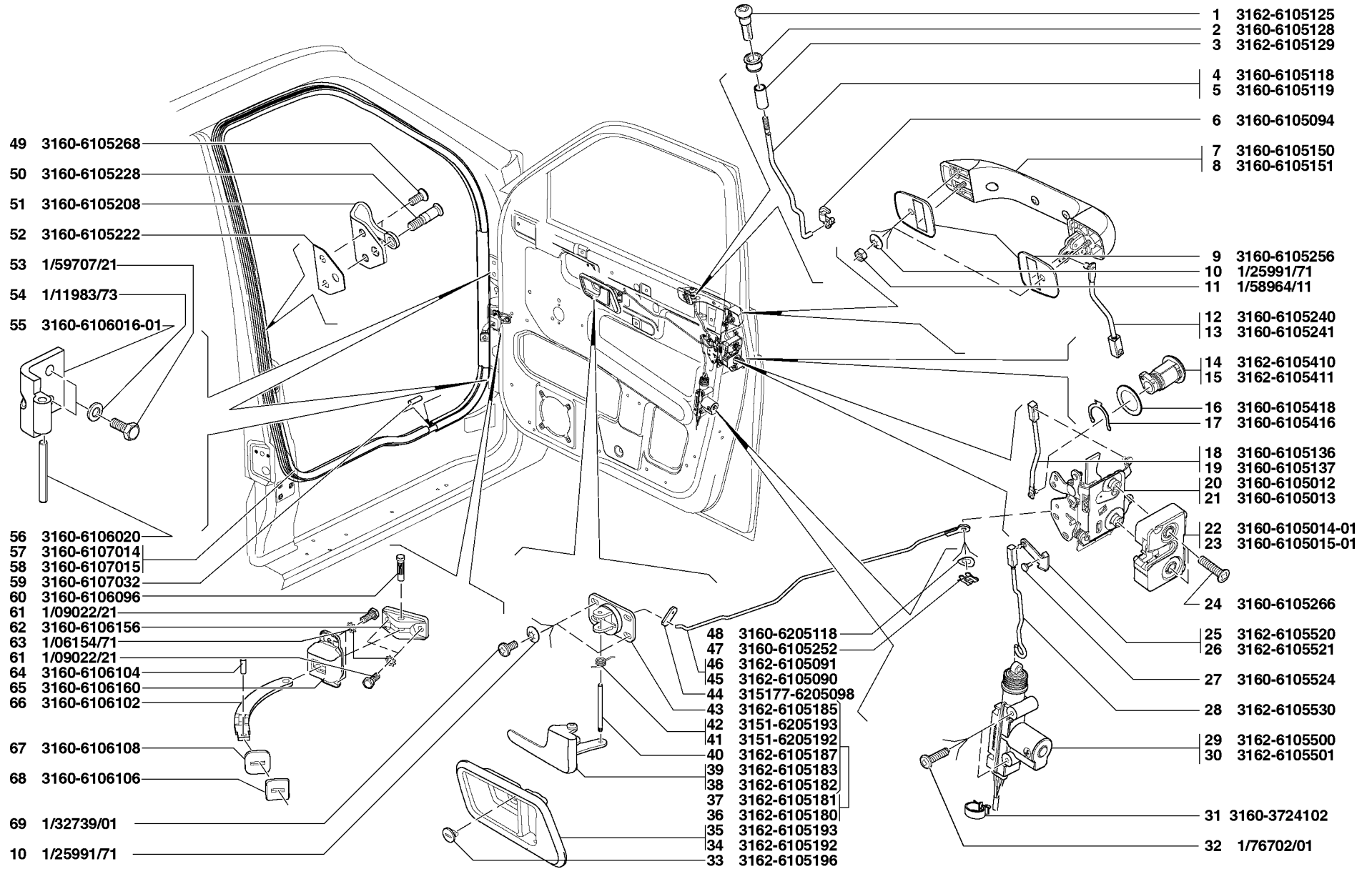


Рис. 109. Замок и ручки передней двери (6105), навеска передней двери (6106), уплотнение передней двери (6107)
 Fig. 109. Front Door Lock and Handles (6105), Front Door Hinges (6106), Front Door Weatherstrip (6107)

1	2	3	4	5	6	7	8
109	39	3162-6105183	1	1	1	Ручка двери внутренняя левая	Door handle, inside, l. h.
	40	3162-6105187	2	2	2	Ось внутренней ручки двери	Door inside handle axle
	41	3151-6205192	1	1	1	Пружина внутренней ручки правая	Door inside handle spring, r. h.
	42	3151-6205193	1	1	1	Пружина внутренней ручки левая	Door inside handle spring, l. h.
	43	3162-6105185	2	2	2	Кронштейн внутренней ручки двери	Door inside handle bracket
	44	315177-6205098	2	2	2	Пластина противошумная	Noise-insulating plate
	45	3162-6105090	1	1	1	Тяга внутренней ручки передней двери правая	Front door inside handle rod, r. h.
	46	3162-6105091	1	1	1	Тяга внутренней ручки передней двери левая	Front door inside handle rod, l. h.
	47	3160-6105252	2	2	2	Скоба крепления тяги замка	Lock rod fastening clamp
	48	3160-6205118	2	2	2	Шайба пружинная	Spring washer
	49	3160-6105268	4	4	4	Винт крепления замка двери	Door lock fastening screw
	50	3160-6105228	2	2	2	Винт	Screw
	51	3160-6105208	2	2	2	Корпус фиксатора замка двери	Door lock fixing arm body
	52	3160-6105222	2	2	2	Прокладка фиксатора замка двери	Door lock fixing arm gasket
	69	1/32739/01	4	4	4	Винт М5х10	Screw M5x10
Подгруппа 6106. Навеска передней двери Subgroup 6106. Front Door Hinges							
109	53	1/59707/21	8	8	8	Болт М10	Bolt M10
	54	1/11983/73	8	8	8	Шайба пружинная	Spring washer
	55	3160-6106016-01	4	4	4	Звено петли неподвижное передней двери	Front door hinge fixed member
	56	3160-6106020	4	4	4	Ось петли двери	Door hinge axle
	60	3160-6106096	2	2	2	Палец крепления ограничителя двери	Door limiter fastening pin
	61	1/09022/21	8	8	8	Болт М6х16	Bolt M6x16
	62	3160-6106156	2	2	2	Вилка крепления ограничителя открывания двери	Door limiter fastening yoke
	63	1/06154/71	8	8	8	Шайба 6	Washer 6
	64	3160-6106104	2	2	2	Штифт ограничителя двери	Door limiter pin
	65	3160-6106160	2	2	2	Стопор ограничителя двери	Door limiter stop
	66	3160-6106102	2	2	2	Стержень ограничителя открывания двери	Door limiter bar
	67	3160-6106108	2	2	2	Буфер ограничителя открывания двери	Door limiter buffer
	68	3160-6106106	2	2	2	Шайба упорная ограничителя двери	Door limiter thrust washer
Подгруппа 6107. Уплотнение передней двери Subgroup 6107. Front Door Weatherstrip							
109	57	3160-6107014	1	1	1	Уплотнитель проема передней двери правый	Front door aperture weatherstrip, r. h.
	58	3160-6107015	1	1	1	Уплотнитель проема передней двери левый	Front door aperture weatherstrip, l. h.

1	2	3	4	5	6	7	8
109	59	3160-6107032	2	2	2	Жгут соединительный	Connection braid

ГРУППА 62. ДВЕРЬ ЗАДНЯЯ GROUP 62. REAR DOOR

Подгруппа 6200. Дверь задняя в сборе Subgroup 6200. Rear Door in Assy

110	1	3162-6200015	1	1	1	Дверь задняя левая	Rear door, l. h.
	2	3162-6200014	1	1	1	Дверь задняя правая	Rear door, r. h.

Подгруппа 6202. Обивка задней двери Subgroup 6202. Rear Door Upholstery

110	3	3162-6202008	1	1	-	Обивка задней двери с накладкой правая	Rear door upholstery with cover plate, r. h.
	4	3162-6202008-01	-	-	1	Обивка задней двери с накладкой правая	Rear door upholstery with cover plate, r. h.
	5	3163-6202008	1	1	-	Обивка задней двери с накладкой правая	Rear door upholstery with cover plate, r. h.
	6	3163-6202008-01	-	-	1	Обивка задней двери с накладкой правая	Rear door upholstery with cover plate, r. h.
	7	3162-6826040	1	1	1	Кронштейн ручки подлокотника задний правый	Arm rest handle bracket, rear, r. h.
	8	3162-6826041	1	1	1	Кронштейн ручки подлокотника задний левый	Arm rest handle bracket, rear, l. h.
	9	1/32740/01	2	2	2	Винт М5х12	Screw M5x12
	10	252153-П2	2	2	2	Шайба 5 пружинная	Spring washer 5
	11	1/05193/07	2	2	2	Шайба 5х10	Washer 5
	12	252004-П29	4	4	4	Шайба 6	Washer 6
	13	252154-П29	4	4	4	Шайба 6 пружинная	Spring washer 6
	14	1/32761/01	4	4	4	Винт М6х14	Screw M6x14
	15	3163-6202022	1	1	1	Карман задней двери правый	Rear door pocket, r. h.
	16	3163-6202022-10+	1	1	1	Карман задней двери правый	Rear door pocket, r. h.
	17	220084-П29	4	4	4	Винт М5х25	Screw M5x25
	18	3163-5301244	4	4	4	Вкладыш	Insert
	19	3163-5301245	4	4	4	Пробка	Plug
	20	3162-6826083-10	1	1	1	Ручка подлокотника заднего сиденья левая	Rear seat arm rest handle, l. h.
	21	3162-6826082-10	1	1	1	Ручка подлокотника заднего сиденья правая	Rear seat arm rest handle, r. h.
	22	1/03770/01	4	4	4	Винт М6х25	Screw M6x25
	23	3160-6816092	4	4	4	Заглушка ручки подлокотника переднего сиденья	Front seat arm rest handle stopper
	24	3160-6102053	16	16	16	Кнопка	Button
	26	3163-6202023	1	1	1	Карман задней двери левый	Rear door pocket, l. h.
	25	3163-6202023-10+	1	1	1	Карман задней двери левый	Rear door pocket, l. h.
	27	3163-6202009-01	-	-	1	Обивка задней двери с накладкой левая	Rear door upholstery with cover plate, l. h.

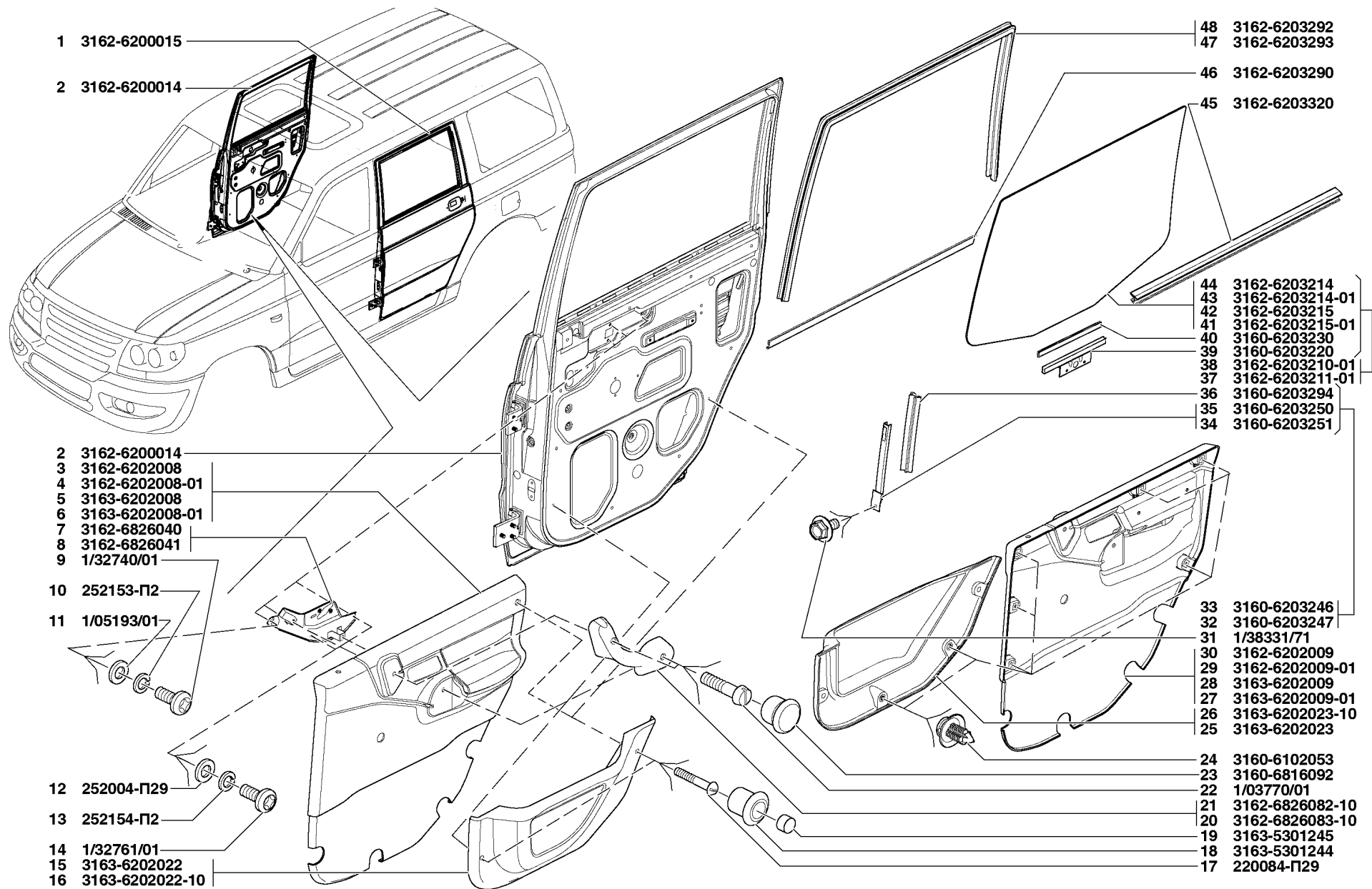
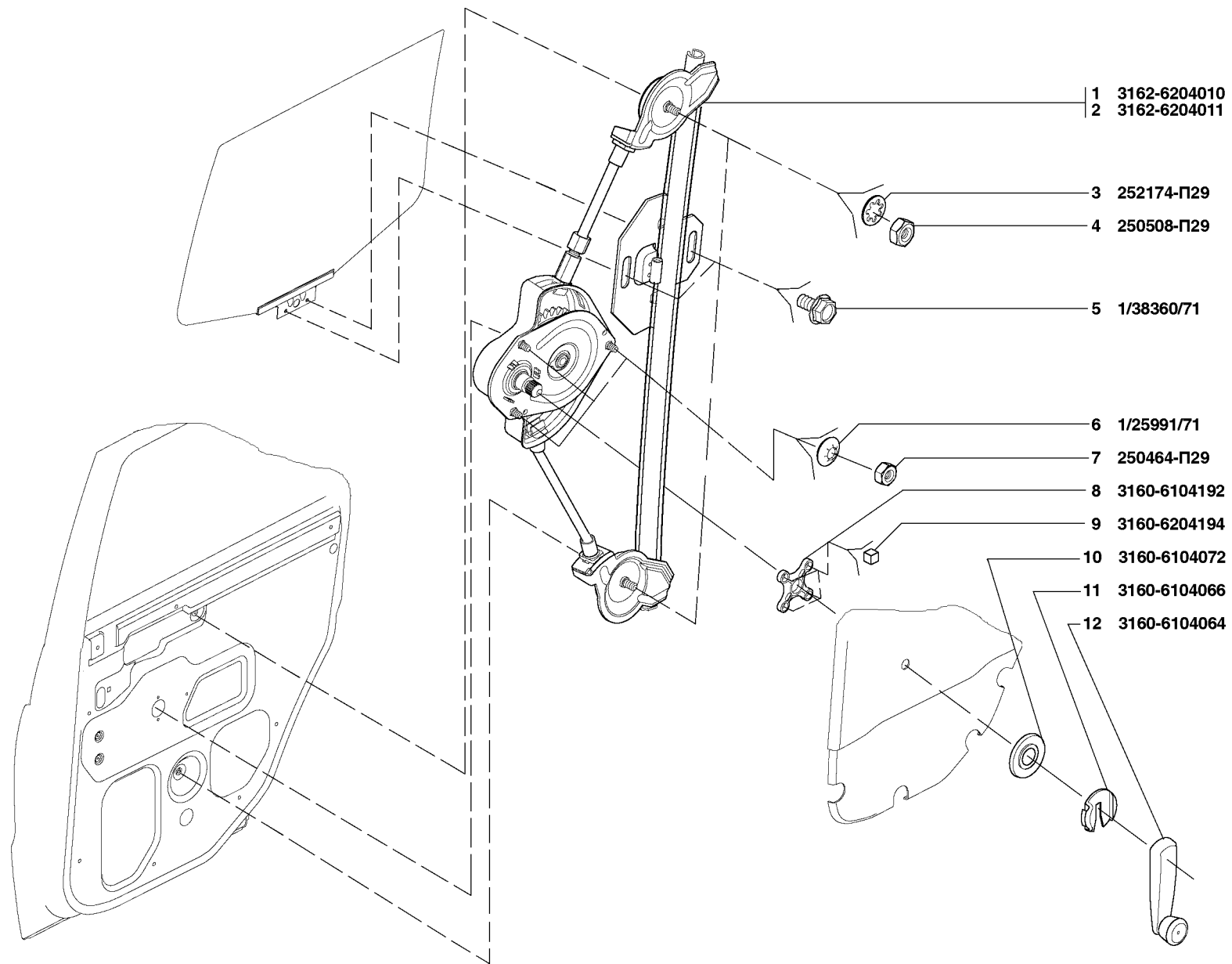


Рис. 110. Дверь задняя в сборе (6200), обивка задней двери (6202), окно задней двери (6203)
 Fig. 110. Rear Door in Assy (6200), Rear Door Upholstery (6202), Rear Door Window (6203)

1	2	3	4	5	6	7	8
110	28	3163-6202009	1	1	-	Обивка задней двери с накладкой левая	Rear door upholstery with cover plate, l. h.
	29	3162-6202009-01	-	-	1	Обивка задней двери с накладкой левая	Rear door upholstery with cover plate, l. h.
	30	3162-6202009	1	1	-	Обивка задней двери с накладкой левая	Rear door upholstery with cover plate, l. h.
Подгруппа 6203. Окно задней двери Subgroup 6203. Rear Door Window							
110	31	1/38331/71	2	2	2	Болт М5х10	Bolt M5x10
	32	3160-6203247	1	1	1	Направляющая опускного стекла задней двери передняя с уплотнителем левая	Rear door roll-down glass guide with weatherstrip, front, l. h.
	33	3160-6203246	1	1	1	Направляющая опускного стекла задней двери передняя с уплотнителем правая	Rear door roll-down glass guide with weatherstrip, front, r. h.
	34	3160-6203251	1	1	1	Направляющая опускного стекла задней двери передняя левая	Rear door roll-down glass guide, front, l. h.
	35	3160-6203250	1	1	1	Направляющая опускного стекла задней двери передняя правая	Rear door roll-down glass guide, front, r. h.
	36	3160-6203294	2	2	2	Уплотнитель опускного стекла задней двери нижний	Rear door roll-down glass weatherstrip, lower
	37	3162-6203211-01	1	1	1	Стекло опускное задней двери левое	Rear door roll-down glass, l. h.
	38	3162-6203210-01	1	1	1	Стекло опускное задней двери правое	Rear door roll-down glass, r. h.
	39	3160-6203220	2	2	2	Обойма опускного стекла двери	Door roll-down glass case
	40	3160-6203230	2	2	2	Прокладка опускного стекла	Roll-down glass gasket
	41	3162-6203215-01	-	1	1	Стекло опускное задней двери левое	Rear door roll-down glass, l. h.
	42	3162-6203215	1	-	-	Стекло опускное задней двери левое	Rear door roll-down glass, l. h.
	43	3162-6203214-01	-	1	1	Стекло опускное задней двери правое	Rear door roll-down glass, r. h.
	44	3162-6203214	1	-	-	Стекло опускное задней двери правое	Rear door roll-down glass, r. h.
	45	3162-6203320	2	2	2	Уплотнитель опускного стекла внутренний	Roll-down glass weatherstrip, inside
	46	3162-6203290	1	1	1	Уплотнитель опускного стекла задней двери	Rear door roll-down glass weatherstrip
	47	3162-6203293	1	1	1	Уплотнитель опускного стекла задней двери левый	Rear door roll-down glass weatherstrip, l. h.
	48	3162-6203292	1	1	1	Уплотнитель опускного стекла задней двери правый	Rear door roll-down glass weatherstrip, r. h.
Подгруппа 6204. Механизм перемещения стекла задней двери Subgroup 6204. Rear Door Glass Shifting Mechanism							
111	1	3162-6204010	1	1	1	Механизм перемещения стекла задней двери правый	Rear door glass shifting mechanism, r. h.
	2	3162-6204011	1	1	1	Механизм перемещения стекла задней двери левый	Rear door glass shifting mechanism, l. h.
	3	252174-П29	4	4	4	Шайба 6	Washer 6
	4	250508-П29	4	4	4	Гайка М6	Nut M6
	5	1/38360/71	4	4	4	Болт М6х12	Bolt M6x12
	6	1/25991/71	6	6	6	Шайба 5	Washer 5
	7	250464-П29	6	6	6	Гайка М5	Nut M5
	8	3160-6104192	2	2	2	Втулка распорная	Distance sleeve
	9	3160-6204194	8	8	8	Буфер втулки распорной	Distance sleeve buffer



1 3162-6204010
2 3162-6204011

3 252174-П29
4 250508-П29

5 1/38360/71

6 1/25991/71

7 250464-П29

8 3160-6104192

9 3160-6204194

10 3160-6104072

11 3160-6104066

12 3160-6104064

Рис. 111. Механизм перемещения стекла задней двери (6204)
Fig. 111. Rear Door Glass Shifting Mechanism (6204)

1	2	3	4	5	6	7	8
111	10	3160-6104072	2	2	2	Розетка ручки стеклоподъемника двери	Door window regulator handle escutcheon
	11	3160-6104066	2	2	2	Облицовка ручки стеклоподъемника двери	Door window regulator handle facing
	12	3160-6104064	2	2	2	Ручка стеклоподъемника	Window regulator handle
Подгруппа 6205. Замок и ручки задней двери Subgroup 6205. Rear Door Lock and Handles							
112	1	3160-6105150	1	1	1	Ручка наружная двери правая	Door handle, outside, r. h.
	2	3160-6105151	1	1	1	Ручка наружная двери левая	Door handle, outside, l. h.
	3	3160-6105256	4	4	4	Уплотнитель наружной ручки двери	Door outside handle seal
	4	1/25991/71	8	8	8	Шайба 5	Washer 5
	5	1/58964/11	8	8	8	Гайка М5	Nut M5
	6	3160-6105240	1	1	1	Тяга наружной ручки передней двери с наконечником правая	Front door outside handle rod with tip, r. h.
	7	3160-6105241	1	1	1	Тяга наружной ручки передней двери с наконечником левая	Front door outside handle rod with tip, l. h.
	8	3162-6105125	2	2	2	Кнопка выключения замка двери	Door lock release button
	9	3160-6105128	2	2	2	Направляющая кнопки выключения замка двери	Door lock release button guide
	10	3162-6105129	2	2	2	Втулка кнопки	Button bushing
	11	3160-6205012	1	1	1	Замок внутренний задней двери правый	Rear door inside lock, r. h.
	12	3160-6205013	1	1	1	Замок внутренний задней двери левый	Rear door inside lock, l. h.
	13	3160-6105014-01	1	1	1	Замок наружный двери правый	Door outside lock, r. h.
	14	3160-6105015-01	1	1	1	Замок наружный двери левый	Door outside lock, l. h.
	15	3160-6105266	4	4	4	Винт крепления замка двери	Door lock fastening screw
	16	3160-6105252	4	4	4	Скоба крепления тяги замка	Lock rod fastening clamp
	17	3160-6205118	4	4	4	Шайба пружинная	Spring washer
	18	3162-6205082-10	1	1	1	Привод выключения замка двери правый	Door lock switch drive, r. h.
	19	3162-6205083-10	1	1	1	Привод выключения замка двери левый	Door lock switch drive, l. h.
	20	3160-8406166	2	2	2	Скоба	Clamp
	21	3162-6205132	2	2	2	Прокладка противозумная	Noise-insulating gasket
	22	3160-6205530	2	2	2	Тяга электроблокировки замка задней двери	Rear door lock electrical locking rod
	23	3162-6105501	2	2	2	Моторедуктор блокировки замка двери	Door lock locking geared motor
	24	1/76702/01	4	4	4	Винт 4,3x15,9	Screw 4.3x15.9
	25	3162-6105196	2	2	2	Фиксатор	Fixing arm
	26	3162-6105192	1	1	1	Облицовка внутренней ручки двери правая	Door inside handle facing, r. h.
	27	3162-6105193	1	1	1	Облицовка внутренней ручки двери левая	Door inside handle facing, l. h.
	28	3162-6105180	1	1	1	Ручка двери внутренняя правая	Door inside handle, r. h.
	29	3162-6105181	1	1	1	Ручка двери внутренняя левая	Door inside handle, l. h.
	30	3162-6105182	1	1	1	Ручка двери внутренняя правая	Door inside handle, r. h.
	31	3162-6105183	1	1	1	Ручка двери внутренняя левая	Door inside handle, l. h.

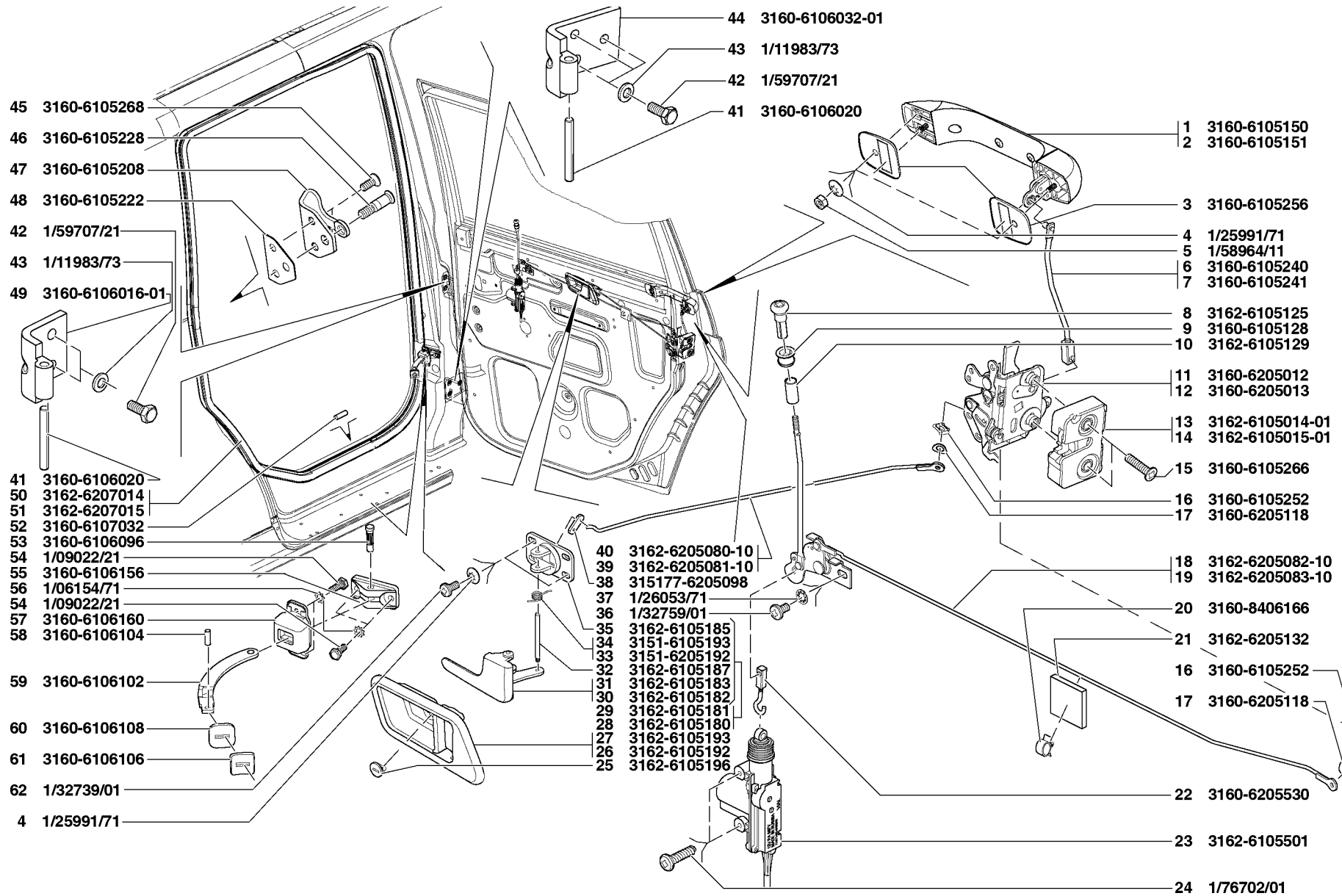


Рис. 112. Замок и ручки задней двери (6205), навеска задней двери (6206), уплотнение задней двери (6207)
 Fig. 112. Rear Door Lock and Handles (6205), Rear Door Hinges (6206), Rear Door Weatherstrip (6207)

1	2	3	4	5	6	7	8	
112	32	3162-6105187	2	2	2	Ось внутренней ручки двери	Door inside handle axle	
	33	3151-6205192	1	1	1	Пружина внутренней ручки правая	Door inside handle spring r. h.	
	34	3151-6205193	1	1	1	Пружина внутренней ручки левая	Door inside handle spring l. h.	
	35	3162-6105185	2	2	2	Кронштейн внутренней ручки двери	Door inside handle bracket	
	36	1/32759/01	2	2	2	Винт М6х10	Screw M6x10	
	37	1/26053/71	2	2	2	Шайба 6	Washer 6	
	38	315177-6205098	2	2	2	Пластина противошумная	Noise-insulating plate	
	39	3162-6205081-10	1	1	1	Тяга внутренней ручки задней двери левая	Rear door inside handle rod, l. h.	
	40	3162-6205080-10	1	1	1	Тяга внутренней ручки задней двери правая	Rear door inside handle rod, r. h.	
	45	3160-6105268	4	4	4	Винт крепления замка двери	Door lock fastening screw	
	46	3160-6105228	2	2	2	Винт	Screw	
	47	3160-6105208	2	2	2	Корпус фиксатора замка двери	Door lock fixing arm body	
	48	3160-6105222	2	2	2	Прокладка фиксатора замка двери	Door lock fixing arm gasket	
	Подгруппа 6206. Навеска задней двери Subgroup 6206. Rear Door Hinges							
	112	41	3160-6106020	4	4	4	Ось петли двери	Door hinge axle
		42	1/59707/21	8	8	8	Болт М10	Bolt M10
43		1/11983/73	8	8	8	Шайба пружинная	Spring washer	
44		3160-6206032-01	2	2	2	Звено неподвижное нижней петли задней двери	Rear door lower hinge fixed member	
49		3160-6206016-01	4	4	4	Звено петли неподвижное передней двери	Front door hinge fixed member	
53		3160-6106096	2	2	2	Палец крепления ограничителя двери	Door limiter fastening pin	
54		1/09022/21	8	8	8	Болт М6	Bolt M6	
55		3160-6106156	2	2	2	Вилка крепления ограничителя открывания двери	Door limiter fastening yoke	
56		1/06154/71	8	8	8	Шайба 6	Washer 6	
57		3160-6106160	2	2	2	Стопор ограничителя двери	Door limiter stop	
58		3160-6106104	2	2	2	Штифт ограничителя двери	Door limiter pin	
59		3160-6106102	2	2	2	Стержень ограничителя открывания двери	Door limiter bar	
60		3160-6106108	2	2	2	Буфер ограничителя открывания двери	Door limiter buffer	
61		3160-6106106	2	2	2	Шайба упорная ограничителя двери	Door limiter thrust washer	
62		1/32739/01	4	4	4	Винт М5х10	Screw M5x10	
Подгруппа 6207. Уплотнение задней двери Subgroup 6207. Rear Door Weatherstrip								
112	50	3162-6207014	1	1	1	Уплотнитель проема задней двери правый	Rear door aperture weatherstrip, r. h.	
	51	3162-6207015	1	1	1	Уплотнитель проема задней двери левый	Rear door aperture weatherstrip, l. h.	
	52	3160-6107032	2	2	2	Жгут соединительный	Connection braid	

1	2	3	4	5	6	7	8
---	---	---	---	---	---	---	---

**ГРУППА 63. ДВЕРЬ ЗАДКА
GROUP 63. BODY REAR DOOR**

**Подгруппа 6300. Дверь задка в сборе
Subgroup 6300. Body Rear Door in Assy**

113	1	3162-6300020	1	1	1	Дверь задка	Body rear door
-----	---	--------------	---	---	---	-------------	----------------

**Подгруппа 6302. Обивка двери задка
Subgroup 6302. Body Rear Door Upholstery**

113	2	3160-6102053	13	13	13	Кнопка	Button
	3	3162-6302010	1	1	1	Обивка двери задка	Body rear door upholstery
	4	3162-6302010-01 ⁺	1	1	1	Обивка двери задка	Body rear door upholstery
	5	3160-6302010-02 ⁺	1	1	1	Обивка двери задка	Body rear door upholstery
	6	3160-6302010-03 ⁺	1	1	1	Обивка двери задка	Body rear door upholstery
	7	2206-5402256-01	4	4	4	Фиксатор держателя обивки	Upholstery holder stop
	8	2206-5402256-02 ⁺	4	4	4	Фиксатор держателя обивки	Upholstery holder stop
	9	2206-5402256-03 ⁺	4	4	4	Фиксатор держателя обивки	Upholstery holder stop
	10	2206-5402256-04 ⁺	4	4	4	Фиксатор держателя обивки	Upholstery holder stop
	11	2206-5402256-05 ⁺	4	4	4	Фиксатор держателя обивки	Upholstery holder stop
	12	2206-5402254-01	4	4	4	Держатель обивки	Upholstery holder
	13	3160-6302032-01	1	1	1	Заглушка гайки крепления запасного колеса	Spare wheel fastening nut plug
	14	3160-6302032-03 ⁺	1	1	1	Заглушка гайки крепления запасного колеса	Spare wheel fastening nut plug
	15	3160-6305500	1	1	1	Ручка закрывания двери задка	Body rear door handle
	16	1/32762/01	2	2	2	Винт М6х16	Screw M6x16
	17	3160-6305514	2	2	2	Заглушка ручки закрывания двери задка	Body rear door handle plug

**Подгруппа 6303. Окно двери задка
Subgroup 6303. Body Rear Door Window**

113	18	3160-6303014	1	-	-	Стекло окна двери задка электрообогреваемое	Body rear door window glass with electrical defroster
	19	3160-6303014-01	-	1	1	Стекло окна двери задка электрообогреваемое	Body rear door window glass with electrical defroster
	20	3160-6303018	1	1	1	Уплотнитель стекла двери задка	Body rear door glass weatherstrip
	21	3160-6303010-01	-	1	1	Стекло двери задка с уплотнителем	Body rear door glass with weatherstrip
	22	3160-6303010-01	1	-	-	Стекло двери задка с уплотнителем	Body rear door glass with weatherstrip

**Подгруппа 6305. Замок и ручки двери задка
Subgroup 6305. Body Rear Door Lock and Handles**

114	1	3162-6105125	1	1	1	Кнопка выключения замка двери	Door lock release button
-----	---	--------------	---	---	---	-------------------------------	--------------------------

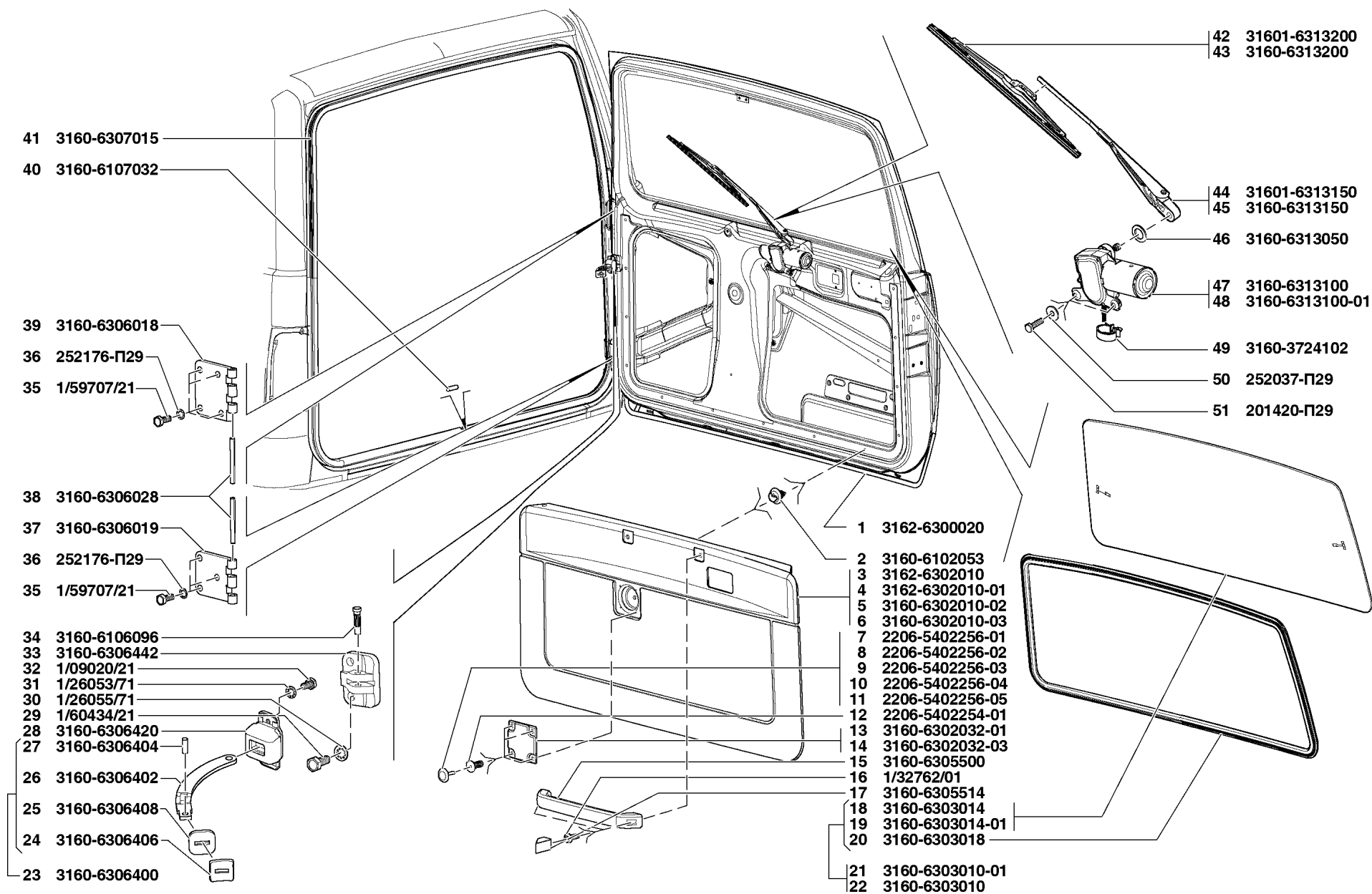


Рис. 113. Дверь задка в сборе (6300), обивка двери задка (6302), окно двери задка (6303), навеска двери задка (6306), уплотнители двери задка (6307), стеклоочиститель двери задка (6313)
Fig. 113. Body Rear Door in Assy (6300), Body Rear Door Upholstery (6302), Body Rear Door Window (6303), Body Rear Door Hinges (6306), Body Rear Door Weatherstrips (6307), Body Rear Door Wiper (6313)

1	2	3	4	5	6	7	8
114	2	3160-6105128	1	1	1	Направляющая кнопки выключения замка двери	Door lock release button guide
	3	3162-6105129	1	1	1	Втулка кнопки	Button bushing
	4	3160-6305472-10	1	1	1	Тяга кнопки выключения замка двери задка	Body rear door lock release button rod
	5	3160-6105094	2	2	2	Скоба крепления тяг и замка двери	Door lock and rod fastening clamp
	6	3160-6305460	1	1	1	Тяга выключателя замка двери задка	Body rear door lock release rod
	7	3160-6105418	1	1	1	Уплотнитель выключателя замка передней двери	Front door lock switch seal
	8	3160-6105416	1	1	1	Скоба крепления корпуса выключателя замка передней двери	Front door lock switch body fastening clamp
	9	3160-6305410	1	1	1	Выключатель замка двери задка	Body rear door lock switch
	10	3160-6205012	1	1	1	Замок внутренний задней двери правый	Rear door inside lock, r. h.
	11	3160-6305486	1	1	1	Кнопка блокировки внутренней ручки двери задка	Body rear door inside handle locking button
	12	3160-6105014	1	1	1	Замок передней двери наружный правый	Front door lock, outside, r. h.
	13	3160-6105266	2	2	2	Винт крепления замка двери	Door lock fastening screw
	14	3160-6305240	1	1	1	Тяга наружной ручки двери задка	Body rear door outside handle rod
	15	3160-6306458	2	2	2	Прокладка регулировочная шипа двери задка	Body rear door tenon adjusting shim
	16	3160-6306450	1	1	1	Шип двери задка	Body rear door tenon
	17	1/25983/71	2	2	2	Шайба 8	Washer 8
	18	1/60432/21	2	2	2	Болт М8х16	Bolt М8х16
	19	3160-6305150-10	1	1	1	Ручка наружная двери задка	Body rear door handle, outside
	20	3160-6305158	1	1	1	Уплотнитель наружной ручки двери задка	Body rear door outside handle seal
	21	3160-6305168	1	1	1	Усилитель наружной ручки двери задка	Body rear door outside handle stiffener
	22	1/25991/71	6	6	6	Шайба 5х12	Washer 5х12
	23	1/58964/11	4	4	4	Гайка М5	Nut М5
	24	3162-6105501	1	1	1	Моторедуктор 871.3730	Geared motor 871.3730
	25	1/76702/01	2	2	2	Винт 4,3х15,9	Screw 4.3х15.9
	26	3160-6305510	1	1	1	Привод электроблокировки замка двери задка	Body rear door lock electrical locking drive
	27	1/26053/71	1	1	1	Шайба 6	Washer 6
	28	1/32759/01	1	1	1	Винт М6х10	Screw М6х10
	29	3160-6305530	1	1	1	Тяга электроблокировки замка двери задка	Body rear door lock electrical locking rod
	30	3160-6205118	2	2	2	Шайба пружинная	Spring washer
	31	3160-6105252	2	2	2	Скоба крепления тяги замка	Lock rod fastening clamp
	32	315177-6205098	1	1	1	Пластина противошумная	Noise-insulating plate
	33	3160-6305480	1	1	1	Тяга внутренней ручки двери задка	Body rear door inside handle rod
	34	1/32739/01	2	2	2	Винт М5х10	Screw М5х10
	35	3160-6105192	1	1	1	Облицовка внутренней ручки двери правая	Door inside handle facing, r. h.
	36	1/76788/01	1	1	1	Винт 3,6х12,7	Screw 3.6х12.7
	37	3151-6205192	1	1	1	Пружина внутренней ручки правая	Inside handle spring, r. h.

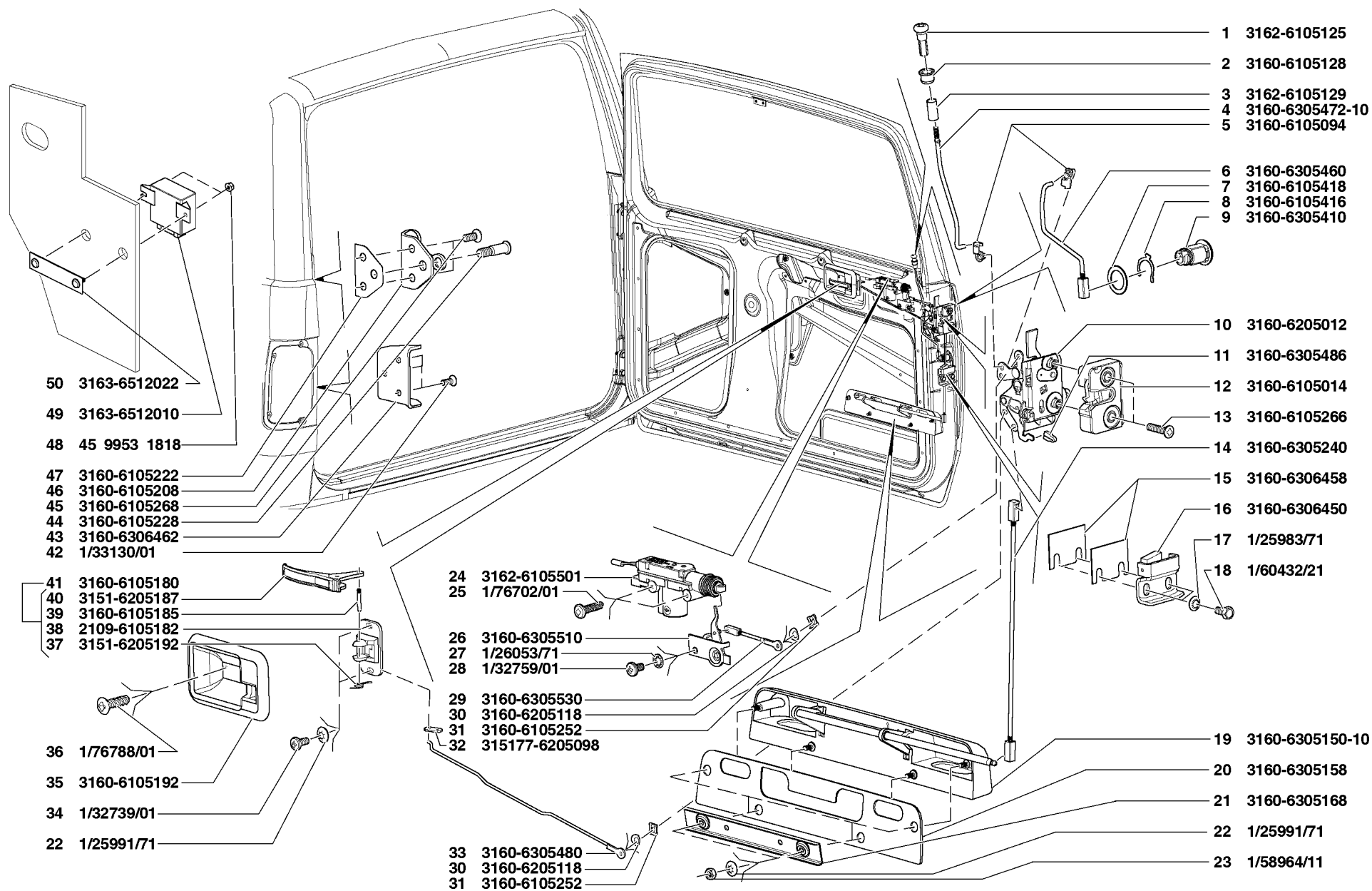


Рис. 114. Замок и ручки двери задка (6305), блок электронный управления электроблокировкой замков двери и исполнительные органы (6512)
 Fig. 114. Body Rear Door Lock and Handles (6305), Electronic Control Unit of Door Electric Locks and Actuators (6512)

1	2	3	4	5	6	7	8
114	38	2109-6105182	1	1	1	Ручка двери внутренняя	Door inside handle
	39	3160-6105185	1	1	1	Кронштейн внутренней ручки двери	Door inside handle bracket
	40	3151-6205187	1	1	1	Ось внутренней ручки	Inside handle axle
	41	3160-6105180	1	1	1	Ручка двери внутренняя	Door inside handle
	42	1/33130/01	3	3	3	Винт М6х16	Screw M6x16
	43	3160-6306462	1	1	1	Гнездо шипа двери задка	Body rear door tenon seat
	44	3160-6105228	1	1	1	Палец фиксатора замка двери	Door lock fixing arm pin
	45	3160-6105268	2	2	2	Винт крепления замка двери	Door lock fastening screw
	46	3160-6105208	1	1	1	Корпус фиксатора замка двери	Door lock fixing arm body
	47	3160-6105222	1	1	1	Прокладка фиксатора замка двери	Door lock fixing arm gasket
Подгруппа 6306. Навеска двери задка							
Subgroup 6306. Body Rear Door Hinges							
113	23	3160-6306400	1	1	1	Ограничитель открывания двери задка	Body rear door limiter
	24	3160-6306406	1	1	1	Шайба упорная ограничителя открывания двери задка	Body rear door limiter thrust washer
	25	3160-6306408	1	1	1	Буфер ограничителя открывания двери задка	Body rear door limiter buffer
	26	3160-6306402	1	1	1	Стержень ограничителя открывания двери задка	Body rear door limiter bar
	27	3160-6306404	1	1	1	Штифт ограничителя открывания двери задка	Body rear door limiter pin
	28	3160-6306420	1	1	1	Стопор ограничителя открывания двери задка	Body rear door limiter stop
	29	1/60434/21	2	2	2	Болт М8х20	Bolt M8x20
	30	1/26055/71	2	2	2	Шайба 8	Washer 8
	31	1/26053/71	2	2	2	Шайба 6	Washer 6
	32	1/09020/21	2	2	2	Болт М6х12	Bolt M6x12
	33	3160-6306442	1	1	1	Вилка ограничителя открывания двери задка	Body rear door limiter yoke
	34	3160-6106096	1	1	1	Палец крепления ограничителя двери	Body rear door limiter fastening pin
	35	1/59707/21	7	7	7	Болт М10	Bolt M10
	36	252176-П29	7	7	7	Шайба 10	Washer 10
	37	3160-6306019	1	1	1	Звено петли двери задка неподвижное нижнее	Body rear door hinge member, fixed, lower
	38	3160-6306028	2	2	2	Ось петли двери задка	Body rear door hinge axle
	39	3160-6306018	1	1	1	Звено петли двери задка неподвижное верхнее	Body rear door hinge member, fixed, upper
Подгруппа 6307. Уплотнители двери задка							
Subgroup 6307. Body Rear Door Weatherstrips							
113	40	3160-6107032	1	1	1	Жгут соединительный	Connection braid
	41	3160-6307015	1	1	1	Уплотнитель проема двери задка	Body rear door aperture weatherstrip
Подгруппа 6313. Стеклоочиститель двери задка							
Subgroup 6313. Body Rear Door Wiper							
113	42	31601-6313200	1	1	1	Щетка 494.5205900 стеклоочистителя	Wiper blade 494.5205900

1	2	3	4	5	6	7	8
113	43	3160-6313200+	1	1	1	Щетка 322.5205900 стеклоочистителя	Wiper blade 322.5205900
	44	31601-6313150	1	1	1	Рычаг 261.5205800-01 стеклоочистителя	Wiper arm 261.5205800-01
	45	3160-6313150+	1	1	1	Рычаг 323.5205800 стеклоочистителя	Wiper arm 323.5205800
	46	3160-6313050	1	1	1	Прокладка	Gasket
	47	3160-6313100	1	1	1	Моторедуктор 471.3730	Geared motor 471.3730
	48	3160-6313100-01+	1	1	1	Моторедуктор 21213-6313100	Geared motor 21213-6313100
	49	3160-3724102	1	1	1	Скоба крепления жгутов проводов 10x3	Wire bundle fastening clamp 10x3
	50	252037-П29	2	2	2	Шайба 6	Washer 6
	51	201420-П29	2	2	2	Болт М6х20	Bolt М6х20

ГРУППА 65. МЕХАНИЗМЫ УПРАВЛЕНИЯ ЦЕНТРАЛЬНЫЕ
GROUP 65. CENTRAL CONTROL MECHANISMS

Подгруппа 6512. Блок электронный управления электроблокировкой замков двери и исполнительные органы
Subgroup 6512. Electronic Control Unit of Door Electric Locks and Actuators

114	48	45 9953 1818	2	2	2	Гайка М6 фланцевая	Collar nut M6
	49	3163-6512010	1	1	1	Блок управления блокировки дверей	Control unit of door locks
	50	3163-6512022	1	1	1	Кронштейн крепления блока управления системой блокировки дверей	Bracket fastening control unit of door locks

ГРУППА 68. СИДЕНЬЯ
GROUP 68. SEATS

Подгруппа 6810. Сиденье переднее
Subgroup 6810. Front Seat

115	1	3163-6810010	1	1	-	Сиденье переднее правое	Front seat, r. h.
	2	3163-6810010-01	-	-	1	Сиденье переднее правое	Front seat, r. h.
	3	3163-6810011	1	1	-	Сиденье переднее левое	Front seat, l. h.
	4	3163-6810011-01	-	-	1	Сиденье переднее левое	Front seat, l. h.
	5	252006-П29	8	8	8	Шайба 10	Washer 10
	6	252156-П2	8	8	8	Шайба 10Л пружинная	Spring washer 10Л
	7	1/59707/21	8	8	8	Болт М10х1,25х25	Bolt М10х1.25х25
	8	2206-5402256-03	12	12	12	Фиксатор держателя обивки	Upholstery holder stop
	9	2206-5402254-03	12	12	12	Держатель обивки	Upholstery holder
	10	3163-6817100-11	1	1	1	Облицовка подставки правая	Support facing, r. h.
	11	3163-6817102-11	1	1	1	Облицовка подставки передняя правая	Support facing, front, r. h.
	12	3163-6817101-11	1	1	1	Облицовка подставки левая	Support facing, l. h.
	13	3163-6817103-11	1	1	1	Облицовка подставки передняя левая	Support facing, front, l. h.

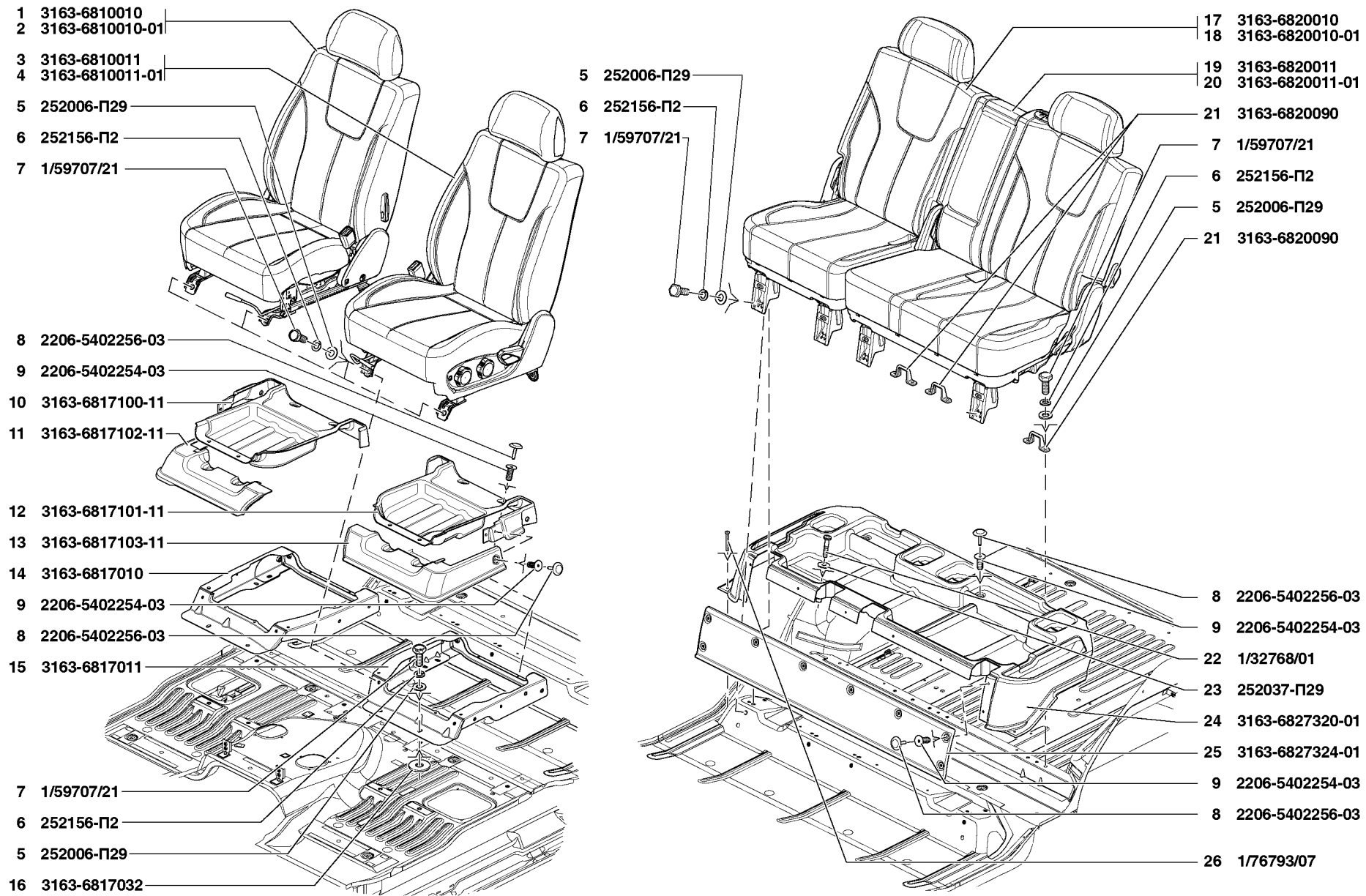


Рис. 115. Сиденье переднее (6810), сиденье заднее (6820)
 Fig. 115. Front Seat (6810), Rear Seat (6820)

1	2	3	4	5	6	7	8
115	14	3163-6817010	1	1	1	Подставка переднего сиденья правая	Front seat support, r. h.
	15	3163-6817011	1	1	1	Подставка переднего сиденья левая	Front seat support, l. h.
	16	3163-6817032	12	12	12	Прокладка	Gasket
Подгруппа 6820. Сиденье заднее Subgroup 6820. Rear Seat							
115	5	252006-П29	10	10	10	Шайба 10	Washer 10
	6	252156-П2	10	10	10	Шайба 10Л пружинная	Spring washer 10Л
	7	1/59707/21	10	10	10	Болт М10х1,25х25	Bolt М10х1.25х25
	8	2206-5402256-03	12	12	12	Фиксатор держателя обивки	Upholstery holder stop
	9	2206-5402254-03	12	12	12	Держатель обивки	Upholstery holder
	17	3163-6820010	1	1	-	Сиденье заднее одноместное правое	Single seat, rear. r. h.
	18	3163-6820010-01	-	-	1	Сиденье заднее одноместное правое	Single seat, rear. r. h.
	19	3163-6820011	1	1	-	Сиденье заднее двухместное левое	Double seat, rear. l. h.
	20	3163-6820011-01	-	-	1	Сиденье заднее двухместное левое	Double seat, rear. l. h.
	21	3163-6820090	3	3	3	Скоба фиксации сиденья	Seat stop clamp
	22	1/32768/01	5	5	5	Винт М6х30	Screw М6х30
	23	252037-П29	5	5	5	Шайба 6	Washer 6
	24	3163-6827320-01	1	1	1	Облицовка трехместного сиденья	Triple seat facing
	25	3163-6827324-01	1	1	1	Облицовка передняя	Front facing
	26	1/76793/07	4	4	4	Винт самонарезающий с полупотайной головкой и крестообразным шлицем	Semicountersunk self-tapping screw with cross slot

**ГРУППА 81. ВЕНТИЛЯЦИЯ И ОТОПЛЕНИЕ
GROUP 81. BODY VENTILATION AND HEATING ARRANGEMENT**

**Подгруппа 8101. Отопитель
Subgroup 8101. Heater**

116	1	3162-8101010-10	1	1	1	Отопитель	Heater
	2	250608-П29	6	6	6	Гайка М6	Nut М6
	3	293221-П29	6	6	6	Шайба 6	Washer 6
	4	3160-8101113	4	4	4	Втулка	Bushing
	5	3160-8101112	1	1	1	Пластина	Plate
	6	240817-П29	7	7	7	Винт 4х10	Screw 4х10
	7	3163-8101342-10	1	1	1	Воздуховод обогрева ног передняя часть	Feet heating air duct, front part
	8	3163-8101346-10	1	1	1	Воздуховод обогрева ног средняя часть	Feet heating air duct, middle part
	9	3163-8101343-10	1	1	1	Воздуховод обогрева ног задняя часть	Feet heating air duct, rear part

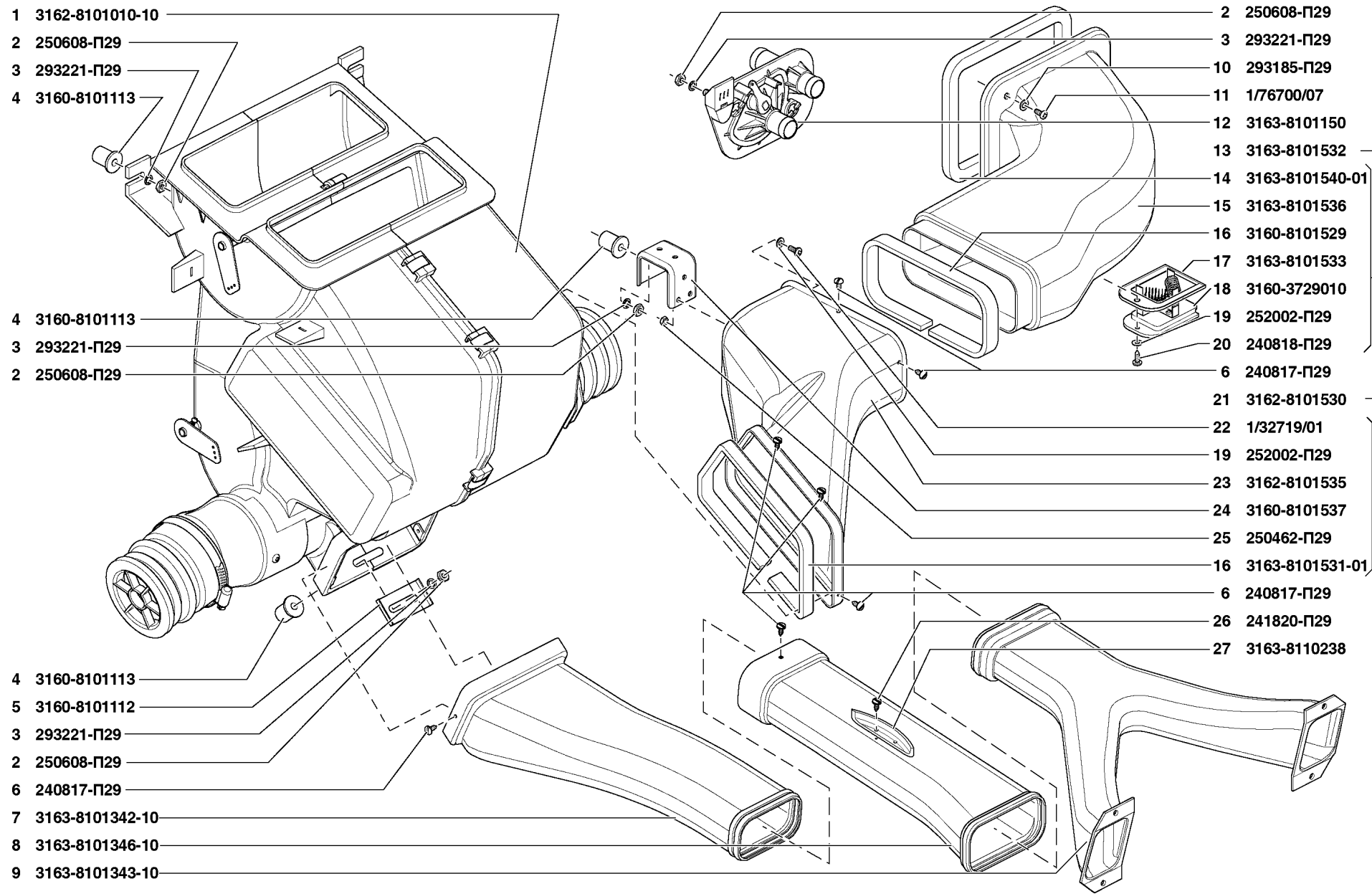


Рис. 116. Отопитель (8101)/1
 Fig. 116. Heater (8101)/1

1	2	3	4	5	6	7	8
116	10	293185-П29	2	2	2	Шайба 5	Washer 5
	11	1/76700/07	2	2	2	Винт 4,3x9,5	Screw 4.3x9.5
	12	3163-8101150	1	1	1	Кран управления отопителем	Heater control cock
	13	3163-8101532	1	1	1	Воздуховод правый	Air duct, r. h.
	14	3163-8101540-01	1	1	1	Уплотнитель воздуховода правого	R. h. air duct seal
	15	3163-8101536	1	1	1	Воздуховод правый	Air duct, r. h.
116,117	16	3160-8101529	3	3	3	Уплотнитель	Seal
117	17	3163-8101533	1	1	1	Воздуховод левый	Air duct, l. h.
	18	3160-3729010	1	1	1	Резистор добавочный	Auxiliary resistor
	19	252002-П29	4	4	4	Шайба 4	Washer 4
	20	240818-П29	1	1	1	Винт М4х12	Screw М4х12
	21	3162-8101530	1	1	1	Воздуховод левый	Air duct, l. h.
	22	1/32719/01	3	3	3	Винт М4х10	Screw М4х10
	23	3162-8101535	1	1	1	Воздуховод левый	Air duct, l. h.
	24	3160-8101537	1	1	1	Кронштейн левого воздуховода	L. h. air duct bracket
	25	250462-П29	3	3	3	Гайка М4	Nut М4
	26	241820-П29	2	2	2	Винт М4х17	Screw М4х17
	27	3163-8110238	1	1	1	Отбойник шланга отопителя	Heater hose baffle
117	28	3162-8101020	1	1	1	Кожух отопителя правый	Heater housing, r. h.
	29	3163-8102126	1	1	1	Уплотнитель воздуховодов	Air duct seal
	30	3163-8104326	1	1	1	Уплотнитель воздуховодов	Air duct seal
	31	3162-8101365	1	1	1	Жгут уплотнительный отопителя передний	Heater sealing braid, front
	32	3160-8101502	2	2	2	Заслонка отопителя верхняя с уплотнителем	Heater upper flap complete with seal
	33	3163-8102128	1	1	1	Переходник воздуховода обогрева ветрового стекла	Windshield defroster air duct adapter
	34	3163-8104328	1	1	1	Переходник воздуховода центрального	Middle air duct adapter
	35	3162-8101025	1	1	1	Кожух отопителя левый	Heater housing, l. h.
	36	1/76702/01	1	1	1	Винт 4,3x15,9	Screw 4.3x15.9
	37	220003-П29	2	2	2	Винт М3х8	Screw М3х8
	38	3162-8101522	1	1	1	Рычаг верхней заслонки отопителя	Heater upper flap lever
	39	3162-8101528-10	1	1	1	Рычаг нижней заслонки отопителя	Heater lower flap lever
	40	3162-8101561	1	1	1	Переходник сопла обдува ног	Feet heating nozzle adapter
	41	3160-1109165	2	2	2	Хомут червячный	Worm yoke
	42	3162-8101563	1	1	1	Сопло обдува ног левое	Feet heating nozzle, l. h.
	43	242017-П29	2	2	2	Винт 2,4x10	Screw 2.4x10
	44	3162-8101075	1	1	1	Уплотнитель под радиатор отопителя	Seal for heater radiator

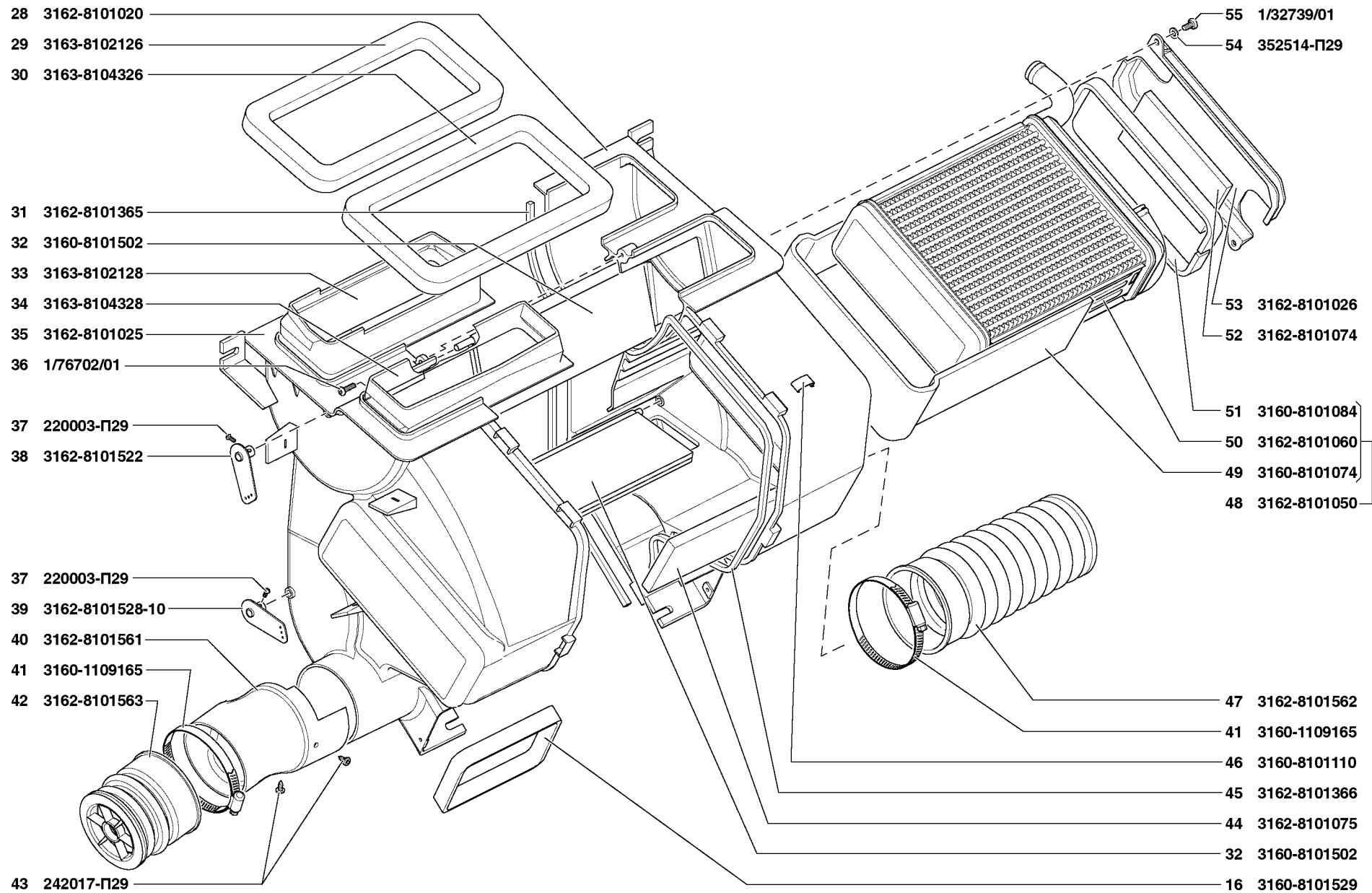


Рис. 117. Отопитель (8101)/2
 Fig. 117. Heater (8101)/2

1	2	3	4	5	6	7	8
117	45	3162-8101366	1	1	1	Жгут уплотнительный отопителя задний	Heater sealing braid, rear
	46	3160-8101110	7	7	7	Скоба крепления кожухов отопителя	Heater housing fastening clamp
	47	3162-8101562	1	1	1	Сопло обдува ног правое	Feet heating nozzle, r. h.
	48	3162-8101050	1	1	1	Радиатор отопителя с прокладками	Heater radiator complete with gaskets
	49	3160-8101074	1	1	1	Прокладка радиатора	Radiator gasket
	50	3162-8101060	1	1	1	Радиатор отопителя	Heater radiator
	51	3160-8101084	1	1	1	Прокладка радиатора торцевая	Radiator gasket, face
	52	3162-8101074	1	1	1	Уплотнитель накладки радиатора	Radiator strap seal
	53	3162-8101026	1	1	1	Накладка радиатора отопителя	Heater radiator strap
	54	352514-П29	2	2	2	Шайба 5	Washer 5
	55	1/32739/01	2	2	2	Винт М5х10	Screw M5x10
Подгруппа 8102. Обогрев ветрового стекла							
Subgroup 8102. Windshield Hot-Air Defroster							
118	1	3162-8102112	1	1	1	Воздуховод с усилителем	Air duct complete with stiffener
	2	240819-П29	12	12	12	Винт 4х16	Screw 4x16
	3	252002-П29	12	12	12	Шайба 4	Washer 4
	4	3162-5325318	12	12	12	Гайка специальная	Special nut
	5	3162-5325024	1	1	1	Усилитель панели приборов передний	Instrument board stiffener, front
	6	3162-8102151	4	4	4	Уплотнитель воздуховода	Air duct seal
	7	3162-8102153	4	4	4	Уплотнитель облицовки воздуховода	Air duct facing seal
	8	3162-8102120	1	1	1	Воздуховод обогрева ветрового стекла	Windshield hot-air defrosting air duct
	9	3162-8102122	1	1	1	Воздуховод обогрева ветрового стекла передняя часть	Windshield hot-air defrosting air duct, front part
	10	3162-8102124	1	1	1	Воздуховод обогрева ветрового стекла задняя часть	Windshield hot-air defrosting air duct, rear part
	11	3162-8104391	8	8	8	Защелка воздуховода	Air duct catch
	12	3162-8102145	5	5	5	Заглушка облицовки воздуховода	Air duct facing plug
	13	220105-П29	5	5	5	Винт М6х16	Screw M6x16
	14	252004-П29	10	10	10	Шайба 6	Washer 6
	15	3162-8102141	1	1	1	Облицовка воздуховода обдува ветрового стекла левая	Windshield hot-air defrosting air duct facing, l. h.
	16	3162-8102142	1	1	1	Облицовка воздуховода обдува ветрового стекла правая	Windshield hot-air defrosting air duct facing, r. h.
	17	250508-П29	2	2	2	Гайка М6	Nut M6
	18	252154-П2	7	7	7	Шайба 6Л пружинная	Spring washer 6Л
	19	252037-П29	2	2	2	Шайба 6	Washer 6

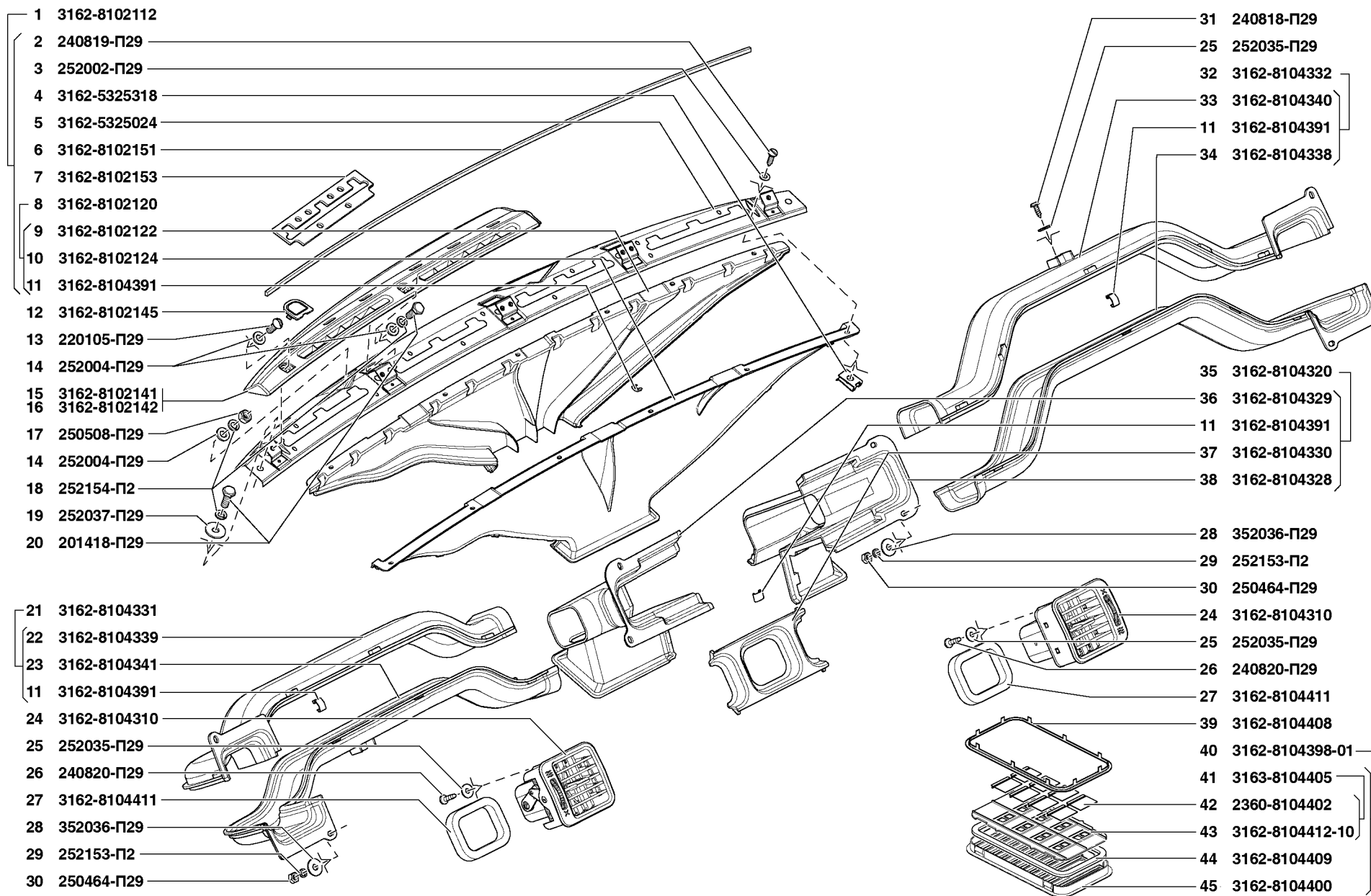


Рис. 118. Обогрев ветрового стекла (8102), вентиляция кузова (8104)
 Fig. 118. Windshield Hot-Air Defroster (8102), Body Ventilation (8104)

1	2	3	4	5	6	7	8
118	20	201418-П29	5	5	5	Болт М6х16	Bolt M6x16
Подгруппа 8104. Вентиляция кузова Subgroup 8104. Body Ventilation							
118	11	3162-8104391	23	23	23	Зашелка воздуховода	Air duct catch
	21	3162-8104331	1	1	1	Воздуховод вентиляции боковой левый	Ventilation air duct, side, l. h.
	22	3162-8104339	1	1	1	Воздуховод вентиляции боковой левый верхний	Ventilation air duct, side, upper, l. h.
	23	3162-8104341	1	1	1	Воздуховод вентиляции боковой левый нижний	Ventilation air duct, side, lower, l. h.
	24	3162-8104310	5	5	5	Дефростер	Defroster
	25	252035-П29	12	12	12	Шайба 4	Washer 4
	26	240820-П29	10	10	10	Винт 4x18	Screw 4x18
	27	3162-8104411	5	5	5	Уплотнитель дефростера	Defroster seal
	28	352036-П29	8	8	8	Шайба 5	Washer 5
	29	252153-П2	8	8	8	Шайб 5Л пружинная	Spring washer 5Л
	30	250464-П29	8	8	8	Гайка М5	Nut M5
	31	240818-П29	2	2	2	Винт 4x12	Screw 4x12
	32	3162-8104332	1	1	1	Воздуховод вентиляции боковой правый	Ventilation air duct, side, r. h.
	33	3162-8104340	1	1	1	Воздуховод вентиляции боковой правый верхняя часть	Ventilation air duct, side, r. h., upper part
	34	3162-8104338	1	1	1	Воздуховод вентиляции боковой правый нижняя часть	Ventilation air duct, side, r. h., lower part
	35	3162-8104320	1	1	1	Воздуховод вентиляции центральный	Ventilation air duct, middle
	36	3162-8104329	1	1	1	Воздуховод центральный левая часть	Ventilation air duct, middle, l. h. part
	37	3162-8104330	1	1	1	Рамка под уплотнитель	Frame for seal
	38	3162-8104328	1	1	1	Воздуховод центральный правая часть	Ventilation air duct, middle, r. h. part
	39	3162-8104408	1	1	1	Рамка решетки вентиляции	Ventilation grill frame
	40	3162-8104398-01	1	1	1	Решетка с клапаном	Grill complete with valve
	41	3163-8104405	1	1	1	Держатель клапанов решетки вентиляции с отсекаателями	Ventilation grill valve holder with shutoff device
	42	2360-8104402	1	1	1	Клапан решетки вентиляции	Ventilation grill valve
	43	3162-8104412-10	1	1	1	Держатель клапанов решетки вентиляции	Ventilation grill valve holder
	44	3162-8104409	1	1	1	Уплотнитель	Seal
	45	3162-8104400	1	1	1	Решетка вентиляции	Ventilation grill
Подгруппа 8109. Управление отопителем кузова Subgroup 8109. Body Heater Control							
119	1	3162-8109024	1	1	1	Пульт отопителя	Heater desk
	2	240819-П29	6	6	6	Винт 4x16	Screw 4x16
	3	3162-8109028	1	1	1	Крышка пульта отопителя	Heater desk cover
	4	3160-8109084	3	3	3	Кольцо стопорное оси рычагов управления отопителем	Heater control lever shaft locking ring

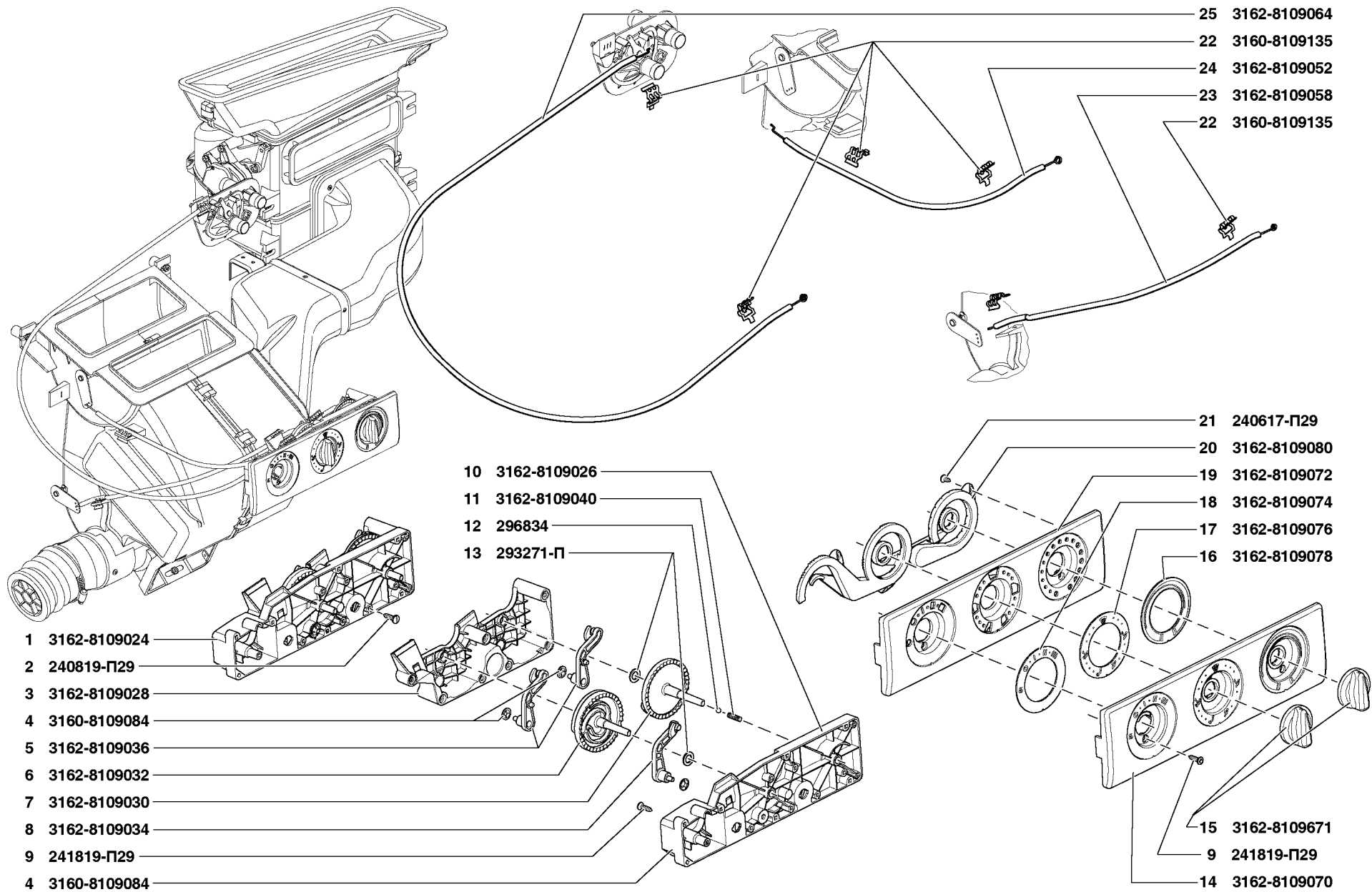


Рис. 119. Управление отопителем кузова (8109)
 Fig. 119. Body Heater Control (8109)

1	2	3	4	5	6	7	8
119	5	3162-8109036	2	2	2	Рычаг привода заслонки нижний	Flap linkage lever, lower
	6	3162-8109032	1	1	1	Сектор двухсторонний	Two-sided sector
	7	3162-8109030	1	1	1	Сектор односторонний	One-sided sector
	8	3162-8109034	1	1	1	Рычаг привода заслонки верхний	Flap linkage lever, lower
	9	241819-П29	3	3	3	Винт 4x16	Screw 4x16
	10	3162-8109026	1	1	1	Корпус пульта отопителя	Heater desk body
	11	3162-8109040	2	2	2	Пружина фиксатора	Lock spring
	12	296834	2	2	2	Шарик 4,763-100	Ball 4.763-100
	13	293271-П	2	2	2	Шайба 8	Washer 8
	14	3162-8109070	1	1	1	Облицовка пульта управления отопителем	Heater control desk facing
	15	3162-3709671	2	2	2	Рукоятка переключателя отопителя	Heater selector switch handle
	16	3162-8109078	1	1	1	Лимб правый	Limb, r. h.
	17	3162-8109076	1	1	1	Лимб средний	Limb, middle
	18	3162-8109074	1	1	1	Лимб левый	Limb, l. h.
	19	3162-8109072	1	1	1	Облицовка пульта управления отопителем	Heater control desk facing
	20	3162-8109080	1	1	1	Световод	Edge-lighted panel
	21	240617-П29	3	3	3	Винт 4x10	Screw 4x10
	22	3160-8109135	6	6	6	Скоба крепления тяги рычагов управления отопителем	Heater control lever rod fastening clamp
	23	3162-8109058	1	1	1	Тяга нижней заслонки отопителя	Heater lower flap rod
	24	3162-8109052	1	1	1	Тяга верхней заслонки отопителя	Heater upper flap rod
	25	3162-8109064	1	1	1	Тяга крана отопителя	Heater cock rod
Подгруппа 8110. Отопитель кузова задний							
Subgroup 8110. Body Rear Heater							
120	1	3162-8110200-10	1	1	1	Система трубопроводов выпускная	Outlet pipelines
	2	3162-8110204	1	1	1	Шланг выпускной верхний	Outlet hose, upper
	3	3160-8101160	20	20	20	Хомут червячный	Worm yoke
	4	3162-8110206	1	1	1	Шланг выпускной нижний	Outlet hose, lower
	5	3162-8110202	2	2	2	Тройник	Tee-piece
	6	3163-8110235	1	1	1	Шланг	Hose
	7	3162-8110563	2	2	2	Уплотнитель	Seal
	8	45 9553 1818	6	6	6	Гайка шестигранная с фланцем М8	Hexagon flange nut M8
	9	3163-8110232	1	1	1	Шланг	Hose
	10	31602-8101206	1	1	1	Шланг	Hose
	11	3163-8110020	1	1	1	Электродвигатель с насосом 32.3780	Electric motor complete with pump 32.3780
	12	3163-8119231	1	1	1	Шланг	Hose
	13	3162-8110210-10	1	1	1	Система трубопроводов впускная	Inlet pipelines

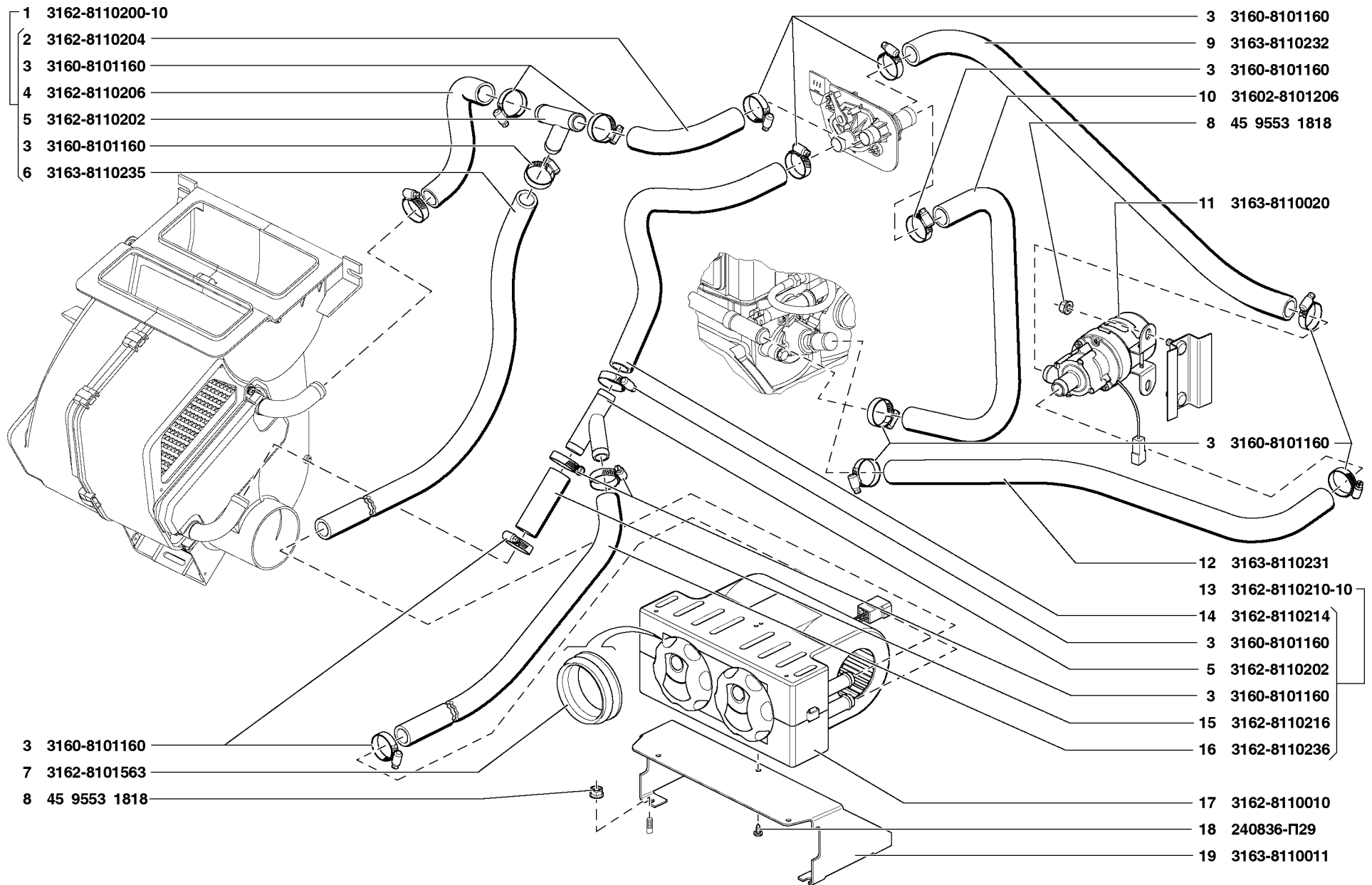


Рис. 120. Отопитель кузова задний (8110)
 Fig. 120. Body Rear Heater (8110)

1	2	3	4	5	6	7	8
120	14	3162-8110214	1	1	1	Шланг выпускной верхний	Outlet hose, upper
	15	3162-8110216	1	1	1	Шланг выпускной нижний	Outlet hose, lower
	16	3162-8110236	1	1	1	Шланг	Hose
	17	3162-8110010	1	1	1	Отопитель кузова задний	Body heater, rear
	18	240836-П29	3	3	3	Винт 5x12	Screw 5x12
	19	3163-8110011	1	1	1	Кронштейн заднего отопителя кузова	Body rear heater bracket
Подгруппа 8119. Воздухозаборник Subgroup 8119. Air Intake							
121	1	3163-8119010-01	1	1	1	Воздухозаборник отопителя	Air intake of heater
	2	293221-П29	4	4	4	Шайба 6	Washer 6
	3	250608-П29	4	4	4	Гайка М6	Nut M6
	4	3163-8119046	1	1	1	Упор уплотнителя	Seal stop
	5	3160-8119390	2	2	2	Клапан для слива воды	Water drain valve
	6	3160-8119242-20	2	2	2	Шланг водоотводящий	Water outlet hose
	7	3160-1015082	1	1	1	Хомут червячный	Worm yoke
	8	3163-8119048	1	1	1	Уплотнитель воздухозаборника	Air intake seal
	9	3160-8119548	1	1	1	Рычаг	Lever
	10	220003-П29	3	3	3	Винт М3х8	Screw M3x8
	11	1/32704/01	3	3	3	Винт М3х8	Screw M3x8
	12	3163-8119025	1	1	1	Корпус воздухозаборника верхний левый	Air intake body, upper, l. h.
	13	242017-П29	6	6	6	Винт 2-4x10	Screw 2-4x10
	14	3160-8101110	6	6	6	Скоба крепления кожухов отопителя	Heater housing fastening clamp
	15	3163-8119234-03	1	1	1	Щиток водоотражательный верхний	Water repellent shield, upper
	16	3163-8119031-03	1	1	1	Щиток водоотражательный	Water repellent shield
	17	3163-8119161	1	1	1	Жгут уплотнительный верхний левый	Sealing braid, upper, l. h.
	18	3163-8119054	1	1	1	Горловина воздухозаборника, задняя часть	Air intake neck, rear part
	19	3163-8119160	1	1	1	Жгут уплотнительный верхний правый	Sealing braid, upper, r. h.
	20	3163-8119053	1	1	1	Горловина воздухозаборника, передняя часть	Air intake neck, front part
	21	3163-8119055-01	1	1	1	Уплотнитель горловины воздухозаборника	Air intake neck seal
	22	3163-8119052	1	1	1	Горловина воздухозаборника с водоотражательным щитком	Air intake neck with water repellent shield
	23	3163-8119158	1	1	1	Жгут уплотнительный передний верхний	Sealing braid, upper, front
	24	3163-8119022	1	1	1	Корпус воздухозаборника верхний правый	Air intake body, upper, r. h.
	25	3163-8119237-03	1	1	1	Штуцер водоотводящего шланга центральный	Water outlet hose union, middle
	26	3163-8119157	1	1	1	Жгут уплотнительный верхний	Sealing braid, upper
	27	3163-8119232-03	1	1	1	Рамка водоотражательного щитка	Water repellent shield frame
	28	3163-8119030	1	1	1	Заслонка рециркуляции с уплотнителем	Recirculation flap complete with seal

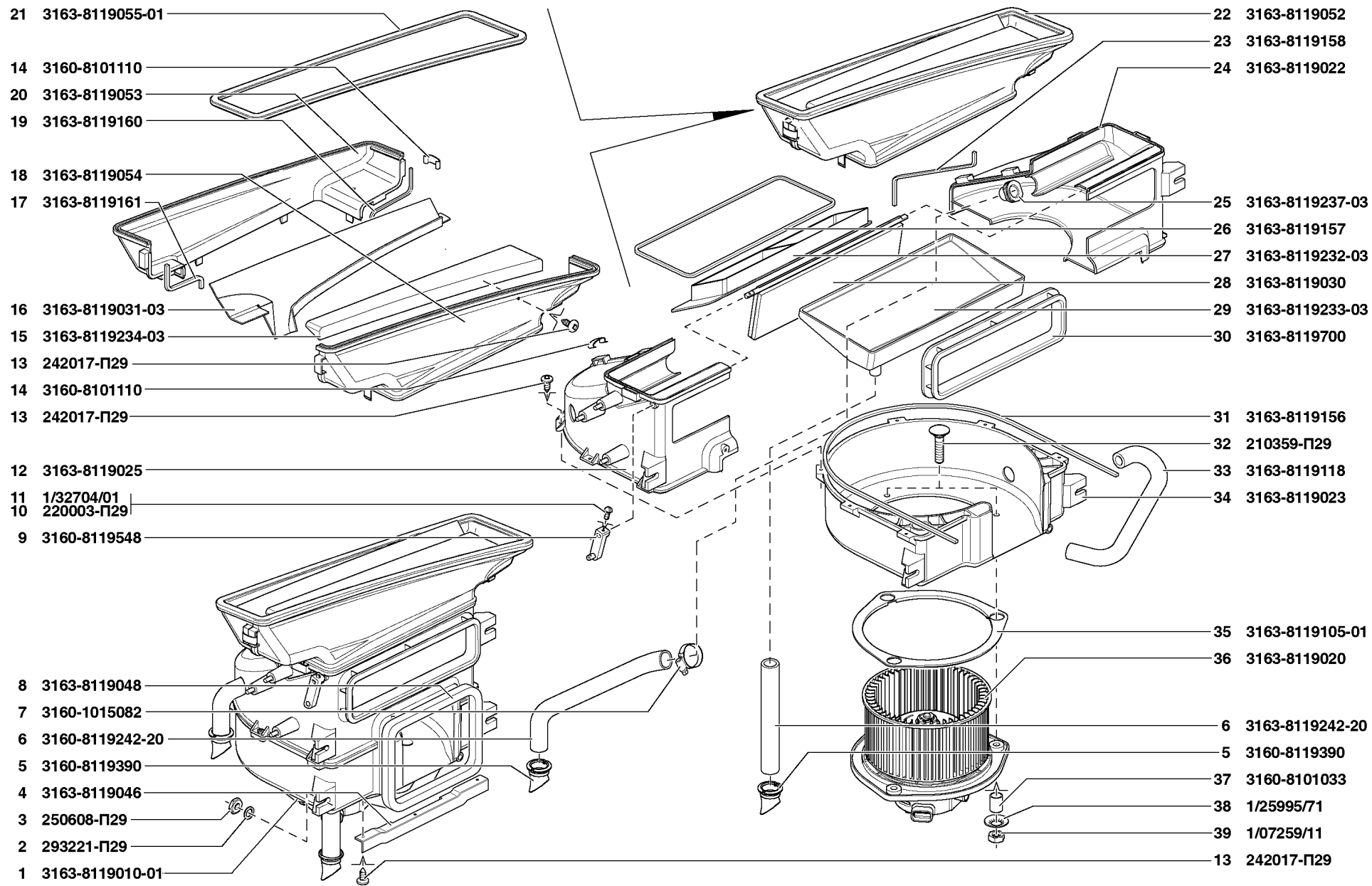


Рис. 121. Воздухозаборник (8119)
Fig. 121. Air Intake (8119)

1	2	3	4	5	6	7	8
121	29	3163-8119233-03	1	1	1	Кожух водоотражательного щитка	Water repellent shield housing
	30	3163-8119700	1	1	1	Уплотнитель окна рециркуляции воздухозаборника	Air intake recirculation window seal
	31	3163-8119156	1	1	1	Жгут уплотнительный нижний	Sealing braid, lower
	32	210359-П29	3	3	3	Болт М6х25	Bolt M6x25
	33	3163-8119118	1	1	1	Шланг обдува щеток	Blade defrosting hose
	34	3163-8119023	1	1	1	Корпус воздухозаборника нижний	Air intake body, lower
	35	3163-8119105-01	1	1	1	Прокладка электровентилятора	Electric fan gasket
	36	3163-8119020	1	1	1	Электровентилятор	Electric fan
	37	3160-8101033	3	3	3	Втулка электровентилятора	Electric fan bushing
	38	1/25995/71	3	3	3	Шайба	Washer
	39	1/07259/11	3	3	3	Гайка М6	Nut M6

ГРУППА 82. ПРИНАДЛЕЖНОСТИ КУЗОВА
GROUP 82. BODY ACCESSORIES

Подгруппа 8201. Зеркала
Subgroup 8201. Mirrors

122	1	3162-8201387	-	1	1	Облицовка зеркала внутренняя передней двери левая	Front door mirror lining, l. h.
	2	3162-8201386	-	1	1	Облицовка зеркала внутренняя передней двери правая	Front door mirror lining, r. h.
	3	3162-8201385	1	-	-	Облицовка зеркала внутренняя передней двери левая	Front door mirror lining, l. h.
	4	3162-8201384	1	-	-	Облицовка зеркала внутренняя передней двери правая	Front door mirror lining, r. h.
	5	3162-8201252	1	1	1	Кронштейн привода наружного зеркала правый	Outside mirror drive bracket, r. h.
	6	3162-8201253	1	1	1	Кронштейн привода наружного зеркала левый	Outside mirror drive bracket, l. h.
	7	3162-8201061	1	-	-	Зеркало заднего вида левое	Rear view mirror, l. h.
	8	3162-8201060	1	-	-	Зеркало заднего вида правое	Rear view mirror, r. h.
	9	75 9219 3038	6	6	6	Винт 5х30	Screw 5x30
	10	352514-П29	6	6	6	Шайба 5	Washer 5
	11	201417-П29	4	4	4	Болт М6х14	Bolt M6x14
	12	252154-П2	4	4	4	Шайба 6Л пружинная	Spring washer 6Л
	13	3162-8201071	-	1	1	Зеркало заднего вида левое	Rear view mirror, l. h.
	14	3162-8201070	-	1	1	Зеркало заднего вида правое	Rear view mirror, r. h.
	19	1/33112/01	2	2	2	Винт М5х20	Screw M5x20
	20	3160-8201008	1	1	1	Зеркало заднего вида внутреннее	Rear view mirror, inside

Подгруппа 8202. Поручни, крючки для одежды
Subgroup 8202. Grab Rails and Clothes Hooks

122	22	3160-8202018	6	6	6	Пластина креплений поручня	Rail fastening strip
-----	----	--------------	---	---	---	----------------------------	----------------------

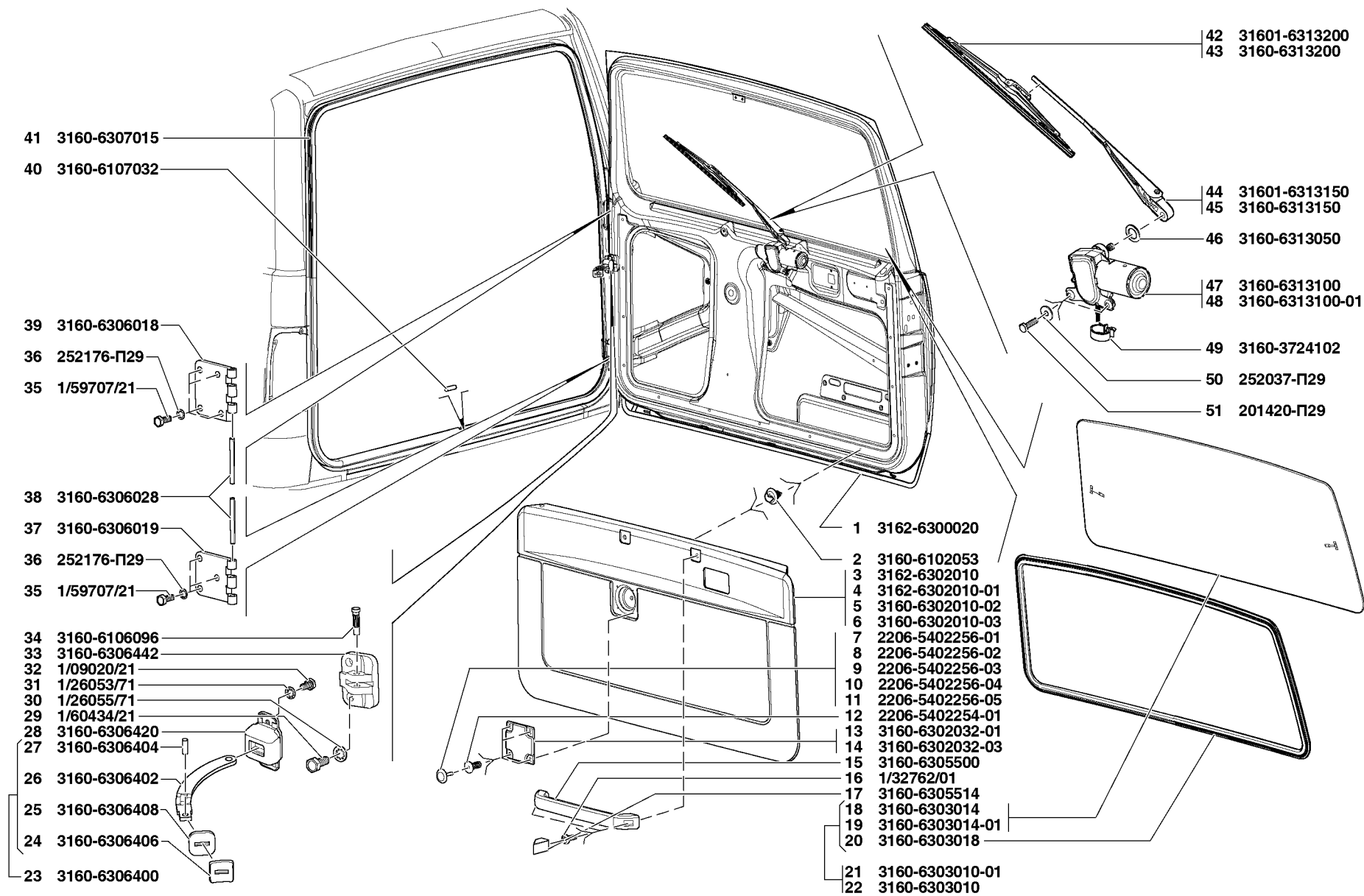


Рис. 122. Зеркала (8201), поручни, крючки для одежды (8202), пепельница (8203), козырьки противосолнечные (8204)
 Fig. 122. Mirrors (8201), Grab Rails, Clothes Hooks (8202), Ashtray (8203), Sun Visors (8204)

1	2	3	4	5	6	7	8
122	23	252174-П29	12	12	12	Шайба 6 стопорная с внутренними зубьями	Locking washer 6 with inner teeth
	24	1/32768/01	6	6	6	Винт М6х30 с цилиндрической головкой и сферой	Fillister head screw M6x30
	25	3160-8202020	6	6	6	Облицовка пластины крепления поручня	Rail fastening strip facing
	26	3160-8202010	4	4	4	Поручень передний	Front rail
	27	3160-8202028	3	3	3	Кронштейн поручня	Rail bracket
	28	1/32771/01	6	6	6	Винт М6х45 с цилиндрической головкой и сферой	Fillister head screw M6x45
	29	3160-8202024	3	3	3	Крючок для одежды	Clothes hook
	30	3160-8202080	2	2	2	Поручень задний	Rear rail
Подгруппа 8203. Пепельница Subgroup 8203. Ashtray							
122	31	3162-8203238	1	1	1	Крышка кармана	Pocket cover
	32	3162-8203328	2	2	2	Пружина пепельницы	Ashtray spring
	33	3162-8203242	1	1	1	Крышка пепельницы	Ashtray cover
	34	3162-5325318	4	4	4	Гайка специальная	Special nut
	35	252035-П29	4	4	4	Шайба 4	Washer 4
	36	240820-П29	4	4	4	Винт 4х18	Screw 4x18
	37	3162-8203340	1	1	1	Искрогаситель	Spark trap
	38	3162-8203236	1	1	1	Корпус пепельницы	Ashtray body
Подгруппа 8204. Козырьки противосолнечные Subgroup 8204. Sun Visors							
122	15	1/76806/01	8	8	8	Винт 4,9х19	Screw 4.9x19
	16	1/76806/07+	8	8	8	Винт 4,9х19	Screw 4.9x19
	17	3160-8204011-02	1	1	1	Козырек противосолнечный левый	Sun visor, l. h.
	18	3160-8204096-02	2	2	2	Держатель противосолнечного козырька	Sun visor holder
	21	3160-8204010-02	1	1	1	Козырек противосолнечный правый	Sun visor, r. h.
Подгруппа 8208. Отражатели света Subgroup 8208. Reflectors							
123	1	3160-8208010	2	2	2	Световозвращатель	Cat's eye
	2	293185-П29	2	2	2	Шайба 5	Washer 5
	3	252133-П2	2	2	2	Шайба 5Т пружинная	Spring washer 5
	4	250464-П29	2	2	2	Гайка М5	Nut M5
Подгруппа 8212. Орнаменты Subgroup 8212. Decorative Patterns							
123	5	3163-8212146	4	4	4	Уплотнитель молдинга переднего крыла	Front fender moulding seal

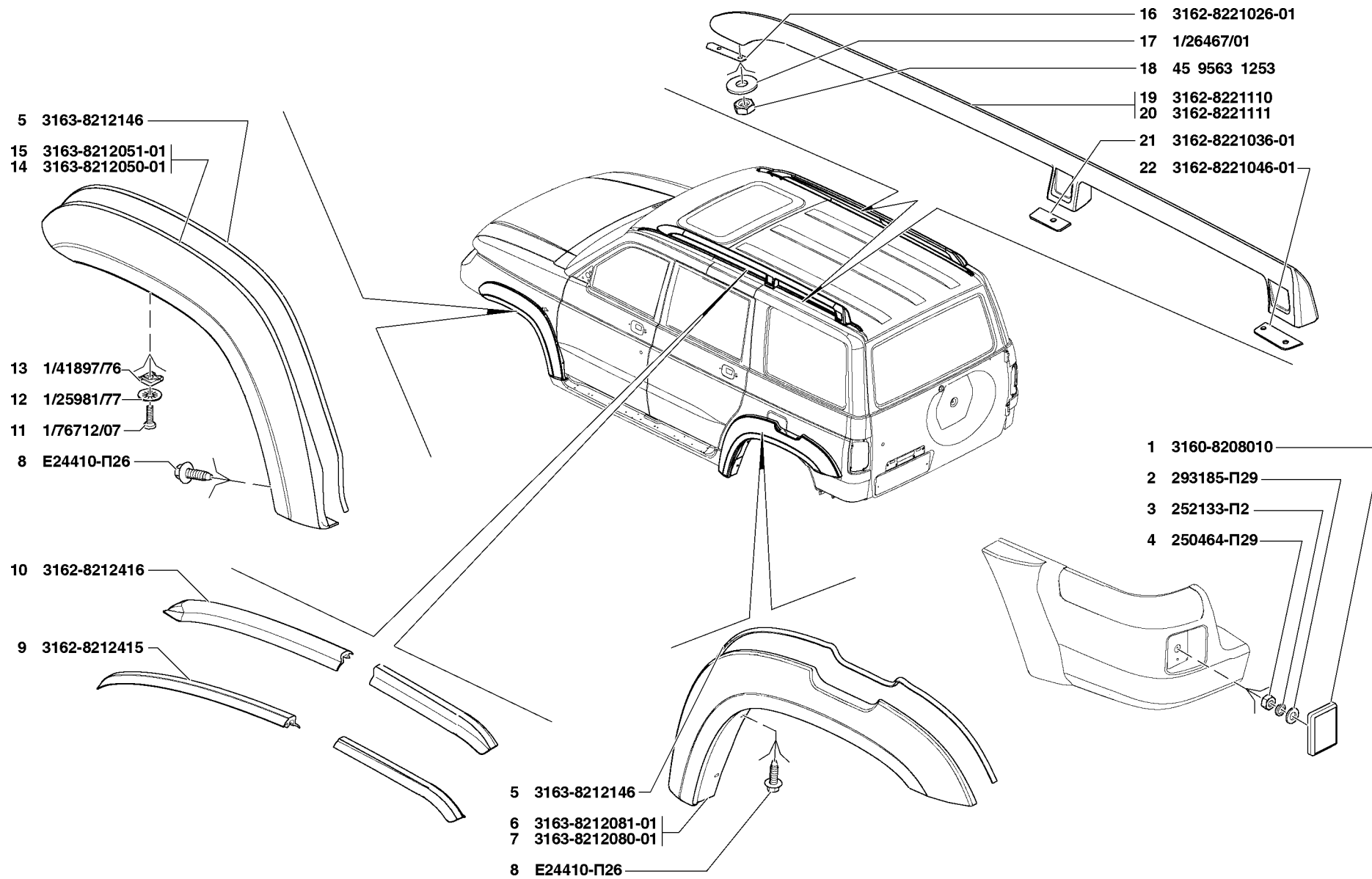


Рис. 123. Отражатели света (8208), орнаменты (8212)
 Fig. 123. Reflectors (8202), Decorative Patterns (8212)

1	2	3	4	5	6	7	8
123	6	3163-8212081-01	1	1	1	Молдинг заднего крыла левый	Rear fender molding, l. h.
	7	3163-8212080-01	1	1	1	Молдинг заднего крыла правый	Rear fender molding, r. h.
	8	E24410-П26	10	10	10	Болт Сп М6х20	Bolt Cn M6x20
	9	3162-8212415	1	1	1	Молдинг крыши левый	Roof molding, l. h.
	10	3162-8212416	1	1	1	Молдинг крыши правый	Roof molding r. h.
	11	1/76712/07	8	8	8	Винт самонарезающий 4,9х15,9	Self-tapping screw 4.9x15.9
	12	1/25981/77	8	8	8	Шайба 5х18	Washer 5x18
	13	1/41897/76	8	8	8	Гайка фланцевая для винта с резьбой АВ N10-12	Flange nut for screw with thread AB N10-12
	14	3163-8212050-01	1	1	1	Молдинг переднего крыла правый	Front fender molding, r. h.
	15	3163-8212051-01	1	1	1	Молдинг переднего крыла левый	Front fender molding, l. h.
Подгруппа 8217. Ремни безопасности							
Subgroup 8217. Safety Belts							
124	1	3163-8217015	2	2	2	Замок переднего ремня безопасности	Front safety belt lock
	2	3163-8217015-02+	2	2	2	Замок переднего ремня безопасности	Front safety belt lock
	3	3163-8217012	1	1	1	Ремень безопасности передний правый	Safety belt, front, r. h.
	4	3163-8217012-02+	1	1	1	Ремень безопасности передний правый	Safety belt, front, r. h.
	5	3163-8217013	1	1	1	Ремень безопасности передний левый	Safety belt, front, l. h.
	6	3163-8217013-02+	1	1	1	Ремень безопасности передний левый	Safety belt, front, l. h.
	7	3163-8217104	2	2	2	Регулятор по высоте	Height adjuster
	8	3160-8217104-02+	2	2	2	Регулятор по высоте	Height adjuster
	9	3163-5402172	2	2	2	Шторка	Shutter
	10	3163-8217205	1	1	1	Замок заднего левого ремня безопасности	Rear l. h. safety belt lock
	11	3163-8217205-02+	1	1	1	Замок заднего левого ремня безопасности	Rear l. h. safety belt lock
	12	3163-8217204	1	1	1	Замки среднего и заднего правого ремней безопасности	Locks of middle and rear r. h. safety belts
	13	3163-8217204-02+	1	1	1	Замки среднего и заднего правого ремней безопасности	Locks of middle and rear r. h. safety belts
	14	3163-8217202	1	1	1	Ремень безопасности задний боковой правый	Safety belt, rear, side, r. h.
	15	3163-8217202-02+	1	1	1	Ремень безопасности задний боковой правый	Safety belt, rear, side, r. h.
	16	3163-8217203	1	1	1	Ремень безопасности задний боковой левый	Safety belt, rear, side, l. h.
	17	3163-8217203-02+	1	1	1	Ремень безопасности задний боковой левый	Safety belt, rear, side, l. h.
	18	201496-П29	8	8	8	Болт М10х22	Bolt М10x22
	19	252136-П2	8	8	8	Шайба 100Т	Washer 100Т
	20	3162-8217041	1	1	1	Кронштейн крепления инерционной катушки левый	Inertia reel fastening bracket, l. h.
	21	3162-8217042	1	1	1	Кронштейн крепления инерционной катушки правый	Inertia reel fastening bracket, r. h.
	22	3163-8217302	1	1	1	Ремень безопасности средний задний	Safety belt, rear, middle
	23	3163-8217302-02+	1	1	1	Ремень безопасности средний задний	Safety belt, rear, middle

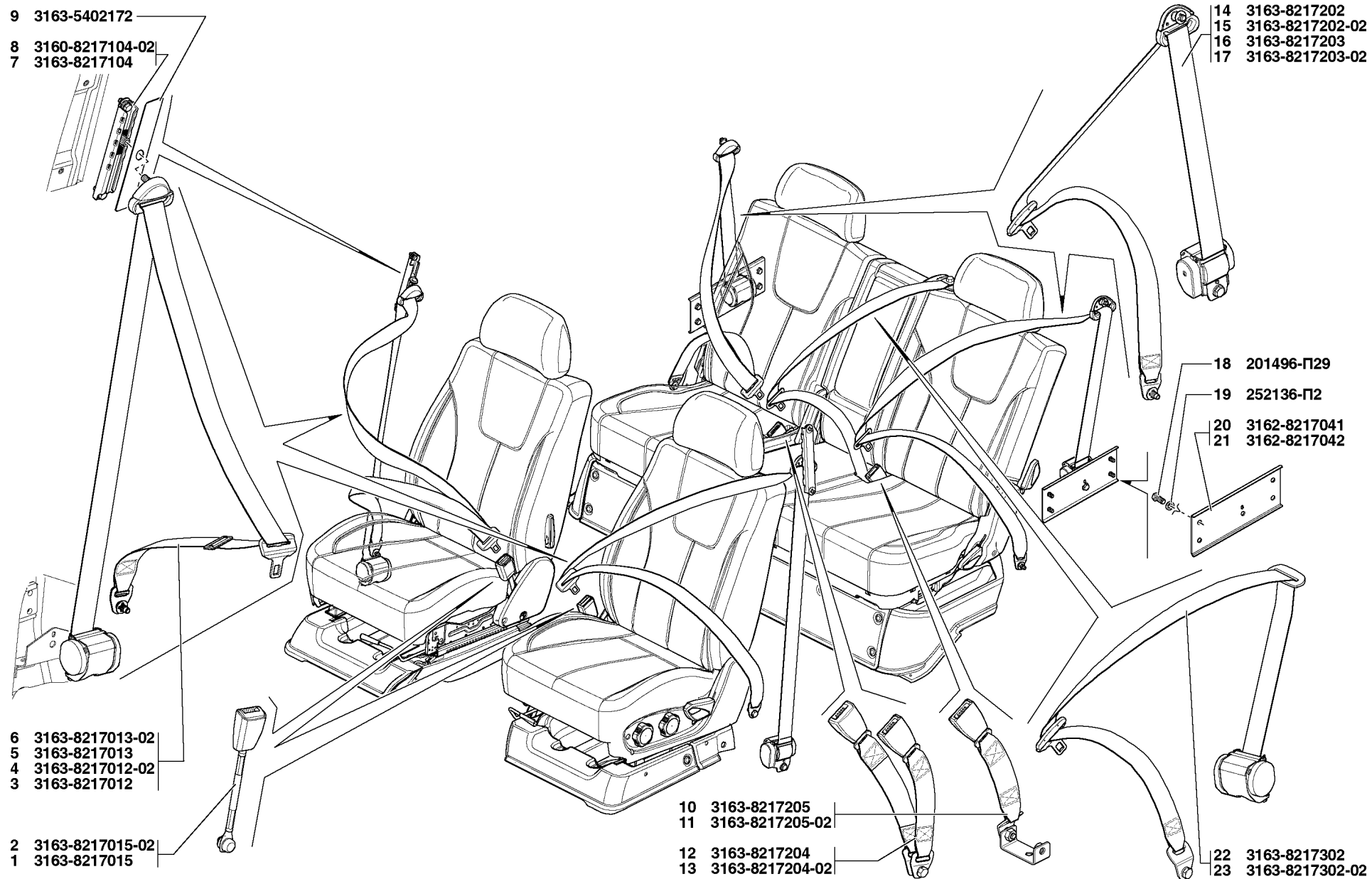


Рис. 124. Ремни безопасности (8217)
 Fig. 124. Safety Belts (8217)

1	2	3	4	5	6	7	8
---	---	---	---	---	---	---	---

**Подгруппа 8221*. Багажник
Subgroup 8221*. Trunk**

123	16	3162-8221026-01	2	2	2	Прокладка передней опоры	Front support lining
	17	1/26467/01	10	10	10	Шайба 8	Washer 8
	18	45 9563 1253	10	10	10	Гайка М8	Nut M8
	19	3162-8221110	1	1	1	Дуга багажника правая	Trunk bow, r. h.
	20	3162-8221111	1	1	1	Дуга багажника левая	Trunk bow, l. h.
	21	3162-8221036-01	2	2	2	Прокладка средней опоры	Middle support lining
	22	3162-8221046-01	2	2	2	Прокладка задней опоры	Rear support lining

* - В комплектации автомобиля 3163-032
As complete equipment of automobile 3163-032

**ГРУППА 84. ОПЕРЕНИЕ
GROUP 84. COWLING**

**Подгруппа 8401. Облицовка радиатора
Subgroup 8401. Radiator Grille**

125	1	1/09021/27	12	12	12	Болт М6х14	Bolt M6x14
	2	1/25982/71	12	12	12	Шайба 6х16	Washer 6x16
	3	3162-8401518	1	1	1	Кронштейн надставки щитка верхний	Shield extension bracket, upper
	4	3163-8401511	1	1	1	Надставка щитка левая в сборе	Shield extension, l. h. in assy
	5	3162-8401514	1	1	1	Надставка щитка правая в сборе	Shield extension, r. h. in assy
	6	1/76712/07	6	6	6	Винт 4,9х15,9	Screw 4.9x15.9
	7	1/25981/77	6	6	6	Шайба 5	Washer 5
	8	1/41897/76	6	6	6	Гайка фланцевая	Flange nut
	9	3163-8401014-01	1	1	1	Облицовка радиатора	Radiator grille
	10	250464-П29	2	2	2	Гайка М5	Nut M5
	11	450-5301168	2	2	2	Шайба распорная	Spacing washer
	12	3160-8212022	1	1	1	Знак заводской	Emblem mark
	13	3163-8401010-01	1	1	1	Облицовка радиатора в сборе	Radiator grille in assy
	14	3163-8401041	1	1	1	Кронштейн балки правый	Beam bracket, r. h.
	15	3163-8401020	1	1	1	Балка облицовки радиатора в сборе	Radiator grille beam in assy
	16	3163-8401040	1	1	1	Кронштейн балки левый	Beam bracket, l. h.

**Подгруппа 8402. Капот
Subgroup 8402. Hood**

125	17	3163-8402200	1	1	1	Уплотнитель капота	Hood seal
	18	1/61008/11	4	4	4	Гайка М8	Nut M8

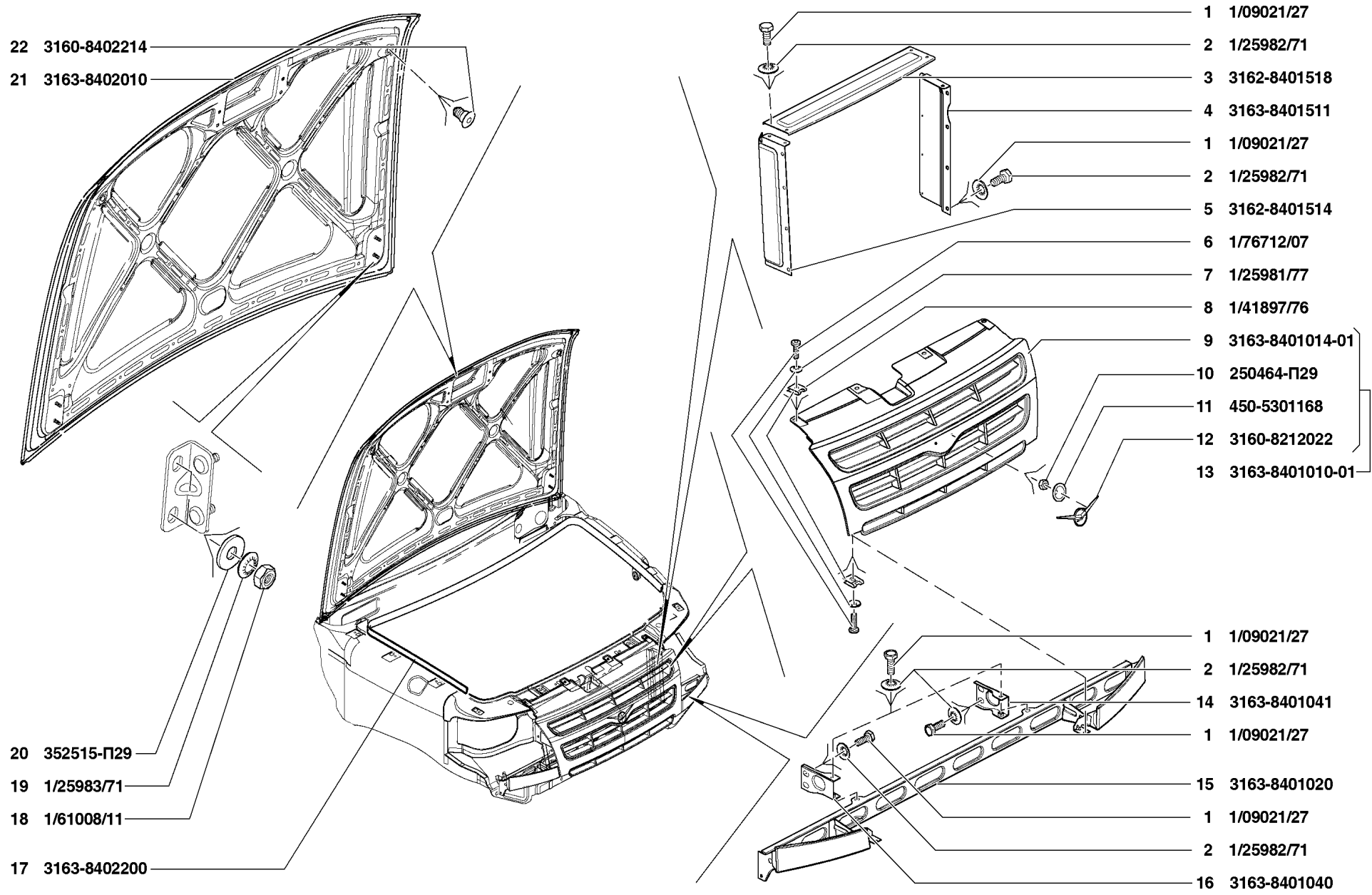


Рис. 125. Облицовка радиатора (8401), капот (8402)
 Fig. 125. Radiator Grille (8401), Hood (8402)

1	2	3	4	5	6	7	8
125	19	1/25983/71	4	4	4	Шайба 8	Washer 8
	20	352515-П29	4	4	4	Шайба 8	Washer 8
	21	3163-8402010	1	1	1	Капот в сборе	Hood in assy
	22	3160-8402214	2	2	2	Буфер капота регулировочный	Hood adjusting buffer
Подгруппа 8403. Крыло переднее Subgroup 8403. Front Fender							
126	1	1/09022/21	14	14	14	Болт М6х16	Bolt M6x16
	2	1/25982/71	14	14	14	Шайба 6х16	Washer 6x16
	3	3160-8403804	6	6	6	Гайка фланцевая крепления переднего крыла	Flange nut fastening front fender
	4	1/26467/01	6	6	6	Шайба 8х20 плоская	Flat washer 8x20
	5	3160-8403066	6	6	6	Винт самонарезающий 6,3х19 крепления переднего крыла	Self-tapping screw 6.3x19 fastening front fender
	6	3163-8403010	1	1	1	Крыло переднее правое	Front fender, r. h.
	7	3163-8403011	1	1	1	Крыло переднее левое	Front fender, l. h.
	8	3163-8403154	1	1	1	Кронштейн крепления крыла переднего нижний правый	Front fender fastening bracket, lower, r. h.
	9	3163-8403155	1	1	1	Кронштейн крепления крыла переднего нижний левый	Front fender fastening bracket, lower, l. h.
	10	1/58962/11	6	6	6	Гайка М6	Nut M6
	11	293225-П29	2	2	2	Шайба 6,5х24	Washer 6.5x24
Подгруппа 8404. Фартуки Subgroup 8404. Mudguard Flaps							
126	12	201420-П29	4	4	4	Болт М6х20 крепления передних фартуков	Bolt M6x20 fastening front mudguard flaps
	13	E24410-П26	16	16	16	Болт Сп М6х20 крепления задних фартуков и локеров	Bolt Cn M6x20 fastening rear mudguard flaps and lockers
	14	252004-П29	4	4	4	Шайба 6 крепления передних фартуков	Washer 6 fastening front mudguard flaps
	15	3163-8404340	4	4	4	Планка	Strip
	16	3163-8404321	2	2	2	Фартук левый	Mudguard flap, l. h.
	17	3163-8404320	2	2	2	Фартук правый	Mudguard flap, r. h.
	18	1/38364/27	16	16	16	Болт М6х16	Bolt M6x16
	19	3163-8404535	1	1	1	Локер задний левый	Locker, rear, l. h.
	20	3163-8404534	1	1	1	Локер задний правый	Locker, rear, r. h.
	21	45 9955 1818	12	12	12	Гайка	Nut
	22	3163-8404525-10	1	1	1	Локер передний левый	Locker, front, l. h.
	23	3163-8404524-10	1	1	1	Локер передний правый	Locker, front, r. h.
Подгруппа 8405. Подножка Subgroup 8405. Step							
127	1	3160-2808020	36	36	36	Втулка крепления заднего номерного знака	Rear licence plate fastening bushing
	2	1/05193/07	24	24	24	Шайба 5х10	

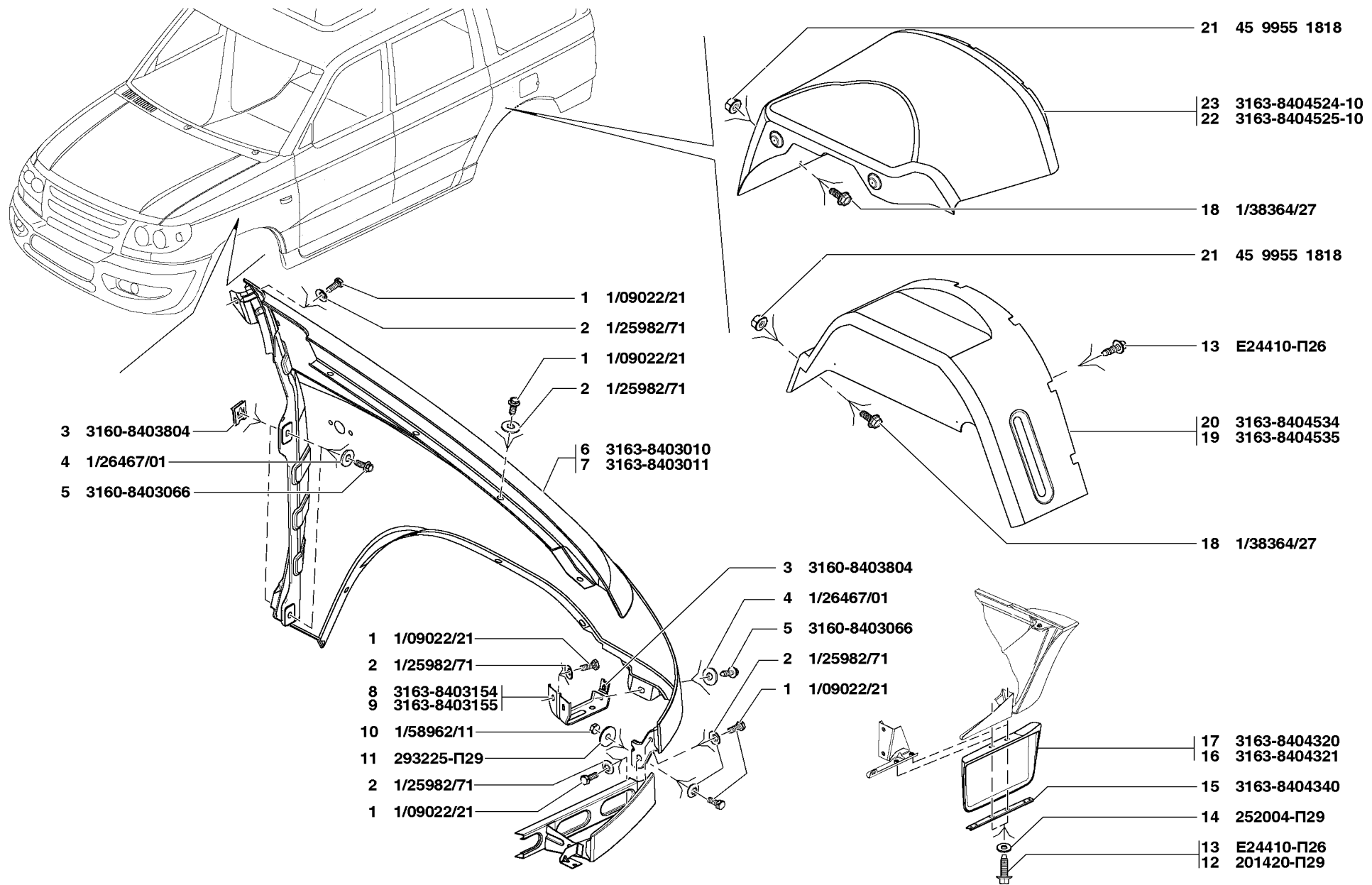
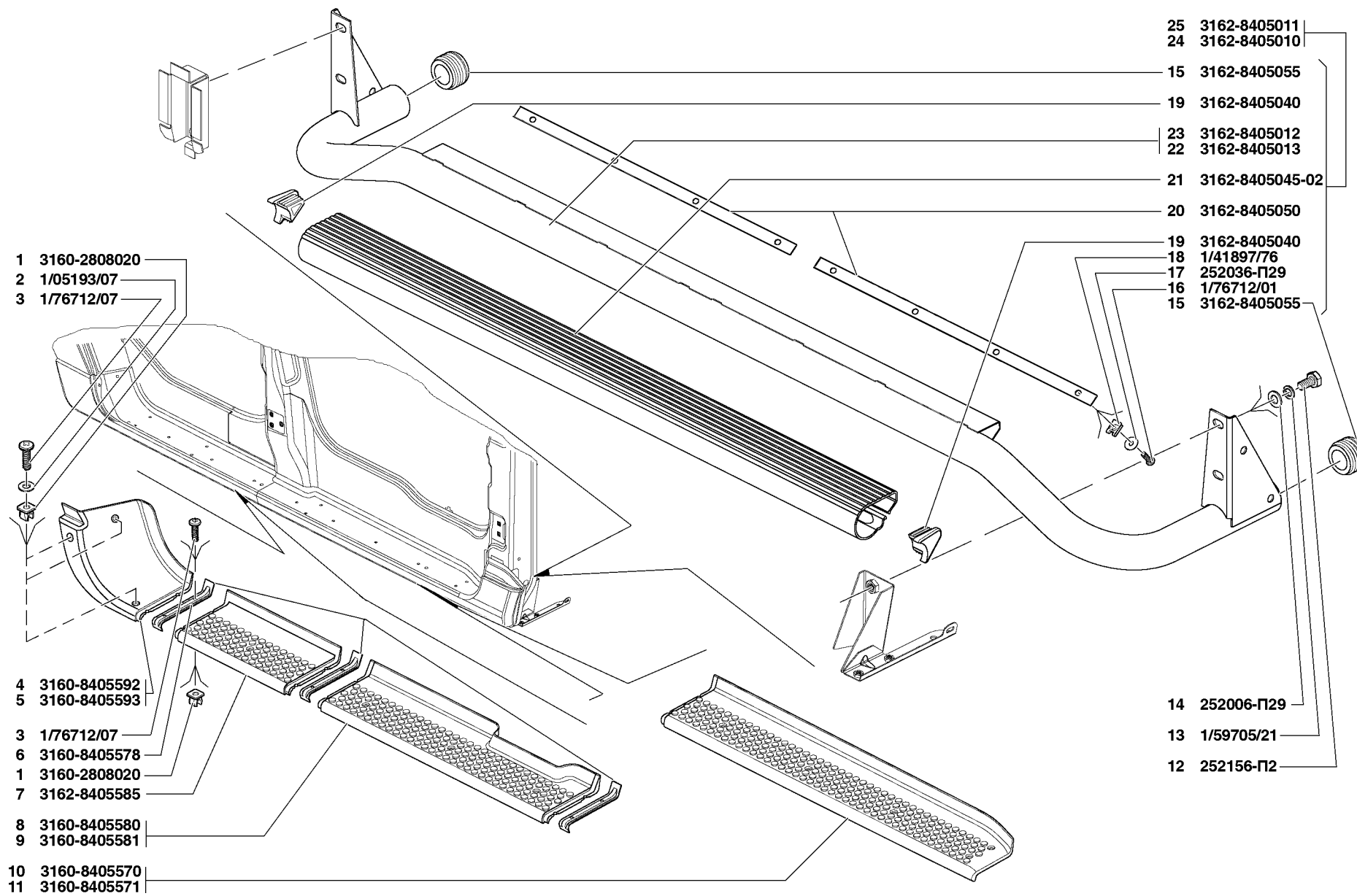


Рис. 126. Крыло переднее (8403), фартуки (8404)
 Fig. 126. Front Fender (8403), Mudguard Flaps (8404)

1	2	3	4	5	6	7	8
127	3	1/76712/07	36	36	36	Винт самонарезающий 4,9x15,9	Washer 5x10
	4	3160-8405592	1	1	1	Накладка подножки задняя правая	Self-tapping screw 4.9x15.9
	5	3160-8405593	1	1	1	Накладка подножки задняя правая	Step strap, rear, r. h.
	6	3160-8405578	6	6	6	Прижим накладок подножки	Step strap, rear, r. h.
	7	3162-8405585	2	2	2	Накладка подножки средняя N2	Step strap clamp
	8	3160-8405580	1	1	1	Наладка подножки средняя правая	Step strap, middle No. 2
	9	3160-8405581	1	1	1	Наладка подножки средняя левая	Step strap, middle, r. h.
	10	3160-8405570	1	1	1	Накладка подножки передняя правая	Step strap, middle, l. h.
	11	3160-8405571	1	1	1	Накладка подножки передняя левая	Step strap, front, r. h.
	12	252156-П2	8	8	8	Шайба 10Л пружинная	Step strap, front, l. h.
	13	1/59705/21	8	8	8	Болт М10х1,25х20	Spring washer 10Л
	14	252006-П29	8	8	8	Шайба 10	Bolt M10x1.25x20
	15	3162-8405055	4	4	4	Заглушка N2	Washer 10
	16	1/76712/01	16	16	16	Винт самонарезающий 4,9x15,9	Plug No. 2
	17	252036-П29	16	16	16	Шайба 5	Self-tapping screw 4.9x15.9
	18	1/41897/76	16	16	16	Гайка фланцевая	Washer 5
	19	3162-8405040	4	4	4	Заглушка N1	Flange nut
	20	3162-8405050	4	4	4	Планка	Plug No. 1
	21	3162-8405045-02	2	2	2	Накладка бокового ограждения	Strip
	22	3162-8405013	1	1	1	Боковое ограждение левое	Side safeguard cover plate
	23	3162-8405012	1	1	1	Боковое ограждение правое	Side safeguard, l. h.
	24	3162-8405010	1	1	1	Боковое ограждение правое	Side safeguard, r. h.
	25	3162-8405011	1	1	1	Боковое ограждение левое	Side safeguard, r. h.
							Side safeguard, l. h.
						Подгруппа 8406. Замок и привод замка капота	
						Subgroup 8406. Hood Lock and Lock Actuator	
128	1	250464-П29	1	1	1	Гайка М5	Nut M5
	2	252173-П29	1	1	1	Шайба 5 стопорная с внутренними зубьями	Locking washer 5 with inner teeth
	3	3160-8406165	1	1	1	Скоба закрытая	Clamp
	4	3160-8406164	1	1	1	Поводок пружины капота	Hood spring guide
	5	3160-8406161	1	1	1	Трубка крепления тяги привода замка капота	Hood lock actuator rod fastening tube
	6	3160-8406010	1	1	1	Замок капота	Hood lock
	7	201416-П29	6	6	6	Болт М6х12	Bolt M6x12
	8	1/25995/71	6	6	6	Шайба 8х18	Washer 8x18
	9	3160-8406166	1	1	1	Скоба	Clamp
	10	3160-8406140	1	1	1	Оболочка тяги привода замка капота с поводком и тягой	Hood lock actuator rod sheath with guide and rod
	11	3162-8406134	1	1	1	Рычаг замка капота	



- 1 3160-2808020
- 2 1/05193/07
- 3 1/76712/07

- 4 3160-8405592
- 5 3160-8405593
- 3 1/76712/07
- 6 3160-8405578
- 1 3160-2808020
- 7 3162-8405585
- 8 3160-8405580
- 9 3160-8405581
- 10 3160-8405570
- 11 3160-8405571

- 25 3162-8405011
- 24 3162-8405010
- 15 3162-8405055
- 19 3162-8405040
- 23 3162-8405012
- 22 3162-8405013
- 21 3162-8405045-02
- 20 3162-8405050
- 19 3162-8405040
- 18 1/41897/76
- 17 252036-П29
- 16 1/76712/01
- 15 3162-8405055

- 14 252006-П29
- 13 1/59705/21
- 12 252156-П2

Рис. 127. Подножка (8405)
Fig. 127. Step (8405)

1	2	3	4	5	6	7	8
128	12	252174-П29	1	1	1	Шайба 6 стопорная с внутренними зубьями	Hood lock lever
	13	3160-8406176	1	1	1	Ось рукоятки привода замка капота	Locking washer 6 with inner teeth
	14	3160-3724317	1	1	1	Втулка уплотнительная	Hood lock actuator handle shaft
	29	3163-8406040	1	1	1	Фиксатор замка капота	Sealing bushing
	30	3163-8406060	1	1	1	Крючок капота	Hood lock fixing arm
	31	252262-П29	2	2	2	Шайба 5	Hood hook
	32	1/32992/01	2	2	2	Винт М5х12 с потайной головкой	Washer 5 Countersunk screw M5x12

**Подгруппа 8407. Навеска и упор капота
Subgroup 8407. Hood Hinges and Prop**

128	33	1/25983/71	8	8	8	Шайба 8x16 зубчатая упругая	
	34	3160-8407134-10*	4	4	4	Палец шарнира пневмопружины	Toothed elastic washer 8x16
	35	1/61008/11	6	6	6	Гайка М8	Pneumatic spring joint pin
	36	1/26015/71	2	2	2	Шайба 12	Nut M8
	37	3163-8407016	1	1	1	Звено петли капота правое	Washer 12
	38	3163-8407017	1	1	1	Звено петли капота левое	Hood hinge member, r. h.
	39	3163-8407108	2	2	2	Пневмопружина	Hood hinge member, l. h.
	40	252175-П29	2	2	2	Шайба 8	Pneumatic spring Washer 8

* - 3160-8407134-10 в комплекте с 3163-8407108
3160-8407134-10 as complete equipment of 3163-8407108

**Подгруппа 8412. Термозумоизоляция оперения
Subgroup 8412. Heat-and-Noise Insulation of Cowling**

128	15	3163-8412220	2	2	2	Шумоизоляция оперения	
	16	862527	12	12	12	Шайба 4,5	Cowling noise insulation
	17	31519-6110200	12	12	12	Заклепка	Washer 4.5
	18	3163-8412226	1	1	1	Накладка шумоизоляционная моторного отсека	Rivet
	19	3163-8412076	1	1	1	Накладка боковая правая	Engine compartment noise-insulating strap
	20	3163-8412078	1	1	1	Накладка передняя правая	Strap, side, r. h.
	21	3163-8412080	1	1	1	Накладка задняя правая	Strap, front, r. h.
	22	3163-8412074	1	1	1	Накладка центральная	Strap, rear, r. h.
	23	3163-8412079	1	1	1	Накладка передняя левая	Strap, middle
	24	3163-8412077	1	1	1	Накладка боковая левая	Strap, front, l. h.
	25	3163-8412081	1	1	1	Накладка задняя левая	Strap, side, l. h.
	26	3163-8412070	1	1	1	Обивка капота шумоизоляционная	Strap, rear, l. h.
	27	2206-5402254-01	28	28	28	Держатель обивки	Hood noise-insulating trim
	28	2206-5402256-01	28	28	28	Фиксатор держателя обивки	Trim holder Trim holder stop

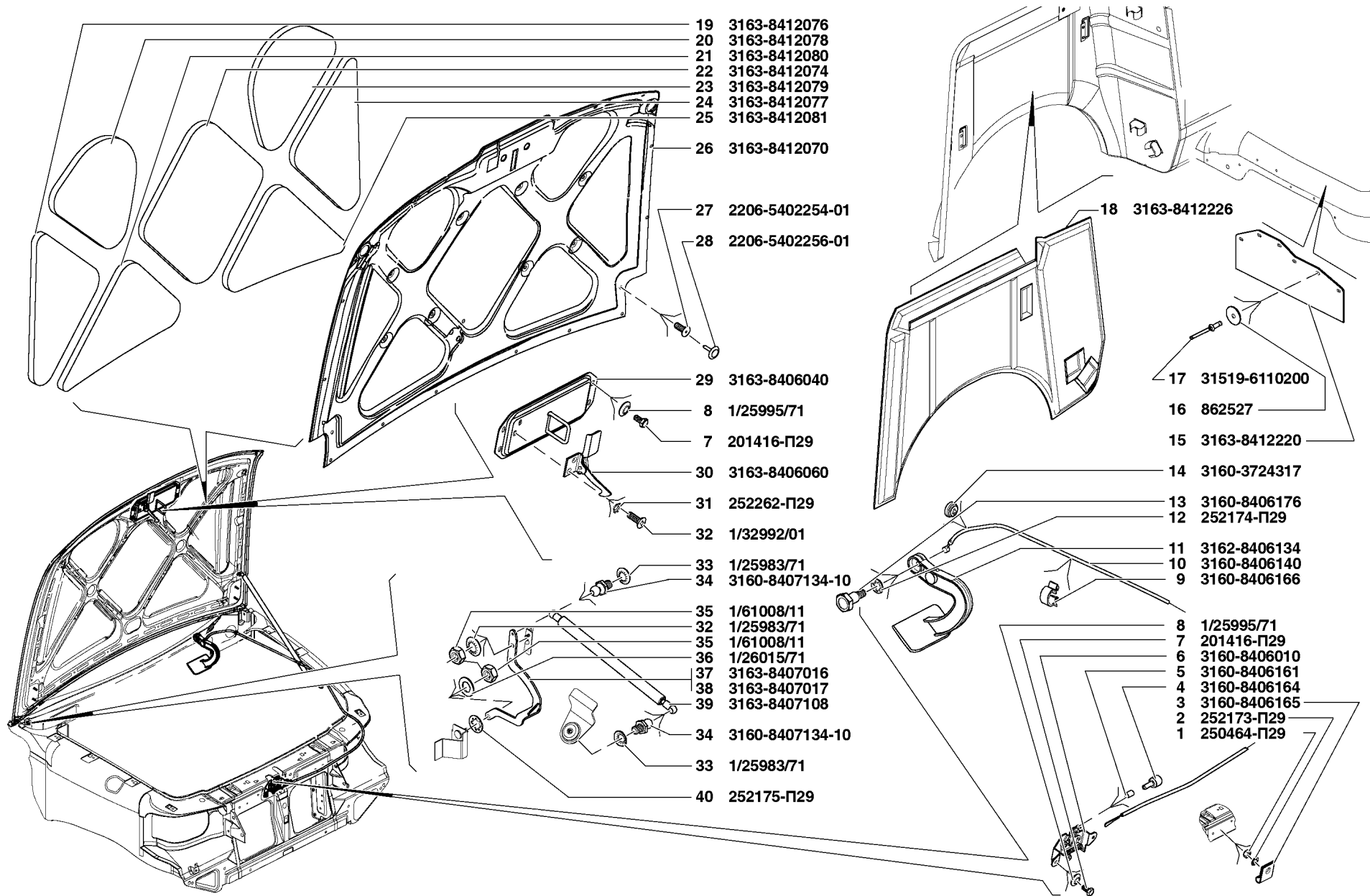
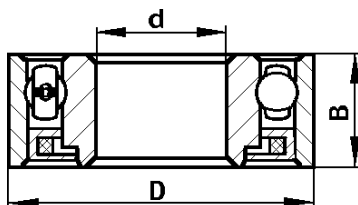


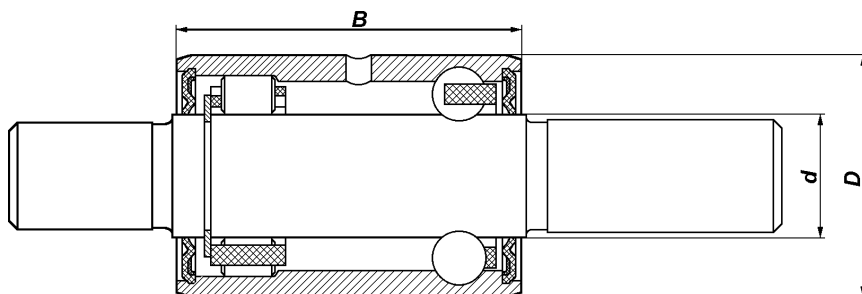
Рис. 128. Замок и привод замка капота (8406), навеска и упор капота (8407), термошумоизоляция оперения (8412)
 Fig. 128. Hood Lock and Lock Actuator (8406), Hood Hinges and Prop (8407), Heat-and-Noise Insulation of Cowling (8412)

ПОДШИПНИКИ, РОЛИКИ, И ШАРИКИ BEARINGS, ROLLERS, NEEDLES AND BALLS

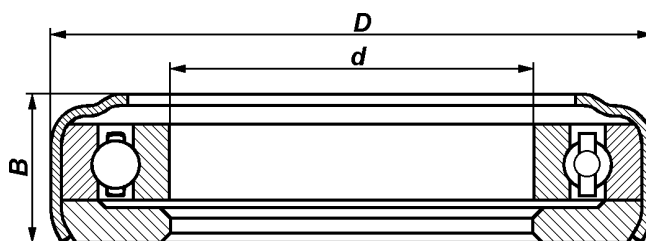
Обозначение Designation		N подгруппы, где приме- няется Subgroup No.	Количество на подгруппу Qty per subgroup	Размеры, мм Dimensions, mm			Наименование Description
По чертежам УАЗ To УАЗ drawings	По ГОСТ или ГПЗ To ГОСТ or ГПЗ			d	D	B	
1	2	3	4	5	6	7	8



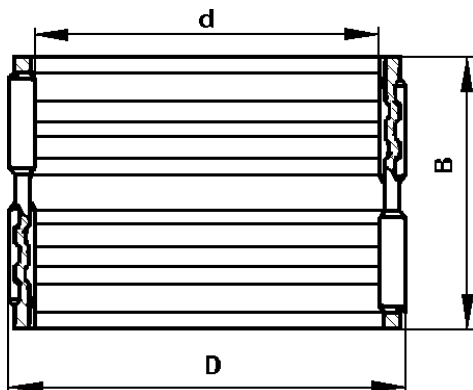
402.1701031		1005	1	17,0	40,0	12,0	Шариковый радиальный однорядный с защитной шайбой Single-row radial ball bearing with protective washer
402.1701031-01+			1				
402.1701031-02+	60203	3401	1				



406.1307027	6-5НР17124ЕС30	1307	1	19,5	38,0	55,0	Шарико-роликовый радиальный Radial ball bearing
406.1307027-01+	5НР17124Е.Р6Q6		1				
409.1308023	5НР19088ПК3Е.Р6Q6	1308	1	-	-	-	

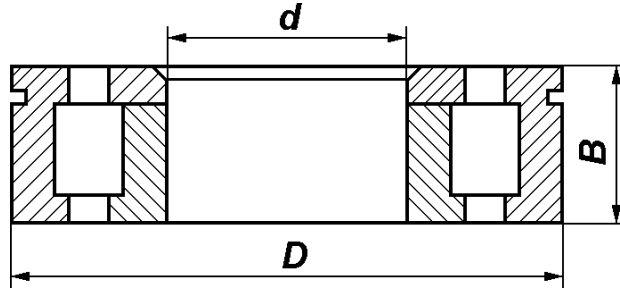


3160-1601182	52810А.Р6Q6	1601	1	50,0	82,0	20,0	Шариковый радиально-упорный однорядный Single-row radial-thrust ball bearing
--------------	-------------	------	---	------	------	------	---



31605-1701136	5КК 45*50*39Е	1801	1	45,0	50,0	35,0	Роликовый игольчатый двухрядный без колец Double-row needle roller bearing without races
---------------	---------------	------	---	------	------	------	---

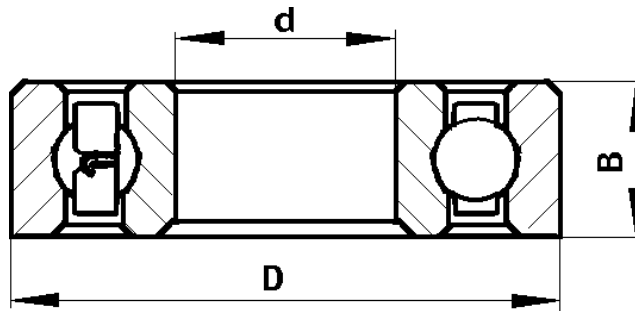
1	2	3	4	5	6	7	8
---	---	---	---	---	---	---	---



3741-1802082

1801 4 30,0 72,0 19,0

Роликовый радиальный с канавкой для стопорной шайбы на наружном кольце
Radial roller bearing with groove in outer race for lock washer

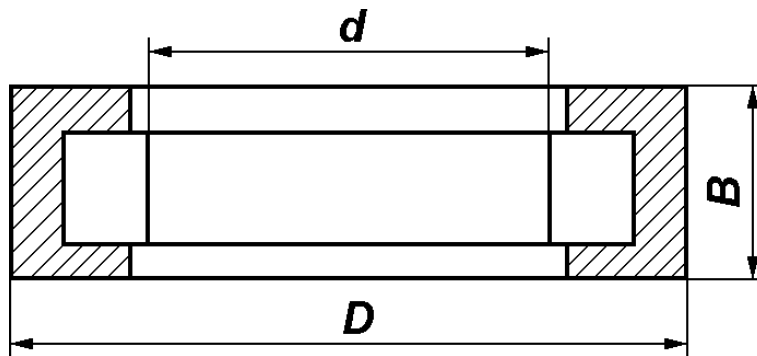


452-1802060

307A

1802 1 35,0 80,0 21,0

Шариковый радиальный однорядный
Single-row radial ball bearing

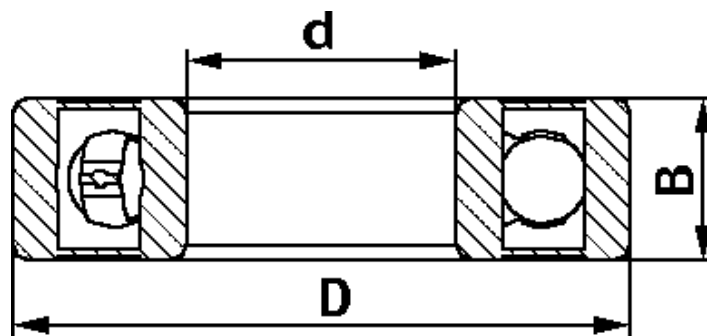


3741-1802092

6-292305-AE

1802 1 35,0 62,0 17,0

Роликовый радиальный однорядный без внутреннего кольца
Single-row radial roller bearing without inner race



76-180307K4C9

2201

1

35,0 80,0 21,0

Шариковый радиальный однорядный с двухсторонним уплотнителем
Single-row radial ball bearing with two-sided seal

76-180307K4C9Ш+

1

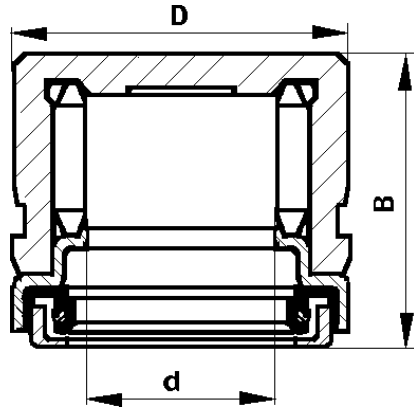
76-180307KC49Ш1+

1

76-180307KC49Ш2Y+

1

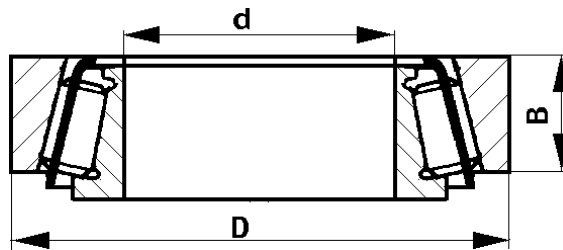
1	2	3	4	5	6	7	8
---	---	---	---	---	---	---	---



69-2201033-A 704702KY2

2201	12	16,3	30,0	25,0
2203	8			

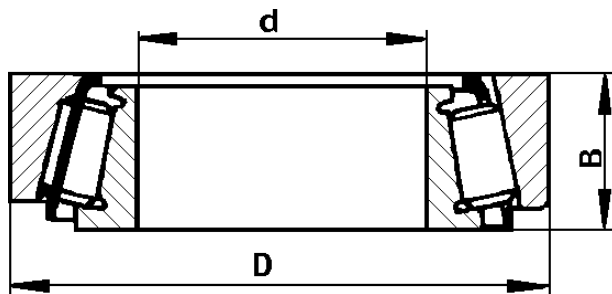
Роликовый радиальный игольчатый без внутреннего кольца
Radial needle roller bearing without inner race



3151-3103025 127509AK
452-2403036 Y-7510A

3103	8	45,0	85,0	24,75
2303	2	50,0	90,0	25,0
2403	2			

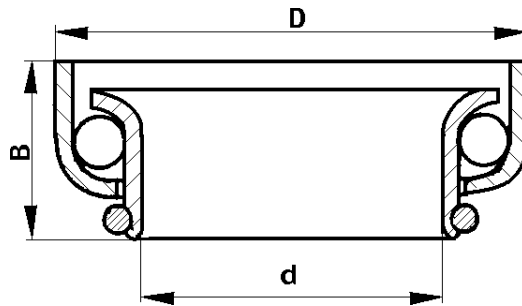
Роликовый радиально-упорный однорядный конический
Single-row roller radial-thrust taper bearing



469-2402025-10 6Y-7606 AYШ
7606 AY+
7606 A+
6Y-7608A

2402	2	30,0	72,0	29,0
2402	2	40,0	90,0	35,25

Роликовый радиально-упорный однорядный конический
Single-row radial-thrust taper roller bearing

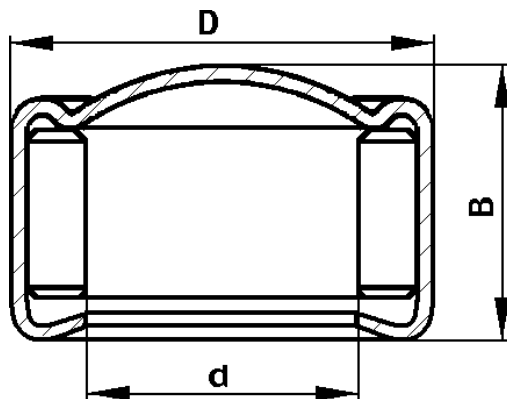


12-3401120 636905

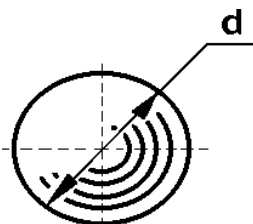
3401	1	23,5	36,5	14,0
------	---	------	------	------

Шариковый радиально-упорный однорядный без сепаратора со штампованным кольцом
Single-row radial-thrust ball bearing without cage, with stamped race

1	2	3	4	5	6	7	8
---	---	---	---	---	---	---	---



3151-3401160	904900	3401	4	10,0	16,0	10,2	Роликовый игольчатый Needle roller bearing
--------------	--------	------	---	------	------	------	---



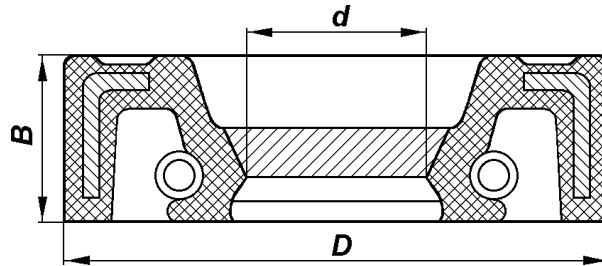
263014-П		1803	2	9,525	-	-	Шарик Б 9,525-200 Ball Б 9.525-200
296834		8109	2	4,763	-	-	Шарик 4,763-100 Ball Б 9.525-200
353087		3507	2	11,906	-	-	Шарик 11,906 Ball 11.906
353087-S		1013	1	11,906	-	-	Шарик Ball

**Группа 17. Коробка передач
Group 17. Gearbox**

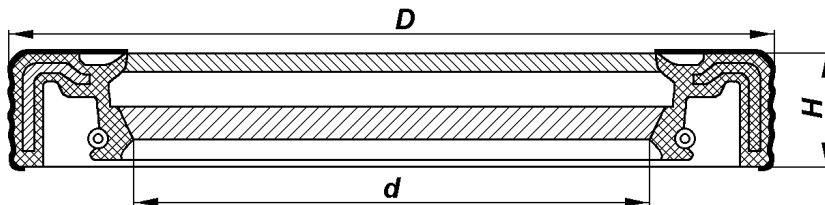
43216T00180		1701	1	-	-	-	Подшипник игольчатый однорядный с пластмассовым сепаратором Single-row needle bearing with plastic cage
43047T00130		1701	1	-	-	-	Подшипник шариковый радиальный с двухсторонним уплотнителем X-HB2 806037 Radial ball bearing with two-sided seal X-HB2 806037
43216T00150		1701	1	-	-	-	Подшипник игольчатый двухрядный с металлическим сепаратором Double-row needle bearing with metal cage
43216T00130		1701	2	-	-	-	Подшипник игольчатый двухрядный с пластмассовым сепаратором Double-row needle bearing with plastic cage
43216T00160		1701	1	-	-	-	Подшипник игольчатый двухрядный с пластмассовым сепаратором Double-row needle bearing with plastic cage
43216T00140		1701	1	-	-	-	Подшипник игольчатый двухрядный с пластмассовым сепаратором Double-row needle bearing with plastic cage
43047T00120		1701	1	35,0	85,0	17,5	Подшипник двухрядный радиально-упорный шариковый, с пластмассовым сепаратором Double-row radial-thrust ball bearing with plastic cage
43232T01090		1701	1	-	-	-	Подшипник роликовый конический TIMKEN® 46225 Roller taper bearing TIMKEN® 46225
43232T01080		1701	1	-	-	-	Подшипник роликовый конический TIMKEN® 15245 Roller taper bearing TIMKEN® 15245
43216T00170		1701	1	-	-	-	Подшипник игольчатый однорядный с пластмассовым сепаратором Single-row needle bearing with plastic cage
43047T00110		1701	2	-	-	-	Шариковый подшипник Ball bearing
43692T00320		1701	9	-	-	-	Шарик синхронизатора Synchronizer ball
S1601105000		1701	2	-	-	-	Шарик Ball
S1601110000		1701	3	-	-	-	Шарик Ball

САЛЬНИКИ И МАНЖЕТЫ GLANDS AND COLLARS

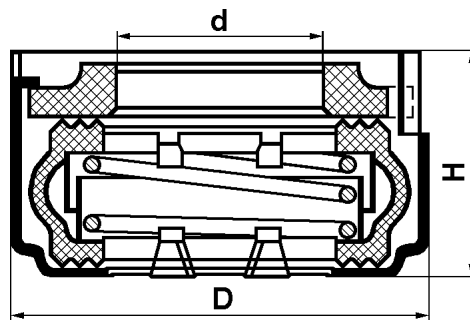
Обозначение сальника Designation	N подгруппы, где применяется Subgroup No.	Количество на подгруппу Qty per subgroup	Размеры, мм Dimensions, mm				Наименование Description
			d	D	D ₁	H	
1	2	3	4	5	6	7	8



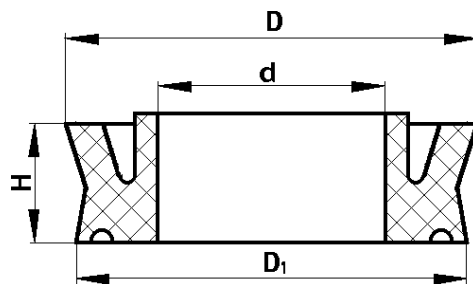
406.1005034-02	1002	1	55,0	70,0	-	8,0	Сальник с пружиной 55x70-8 Gland with spring
4062.1005034 ⁺		1					Манжета 829SRDW55-70-8PFP с пружиной Collar 829SRDW55-70-8PFP with spring
4062.1005034-01 ⁺		1					Манжета GPDPV55x70-8FKM с пружиной Collar GPDPV55x70-8FKM with spring



2108-1005160	1005	1	80,0	100,0	-	10,0	Сальник коленчатого вала задний с пружиной в сборе Crankshaft rear gland with spring in assy
4062.1005160 ⁺		1					Манжета ASWFLD80x100x10MVQ с пружиной Collar ASWFLD80x100x10MVQ with spring
4062.1005160-01 ⁺		1					Манжета GPDLV80-100-10FKM с пружиной Collar GPDLV80-100-10FKM with spring

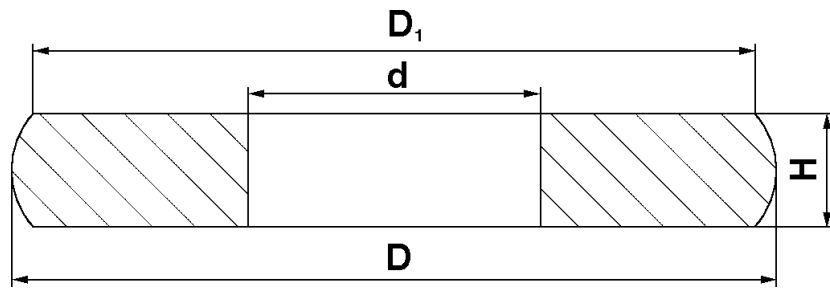


12.1307013	1307	1	-	-	-	-	Сальник водяного насоса Coolant pump gland
406.1307013 ⁺		1					

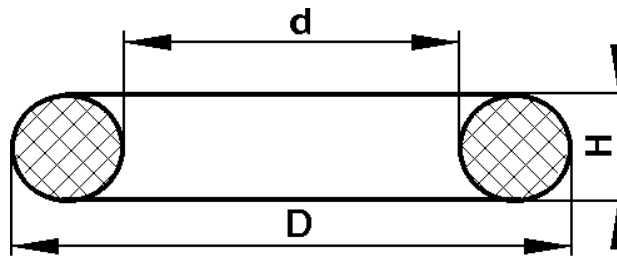


469-1602548	1602	1	23,4	21,7	-	7,0	Манжета уплотнительная Sealing collar
31605-1602516		1	17,5	26,0	-	4,7	

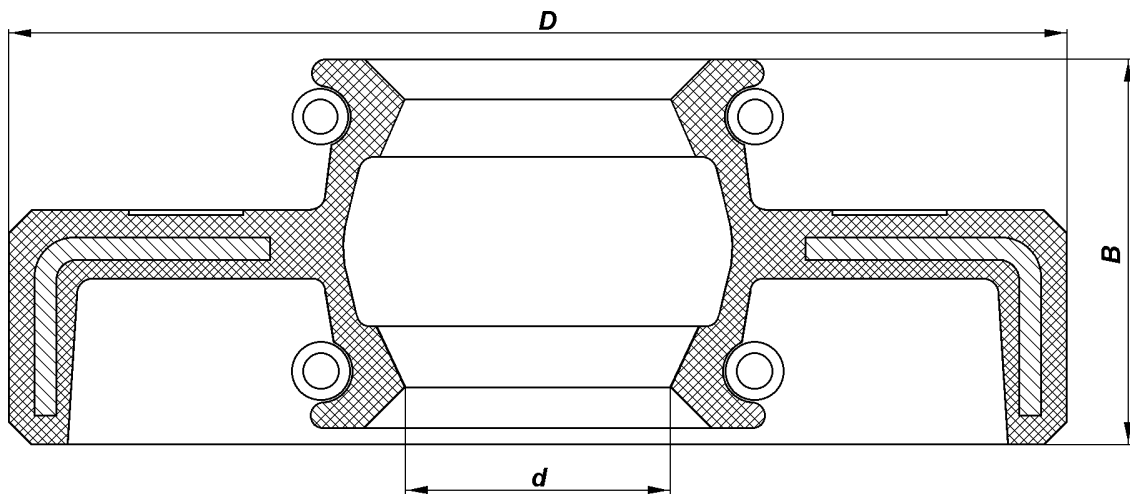
1	2	3	4	5	6	7	8
---	---	---	---	---	---	---	---



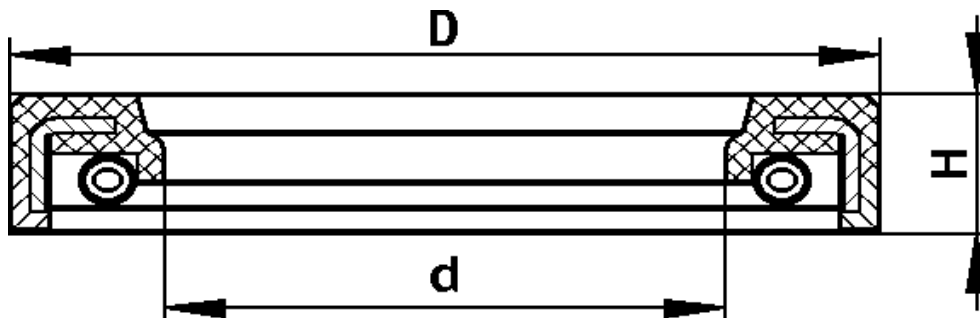
3163-1602554	1602	1	13,0	22,2	20,8	4,6	Манжета уплотнительная внутренняя Master cylinder piston sealing collar
--------------	------	---	------	------	------	-----	--



69-3802032	1802	1	18,25	-	-	2,5	Кольцо уплотнительное
24-10-3502051	3502	8	21,5	-	-	3,6	

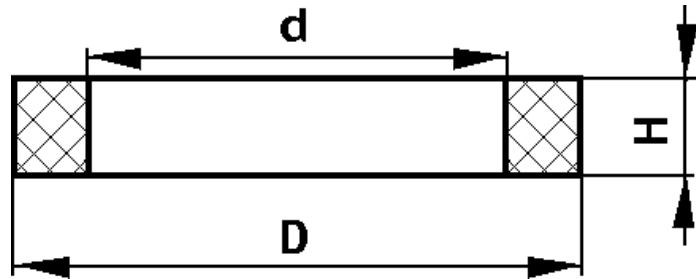


3741-1701210	1802	2	42,0	68,0	-	16,4	Манжета в сборе
3160-2402052-01	2402	2	42,0	75,0	-	16,4	Collar in assy
3160-2402052+	2402	2					

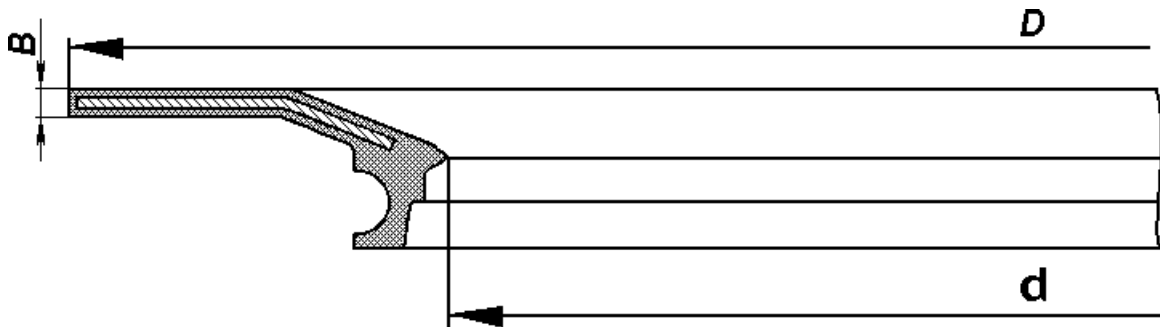


469-2201028	2201	12	17,5	27,6	-	4,0	Манжета крестовины карданного вала с пружиной в сборе
	2203	8					Propeller shaft centre cross collar with spring in assy

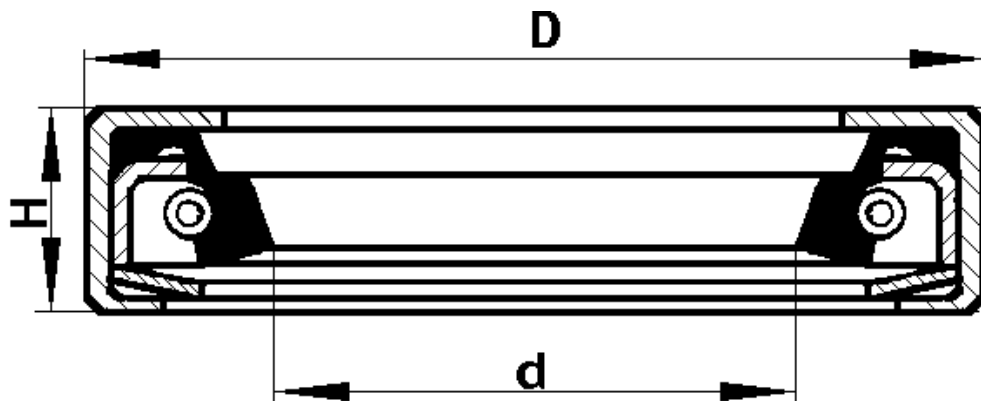
1	2	3	4	5	6	7	8
---	---	---	---	---	---	---	---



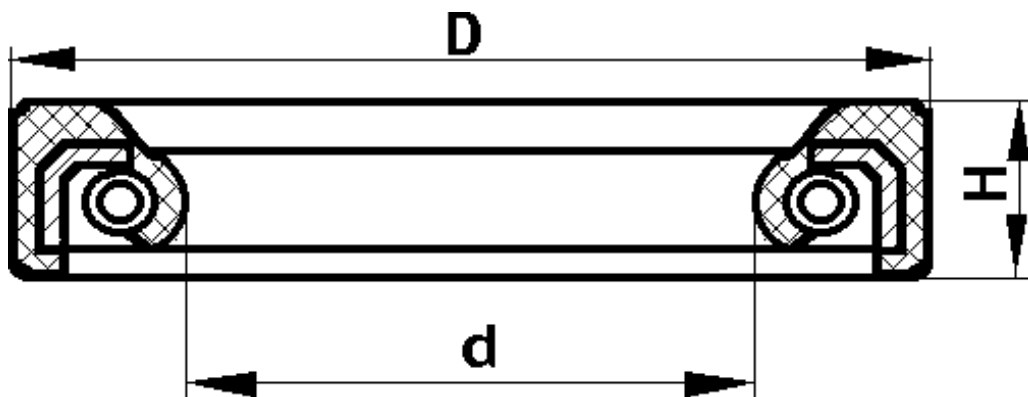
3741-2201085	2201 2203	1 1	36,5	50,5	-	6,0	Кольцо уплотнительное сальника скользящей вилки карданного вала наружное Propeller shaft slip yoke gland outer sealing ring
3741-2201088	2201 2203	1 1	35,5	51,0	-	6,0	Кольцо уплотнительное сальника скользящей вилки карданного вала внутреннее Propeller shaft slip yoke gland inner sealing ring



3160-2304052	2304	2	122,0	184,0	-	3,9	Манжета поворотного кулака Steering knuckle collar
--------------	------	---	-------	-------	---	-----	---

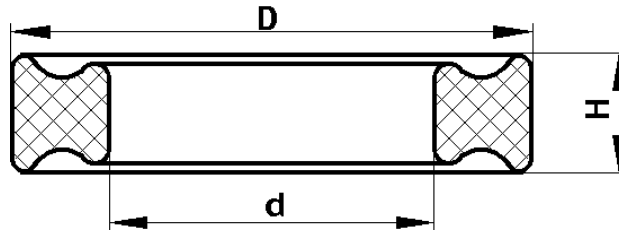


3741-2304071-01	2304	2	32,0	50,0	-	10,0	Манжета кулака шарнира в сборе Joint knuckle collar in assy
-----------------	------	---	------	------	---	------	--

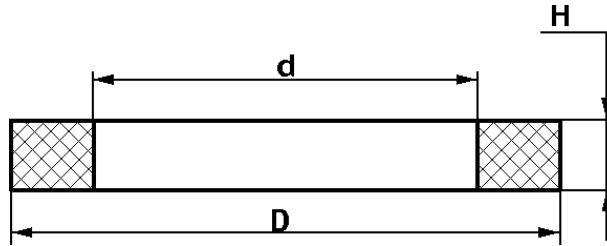


3741-3103038	3103	4	60,0	85,0	-	10,0	Манжета ступицы колеса с пружиной в сборе Wheel hub collar with spring in assy
--------------	------	---	------	------	---	------	---

1	2	3	4	5	6	7	8
---	---	---	---	---	---	---	---

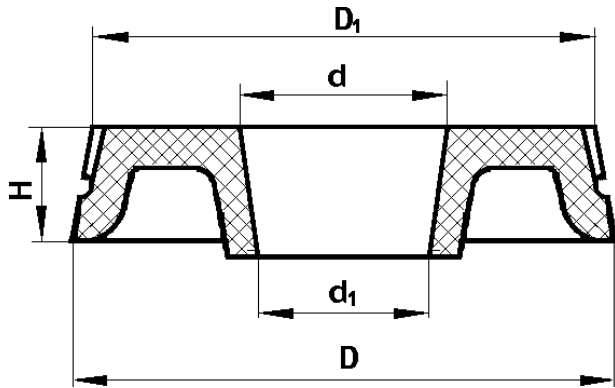


469-3401156 3401 4 98,0 15,0 - 3,0 Сальник подшипника карданного шарнира
Propeller shaft bearing gland

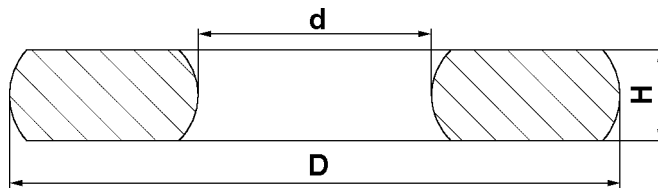


2101-3501051 3501 4 48,5 54,5 - 3,3 Кольцо уплотнительное поршня
колесного цилиндра
Wheel cylinder piston sealing ring

3160-3512106 3512 1 10,5 20,2 - 4,6 Уплотнитель головки поршня регулятора
давления
Pressure governor piston crown seal



3160-3512060 3512 2 6,5 12,2 10,6 3,8 Манжета уплотнительная поршня регулятора
давления
Pressure governor piston sealing collar



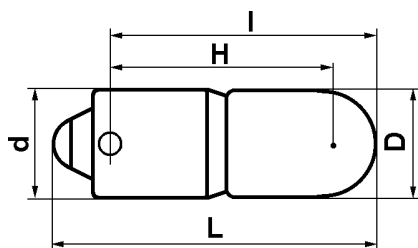
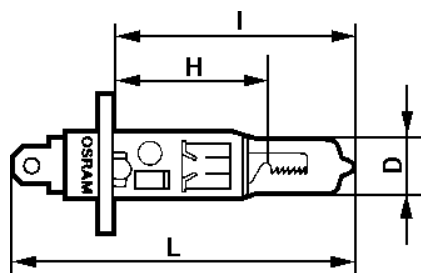
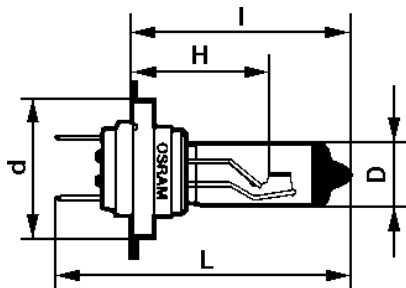
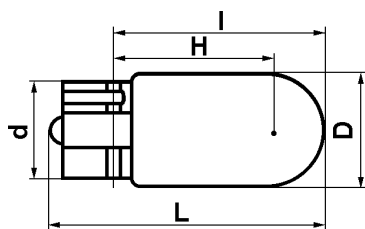
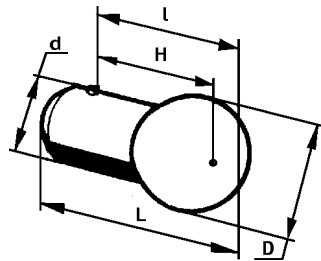
3160-3512100 3512 1 3,85 10,0 - 3,0 Кольцо уплотнительное поршня
Piston sealing ring

Группа 17. Коробка передач
Group 17. Gearbox

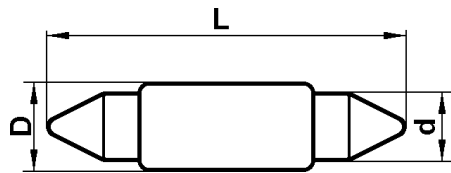
K995621000	1701	2	-	-	-	-	Уплотнительное кольцо
K995621800	1701	1	-	-	-	-	Sealing ring
K995621400	1701	2	-	-	-	-	
43236T03300	1701	1	-	-	-	-	
K995621400	1701	1	-	-	-	-	
43117T00020	1701	1	-	-	-	-	Сальник с пружиной в сборе Gland with spring in assy

**ЭЛЕКТРИЧЕСКИЕ ЛАМПЫ НАКАЛИВАНИЯ
FILAMENT LAMPS (BULBS)**

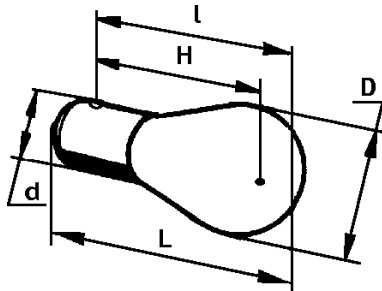
Обозначение лампы по ГОСТ (категория) Designation of lamp to ГОСТ	N подгруппы, где применяется Subgroup No.	Количество на подгруппу Qty per subgroup	Мощность, Вт Power, W	Размеры, мм Dimensions, mm				
				D	d	L	l	H
1	2	3	4	5	6	7	8	9
PY21W	3711	2	21	26,5	15,0	52,5	45,0	31,8
	3716	2						
A12-5-2 (W5W)	3711	2	5,0	10,3	9,5	26,8	20,7	12,7
	3716	2						
H7	3711	2	55,0	11,6	26,0	45,5	44,0	25,0
AKГ12-55 (H1)	3711	2	55,0	8,5	-	62,5	44,0	25,0
A12-4-1	3714	2	4,0	8,8	9,0	27,4	21,5	15,0



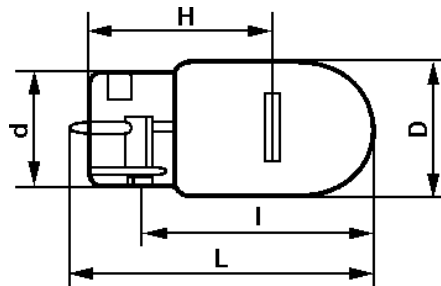
1	2	3	4	5	6	7	8	9
---	---	---	---	---	---	---	---	---



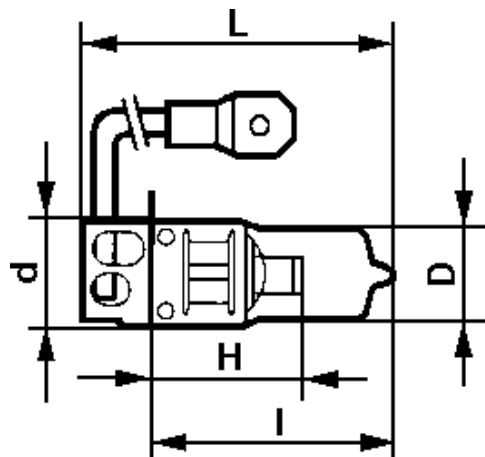
AC12-5-1	3714 3717	5 2	5,0	11,0	3,5	35,0	-	-
----------	--------------	--------	-----	------	-----	------	---	---



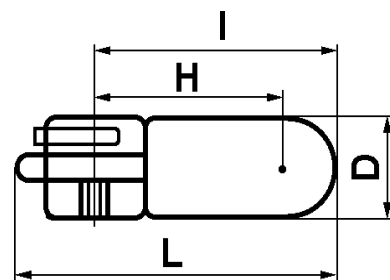
A12-21-3 P21/4W	3716 3716	2 2	25,0 21,0	26,5 26,5	15,25 15,0	52,5 52,5	45,0 45,0	31,8 31,8
--------------------	--------------	--------	--------------	--------------	---------------	--------------	--------------	--------------



WY5W	3726	2	5,0	20,5	9,5	47,5	43,0	29,0
------	------	---	-----	------	-----	------	------	------



AKГ12-55-1 (H3)	3743	2	5,0	11,5	22,0	42,0	32,0	18,0
-----------------	------	---	-----	------	------	------	------	------



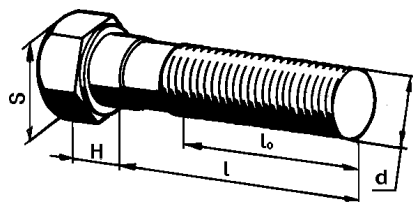
A12-1,2	3801	6	1,2	5,0	-	20,0	14,5	-
---------	------	---	-----	-----	---	------	------	---

**СТАНДАРТИЗОВАННЫЕ ДЕТАЛИ
STANDARDIZED PARTS**

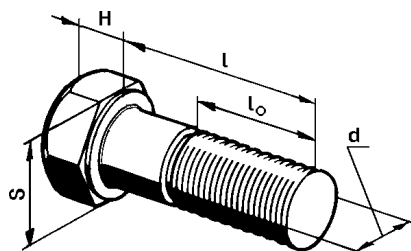
**БОЛТЫ
BOLTS**

Обозначение Designation	N подгруппы, где применяется Subgroup No.	Количество на подгруппу Qty per subgroup	Размеры, мм Dimensions, mm				
			d	l	l ₀	H	S
1	2	3	4	5	6	7	8

**Болты с шестигранной головкой
Hex-Head Bolts**



200263-П29	1307	1	M8	35	22	5	12
200271-П29	1007	8	M8	60	22	5	12
200276-П8	3705	4	M8	85	22	5	12
200275-П29	2912	2	M8	80	22	5	12
200279-П29	3701	1	M8	100	22	5	12
200315-П29	1001	4	M10	40	26	6	14
200320-П29	1001	2	M10	55	26	6	14
	1601	2					
200326-П29	1700	5	M10	85	26	6	14
200329-П29	1601	2	M10	100	26	6	14

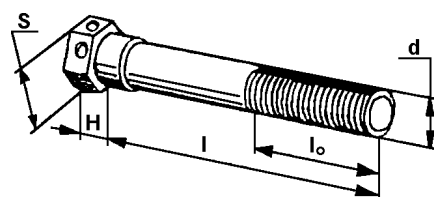


	1700						
201415-П29	1009	6	M6	10	10	4	10
	1308	3					
201416-П29	1309	4	M6	12	12	4,2	10
	2304	16					
	3724	4					
	8406	6					
201417-П29	1101	4	M6	14	14	4,5	10
	3508	1					
	8201	4					
201418-П29	1010	2	M6	16	16	4,5	10
	1117	2					
	1148	2					
	2802	5					
	3410	2					
	3506	1					
	3710	6					
	3847	2					
	5325	9					
	8102	5					
201420-П29	1147	2	M6	20	20	4,5	10
	2304	2					
	2802	7					
	3401	4					
	6313	2					
	8404	8					
201422-П29	3506	2	M6	25	20	4,5	10

1	2	3	4	5	6	7	8
201424-П29	1117 3506 3512 5325	1 3 2 4	M6	30	20	4,5	10
201452-П29	1010 1302 1308 3501 3502 3506 3703	1 2 2 4 4 2 3	M8	12	12	5	12
201453-П29	1013 2303 2403 3512 3724 3743 5205	8 1 1 2 1 2 1	M8	14	14	5	12
201454-П29	1006 1302 1308 1803	2 2 4 1	M8	16	16	5,5	12
201455-П29	1005 3105 3407	6 6 5	M8	18	18	5,5	12
201456-П29	1164 1308 5205	3 3	M8	20	20	5	12
201457-П29	1308 2803	3 6	M8	22	22	5	12
201458-П29	1009 1700 1802 1803 3401 3512	11 1 21 1 2 2	M8	25	22	5	12
201459-П29	5325	2	M8	28			
201460-П29	1148 1306 1602 1803 3701	2 1 2 4 1	M8	30	22	5	12
201463-П29	1109 1801 1802 3401 3414 3507	1 4 2 3 2 4	M8	38	22	5	12
201466-П29	3401	1	M8	45	22	5	12
201468-П2	2912	2	M8	50	22	5	12
201468-П29	3701	1	M8	50	22	5	12
201478-П29	1203	9	M8x1	25	22	5	12
201480-П29	3410	1	M8x1	30	22	5	12
201482-П29	1203 3401	3 3	M8x1	35	22	5	12
201490-П29	1203	1	M8x1	60	22	5	12
201495-П8	3507	4	M10	20	20	6	14
201495-П29	1001 1802	2 4	M10	20	20	6	14
201496-П29	8217	8	M10	22	22	6	14
201497-П29	2304 2803 2804	12 4 4	M10	25	25	6	14
201498-П29	2912	8	M10	28	26	6	14
201499-П29	1010 1601	2 2	M10	30	26	6	14
201501-П29	3701	2	M10	35	26	6	14
201503-П29	1001	4	M10	40	26	6	14
201508-П29	1001	2	M10	55	26	6	14
201514-П29	2304	2	M10x1	16	16	7	14
201518-П29	2201 2203	8 8	M10x1	25	25	7	14

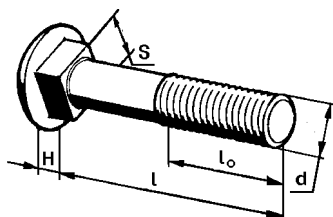
1	2	3	4	5	6	7	8
201538-П29	2801	8	M12	25	25	7	17
201542-П29	1801	4	M12	35	20	7	17
201561-П29	1001	4	M12x1,25	25	25	7	17
201563-П	1006	2	M12x1,25	30	30	7	17
201563-П29	3407	2	M12x1,25	30	30	7	17
201565-П29	1001	2	M12x1,25	35	30	7	17
	2912	2					
201569-П29	2902	2	M12x1,25	45	26	6	14
201575-П29	2905	2	M12x1,25	70	40	7	17
	2915	2					
201626-П29	1001	1	M14x1,5	90	50	9	22
202154-П29	2909	1	M16x1,5	85	40	9	22
290604-П29	1308	1	M8	14	14	4	12
290656-П29	1601	6	M8	30	22	5,5	12
290753-П29	2401	12	M10	20	13	6	14
290775-П29	3401	1	M10	40	14	6	14
290776-П29	2304	4	M10	28	14	6	14
290813-П29	1101	4	M10	45	30	7	14
291506-П	3708	2	M10	110	-	-	-
350004-П29	2303	10	M12	22	18	7	17
	2403	10					
1/09020/21	6306	2	M6	12	-	4	10
1/09021/27	8401	12	M6	14	-	-	-
1/09022/01	5413	4	M6	16	-	4	10
1/09022/21	6106	8	M6	16	-	4	10
	6206	8	M6	16	-	4	10
	8403	14					
1/59705/21	3401	4	M10	20	20	-	7 17
	5001	4					
	8405	8					
1/59707/21	6106	8	M10x1,25	25	25	-	7 17
	6206	8					
	6306	7					
	6810	8					
	6820	10					
1/60432/21	6305	2	M8	16	-	5,5	13
1/60434/21	6306	2	M8	20	-	5,5	13
45 9318 0132	1005	10	M12	70	30	7,5	18
45 9318 1126	3501	4	M12	40	40	7,5	18
45 9318 1158	3501	4	M14x1,5	55	-	-	-
45 9318 1197	2909	5	M16	90	38	10	24
45 9348 1527	3401	1	M8	32	22	5	12

Болты с шестигранной головкой и отверстием в головке
Hex-Head Bolts with Hole in Head



206461-П29	1802	1	M6	14	14	4	10
206542-П29	1302	2	M10	40	25	7	14
290784-П29	2304	10	M10x1	30	30	7	14
4593561200	1306	1	M8x35				

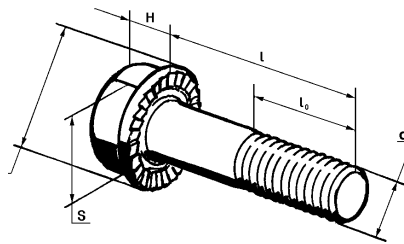
Болты с полукруглой головкой и квадратным подголовком
Round Head Bolts with Square Neck



210359-П29	8119	3	M6	25	18	3	6
------------	------	---	----	----	----	---	---

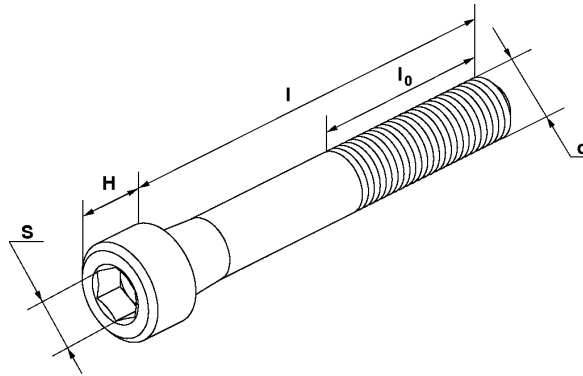
1	2	3	4	5	6	7	8
---	---	---	---	---	---	---	---

Болты с шестигранной головкой с нормальным зубчатым буртиком
Hex-Head Bolts with Standart Serrated Collar



1/38331/71	6103	2	M5	10	-	4	8
	6203	2					
1/38364/21	1108	2	M6	16	16	5,5	10
	1204	4					
	2804	8					
	8404	14					
1/38360	1204	4	M6	12	-	5,5	10
1/38360/71	6104	4	M6	12	-	5,5	10
	6204	4					

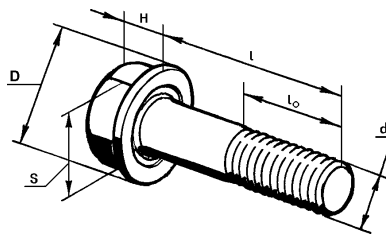
Болты с цилиндрической головкой и шестигранным углублением под ключ
Hexagon Cheese Head Bolts



45 9377 1687	3501	4	M10x1,25	70	-	-	-
--------------	------	---	----------	----	---	---	---

Обозначение Designation	N подгруппы, где применяется Subgroup No.	Количество на подгруппу Qty per subgroup	Размеры, мм Dimensions, mm					
			d	l	l ₀	D	H	S
1	2	3	4	5	6	7	8	9

Болты с буртиком
Bolts with Collar

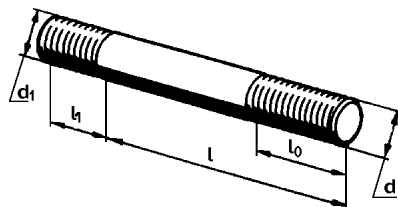


E24410-П29	8212	10	M6	20	20	13,5	6,8	8
	8404	16						
290617-П29	1006	2	M8	22	-	-	-	-
874015-П29	1003	2	M8	38	22	17	8,5	10
360001	2303	8	M10	55	29	10	14	12,6
	2403	8						
360007	2304	12	M10	25	16,5	10	14	12,6
	2403	20						
45 9376 1101	3724	2	M6	14	-	12,3	6	10

1	2	3	4	5	6	7	8	9
45 9376 1104	1003	6	M6	20	-	6,8	8	7,2
45 9376 1106	1005	6	M6	25	18	6,8	8	7,2
45 9376 1108	1003	2	M6	30	18	6,8	8	7,2
45 9376 1110	1160	2	M6	35	18	6,8	8	7,2
45 9376 1117	2301	10	M8	16	-	8,5	10	9
	2303	2						
	2401	10						
	2403	2						
	3401	2						
	3508	4						
45 9376 1119	3504	4	M8	20	-	16,3	8	12
	3508	2						
45 9376 1121	1003	2	M8	25	-	8,5	10	9
45 9377 1125	1006	4	M8	35	-	8,5	10	9

ШПИЛЬКИ STUDS

Обозначение Designation	N подгруппы, где применяется Subgroup No.	Количество на подгруппу Qty per subgroup	Размеры, мм Dimensions, mm				
			в корпус in housing			под гайку for nut	
			l	d ₁	l ₁	d	l ₀

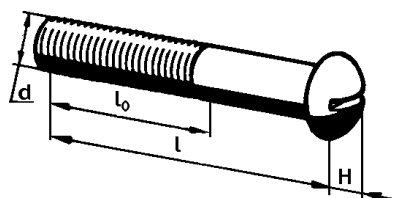


290144-П2	1602	2	20	M8	14	M8x1	16
291750-П2	1009	4	25	M8x1,25	16	M8x1	18
291751-П2	1008	4	30	M8	15	M8	20
291751-П29	3855	1	30	M8	15	M8	20
291792-П2	1008	3	28	M10	20	M10	18
291813-П29	1008	2	85	M10	-	-	-
353300-П	1203	4	28	M10x1,25	15	M10x1	22
291752-П2	1008	1	38	M8x1	16	M8x1	18

ВИНТЫ SCREWS

Обозначение Designation	N подгруппы, где применяется Subgroup No.	Количество на подгруппу Qty per subgroup	Размеры, мм Dimensions, mm			
			d	l	l ₀	H
1	2	3	4	5	6	7

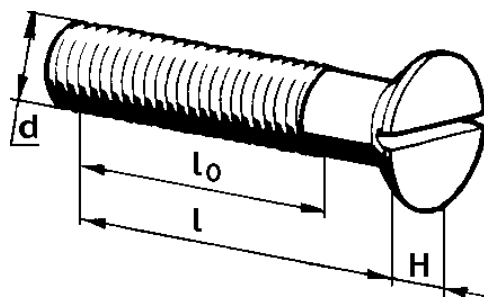
Винты с полукруглой головкой Round-Head Screws



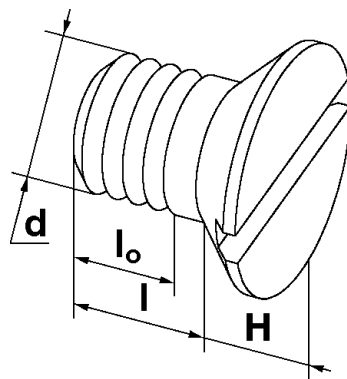
220003-П29	8101	2	M3	8	6	21
	8119	1				
220050-П29	5325	1	M4	8	8	2,8
220052-П26	5325	2	M4	12	12	2,8
220053-П29	1014	2	M4	14		
	1130	2				
	1160	2				

1	2	3	4	5	6	7
220055-П29	1008	4	M4	18	14	2,8
	1014	2				
	1148	4				
	1160	2				
220084-П29	6102	4	M5	25	-	-
	6202	4				
220086-П29	6102	4	M5	30	-	-
220105-П29	8102	5	M6	16	-	4,2
45 9432 1079	1007	8	M5	10	-	3,5

Винты с потайной головкой
Countersunk Screws

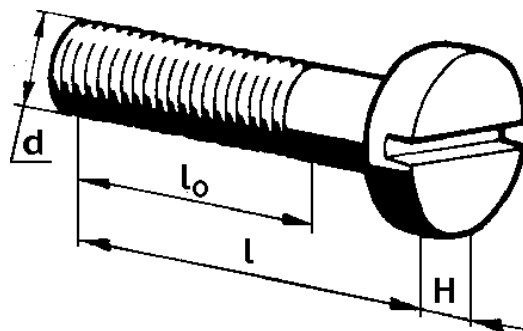


221580-П29	1803	2	M5	16	-	1,2
874402-П29	1002	3	M8	30	13	8
	1148	3				
874403-П29	1002	7	M8	55	-	-
	1148	1				
874404-П29	1002	1	M8	65	-	-
	1306	2				



290605-П29	3103	12	M8	12	8	4
	3507	2				

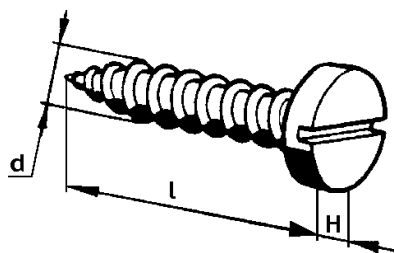
Винты с плоской головкой
Flat Head Screws



242017-П29	8101	2	4	10	-	2
	8119	6				

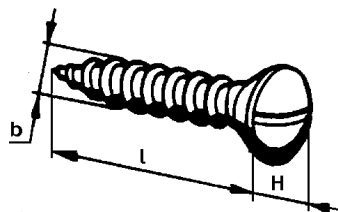
1	2	3	4	5	6	7
---	---	---	---	---	---	---

Винты с плоской головкой самонарезающие (для металла)
Flat Head Self-Tapping Screws (for Metal)



240817-П29	5325	4	4	10	-	2
	8101	7				
240818-П29	1109	1	4	12	-	2
	3710	5				
	3729	1				
	5325	6				
	8101	1				
	8104	2				
240819-П29	8102	12	4	16	-	2
	8109	6				
240820-П29	5325	14	4	18	-	2
	8104	10				
	8203	4				
240822-П29	5325	4	4	25	-	2
240836-П29	8110	3	5	12	-	2,5
242020-П29	3801	2	4	18	-	2

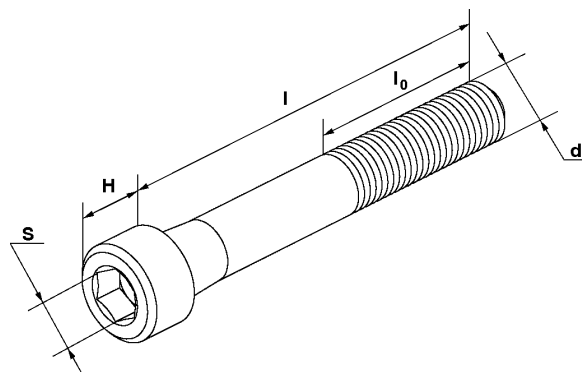
Винты с полупотайной головкой самонарезающие (для металла)
Semicountersunk Self-Tapping Screws (for Metal)



240617-П29	8109	3	4	10	4	7,4
240618-П29	3710	5	4	12	3,2	7,4
240623-П26	5325	2	4	30	-	2,8

Обозначение Designation	N подгруппы, где применяется Subgroup No.	Количество на подгруппу Qty per subgroup	Размеры, мм Dimensions, mm				
			d	l	l ₀	H	S

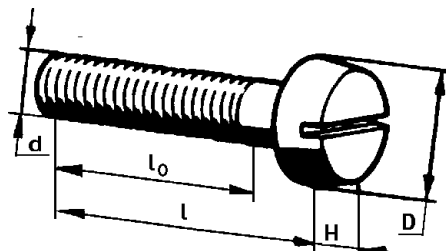
Винты с цилиндрической головкой и шестигранным углублением под ключ
Hexagon-Round-Head Screws



874405-П29	1010	3	M8	40	14	2,8	6
------------	------	---	----	----	----	-----	---

Обозначение Designation	N подгруппы, где применяется Subgroup No.	Количество на подгруппу Qty per subgroup	Размеры, мм Dimensions, mm				
			d	l	l ₀	H	D
1	2	3	4	5	6	7	8

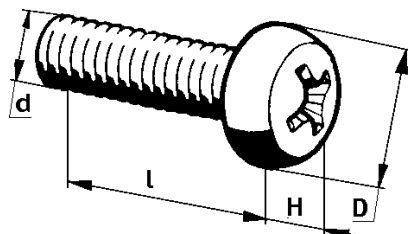
Винты с цилиндрической головкой и фрезерованным шлицем
Round-Head Screws with Milled Slot



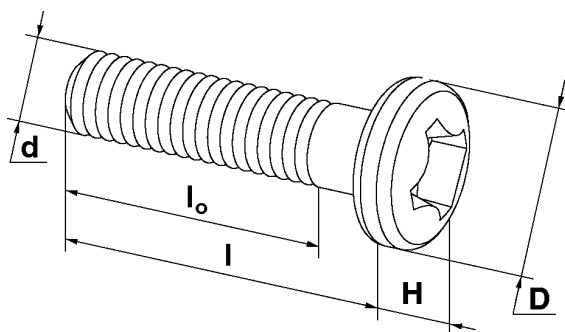
1/03770/01	6102	4	M6	25	-	4,5	10
	6202	4					

Винты с цилиндрической головкой и крестообразным шлицем
Round-Head Screws with Cross Slot

234665-П29	3101	12	M6	40	-	3	12
------------	------	----	----	----	---	---	----



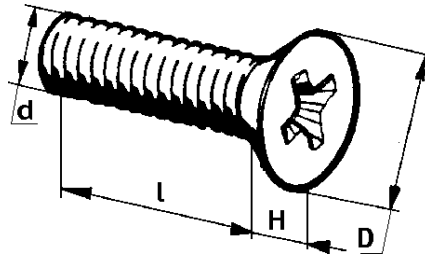
1/32704/01	8119	1	M3	8	-	2,5	6
1/32719/01	8101	3	M4	10	-	3,2	8
1/32719/07	5109	4	M4	10	-	3,2	8
1/32722/01	5109	2	M4	16	-	2,5	8
1/32739/01	6105	4	M5	10	-	4	10
	6206	4					
	6305	2					
	8101	2					
1/32740/01	1104	10	M5	12	-	4	10
	3716	2					
	3827	10					
	6102	2					
	6202	2					
1/32759/01	6205	2	M6	10	-	4,5	12
	6305	1					
1/32761/01	5109	6	M6	14	-	4,5	12
	6102	4					
	6202	4					
1/32762/01	3849	2	M6	16	-	4,5	12
	6302	2					
1/32766/01	3855	2	M4	14	-	-	-



1/35768/01	6820	5	M6	30	-	-	-
	8202	6					
1/32771/01	8202	6	M6	45	-	-	-

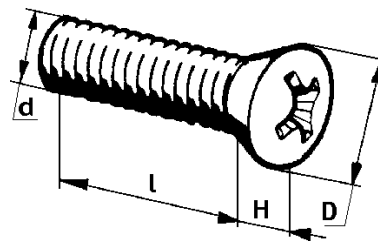
1	2	3	4	5	6	7	8
---	---	---	---	---	---	---	---

Винты с потайной головкой и крестообразным шлицем
Countersunk Screws with Cross Slot



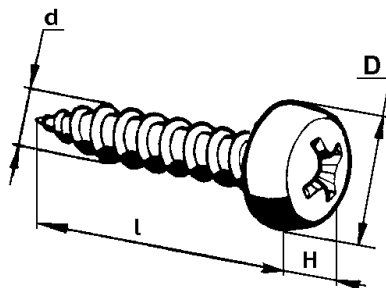
1/32992/01	8406	2	M5	12	-	2,8	10
------------	------	---	----	----	---	-----	----

Винты с полупотайной головкой и крестообразным шлицем
Semicountersunk Screws with Cross Slot



230080-П29	3722	3	M5	16	-	3,5	8,5
1/33091/05	3717	4	M4	14	-	2,3	10
1/33112/01	8201	2	M5	20	-	2,8	10
1/33130/01	6305	3	M6	16	-	3,3	12

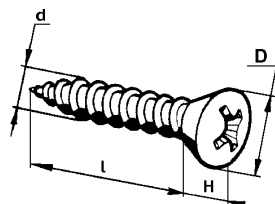
Винты самонарезающие с цилиндрической головкой и крестообразным шлицем
Round-Head Self-Tapping Screws with Cross Slot



1/56110/01	5325	6	3	6,4	-	1,6	5,4
1/76688/07	5402	20	3,6	31,8	-	2,5	6,9
1/76691/01	5402	2	3,6	12,7	-	2,1	6,9
1/76692/07	5303	4	6	15,9	-	2,5	6,9
1/76697/07	5109	8	3,6	38,1	-	2,5	6,9
1/76700/07	8101	2	4,3	9,5	-	2,9	8,2
1/76702/01	2808	2	4,3	15,9	-	2,9	8,2
	5130	6					
	6105	4					
	6205	4					
	6305	2					
	8101	1					
1/76702/07	2804	2	4,3	15,9	-	2,9	8,2
1/76703/01	3714	8	4,3	19,0	-	2,9	8,2
1/76712/01	1164	2	4,9	15,9	-	3,4	9,5
	3801	2					
	5100	2					
	8405	16					
1/76712/07	8212	8	4,9	15,9	-	3,4	9,5
	8401	6					
	8405	16					
1/76724/07	2807	2	5,6	22,2	-	3,5	

1	2	3	4	5	6	7	8
---	---	---	---	---	---	---	---

Винты самонарезающие с полупотайной головкой и крестообразным шлицем
Semicountersunk Self-Tapping Screws with Cross Slot

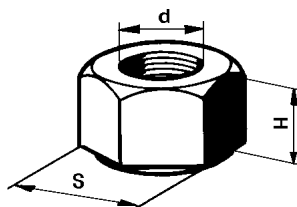


241818-П26	5303	12	4	12	-	1	-
241820-П29	3401	4	4	18	-	3,5	-
	5109	4					
	5325	10					
	8101	2					
241819-П26	5325	10	4	16	-	3,5	7,4
	8109	3					
1/76787/01	3710	5	3,6	9,5	-	2,1	7,1
1/76788/01	6305	1	3,6	12,7	-	2,1	7,1
1/76793/07	5109	18	3,6	31,8	-	2,1	7,1
	5402	4					
	6820	4					
1/76799/07	3401	1	4,3	22,2	-	3,5	8
1/76806/01	8204	8	4,9	19	-	3	9,8
1/76806/07	8204	8	4,9	19	-	3	9,8

ГАЙКИ
NUTS

Обозначение Designation	N подгруппы, где применяется Subgroup No.	Количество на подгруппу Qty per subgroup	Размеры, мм Dimensions, mm		
			d	S	H
1	2	3	4	5	6

Гайки шестигранные
Hex Nuts

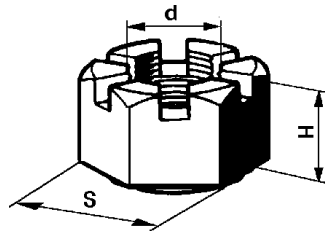


250462-П29	5109	13	M4	7	3,2
	5325	2			
	8101	3			
250464-П29	3708	1	M5	9	4 1
	3716	4			
	6204	6			
	8104	8			
	8119	3			
	8208	2			
	8401	2			
250508-П29	8406	1	M6	11	5
	1204	3			
	1311	2			
	2803	5			
	3401	8			
	3506	3			
	3512	2			
	3701	1			
	3703	2			
	3710	6			
	3721	2			
	5325	1			
	6204	4			
	8102	2			

1	2	3	4	5	6
250510-Π2	2912	2	M8	14	6
250510-Π29	1602	1	M8	14	6
	1802	2			
	2803	4			
	3401	6			
	3410	1			
	3414	2			
	3512	2			
	3701	2			
	3703	2			
	3708	1			
	3724	2			
	8110	6			
250511-Π29	1009	4	M8x1	14	6
	1203	15			
	1308	4			
	1602	2			
	3401	2			
	3855	1			
250512-Π29	1001	2	M10	17	8
	1700	3			
	2912	8			
	3512	1			
251514-Π29	2801	8	M12	19	10
250515-Π29	1001	4	M12x1,25	19	10
	1801	2			
	2201	2			
	2905	2			
	2912	2			
	2915	4			
	3502	4			
250536-Π	1203	8	M10	17	8
250559-Π29	2912	4	M14x1,5	22	11
250561-Π29	2909	6	M16x1,5	24	13
250563-Π29	1612	4	M18x1,5	27	16,4
250608-Π29	1308	3	M6	11	4
	1309	4			
	3722	2			
	3724	1			
	3747	2			
	8101	6			
	8119	4			
250610-Π29	1164	1	M8	14	5
	1302	6			
	1602	1			
	3724	1			
250611-Π29	1602	1	M8x1	14	5
250612-Π29	1109	2	M10x1	17	6
	2905	4			
250613-Π29	2304	2	M10x1	17	6
250636-Π29	1602	1	M16x1,5	24	8
	3401	1			
	3506	4			
250638-Π29	3414	2	M18x1,5	27	9
250690-Π29	2912	8	M14x1,5	22	17
354375-Π29	3504	2	M12x1,5	18	5
	3720	2			
1/07259/11	8119	3	M6	10	4
1/07910/11	1109	2	M10x1,25	17	6
1/07940/11	5109	4	M4	7	3,2
1/21647/11	5001	20	M10x1,25	17	8
1/58962/11	6104	4	M6	10	5
	8403	6			
1/58964/11	6104	6	M5	8	3,5
	6105	4			
	6205	4			
	6305	4			
1/61008/11	8402	4	M8	13	6,5
	8407	6			

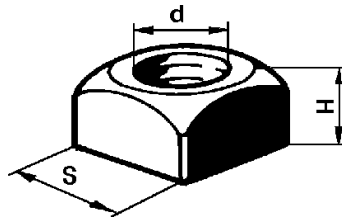
1	2	3	4	5	6
---	---	---	---	---	---

**Гайки шестигранные прорезные
Hex Slotted Nuts**



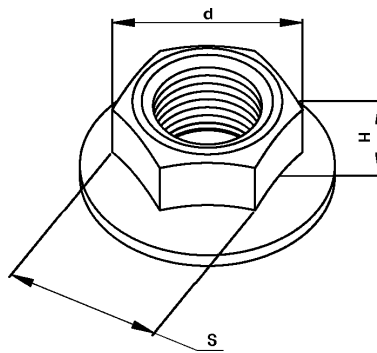
250870-П29	2912	2	M14x1,5	11	22
250977-П29	2906	4	M12x1,25	19	10
250978-П29	3414	4	M14x1,5	22	11
352220	2909	2	M20x1,5	27	22

**Гайки квадратные
Square Nuts**

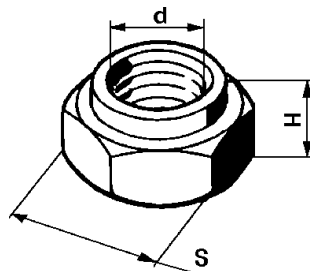


251082-П29	1014	2	M4	8	3,5
	1148	4			
	1160	2			

**Гайки специальные
Special Nuts**



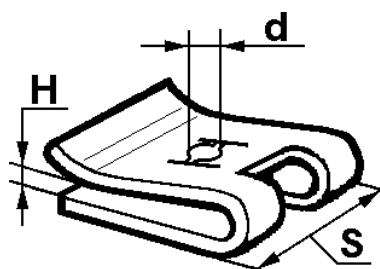
874504-П29	1008	5	M10x1	-	-
874505-П29	1008	5	M8x1	17,9	13
1/38321/001	1139	8	M6	10	5,8
	3763	2			



251646	1602	1	M10x1,25	-	-
1/61041/11	3505	4	M8	-	-
45 9563 1253	8221	10	M8	13	5,4
45 9563 1255	2304	4	M12x1,25	19	10,3

1	2	3	4	5	6
---	---	---	---	---	---

Гайки фланцевые
Nuts with Flange

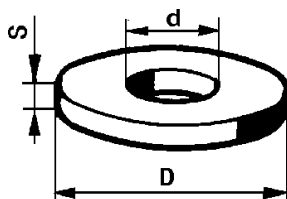


1/38321/01	2804	8	M6	10	6
1/41897/76	1164	2	-	12	1-1,8
	3801	2			
	5100	2			
	5325	7			
	8401	6			
	8405	16			
	8212	8			
45 9553 1818	2803	5	M6	10	6
	3401	4			
45 9953 1819	1602	1	M8	12	8
	2803	6			
	3504	2			
	6512	2			
45 9955 1818	8110	6	M6	10	6
	8404	10			
45 9955 1819	1602	1	M8	12	8
	3504	2			

ШАЙБЫ
WASHERS

Обозначение Designation	N подгруппы, где применяется Subgroup No.	Количество на подгруппу Qty per subgroup	Размеры, мм Dimensions, mm		
			d	S	D
1	2	3	4	5	6

Шайбы плоские
Flat Washers

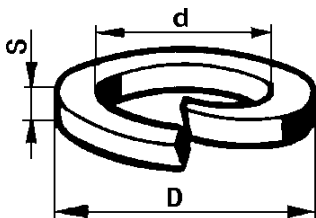


252002-П29	3729	1	4,2	1	10
	5109	22			
	5325	16			
	8101	3			
	8102	12			
252004-П29	1010	2	6,5	1,4	14
	1117	3			
	1309	8			
	3710	6			
	3747	2			
	3847	2			
	5303	5			
	5325	14			
	6102	4			
	6202	4			
	8102	10			
	8404	8			

1	2	3	4	5	6				
252005-Π29	1009	15	8,5	1,4	18				
	1013	8							
	1109	1							
	1148	6							
	1164	3							
	1302	4							
	1306	2							
	1307	1							
	1308	3							
	1802	2							
	3724	1							
	5205	1							
	252006-Π29	1001				2	10,5	2	21
		1109				2			
6810		8							
6820		10							
8405		8							
252016-Π29	3508	1	14	2	28				
252018-Π29	2912	2	19	3	34				
252035-Π26	5303	4	4,3	1,2	12				
	5325	12							
	8104	12							
	8203	4							
252036-Π	3722	1	5	1,2	12				
252036-Π29	8405	16	5	1,2	12				
252037-Π29	1204	3	6,5	1,4	18				
	2802	5							
	2803	5							
	3410	2							
	3710	8							
	6313	2							
	6820	5							
	252037-Π29	8102				2	6,5	1,4	18
	252038-Π26	3703				2	8,5	2	22
	252038-Π29	1308				1	8,5	2	22
		3504				5			
		5325				4			
		2804				4			
	252039-Π29	2804				4	10,5	3	28
3504		3							
3743		2							
5001		10							
2902		2							
252045-Π29	2912	2	12	3	30				
293171-Π2	1010	1	5,5	1,2	12				
293185-Π29	2804	2	5,5	1	10				
	3714	8							
	8101	2							
	8208	2							
	1104	5							
	3827	10							
	8101	6							
293196-Π	8119	4	5,5	1	10				
	1104	5							
293221-Π29	3827	10	6	1	9				
	8101	6							
293225-Π29	8403	2	6,5	1,5	24				
293271-Π	8109	2	8	1	13,5				
293280-Π29	3105	6	9	1,5	15				
352503-Π29	3506	1	6,5	0,8	25				
352514-Π29	3716	2	5,3	1,2	10				
	8101	2							
	8201	6							
	3401	4							
	8402	4							
	1001	4							
352515-Π29	2801	8	8	2	22				
	3401	3							
	3407	2							
352517-Π29	3407	2	12,5	2	24				
	2801	8							
862527	8412	12	4,5	1	14				
874609-Π29	1010	2	10	-	-				
	3708	2							
1/05193/01	2808	2	5	1	10				
	5402	14							
1/05193/07	6102	2	5	1	10				
	6202	2							
	8405	24							

1	2	3	4	5	6
1/26397/01	1164	2	6	1	11
	5100	2			
	5109	4			
1/26467/01	2803	12	8	2	20
	8221	10			
	8403	6			

**Шайбы пружинные
Spring Washers**

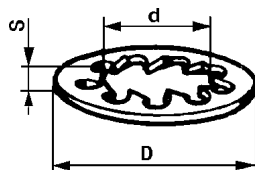


252132-П2	1130	2	4	1,2	6,5	
252133-П2	3716	6	5	1,6	8,6	
	8208	2				
252134-П2	1101	4	6,5	2	10,1	
	1204	3				
	2304	16				
	2802	7				
	3506	3				
	3703	2				
	3710	12				
	3721	2				
	3722	2				
	3855	2				
	3859	2				
	252134-П29	3724	4	6,5	2	10,1
	252135-П2	1308	4	8,5	2,5	23,5
		1601	6			
	1602	4				
	1700	1				
	1801	4				
	1802	23				
	1803	6				
	3401	1				
	3414	2				
	3502	4				
	3506	2				
	3507	4				
	3703	2				
	3743	2				
	5208	2				
	5325	2				
252136-П2	1700	3	10	3,5	17,5	
	2201	4				
	2304	22				
	2401	12				
	3401	4				
	3507	4				
	3708	2				
	8217	8				
	252136-П29	1001	6	10	3,5	17,5
	252137-П2	2201	2	12	4	20,5
2303		10				
2403		10				
2801		8				
3401		3				
3502		4				
252138-П2		2912	8	14,5	4,5	24
252139-П2		2909	5	16	5	26,3
252140-П2		2912	2	18,3	5	29,3
252153-П2		3708	1	5,4	1,2	8,6
	3722	2				
	6102	2				
	6202	2				
	8104	8				

1	2	3	4	5	6				
252154-Π2	1010	2	6,5	1,2	10,5				
	1117	3							
	1147	2							
	1148	2							
	1308	4							
	1309	4							
	1311	2							
	1802	1							
	3401	8							
	3410	2							
	3508	1							
	3512	2							
	3747	2							
	3847	2							
	5109	2							
	5325	13							
	8102	7							
	8201	4							
	252154-Π29	3701				4	6,5	1,2	10,5
		6102				4			
6202		4							
252155-Π2	1005	6	8	1,5	13,5				
252155-Π2	1006	2	8	1,5	13,5				
	1010	3							
	1013	8							
	1109	1							
	1164	1							
	1203	14							
	1308	12							
	2303	1							
	2403	1							
	2803	10							
	3105	6							
	3401	8							
	3407	5							
	3410	1							
	3512	3							
	3705	4							
	3724	3							
	5205	1							
	6820	2							
	252155-Π29	1302				6	8	1,5	13,5
3701		3							
3708		1							
252156-Π2	3855	1	10,5	2	17,5				
	1001	2							
	1601	1							
	1802	4							
	2201	4							
	2203	8							
	2803	4							
	2804	4							
	2906	8							
	2912	8							
	3505	2							
	3512	1							
	5001	4							
	6810	8							
	6820	10							
	8405	8							
252156-Π29	3701	2	10,5	2	17,5				
252157-Π2	1001	6	12,5	2,5	20,5				
	1601	1							
	1801	4							
	2902	2							
	2905	2							
	2912	2							
	2915	2							
	3407	2							
	252158-Π2	1001				1	14,2	3	22,2
		2912				4			
252159-Π2	1001	1	16,3	3	25				
	2909	1							

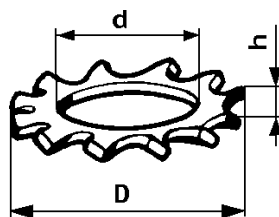
1	2	3	4	5	6
293340-П29	1601	6	10,5	-	-
45 9816 6028	1006	2	12	3	18,1

Шайбы пружинные зубчатые с внутренними зубцами
Spring Washers with Inner Teeth



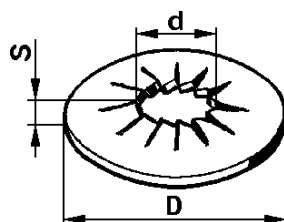
252173-П29	8406	1	5,2	1,2	10,5
252174-П29	3724	1	6,2	1,3	12,5
	3855	2			
	3859	2			
	6104	4			
	6204	4			
	8202	12			
	8406	1			
252175-П29	1010	1	8,2	1,8	15,5
	3724	1			
	8407	2			
252176-П29	6306	7	10,2	1,9	18
1/26053/71	6205	2	6,2	1,3	12,5
	6305	1			
	6306	2			
1/26055/71	6306	2	8,3	0,8	16

Шайбы пружинные зубчатые с наружными зубцами
Spring Washers with Outer Teeth



252233-П29	3716	2	5,2	1,5	10,2
252234-П29	3721	2	6,2	0,6	12,2
252239-П29	1602	1	16	2,6	28
	3506	3			
293270-П29	3703	3	9,8	1	23
	3724	1			
293554-П29	1005	1	28	1	43
1/06154/71	6106	8	6,2	1,5	12,2
	6206	8			

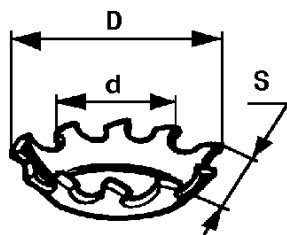
Шайбы зубчатые упругие с большой плоскостью опоры
Toothed Elastic Washers with Oversized Outside Diameter



1/25981/77	8212	8	5,3	0,8	18,3
	8401	6			
1/25982/71	8401	12	6	1,8	16
	8403	14			
1/25983/71	6305	2	8	1,8	16
	8402	4			
	8407	8			

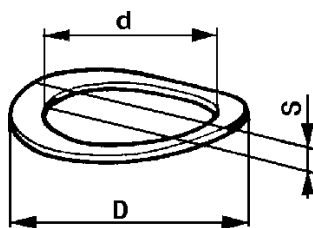
1	2	3	4	5	6
1/25990/70	5413	4	6	1,4	14
1/25991/71	6104	6	5	1,6	12
	6105	8			
	6204	6			
	6205	8			
	6305	6			
1/25991/77	8401	6	5	1,6	12
1/25995/71	8119	3	6	2	18
	8406	6			

Шайбы пружинные зубчатые конические с наружными зубцами
Spring Taper Washers with Outer Teeth

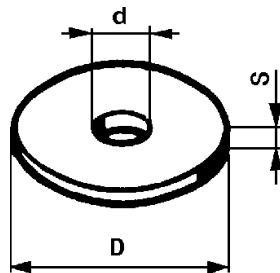


252262-П29	8406	2	5,2	2,5	9,5
------------	------	---	-----	-----	-----

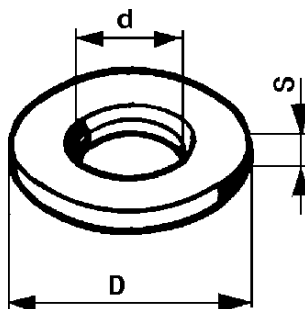
Шайбы специальные
Special Washers



1/26015/71	8407	2	13	1,2	24
------------	------	---	----	-----	----

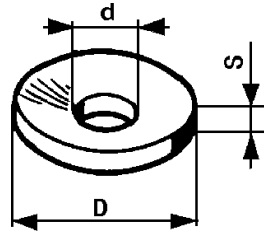


293259-П29	1008	8	8,5	-	-
	1306	2			
	3701	1			
352036-П29	8104	8	5	-	-
352501-П29	5205	2	8,5	2	28
352504-П29	2803	8	10	-	-



1/05192/01	5402	2	4,3	0,8	9
------------	------	---	-----	-----	---

1	2	3	4	5	6
---	---	---	---	---	---



293205-П29
1/11983/73

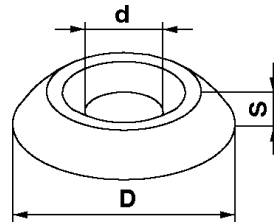
5325
6106
6206

3
8
8

5,5
10

2
2,7

18
20



293158-П26

5325

2

4,5

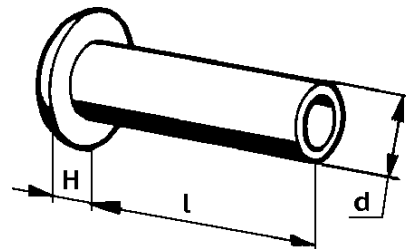
2,36

12,77

**ЗАКЛЕПКИ
RIVETS**

Обозначение Designation	N подгруппы, где применяется Subgroup No.	Количество на подгруппу Qty per subgroup	Размеры, мм Dimensions, mm		
			d	H	l

**Заклепки полупустотелые с полукруглой головкой
Half-Hollow Round-Head Rivets**



255063-П29
1/37677/01+

1601
1601

2
2

4

1,6

8

**ШЛИНТЫ
COTTERS**

Обозначение Designation	N подгруппы, где применяется Subgroup No.	Количество на подгруппу Qty per subgroup	Размеры, мм Dimensions, mm	
			d	l
1	2	3	4	5

**Шлинт-проволока
Wire Cotters**



258222-П

1306

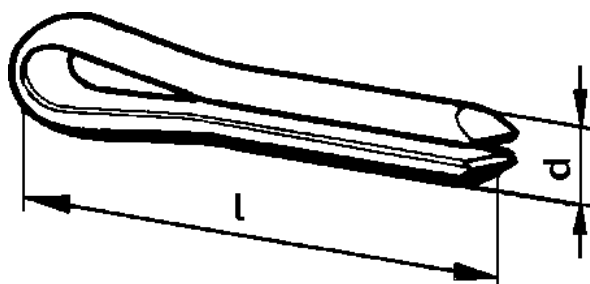
1

0,8

100

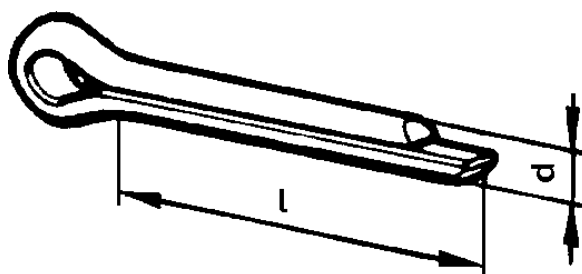
1	2	3	4	5
258224-П29	1602	1	0,8	150
258252-П29	1302	2	1,2	150

**Шплинты стяжные
Contraction Cotters**



297575-П29	3506	5	6,4	22
------------	------	---	-----	----

**Шплинты разводные
Split Cotters**

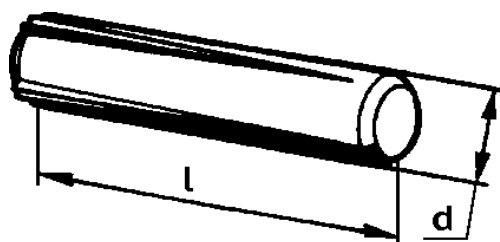


258012-П29	1108	2	2	12
258024-П29	5303	5	2,5	16
258038-П29	1101	4	3,2	16
	1602	2		
	3504	1		
	3508	5		
258040-П	1010	1	3,2	25
258040-П29	2906	4	3,2	25
	3414	4		
258054-П29	2909	2	4	32
	3504	1		
	3508	2		

**ШТИФТЫ
SET PINS**

Обозначение Designation	N подгруппы, где применяется Subgroup No.	Количество на подгруппу Qty per subgroup	Размеры, мм Dimensions, mm	
			d	l

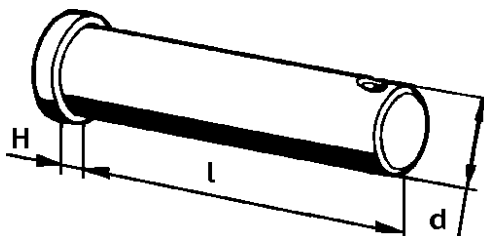
**Штифты с канавкой
Grooved Set Pins**



258937-П	1010	1	4	22
----------	------	---	---	----

ПАЛЬЦЫ PINS

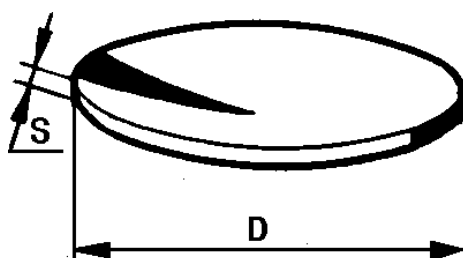
Обозначение Designation	N подгруппы, где применяется Subgroup No.	Количество на подгруппу Qty per subgroup	Размеры, мм Dimensions, mm		
			d	H	l



260025-П29	5303	5	6	1,5	53,5
260031-П29	3508	1	8	2,2	18
260034-П29	3508	1	8	2,5	25
260045-П29	1101	4	8	2,5	55
260056-П29	3504	1	10	3	25

ЗАГЛУШКИ STOPPERS

Обозначение Designation	N подгруппы, где применяется Subgroup No.	Количество на подгруппу Qty per subgroup	Размеры, мм Dimensions, mm	
			d	S

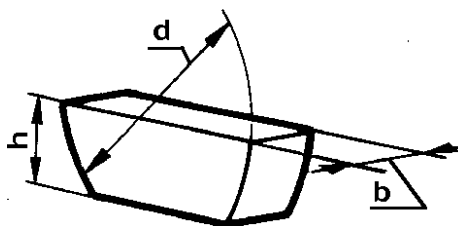


260305-П29	1802	2	16	1,4-1,5
260308-П29	3501	4	22	1,6-1,8
260316	2201	1	40	2
	2203	1		
260325-П29	1802	1	65	2

ШПОНКИ KEYS

Обозначение Designation	N подгруппы, где применяется Subgroup No.	Количество на подгруппу Qty per subgroup	Размеры, мм Dimensions, mm		
			d	b	h

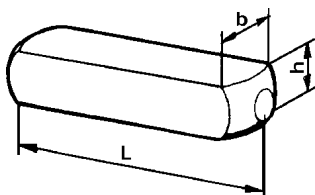
Шпонки сегментные Circular Keys



45 9824 0257	1010	1	16	3	6,5
45 9824 0267	1005	1	24	6	10

**Шпонки призматические
Prismatic Keys**

Обозначение Designation	N подгруппы, где применяется Subgroup No.	Количество на подгруппу Qty per subgroup	Размеры, мм Dimensions, mm		
			b	h	l

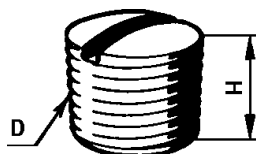


296144-П	1005	1	8	6	34
----------	------	---	---	---	----

**ПРОБКИ
PLUGS**

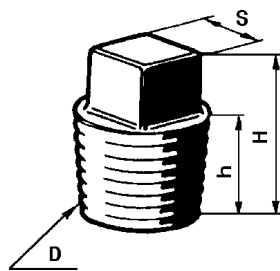
Обозначение Designation	N подгруппы, где применяется Subgroup No.	Количество на подгруппу Qty per subgroup	Размеры, мм Dimensions, mm				
			D	S	H	h	L
1	2	3	4	5	6	7	8

**Пробки конические со шлицем
Taper Plugs with Slot**



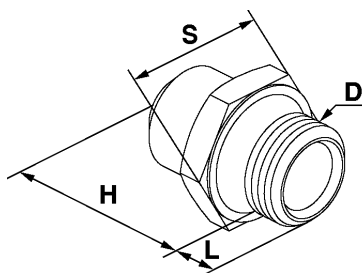
296563-П29	1002	3	КГ 3/8"	-	12	-	-
------------	------	---	---------	---	----	---	---

**Пробки конические с шестигранной головкой
Hex-Head Taper Plugs**



262541-П29	1002	1	КГ 1/8"	12	4,5	-	10,5
	1006	2					
353052-П29	1101	2	К1/4"	14	6	-	12

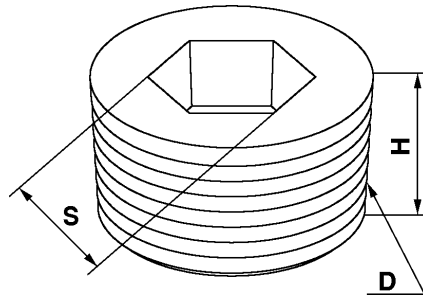
**Пробки специальные с шестигранной головкой
Hex-Head Special Plugs**



296499-П29	1013	1	M18x1,5	24	6	-	12
------------	------	---	---------	----	---	---	----

1	2	3	4	5	6	7	8
---	---	---	---	---	---	---	---

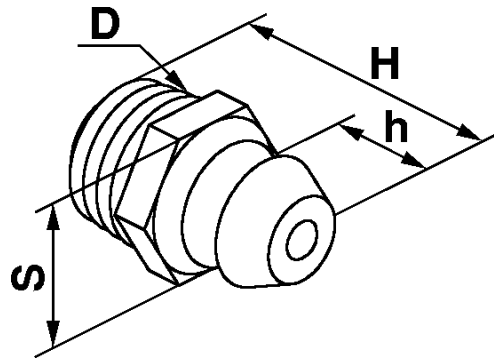
Пробки резьбовые конические с внутренним шестигранником
Threaded Taper Plugs with Hex Recess



296562-П29 1/43253/01	1002	1	КГ 1/4"	8	12	-	-
	1802	1	M22x1,5	12	13	9	-
	2301	1					
	2401	1					

ПРЕСС-МАСЛЕНКИ
PRESSURE LUBRICATORS

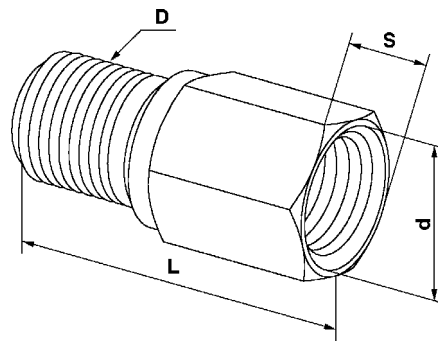
Обозначение Designation	N подгруппы, где применяется Subgroup No.	Количество на подгруппу Qty per subgroup	Размеры, мм Dimensions, mm			
			K	H	h	S



45 9167 4063	2201	4	M6	13	8	8
	2203	3				

ШТУЦЕРЫ
UNIONS

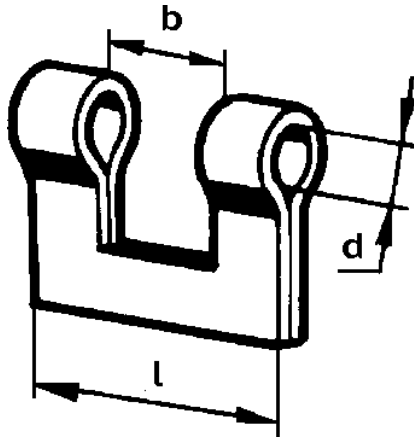
Обозначение Designation	N подгруппы, где применяется Subgroup No.	Количество на подгруппу Qty per subgroup	Размеры, мм Dimensions, mm			
			D	d	S	L



298339-П29 354802-П29	1013	1	КГ1/4"	M14x1,5	17	38
	1013	1	K1/4"	M14x1,5	18	30

**ПРЯЖКИ ХОМУТИКОВ
BUCKLES**

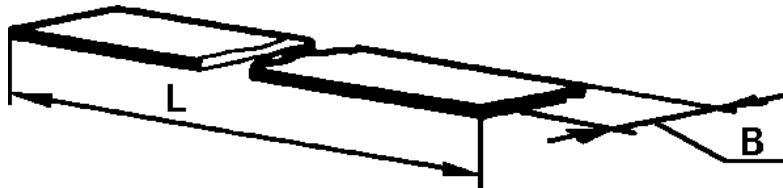
Обозначение Designation	N подгруппы, где применяется Subgroup No.	Количество на подгруппу Qty per subgroup	Размеры, мм Dimensions, mm		
			d	b	l



297580-П29	3506	5	6,5	10,5	17
------------	------	---	-----	------	----

**ЛЕНТЫ СТЯЖНЫЕ
CONTRACTION BANDS**

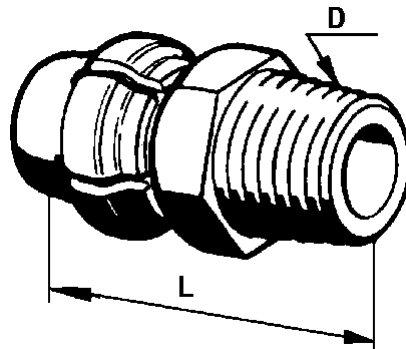
Обозначение Designation	N подгруппы, где применяется Subgroup No.	Количество на подгруппу Qty per subgroup	Размеры, мм Dimensions, mm	
			B	l



297594-П29	3506	6	10	235
------------	------	---	----	-----

**КЛАПАНЫ
VALVES**

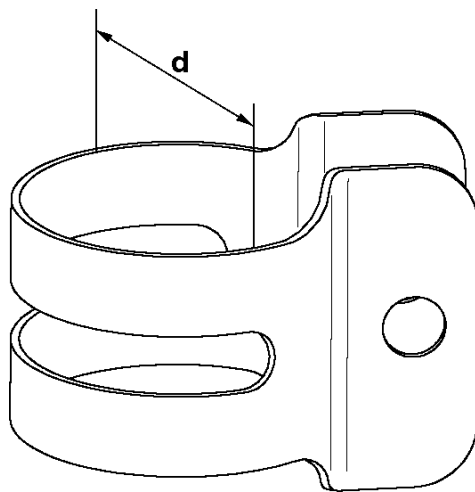
Обозначение Designation	N подгруппы, где применяется Subgroup No.	Количество на подгруппу Qty per subgroup	Размеры, мм Dimensions, mm	
			D	L



308387-П	1802	1	K1/8"	27
	2300	1		
	2400	1		

ХОМУТЫ CLAMPS

Обозначение Designation	N подгруппы, где применяется Subgroup No.	Количество на подгруппу Qty per subgroup	Размеры, мм Dimensions, mm
			D



297403-П29

1148

4

14

НОМЕРНОЙ УКАЗАТЕЛЬ* NUMERICAL INDEX

Обозначение Designation	№ под- группы Subgroup No.	Кол-во Quantity	Обозначение Designation	№ под- группы Subgroup No.	Кол-во Quantity	Обозначение Designation	№ под- группы Subgroup No.	Кол-во Quantity
M-2065-C	3502	4	3160-1001044	1001	1	406.1004052-10	1004	4
	3507	2	31602-1001048	1001	1	406.1004055-01	1004	4
M-2066-C	3502	4	3160-1001057-01	1001	1	406.1004058	1004	8
	3507	2	405.1002010-10	1002	1	406.1004058-20	1004	8
M-2067-C	3502	4	406.1002058	1002	1	406.1004058-21	1004	8
M-2472-A	3504	1	406.1002062-01	1002	1	406.1004058-22	1004	8
3032.3705	3705	2	406.1002067	1002	1	406.1004060	1004	8
405.3705	3705	2	406.1002068	1002	1	406.1004062-01	1004	8
202-6092	1013	1	406.1002096-10	1006	1	406.1004064-10	1004	8
6У-7608А	2402	2	51А-1002159	1009	1	4092.1005010	1005	1
E24410-П26	8212	10	406.1002356-10	3701	1	406.1005033	1005	1
E24410-П26	8404	16	406.1003007-31	1003	1	406.1005034-02	1002	1
III-85340	3724	1	406.1003009-30	1003	1		1005	1
61-121168	2304	2	406.1003010-30	1003	1	4062.1005034	1002	1
	2401	2	405.1003020-04	1003	1		1005	1
260316	2201	1	405.1003020-05	1003	1	4062.1005034-01	1002	1
	2203	1	406.1003047	1003	20		1005	1
308387-П	1802	1	406.1003050	1003	10	41-1005052	1005	1
	2300	1	406.1003050-01	1003	10	53-1005054-10	1005	1
	2400	1	406.1003050-10	1003	10	4905-1005056-10	1005	1
353052-П29	1101	2	406.1003051-04	1003	10	406.1005060-60	1005	1
354375-П29	3504	2	409.1003083	1003	1	4062.1005115	1005	1
354375-П29	3720	2	406.1003085	1003	2	4062.1005127	1005	6
354802-П29	1013	1	406.1003087-30	1003	1	406.1005128	1005	1
374107-3808000-01	3808	1	406.1003141-10	1003	8	406.1005140	1005	4
602604	3724	1	406.1003142-10	1003	1	406.1005145	1005	1
405.1000100	1004	1	406.1003240	1003	1	406.1005148-10	1005	10
406.1000102	1005	1	406.1003241	1003	1	406.1005155	1005	1
406.1000102-20	1005	1	409.1004010	1004	4	4062.1005160	1005	1
406.1000102-21	1005	1	409.1004014	1004	4	4062.1005160-01	1005	1
406.1000102-22	1005	1	409.1004015	1004	4	406.1005161-01	1005	1
406.1000104	1004	1	405.1004020-01	1004	4	406.1005170	1005	5
406.1000104-20	1004	1	405.1004020-02	1004	4	406.1005170-20	1005	5
406.1000104-21	1004	1	406.1004022	1004	8	406.1005170-21	1005	5
406.1000104-22	1004	1	405.1004023	1004	4	406.1005170-22	1005	5
409.1000118	1006	1	405.1004025	1004	4	406.1005171	1005	5
409.1000118-01	1006	1	405.1004025-02	1004	4	406.1005171-20	1005	5
3163-1000250-16	1000	1	405.1004030	1004	4	406.1005171-21	1005	5
409.1000400-100	1000	1	405.1004030-02	1004	4	406.1005171-22	1005	5
31602-1001014-10	1001	1	405.1004034	1004	4	406.1005186-03	1005	2
31602-1001015	1001	1	405.1004034-02	1004	4	406.1005187-02	1005	2
3160-1001020	1001	2	406.1004045-01	1004	4	4062.1005320	1005	1
3160-1001027	1001	2	406.1004050-01	1004	4	406.1006011-10	1006	1

* В данном разделе указано максимальное количество деталей на подгруппу. Применяемость и количество деталей в зависимости от комплектаций автомобилей см. в соответствующих подгруппах
In this Numerical Index max. number of parts for one subgroup is given. Applicability and number of parts depending on complete equipment of automobiles refer to corresponding subgroups.

Обозначение Designation	№ под- группы Subgroup No.	Кол-во Quantity	Обозначение Designation	№ под- группы Subgroup No.	Кол-во Quantity	Обозначение Designation	№ под- группы Subgroup No.	Кол-во Quantity
406.1006012-30	1006	1	406.1007080-02	1007	8	406.1011220-10	1010	1
406.1006018-01	1006	1	406.1007080-03+	1007	8	406.1011221	1010	1
406.1006025	1006	1	406.1007082	1007	8	406.1011222	1010	1
406.1006027	1006	1	406.10070820-01+	1007	8	406.1011223	1010	1
406.1006030-20	1006	2	406.1007230-41	1007	1	406.1011224	1010	1
406.1006035-01	1006	1	406.1007231-41	1007	1	406.1011226	1010	1
406.1006040-20	1006	1	406.1007243	1007	8	406.1011235-10	1010	1
514.1006040	1006	1	406.1007244	1007	8	24-1011391	1002	2
514.1006050-03	1006	2	406.1007245-01	1007	1		1003	6
406.1006052-02	1006	2	406.1007248-10	1007	4	2101C-1012005-HK-2	1012	1
406.1006080-10	1006	2	409.1008015	1008	1	2105C-1012005-HK-2	1012	1
406.1006081-01	1006	2	409.1008025	1008	1	406.1012005-02	1012	1
406.1006085	1006	2	406.1008027-01	1008	4	409.1012005	1012	1
514.1006095	1006	1	406.1008080	1008	1	406.1012150-10	1012	1
406.1006096-10	1006	2	4062.1008085-10	1008	1	3151-1013010-02	1013	1
406.1006097-10	1006	4	406.1008102	1008	8	406.1013058	1013	1
406.1006098-10	1006	2	406.1008110	1008	6	406.1013080	1013	1
406.1006100-20	1006	2	406.1008111	1008	2	406.1013081	1013	1
406.1006127	1006	2	409.1008117	1008	1	406.1013082	1013	1
406.1006150-10	1006	1	409.1009010	1009	1	31622-1013082	1013	2
406.1006160-10	1006	1	409.1009015	1009	1	31622-1013084	1013	1
406.1006170-10	1006	1	406.1009022-10	1009	1	31622-1013085	1013	1
406.1006260-01	1006	1	53-11-1009034	1009	1	406.1013085	1013	1
406.1006262	1006	1		1013	1	406.1013090	1013	1
406.1006264	1006	1	406.1009045-10	1009	1	31622-1013099	1013	2
406.1007010	1007	8	406.1009050-01	1009	1	406.1013103-01	1013	1
406.1007010-01	1007	8	406.1009070	1009	1	406.1013169	1013	1
406.1007012	1007	8	406.1009146	1009	1	409.1014076	1014	1
406.1007012-01	1007	8	406.1009150	1009	1	31514-1014090	1101	4
406.1007020	1007	16	406.1009154	1009	1		3554	2
406.1007020-01	1007	16	409.1010042	1010	1	3160-1014090	1101	4
406.1007021	1007	16	409.1010046-10	1010	1		3554	2
406.1007021-01	1007	16	409.1010055-20	1010	1	3162-1014090	3408	4
406.1007022-01	1007	16	409.1011010-02	1010	1	406.1014171	1007	1
406.1007025-01	1007	16	409.1011015	1010	1	406.1014187	1007	3
406.1007026-02	1007	16	409.1011020	1010	1	409.1014203	1014	1
406.1007026-03	1007	16	53-11-1011025	1010	1	406.1014211	1007	1
406.1007028	1007	32	406.1011040	1010	1	3160-1015082	3408	4
406.1007030	1007	8	406.1011042	1010	1		8119	1
406.1007030-01+	1007	8	409.1011055-01	1010	1	452-1015307	2802	1
406.1007031	1007	8	21-1011058-Б	1010	1	452-1015748	1311	1
406.1007031-01+	1007	8	24-1011062	1010	1	31622-1101006-06	1101	1
406.1007032	1007	8	406.1011080	1010	1	31622-1101007	1101	1
406.1007032-01+	1007	8	406.1011085-10	1010	1	31602-1101008-06	1101	1
406.1007033	1007	8	406.1011200-20	1010	1	31602-1101009	1101	1
406.1007033-01+	1007	8	406.1011216-10	1010	1	31622-1101056	1101	1
406.1007035	1007	16	406.1011217-10	1010	1	31622-1101057	1101	1
406.1007045-02	1007	16	406.1011219	1010	1	31622-1101070	1101	2

Обозначение Designation	N под- группы Subgroup No.	Кол-во Quantity	Обозначение Designation	N под- группы Subgroup No.	Кол-во Quantity	Обозначение Designation	N под- группы Subgroup No.	Кол-во Quantity
2206-1101072	1101	2	3160-1109020-10	1109	1	409.1148070	1148	1
31514-1101078	1101	4	3160-1109028-10	1109	1	4062.1148100-12	1148	1
3160-1101078	1101	4	3160-1109050-10	1109	1	4062.1148100-13	1148	1
3160-1101110	1101	4	3160-1109059	1109	1	4062.1148100-14	1148	1
31622-1101140	1101	2	3160-1109080-11	1109	1	406.1160000-01	1160	1
469-1101142	1101	4	3160-1109080-12	1109	1	4062.1160020	1160	1
3160-1101150	1101	2	2206-1109157	1109	1	31602-1164010	1164	1
39094-1102072	1101	2	31514-1109165	1109	4	31602-1164010-01	1164	1
3163-1103010	1103	2	3160-1109165	1109	4	31602-1164010-02	1164	1
31601-1104015	1104	1		8101	2	3163-1164030	1164	1
452-1104022	1104	1	3163-1109192	1109	1	31602-1164050	1164	1
	3827	2	3163-1109192-01	1109	1	3160-1164060	1164	1
406.1104058-21	1160	1	3159-1109401	1109	1	31602-1164084	1164	1
3163-1104060	1104	1	3159-1109401-01	1109	1	31602-1164450	1164	1
4062.1104065	1160	1	3163-1109402	1109	1	31602-1164452	1164	1
3163-1104070	1104	1	31512-1109430-20	1109	1	31602-1164454	1164	1
31622-1104072	1104	1	66-1110571	1306	1	31602-1164456	1164	1
315177-1104074	1104	1	3163-1117009	1117	1	31602-1164460	1164	1
	3724	2	315195-1117010	1117	1	31602-1164460-01	1164	1
3163-1104080	1104	1	315195-1117010-01	1117	1	31622-1201010-10	1201	1
3163-1104084	1104	1	3163-1117305	1117	1	31622-1201010-11	1201	1
3163-1104090	1104	1	24-10-1127070	1014	2	315148-1202008	1202	1
452-1104091	3724	2		1160	2	315148-1202008-01	1202	1
31622-1104095	1104	1	406.1130000-01	1130	1	31602-1203010-10	1203	1
31622-1104097	1104	1	406.1132010	1132	4	31602-1203020	1203	1
31514-1104110	1013	2	406.1132711-2	1132	4	31602-1203025	1203	1
	1104	6	316051-1139020	1139	1	31602-1203026	1203	1
	1164	10	31622-1139020	1139	1	315123-1203042	1203	1
	1311	1	31622-1139022-01	1139	1	31622-1203043-01	1203	1
3160-1104110	1013	2	31622-1139052-10	1139	1	452-1203057-03	1203	1
	1104	6	406.1147051-01	1147	1	3151-1203061	1203	1
	1164	10	406.1147051-02	1147	1	31602-1203072	1203	2
	1311	1	406.1147076-10	1147	1	469-1203072	1203	1
3162-1104110	1104	6	406.1147090	1014	2	469-1203073	1203	1
	1164	10		1147	2	469-1203074	1203	1
53-11-1104215	1148	1	406.1147092	1147	1	315123-1203079	1203	1
3160-1104910-10	1104	1	406.1147094	1147	1	469-1203082	1203	1
51-1106175	3508	1		1307	2	31602-1203088-10	1203	1
31512-1108010	1108	1	406.1147101-20	1147	1	31602-1203222	1203	2
3163-1108014	1108	1	4062.1147102-10	1147	1	31602-1203255-01	1203	2
31512-1108015	1108	1	4062.1147103-11	1147	1	31602-1204030	1204	1
3160-1108016-10	1108	1	409.1147110	1147	1	31602-1204050	1204	1
3160-1108033	1108	1	409.1148005	1148	1	31602-1206010	1206	1
3160-1108041-10	1108	2	409.1148006	1148	1	31602-1206010-01	1206	1
3160-1108046	1108	2	406.1148010-20	1148	1	31602-1206010-02	1206	1
31602-1108050	1108	1	406.1148012-20	1148	1	3163-1301009	1301	1
3160-1109010-10	1109	1	406.1148015	1148	1	3163-1301010	1301	1
3160-1109010-11	1109	1	4062.1148016	1148	1	3163-1301010-01	1301	1

Обозначение Designation	№ под- группы Subgroup No.	Кол-во Quantity	Обозначение Designation	№ под- группы Subgroup No.	Кол-во Quantity	Обозначение Designation	№ под- группы Subgroup No.	Кол-во Quantity
3162-1302035-10	1302	2	406.1308020-13	1308	1	3163-1602062	1602	1
3162-1302038	1302	1	406.1308020-14	1308	1	3163-1602064	1602	1
3162-1302039	1302	1	409.1308023	1308	1	3160-1602072	1602	2
3162-1302042	1308	2	3160-1308024	1308	1	3163-1602074	1602	1
20-1302045	1302	4	409.1308024	1308	1	3163-1602075	1602	1
3741-1302045	1302	4	31602-1308025	1308	1	3160-1602187	1601	1
3741-1302048	1302	2	406.1308025-10	1308	1	3163-1602300	1602	1
3741-1302050	1302	2	406.1308031	1308	1	3151-1602310	1602	1
31608-1303010	1303	1	409.1308067	1308	1	452-1602317	1602	1
3163-1303027	1303	1	3741-1308070-02	1308	1	3151-1602318	1602	1
3163-1303027-20	1303	1	31602-1308072	1308	1	3163-1602329	1602	1
31514-1303042	1303	4	406.1308079-01	1308	1	3151-1602348	1602	1
3160-1303042	1303	2	406.1308080-20	1308	1	3163-1602362	1602	1
3160-1303043	1303	2	406.1308080-21	1308	1	3163-1602364	1602	1
469-1304009	1304	1	406.1308087-10	1308	1	31605-1602510	1602	1
3741-1304010	1304	1	406.1308090-01	1308	1	31605-1602510-01	1602	1
406.1305040-01	1305	1	53-1308091-Б	1308	1	3160-1602512	1602	1
409.1306008	1306	1	406.1308095-10	1308	1	31605-1602514	1602	1
409.1306031	1306	1	31602-1309010	1308	1	31605-1602516	1602	1
409.1306032	1306	1	3160-1309012-30	1309	1	31605-1602520	1602	1
406.1306035	1306	1	31602-1311010	1311	1	31605-1602522	1602	1
4061.1306035	1307	1	3160-1311014	1311	1	31605-1602524	1602	1
406.1306042	1306	2	3160-1311065	1311	1	469-1602528	1602	1
406.1306042-01	1306	2	3160-1311066	1311	1	3160-1602530	1602	1
406.1306043	1306	1	3160-1311067	1311	1	3160-1602538	1602	2
TP2-1306100	1306	1	469-1311070	1311	1	3163-1602546	1602	1
TC107-1306100-05	1306	1	469-1311072	1311	1	3163-1602548	1602	1
402.1306155	1306	1	406.1601018-10	1601	1	469-1602548	1602	1
4062.1307010-42	1307	1	31605-1601090	1601	1	3163-1602558	1602	1
4062.1307015-20	1307	1	31605-1601130	1601	1	3160-1602574-30	1602	1
40522.1307020	1307	1	3160-1601180	1601	1	3163-1700005	1700	1
4062.1307024	1307	1	3160-1601182	1601	1	3163-1700010	1700	1
406.1307026	1307	1	3160-1601185	1601	1	402.1701031	1005	1
	1308	1	3160-1601186	1601	1	402.1701031-01	1005	1
406.1307027	1307	1	3160-1601200	1601	1	402.1701031-2	1005	1
406.1307027-01	1307	1	3160-1601203	1601	1	31605-1701136	1802	1
40522.1307032	1307	1	3160-1601205	1601	1	20-1701192	1802	3
406.1307049	1307	1	31514-1601215	1601	1	3741-1701210	1802	2
4061.1307145-11	1307	1	3163-1602008	1602	1	3163-1701215	1700	1
4061.1307148-10	1307	1	3163-1602010	1602	1	3163-1701220	1700	1
31602-1308008	1308	1	3163-1602011	1602	1	3163-1701222	1700	10
3741-1308010-01	1308	1	3163-1602015	1602	1	53A-1702117	1803	2
31602-1308020	1308	1	315195-1602042	1602	1	469-1702123-01	1803	1
1			315195-1602047	1602	1	469-1702148	3401	1
31602-1308020-01+	1308	1		3504	1	3163-1703040	1700	1
406.1308020-10	1308	1	3163-1602050	1602	1	3163-1703046	1700	1
406.1308020-11	1308	1	3163-1602052	1602	2	3163-1703088	1700	1
406.1308020-12	1308	1	3163-1602053	1602	1	31631-1800021	1800	1

Обозначение Designation	№ под- группы Subgroup No.	Кол-во Quantity	Обозначение Designation	№ под- группы Subgroup No.	Кол-во Quantity	Обозначение Designation	№ под- группы Subgroup No.	Кол-во Quantity
452-1802010-10	1802	1	3160-1803038	1803	1	3153-2204044	2201	2
452-1802012-10	1802	1	3160-1803042-01	1803	1	3153-2204047	2201	1
452-1802013	1802	2	3160-1803044	1803	1	3153-2204076	2201	1
452-1802014-10	1802	1	3160-1803046	1803	2	3153-2204078	2201	1
3741-1802015	1802	1	3160-1803048	1803	1	3153-2204080	2201	1
452-1802017	1802	1	3160-1803068	1803	1	3153-2204084	2201	1
452-1802018	1802	1	3160-1803070	1803	1	3153-2204085	2201	1
3162-1802040	1802	1	3163-1803072	1803	1	3153-2204086	2201	1
69-1802043-01	1802	1	3163-1803088	1803	1	3153-2204087	2201	2
3162-1802054	1802	1	31622-2200010-10	2201	1	3163-2300011-10	2300	1
3162-1802056	1802	1	31622-2201015	2201	1	3163-2300011-20	2300	1
3162-1802058	1802	2	469-2201023	2201	2	3162-2300015	2300	1
452-1802060	1802	1	469-2201023	2203	2	3163-2300015	2300	1
69-1802075-01	1802	1	3151-2201024	2201	2	3162-2301010	2301	1
452-1802078	1802	2		2203	2	3163-2301010	2301	1
	2201	1	БК-469-2201025	2201	1	3160-2302050	2402	1
	2402	2		2203	1	3162-2304006	2304	1
452-1802079-01	1802	1	469-2201026	2201	3	3163-2304006	2304	1
452-1802080	1802	1		2203	2	3162-2304007	2304	1
452-1802081	1802	1	469-2201028	2201	12	3163-2304007	2304	1
3741-1802082	1802	4		2203	8	3162-2304010	2304	1
3162-1802085	1802	1	469-2201029	2201	12	3162-2304011	2304	1
3162-1802088	1802	1		2203	8	3162-2304012	2304	2
3741-1802092	1802	1	469-2201030	2201	3	3160-2304016	2304	4
452-1802097	1802	2		2203	2	3160-2304019	2304	4
3741-1802105-01	1802	2	69-2201033-A	2201	12	3160-2304023	2304	4
452-1802106	1802	2		2203	8	3741-2304024	2304	2
3162-1802110	1802	1	469-2201037	2201	12	3160-2304028	2304	3
3162-1802112	1802	1		2203	8	3160-2304029	2304	1
3162-1802113	1802	1	469-2201040	2201	12	3160-2304037	2304	3
3162-1802114	1802	1		2203	8	3162-2304040	2304	1
3741-1802117-01	1802	1	3151-2201043	2201	12	3162-2304041	2304	1
3741-1802118	1802	1		2203	8	3160-2304052	2304	2
452-1802119	1802	1	3741-2201047	2201	1	69-2304053	2304	2
3151-1802280	1801	1		2203	1	3160-2304055	2304	2
3160-1803010	1803	1	3741-2201048	2201	1	3160-2304056	2304	2
3160-1803013	1803	2		2203	1	3162-2304060	2304	1
3160-1803015	1803	1	3741-2201085	2201	1	3162-2304061	2304	1
3160-1803017	1803	1		2203	1	3741-2304071-01	2304	2
3160-1803019	1803	1	3741-2201087	2201	1	3162-2304078	2304	2
3160-1803020	1803	1		2203	1	69-2304080	2304	2
3160-1803023	1803	2	3741-2201088	2201	1	69-2304081	2304	2
3162-1803024	1803	1		2203	1	69-2304083	2304	2
3163-1803025	1803	1	3741-2201089	2201	2	69-2304084	2304	2
3163-1803027	1803	1		2203	2	69-2304084	2401	2
3163-1803028	1803	1	31601-2203010	2203	1	3162-2304100	2304	1
3162-1803030	1803	1	31601-2203015	2203	1	469-2304101	2304	4
3162-1803036	1803	1	3159-2204015-10	2201	1	3160-2304102	2304	4

Обозначение Designation	№ под- группы Subgroup No.	Кол-во Quantity	Обозначение Designation	№ под- группы Subgroup No.	Кол-во Quantity	Обозначение Designation	№ под- группы Subgroup No.	Кол-во Quantity
3160-2304103	2304	4		2403	1	3163-2804010	2804	1
31512-2304310-01	2304	2	3160-2403016	2303	1	3163-2804010-10	2804	1
3162-2400010-10	2400	1		2403	1	3163-2804012	2804	1
3163-2400010	2400	1	3741-2403018	2303	1	3163-2804042	2804	1
3162-2401010-10	2401	1		2403	1	3163-2804042-02	2804	1
3163-2401010	2401	1	3160-2403019	2303	1	3163-2804043	2804	1
3160-2401013	2303	4		2403	1	3163-2804043-02	2804	1
	2403	4	31603-2403020	2303	1	3160-2804048	2804	1
3160-2401014	2303	1		2403	1	3160-2804050	2804	1
	2403	1	31603-2403021	2303	1		5100	8
3160-2401015	2303	1		2403	1	3160-2808020	2804	2
3160-2401015	2403	1	69-2403030	2303	2	3160-2808020	2808	2
3160-2401018-10	2301	1		2403	2		5130	6
	2401	1	452-2403036	2303	2		8405	36
3160-2401019-10	2301	1		2403	2	3162-2901015-10	2901	1
	2401	1	452-2403050-01	2303	2	469-2902028	2 912	4
3160-2401022	2303	1		2403	2	469-2902444	2 912	2
	2403	1	452-2403055	2303	4	3160-2902623	2902	2
69-2401025	2304	2		2403	4		2 912	2
3160-2401046	1802	1	451Д-2403060-02	2303	2	3160-2902624	2902	2
	2301	1		2403	2		2 912	2
	2401	1	3162-2403070-01	2403	2	3160-2902712	2902	2
69-2401052	2304	4	3160-2403080	2303	1	3160-2902736-01	1001	2
	2401	4		2403	1	3160-2902738	2902	2
69-2401055	2304	2	3160-2403090	2303	1	3160-2902739	2902	2
	2401	2		2402	1	3162-2905006-11	2905	2
31512-2401059	2201	4		2403	1	3162-2905006-14	2905	2
	2203	8	3151-2407048	2304	2	3162-2905404	2905	2
	2906	8		2403	2	3162-2905404-01	2905	2
	3505	1	3163-2801010-10	2801	1	3160-2905420	2905	2
31603-2402017	2402	2	3163-2801010-20	2801	1		2 915	2
31603-2402020-10	2402	1	3163-2802030	2802	1	3160-2905432-01	2905	2
469-2402025-10	2402	2	31602-2802033	2802	1		2 915	2
469-2402026-10	2402	2	31602-2802034	2802	1	451-2905432	2 915	4
469-2402027-10	2402	2	3163-2802048	2802	1	3741-2905440	2905	4
3160-2402029	2402	2	31602-2802053	2802	1		2906	8
3160-2402038	2402	2	31602-2802054	2802	1	451-2905544-01	2 915	2
3160-2402050	2402	1	31602-2802060-10	2802	1	451-2905545-01	2 915	2
3160-2402052	2402	2	31602-2802063	2802	1	3741-2905546	2905	2
3160-2402052-01	2402	2	31602-2802064	2802	1		2906	8
31603-2402060-10	2402	2	3163-2803010	2803	1	3741-2905547	2905	2
20-2402064-Б	1802	2	3163-2803010-10	2803	1	3162-2906016	2906	1
	2201	1	3163-2803012	2803	1	3162-2906041	2906	2
	2402	2	3163-2803017-02	2803	1	3162-2906044	2906	2
3160-2402140	2402	2	3163-2803018	2803	1	3162-2906045	2906	2
31603-2403010-10	2303	1	3163-2803019	2803	1	3162-2906053	2906	4
	2403	1	3163-2803026	2803	1	3162-2906060	2906	2
31603-2403010-11	2303	1	3163-2803027	2803	1	3160-2909010-20	2 909	2

Обозначение Designation	№ под- группы Subgroup No.	Кол-во Quantity	Обозначение Designation	№ под- группы Subgroup No.	Кол-во Quantity	Обозначение Designation	№ под- группы Subgroup No.	Кол-во Quantity
3160-2909014-20	2 909	2	3163-3101011-03	3101	5	3163-3400011	3400	1
3162-2909016	2 909	1	3163-3101011-50	3101	5	3163-3400500	3400	1
3162-2909018	2 909	2	3163-3101011-51	3101	5	3162-3401039-20	3401	1
3160-2909020-01	2 909	4	31622-3101015-01	3101	5	3163-3401090	3400	1
3160-2909024-10	2 909	4	3162-3101015-10	3101	5	3163-3401095	3401	1
3160-2909025-10	2 909	4	3162-3101015-13	3101	5	3163-3401096	3401	1
3160-2909026-10	2 909	6	3151-3101040	3101	20	3162-3401100	3401	1
3160-2909027-01	2 909	2	3162-3101040	3101	20	3162-3401107-10	3401	1
3160-2909028-10	2 909	2	469-3101301-01	3101	12	3162-3401107-11	3401	1
3160-2909029	2 909	2	3160-3101306	3101	12	3162-3401107-12	3401	1
3160-2909031-10	2 909	12	3162-3102010	3101	2	3162-3401108-10	3401	1
3160-2909033	2 909	4	3162-3102010-13	3101	2	3162-3401108-11	3401	1
3160-2909034	2 909	2	3162-3102012	3101	2	3162-3401108-12	3401	1
3160-2909035	2 909	2	3162-3102012-13	3101	2	3160-3401117	3401	1
3163-2910015	2 912	1	20-3103008-Б	3103	20	3160-3401118-01	3401	1
3163-2912010	2 912	2	3160-3103010	3103	2	3151-3401122-20	3401	1
3163-2912012	2 912	2	3163-3103010	3103	2	469-3401128	3401	1
3163-2912020	2 912	4	3741-3103010	3103	2	3163-3401145	3401	4
3163-2912050	2 912	2	3163-3103015	3103	4	469-3401148	3401	4
3160-2912070	2 912	6	3741-3103015	3103	4	3160-3401149	3401	1
3163-2912074	2 912	4	69-3103024	3103	8	469-3401150-01	3401	1
3163-2912080	2 912	4	3151-3103025	3103	8	3163-3401151	3401	1
31512-2912101-01	2 912	2	69-3103026-Б	3103	8	469-3401152	3401	2
31512-2912102-01	2 912	2	3151-3103027	3103	8	469-3401154	3401	1
3160-2912408-10	2 912	4	452-3103032	3103	4	469-3401156	3401	4
3160-2912412-10	2 912	2	3163-3103038	3103	4	3151-3401160	3401	4
3160-2912418	2 912	2	3741-3103038	3103	4	3160-3401165	3401	3
3160-2912422-10	2 912	2	469-3103055	3103	2	3160-3401166	3401	1
3163-2912458	2 912	2	3741-3103060	3103	2	3160-3401178-10	3401	1
3160-2912466	2 912	2	3163-3104010	3103	2	3162-3401180	3401	1
3163-2912476	2 912	2	3162-3105010	3105	1	3162-3401194	3401	1
3163-2912480	2 912	2	3162-3105015	3105	1	3160-3401195-10	3401	1
469-2912518	2 912	2	3162-3105015-10	3105	1	3160-3401196-10	3401	1
3159-2915006-01	2 915	2	3162-3105015-20	3105	1	3160-3401197-10	3401	2
3159-2915006-02	2 915	2	3160-3105120	3105	1	3160-3401246	3401	1
3159-2915404	2 915	2	3160-3105124	3105	3	3163-3401290	3401	1
3159-2915404-01	2 915	2	3160-3105126	3105	1	3162-3401317-01	3401	1
451Д-3001040	2304	2	3160-3106010	3106	5	3163-3401400-40	3401	1
452-3003058-Б	3414	1	3160-3106010-03	3106	5	3162-3401441	3401	2
452-3003059	3414	1	3162-3106010-01	3106	5	3162-3401442	3401	2
20-3003069	3414	4	3162-3106010-40	3106	5	3162-3401444	3401	2
20-3003072	3414	4	3162-3106010-50	3106	5	3162-3401445	3401	1
20-3003076	3414	4	3160-3106015	3106	5	3162-3402010	3401	1
20-3003077	3414	4	3160-3106015-03	3106	5	3163-3403018	3401	1
3162-3101011-40	3101	5	3162-3106015-01	3106	5	3162-3403072	3401	1
3162-3101011-45	3101	5	3160-3106020	3106	5	3163-3407008	3407	1
3163-3101011	3101	5	3162-3106020-01	3106	5	3163-3407010	3407	1
3163-3101011-01	3101	5	3162-3106030	3106	5	31602-3407059-10	3407	1

Обозначение Designation	№ под- группы Subgroup No.	Кол-во Quantity	Обозначение Designation	№ под- группы Subgroup No.	Кол-во Quantity	Обозначение Designation	№ под- группы Subgroup No.	Кол-во Quantity
3163-3407070	3407	1	2101-3501051	3501	4	3163-3505008	3505	1
31602-3407084	3407	1	2108-3501055	3501	4	403-3505032	1602	1
3163-3408150	3408	1	2108-3501057	3501	4	450-3505043-11	3505	1
3163-3408180	3408	1	20-3501058	3502	4	3163-3505070	3505	1
31604-3408198-20	3408	1	2108-3501058	3501	4	3151-3505108	1602	1
31601-3410010-10	3410	1	3160-3501060	3501	2	3151-3505110	1602	1
3163-3410014	3410	1	3151-3501070	3502	2	3151-3505115	1602	1
31514-3410016	3410	1	3160-3501075	3501	2	469-3505117	1602	1
3163-3414010	3414	1	3160-3501076	3501	2	3151-3505118	1602	1
3163-3414013	3414	1	452-3501082	1602	1	403-3505126-01	1602	1
451-3414032-01	3414	4	3160-3501084	3501	2	469-3505131	1602	1
3162-3414052	3414	1	3163-3501084	3501	1	3163-3506005	3506	1
3162-3414054	3414	1	3163-3501085	3501	1	3160-3506009	3506	2
469-3414056-01	3414	2	3151-3501090-10	3502	2	31516-3506013	3506	4
469-3414057-01	3414	2	3160-3501090-02	3501	4	51-3506013	1602	2
451-3414060	3414	2	3151-3501095-10	3502	4	31602-3506020	3506	1
451-3414061	3414	2	3151-3501107	3502	40	3163-3506020-20	3506	1
451-3414062	3414	2		3507	16	31602-3506022	3506	1
451-3414063	3414	1	3160-3501156	3501	8	31622-3506024-20	3506	1
451-3414066	3414	4	3160-3501166-10	3501	2	3163-3506025	3506	1
451-3414068	3414	4	3160-3501167	3501	2	3163-3506030	3506	1
451-3414071	3414	4	3160-3501168	3501	2	3160-3506033	3506	3
469-3414078	3414	4	3160-3501170	3501	4	3162-3506034-10	3506	1
3162-3414110	3414	2	3160-3502010	3502	1	3162-3506040	3506	1
3160-3501010-02	3501	1	3163-3502010	3502	1	3163-3506040	3506	1
3163-3501010	3501	1	3160-3502011	3502	1	20-3506046	1104	10
3160-3501011-02	3501	1	3163-3502011	3502	1		1164	5
3163-3501011	3501	1	3160-3502014	3502	2		1602	3
3160-3501014	3501	2	3163-3502014	3502	2		3506	36
3163-3501014	3501	2	3160-3502025	3502	4	3162-3506050	3506	1
3160-3501019-10	3501	4	3151-3502030-10	3502	2	69-3506050-01	3506	2
3160-3501026	3501	2	3160-3502040	3502	2	3162-3506052	3506	1
3160-3501027	3501	2	3160-3502042-10	3502	4	3163-3506052	3506	1
3151-3501028-10	3502	4	3160-3502046	3502	2	3160-3506060	3506	2
3160-3501040-10	3501	1	24-10-3502051	3502	8	3163-3506060	3506	2
3160-3501041-10	3501	1	3160-3502055-10	3502	4	469-3506060	1602	1
3160-3501044-10	3501	1	3160-3502057-10	3502	4	31602-3506070	3506	1
51-3501044	3502	4	3151-3502068-10	3502	4	31602-3506080	3506	1
3160-3501045-10	3501	1	3151-3502091-10	3502	2	3163-3506080-20	3506	1
3160-3501048	1602	1	3160-3502105-10	3502	2	31622-3506083-20	3506	1
	3501	2	3160-3502106-10	3502	2	3163-3506083	3506	1
	3502	2	3163-3504008-10	3504	1	3160-3506085	3506	2
	3512	1	3163-3504010-10	3504	1	31622-3506088-10	3506	1
469-3501049	1602	1	3160-3504016	1602	1	3163-3506088	3506	1
	3501	2	3163-3504028	3504	1	3162-3506100-10	3506	1
	3502	2	3163-3504064	3504	1	3162-3506110-10	3506	1
	3512	1	3163-3504098	3504	1	3741-3507010	3507	1
3160-3501050-10	3501	4	3163-3505006	3505	1	451Д-3507012	3507	1

Обозначение Designation	№ под- группы Subgroup No.	Кол-во Quantity	Обозначение Designation	№ под- группы Subgroup No.	Кол-во Quantity	Обозначение Designation	№ под- группы Subgroup No.	Кол-во Quantity
3160-3507014-01	3507	2	3160-3512102	3512	1	406.3707220-11	3707	4
69-3507018-10	3507	2	3160-3512103	3512	1	4052.3707230	3707	4
3160-3507020-10	3507	2	3160-3512105-10	3512	1	4052.3707244	3707	1
69-3507048	3507	4	3160-3512106	3512	1	406.3707310	3707	2
69-3507052-11	3507	1	3160-3512107-10	3512	1	406.3707315	3707	2
451Д-3507062	3507	1	3160-3512108	3512	1	405.3708000	3708	1
451Д-3507063	3507	1	3160-3512115	3512	1	4062.3708000	3708	1
69-3507068	3502	4	3160-3512122	3512	1	3163-3709005	3709	1
	3507	2	3160-3512123	3512	1	3160-3709010	3709	1
451Д-3507070	3507	1	3160-3512127-10	3512	1	3163-3709020	3709	1
451Д-3507072	3507	1	3160-3512131	3512	1	3163-3709023	3709	2
451Д-3507073	3507	1	3160-3512132	3512	1	3163-3709025	3709	1
451Д-3507075	3507	2	3160-3512135	3512	2	3163-3709030	3709	1
451Д-3507080-10	3507	1	3160-3512136	3512	4	3160-3709040	3709	1
69-3507083	3507	2	3160-3512140-10	3512	1	3160-3709050	3709	2
451Д-3507084	3507	1	3163-3538015	3538	1	3163-3709125	3709	1
451Д-3507085	3507	1	3163-3538025	3538	1	3160-3709150	3709	1
451Д-3507086	3507	1	3163-3538030	3103	2	3162-3709150	3709	1
451Д-3507090	3507	1	3163-3538032	3103	2	3160-3709250	3709	1
3160-3508015	3508	1	3163-3554035	3554	1	3160-3709253	3709	1
3160-3508021	3508	1	3163-3554052	3554	1	3162-3709349	3709	1
3160-3508025	3508	1	3163-3554054	3554	1	3163-3709600-10	3709	1
3160-3508028	3508	1	4052.3701000	3701	1	3160-3709606	3709	2
3160-3508030	3508	1	4062.3701000-10	3701	1	3160-3709669	3709	1
3160-3508034	3508	1	4062.3701028	3701	1	3162-3709671	8109	2
3160-3508036	3508	1	406.3701030	3701	1	3162-3709672	3709	1
3160-3508039	3508	1	406.3701036-10	3701	1	3162-3709673	3709	1
3162-3508042	3508	1	3153-3703010	3703	1	3163-3710020	3710	1
3160-3508046	3508	1	3741-3703010	3703	1	3160-3710040	3508	1
469-3508050	3508	1	3741-3703010-10	3703	1	3160-3710050	3710	5
3160-3508052	3508	1	3163-3703012	3703	1	3163-3710070	3710	1
451Д-3508055	1802	1	3163-3703016	3703	1	3160-3710220	3710	7
3163-3508068	3508	1	3163-3703016-10	3703	1	3163-3710300	3710	2
3162-3508086	3508	1	3163-3703080	3703	1	3160-3710348	3709	1
3162-3508150	3508	1	3163-3703105	3703	1	3163-3710400	3710	2
3162-3508160	3508	1	3163-3703105-10	3703	1	3160-3710604	3709	1
3160-3510202	3504	4	3163-3703106	3703	1	3163-3710607	3710	3
3162-3512009-20	3512	1	3163-3703106-10	3703	1	3163-3711010	3710	1
3160-3512010-01	3512	1	3163-3704005	3704	1	3163-3711011	3710	1
3160-3512010-02	3512	1	3163-3704010	3704	1	3163-3711260	3710	1
3160-3512044	3512	1	3160-3704217-10	3704	1	3163-3711261	3710	1
3160-3512046	3512	1	3160-3704324	3704	4	3163-3711270	3710	2
3160-3512052-10	3512	1	406.3705035	3705	2	3160-3713010	3713	2
2108-3512054	3512	1	53-11-3706324	1014	1	3160-3714010	3714	2
3160-3512060	3512	2	53-11-3706348	1007	1	3162-3714012	3714	1
3160-3512073	3512	1	4062.3707000-02	3707	4	3160-3714016	3714	2
3160-3512100	3512	1	CH474-3707000	3707	4	3160-3714030	3714	3
3160-3512101	3512	1	406.3707210	3707	8	3160-3714040	3714	1

Обозначение Designation	№ под- группы Subgroup No.	Кол-во Quantity	Обозначение Designation	№ под- группы Subgroup No.	Кол-во Quantity	Обозначение Designation	№ под- группы Subgroup No.	Кол-во Quantity
3163-3714040	3714	1		3724	9	3163-3843221	2304	1
3163-3714040-01	3714	1	3160-3724317	8406	1	3163-3843226	3724	1
3160-3716010-10	3716	1	3160-3724320	3724	3	3163-3843227	3724	1
3160-3716011-10	3716	1	3160-3724321-01	3724	1	23.3847000	3847	1
3160-3716012	3716	2	3160-3724322-10	3724	2	25.3847000	3847	1
3160-3716020	3716	1	3160-3724337	3724	2	406.3847022-01	3847	1
3160-3716176	3716	4	3163-3724365	3724	1	406.3847050-03	3847	1
3160-3717010	3717	2	3163-3724500	3724	1	406.3847050-06	3847	1
3160-3717240-01	3717	2	452-3724523	3724	3	406.3847050-07	3847	1
469-3720010	3504	1		5208	1	406.3847060-01	3847	1
3163-3720125	3504	1	3163-3725010	3725	1	406.3855000	3855	1
3163-3721010	3721	1	3163-3726010	3726	2	3163-3855011	3855	1
3163-3721020	3721	1	3160-3726087	3726	2	3163-3859010	3859	1
3160-3722010-02	3722	1	3160-3729010	3729	1	3163-3877011	3877	1
3163-3722010	3722	1		8101	1	3159-3901008-11	3901	1
3160-3722020-10	3722	1	3160-3731010	3731	2	31512-3901024-11	3901	1
3160-3722030	3722	1	3160-3731012	3731	2	3151-3901143-10	3901	1
3160-3722120	3722	2	3163-3743010	3743	2	3151-3901440-10	3901	1
3160-3722125	3722	1	3163-3743030	3743	2	3159-3901478-10	3901	1
3163-3722290	3722	1	3151-3747000-10	3747	1	3160-3901850	3901	1
3160-3723010	3723	1	3160-3747020	3747	1	3163-3901850	3901	1
3163-3724010-40	3724	1	3163-3747090	3747	3	31512-3913010-10	3913	1
3160-3724014-01	3724	1	3163-3747250	3747	1	3151-3913010-01	3913	1
3160-3724015	3724	1	3163-3763011	3763	1	3151-3913010-02	3913	1
3163-3724020-40	3724	1	3163-3777010	3747	1	3151-3913010-10	3913	1
3163-3724026-30	3724	1	3163-3801010-20	3801	1	3163-5000012-10	5000	1
3163-3724030-40	3724	1	3163-3801010-30	3801	1	3163-5000012-12	5000	1
3163-3724035	3724	1	3160-3802030	1802	1	3163-5000012-20	5000	1
4062.3724035	3705	1	51-3802031	1802	1	3163-5000012-22	5000	1
3163-3724050	3724	1	69-3802032	1802	1	3163-5000012-32	5000	1
3163-3724052	3724	1	31601-3802033-10	1802	1	3163-5000014-20	5000	1
3163-3724062	3724	1	31601-3802034	1802	1	3163-5000014-30	5000	1
3160-3724065	3724	1	TM106-3808000-11	3828	1	3163-5000016-20	5000	1
3163-3724070	3724	1	3163-3826011	3826	1	3163-5000016-30	5000	1
3163-3724072	3724	1	3160-3827010	3827	1	3163-5000020-20	5000	1
3160-3724077	1013	1	234.3828000	3828	1	3163-5000020-30	5000	1
	5109	2	406.3828000-02	3828	1	3163-5000024-20	5000	1
3163-3724090-10	3724	1	4021.3829000	3829	1	3163-5000024-30	5000	1
3160-3724091	3724	2	6002.3829000	3829	1	3163-5000032-20	5000	1
24-24-3724093	3705	1	23.3829010	3829	1	3163-5000032-30	5000	1
3163-3724095	3724	1	53-3829420-2	3829	1	3162-5001012	5001	10
3160-3724102	3724	10	3163-3843010	3843	1	3162-5001014	5001	4
	6105	2	3163-3843110	3724	2	3162-5001016	5001	6
	6313	1	3163-3843112	3724	2	3162-5001024-10	5001	10
3160-3724104	1104	1	3163-3843114	3501	1	3162-5001036	5001	6
3160-3724106	1164	2	3163-3843115	3501	1	3162-5001040	5001	4
	3724	1	3163-3843118	3501	2	3162-5001090	5001	2
3160-3724308	1101	4	3163-3843220	2304	1	3160-5001120-10	5001	2

Обозначение Designation	№ под- группы Subgroup No.	Кол-во Quantity	Обозначение Designation	№ под- группы Subgroup No.	Кол-во Quantity	Обозначение Designation	№ под- группы Subgroup No.	Кол-во Quantity
3160-5007032	5007	1	3160-5109072-02	5109	1	3160-5206054	5206	1
3163-5007032-11	5007	1	3160-5109073-01	5109	1	3151-5208025	5208	2
3163-5007032-12	5007	1	3160-5109073-02	5109	1	3151-5208026	5208	2
3163-5007032-13	5007	1	3163-5109074-01	5109	1	3741-5208036	5208	1
3163-5007033	5007	1	3163-5109074-02	5109	1	3160-5208045	5208	1
3163-5007034	5007	1	3160-5109075-01	5109	1	3160-5208051	5208	1
3160-5007060	5007	1	3160-5109075-02	5109	1	3160-5208080	5208	2
3160-5007090	5100	7	3163-5109075-01	5109	1	3163-5208094	5208	1
3160-5007210-11	5007	1	3163-5109075-02	5109	1	3163-5208095	5208	1
3163-5007214	5007	1	3163-5109116	5109	1	3163-5208096	5208	1
3163-5007215	5007	1	3163-5109120	5109	1	3163-5208097	5208	1
3162-5007230-01	5007	1	3163-5109132	5000	1	3160-5208110	5208	1
3163-5007230-01	5007	1	3163-5109133	5000	1	3163-5208118	5208	1
3160-5007248	5109	5	3163-5109135	5000	2	3163-5300010	5100	1
3163-5007250	5007	1	3163-5109140	5109	1	450-5301168	8401	2
3163-5007251	5007	1	3162-5109149	5109	2	3163-5301244	6102	6
3163-5007252	5007	1	3163-5109152-10	5109	1	3163-5301244	6202	4
3163-5007253	5007	1	3163-5109153-10	5109	1	3163-5301245	6102	6
3163-5007350	5007	2	3163-5109158-10	5109	1	3163-5301245	6202	4
3163-5007374	5007	2	3162-5109164	5109	2	3160-5301320-10	5100	1
3160-5007380	5007	1	3163-5109166-10	5109	1	3160-5301321-10	5100	1
3163-5100010	5100	1	3163-5109172-10	5109	1	3162-5303100	5303	1
3163-5100012-10	5100	1	3163-5109176-10	5109	1	3162-5303110	5303	1
31602-5100014-20	5100	1	3163-5109178-10	5109	1	3162-5303114	5303	1
3163-5100016	5100	1	3163-5109179-10	5109	1	3162-5303116	5303	1
3163-5100018	5100	1	3163-5109186-10	5109	1	3162-5303118	5303	1
3163-5100020	5100	1	3163-5109190	5109	1	3162-5303120	5303	1
3162-5100023	5100	1	3163-5109194	5109	1	3162-5303122	5303	1
3162-5100025	5100	1	3163-5109195	5109	1	3162-5303124	5303	1
3160-5101240	5100	1	3163-5109196	5109	1	3162-5303200	5303	1
3160-5101241	5100	1	3163-5109200	5109	1	3162-5303210	5303	1
3160-5101290	5100	15	3163-5109282	5109	2	3162-5303214	5303	1
469-5101290	1108	1	3163-5109285	5109	2	3162-5303216	5303	1
	5100	6	3163-5109286	5109	2	3162-5303218	5303	1
31602-5101410	5100	1	3163-5109288-10	5109	2	3162-5303220	5303	2
3163-5109010	5109	1	3163-5130014	5130	1	3162-5303222	5303	1
3163-5109014	5109	1	3160-5130016-10	5130	1	3162-5303224	5303	2
3163-5109014-01	5109	1	3160-5130020-10	5130	2	3162-5303256	5303	4
3163-5109015	5109	1	3163-5201020	5000	1	3162-5325010	5325	1
3163-5109015-01	5109	1	3163-5205010	5205	1	3162-5325024	8102	1
3163-5109022	5109	1	3163-5205100	5205	1	3162-5325044	5325	1
3163-5109044	5109	1	3160-5205150	5205	2	3162-5325046	5325	1
3163-5109044-01	5109	1	3162-5205200	5205	2	3162-5325084	5325	1
3163-5109045	5109	1	3160-5205520	5205	1	3162-5325138	5325	1
3163-5109045-01	5109	1	3160-5206010	5206	1	3162-5325176	5325	1
3163-5109055	5109	1	3160-5206010-01	5206	1	3162-5325178	5325	1
3160-5109064	5109	1	3160-5206016	5206	1	3162-5325180	5325	1
3160-5109072-01	5109	1	3160-5206016-01	5206	1	3162-5325184	5325	1

Обозначение Designation	№ под- группы Subgroup No.	Кол-во Quantity	Обозначение Designation	№ под- группы Subgroup No.	Кол-во Quantity	Обозначение Designation	№ под- группы Subgroup No.	Кол-во Quantity
3162-5325188	5325	1	3162-5402132-01	5402	1	3160-5701120	5000	1
3162-5325194	5325	1	3162-5402133-01	5402	1	3160-5702014-01	5702	1
3162-5325200	5325	1	3160-5402140-01	5402	1	3162-5702016	5702	1
3162-5325204	5325	1	3160-5402141-01	5402	1	3160-5713014	5702	1
3162-5325210	5325	1	3163-5402172	8217	2	3160-6100014	6100	1
3162-5325212	5325	1	3160-5402204-11	5402	1	3160-6100015	6100	1
3162-5325214	5325	1	3163-5402205-11	5402	1	3162-6102008	6102	1
3162-5325216	5325	1	3163-5402220-01	5402	1	3162-6102008-01	6102	1
3162-5325218	5325	1	3163-5402221-01	5402	1	3163-6102008	6102	1
3162-5325220	5325	2	3162-5402232-01	5402	1	3163-6102008-01	6102	1
3162-5325225	5325	1	3162-5402232-11	5402	1	3162-6102009	6102	1
3162-5325226	5325	1	3162-5402233-01	5402	1	3162-6102009-01	6102	1
3162-5325228	5325	1	3162-5402233-11	5402	1	3163-6102009	6102	1
3162-5325230	5325	1	2206-5402254-01	6102	9	3163-6102009-01	6102	1
3162-5325232	5325	1		6302	4	3163-6102022-10	6102	1
3162-5325234	5325	1		8412	28	3163-6102023-10	6102	1
3162-5325240	5325	2	2206-5402254-03	5402	8	3160-6102053	5402	26
3162-5325242	5325	1		5702	9	3160-6102053	6102	14
3162-5325318	3801	2		6810	12	3160-6102053	6202	16
3162-5325318	5325	28		6820	12	3160-6102053	6302	13
	8102	12	2206-5402256-01	6102	9	3160-6103210-01	6103	1
	8203	4		6302	4	3160-6103211-01	6103	1
3162-5325504	5325	1		8412	28	3160-6103214	6103	1
3160-5326016	5325	1	2206-5402256-02	5402	4	3160-6103214-01	6103	1
3162-5326200	5325	1		5702	9	3160-6103215	6103	1
3162-5326202	5325	1		6302	4	3160-6103215-01	6103	1
3162-5326204	5325	1	2206-5402256-03	5402	4	3160-6103220	6103	2
3162-5326206	5325	1		6302	4	3160-6103230	6103	2
3162-5326208	5325	1		6810	12	3160-6103246	6103	1
3162-5326210	5325	4		6820	12	3160-6103247	6103	1
3162-5326212	5325	4	2206-5402256-04	6302	4	3160-6103250	6103	1
3162-5326216	5325	1	2206-5402256-05	6302	4	3160-6103251	6103	1
3162-5326218	5325	1	3162-5402272-11	5402	2	3160-6103290	6103	1
3162-5326220	5325	1	3162-5403050	5403	1	3160-6103291	6103	1
3162-5326222	5325	2	3162-5403050-01	5403	1	3160-6103292	6103	1
31622-5400010	5000	1	3162-5403051	5403	1	3160-6103293	6103	1
31622-5400010-10	5000	1	3162-5403051-01	5403	1	3160-6103294	6103	2
31622-5400011	5000	1	3162-5403052	5403	1	3160-6103320	6103	2
31622-5400011-10	5000	1	3162-5403052-01	5403	1	3160-6104010	6104	1
3160-5401150	5100	1	3162-5403053	5403	1	3160-6104011	6104	1
3160-5401260	5000	1	3162-5403053-01	5403	1	3160-6104064	6104	2
3160-5401261	5000	1	3162-5403122	5403	1		6204	2
3160-5402110-01	5402	1	3162-5403123	5403	1	3160-6104066	6104	2
3160-5402111-01	5402	1	3160-5413010	5413	1		6204	2
3160-5402124-01	5402	1	3160-5413011	5413	1	3160-6104072	6104	2
3160-5402125-01	5402	1	3162-5701010-10	5000	1		6204	2
3160-5402128-01	5402	1	3162-5701010-40	5000	1	3160-6104192	6104	2
3160-5402129-01	5402	1	3160-5701070	5000	1		6204	2

Обозначение Designation	№ под- группы Subgroup No.	Кол-во Quantity	Обозначение Designation	№ под- группы Subgroup No.	Кол-во Quantity	Обозначение Designation	№ под- группы Subgroup No.	Кол-во Quantity
3160-6104194	6104	8	3160-6105192	6305	1	3160-6106096	6106	2
3162-6104510-10	6104	1	3162-6105192	6105	1		6206	2
3162-6104511-10	6104	1		6205	1		6306	1
3162-6104544-10	6104	2	3162-6105193	6105	1	3160-6106102	6106	2
3162-6104546-10	6104	2		6205	1		6206	2
3160-6105012	6105	1	3162-6105196	6105	2	3160-6106104	6106	2
3160-6105013	6105	1		6205	2		6206	2
3160-6105014	6305	1	3160-6105208	6105	2	3160-6106106	6106	2
3160-6105014-01	6105	1		6205	2		6206	2
	6205	1		6305	1	3160-6106108	6106	2
3160-6105015-01	6105	1	3160-6105222	6105	2		6206	2
3160-6105015-01	6205	1	3160-6105222	6205	2	3160-6106156	6106	2
3162-6105090	6105	1		6305	1		6206	2
3162-6105091	6105	1	3160-6105228	6105	2	3160-6106160	6106	2
3160-6105094	6105	2		6205	2		6206	2
	6305	2		6305	1	3160-6107014	6107	1
3160-6105118	6105	1	3160-6105240	6105	1	3160-6107015	6107	1
3160-6105119	6105	1		6205	1	3160-6107032	6107	2
3162-6105125	6105	2	3160-6105241	6105	1		6207	2
	6205	2		6205	1	3160-6107032	6307	1
	6305	1	3160-6105252	6105	2	31519-6110200	8412	12
3160-6105128	6105	2		6205	4	3162-6200014	6200	1
	6205	2		6305	2	3162-6200015	6200	1
	6305	1	3160-6105256	6105	4	3162-6202008	6202	1
3162-6105129	6105	2		6205	4	3162-6202008-01	6202	1
	6205	2	3160-6105266	6105	4	3163-6202008	6202	1
	6305	1		6205	4	3163-6202008-01	6202	1
3160-6105136	6105	1		6305	2	3162-6202009	6202	1
3160-6105137	6105	1	3160-6105268	6105	4	3162-6202009-01	6202	1
3160-6105150	6105	1		6205	4	3163-6202009	6202	1
	6205	1		6305	2	3163-6202009-01	6202	1
3160-6105151	6105	1	3162-6105410	6105	1	3163-6202022	6202	1
	6205	1	3162-6105411	6105	1	3163-6202022-10	6202	1
3160-6105180	6305	1	3160-6105416	6105	2	3163-6202023	6202	1
3162-6105180	6105	1		6305	1	3163-6202023-10	6202	1
	6205	1	3160-6105418	6105	2	3162-6203210-01	6203	1
3162-6105181	6105	1		6305	1	3162-6203211-01	6203	1
	6205	1	3162-6105500	6105	1	3162-6203214	6203	1
2109-6105182	6305	1	3162-6105501	6105	1	3162-6203214-01	6203	1
3162-6105182	6105	1		6205	2	3162-6203215	6203	1
	6205	1		6305	1	3162-6203215-01	6203	1
3162-6105183	6105	1	3162-6105520	6105	1	3160-6203220	6203	2
	6205	1	3162-6105521	6105	1	3160-6203230	6203	2
3160-6105185	6305	1	3160-6105524	6105	2	3160-6203246	6203	1
3162-6105185	6105	2	3162-6105530	6105	2	3160-6203247	6203	1
	6205	2	3160-6106016-01	6106	4	3160-6203250	6203	1
3162-6105187	6105	2	3160-6106020	6106	4	3160-6203251	6203	1
	6205	2		6206	4	3162-6203290	6203	1

Обозначение Designation	N под- группы Subgroup No.	Кол-во Quantity	Обозначение Designation	N под- группы Subgroup No.	Кол-во Quantity	Обозначение Designation	N под- группы Subgroup No.	Кол-во Quantity
3162-6203292	6203	1	3160-6305410	6305	1	3163-6820010	6820	1
3162-6203293	6203	1	3160-6305460	6305	1	3163-6820010-01	6820	1
3160-6203294	6203	2	3160-6305472-10	6305	1	3163-6820011	6820	1
3162-6203320	6203	2	3160-6305480	6305	1	3163-6820011-01	6820	1
3162-6204010	6204	1	3160-6305486	6305	1	3163-6820050	5100	1
3162-6204011	6204	1	3160-6305500	6302	1	3163-6820090	6820	3
3160-6204194	6204	8	3160-6305510	6305	1	3162-6826040	6202	1
3160-6205012	6205	1	3160-6305514	6302	2	3162-6826041	6202	1
	6305	1	3160-6305530	6305	1	3162-6826082-10	6102	1
3160-6205013	6205	1	3160-6306018	6306	1	3162-6826082-10	6202	1
3162-6205080-10	6205	1	3160-6306019	6306	1	3162-6826083-10	6102	1
3162-6205081-10	6205	1	3160-6306028	6306	2	3162-6826083-10	6202	1
3162-6205082-10	6205	1	3160-6306400	6306	1	3163-6827320-01	6820	1
3162-6205083-10	6205	1	3160-6306402	6306	1	3163-6827324-01	6820	1
315177-6205098	6105	2	3160-6306404	6306	1	3162-6870012	5000	2
	6205	2	3160-6306406	6306	1	3162-8101010-10	8101	1
	6305	1	3160-6306408	6306	1	3162-8101020	8101	1
3160-6205118	6105	2	3160-6306420	6306	1	3162-8101025	8101	1
	6205	4	3160-6306442	6306	1	3162-8101026	8101	1
	6305	2	3160-6306450	6305	1	3160-8101033	8119	3
3162-6205132	6205	2	3160-6306458	6305	2	402.8101040-10	1148	1
3151-6205187	6305	1	3160-6306462	6305	1	402.8101040-10	1307	1
3151-6205192	6105	1	3160-6307015	6307	1	3162-8101050	8101	1
	6205	1	3160-6313050	6313	1	3162-8101060	8101	1
	6305	1	3160-6313100	6313	1	3160-8101074	8101	1
3151-6205193	6105	1	3160-6313100-01	6313	1	3162-8101074	8101	1
	6205	1	31601-6313150	6313	1	3162-8101075	8101	1
3160-6205530	6205	2	3160-6313150	6313	1	3160-8101084	8101	1
3160-6206016-01	6206	4	31601-6313200	6313	1	3160-8101110	8101	7
3160-6206032-01	6206	2	3160-6313200	6313	1		8119	6
3162-6207014	6207	1	3160-6318060-02	5208	1	3160-8101112	8101	1
3162-6207015	6207	1	3163-6512010	6 512	1	3160-8101113	8101	4
3162-6300020	6300	1	3163-6512022	6 512	1	3163-8101150	8101	1
3160-6302010-02	6302	1	3163-6810010	6810	1	3160-8101160	8110	20
3160-6302010-03	6302	1	3163-6810010-01	6810	1	451Д-8101172	3710	2
3162-6302010	6302	1	3163-6810011	6810	1	31602-8101206	8110	1
3162-6302010-01	6302	1	3163-6810011-01	6810	1	3163-8101342-10	8101	1
3160-6302032-01	6302	1	3162-6816040	6102	1	3163-8101343-10	8101	1
3160-6302032-03	6302	1	3162-6816041	6102	1	3163-8101346-10	8101	1
3160-6303010-01	6303	1	3160-6816092	6102	4	3162-8101365	8101	1
3160-6303010-01	6303	1		6202	4	3162-8101366	8101	1
3160-6303014	6303	1	3163-6817010	6810	1	3160-8101502	8101	2
3160-6303014-01	6303	1	3163-6817011	6810	1	3162-8101522	8101	1
3160-6303018	6303	1	3163-6817032	6810	12	3162-8101528-10	8101	1
3160-6305150-10	6305	1	3163-6817100-11	6810	1	3160-8101529	8101	3
3160-6305158	6305	1	3163-6817101-11	6810	1	3162-8101530	8101	1
3160-6305168	6305	1	3163-6817102-11	6810	1	3163-8101532	8101	1
3160-6305240	6305	1	3163-6817103-11	6810	1	3163-8101533	8101	1

Обозначение Designation	N под- группы Subgroup No.	Кол-во Quantity	Обозначение Designation	N под- группы Subgroup No.	Кол-во Quantity	Обозначение Designation	N под- группы Subgroup No.	Кол-во Quantity
3162-8101535	8101	1	3162-8109034	8109	1	3163-8119158	8119	1
3163-8101536	8101	1	3162-8109036	8109	2	3163-8119160	8119	1
3160-8101537	8101	1	3162-8109040	8109	2	3163-8119161	8119	1
3163-8101540-01	8101	1	3162-8109052	8109	1	3163-8119231	8110	1
3162-8101561	8101	1	3162-8109058	8109	1	3163-8119232-03	8119	1
3162-8101562	8101	1	3162-8109064	8109	1	3163-8119233-03	8119	1
3162-8101563	8101	1	3162-8109070	8109	1	3163-8119234-03	8119	1
3162-8102112	8102	1	3162-8109072	8109	1	3163-8119237-03	8119	1
3162-8102120	8102	1	3162-8109074	8109	1	3160-8119242-20	8119	2
3162-8102122	8102	1	3162-8109076	8109	1	3160-8119390	8119	2
3162-8102124	8102	1	3162-8109078	8109	1	3160-8119548	8119	1
3163-8102126	8101	1	3162-8109080	8109	1	3163-8119700	8119	1
3163-8102128	8101	1	3160-8109084	8109	3	3160-8201008	8201	1
3162-8102141	8102	1	3160-8109135	8109	6	3162-8201060	8201	1
3162-8102142	8102	1	3162-8110010	8110	1	3162-8201061	8201	1
3162-8102145	8102	5	3163-8110011	8110	1	3162-8201070	8201	1
3162-8102151	8102	4	3163-8110020	8110	1	3162-8201071	8201	1
3162-8102153	8102	4	3162-8110070	5000	1	3162-8201252	8201	1
2110-8104042-10	5109	2	3163-8110070-10	5000	2	3162-8201253	8201	1
2110-8104102	5109	2	3162-8110200-10	8110	1	3162-8201384	8201	1
3162-8104310	8104	5	3162-8110202	8110	2	3162-8201385	8201	1
3162-8104320	8104	1	3162-8110204	8110	1	3162-8201386	8201	1
3163-8104326	8101	1	3162-8110206	8110	1	3162-8201387	8201	1
3162-8104328	8104	1	3162-8110210-10	8110	1	3160-8202010	8202	4
3163-8104328	8101	1	3162-8110214	8110	1	3160-8202018	8202	6
3162-8104329	8104	1	3162-8110216	8110	1	3160-8202020	8202	6
3162-8104330	8104	1	3163-8110232	8110	1	3160-8202024	8202	3
3162-8104331	8104	1	3163-8110235	8110	1	3160-8202028	8202	3
3162-8104332	8104	1	3162-8110236	8110	1	3160-8202080	8202	2
3162-8104338	8104	1	3163-8110238	8101	1	3162-8203236	8203	1
3162-8104339	8104	1	3162-8110563	8110	2	3162-8203238	8203	1
3162-8104340	8104	1	3163-8119010-01	8119	1	3162-8203242	8203	1
3162-8104341	8104	1	3163-8119020	8119	1	3162-8203328	8203	2
3162-8104391	8102	8	3163-8119022	8119	1	3162-8203340	8203	1
	8104	23	3163-8119023	8119	1	3160-8204010-02	8204	1
3162-8104398-01	8104	1	3163-8119025	8119	1	3160-8204011-02	8204	1
3162-8104400	8104	1	3163-8119030	8119	1	3160-8204096-02	8204	2
2360-8104402	8104	1	3163-8119031-03	8119	1	3160-8208010	8208	2
3163-8104405	8104	1	3163-8119046	8119	1	3160-8212022	8401	1
3162-8104408	8104	1	3163-8119048	8119	1	3163-8212050-01	8212	1
3162-8104409	8104	1	3163-8119052	8119	1	3163-8212051-01	8212	1
3162-8104411	8104	5	3163-8119053	8119	1	3163-8212080-01	8212	1
3162-8104412-10	8104	1	3163-8119054	8119	1	3163-8212081-01	8212	1
3162-8109024	8109	1	3163-8119055-01	8119	1	3163-8212146	8212	4
3162-8109026	8109	1	3163-8119105-01	8119	1	3162-8212415	8212	1
3162-8109028	8109	1	3163-8119118	8119	1	3162-8212416	8212	1
3162-8109030	8109	1	3163-8119156	8119	1	3163-8217012	8217	1
3162-8109032	8109	1	3163-8119157	8119	1	3163-8217012-02	8217	1

Обозначение Designation	№ под- группы Subgroup No.	Кол-во Quantity	Обозначение Designation	№ под- группы Subgroup No.	Кол-во Quantity	Обозначение Designation	№ под- группы Subgroup No.	Кол-во Quantity
3163-8217013	8217	1	3163-8404524-10	8404	1	405.1000100БР	1004	1
3163-8217013-02	8217	1	3163-8404525-10	8404	1	405.1000100АР	1004	1
3163-8217015	8217	2	3163-8404534	8404	1	409.1004014БР	1004	4
3163-8217015-02	8217	2	3163-8404535	8404	1	409.1004014АР	1004	4
3162-8217041	8217	1	3162-8405010	8405	1	405.1004023БР	1004	4
3162-8217042	8217	1	3162-8405011	8405	1	405.1004023АР	1004	4
3160-8217104-02	8217	2	3162-8405012	8405	1	76-180307К4С9	2201	1
3163-8217104	8217	2	3162-8405013	8405	1	43047Т00110	1701	2
3163-8217202	8217	1	3163-8405030	5000	1	43047Т00120	1701	1
3163-8217202-02	8217	1	3163-8405031	5000	1	43047Т00130	1701	1
3163-8217203	8217	1	3162-8405040	8405	4	43111Т05710	1701	1
3163-8217203-02	8217	1	3162-8405045-02	8405	2	43111Т05720	1701	1
3163-8217204	8217	1	3162-8405050	8405	4	43112Т01970	1701	1
3163-8217204-02	8217	1	3162-8405055	8405	4	43117Т00020	1701	1
3163-8217205	8217	1	3160-8405570	8405	1	43118Т00060	1701	1
3163-8217205-02	8217	1	3160-8405571	8405	1	43118Т00070	1701	2
3163-8217302	8217	1	3160-8405578	8405	6	43118Т00100	1701	1
3163-8217302-02	8217	1	3160-8405580	8405	1	43118Т00140	1701	1
3162-8221026-01	8221	2	3160-8405581	8405	1	43141Т00250	1701	2
3162-8221036-01	8221	2	3162-8405585	8405	2	43141Т00260	1701	2
3162-8221046-01	8221	2	3160-8405592	8405	1	43141Т00270	1701	2
3162-8221110	8221	1	3160-8405593	8405	1	43216Т00130	1701	2
3162-8221111	8221	1	3160-8406010	8406	1	43216Т00140	1701	1
3163-8401010-01	8401	1	3163-8406040	8406	1	43216Т00150	1701	1
3163-8401014-01	8401	1	3163-8406060	8406	1	43216Т00160	1701	1
3163-8401020	8401	1	3162-8406134	8406	1	43216Т00170	1701	1
3163-8401040	8401	1	3160-8406140	8406	1	43216Т00180	1701	1
3163-8401041	8401	1	3160-8406161	8406	1	43220Т05840	1701	1
3163-8401511	8401	1	3160-8406164	8406	1	43226Т00040	1701	1
3162-8401514	8401	1	3160-8406165	8406	1	43226Т00050	1701	1
3162-8401518	8401	1	3160-8406166	6205	2	43226Т00060	1701	1
3163-8402010	8402	1	3160-8406166	8406	1	43226Т00070	1701	1
3163-8402200	8402	1	3160-8406176	8406	1	43231Т03060	1701	1
3160-8402214	8402	2	3163-8407016	8407	1	43232Т01080	1701	1
3163-8403010	8403	1	3163-8407017	8407	1	43232Т01090	1701	1
3163-8403011	8403	1	3163-8407108	8407	2	43234Т00080	1701	1
3160-8403066	2802	2	3160-8407134-10	8407	4	43234Т00090	1701	1
3160-8403066	5109	2	3163-8412070	8412	1	43234Т00100	1701	1
3160-8403066	8403	14	3163-8412074	8412	1	43234Т00110	1701	1
3163-8403154	8403	1	3163-8412076	8412	1	43234Т00120	1701	1
3163-8403155	8403	1	3163-8412077	8412	1	43236Т03300	1701	1
3160-8403804	2802	2	3163-8412078	8412	1	43241Т04120	1701	1
	5109	6	3163-8412079	8412	1	43243Т00300	1701	1
	8403	14	3163-8412080	8412	1	43250Т04170	1701	1
3163-8404160	5413	2	3163-8412081	8412	1	43260Т05300	1701	1
3163-8404320	8404	2	3163-8412220	8412	2	43280Т01310	1701	1
3163-8404321	8404	2	3163-8412226	8412	1	43280Т01320	1701	1
3163-8404340	8404	4	3163-37100700	3710	1	43289Т01960	1701	1

Обозначение Designation	N под- группы Subgroup No.	Кол-во Quantity	Обозначение Designation	N под- группы Subgroup No.	Кол-во Quantity	Обозначение Designation	N под- группы Subgroup No.	Кол-во Quantity
43289T01970	1701	1	43362T02320	1701	1	43492T00050	1701	3
43289T01971	1701	1	43362T02330	1701	1	43492T00060	1701	1
43289T01980	1701	1	43371T00760	1701	1	43511T03560	1701	1
43289T01981	1701	1	43371T00770	1701	1	43517T00080	1701	1
43289T01990	1701	1	43371T00780	1701	1	43521T01790	1701	1
43289T01991	1701	1	43381T00080	1701	1	43572T00580	1701	1
43289T02000	1701	1	43381T00090	1701	1	43586T00030	1701	2
43289T02001	1701	1	43381T00100	1701	1	43587T00020	1701	2
43289T02010	1701	1	43384T01380	1701	6	43631T02310	1701	1
43289T02011	1701	1	43384T01400	1701	3	43641T02490	1701	1
43289T02020	1701	1	43386T01110	1701	6	43641T02500	1701	1
43289T02021	1701	1	43386T01130	1701	3	43641T02510	1701	1
43289T02030	1701	1	43410T04460	1701	1	43646T00090	1701	1
43289T02031	1701	1	43415T00060	1701	1	43660T02590	1701	2
43289T02310	1701	1	43416T02590	1701	1	43662T00300	1701	1
43289T02320	1701	1	43418T00050	1701	1	43662T00310	1701	1
43360T02600	1701	1	43418T00060	1701	1	43662T00320	1701	1
43360T02610	1701	1	43418T00070	1701	1	43672T00640	1701	1
43360T02620	1701	1	43418T00080	1701	1	43672T00650	1701	1
43360T02630	1701	1	43418T00090	1701	1	43672T00660	1701	1
43360T02640	1701	2	43421T03680	1701	1	43676T01720	1701	3
43362T02020	1701	1	43427T00030	1701	1	43676T01730	1701	2
43362T02030	1701	1	43455T00120	1701	3	43676T01750	1701	1
43362T02040	1701	1	43460T00540	1701	1	43692T00320	1701	9
43362T02050	1701	1	43460T00550	1701	1	47124T00320	1701	1
43362T02060	1701	1	43462T00750	1701	1	47124T00330	1701	1
43362T02070	1701	1	43462T00760	1701	1	47197T00070	1701	1
43362T02080	1701	1	43475T01480	1701	1	47198T00030	1701	1
43362T02090	1701	1	43478T01700	1701	6	47198T00060	1701	1
43362T02091	1701	1	43481T00440	1701	1	47198T00080	1701	1
43362T02100	1701	1	43481T00450	1701	1	52213T00040	1701	1
43362T02101	1701	1	43481T00460	1701	1	59823T01090	1701	1
43362T02110	1701	1	43481T00470	1701	1	K995111800	1701	1
43362T02120	1701	1	43481T00480	1701	1	K995621000	1701	2
43362T02130	1701	1	43481T00490	1701	1	K995621400	1701	2
43362T02140	1701	1	43481T00500	1701	1	K995621800	1701	1
43362T02150	1701	1	43481T00510	1701	1	S1123308283	1701	6
43362T02160	1701	1	43481T00520	1701	1	S1140308201	1701	7
43362T02230	1701	1	43481T00530	1701	1	S1140410503	1701	10
43362T02280	1701	1	43481T00540	1701	1	S1140510401	1701	2
43362T02290	1701	1	43484T00400	1701	2	S1601105000	1701	2
43362T02300	1701	1	43492T00040	1701	3	S1601110000	1701	3
43362T02310	1701	1						

Содержание Contents

Правила пользования каталогом	3
How to Use This Catalogue?	8
Технические данные и характеристики	4
Specifications	9
Указатель групп и подгрупп	
Index of Groups and Subgroups	13
Указатель рисунков	
Index of Illustrations	21
Сборочные единицы и детали	
Units and Parts	27
Группа 10. Двигатель	
Group 10. Engine	27
Группа 11. Система питания двигателя	
Group 11. Engine Fuel System	49
Группа 12. Система выпуска отработавших газов	
Group 12. Exhaust System	62
Группа 13. Система охлаждения двигателя	
Group 13. Engine Cooling System	64
Группа 16. Сцепление	
Group 16. Clutch	75
Группа 17. Коробка передач	
Group 17. Gearbox	81
Группа 18. Коробка раздаточная	
Group 18. Transfer Case	92
Группа 22. Валы карданные	
Group 22. Propeller Shafts	97
Группа 23. Мост передний	
Group 23. Front Axle	103
Группа 24. Мост задний	
Group 24. Rear Axle	111
Группа 28. Рама	
Group 28. Frame	116
Группа 29. Подвеска	
Group 29. Automobile Suspension	120
Группа 31. Колеса	
Group 31. Wheels	127
Группа 34. Управление рулевое	
Group 34. Steering Gear	134
Группа 35. Тормоза	
Group 35. Brakes	143
Группа 37. Электрооборудование	
Group 37. Electrical Equipment	161
Группа 38. Приборы	
Group 38. Instruments	185

Группа 39. Инструмент и принадлежности	
Group 39. Tools and Accessories	190
Группа 50. Кузов	
Group 50. Body	193
Группа 51. Пол кузова	
Group 51. Body Floor	198
Группа 52. Окно ветровое	
Group 52. Windshield	206
Группа 53. Передок	
Group 53. Body Front	209
Группа 54. Боковина	
Group 54. Body Side	214
Группа 57. Крыша	
Group 57. Body Roof	217
Группа 61. Дверь передняя	
Group 61. Front Door	217
Группа 62. Дверь задняя	
Group 62. Rear Door	226
Группа 63. Дверь задка	
Group 63. Body Rear Door	233
Группа 65. Механизмы управления центральные	
Group 65. Central Control Mechanisms	238
Группа 68. Сиденья	
Group 68. Seats	238
Группа 81. Вентиляция и отопление	
Group 81. Body Ventilation and Heating Arrangement	240
Группа 82. Принадлежности кузова	
Group 82. Body Accessories	252
Группа 84. Оперение	
Group 84. Cowling	258
Подшипники, ролики, иглы и шарики	
Bearings, Rollers, Needles and Balls	266
Сальники и манжеты	
Glands and Collars	270
Электрические лампы накаливания	
Filament Lamps (Bulbs)	274
Стандартизированные детали	
Standardized Parts	276
Номерной указатель	
Numerical Index	301

Для заметок
For Notes