

*ОАО «Ульяновский моторный завод»*

**ДВИГАТЕЛЬ  
МОДЕЛИ 4216 «Евро-3»  
и его исполнения**

**Каталог деталей и сборочных единиц**

**г. Ульяновск  
2008**

Каталог предназначен для специалистов станций технического обслуживания, работников ремонтных и торговых фирм и является пособием при составлении заявок на запасные части.

Каталог составлен группой авторов под руководством главного конструктора ОАО «Ульяновский моторный завод» Березина Е.Б. в соответствии с состоянием технической документации на апрель 2008 г.

**Авторское право и все права на издание принадлежат ОАО «Ульяновский моторный завод». Тиражирование, перепечатка, перевод на другие языки в любой форме любыми средствами настоящего издания или любой его части без письменного согласия ОАО «Ульяновский моторный завод» не допускаются.**

## РЕКОМЕНДАЦИИ ПО ПОЛЬЗОВАНИЮ КАТАЛОГОМ

***Настоящий каталог является пособием для ознакомления с двигателем модели 4216 «Евро-3» и его исполнениями, выпускаемыми ОАО «Ульяновский моторный завод» и предназначенными для установки на автомобили семейства «ГАЗель», их модификации и исполнения, выпускаемые ОАО «Горьковский автомобильный завод», а также для составления заявок на запасные части. Каталог составлен в соответствии с состоянием технической документации на апрель 2008 г.***

В каталоге сборочные единицы и детали сгруппированы по конструктивному и функциональному признакам. Группы и подгруппы располагаются в возрастающем порядке. Рисунки сборочных единиц и деталей расположены в порядке сборки и их взаимодействия в данной сборке, что способствует лучшему ознакомлению с конструкцией двигателя и правильной разборке и сборке сборочных единиц. Рядом с номером рисунка указана подгруппа, к которой относится рисунок. Разделы каталога “Указатель групп и подгрупп” и “Указатель рисунков” облегчают поиск в каталоге необходимых рисунков и деталей.

Сборочные единицы и детали на рисунках имеют позиции, а также обозначения.

Спецификация каталога представляет собой таблицу, включающую номер рисунка (при его наличии), позицию на рисунке, обозначение детали (сборочной единицы) код ОКП, количество в подгруппе на модель двигателя и наименование. Взаимосвязанное расположение обозначения сборочных единиц и деталей на рисунках и в спецификации значительно упрощает поиск необходимого обозначения.

Двигатель, его узлы и детали обозначаются цифровым номером.

Например, крышка распределительных шестерен 4216.1002058, где:

- 4216 – первые четыре цифры до точки означают модель базового двигателя;
- 10 - первые две цифры семизначного номера означают номер типовой группы, в данном случае “Двигатель”;
- 02 - вторые две цифры семизначного номера означают номер типовой подгруппы, в данном случае “Блок цилиндров”;
- 058 - последующие три цифры семизначного номера указывают порядковый номер детали, в данном случае “Крышка распределительных шестерен”.

Сборочные единицы и детали, заимствованные с других моделей двигателей, сохраняют прежние обозначения.

В ряде случаев указываются и другие обозначения, не соответствующие отраслевым нормам. Эти обозначения присвоены фирмами - разработчиками изделий.

Детали или сборочные единицы, используемые только для ремонта, имеют буквенные приставки Р, Р1, Р2 или АР, АР1 и т.д. Например, СТ-421-1004030Р1 – кольцо компрессионное верхнее, увеличенное на 0,5 мм.

Слово “или” или знак «+» означает вариантное исполнение детали или узла.

## КРАТКОЕ ОПИСАНИЕ ДВИГАТЕЛЕЙ

Двигатель автомобильный модели **4216** – бензиновый с комплексной микропроцессорной системой управления впрыском топлива и зажиганием в сборе (без коробки передач), рабочий объем 2890 см<sup>3</sup>, настроенный выпуск.

Двигатель автомобильный модели **4216-10** – бензиновый с комплексной микропроцессорной системой управления впрыском топлива и зажиганием в сборе (без коробки передач), рабочий объем 2890 см<sup>3</sup>, настроенный выпуск, с кронштейном крепления насоса ГУР.

**УКАЗАТЕЛЬ ГРУПП И ПОДГРУПП**

Группа	Подгруппа	Наименование	№ стр.	№ рис.
<b>10</b>		<b>ДВИГАТЕЛЬ</b>		
	1001	Подвеска двигателя	7	1
	1002	Блок цилиндров	7	2
	1003	Головка блока цилиндров с клапанами	8	3
	1004	Поршень и шатун	10	4
	1005	Вал коленчатый и маховик	11	5
	1006	Вал распределительный	13	6
	1007	Клапаны и толкатели	13	7
	1008	Газопроводы впускной и выпускной	14	8
	1009	Картер масляный	16	9
	1010			
	1011	Маслоприемник и масляный насос	16	10
	1012	Фильтр очистки масла	17	11
	1013	Радиатор масляный	17	11
	1014	Вентиляция картера	18	12
	1016	Привод масляного насоса	19	13
<b>11</b>		<b>СИСТЕМА ПИТАНИЯ ДВИГАТЕЛЯ</b>		
	1104	Трубопроводы топливные	19	14
	1147	Регулятор холостого хода	30	30
	1148	Дроссельное устройство	30	30
<b>13</b>		<b>СИСТЕМА ОХЛАЖДЕНИЯ ДВИГАТЕЛЯ</b>		
	1306	Термостат	20	15, 17
	1307	Насос водяной	21	16
	1308	Привод водяного насоса и вентилятора	22	18, 19
<b>16</b>		<b>СЦЕПЛЕНИЕ</b>		
	1601	Сцепление	23	20, 21
<b>37</b>		<b>ЭЛЕКТРООБОРУДОВАНИЕ</b>		
	3701	Генератор	24	22-24
	3705	Катушки зажигания	25	25
	3707	Свечи, провода зажигания и жгут форсунок	25, 30	25, 30
	3708	Стартер	26	26-28
<b>38</b>		<b>ПРИБОРЫ</b>		
	3828	Датчики температуры и абсолютного давления	30	29
	3829	Датчики давления масла	30	11
	3847	Датчики синхронизации и фазы	30	29

## УКАЗАТЕЛЬ РИСУНКОВ

№ рис.	Наименование	№ стр.
1	Подвеска двигателя (1001)	32
2	Блок цилиндров (1002)	33
3	Головка блока цилиндров с клапанами (1003)	34
4	Поршень и шатун (1004)	35
5	Вал коленчатый и маховик (1005)	36
6	Вал распределительный (1006)	37
7	Клапаны и толкатели (1007)	38
8	Газопроводы впускной и выпускной (1008)	39
9	Картер масляный (1009)	40
10	Маслоприемник и масляный насос (1010 и 1011)	41
11	Фильтр очистки масла (1012), масляный радиатор (1013), датчики давления масла (3829)	42
12	Вентиляция картера (1014)	43
13	Привод масляного насоса (1016)	44
14	Трубопроводы топливные (1104)	45
15	Термостат (1306)	46
16	Насос водяной (1307)	47
17	Патрубок водяного насоса и термостата (1306)	48
18	Привод водяного насоса (1308/1)	49
19	Привод вентилятора (1308/2)	50
20	Сцепление (1601/1)	51
21	Сцепление (1601/2)	52
22	Генератор (3701/1)	53
23	Генератор (3701/2)	54
24	Генератор (3701/3)	55
25	Свечи, катушки зажигания и провода зажигания (3705 и 3707)	56
26	Стартер (3708/1)	57
27	Стартер (3708/2)	58
28	Стартер (3708/3)	59
29	Датчики детонации, температуры (3828), абсолютного давления, синхронизации (3847), фазы (3847)	60
30	Датчики углового положения дроссельной заслонки (1148), регулятор холостого хода (1147), жгут форсунок (3707)	61

№ рис.	№ позиции на рис.	Обозначение детали (сборочной единицы)	Код ОКП	Количество на подгруппу		Наименование
				4216	4216-10	
1	2	3	4	5	6	7

**Группа 10. Двигатель**  
**Подгруппа 1001. Подвеска двигателя**

1	1	4215.1001014		2	1	Кронштейн крепления подушки передней опоры двигателя к блоку
	2	4216.1001015000		–	1	Кронштейн крепления насоса ГУР
	3	252 136-П2	45 9816 6067	6	6	Шайба 10 ОТ пружинная
	4	201 499-П8	45 9346 9561	6	6	Болт М10-6gx30 крепления кронштейна передней опоры двигателя к блоку

**Подгруппа 1002. Блок цилиндров**

2	1	4216.1002009-01		1	1	Блок цилиндров с крышками и картером сцепления в сборе
	2	417.1002123	45 6321 2083	2	2	Штифт Ø13x28
	3	201 416-П8	45 9346 9502	3	3	Болт М6-6gx12
	4	252 154-П2	45 9816 6005	3	3	Шайба 6Л пружинная
	5	4173.1005160	45 6321 2077	1	1	Держатель манжеты сальника
	6	417.1002122	45 6321 2082	2	2	Шпилька М8x32
	7	417.1005153-20		1	1	Крышка манжеты коленчатого вала
	8	100121	45 6722 0015	2	2	Шайба 8
	9	250 511-П29	45 9553 1056	5	5	Гайка М8x1-6Н
	10	21-1005303-11	45 6321 1264	10	10	Шпилька специальная М14x1,5x75
	11	417.1005152	45 6321 1852	1	1	Крышка заднего подшипника коленчатого вала
	12	21-1005304	45 6321 1009	10	10	Гайка М14x1,5
	13	417.1005143	45 6321 1850	1	1	Крышка четвертого подшипника коленчатого вала
	14	417.1005145	45 6321 1851	2	2	Крышка второго и третьего подшипников коленчатого вала
	15	417.1005140	45 6321 1849	1	1	Крышка переднего подшипника коленчатого вала
	16	201 501-П8	45 9346 9563	4	4	Болт М10-6gx35
	17	252 136-П2	45 9816 6067	4	4	Шайба 10 ОТ пружинная

1	2	3	4	5	6	7
2	18	417.1002185		1	1	Заглушка
	19	201 542-П29	45 9346 9600	2	2	Болт М12–6gx35
	20	252 157-П2	45 9816 6008	2	2	Шайба 12 Л пружинная
	21	421.1002082		2	2	Заглушка
	22	421.1002089		2	2	Заглушка блока цилиндров Ø30
	23	252 155-П2	45 9816 6006	4	4	Шайба 8 Л пружинная
	24	296 997-П29		1	1	Заглушка Ø55
	25	296 563-П	45 9981 1087	2	2	Пробка КГ 3/8"
	26	200 272-П29	45 9326 1029	2	2	Болт М8x65 крепления крышки распределительных шестерен
	27	4062.3724036		1	1	Держатель колодки
	28	414.1002121	45 6321 1773	2	2	Шпилька М8x1x57
	29	250 510-П29	45 9553 1055	2	2	Гайка М8
	30	4216.1002060		1	1	Крышка распределительных шестерен
	31	53-1005034	45 6421 1648	1	1	Сальник передний коленчатого вала с пружиной в сборе
	32	4216.1002058		1	1	Крышка распределительных шестерен с манжетой в сборе
	33	417.1002064	45 6321 1829	1	1	Прокладка крышки распределительных шестерен
	34	258 611	45 9842 0356	2	2	Штифт 4x10
	35	291 752	45 9952 3070	1	1	Шпилька 2 – М8x $\frac{1,25 - C_n}{1 - 4h}$ x38
	36	4215.1002120		1	1	Шпилька М8x1x70
	37	291 762	45 9952 3091	1	1	Шпилька 2 – М8x $\frac{1,25 - C_n}{1 - 4h}$ x75
	38	4216.1002014-01		1	1	Блок цилиндров
	39	417.1002092 или 296 576-П	45 9981 1094	1	1	Пробка КГ 1/2"
	40	421.1002090		4	4	Заглушка блока цилиндров Ø45
	41	Кран ПС7-2	45 9167 7110	1	1	Кран ПС7-2 сливной
	42	417.1002199-01		1	1	Штуцер переходный

**Подгруппа 1003. Головка блока цилиндров с клапанами**

3	1	4213.1003010		1	1	Головка цилиндров с клапанами в сборе
	2	417.1008135-10		1	1	Скоба для подъема двигателя
	3	421.1003020		1	1	Прокладка головки цилиндров



1	2	3	4	5	6	7
3	4	417.1007028 или 417.1007029	45 6321 1958	16	16	Сухарь клапана
	5	24-1007025-11 или 421.1007025-01	45 6312 1265	8	8	Тарелка пружины клапана
	6	24-1007021 или 24-1007021-01	45 6312 1251	8	8	Пружина клапана внутренняя
	7	24-1007037	45 6312 0835	8	8	Пружина маслоотражательного колпачка клапана
	8	417.1007014		8	8	Колпачок маслоотражательный
	9	24-1007020-11 или 24-1007020-12	45 6312 1721	8	8	Пружина клапана наружная
	10	417.1007036 или 4021.1007026	45 6313 0771	8	8	Колпачок маслоотражательный клапана в сборе Колпачок маслоотражательный с пружиной в сборе
	11	24-1007022	45 6312 1258	8	8	Шайба опорная пружины клапана
	12	417.1007034		8	8	Стопорное кольцо направляющей втулки впускного клапана
	13	13-1007033-B1		4	4	Втулка направляющая впускного клапана
	14	417.1007032		4	4	Втулка направляющая впускного клапана в сборе
	15	421.1007038		4	4	Втулка направляющая выпускного клапана
	16	421.1007035		4	4	Втулка направляющая выпускного клапана в сборе
	17	13-1007082	45 6511 0505	4	4	Седло вставное впускного клапана
	18	421.1007080		4	4	Седло выпускного клапана
	19	4213.1003015		1	-	Головка цилиндров
	20	4213.1003012		1	-	Головка цилиндров с седлами и втулками в сборе
	21	4022.1007015-01	45 6313 0629	4	4	Клапан выпускной
	22	402.1007010	45 6313 0045	4	4	Клапан впускной
	23	421.1003084 или 21-1003084-02		1	1	Прокладка крышки водяной рубашки головки цилиндров
	24	421.1003082-30		1	1	Крышка отверстия водяной рубашки головки цилиндров
	25	417.1002122	45 6321 2082	2	2	Шпилька М8х32
	26	451М-1003086	45 6321 1405	4	4	Шайба 8,5
	27	250 511-П29	45 9553 1056	2	2	Гайка М8х1-6Н
	28	201 457-П8	45 9346 1523	2	2	Болт М8-6gx22
	29	421.1307064-20		1	1	Штуцер отопителя
	30	421.1003090		5	5	Шпилька Сп М12х1,25х118 крепления головки блока цилиндров
	31	421.1003091		5	5	Шпилька Сп М12х1,25х104 крепления головки блока цилиндров
3	32	421.1003093		10	10	Шайба Ø 12 крепления головки блока цилиндров

1	2	3	4	5	6	7
	33	420.1003017		2	2	Втулка датчика детонации
	34	421.1003095		8	8	Гайка М12х1,25 крепления головки блока цилиндров
	35	296 576-П29	45 9981 1097	1	1	Пробка КГ 1/2"
	36	421.1117076-10		1	1	Скоба
	37	201 452-П29	45 9346 1518	1	1	Болт М8-6gx12
	38	4216.3761581		1	1	Держатель скобы
	39	252 155-П2	45 9816 6006	1	1	Шайба 8 Л пружинная
	40	250 510-П29	45 9553 1055	1	1	Гайка М8-6Н
	41	353 300-П	45 9964 3021	1	1	Шпилька М10х28
	42	250 612-П29	45 9553 1257	1	1	Гайка М10-6Н
	43	252 136-П2	45 9816 6067	2	2	Шайба 10.0Т пружинная
	44	201 497-П8	45 9346 9559	2	2	Болт М10-6gx25

#### Подгруппа 1004. Поршень и шатун

4	1	4213.1004010 или 4213.1004010-01 или 4213.1004010-02 или 4213.1004010-03		4	4	Поршень и шатун в сборе
	2	К 00 058 111 0 или 14-100-20-01 или СТ-421-1004030 или ЯТК 421-1004030-10 СТ-421-1004030P1		4	4	Кольцо компрессионное верхнее Тип 001 100/91,6x2 (GOETZE) Поршневое кольцо (BUZULUK) Кольцо поршневое компрессионное верхнее (СТАПРИ) Кольцо поршневое компрессионное верхнее (ЯРЦЕВО) Кольцо поршневое компрессионное верхнее, увеличенное на 0,5 мм Ø100,50 (СТАПРИ)
	3	К 00 535 424 0 или 30-100-20-06 или СТ-421-1004025 или ЯТК 421-1004025-10 СТ-421-1004025P1		4	4	Кольцо компрессионное нижнее Тип 005 100/91,6x2 (GOETZE) Поршневое кольцо (BUZULUK) Кольцо поршневое компрессионное нижнее (СТАПРИ) Кольцо поршневое компрессионное нижнее (ЯРЦЕВО) Кольцо поршневое компрессионное нижнее, увеличенное на 0,5 мм Ø100,50 (СТАПРИ)
	4	К 03 058 115 0 или 64-100-50-14 или 130.1004035А или ЯТК 421-1004027-10		4	4	Кольцо маслосъемное в сборе Тип 231 100/91,3x5 (GOETZE) Поршневое кольцо (BUZULUK) Кольцо поршневое маслосъемное (СТАПРИ) Кольцо поршневое маслосъемное с расширителем (ЯРЦЕВО)

1	2	3	4	5	6	7
4		СТ-421-1004034P1				Кольцо поршневое маслосъемное, увеличенное на 0,5 мм Ø100,50
	5	421.1004015-02С		4	4	Поршень Ø100 (стандартный)
		421.1004015-02С-Р1				Поршень Ø100,5
	6	4146.1004022	45 6321 2002	8	8	Кольцо стопорное поршневого пальца
	7	421.1004020 или 421.1004020-03		4	4	Палец поршневой Ø25,00 (стандартный)
	8	421.1004045		4	4	Шатун в сборе
	9	21-1004052	45 6321 0147	4	4	Втулка шатуна
	10	421.1004050		4	4	Шатун
	11	13-1004062-Б	45 6511 0166	8	8	Болт крепления крышки шатуна
	12	24-1004058 или ТА.24-1004058	45 6312 0167	8	8	Вкладыш шатуна Ø58,00
		ВК-24-1000104	45 6312 0023	4	4	Комплект шатунных вкладышей Ø58,00
		ВК-24-1000104-БР	45 6312 0024	4	4	Комплект шатунных вкладышей Ø57,95
		ВК-24-1000104-ВР	45 6312 0025	4	4	Комплект шатунных вкладышей Ø57,75
		ВК-24-1000104-ДР	45 6312 0026	4	4	Комплект шатунных вкладышей Ø57,50
		ВК-24-1000104-ЕР	45 6312 0027	4	4	Комплект шатунных вкладышей Ø57,25
		ВК-24-1000104-ЖР	45 6312 0028	4	4	Комплект шатунных вкладышей Ø57,00
		ВК-24-1000104-ИР	45 6312 0029	4	4	Комплект шатунных вкладышей Ø56,75
		ВК-24-1000104-КР	45 6312 0030	4	4	Комплект шатунных вкладышей Ø56,50
	13	21-1004055-01	45 6321 1634	4	4	Крышка шатуна
	14	292 758-П	45 9952 4161	8	8	Гайка Сп М10х1

### Подгруппа 1005. Вал коленчатый и маховик

5	1	4211.1005010		1	1	Вал коленчатый и маховик в сборе
		2108-1005160-03				Сальник коленчатого вала задний с пружиной в сборе
	2	или 406.1005160-03 или GPDLV 80-100-10		1	1	Манжета задняя с пружиной Манжета задняя с пружиной («RUBENA»)
	3	60203-А	46 1912 0918	1	1	Подшипник
	4	21А-1005125	45 6321 0216	1	1	Обод зубчатый маховика
	5	4173.1005120-20		1	1	Маховик

1	2	3	4	5	6	7
5	6	4173.1005115-30		1	1	Маховик в сборе
	7	4173.1005127		7	7	Болт самоблокирующийся крепления маховика
	8	4173.1005128		1	1	Шайба болтов крепления маховика
	9	24-1005170 или ТА.24-1005170	45 6312 0211	10	10	Вкладыш коренного подшипника Ø64,00
		ВК-24-1000102	45 6312 0014	1	1	Комплект вкладышей коренных подшипников Ø64,00
		ВК-24-1000102-БР	45 6312 0015	1	1	Комплект вкладышей коренных подшипников Ø63,95
		ВК-24-1000102-ВР	45 6312 0016	1	1	Комплект вкладышей коренных подшипников Ø63,75
		ВК-24-1000102-ДР	45 6312 0017	1	1	Комплект вкладышей коренных подшипников Ø63,50
		ВК-24-1000102-ЕР	45 6312 0018	1	1	Комплект вкладышей коренных подшипников Ø63,25
		ВК-24-1000102-ЖР	45 6312 0019	1	1	Комплект вкладышей коренных подшипников Ø63,00
		ВК-24-1000102-ИР	45 6312 0020	1	1	Комплект вкладышей коренных подшипников Ø62,75
		ВК-24-1000102-КР	45 6312 0021	1	1	Комплект вкладышей коренных подшипников Ø62,50
	10	414.1005024 или 53-1005024	45 6321 1780 45 6421 2067	8	8	Пробка – заглушка масляных полостей вала коленчатого Пробка коленчатого вала
	11	4173.1005015		1	1	Вал коленчатый
	12	4173.1005011		1	1	Вал коленчатый в сборе
	13	296 144-П	45 9952 7458	1	1	Шпонка призматическая
	14	45 9824 0267		1	1	Шпонка 6x10 сегментная
	15	201 460-П29	45 9346 1526	6	6	Болт М8-6gx30
	16	252 135-П2	45 9816 6046	6	6	Шайба 8Т пружинная
	17	421.1005054		1	1	Болт коленчатого вала
	18	293 554-П29	45 9952 6697	1	1	Шайба 28 пружинная зубчатая с наружными зубьями
	19	421.1005074-10 421.1005074-20		– 1	1 –	Шкив привода вентилятора
	20	4213.1005070		1	1	Демпфер коленчатого вала в сборе
	21	4173.1005052		1	1	Ступица коленчатого вала
	22	4146.1005042-10	45 6321 1845	1	1	Маслоотражатель коленчатого вала
	23	417.1005185		1	1	Шестерня коленчатого вала
	24	53-1005029	45 6421 0985	1	1	Шайба упорная коленчатого вала
	25	4021–1005183–02 или ТА.4021–1005183	45 9158 0284	1	1	Шайба упорного подшипника коленчатого вала - передняя
	26	4021.1005184–02 или ТА.4021–1005184	45 9158 0285	1	1	Шайба упорного подшипника коленчатого вала - задняя

1	2	3	4	5	6	7
---	---	---	---	---	---	---

**Подгруппа 1006. Вал распределительный**

6	1	420.1006010		1	1	Вал распределительный с шестерней в сборе
	2	417.1006015-02		1	1	Вал распределительный
	3	45 9824 0264		1	1	Шпонка 5x22 сегментная
	4	252 135-П2	45 9816 6046	2	2	Шайба 8Т пружинная
	5	201 456-П29	45 9346 1522	2	2	Болт М8-6gx20
	6	11-6252	45 6311 0319	1	1	Фланец упорный распределительного вала
	7	11-6255	45 6311 0320	1	1	Кольцо распорное распределительного вала
	8	420.1006019		1	1	Шестерня распределительного вала с отметчиком в сборе
	9	11-6258	45 6311 0324	1	1	Шайба специальная болта шестерни распределительного вала
	10	252 137-П2	45 9816 6068	1	1	Шайба 12.ОТ пружинная
	11	201 563-П29	45 9346 1619	1	1	Болт М12x1,25-6gx30

**Подгруппа 1007. Клапаны и толкатели**

7	1	417.1007098 или 421.1007098	45 6321 1866	1	1	Ось с коромыслами и стойками в сборе
	2	21-1007161-Б	45 6321 0359	3	3	Пружина распорная коромысел клапанов
	3	21-1007100-Б или 421.1007100	45 6321 0345	1	1	Ось коромысел с заглушками в сборе
	4	21-1007101-Б или 421.1007101	45 6321 0346	1	1	Ось коромысел клапанов
	5	21-1007104	45 6321 0347	2	2	Заглушка оси коромысел
	6	54-1007175	45 6421 1066	8	8	Штанга толкателя клапана в сборе
	7	21-1007179-02	45 6321 1401	8	8	Наконечник штанги толкателя клапана верхний
	8	54-1007177	45 6421 1056	8	-	Штанга толкателя клапана
	9	21-1007178-А	45 6321 0372	8	8	Наконечник штанги толкателя клапана нижний
	10	508.1007055	45 6535 0111	8	8	Толкатель клапана
	11	13-1007112-01	45 6511 0509	8	8	Коромысло клапана с регулировочным винтом в сборе
	12	13-1007114-04	45 6511 0808	8	8	Коромысло клапана с втулкой в сборе
	13	21-1007121	45 6321 0357	8	8	Втулка коромысла
	14	13-1007116-03	45 6511 0809	8	8	Коромысло клапана

1	2	3	4	5	6	7
7	15	421.1007076		8	8	Гайка регулировочного винта толкателя клапана
	16	66-1007075-02	45 6421 2876	8	8	Винт регулировочный клапана
	17	21-1007106-Б	45 6321 0350	1	1	Стойка оси коромысел четвертая
	18	21-1007105-Б	45 6321 0348	3	3	Стойка оси коромысел
	19	250 511-П29	45 9553 1056	2	2	Гайка М8х1
	20	252 155-П2	45 9816 6006	2	2	Шайба 8Л пружинная
	21	414.1002121	45 6321 1773	2	2	Шпилька М8х1х57
	22	414.1007245	45 6321 1636	1	1	Прокладка крышки коромысел
	23	417.1007136	45 6321 1868	2	2	Шайба Ø23 специальная
	24	417.1007107	45 6321 1867	2	2	Стойка оси коромысел первая
	25	258 038-П29	45 9871 1049	2	2	Шплинт 3,2х16
	26	21-1007135	45 6321 0358	2	2	Шайба пружинная оси коромысел
	27	4216.1007230		1	1	Крышка коромысел в сборе
	28	421.1009146	45 6321 1296	1	1	Крышка маслоналивного патрубка
	29	201 418-П8	45 9346 9504	6	6	Болт М6х16
	30	417.1007275	45 6321 2044	4	4	Пластина болтов крепления крышки коромысел
	31	250 688-П29	45 9951 4016	4	4	Гайка М10х1
	32	293 324-П	45 9952 6348	4	4	Шайба 11 специальная
	33	291 781	45 9952 3146	4	4	Шпилька 2М10х1х65

**Подгруппа 1008. Газопроводы впускной и выпускной**

8	1	4216.1008015		1	1	Труба впускная
	2	420.1008018-10		1	1	Прокладка ресивера
	3	4213.1008016		1	1	Ресивер впускной трубы в сборе
	4	4213.1008017		1	1	Ресивер впускной трубы
	5	421.1002090		1	1	Заглушка блока цилиндров & 45
	6	420.1008019-10		1	1	Втулка ресивера
	7	417.1002122	45 6312 2082	5	5	Шпилька М8х32
	8	252 135-П2	45 9816 6046	6	6	Шайба 8Т пружинная
	9	250 511-П29	45 9553 1056	9	9	Гайка М8х1
	10	4216.1008096		2	2	Штифт & 10х35
	11	4216.1008080		1	1	Прокладка газопровода
	12	420.1008202		9	9	Шпилька М10х32
8	13	420.1008201		2	2	Шпилька М10х80

1	2	3	4	5	6	7
	14	451M-3701060	45 6321 1791	9	9	Шайба 10,5 специальная
	15	420.1008203 или 250 688-П29	45 9951 4016	11	11	Гайка М10х1
	16	420.1008204		2	2	Шайба
	17	4216.3706029		1	1	Кронштейн разъема жгута форсунок
	18	252 155-П2	45 9816 6006	6	6	Шайба 8Л пружинная
	19	201 452-П29	45 9346 1518	1	1	Болт М8-6gx12
	20	452-3552035	45 3111 5098	1	1	Штуцер забора вакуума
	21	4216.1008110		1	1	Кронштейн акселератора
	22	451M-1009074	45 6321 1453	1	1	Шпилька М8х1х15
	23	451-1009138 или 451-1009138-01	45 6321 1234 45 6321 1669	2	2	Шайба к картеру масляному
	24	4062.3724036		1	1	Держатель колодки
	25	4149.1008033-20		1	1	Штуцер
	26	420.1104300 или 3160-1104110ДС или 00-10-00-07 или KOVOPOL 10-16/9 C7-AL W1		1	1	Хомут
	27	417.1014072-10	45 6321 2012	1	1	Штуцер угловой
	28	421.1104147		1	1	Скоба
	29	4216.1008024		1	1	Коллектор выпускной в сборе
	30	250 510-П29	45 9553 1055	1	1	Гайка М8-6Н
	31	4216.1008098		1	1	Экран средний
	32	4216.1008097		1	1	Крышка коллектора выпускного
	33	417.1002122	45 6321 2082	1	1	Шпилька М8х32
	34	4216.1002120		1	1	Шпилька М8х1х57
	35	4216.1008205		2	2	Шпилька М8х1х25
	36	24-1008019	45 6312 0283	1	1	Прокладка между впускной трубой и выпускным коллектором
	37	4216.1008025		1	1	Коллектор выпускной
	38	4216.1008100		1	1	Экран передний
	39	201 454-П8	45 9346 9520	4	4	Болт М8-6gx16
	40	10 01 21	45 6722 0015	4	4	Шайба 8
	41	4216.1008099		1	1	Экран задний

1	2	3	4	5	6	7
---	---	---	---	---	---	---

**Подгруппа 1009. Картер масляный**

9	1	4215.1009010		1	1	Картер масляный в сборе
	2	420.1009050		1	1	Указатель уровня масла с уплотнителем в сборе
	3	420.1009051		1	1	Указатель уровня масла в сборе
	4	451M-1009074	45 6321 1453	18	18	Шпилька М8х1х15
	5	417.1009073		1	1	Прокладка масляного картера задняя
	6	417.1009070-02 или 417.1009070-03		1	1	Прокладка масляного картера правая
	7	417.1009071-02 или 417.1009071-03		1	1	Прокладка масляного картера левая
	8	417.1009072		1	1	Прокладка масляного картера передняя
	9	740-1009055	45 6623 0238	1	1	Уплотнитель указателя уровня
	10	451-1009138 или 451-1009138-01	45 6321 1234 45 6321 1639	14	14	Шайба 8,5 специальная
	11	417.1009138-10		4	4	Шайба (устанавливается по краям картера)
	12	250 511-П29	45 9553 1056	18	18	Гайка М8х1
	13	24-1009031	45 6312 1356	1	1	Прокладка
	14	296 494-П8	45 9981 1036	1	1	Пробка М18х1,5х12 специальная
	15	4215.1017074		1	1	Козырек стока масла из фильтра тонкой очистки
	16	63-1013134	45 6412 0703	1	1	Прокладка сливного патрубка масляного радиатора
	17	353 052-П8	45 9982 4004	1	1	Пробка К 1/4"
	18	63-1013132-02	45 6412 0702	1	1	Патрубок сливной масляного радиатора
	19	45 9732 0088		3	3	Заклепка 4х14

**Подгруппа 1010 и 1011. Маслоприемник и масляный насос**

10	1	451M-1011009-02	45 6321 1443	1	1	Насос масляный с маслоприемником в сборе
	2	252135-П2	45 6816 6046	7	7	Шайба 8Т пружинная
	3	201 460-П29	45 9346 1526	2	2	Болт М8-6х30
	4	451M-1011040	45 6321 1382	1	1	Валик масляного насоса с шестерней в сборе
	5	21-1011042-Б	45 6321 0476	1	1	Валик масляного насоса
	6	4146.1011032-10	45 6321 1950	1	1	Шестерня масляного насоса
	7	258 937-П	45 9853 0037	1	1	Штифт 4х22



1	2	3	4	5	6	7
10	8	451M-1011020	45 6321 1381	1	1	Корпус масляного насоса
	9	11-6606-Б	45 6311 0478	1	1	Ось ведомой шестерни масляного насоса
	10	451M-1011015		1	1	Корпус масляного насоса в сборе
	11	4146.1011032	45 6321 1949	1	1	Шестерня масляного насоса
	12	451M-1011065	45 6321 1385	2	2	Прокладка крышки масляного насоса
	13	451M-1011065-10	45 6321 1409	*	*	Прокладка крышки масляного насоса
	14	451M-1011051-11или	45 6321 1692	1	1	Пластина масляного насоса
		451M-1011051-10	45 6321 1383			
	15	21-1011066-Б	45 6321 0484	1	1	Втулка валика масляного насоса
	16	258 615	45 9842 0360	1	1	Штифт 4x20 крепления втулки валика
	17	451M-1009074	45 6321 1453	4	4	Шпилька М8х1х15
	18	21-1011086-А	45 6321 0488	2	2	Прокладка фланца нагнетательной трубки масляного насоса
	19	417.1011082	45 6321 1883	1	1	Трубка нагнетательная масляного насоса в сборе
	20	250 511-П29	45 9553 1056	4	4	Гайка М8х1-6Н
	21	451M-1011062	45 6321 1112	1	1	Клапан редуционный масляного насоса
	22	451M-1011058	45 6321 1111	1	1	Пружина редуционного клапана
	23	451M-1011052-20	45 6321 1448	1	1	Крышка масляного насоса
	24	451M-1011071-01	45 6321 1449	2	2	Пластина стопорная к насосу масляному
	25	201 426-П29	45 9346 1511	4	4	Болт М6-6gx35
	26	451M-1010042	45 6321 1445	1	1	Сетка маслоприемника
	27	451M-1010046	45 6321 1447	1	1	Каркас сетки маслоприемника
	28	451M-1010045	45 6321 1446	1	1	Сетка с каркасом
	29	201 454-П8	45 9346 9520	1	1	Болт М8-6gx16

\* 2-3 штуки для регулировки

### Подгруппа 1012 и 1013. Фильтр очистки масла и масляный радиатор

11	1	2101-1012005 или		1	1	Фильтр очистки масла НФ01-М в сборе
		2101-1012005-20	45 6231 1057			Фильтр тонкой очистки масла в сборе
	2	451M-1012062-10	45 6321 1488	1	1	Штуцер крепления масляного фильтра
	3	353 052-П29	45 9982 4006	2	2	Пробка К 1/4" отверстия слива масла в блоке цилиндров
	4	4216.1002181		1	1	Штуцер крана масляного радиатора
	5	451M-1002183	45 6321 1621	1	1	Шайба Ø18 специальная
	6	298 400-П29		1	1	Штуцер переходный датчика давления масла

1	2	3	4	5	6	7
---	---	---	---	---	---	---

**Подгруппа 1014. Вентиляция картера**

12	1	4213.1014070		1	1	Регулятор разрежения в картере в сборе
	2	4213.1014100		1	1	Пластина маслоотражательная в сборе
	3	421.1014071		1	1	Корпус
	4	417.1014073		1	1	Пружина
	5	417.1014090		1	1	Диафрагма в сборе
	6	417.1014075		1	1	Прокладка
	7	417.1014077		1	1	Крышка
	8	417.1014076		7	7	Шайба стопорная
	9	61 72 11		7	7	Винт М5-6gx14
	10	291 762	45 9952 3091	1	1	Шпилька $2 - M8 \times \frac{1,25 - C_n}{1 - 4h} \times 75$
	11	417.1002116 или 417.1002116-02		2	2	Прокладка крышки клапанной коробки
	12	417.1002110	45 6321 2100	1	1	Крышка коробки толкателей в сборе
	13	417.1002122	45 6321 2082	1	1	Шпилька М8х32
	14	451М-1003086	45 6321 1405	2	2	Шайба Ø8,5
	15	250 511-П29	45 9553 1056	2	2	Гайка М8х1
	16	420.1014077		1	1	Шланг соединительный
	17	4213.1014055		1	1	Трубка вытяжной вентиляции масляного картера со штуцером в сборе
	18	3160-8101080ДС или 00-10-00-02 или KOVOPOL 20-32/9 C7-AL W1		3	3	Хомут червячный
	19	420.1014078 420.1104300 или 3160-1104110ДС или		1	1	Шланг соединительный
	20	00-10-00-07 или KOVOPOL 10-16/9 C7-AL W1		1	1	Хомут червячный
	21	469.1014076		1	1	Шланг вытяжной вентиляции масляного картера

1	2	3	4	5	6	7
---	---	---	---	---	---	---

**Подгруппа 1016. Привод масляного насоса**

13	1	420.1011200		1	1	Привод масляного насоса в сборе
	2	420.1011221		1	1	Шайба привода масляного насоса
	3	420.1011219		1	1	Валик привода масляного насоса
	4	420.1011218		1	1	Корпус привода масляного насоса
	5	414.1016030	45 6321 1819	1	1	Шайба 13
	6	414.1016018	45 6321 1817	1	1	Шестерня привода распределителя
	7	258 617	45 9842 0362	1	1	Штифт 4x25
	8	414.1011220	45 6321 1793	1	1	Пластина привода масляного насоса
	9	258 599	45 9842 0343	1	1	Штифт 3x12
	10	291 747	45 9952 3052	2	2	Шпилька $M 8 \times \frac{1,25 - C_n}{1 - 4h} \times 22$
	11	21-1016023-Б	45 6321 0513	1	1	Прокладка корпуса привода распределителя
	12	420.1011271		1	1	Прокладка крышки привода масляного насоса
	13	420.1011270		1	1	Крышка привода масляного насоса
	14	252 155-П2	45 9816 6006	2	2	Шайба 8Л пружинная
	15	250 511-П29	45 9553 1056	2	2	Гайка М8х1

**Группа 11. Система питания двигателя.**

**Подгруппа 1104. Трубопроводы топливные**

14	1	420.1144010-20		1	1	Рампа форсунок
	2	10 01 21	45 6722 0015	2	2	Шайба 8
	3	451М-1009074	45 6321 1453	2	2	Шпилька М8х1х15
	4	250 511-П29	45 9553 1056	2	2	Гайка М8х1
	5	252 135-П2	45 9816 6046	2	2	Шайба 8Т пружинная

1	2	3	4	5	6	7
---	---	---	---	---	---	---

**Группа 13. Система охлаждения двигателя**  
**Подгруппа 1306. Термостат**

15	1	4216.1306008		1	1	Термостат с корпусом в сборе
	2	421.1306031-20		1	1	Корпус термостата
	3	421.1306032-10		1	1	Крышка корпуса термостата
		ТС107-1306100-01М				Термостат ТС 107-01 с твердым наполнителем
	4	1306DWA7-010 или ТКСИ.4213117.061-02 Т117-1306100-01		1	1	Термостат с твердым наполнителем Термостат TP4 Термостат системы охлаждения
	5	402.1306155	45 6313 0813	1	1	Прокладка термостата
	6	451М-1009074	45 6321 1453	1	1	Шпилька М8х1х15
	7	24-3724093	45 4313 1328	1	1	Скоба крепления проводов
	8	10 01 21	45 6722 0015	2	2	Шайба 8
	9	45 9346 9526		1	1	Болт М8-6gx30
	10	3111-1306300		1	1	Болт М8 крышки термостата
	11	4215.1306056		1	1	
	12	4216.3761581		1	1	
	13	421.1306089		1	1	Прокладка
	14	451М-1307108	45 6321 1454	1	1	Шпилька М10х1х42
	15	291 797	45 9952 3196	1	1	Шпилька М10х1,5-Спх30
	16	291 781	45 9952 3146	2	2	Шпилька 2М10х1-Спх65
	17	252 156-П2	45 9816 6007	4	4	Шайба 10Л пружинная
	18	292 779-П8	45 9552 4203	4	4	Гайка М10х1
15, 17	19	61 14 35	45 6722 1529	2	2	Штуцер угловой
		420.1104300 или 3160-1104110ДС или 00.10.00-07 или КОВОРОЛ 10-16/9 С7-ALW1		2	2	Хомут червячный Хомут
15	21	421.1104203 или 421.1104203-01		1	1	Шланг бензопровода
17	22	4215.1306030-10		1	1	Патрубок в сборе
	23	4215.1306038-10		1	1	Патрубок соединительный

1	2	3	4	5	6	7
17	24	421.1306035-10		1	1	Шланг от патрубка к насосу
	25	421.1306044		1	1	Шланг термостата отводящий
	26	00.10.00-04 или KOVOPOL 32-50/9 C7-AL W1		4	4	Хомут червячный
	27	420.1307071-10 или 420.1307071-11		1	1	Шланг бензопровода

### Подгруппа 1307. Насос водяной

16	1	421.1307010-40		1	1	Насос водяной в сборе
	2	421.1307015-40		1	1	Корпус водяного насоса
	3	421.1307026		1	1	Фиксатор подшипника водяного насоса
	4	6-5НР17124ЕС30или 5НР17124Е.Р606/L19		1	1	Подшипник комбинированный специальный Подшипник шарико-роликовый радиальный специальный
	5	421.1307024		1	1	Ступица водяного насоса
	6	421.1307064-20		1	1	Штуцер отопителя
	7	252 154	45 9816 6005	1	1	Шайба 6Л пружинная
	8	200 215-П8	45 9326 1006	1	1	Болт М6-6gx40
	9	2108-1307013		1	1	Сальник водяного насоса
	10	421.1307032-04		1	1	Крыльчатка водяного насоса в сборе
	11	421.1307048		1	1	Прокладка корпуса водяного насоса
	12	421.1307060-10		1	1	Крышка корпуса насоса
	13	4022.1307049-01	45 6313 0606	1	1	Прокладка водяного насоса
	14	414.1002121	45 6321 1773	1	1	Шпилька М8х57
	15	414.1002120	45 6321 1772	1	1	Шпилька М8х1х47
	16	291 762	45 9952 3091	1	1	Шпилька 2М8х1х75
	17	421.1002120		2	2	Шпилька М8х1х54
	18	24-3724093	45 4313 1328	1	1	Скоба крепления проводов
	19	252 155-П2	45 9816 6006	5	5	Шайба 8Л пружинная
	20	250 511-П29	45 9553 1056	5	5	Гайка М8х1

1	2	3	4	5	6	7
---	---	---	---	---	---	---

**Подгруппа 1308. Привод водяного насоса и вентилятора**

18	1	421.1308025-01		1	1	Шкив водяного насоса
	2	4146.1308032-01		1	1	Шайба вентилятора
	3	252 135-П2	45 9816 6046	4	4	Шайба 8Т пружинная
	4	201 454-П8	45 9346 9520	4	4	Болт М8-6gx16
	5	Ремень 10,7x8-1018 AVX10-1018LP/XPZ		1	1	Ремень 10,7x8-1030 ТУ 2563-086-00149289-99
19	6	4026.131701-11		1	1	Муфта электромагнитная
	7	4216.1308029		1	1	Шпилька М8x22
	8	250 511-П29	45 9553 1056	4	4	Гайка М8x1-6Н
	9	Ремень 10,7x8-875 AVX10-875LP/XPZ		1	1	Ремень 10,7x8-875 ТУ 2563-086-00149289-99
	10	421.1308110		1	1	Натяжитель в сборе
	11	421.1308120-01		1	1	Кронштейн натяжителя в сборе
	12	421.1308116		1	1	Кольцо опорное
	13	421.1308111		1	1	Шкив натяжителя
	14	Подшипник 180 203		2	2	Подшипник 180 203 ГОСТ 8882-75
	15	421.1308113		1	1	Кольцо стопорное внутреннее
	16	421.1308112		1	1	Вал натяжителя
	17	451М-3701060	45 6321 1791	1	1	Шайба 10,5
	18	252 136-П2	45 9816 6067	1	1	Шайба 10 ОТ пружинная
	19	292 779-П8	45 9952 4203	1	1	Гайка М10x1
	20	421.1308140		1	1	Болт М8-6gx75
	21	252 155-П2	45 9816 6006	5	5	Шайба 8Л пружинная
	22	250 510-П29	45 9553 1055	1	1	Гайка М8-6Н
	23	451М-1009074	45 6321 1453	1	1	Шпилька М8x1x15
	24	451-1009138 или 451-1009138-01	45 6321 1234 45 6321 1639	1	1	Шайба 8,5 специальная

1	2	3	4	5	6	7
---	---	---	---	---	---	---

**Подгруппа 1601. Сцепление**

20	1	4215.1601015		1	1	Картер сцепления, верхняя часть
	2	4215.3707218		4	4	Шпилька М12х1,25х40
	3	201 501-П8	45 9346 9563	2	2	Болт М10-6g х35
	4	252 136-П2	45 9816 6067	6	6	Шайба 10.ОТ пружинная
	5	420.1601024		1	1	Болт М10х1х38
	6	252 156-П2	45 9816 6007	1	1	Шайба 10Л пружинная
	7	4215.1601102		1	1	Шайба опоры сцепления
	8	4216.1601215		1	1	Опора вилки подшипника выключения сцепления
	9	4215.1601019		1	1	Прокладка картера сцепления
	10	10 01 21	45 6722 0015	5	5	Шайба 8
	11	201 454-П8	45 9346 9520	4	4	Болт М8-6gх16
	12	4215.1601017		1	1	Картер сцепления нижняя часть в сборе
	13	4215.1601018		1	1	Картер сцепления нижняя часть
	14	11-7608	45 4311 0397	1	1	Уплотнение
	15	255 037-П29	45 9772 1064	6	6	Заклепка 3,5х6
	16	201 452-П29	45 9346 1518	1	1	Болт М8-6g х12
	17	201 416-П8	45 9346 9502	2	2	Болт М6-6g х12
	18	252 154-П2	45 9816 6005	2	2	Шайба 6Л пружинная
	19	4215.1005160		1	1	Держатель уплотнителя картера сцепления
	20	421.1601264		1	1	Усилитель крепления картера сцепления левый
	21	421.1601265		1	1	Усилитель крепления картера сцепления правый
	22	201 456-П29	45 9346 1522	4	4	Болт М8-6g х20
20, 21	23	252 135-П2	45 9816 6046	10	10	Шайба 8Т пружинная
20	24	201 499-П8	45 9346 9561	4	4	Болт М10-6g х30
	25	293 324-П	45 9952 6348	4	4	Шайба
21	26	421.1601130		1	1	Диск сцепления ведомый в сборе
	27	421.1601149		1	1	Пластина демпфера диска сцепления
	28	421.1601126		4	4	Палец упорный ведомого диска сцепления
	29	421.1601146		1	1	Пружина тарельчатая
	30	421.1601144		1	1	Поводок
	31	421.1601145		2	2	Шайба фрикционная демпфера
21	32	63-1601150 или	45 3114 0812	8	8	Пружина демпфера диска сцепления

1	2	3	4	5	6	7
		63-1601150-01				
	33	421.1601142		1	1	Ступица диска сцепления
		421.1601138 или				
	34	421.1601138-02 или 421.1601138-03 или 421.1601138-04		2	2	Накладка фрикционная сцепления
	35	2108.1601295 или 356-72052		40	40	Заклепка фрикционной накладки ведомого диска сцепления Заклепка
	36	421.1601131		1	1	Диск сцепления с пластинами
	37	421.1601135		10	10	Пластина пружинная ведомого диска
	38	253 864	45 9722 1584	20	20	Заклепка 4x6
		421.1601162 или				
	39	421.1601163 или 421.1601164		*	*	Груз балансировочный ведомого диска сцепления
	40	3302-1601090 или 4215.1601090		1	1	Диск сцепления нажимной с кожухом в сборе
	41	290 656-П29	45 9952 1334	6	6	Болт М8х30
		* по потребности				

### Группа 37. Электрооборудование Подгруппа 3701. Генератор

22, 23, 24	1	9402.3701000-17 или 33.3771010		1	1	Генератор с интегральным регулятором напряжения, дополнительными диодами и выводом фазы
22	2	4215.3701035		1	1	Планка установочная генератора
	3	252 135-П2	45 9816 6046	2	2	Шайба 8Т пружинная
	4	250 511-П29	45 9553 1056	1	1	Гайка М8х1
	5	70-10003	45 4311 0668	1	1	Скоба прижимная
	6	201 457-П29	45 9346 1523	1	1	Болт М8х22
	7	414.3707217	45 6321 1774	1	1	Шпилька М12х1,25х25
	8	414.3707218	45 6321 1775	1	1	Шпилька М12х1,25х32
	9	451М-3701030	45 6321 1118	1	1	Кронштейн крепления генератора в сборе
	10	210 358-П29	45 9382 1024	1	1	Болт М6х20



1	2	3	4	5	6	7
22	11	451M-3701058	45 6321 1120	1	1	Кронштейн крепления генератора передний
	12	451M-3701059	45 6321 1121	1	1	Кронштейн крепления генератора задний
	13	10 09 35	45 9973 0252	1	1	Шайба 6
	14	252 154-П2	45 9816 6005	1	1	Шайба 6Л пружинная
	15	250 508-П29	45 9553 1054	1	1	Гайка М6
	16	252 007-П29	45 9811 1208	2	2	Шайба 12
	17	252 157-П2	45 9816 6008	2	2	Шайба 12 Л пружинная
	18	250 515-П8	45 9553 9060	2	2	Гайка М12х1,25-6Н
	19	290 775-П29	45 9952 1533	2	2	Болт М10х40
	20	451M-3701060	45 6321 1791	2	2	Шайба 10,5 специальная
	21	250 612-П29	45 9553 1257	4	4	Гайка М10

**Подгруппы 3705 и 3707. Свечи, катушки зажигания и провода зажигания**

25	1	3032.3705000		2	2	Катушка зажигания
	2	420.1007232		1	1	Кронштейн крепления катушек зажигания нижний
	3	420.1007236		1	1	Прокладка катушек зажигания
	4	420.1007235		1	1	Кронштейн крепления катушек зажигания верхний
	5	220 084-П29	45 9432 1086	6	6	Винт М5-6gx25
	6	252 133-П29	45 9816 1044	6	6	Шайба 5Т пружинная
	7	250 464-П29	45 9553 1053	6	6	Гайка М5
	8	10 14 34	45 6722 0429	4	4	Кольцо амортизатора
	9	420.1007233		2	2	Втулка амортизатора
	10	10 14 29А	45 9973 6051	2	2	Шайба амортизатора
	11	252 155-П2	45 9816 6006	2	2	Шайба 8Л пружинная
	12	201 458-П8	45 9346 9524	2	2	Болт М8х25
	13	420.1014071		1	1	Скоба крепления соединительной трубки вентиляции масляного картера
	14	LR15YC-370700 или 0 241 A21 436		4	4	Свеча зажигания LR15YC (пр-ва фирмы «BRISK» Чехия) Свеча зажигания А17ДВРМ (пр-ва Россия)
	15	402.3707230		4	4	Наконечник к свече зажигания
	16	406.3707210		8	8	Колпачок провода высокого напряжения
	17			2	2	Провод ПВППВ L=290 мм с наконечниками в сборе
	18	4216.3707100		2	2	Провод к свечам зажигания 1 и 2 цилиндров в сборе
	19			1	1	Провод ПВППВ L=250 мм с наконечниками в сборе
25	20	4216.3707110		1	1	Провод к свече зажигания 3 цилиндра в сборе

1	2	3	4	5	6	7
	21			1	1	Провод ПВППВ L=380 мм с наконечниками в сборе
	22	4216.3707090		1	1	Провод к свече зажигания 4 цилиндра в сборе

**Подгруппа 3708. Стартер**

26	1	422.3708000 или	45 7375 1618	1	1	Стартер 422.3708 в сборе
		4216.3708000-01				Стартер 4216.3708 в сборе
		или				Стартер 5732.3708 в сборе
		5732.3708000				
	2	422.3708800	45 7344 7902	1	1	Реле в сборе
	3	220 111-П29	45 9432 1115	2	2	Винт М6х30
26, 27, 28	4	252 134-П2	45 9816 6045	6	6	Шайба 6 пружинная
26, 28	5	2302.3708622	45 7335 4256	2	2	Вкладыш
	6	23.3708614	45 7335 4260	4	4	Пружина
	7	42.3708620	45 7335 7591	1	1	Шестерня
26	8	633.3708890		1	1	Крышка реле в сборе
	9	1/03895/01	45 9962 2210	2	2	Винт М5х14
	10	252 133-П2	45 9816 6044	2	2	Шайба 5 пружинная
	11	42.3708805	45 7344 7904	1	1	Кольцо уплотнительное
	12	42.3708830	45 7344 7905	1	1	Ярмо со штоком в сборе
	13	23.3708833	45 7335 4702	1	1	Пружина
	14	42.3708820	45 7344 7909	1	1	Шток с шайбой в сборе
	15	СТ230-3708868	45 7345 1095	2	2	Скоба
	16	42.3708811	45 7344 7908	1	1	Шток
	17	2302-3708831	45 7335 4268	1	1	Втулка изоляционная
	18	42.3708832	45 7344 7912	1	1	Пластина контактная
	19	23.3708834	45 7335 4704	1	1	Шайба изоляционная
	20	СТ230-3708864	45 7335 2003	1	1	Шайба
	21	РС14-3708009	45 7354 6025	1	1	Скоба
	22	СТ230-3708869	45 7345 1057	1	1	Шайба специальная
	23	РС14-3708007	45 7374 6717	1	1	Пружина
	24	42.3708880	45 7344 7916	1	1	Катушка реле в сборе
	25	42.3708881	45 7344 7924	1	1	Каркас изоляционный
	26	42.3708886	45 7344 7925	1	1	Каркас

1	2	3	4	5	6	7
26	27	2302.3708882	45 7335 4285	1	1	Изоляция
	28	42.3708840	45 7344 7911	1	1	Ярмо с катушкой в сборе
	29	СТ230А-3708808	45 7365 2731	1	1	Кольцо уплотнительное
	30	42.3708845	45 7344 7914	1	1	Сердечник с шайбой в сборе
	31	42.3708842	45 7344 7917	1	1	Наконечник
	32	42.3708848	45 7344 7921	1	1	Шайба
	33	42.3708847	45 7344 7919	1	1	Шайба
	34	42.3708841	45 7335 4272	1	1	Втулка изоляционная
	35	42.3708849	45 7344 7929	1	1	Втулка
	36	42.3708846	45 7344 7918	1	1	Сердечник
	37	250 510-П29	45 9553 1055	4	4	Гайка М8
	38	252 155-П2	45 9816 6006	4	4	Шайба 8 пружинная
	39	42.3708810	45 7335 7549	1	1	Якорь с пружиной в сборе
	40	23.3708802		1	1	Пружина
	41	2302.3708803	45 7335 4263	1	1	Скоба
	42	42.3708812	45 7335 7537	1	1	Якорь
	43	42.3708850	45 7344 7915	1	1	Ярмо с фланцем в сборе
	44	42.3708852	45 7344 7923	1	1	Фланец
	45	42.3708851	45 7344 7922	1	1	Ярмо
	46	250 464-П29	45 9553 1053	2	2	Гайка М5
	47	252 153-П2	45 9816 6004	2	2	Шайба 5Л пружинная
	48	2302.3708895	45 7335 4295	1	1	Штекер
	49	663.3708891		1	1	Крышка реле
	50	СТ230-3708839	45 7335 2007	1	1	Болт
	51	2302.3708898	45 7335 4298	1	1	Заклепка
	52	2302.3708897	45 7335 4297	1	1	Заклепка
	53	23.3708894	45 7335 4707	2	2	Болт контактный
26, 28	54	42.3708620	45 7335 7591	1	1	Шестерня привода в сборе
26	55	2302.3708893	45 7335 4293	1	1	Наконечник
	56	252 005-П29	45 9811 1206	2	2	Шайба 8
, 28	57	2302.3708616	45 7335 4249	4	4	Колодка
	58	42.3708009	45 7335 7576	4	4	Шайба регулировочная
27	59	42.3708310	45 7335 7521	1	1	Траверса в сборе
	60	2307.3708304	45 7334 4671	4	4	Пружина щетки
27	61	4207.3708303	45 7335 7517	2	2	Щеткодержатель

1	2	3	4	5	6	7
	62	4207.3708305	45 7335 7519	2	2	Щеткодержатель
	63	ИЛЕА.685234.001		2	2	Щетка в сборе
	64	42.3708306	45 7335 7525	2	2	Пластина изоляционная щеткодержателя
	65	4212.3708311	45 7335 7524	1	1	Траверса
	66	42.3708318	45 7335 7526	2	2	Пластина изоляционная
	67	252 000-П29	45 9811 1202	4	4	Шайба 3
	68	42.3708314	45 7375 7527	4	4	Заклепка полупустотелая
	69	252 542-П29	45 9732 1047	4	4	Заклепка 3x12
	70	1/32762/01	45 9962 2395	2	2	Винт М6х16
	71	2302.3708041	45 7335 4179	1	1	Колпак
	72	2302.3708043	45 7335 4181	1	1	Прокладка
	73	42.3708300	45 7335 7515	1	1	Крышка со стороны коллектора в сборе
	74	СТ28-3708403		1	1	Вкладыш
	75	42.3708301	45 7335 7585	1	1	Крышка со стороны коллектора
	76	42.3708100	45 7335 7578	1	1	Корпус в сборе
	77	СТ230-3708105	45 7375 2847	4	4	Винт полюса
	78	42.3708101	45 7335 7579	1	1	Корпус
	79	23.3708109	45 7335 4649	1	1	Изоляция вывода
	80	42.3708110	45 7335 7562	1	1	Катушка полюсов в сборе
	81	2302.3708181	45 7335 4212	1	1	Наконечник
	82	2302.3708106	45 7335 4199	1	1	Втулка изоляционная
	83	2302.3708130	45 7335 4204	1	1	Катушка полюса № 1 в сборе
	84	2302.3708160	45 7335 4209	1	1	Катушка полюса № 3 в сборе
	85	42.3708170	45 7335 7564	1	1	Катушка полюса № 4 в сборе
	86	42.3708140	45 7335 7563	1	1	Катушка полюса № 2 в сборе
	87	23.3708102	45 7335 4647	4	4	Полюс
	88	2302.3708048	45 7375 4185	1	1	Кольцо уплотнительное
	89	2302.3708044	45 7335 4182	1	1	Шайба стопорная
	90	42.3708045	45 7335 7577	1	1	Шайба упорная
	91	42.3708200	45 7335 4502	1	1	Якорь в сборе
	92	2302.3708050	45 7335 4188	1	1	Подшипник в сборе
	93	23.3708052	45 7335 4642	1	1	Вкладыш
	94	2302.3708051	45 7335 4641	1	1	Держатель подшипника
28	95	42.3708400	45 7335 7558	1	1	Крышка со стороны привода в сборе
	96	СТ230-3708402	45 7335 2232	1	1	Вкладыш

1	2	3	4	5	6	7
	97	42.3708401	45 7335 7559	1	1	Крышка со стороны привода
	98	252 154-П2	45 9816 6006	2	2	Шайба 6 пружинная
	99	42.3708014	45 7335 7568	1	1	Ось рычага
	100	42.3708020	45 7335 7555	1	1	Рычаг включения привода в сборе
	101	42.3708031	45 7335 7556	1	1	Пластина рычага левая
	102	42.3708031-01	45 7335 7557	1	1	Пластина рычага правая
	103	42.3708022	45 7335 7586	2	2	Палец
	104	23.3708003	45 7335 7652	2	2	Шпилька стяжная
	105	250 508-П29	45 9553 1054	2	2	Гайка М6
	106	2302.3708049	45 7335 4203	2	2	Трубка изоляционная
	107	42.3708600	45 7335 7529	1	1	Привод в сборе
	108	42.3708610	45 7335 7587	1	1	Муфта привода в сборе
	109	42.3708630	45 7335 7589	1	1	Обойма с втулкой направляющей и вкладышем в сборе
	110	42.3708635	45 7335 7595	1	1	Обойма с вкладышем в сборе
	111	2302.3708632	45 7335 4258	1	1	Вкладыш
	112	СТ221-3708612	45 7335 4354	4	4	Ролик
	113	23.3708603	45 7335 4678	1	1	Пружина
	114	42.3708605	45 7335 7535	1	1	Кольцо поводковое
	115	42.3708604	45 7335 7534	1	1	Кольцо упорное
	116	42.3708601	45 7335 7533	1	1	Кольцо запорное
	117	2302.3708611	45 7335 4247	1	1	Крышка муфты
	118	2302.3708619	45 7335 4253	1	1	Кольцо
	119	2302.3708618	45 7335 4252	1	1	Шайба специальная
	120	2302.3708617	45 7335 4251	1	1	Пластина
26	121	414.3707217	45 6321 1774	2	2	Шпилька М12х1,25х25
	122	252 237-П8	45 9816 9477	2	2	Шайба 12 пружинная с наружными зубцами
	123	250 515-П8	45 9553 9060	2	2	Гайка М12х1,25-6Н

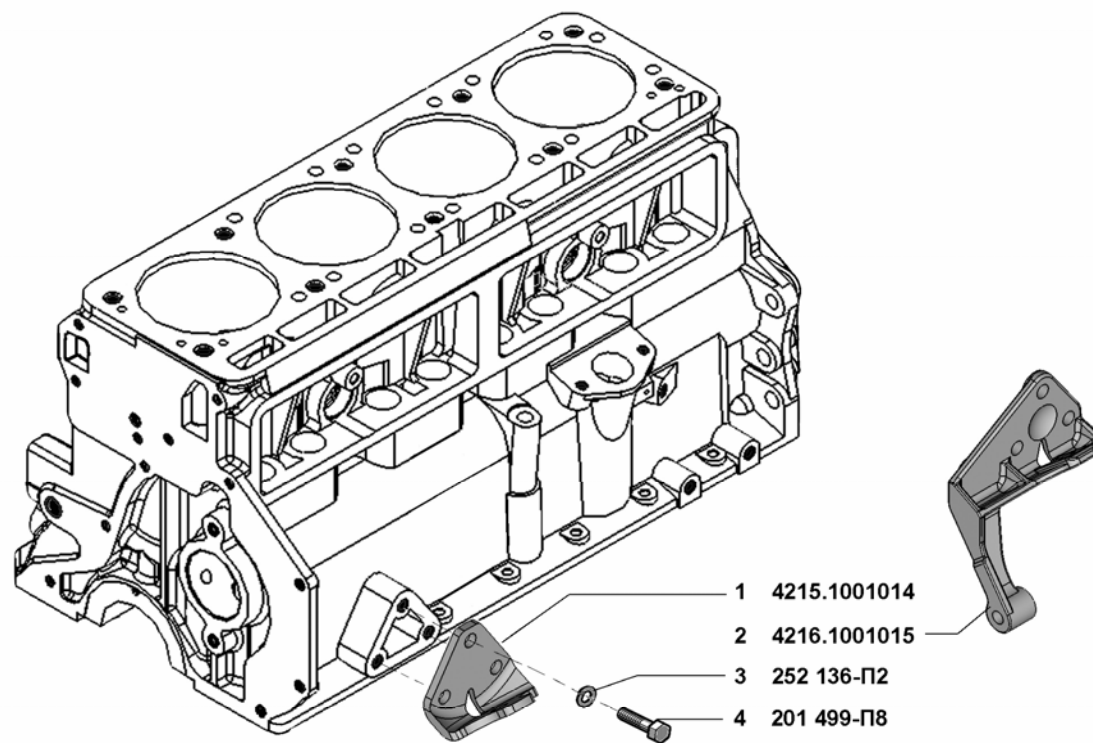
1	2	3	4	5	6	7
---	---	---	---	---	---	---

### Группа 38. Приборы.

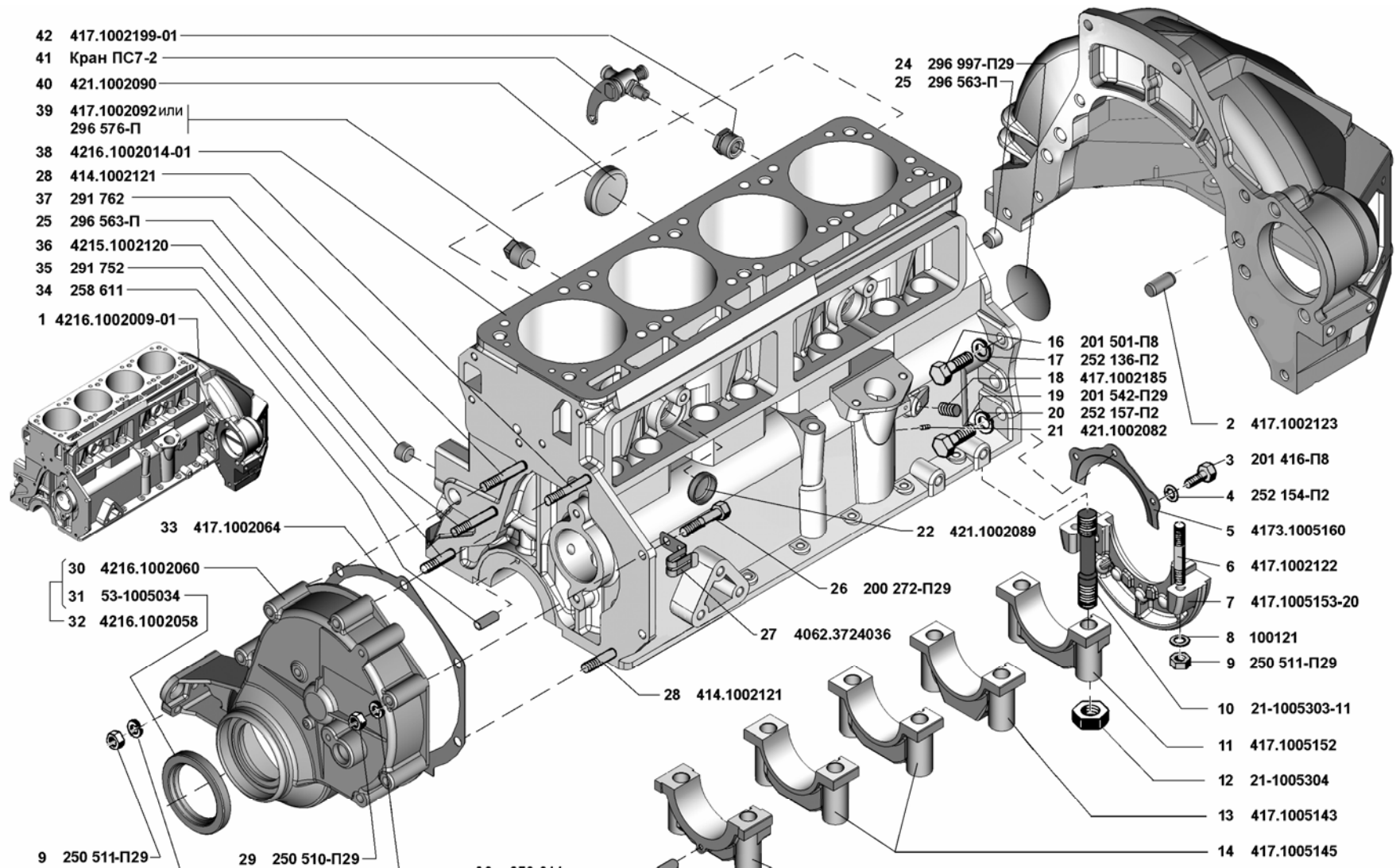
Подгруппы 1147, 1148, 3707, 3828, 3829, 3847. Датчики температуры, детонации, абсолютного давления, синхронизации, фазы, давления масла, углового положения дроссельной заслонки, регулятор холостого хода и жгут форсунок

29	1	234.3828000 или КДБА.405215.006		1	1	Датчик температуры Датчик температуры охлаждающей жидкости 405215
	2	23.3847000 или 406.3847060-01	45 7382 7055	1	1	Датчик синхронизации
	3	252 154-П2	45 9816 6005	2	2	Шайба 6Л пружинная
	4	61 72 12-04		2	2	Винт М6х14
	5	4213.3847050 или 4213.3847050-04		1	1	Датчик фазы
	6	АБКЖ.402152.006		1	1	Датчик детонации GT305
11	7	6002.3829000 или 2Л2.832.000	45 7382 6591 45 7382 6239	1	1	Датчик аварийного давления масла
29	8	201 458-П8	45 9346 9524	1	1	Болт М8х25
	9	250 057-П29	45 9432 1059	2	2	Винт М4-6gx22
29, 30	10	252 132-П29	45 9816 1023	4	4	Шайба 4Н пружинная
29	11	252 002-П29	45 9811 1203	2	2	Шайба 4
	12	АТРТСНСR-0239 или А2С53257696		1	1	Датчик абсолютного давления со встроенным датчиком температуры
30	13	4216.3707070		1	1	Жгут форсунок
	14	4216.1148100 или 4062.1148100-15 или 4062.1148100-17 или 4062.1148100-18		1	1	Дроссель с датчиком
	15	220 052-П29	45 9432 1054	2	2	Винт М4-6gx12
	16	0 280 122 001		1	1	Датчик угла положения дроссельной заслонки
	17	420.1008020-10		1	1	Держатель РХХ
	18	406.1147051-01 или 406.1147051-02	45 4321 242503 45 7376 3001	1	1	Регулятор холостого хода

1	2	3	4	5	6	7	
30	19	3160-1014078ДС или 00.10.00-02 или KOVOPOL 25-40/9 C7		1	1	Хомут червячный	
	20	420.1014078-20 3160-8101080ДС или 00.10.00-02 или KOVOPOL 20-32/9 C7		1	1	Шланг соединительный к РХХ	
	21	420.1014079-20		4	4	Хомут червячный	
	22	420.1014079-20		1	1	Шланг соединительный от РХХ	
	23	250 511-П29	45 9553 1056	1	1	Гайка М8х1	
	24	252 135-П2	45 9816 6046	5	5	Шайба 8Т пружинная	
	25	4216.3761580		1	1	Держатель скобы	
	26	420.1008021		2	2	Скоба держателя РХХ	
	27	451М-1009074	45 6321 1453	1	1	Шпилька М8х1х15	
	28	201 470-П29	45 9346 1534	1	1	Болт М8-6gx60	
	29	201 460-П29	45 9346 1526	4	4	Болт М8-6gx30	
	30	420.1107015		1	1	Прокладка дросселя	
	31		420.1104300 или 3160-1104110ДС или 00.10.00-07 или KOVOPOL 10-16/9 C7		2	2	Хомут червячный Хомут



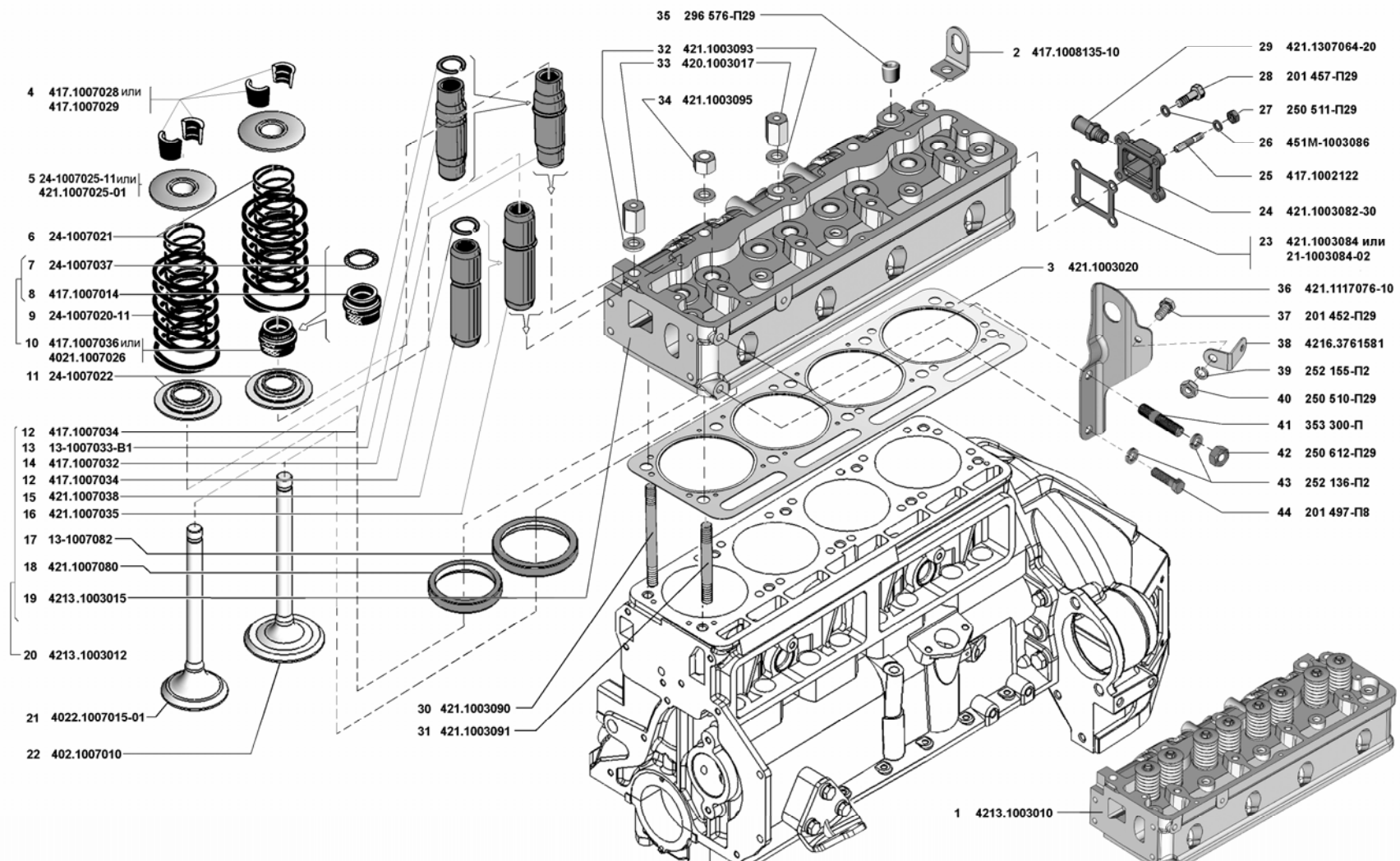




**4216**  
**4216-10**

**Блок цилиндров (1002)**

**Рис. 2**



**4216**  
**4216-10**

**Головка блока цилиндров с клапанами (1003)**

**Рис. 3**

2 К 00 058 111 0 или  
14-100-20-01 или  
СТ-421-1004030 или  
ЯТК421-1004030-10

3 К 00 535 424 0 или  
30-100-20-06 или  
СТ-421-1004025 или  
ЯТК421-1004025-10

4 К 03 058 115 0 или  
64-100-50-14 или  
130-1004035А или  
ЯТК421-1004027-10

5 421.1004015-02С

7 421.1004020 или  
421.1004020-03

6 4146.1004022

8 421.1004045

9 21-1004052

10 421.1004050

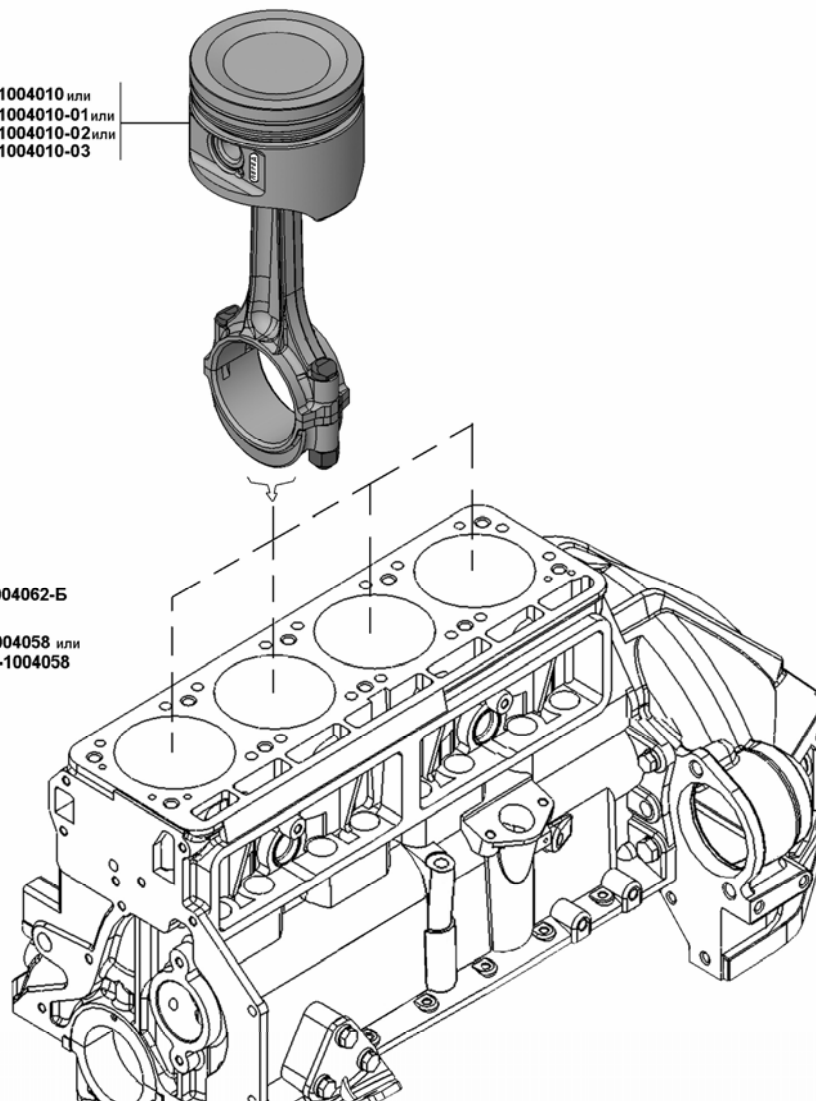
1 4213.1004010 или  
4213.1004010-01 или  
4213.1004010-02 или  
4213.1004010-03

11 13-1004062-Б

12 24-1004058 или  
ТА.24-1004058

13 21-1004055-01

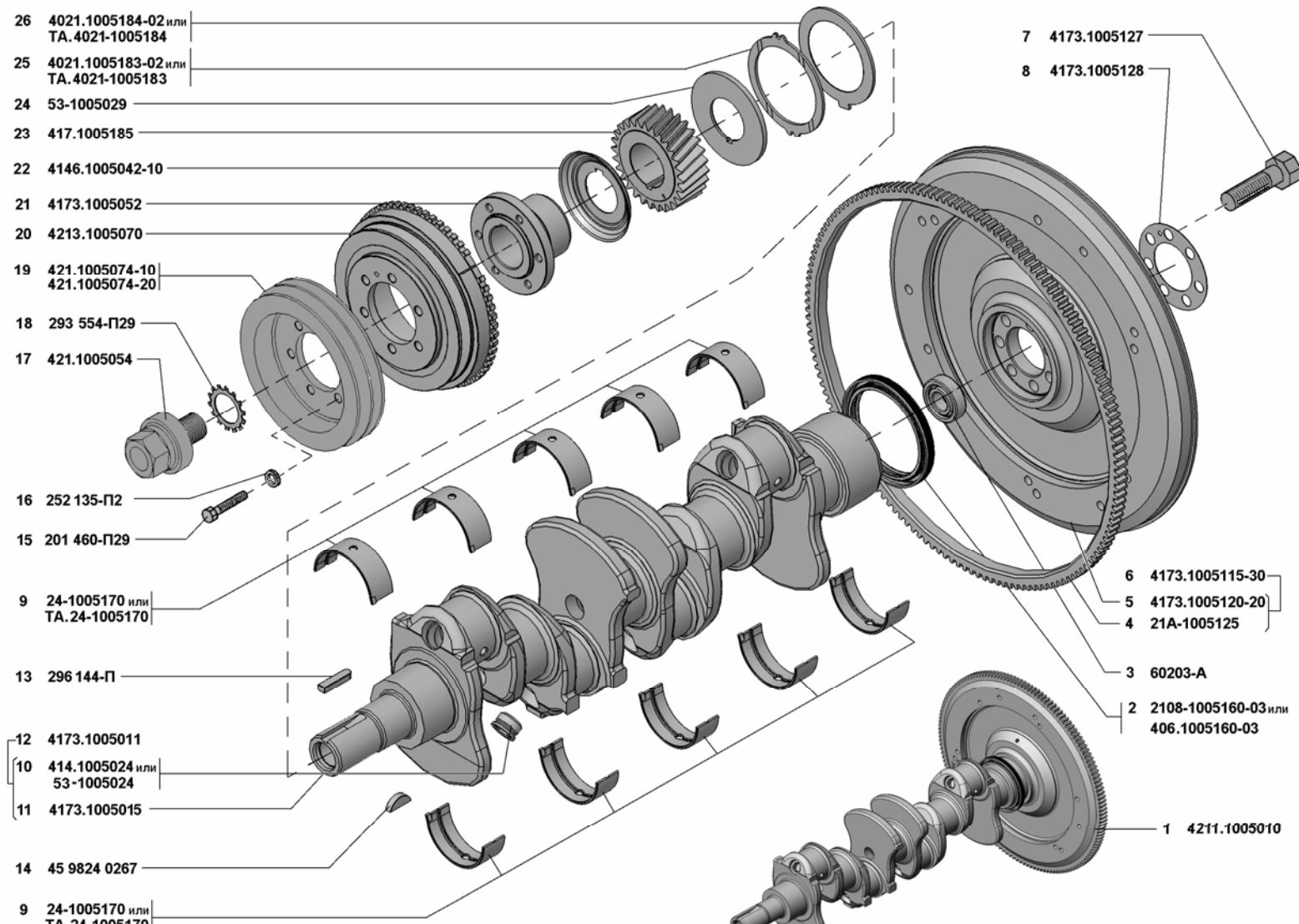
14 292 758-П



**4216**  
**4216-10**

**Поршень и шатун (1004)**

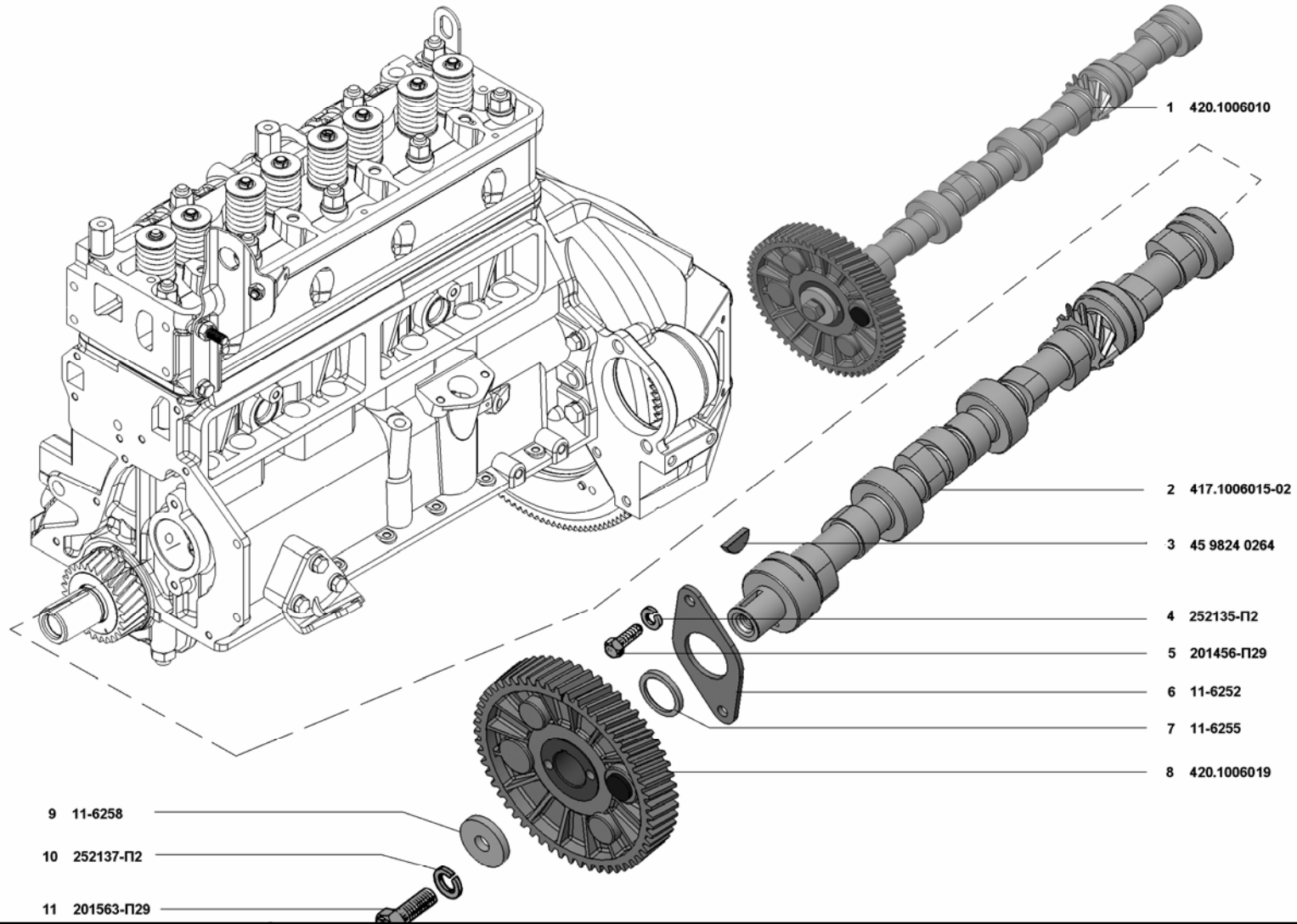
**Рис. 4**



**4216**  
**4216-00**

**Вал коленчатый и маховик (1005)**

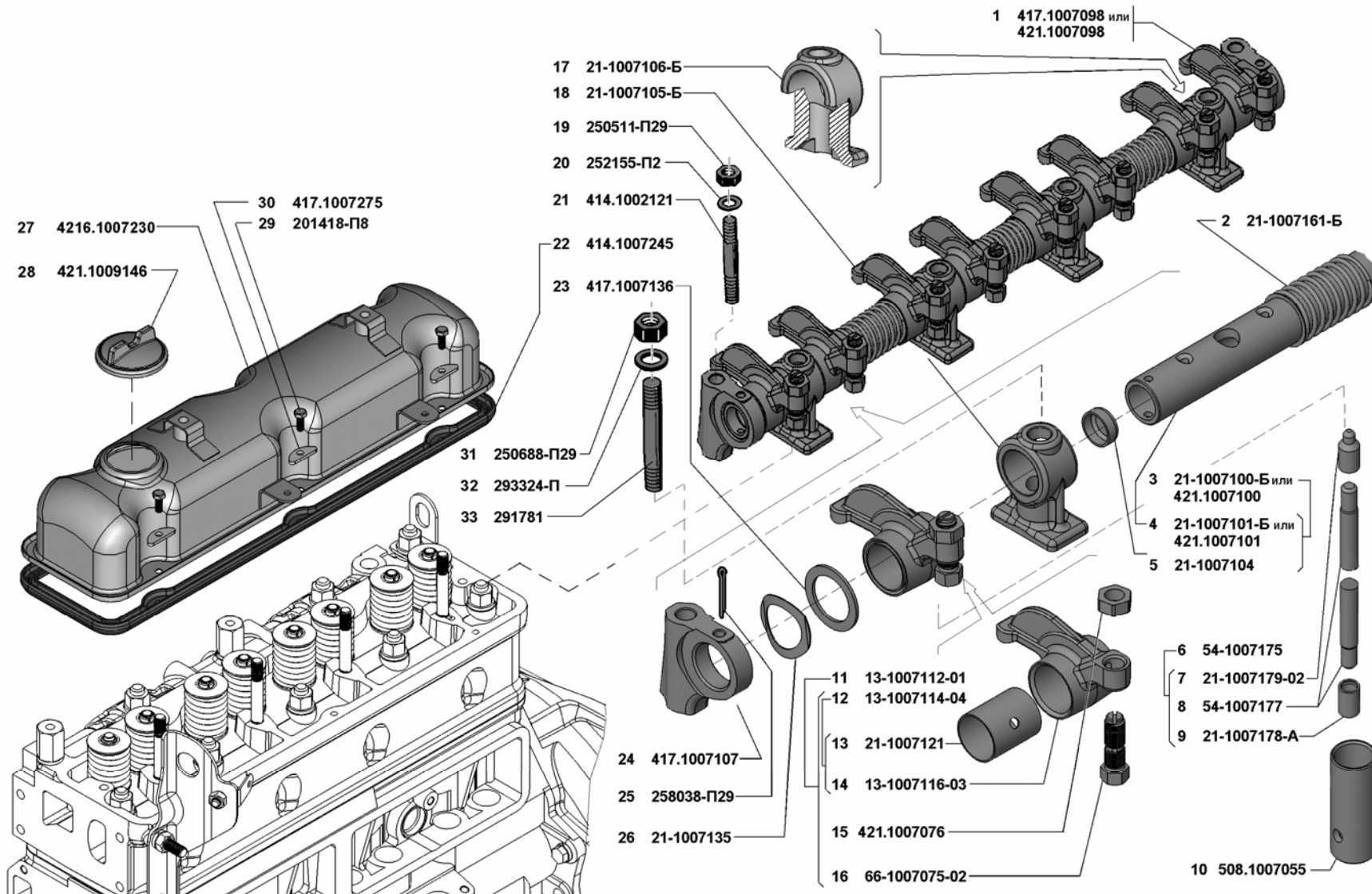
**Рис. 5**



**4216**  
**4216-10**

**Вал распределительный (1006)**

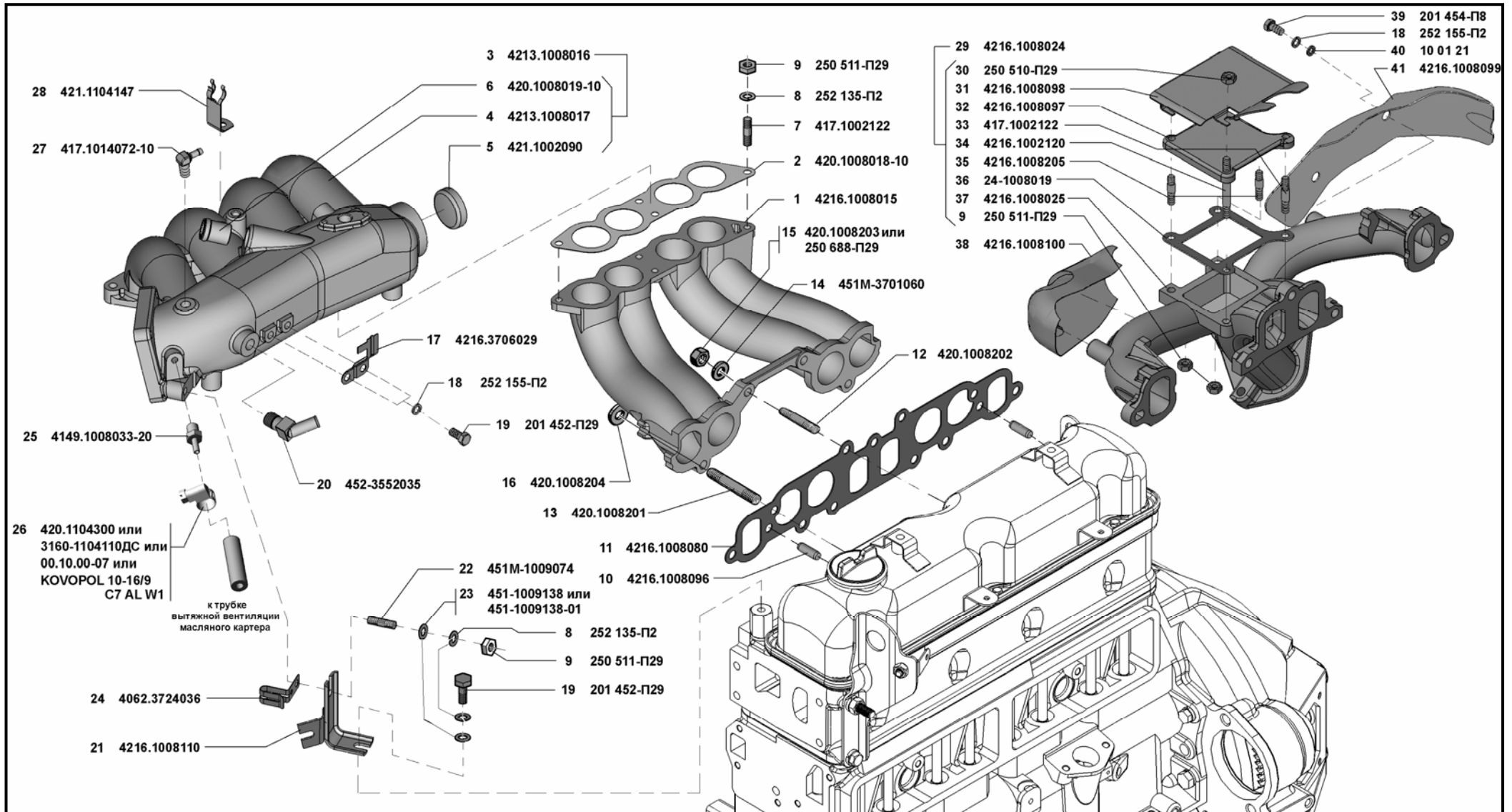
**Рис. 6**



**4216**  
**4216-10**

**Клапаны и толкатели (1007)**

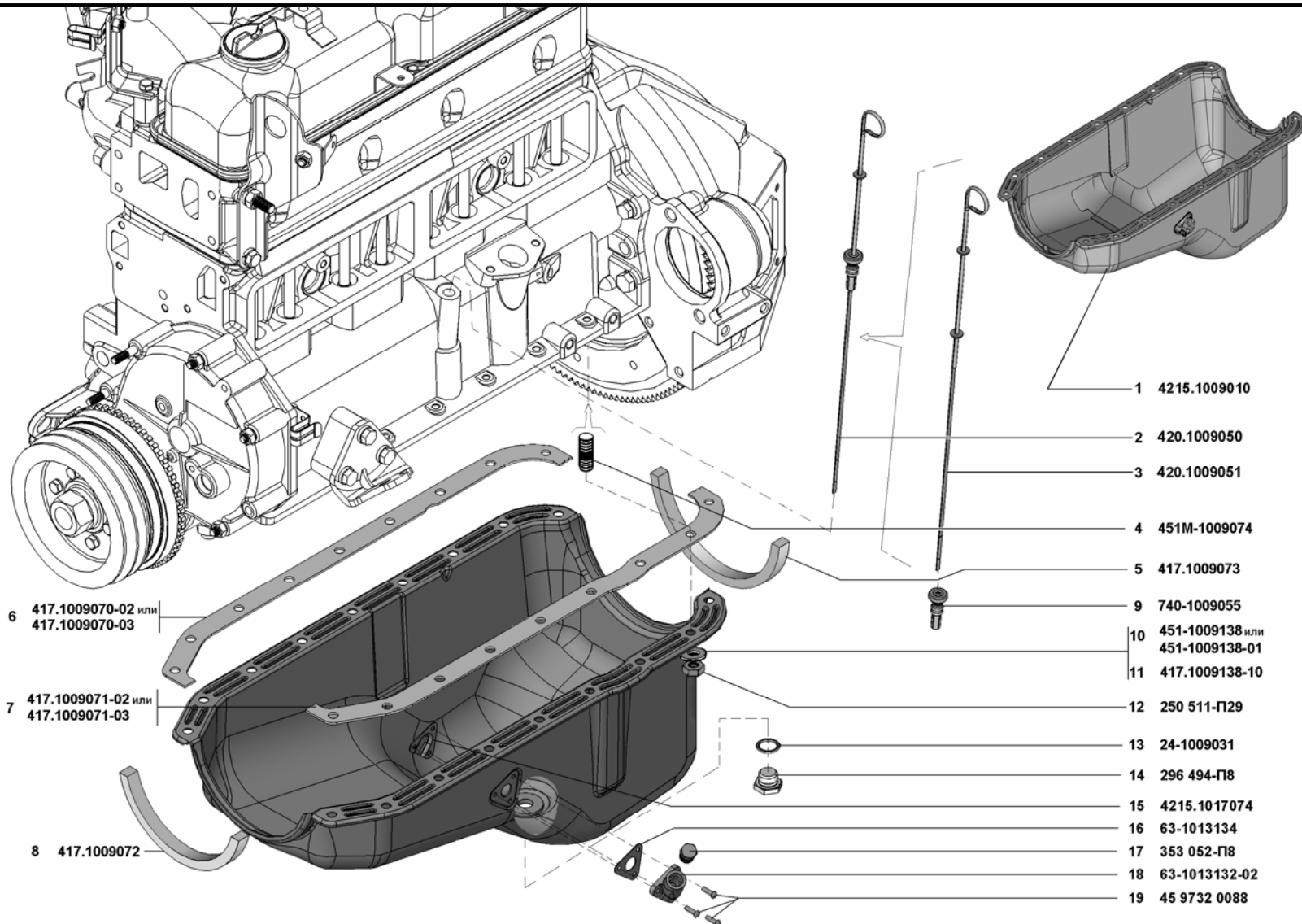
**Рис. 7**



**4216**  
**4216-10**

**Газопроводы впускной и выпускной (1008)**

**Рис. 8**

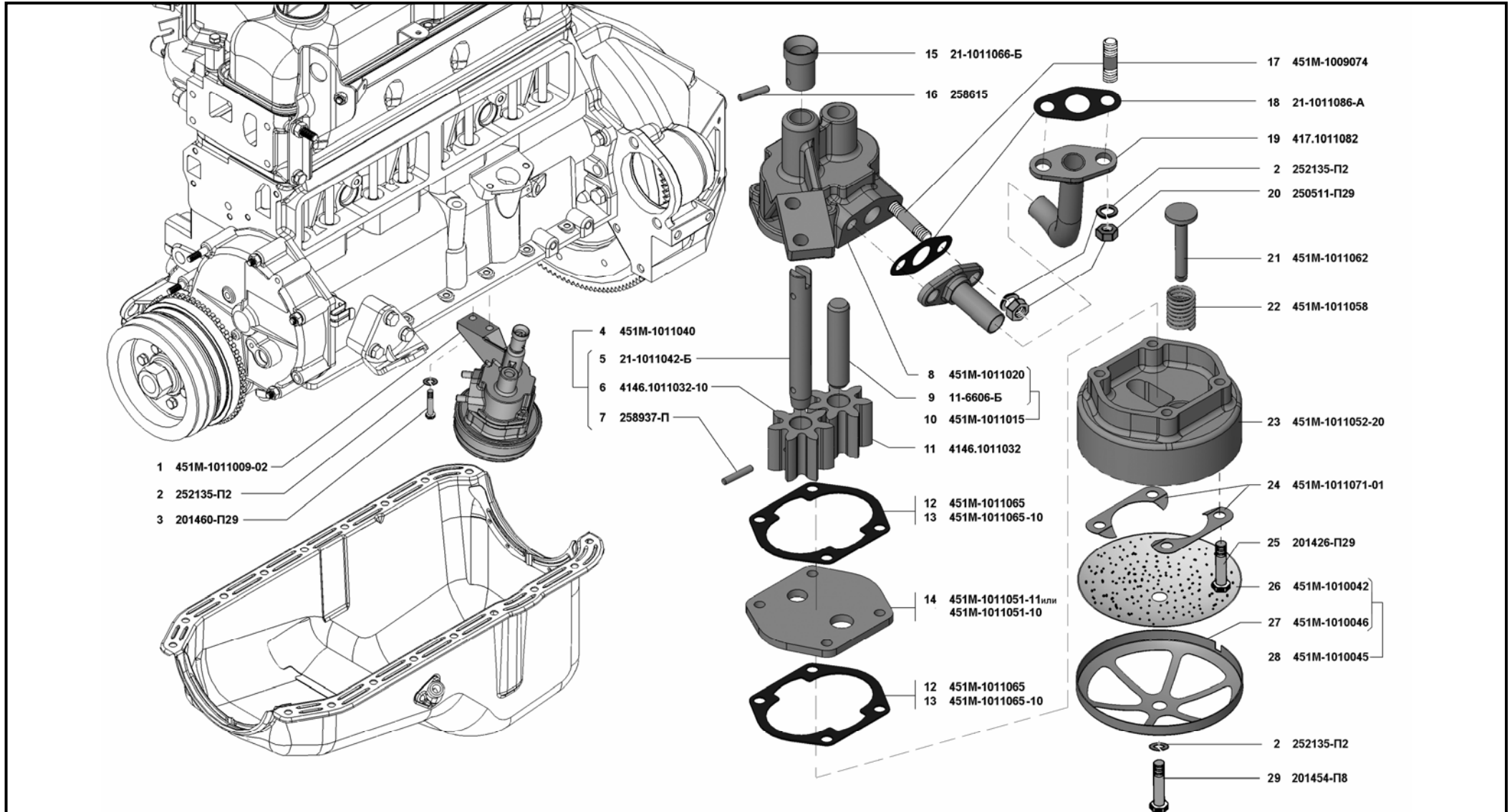


**4216**  
**4216-10**

**Картер масляный (1009)**

**Рис. 9**

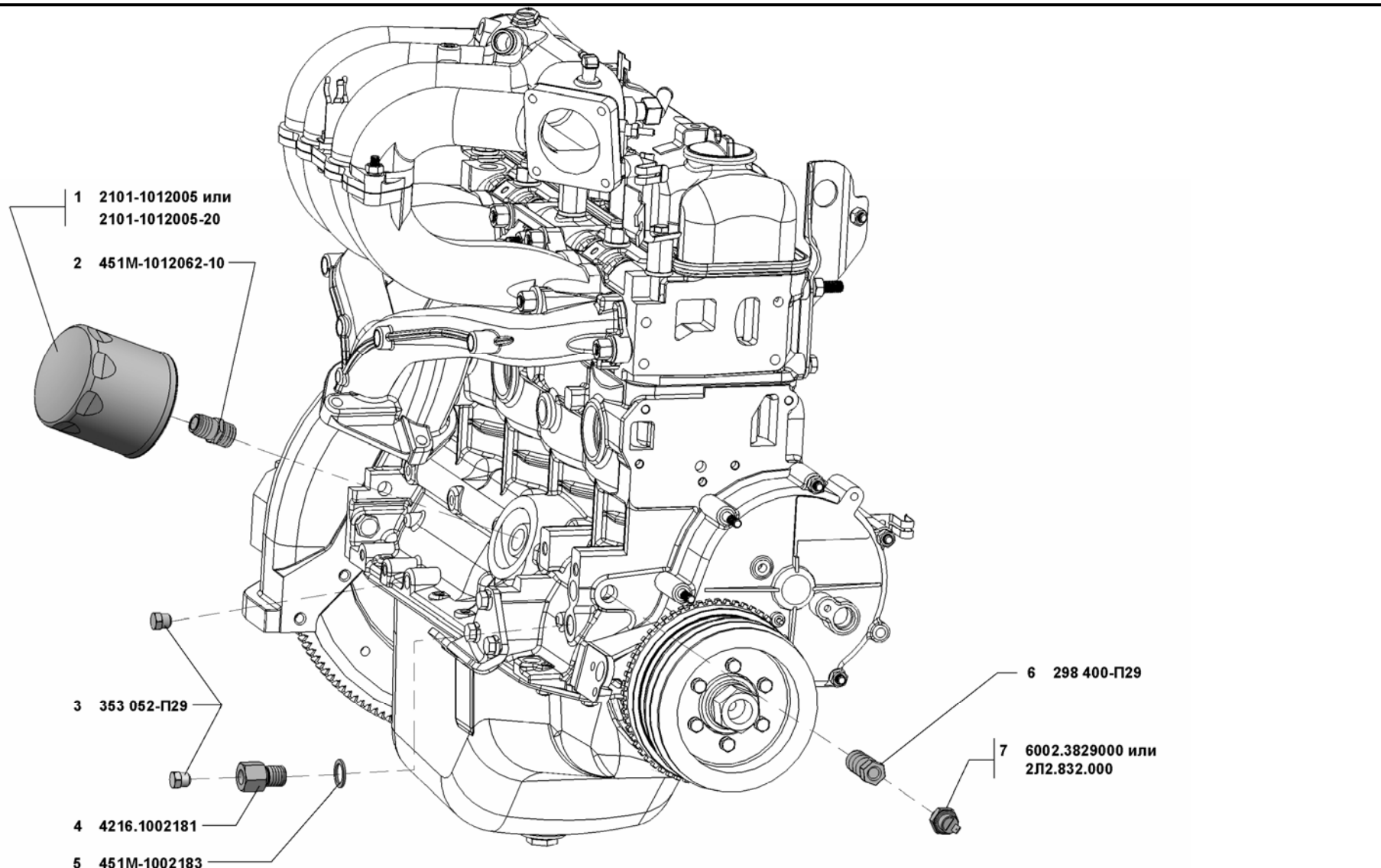




**4216**  
**4216-10**

**Маслоприемник и масляный насос (1010 и 1011)**

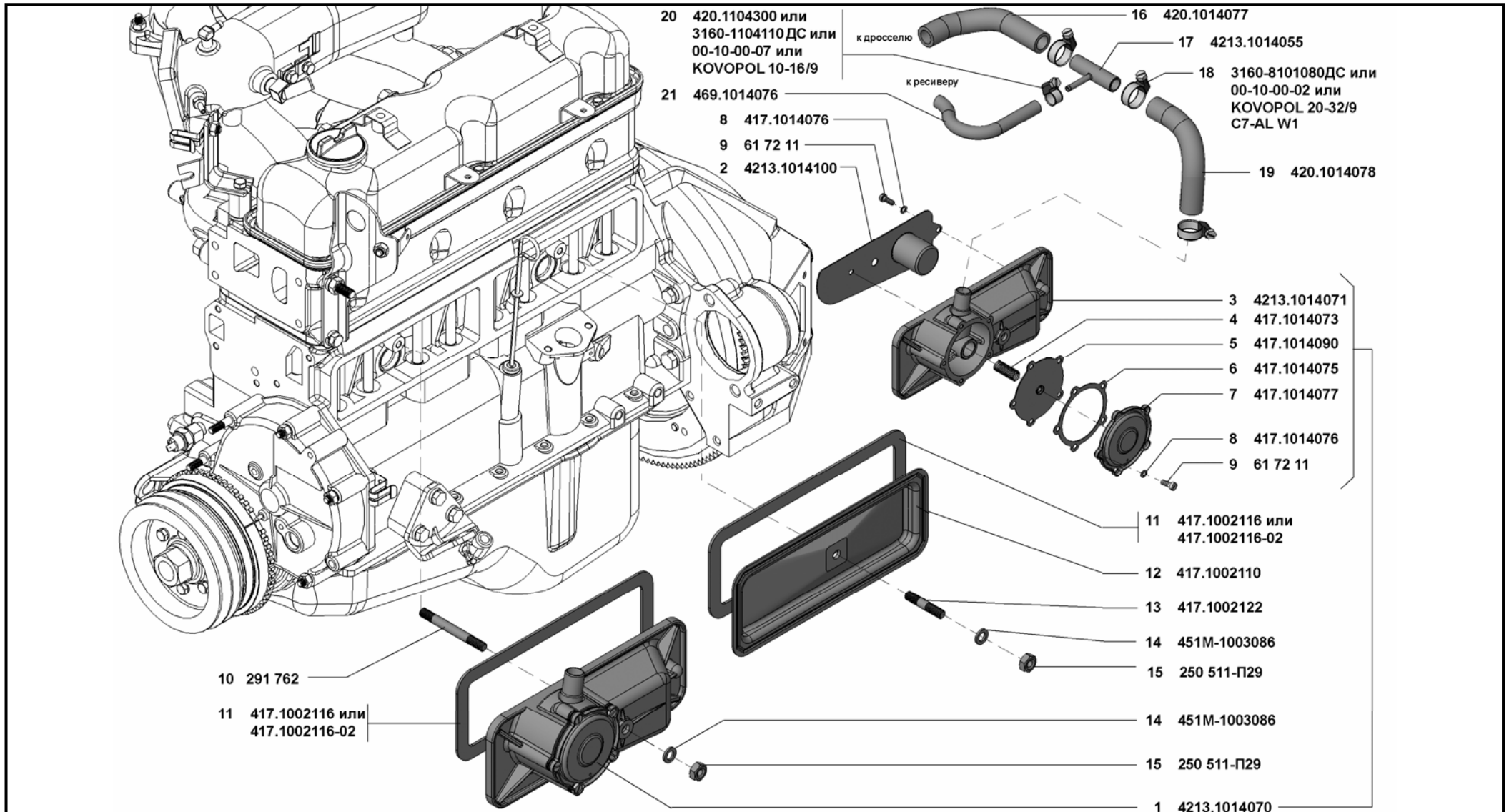
**Рис. 10**



**4216**  
**4216-10**

**Фильтр очистки масла (1012), масляный радиатор (1013), датчики давления масла (3829)**

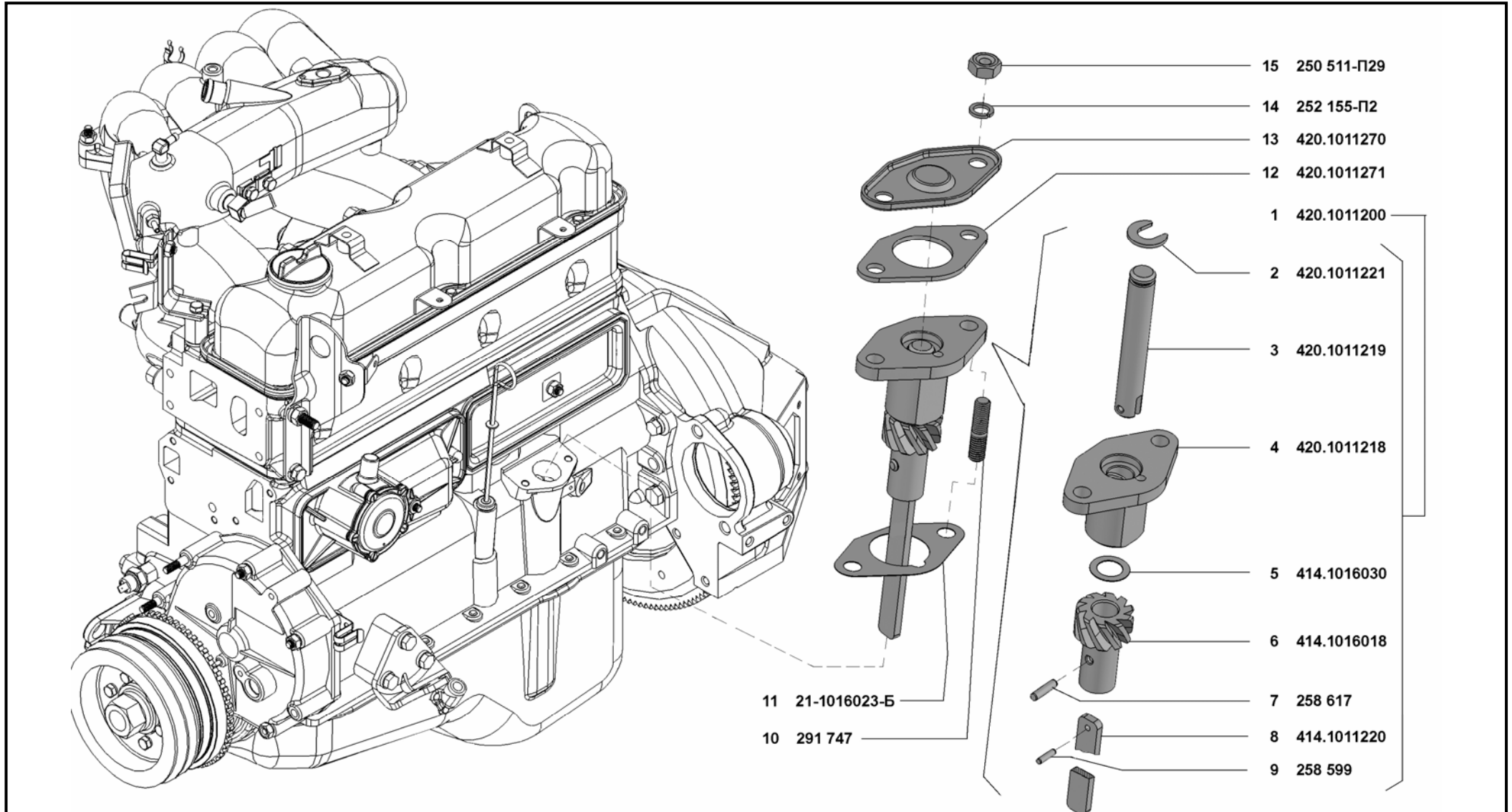
**Рис. 11**



**4216**  
**4216-10**

**Вентиляция картера (1014)**

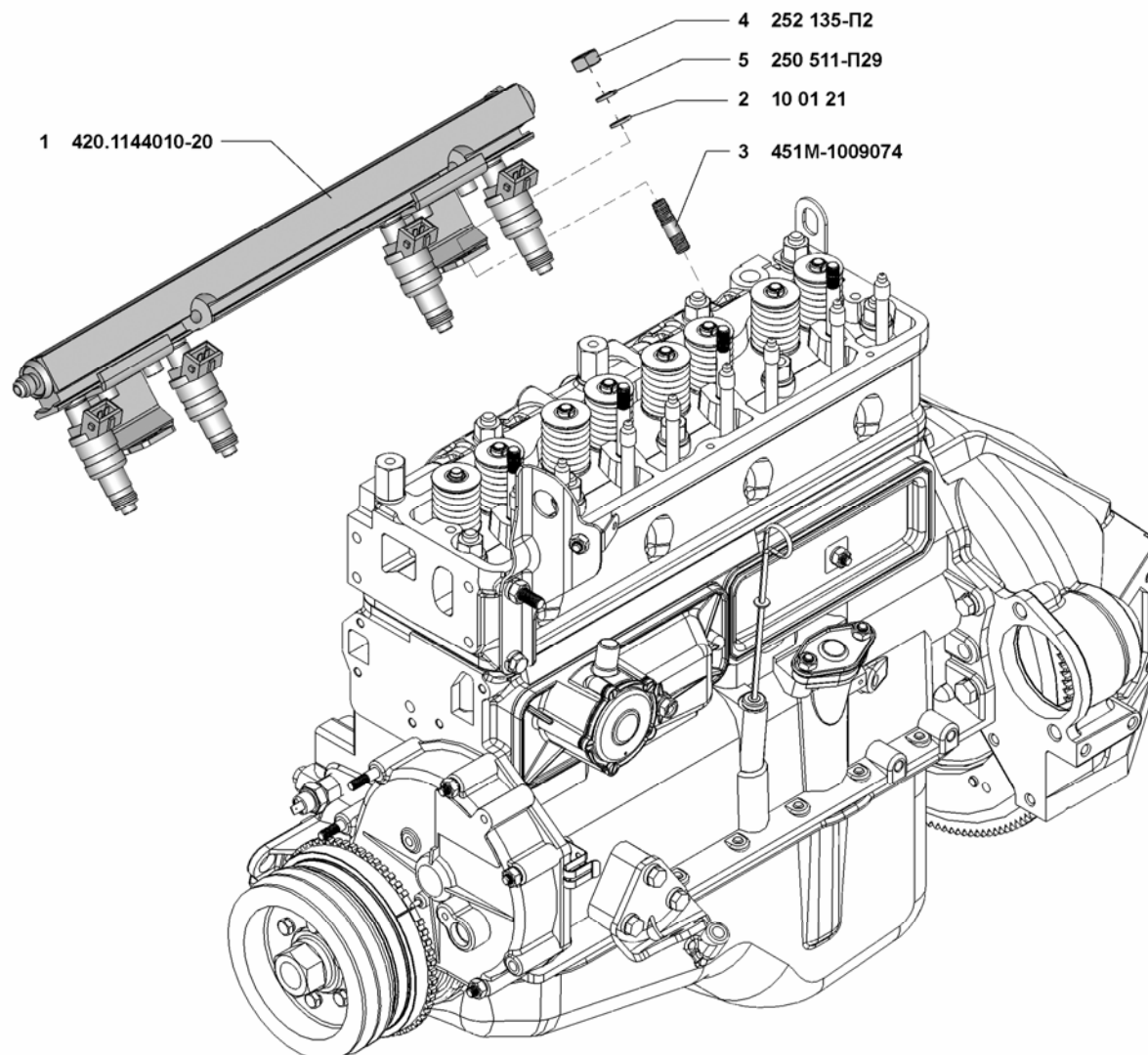
**Рис. 12**



**4216**  
**4216-10**

**Привод масляного насоса (1016)**

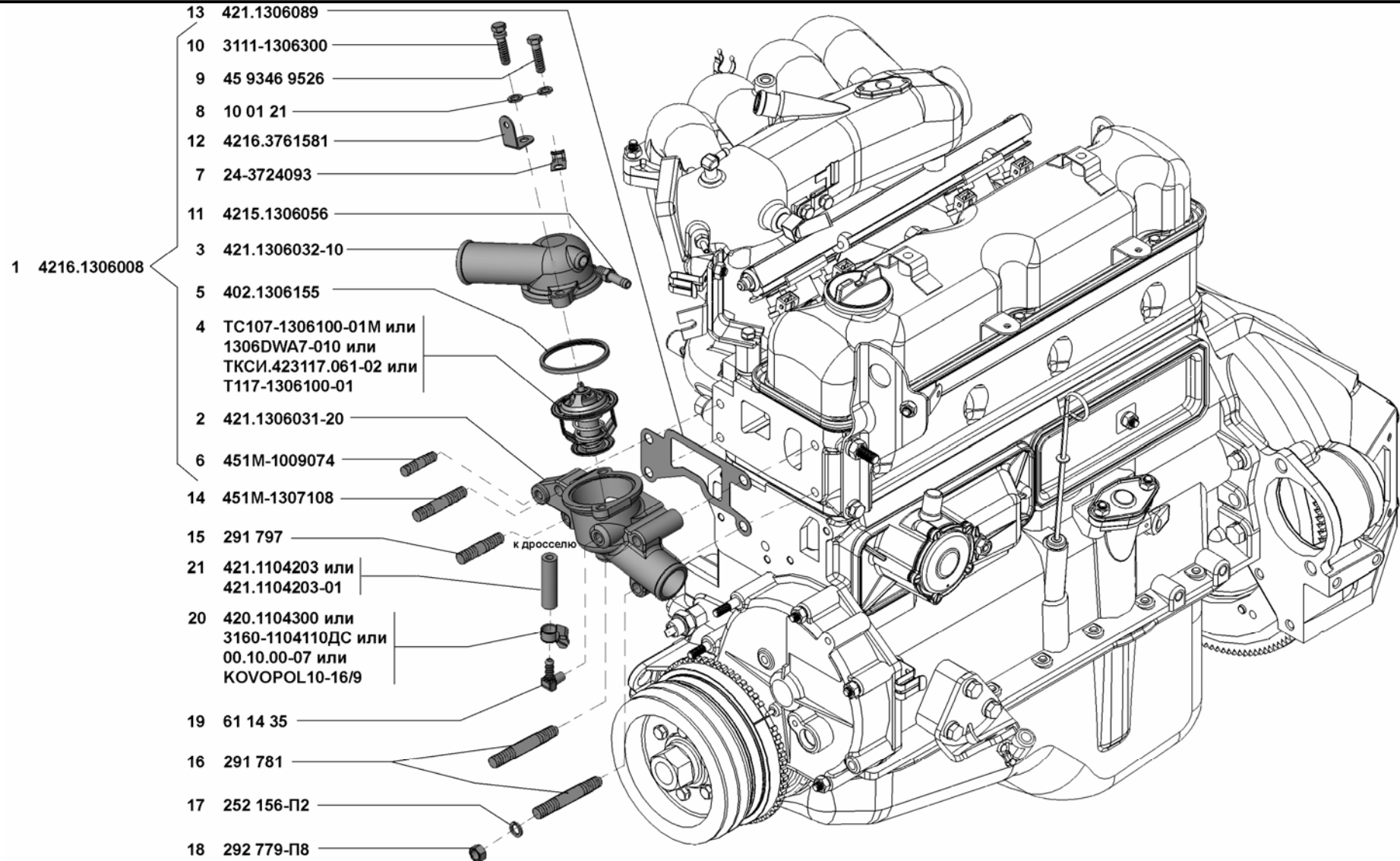
**Рис. 13**



**4216**  
**4216-10**

**Трубопроводы топливные (1104)**

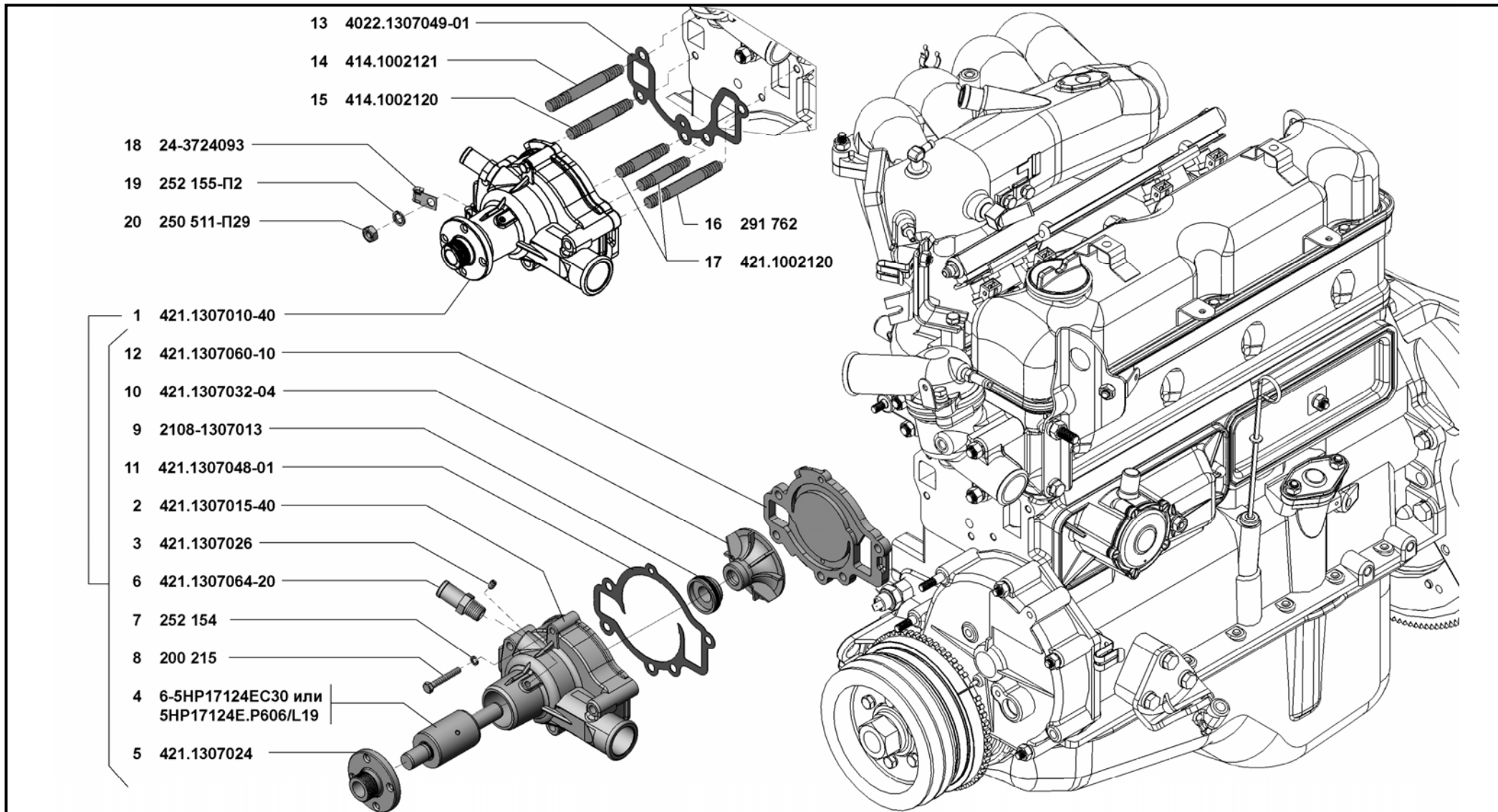
**Рис. 14**



**4216**  
**4216-10**

**Термостат (1306)**

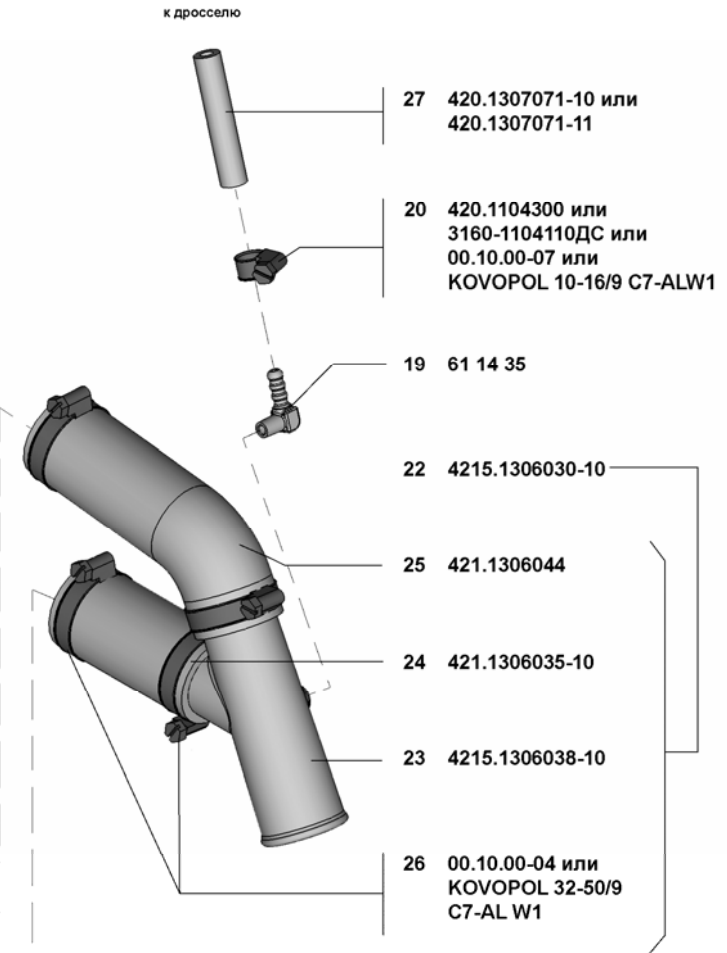
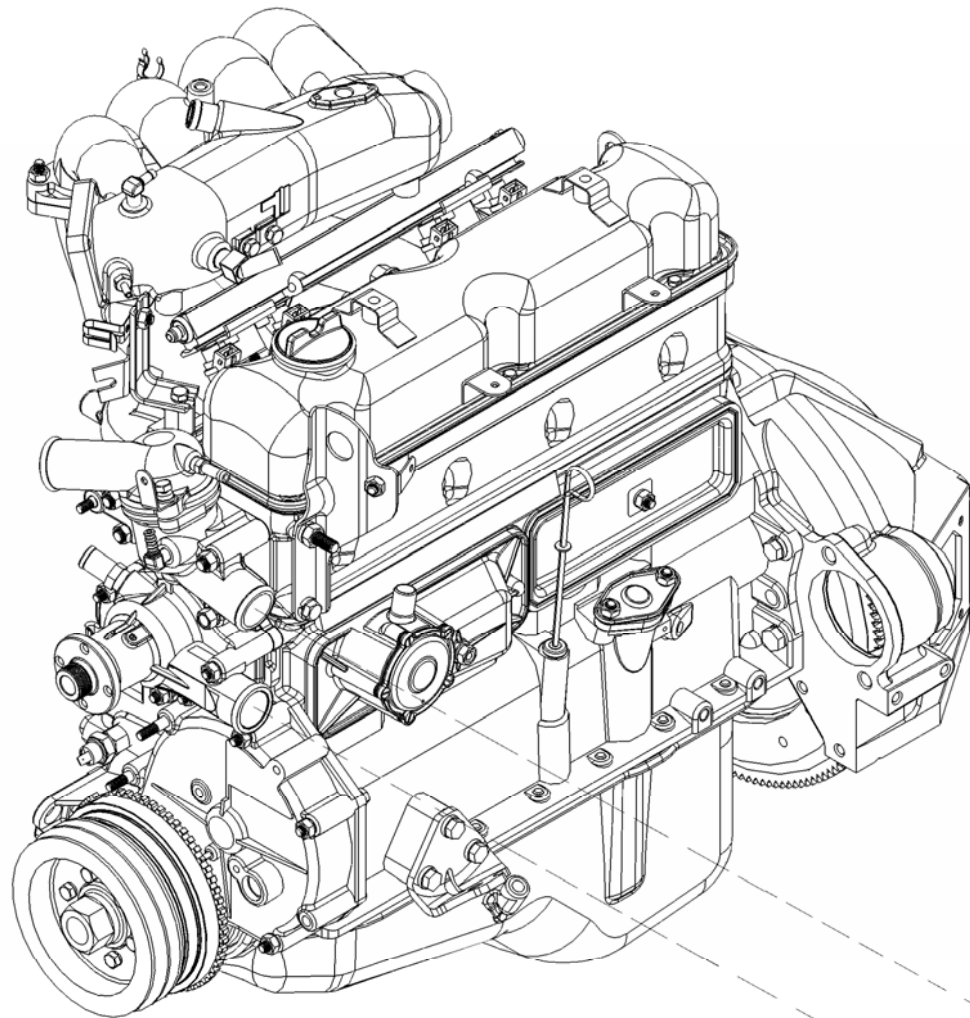
**Рис. 15**



**4216**  
**4216-10**

**Насос водяной (1307)**

**Рис. 16**

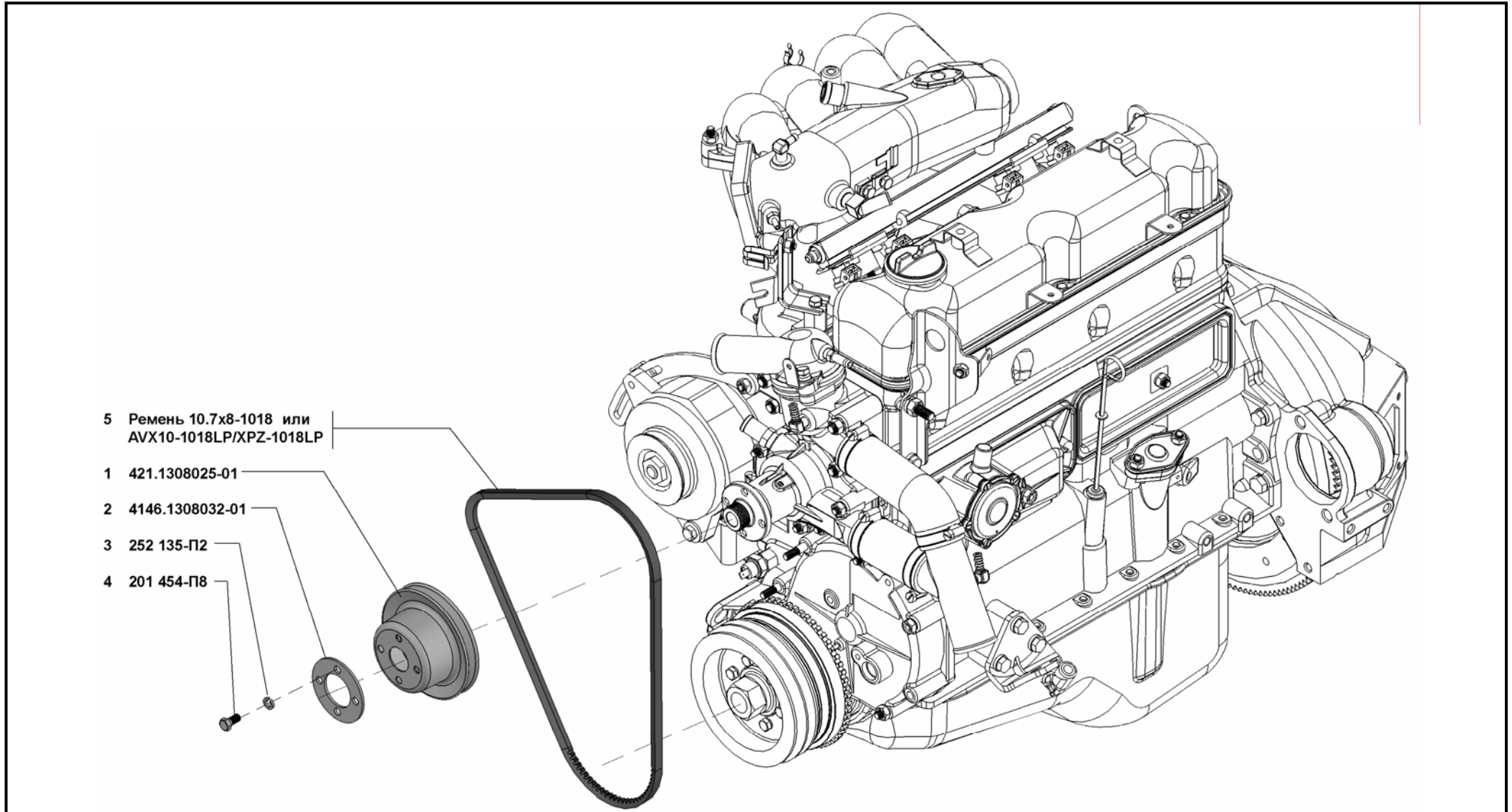


**4216**  
**4216-10**

**Патрубок водяного насоса и термостата (1306)**

**Рис. 17**

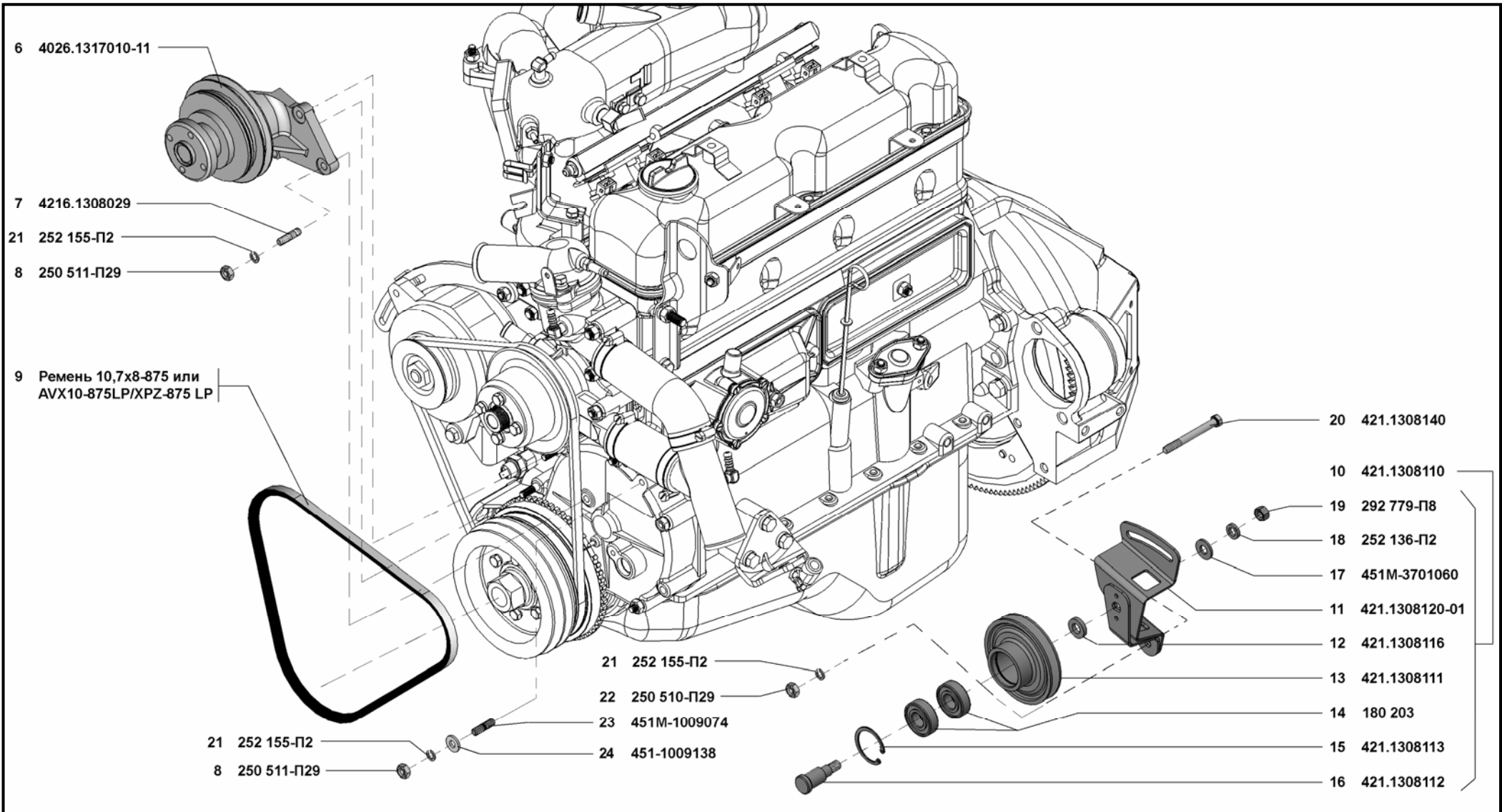




**4216**  
**4216-10**

**Привод водяного насоса (1308/1)**

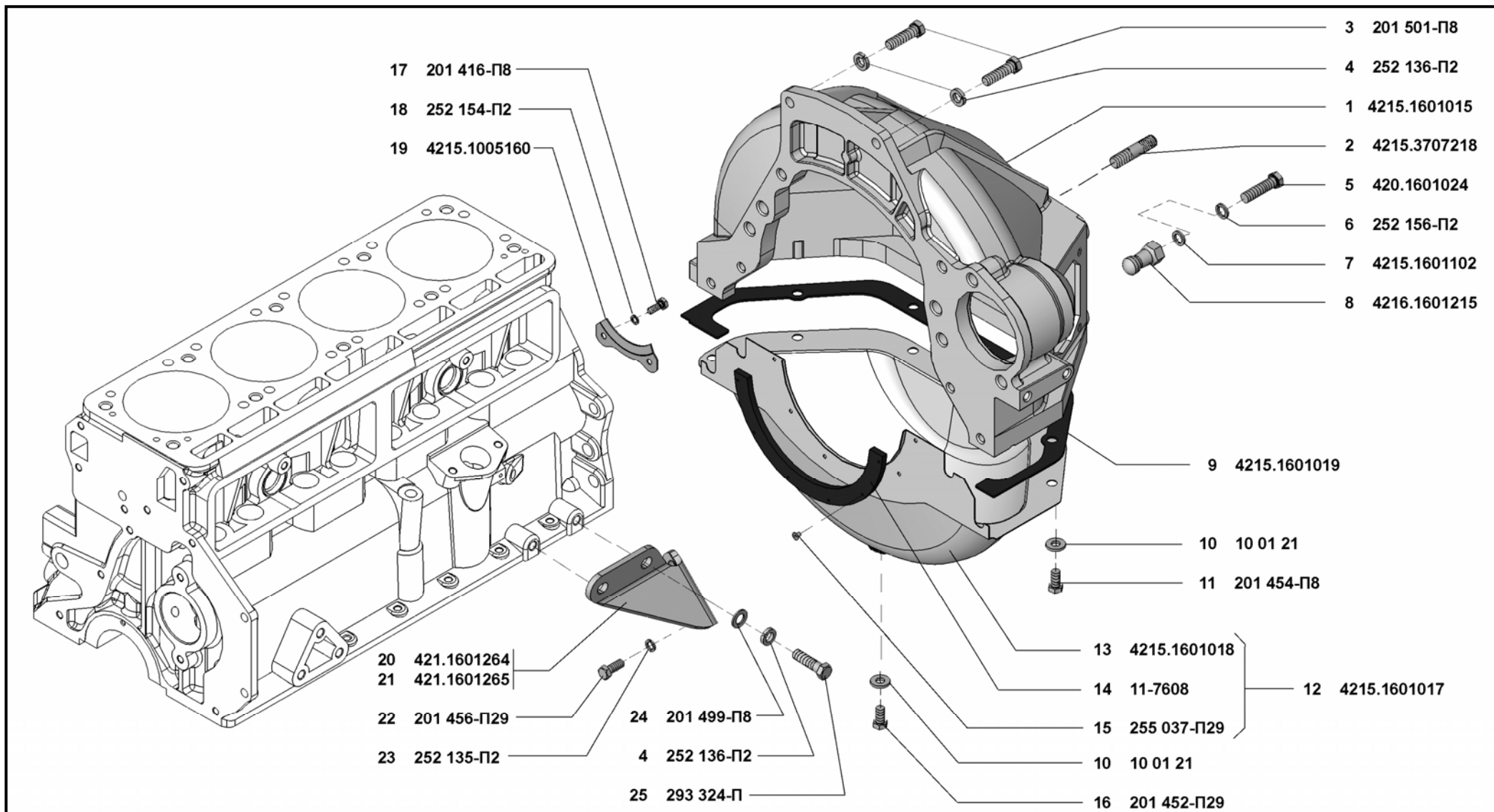
**Рис. 18**



**4216**  
**4216-10**

**Привод вентилятора (1308/2)**

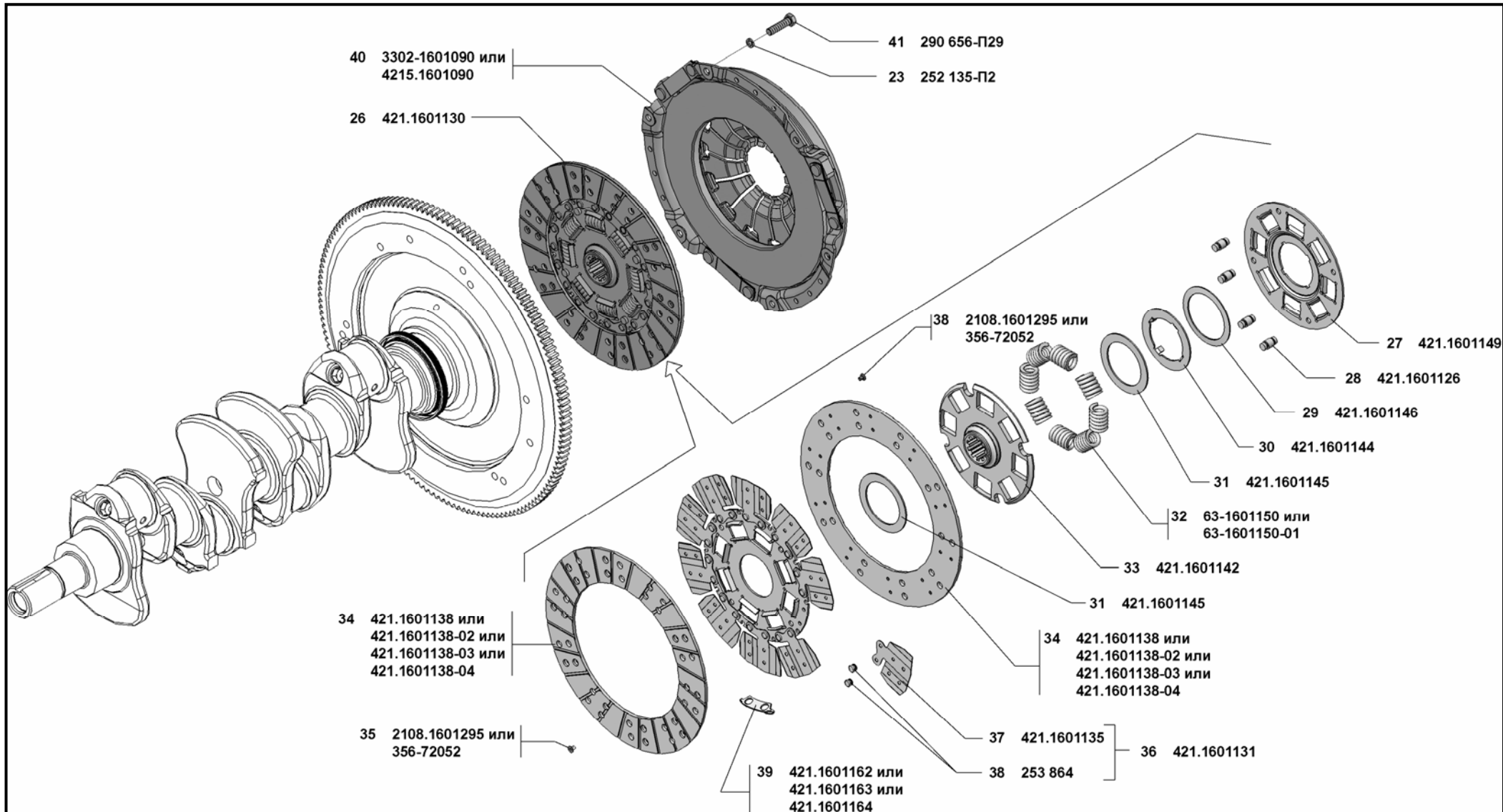
**Рис. 19**



**4216**  
**4216-10**

**Сцепление (1601/1)**

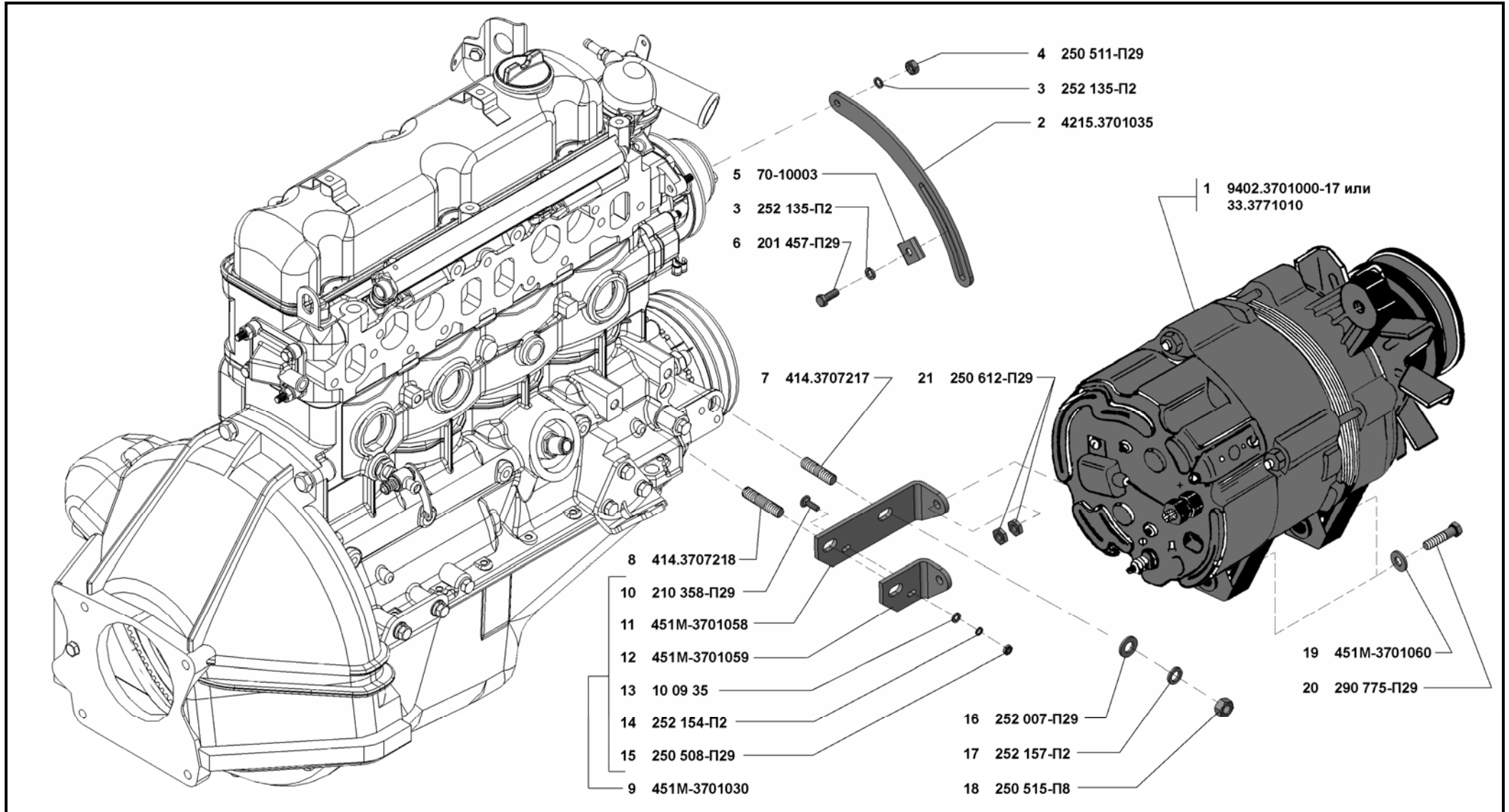
**Рис. 20**



**4216**  
**4216-10**

**Сцепление (1601/2)**

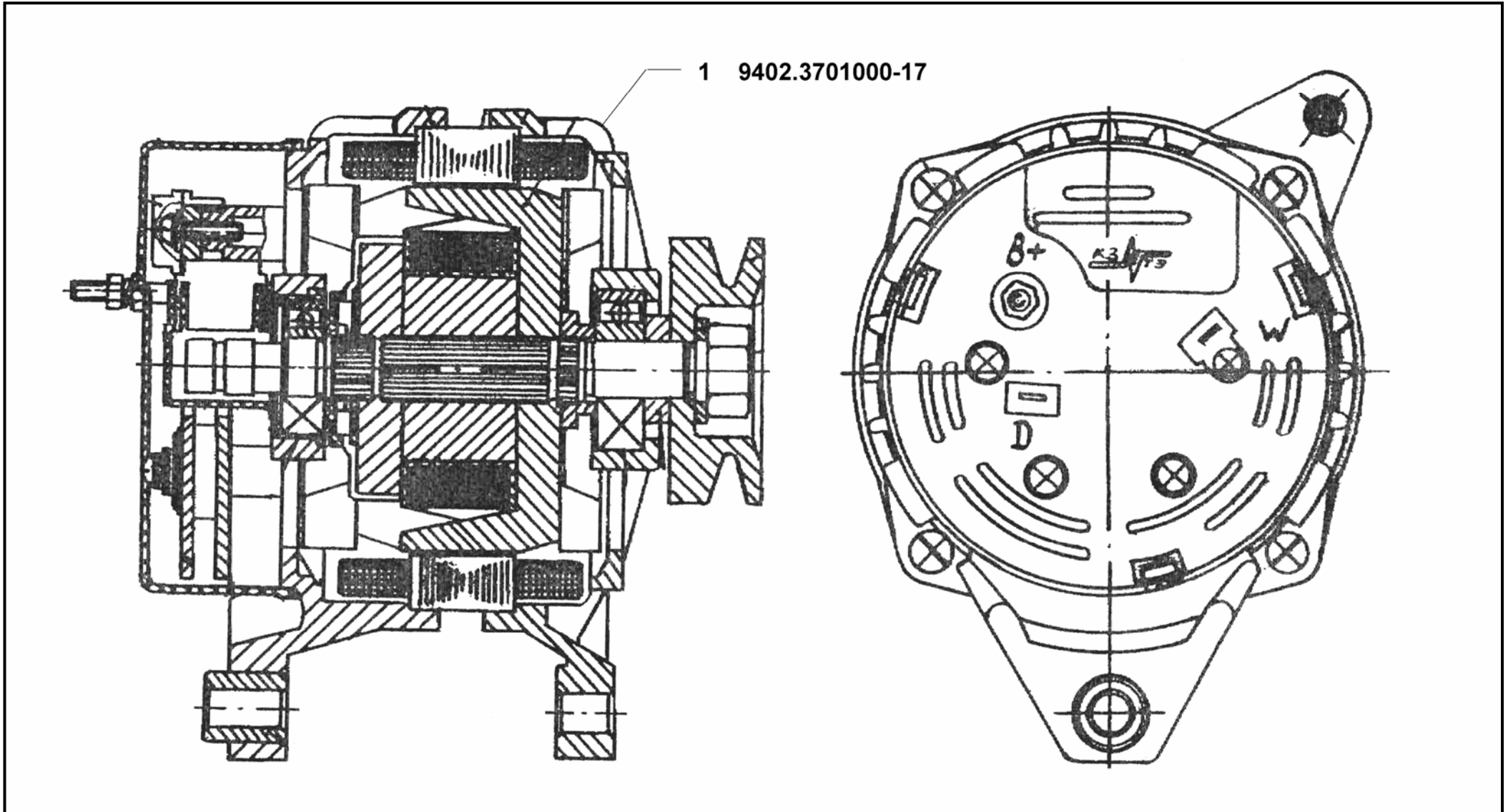
**Рис. 21**



**4216**  
**4216-10**

**Генератор (3701/1)**

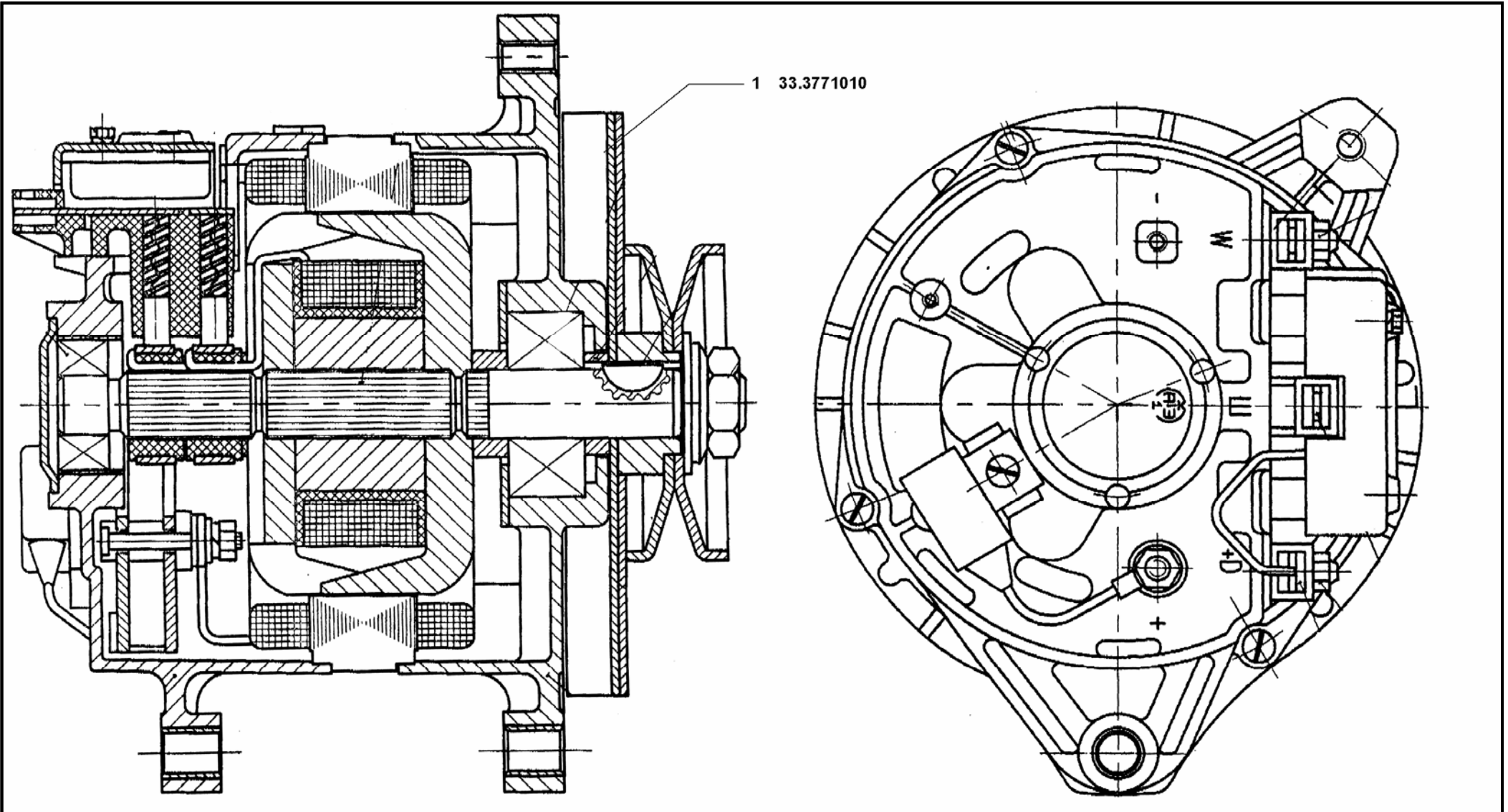
**Рис. 22**



4216  
4216-10

Генератор (3701/2)

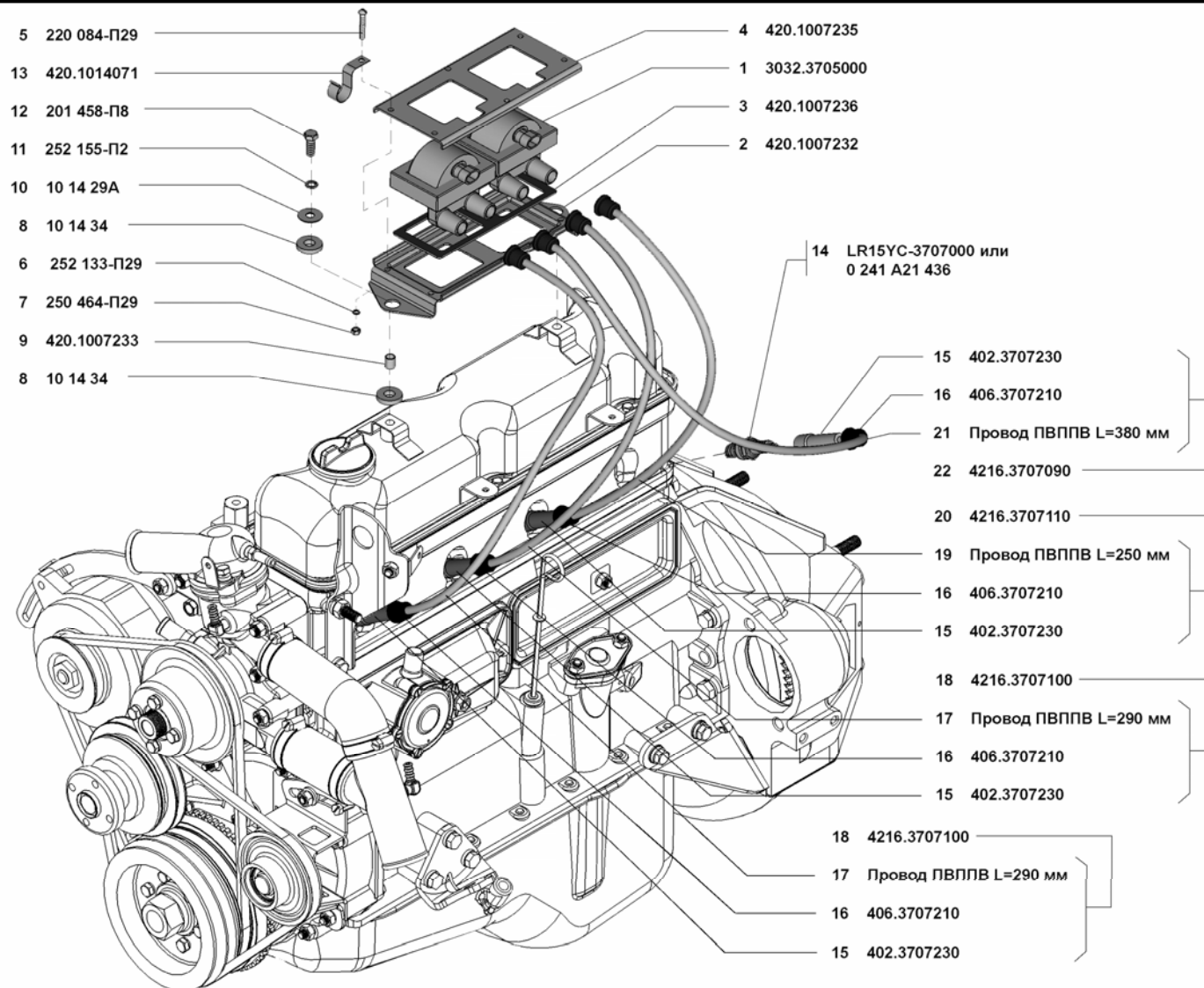
Рис. 23



4216  
4216-10

Генератор (370123)

Рис. 24

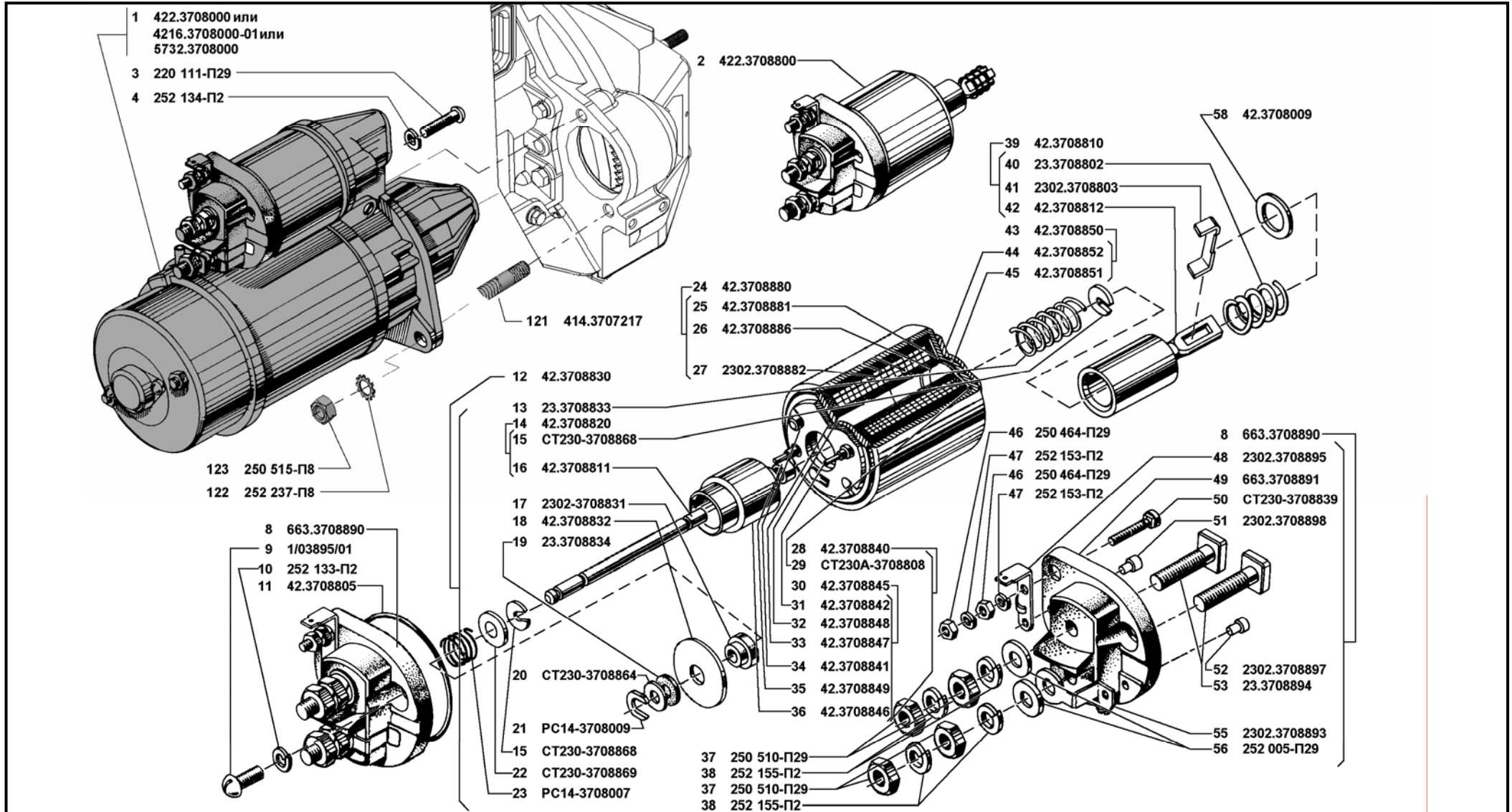


**4216**  
**4216-10**

**Свечи, катушки зажигания и провода зажигания (3705 и 3707)**

**Рис. 25**

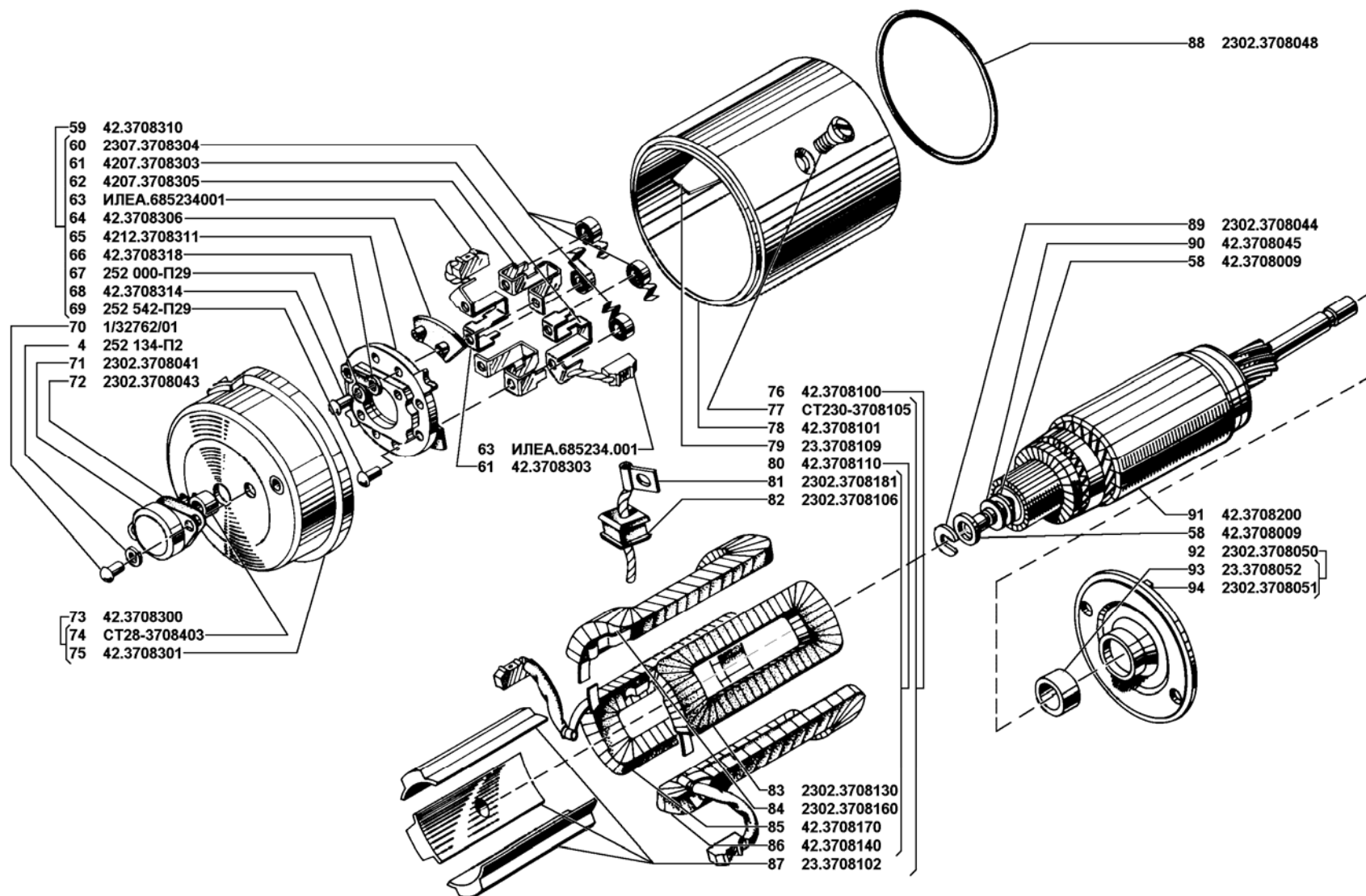




4216  
4216-10

Стартер (3708/1)

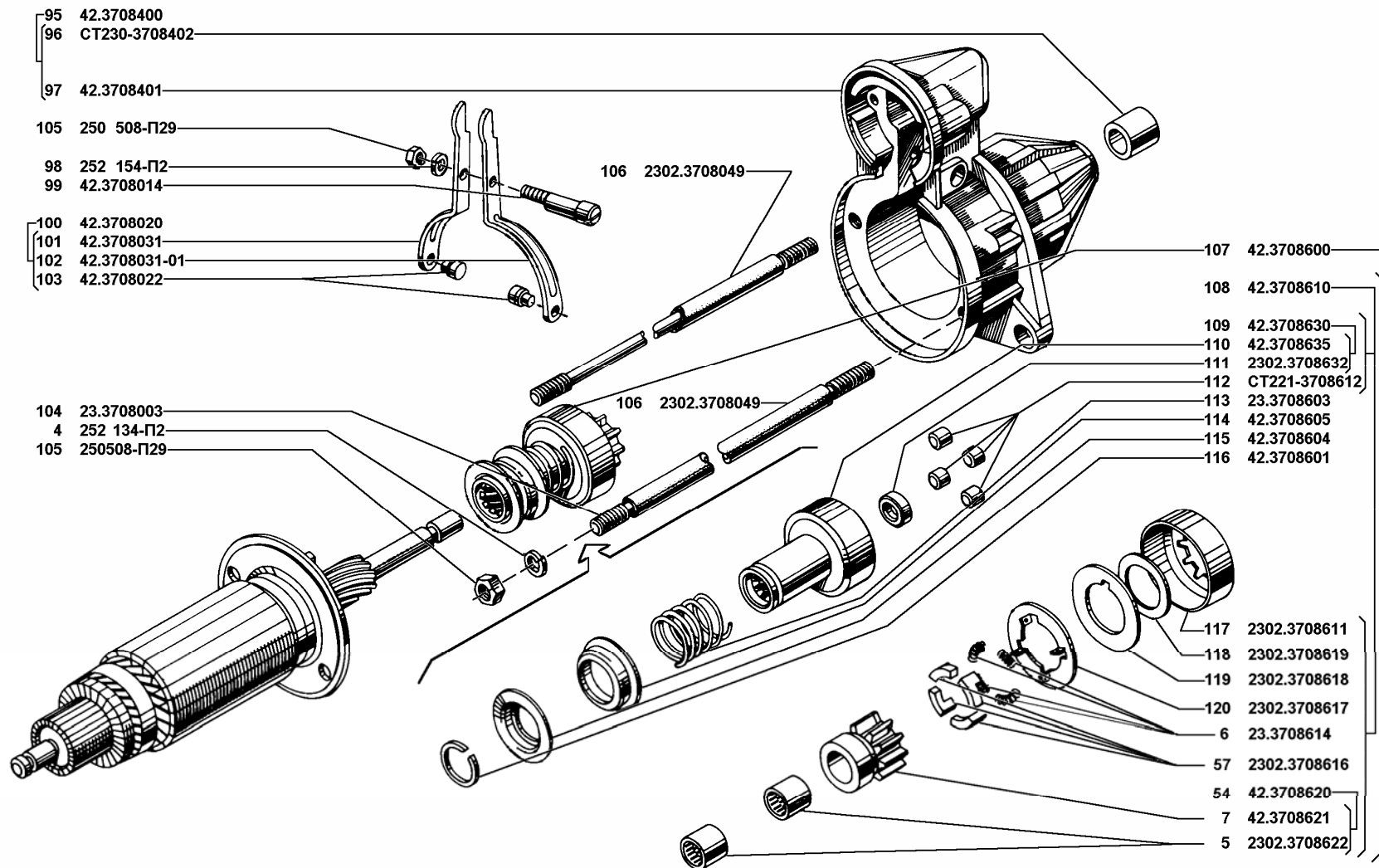
Рис. 26



4216  
4216-10

Стартер (3708/2)

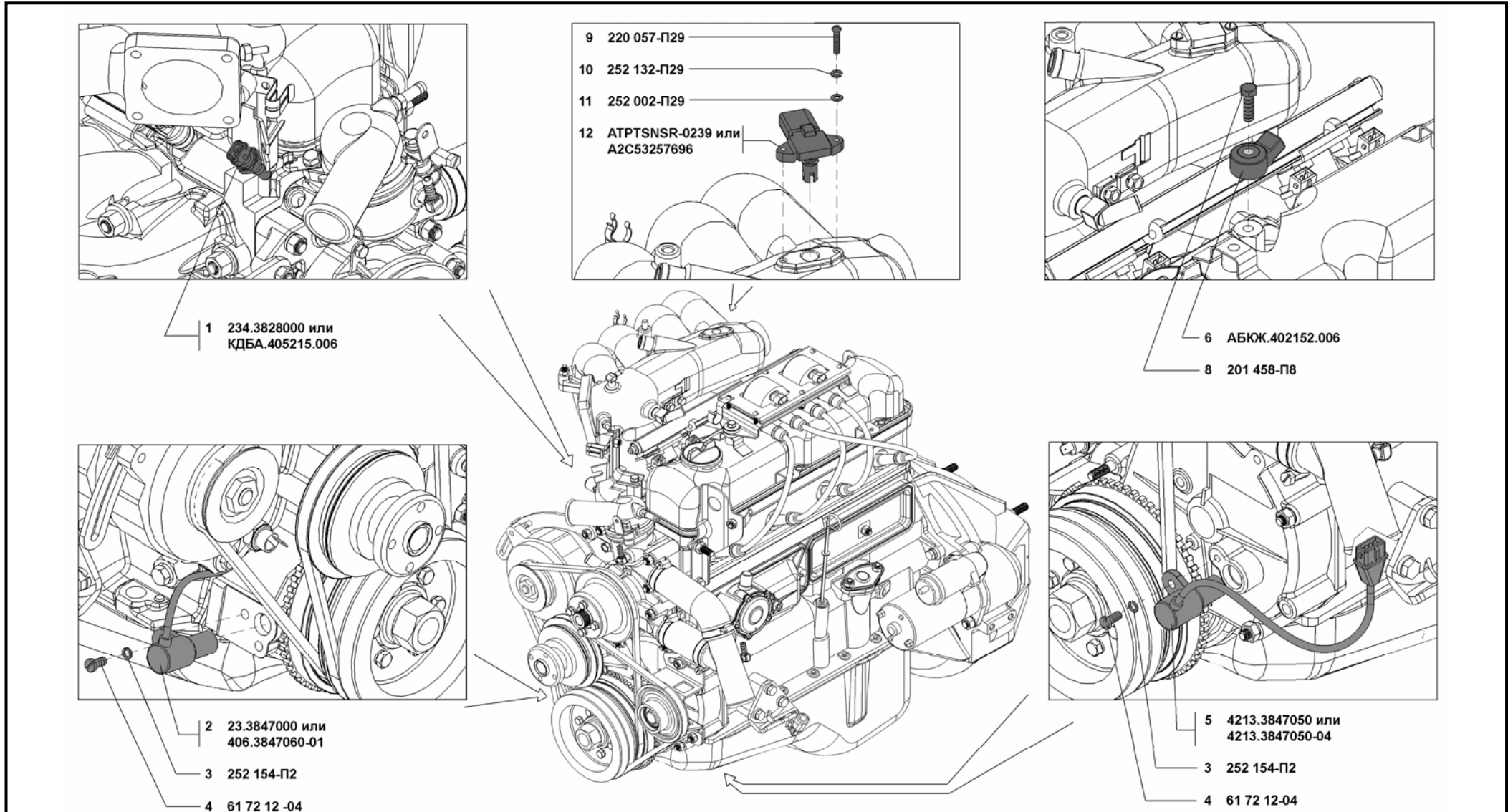
Рис. 27



**4216**  
**4216-10**

**Стартер (3708/3)**

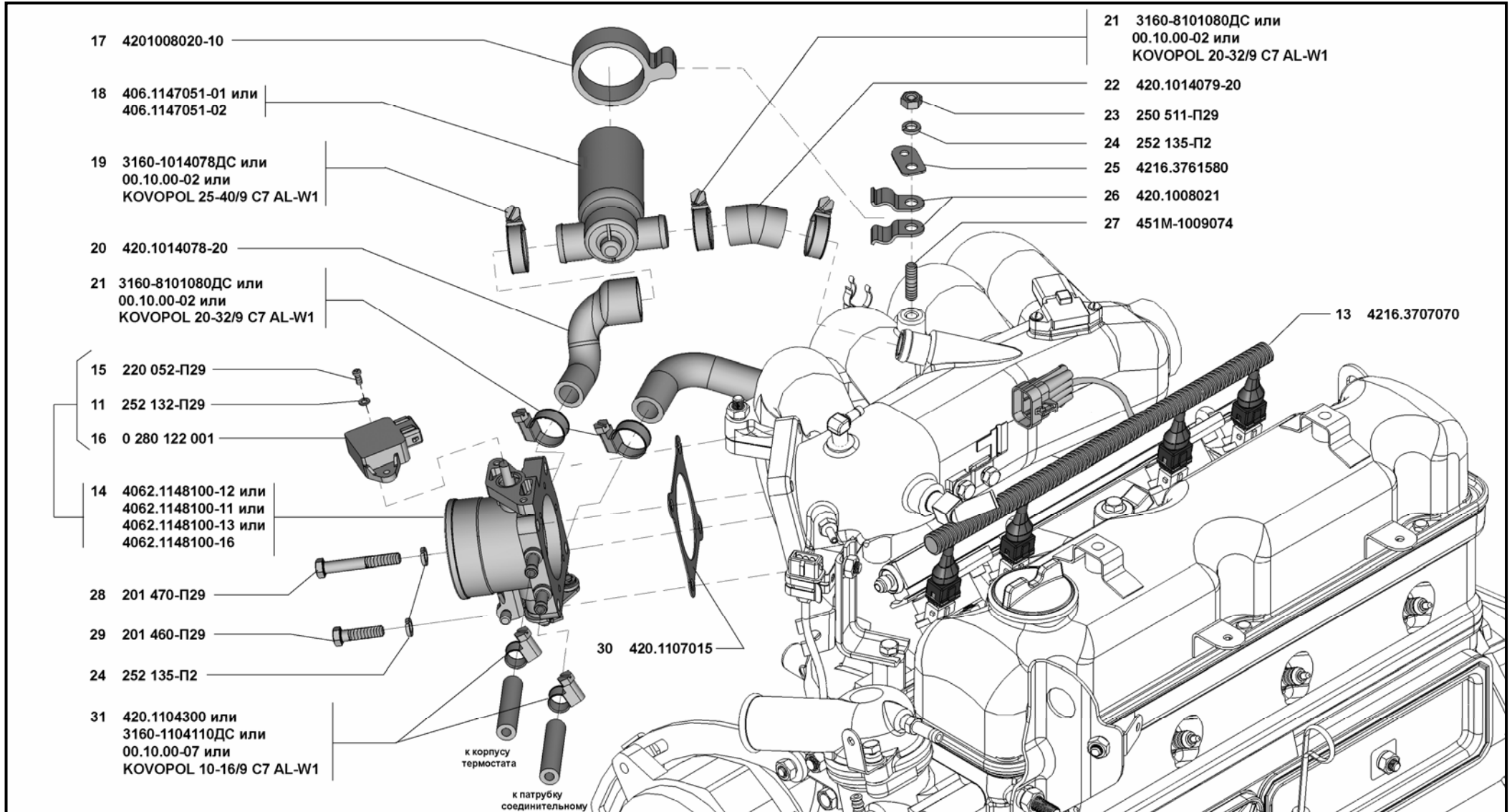
**Рис. 28**



**4216**  
**4216-10**

**Датчики детонации, температуры (3828), абсолютного давления, синхронизации (3847), фазы (3847)**

**Рис. 29**



**4216**  
**4216-10**

**Датчики углового положения дроссельной заслонки (1148),  
регулятор холостого хода (1147), жгут форсунок (3707)**

**Рис. 30**