

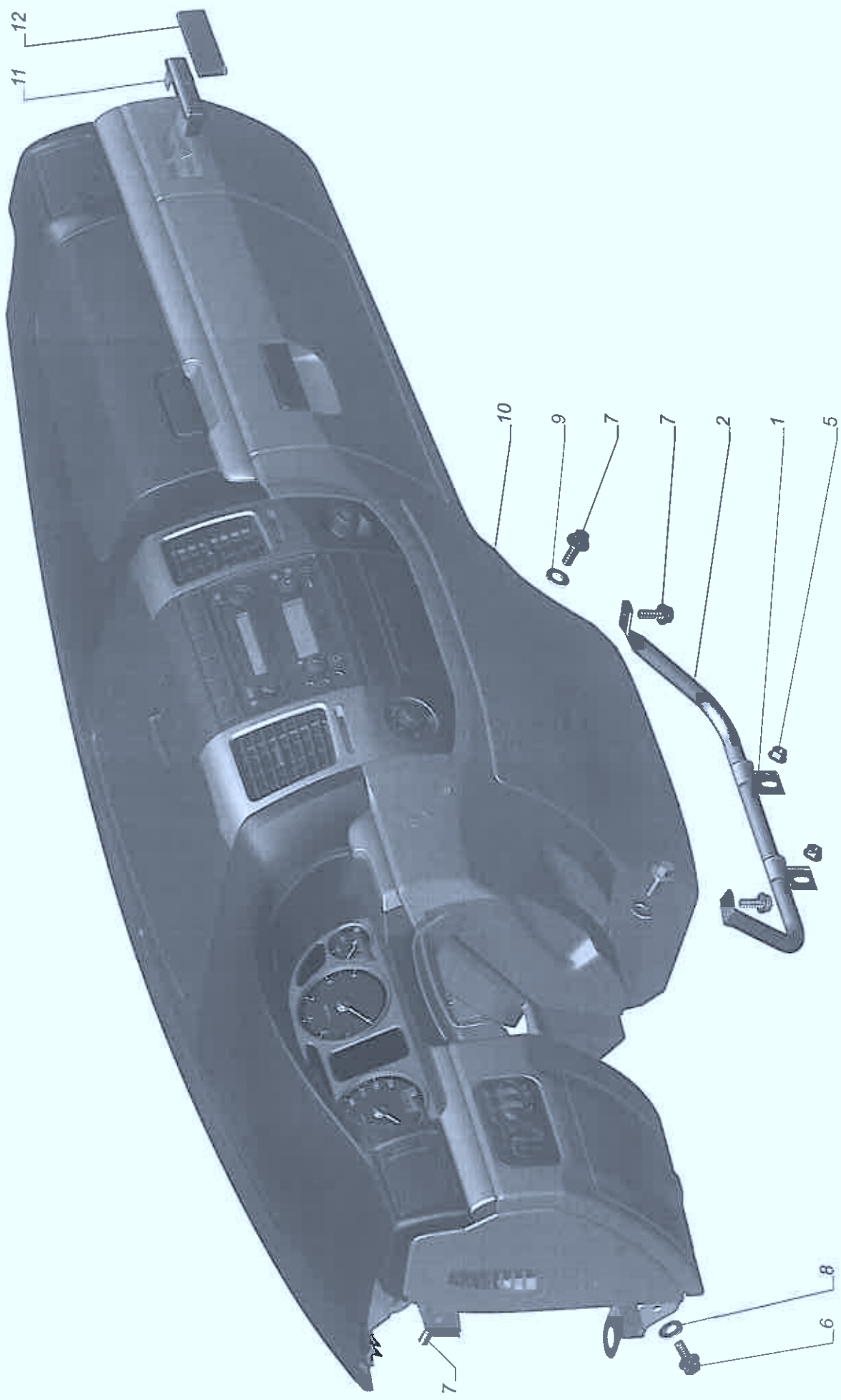
MODEL RANGE



TURBO DIESEL -  
STRONG ARGUMENT

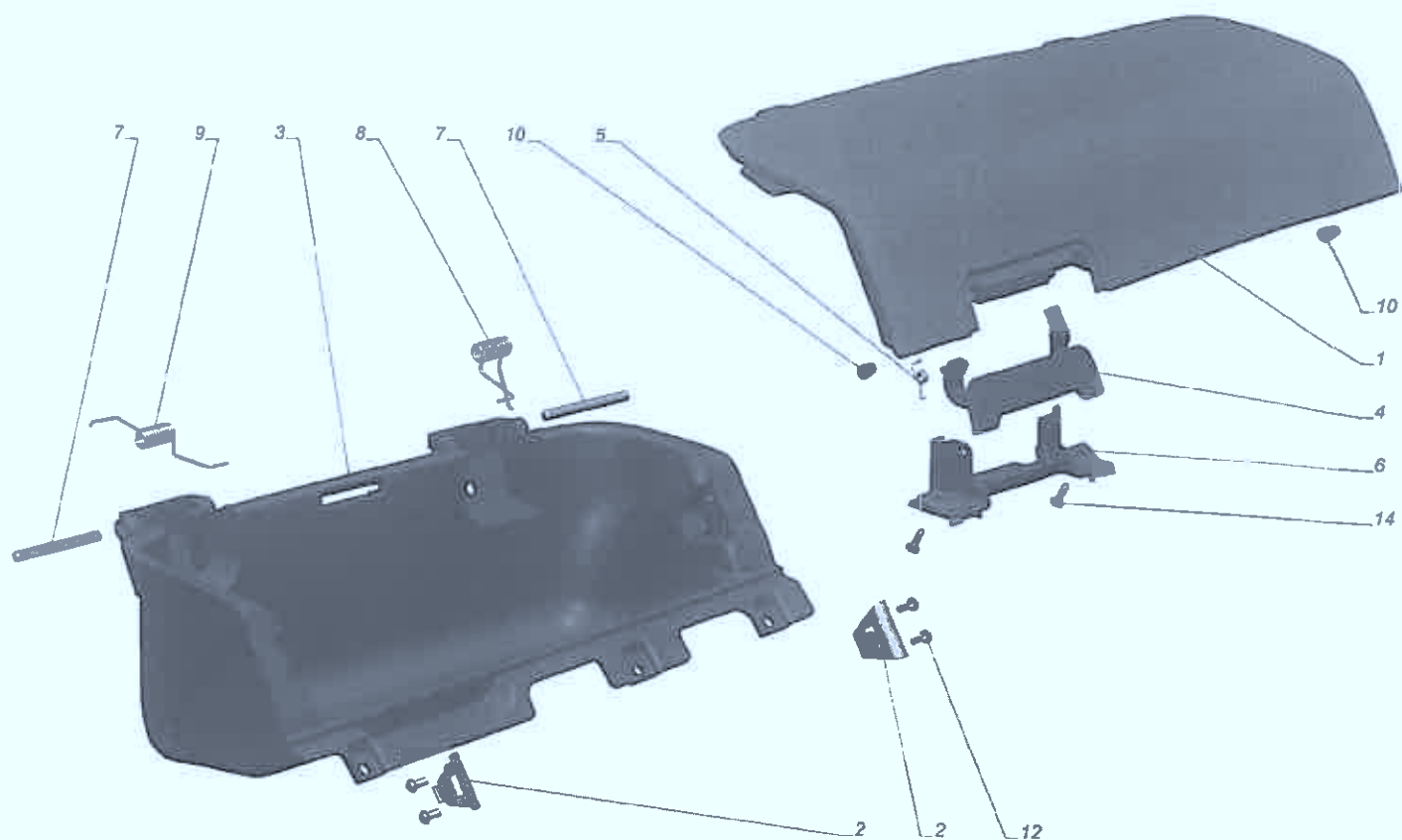


GROUP **GAZ**  
Commercial Vehicles GAZ Group - Ltd  
[www.gazgroup.ru](http://www.gazgroup.ru)

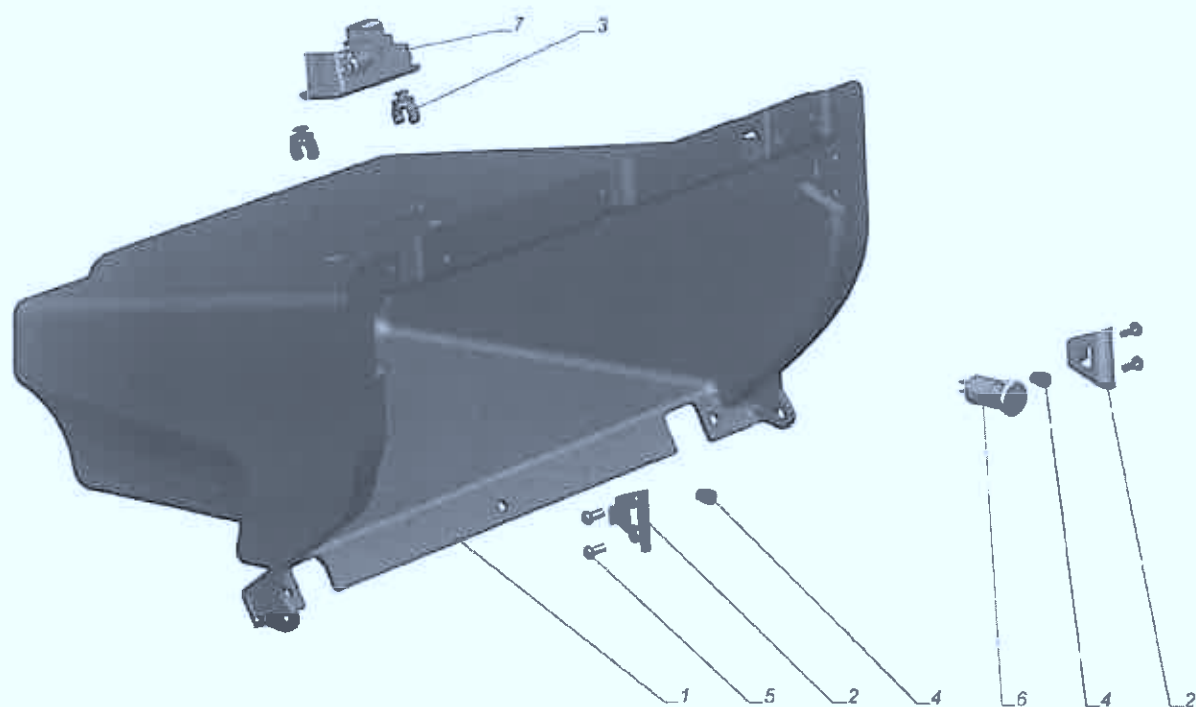


ГАЗель плюс Рис. 2705-5325002-120. Установка панели приборов

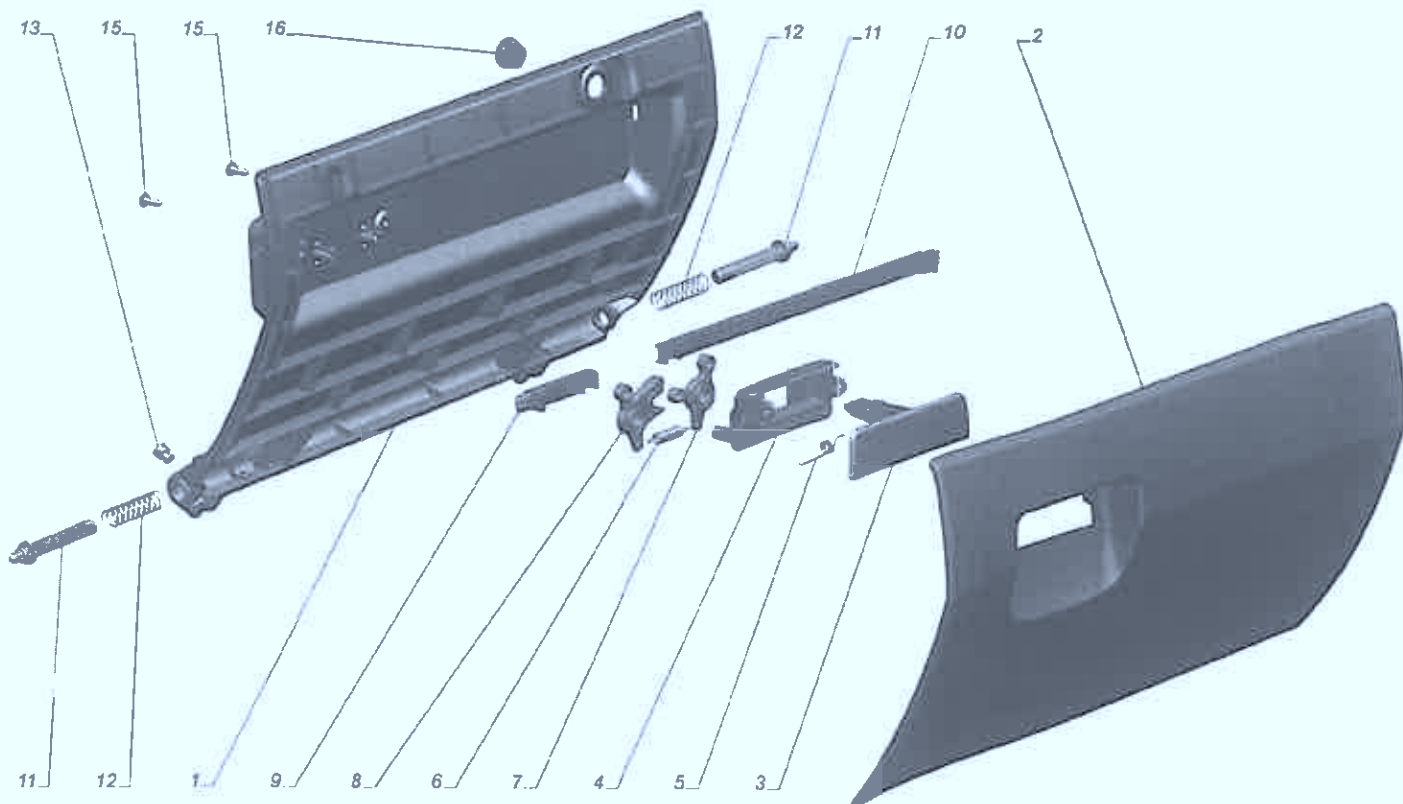
№ рис	Обозначение файла с рис.(обозначение сб. ед.)	Наименование рисунка	Состав рисунка				Кол-во	
			№ поз. на рис.	Обозначение детали	Наименование детали	3302-208 дв. УМЗ	3302-288 дв. УМЗ	
	2705-5325002-120	Рис. 2705-5325002-120. Установка панели приборов	1	2705-5325106	Кронштейн нижний		2	
	2705-5325002-120	Рис. 2705-5325002-120. Установка панели приборов	2	2705-5325212	Распорка панели приборов		1	
	2705-5325002-120	Рис. 2705-5325002-120. Установка панели приборов	5	45 9953 1819	Гайка М8		2	
	2705-5325002-120	Рис. 2705-5325002-120. Установка панели приборов	6	45 9376 1101	Болт М8х14		2	
	2705-5325002-120	Рис. 2705-5325002-120. Установка панели приборов	7	45 9376 1119	Болт М8х20		6	
	2705-5325002-120	Рис. 2705-5325002-120. Установка панели приборов	8	252037-П29	Шайба 6		2	
	2705-5325002-120	Рис. 2705-5325002-120. Установка панели приборов	9	252038-П29	Шайба 8		2	
	2705-5325002-120	Рис. 2705-5325002-120. Установка панели приборов	10	2705.5325010-120	Панель приборов		1	
	2705-5325002-120	Рис. 2705-5325002-120. Установка панели приборов	11	2705.8207112-10	Кронштейн подстаканника		1	
	2705-5325002-120	Рис. 2705-5325002-120. Установка панели приборов	12	2705.8207120	Облицовка подстаканника		1	



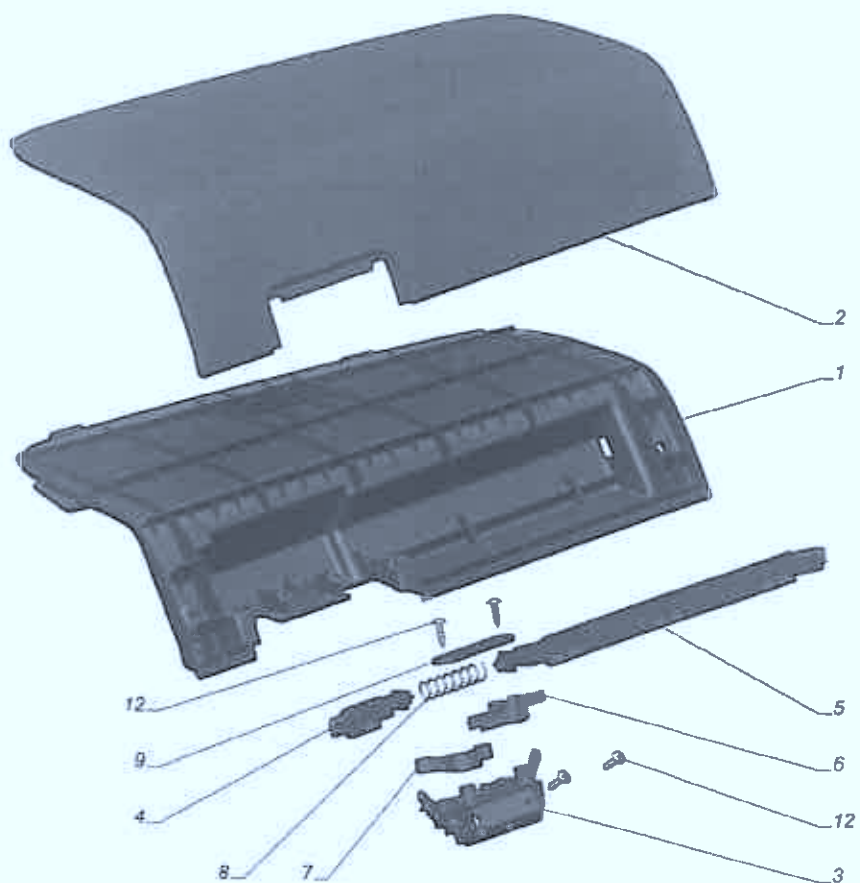
2705.5303010 Ящик вешевой верхний



2705.5303090 Ящик вешевой нижний



2705.5303092 Крышка вещевого ящика



2705.5303120 Крышка верхнего ящика

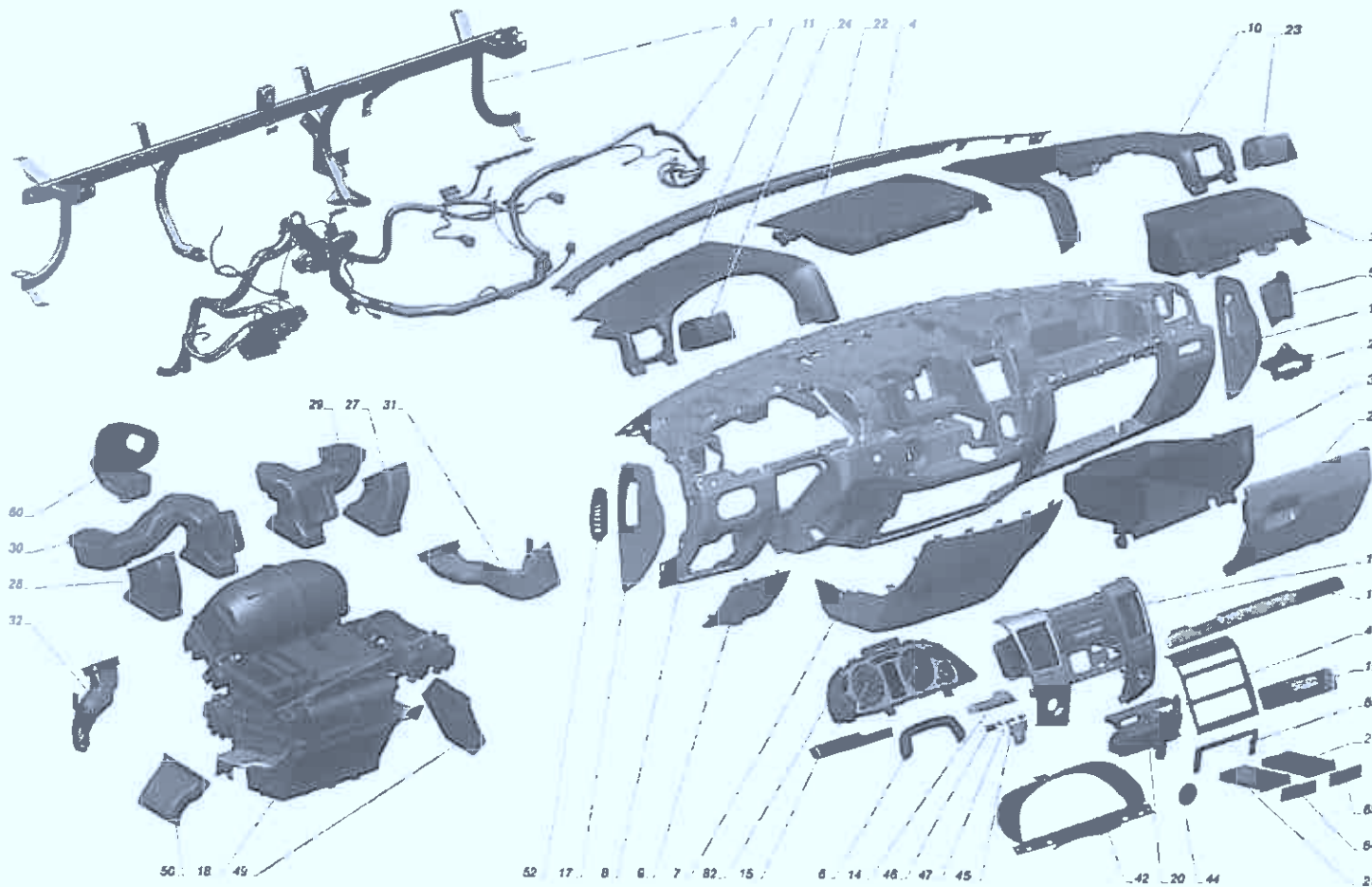


Рис. 2705.5325010. Панель приборов

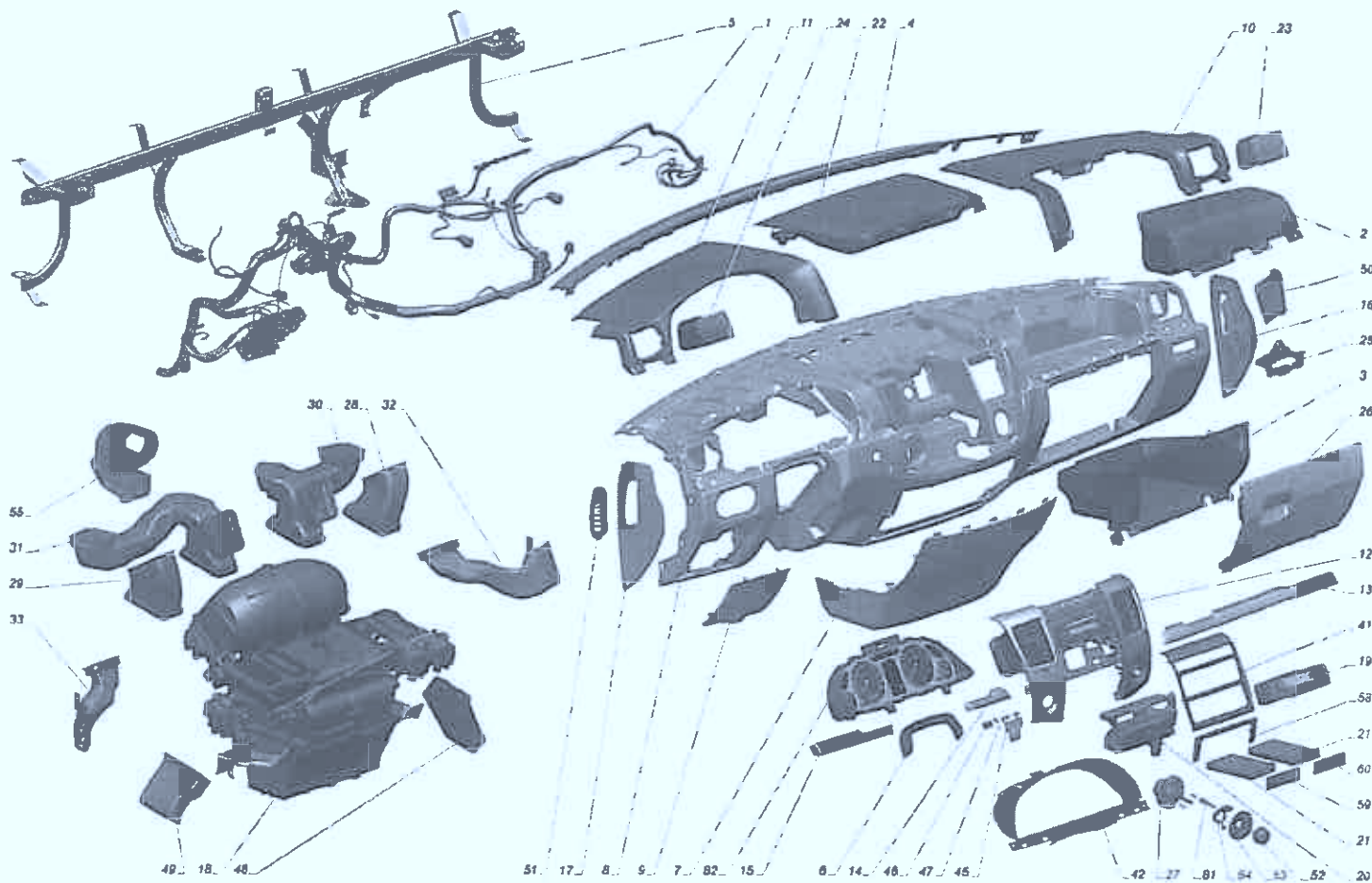
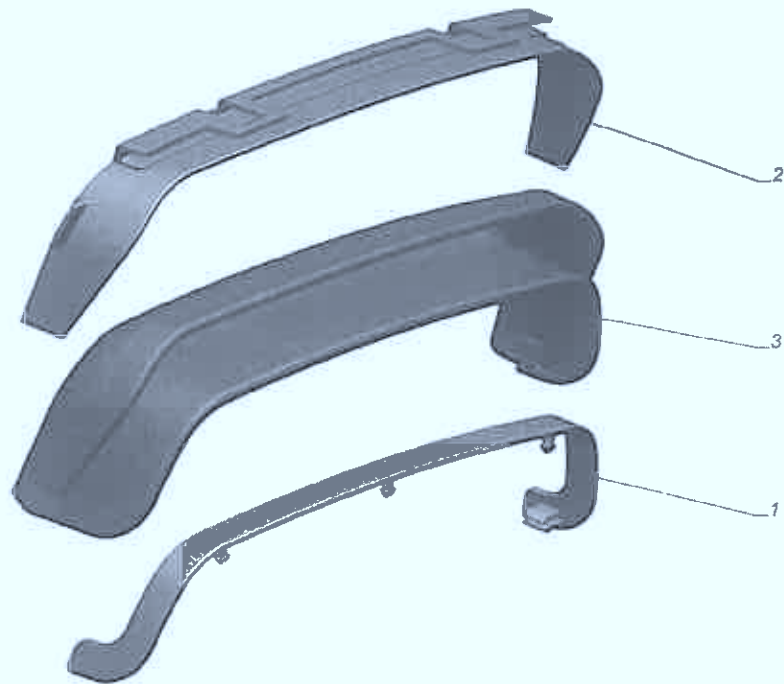
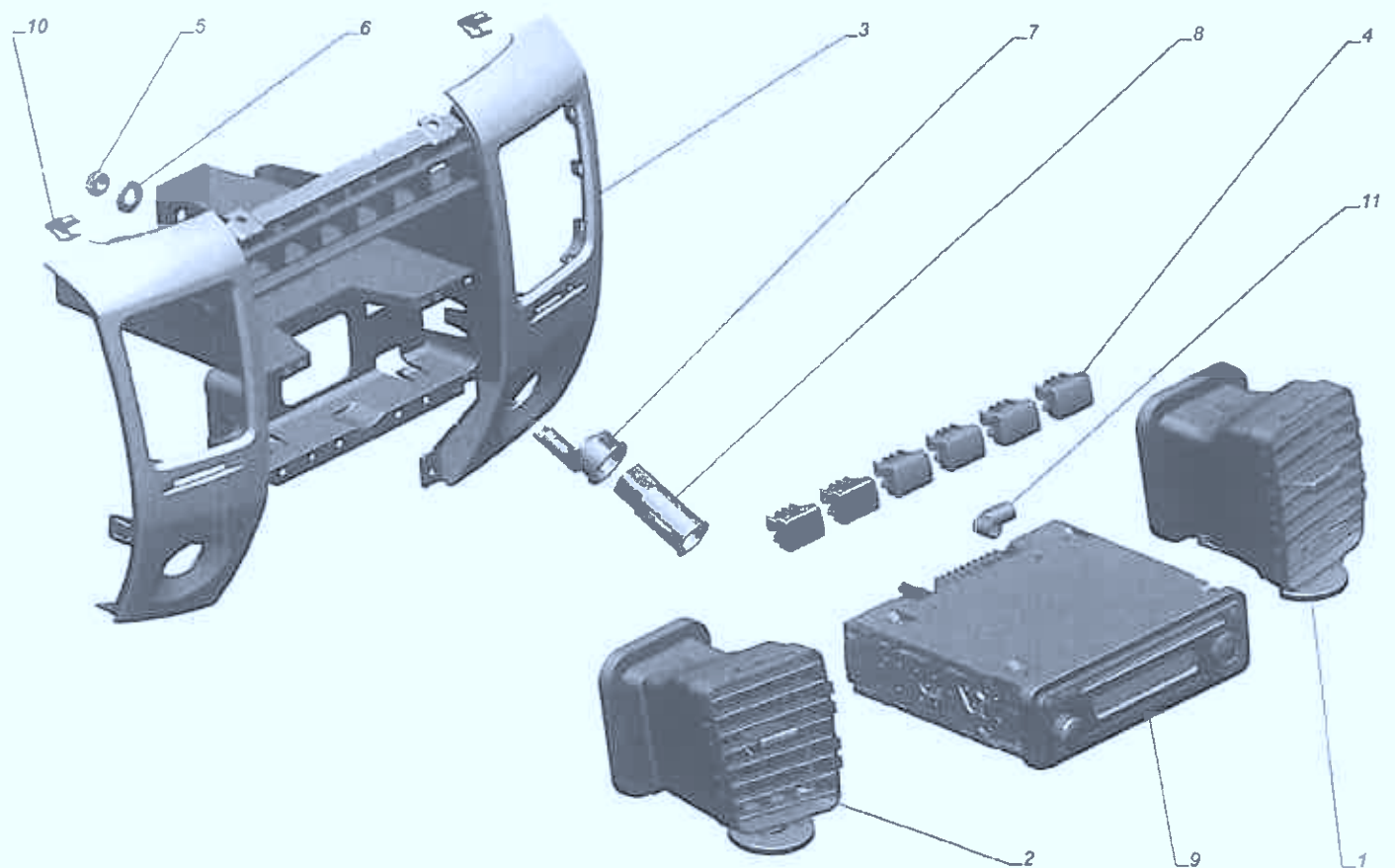


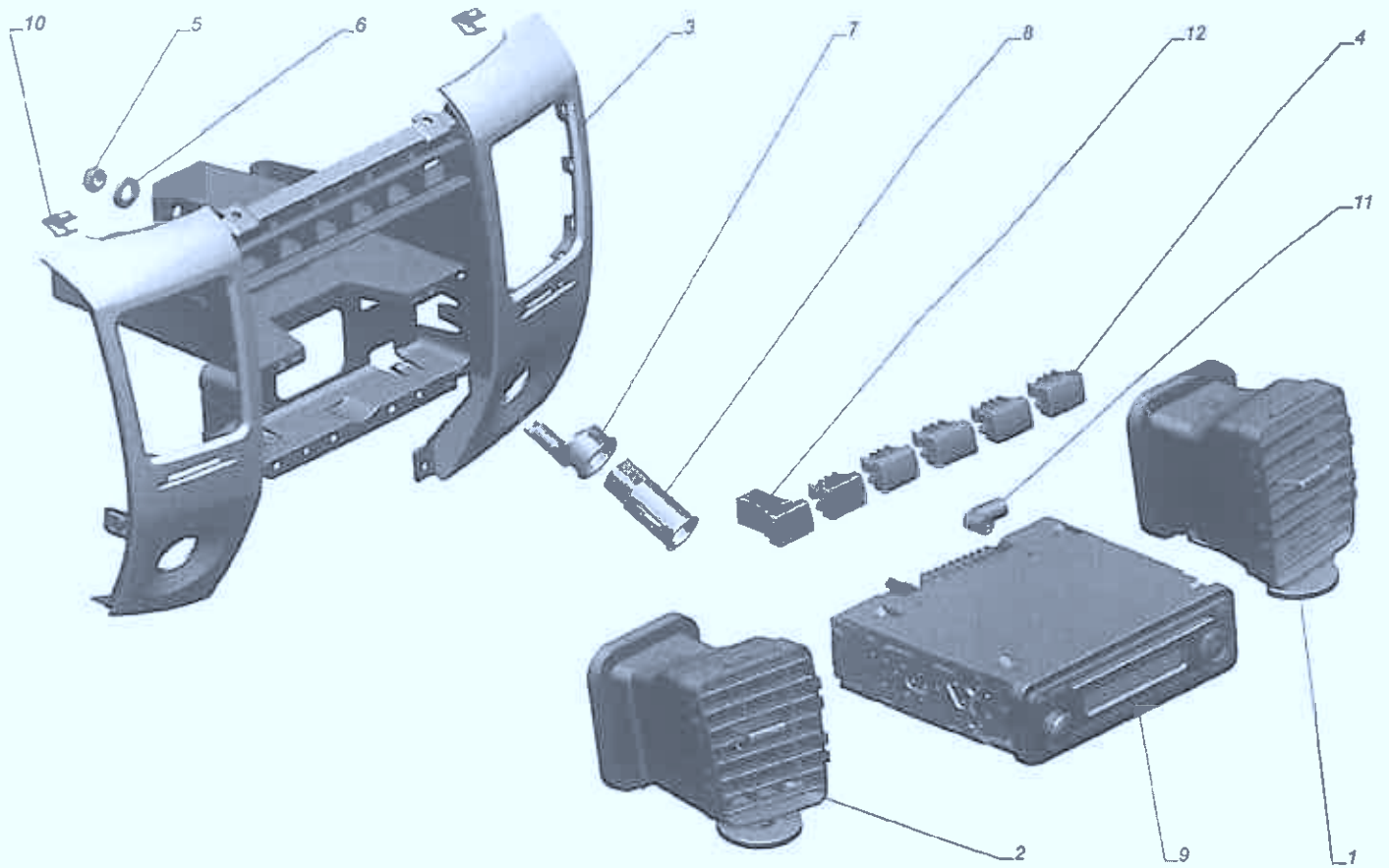
Рис. 2705.5325010-10. Панель приборов



2705.5325086 Шторка рулевой колонки



2705.5325094 Каркас средний



2705.5325094-10 Каркас средний

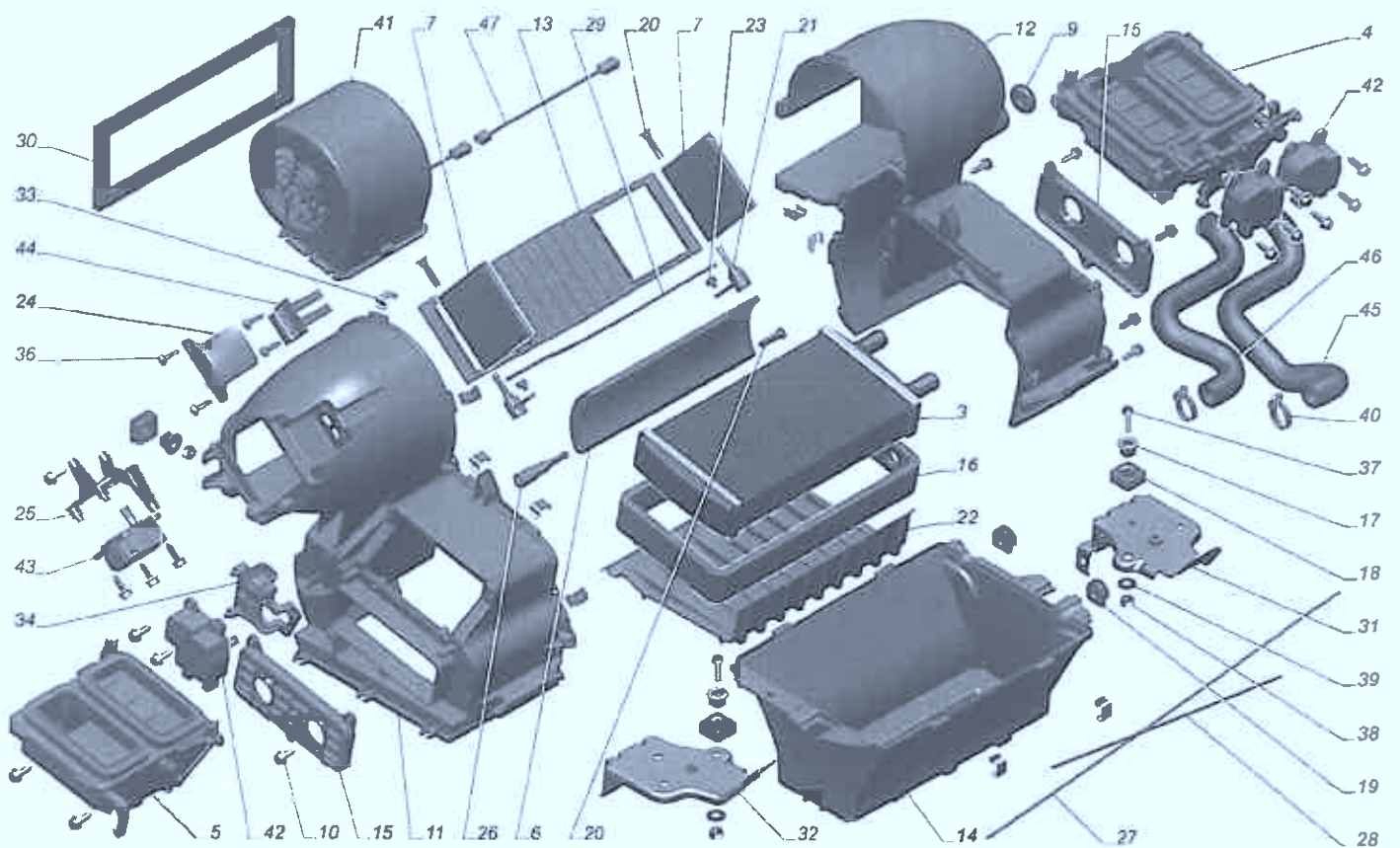
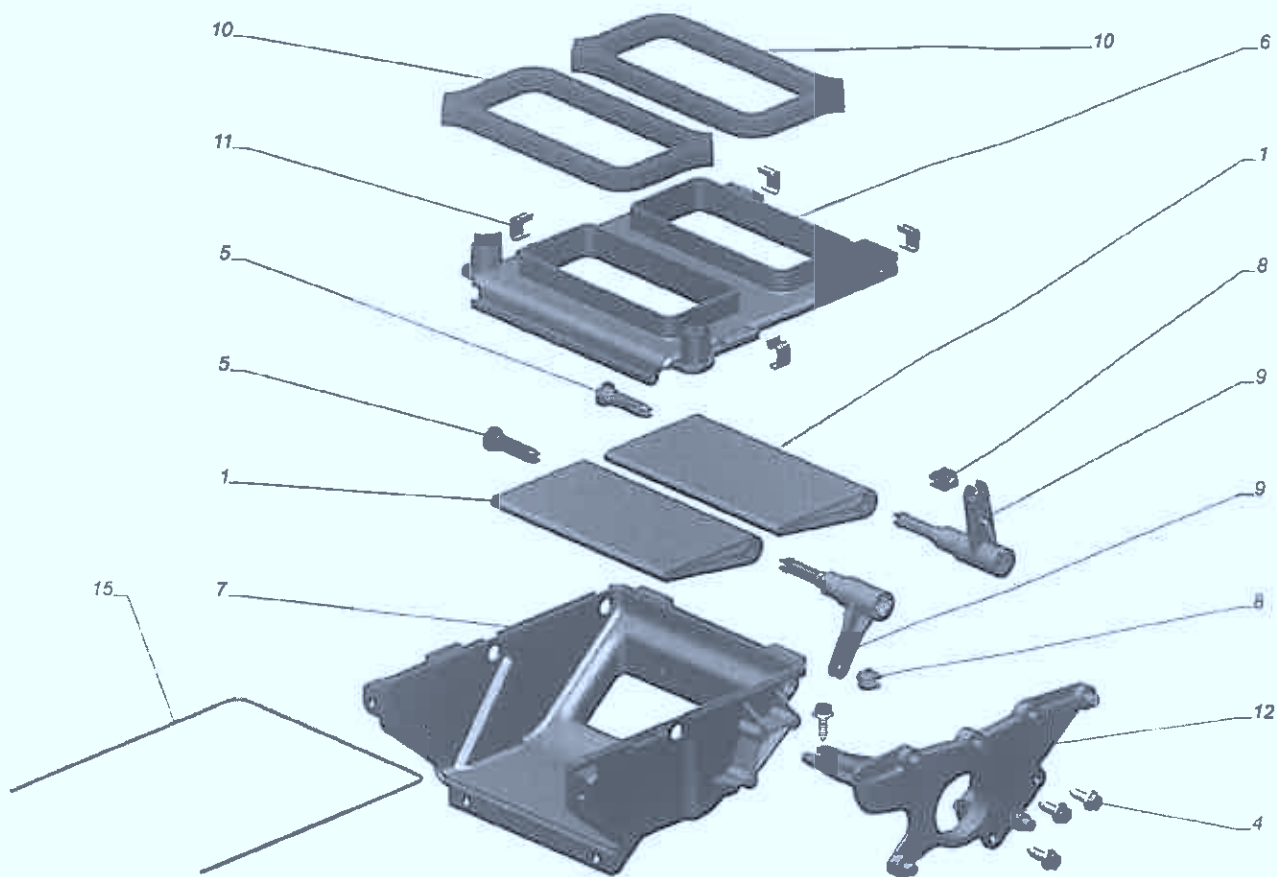
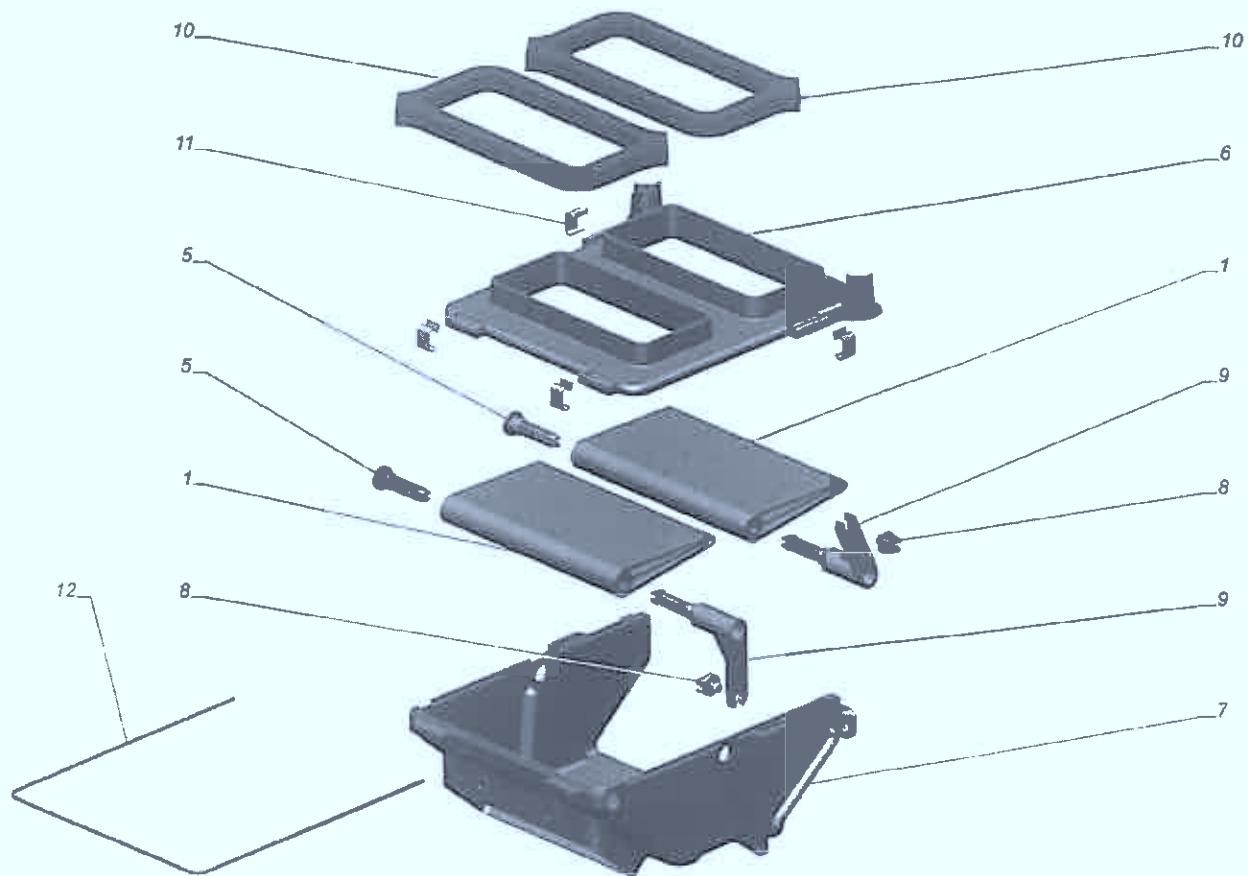


Рис. 2705-8101010. Отопитель

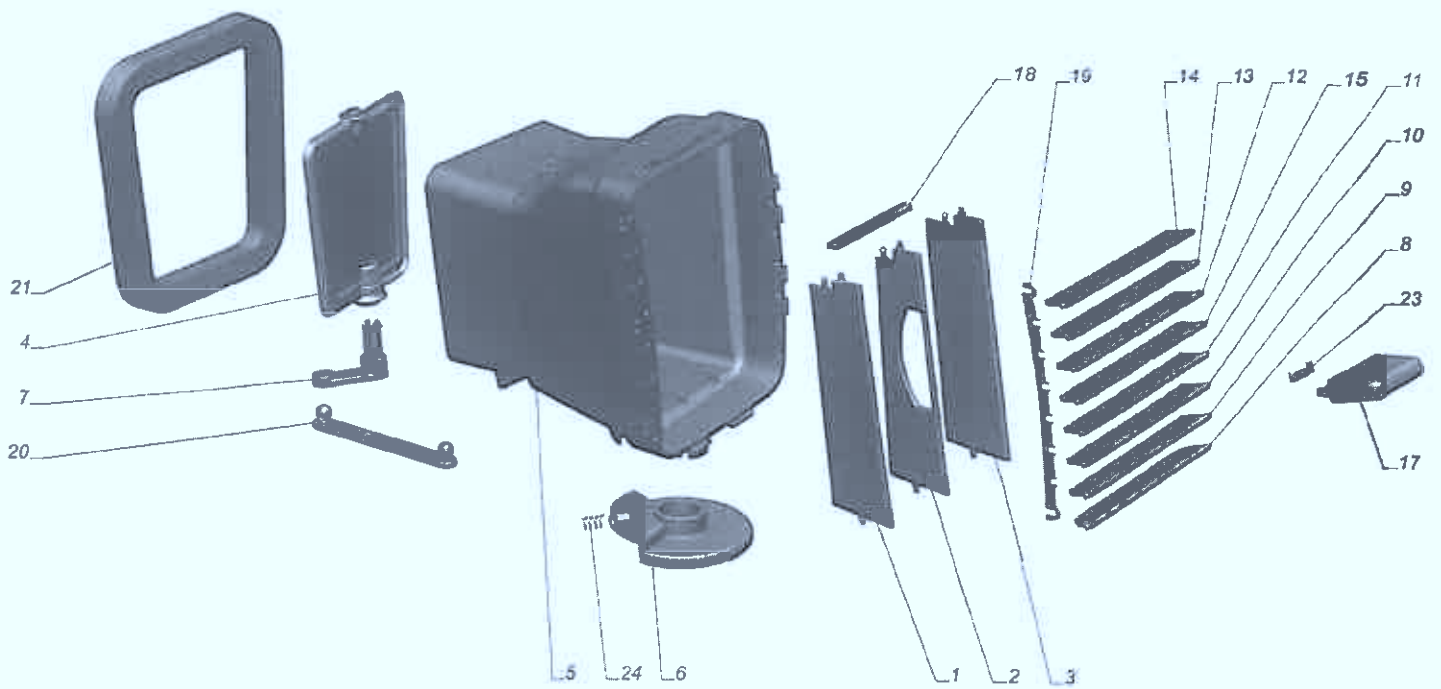




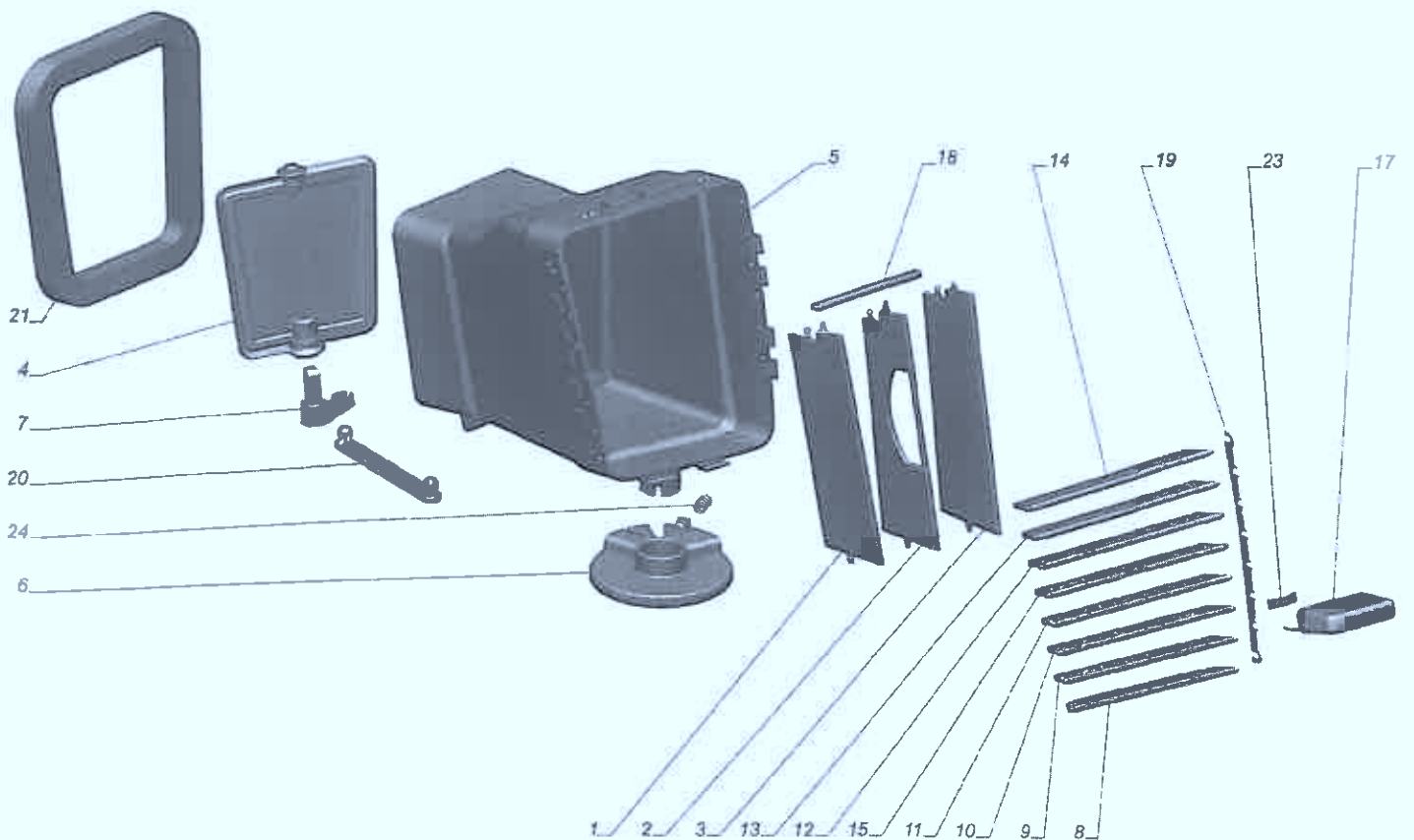
2705.8101250 Распределитель правый



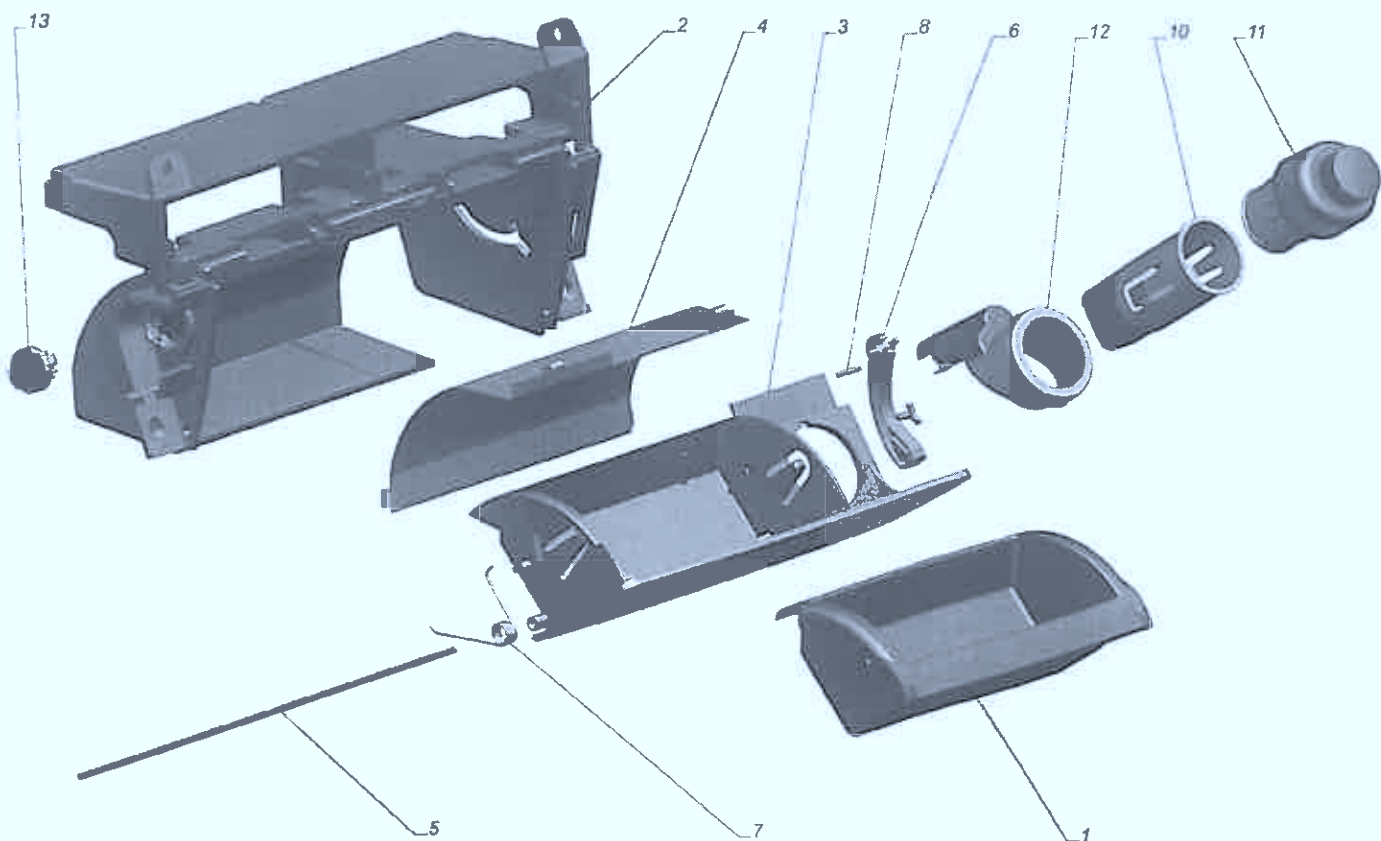
2705.8101251 Распределитель левый



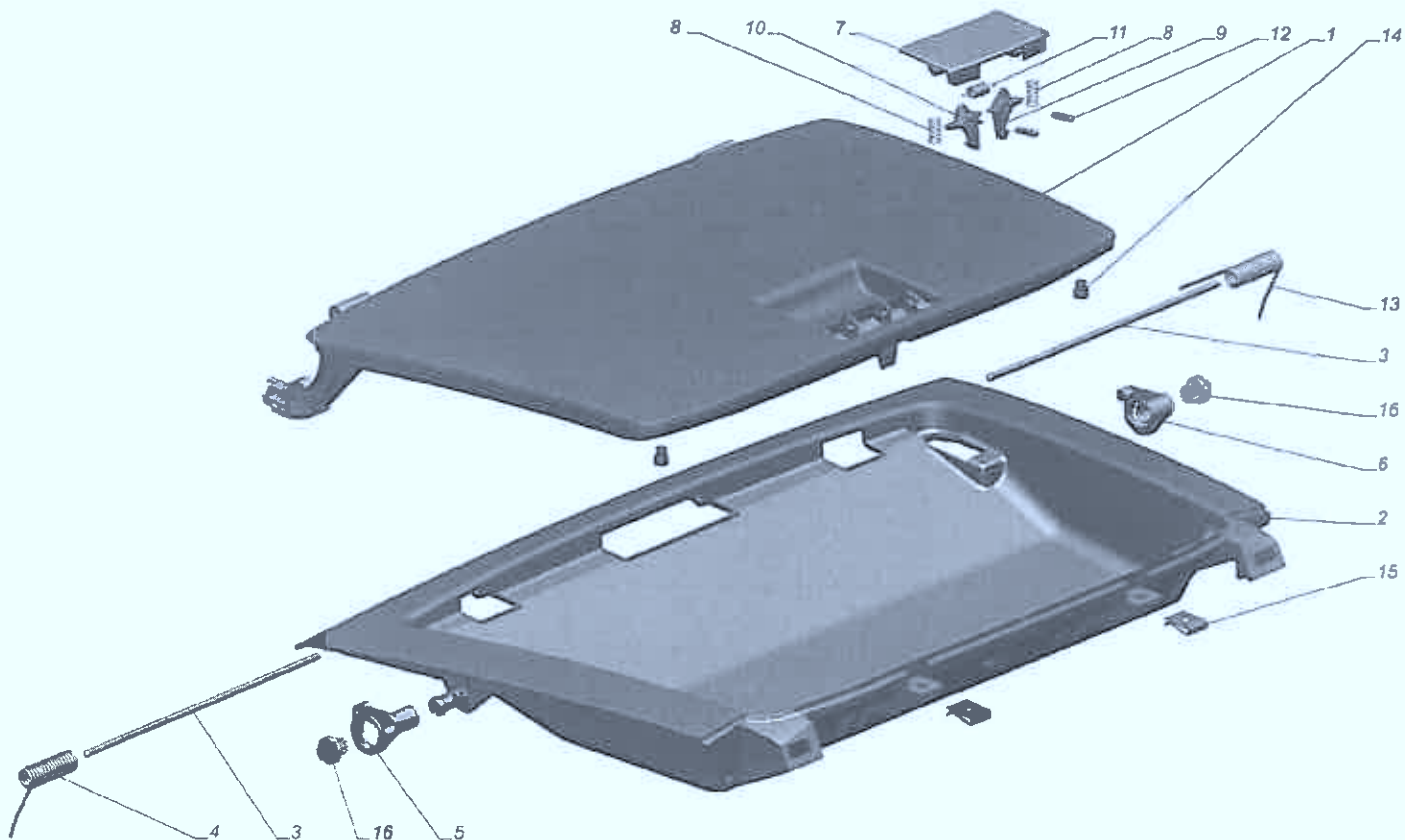
2705.8104096 Дефлектор правый



2705.8104097 Дефлектор левый



2705.8203099 Пепельница



2705.8213090 Ящик для документов

№ рис	Обозначение файла с рис. (обозначение сб. ед.)	Наименование рисунка	Состав рисунка			Кол-во	
			№ поз. на рис.	Обозначение детали	Наименование детали	Бортовой автомобиль	7 местный фургон и автотобус
	2705.5303010	Рис. 2705.5303010. Ящик вещевого верхний	1	2705.5303120	Крышка верхнего ящика	1	1
	2705.5303010	Рис. 2705.5303010. Ящик вещевого верхний	2	2705.5303112	Петля замка вещевого ящика	2	2
	2705.5303010	Рис. 2705.5303010. Ящик вещевого верхний	3	2705.5303200	Короб верхнего ящика	1	1
	2705.5303010	Рис. 2705.5303010. Ящик вещевого верхний	4	2705.5303203	Ручка верхнего ящика	1	1
	2705.5303010	Рис. 2705.5303010. Ящик вещевого верхний	5	2705.5303205	Пружина ручки ящика	1	1
	2705.5303010	Рис. 2705.5303010. Ящик вещевого верхний	6	2705.5303210	Монтажная плата ручки верхнего ящика	1	1
	2705.5303010	Рис. 2705.5303010. Ящик вещевого верхний	7	2705.5303213	Ось шарнира верхнего ящика	2	2
	2705.5303010	Рис. 2705.5303010. Ящик вещевого верхний	8	2705.5303214	Пружина крышки ящика правая	1	1
	2705.5303010	Рис. 2705.5303010. Ящик вещевого верхний	9	2705.5303215	Пружина крышки ящика левая	1	1
	2705.5303010	Рис. 2705.5303010. Ящик вещевого верхний	10	4301.5303045	Буфер резиновый	2	2
	2705.5303010	Рис. 2705.5303010. Ящик вещевого верхний	12	513.03.042	Винт 3x8	4	4
	2705.5303010	Рис. 2705.5303010. Ящик вещевого верхний	14	704.00.490-12	Винт 4x12	2	2
	2705.5303090	Рис. 2705.5303090. Ящик вещевого нижний	1	2705.5303100	Короб вещевого ящика	1	1
	2705.5303090	Рис. 2705.5303090. Ящик вещевого нижний	2	2705.5303112	Петля замка вещевого ящика	2	2
	2705.5303090	Рис. 2705.5303090. Ящик вещевого нижний	3	2705.5303113	Клипса вещевого ящика	2	2
	2705.5303090	Рис. 2705.5303090. Ящик вещевого нижний	4	4301.5303045	Буфер резиновый	2	2
	2705.5303090	Рис. 2705.5303090. Ящик вещевого нижний	5	513.03.042	Винт 3x8	4	4
	2705.5303090	Рис. 2705.5303090. Ящик вещевого нижний	6	3111.3710240	Выключатель	1	1
	2705.5303090	Рис. 2705.5303090. Ящик вещевого нижний	7	3802.3714000	Лампа	1	1
	2705.5303092	Рис. 2705.5303092. Крышка вещевого ящика	1	2705.5303101	Крышка вещевого ящика	1	1

2705.5303092	Рис. 2705.5303092. Крышка вещевого ящика	2	2705.5303102	Облицовка вещевого ящика	1	1
2705.5303092	Рис. 2705.5303092. Крышка вещевого ящика	3	2705.5303103	Ручка вещевого ящика	1	1
2705.5303092	Рис. 2705.5303092. Крышка вещевого ящика	4	2705.5303104	Обойма ручки вещевого ящика	1	1
2705.5303092	Рис. 2705.5303092. Крышка вещевого ящика	5	2705.5303105	Пружина ручки вещевого ящика	1	1
2705.5303092	Рис. 2705.5303092. Крышка вещевого ящика	6	2705.5303107	Пружина поворотного рычага	1	1
2705.5303092	Рис. 2705.5303092. Крышка вещевого ящика	7	2705.5303108	Рычаг замка вещевого ящика правый	1	1
2705.5303092	Рис. 2705.5303092. Крышка вещевого ящика	8	2705.5303109	Рычаг замка вещевого ящика левый	1	1
2705.5303092	Рис. 2705.5303092. Крышка вещевого ящика	9	2705.5303110	Тяга замка вещевого ящика короткая	1	1
2705.5303092	Рис. 2705.5303092. Крышка вещевого ящика	10	2705.5303111	Тяга замка вещевого ящика длинная	1	1
2705.5303092	Рис. 2705.5303092. Крышка вещевого ящика	11	3310.5303038	Ось крышки ящика	2	2
2705.5303092	Рис. 2705.5303092. Крышка вещевого ящика	12	3310.5303082	Пружина оси крышки ящика	2	2
2705.5303092	Рис. 2705.5303092. Крышка вещевого ящика	13	4301.5303045	Буфер резиновый	2	2
2705.5303092	Рис. 2705.5303092. Крышка вещевого ящика	15	704.00.490-12	Винт 4x12	2	2
2705.5303092	Рис. 2705.5303092. Крышка вещевого ящика	16	3111.3710250	Магнит выключателя	1	1
2705.5303120	Рис. 2705.5303120. Крышка верхнего ящика	1	2705.5303201	Крышка верхнего ящика	1	1
2705.5303120	Рис. 2705.5303120. Крышка верхнего ящика	2	2705.5303202	Облицовка верхнего ящика	1	1
2705.5303120	Рис. 2705.5303120. Крышка верхнего ящика	3	2705.5303204	Кронштейн ручки верхнего ящика	1	1
2705.5303120	Рис. 2705.5303120. Крышка верхнего ящика	4	2705.5303206	Штанга замка верхнего ящика короткая	1	1
2705.5303120	Рис. 2705.5303120. Крышка верхнего ящика	5	2705.5303207	Штанга замка верхнего ящика длинная	1	1
2705.5303120	Рис. 2705.5303120. Крышка верхнего ящика	6	2705.5303208	Рычаг замка верхнего ящика правый	1	1
2705.5303120	Рис. 2705.5303120. Крышка верхнего ящика	7	2705.5303209	Рычаг замка верхнего ящика правый	1	1
2705.5303120	Рис. 2705.5303120. Крышка верхнего ящика	8	2705.5303211	Пружина поворотного рычага верхнего ящика	1	1
2705.5303120	Рис. 2705.5303120. Крышка верхнего ящика	9	2705.5303212	Пластина замка верхнего ящика	1	1

2705.5303120	Рис. 2705.5303120. Крышка верхнего ящика	12	704.00.490-12	Винт 4x12	1	1
2705.5325010-120	Рис. 2705.5325010-120. Панель приборов	1	2705.3724229-170	Жгут проводов	1	
2705.5325010-120	Рис. 2705.5325010-120. Панель приборов	2	2705.5303010	Ящик вещевого верхний	1	
2705.5325010-120	Рис. 2705.5325010-120. Панель приборов	3	2705.5303090	Ящик вещевого нижний	1	
2705.5325010-120	Рис. 2705.5325010-120. Панель приборов	4	2705.5325084	Дефростер передний	1	
2705.5325010-120	Рис. 2705.5325010-120. Панель приборов	5	2705.5325085	Основание панели приборов	1	
2705.5325010-120	Рис. 2705.5325010-120. Панель приборов	6	2705.5325086	Шторка рулевой колонки	1	
2705.5325010-120	Рис. 2705.5325010-120. Панель приборов	7	2705.5325089	Кожух	1	
2705.5325010-120	Рис. 2705.5325010-120. Панель приборов	8	2705.5325090	Каркас панели приборов	1	
2705.5325010-120	Рис. 2705.5325010-120. Панель приборов	9	2705.5325091	Крышка монтажного блока	1	
2705.5325010-120	Рис. 2705.5325010-120. Панель приборов	10	2705.5325092	Накладка панели приборов правая	1	
2705.5325010-120	Рис. 2705.5325010-120. Панель приборов	11	2705.5325093	Накладка панели приборов левая	1	
2705.5325010-120	Рис. 2705.5325010-120. Панель приборов	12	2705.5325094	Каркас средний	1	
2705.5325010-120	Рис. 2705.5325010-120. Панель приборов	13	2705.5325095	Декоративная накладка правая	1	
2705.5325010-120	Рис. 2705.5325010-120. Панель приборов	14	2705.5325096	Декоративная накладка центральная	1	
2705.5325010-120	Рис. 2705.5325010-120. Панель приборов	15	2705.5325097	Декоративная накладка левая	1	
2705.5325010-120	Рис. 2705.5325010-120. Панель приборов	16	2705.5325098	Боковина правая	1	
2705.5325010-120	Рис. 2705.5325010-120. Панель приборов	17	2705.5325099	Боковина левая	1	
2705.5325010-120	Рис. 2705.5325010-120. Панель приборов	18	2705.8101010	Отопитель	1	
2705.5325010-120	Рис. 2705.5325010-120. Панель приборов	19	2705.8121020-10	Блок управления ОВУ	1	
2705.5325010-120	Рис. 2705.5325010-120. Панель приборов	20	2705.8203099	Пепельница	1	
2705.5325010-120	Рис. 2705.5325010-120. Панель приборов	21	31105.8207070	Подстаканник	2	
2705.5325010-120	Рис. 2705.5325010-120. Панель приборов	22	2705.8213090	Ящик для документов	1	

2705.5325010-120	Рис. 2705.5325010-120. Панель приборов	23	31105.8104332	Дефлектор наружный правый	1
2705.5325010-120	Рис. 2705.5325010-120. Панель приборов	24	31105.8104333	Дефлектор наружный левый	1
2705.5325010-120	Рис. 2705.5325010-120. Панель приборов	25	2705.8207098	Кронштейн подстаканника	1
2705.5325010-120	Рис. 2705.5325010-120. Панель приборов	26	2705.5303092	Крышка нижнего вещевого ящика	1
2705.5325010-120	Рис. 2705.5325010-120. Панель приборов	27	2705.8104092	Канал воздушный дефростера правый	1
2705.5325010-120	Рис. 2705.5325010-120. Панель приборов	28	2705.8104093	Канал воздушный дефростера левый	1
2705.5325010-120	Рис. 2705.5325010-120. Панель приборов	29	2705.8104094	Канал воздушный центральный правый	1
2705.5325010-120	Рис. 2705.5325010-120. Панель приборов	30	2705.8104095	Канал воздушный центральный левый	1
2705.5325010-120	Рис. 2705.5325010-120. Панель приборов	31	2705.8108092	Канал воздушный дефлектора правый	1
2705.5325010-120	Рис. 2705.5325010-120. Панель приборов	32	2705.8108093	Канал воздушный дефлектора левый	1
2705.5325010-120	Рис. 2705.5325010-120. Панель приборов	41	2705.5325114	Облицовка центральной части	1
2705.5325010-120	Рис. 2705.5325010-120. Панель приборов	42	2705.5325128	Облицовка комбинации приборов	1
2705.5325010-120	Рис. 2705.5325010-120. Панель приборов	44	2705.5325140	Заглушка ручки дополнительного отопителя	1
2705.5325010-120	Рис. 2705.5325010-120. Панель приборов	45	2705.5325301	Клапан держателя мобильного телефона	1
2705.5325010-120	Рис. 2705.5325010-120. Панель приборов	46	2705.5325302	Прижим крышки	1
2705.5325010-120	Рис. 2705.5325010-120. Панель приборов	47	2705.5325303	Пружина клапана	1
2705.5325010-120	Рис. 2705.5325010-120. Панель приборов	49	2705.8103100	Воздушный канал нижний правый	1
2705.5325010-120	Рис. 2705.5325010-120. Панель приборов	50	2705.8103101	Воздушный канал нижний левый	1
2705.5325010-120	Рис. 2705.5325010-120. Панель приборов	51	2705.8108100	Дефлектор бокового стекла правый	1
2705.5325010-120	Рис. 2705.5325010-120. Панель приборов	52	2705.8108101	Дефлектор бокового стекла левый	1
2705.5325010-120	Рис. 2705.5325010-120. Панель приборов	60	2705.8120170	Кронштейн трубопроводов	1
2705.5325010-120	Рис. 2705.5325010-120. Панель приборов	63	2705.8203107	Облицовка пепельницы	1
2705.5325010-120	Рис. 2705.5325010-120. Панель приборов	64	2705.8207121	Облицовка среднего левого подстаканника	1

2705.5325010-120	Рис. 2705.5325010-120. Панель приборов	65	2705.8207122	Облицовка среднего правого подстаканника	1
2705.5325010-120	Рис. 2705.5325010-120. Панель приборов	82	4505.3801010-06	Комбинация приборов	1
2705.5325010-130	Рис. 2705.5325010-130. Панель приборов	1	2705.3724229-170	Жгут проводов	1
2705.5325010-130	Рис. 2705.5325010-130. Панель приборов	2	2705.5303010	Ящик вещевой верхний	1
2705.5325010-130	Рис. 2705.5325010-130. Панель приборов	3	2705.5303090	Ящик вещевой нижний	1
2705.5325010-130	Рис. 2705.5325010-130. Панель приборов	4	2705.5325084	Дефростер передний	1
2705.5325010-130	Рис. 2705.5325010-130. Панель приборов	5	2705.5325085	Основание панели приборов	1
2705.5325010-130	Рис. 2705.5325010-130. Панель приборов	6	2705.5325086	Шторка рулевой колонки	1
2705.5325010-130	Рис. 2705.5325010-130. Панель приборов	7	2705.5325089	Кожух	1
2705.5325010-130	Рис. 2705.5325010-130. Панель приборов	8	2705.5325090	Каркас панели приборов	1
2705.5325010-130	Рис. 2705.5325010-130. Панель приборов	9	2705.5325091	Крышка монтажного блока	1
2705.5325010-130	Рис. 2705.5325010-130. Панель приборов	10	2705.5325092	Накладка панели приборов правая	1
2705.5325010-130	Рис. 2705.5325010-130. Панель приборов	11	2705.5325093	Накладка панели приборов левая	1
2705.5325010-130	Рис. 2705.5325010-130. Панель приборов	12	2705.5325094-10	Каркас средний	1
2705.5325010-130	Рис. 2705.5325010-130. Панель приборов	13	2705.5325095	Декоративная накладка правая	1
2705.5325010-130	Рис. 2705.5325010-130. Панель приборов	14	2705.5325096	Декоративная накладка центральная	1
2705.5325010-130	Рис. 2705.5325010-130. Панель приборов	15	2705.5325097	Декоративная накладка левая	1
2705.5325010-130	Рис. 2705.5325010-130. Панель приборов	16	2705.5325098	Боковина правая	1
2705.5325010-130	Рис. 2705.5325010-130. Панель приборов	17	2705.5325099	Боковина левая	1
2705.5325010-130	Рис. 2705.5325010-130. Панель приборов	18	2705.8101010	Отопитель	1
2705.5325010-130	Рис. 2705.5325010-130. Панель приборов	19	2705.8121020-10	Блок управления ОВУ	1
2705.5325010-130	Рис. 2705.5325010-130. Панель приборов	20	2705.8203099	Пепельница	1
2705.5325010-130	Рис. 2705.5325010-130. Панель приборов	21	31105.8207070	Подстаканник	2



2705.5325010-130	Рис. 2705.5325010-130. Панель приборов	22	2705.8213090	Ящик для документов	1
2705.5325010-130	Рис. 2705.5325010-130. Панель приборов	23	31105.8104332	Дефлектор наружный правый	1
2705.5325010-130	Рис. 2705.5325010-130. Панель приборов	24	31105.8104333	Дефлектор наружный левый	1
2705.5325010-130	Рис. 2705.5325010-130. Панель приборов	25	2705.8207098	Кронштейн подстаканника	1
2705.5325010-130	Рис. 2705.5325010-130. Панель приборов	26	2705.5303092	Крышка нижнего вещевого ящика	1
2705.5325010-130	Рис. 2705.5325010-130. Панель приборов	27	2705.8110600	Преключатель дополнительного отопителя	1
2705.5325010-130	Рис. 2705.5325010-130. Панель приборов	28	2705.8104092	Канал воздушный дефростера правый	1
2705.5325010-130	Рис. 2705.5325010-130. Панель приборов	29	2705.8104093	Канал воздушный дефростера левый	1
2705.5325010-130	Рис. 2705.5325010-130. Панель приборов	30	2705.8104094	Канал воздушный центральный правый	1
2705.5325010-130	Рис. 2705.5325010-130. Панель приборов	31	2705.8104095	Канал воздушный центральный левый	1
2705.5325010-130	Рис. 2705.5325010-130. Панель приборов	32	2705.8108092	Канал воздушный дефлектора правый	1
2705.5325010-130	Рис. 2705.5325010-130. Панель приборов	33	2705.8108093	Канал воздушный дефлектора левый	1
2705.5325010-130	Рис. 2705.5325010-130. Панель приборов	41	2705.5325114	Облицовка центральной части	1
2705.5325010-130	Рис. 2705.5325010-130. Панель приборов	42	2705.5325128	Облицовка комбинации приборов	1
2705.5325010-130	Рис. 2705.5325010-130. Панель приборов	45	2705.5325301	Клапан держателя мобильного телефона	1
2705.5325010-130	Рис. 2705.5325010-130. Панель приборов	46	2705.5325302	Прижим крышки	1
2705.5325010-130	Рис. 2705.5325010-130. Панель приборов	47	2705.5325303	Пружина клапана	1
2705.5325010-130	Рис. 2705.5325010-130. Панель приборов	48	2705.8103100	Воздушный канал нижний правый	1
2705.5325010-130	Рис. 2705.5325010-130. Панель приборов	49	2705.8103101	Воздушный канал нижний левый	1
2705.5325010-130	Рис. 2705.5325010-130. Панель приборов	50	2705.8108100	Дефлектор бокового стекла правый	1
2705.5325010-130	Рис. 2705.5325010-130. Панель приборов	51	2705.8108101	Дефлектор бокового стекла левый	1
2705.5325010-130	Рис. 2705.5325010-130. Панель приборов	52	2705.8110601	Ручка дополнительного отопителя	1
2705.5325010-130	Рис. 2705.5325010-130. Панель приборов	53	2705.8110603	Облицовка переключателя дополнительного отопителя	1

2705.5325010-130	Рис. 2705.5325010-130. Панель приборов	54	2705.8110604	Светодиод облицовки ереключателя	1
2705.5325010-130	Рис. 2705.5325010-130. Панель приборов	55	2705.8120170	Кронштейн трубопроводов	1
2705.5325010-130	Рис. 2705.5325010-130. Панель приборов	58	2705.8203107	Облицовка пепельницы	1
2705.5325010-130	Рис. 2705.5325010-130. Панель приборов	59	2705.8207121	Облицовка среднего левого подстаканника	1
2705.5325010-130	Рис. 2705.5325010-130. Панель приборов	60	2705.8207122	Облицовка среднего правого подстаканника	1
2705.5325010-130	Рис. 2705.5325010-130. Панель приборов	81	2705.8110606	Плата подсветки	1
2705.5325010-130	Рис. 2705.5325010-130. Панель приборов	82	4505.3801010-06	Комбинация приборов	1
2705.5325086	Рис. 2705.5325086. Шторка рулевой колонки	1	2705.5325134	Рамка шторки нижняя	1
2705.5325086	Рис. 2705.5325086. Шторка рулевой колонки	2	2705.5325135	Рамка шторки верхняя	1
2705.5325086	Рис. 2705.5325086. Шторка рулевой колонки	3	2705.5325136	Шторка	1
2705.5325094	Рис. 2705.5325094. Каркас средний	1	2705.8104096	Дефлектор правый	1
2705.5325094	Рис. 2705.5325094. Каркас средний	2	2705.8104097	Дефлектор левый	1
2705.5325094	Рис. 2705.5325094. Каркас средний	3	2705.5325113	Каркас средний	1
2705.5325094	Рис. 2705.5325094. Каркас средний	4	2705.5325132	Заглушка кнопки	6
2705.5325094	Рис. 2705.5325094. Каркас средний	5	250464	Гайка М5	1
2705.5325094	Рис. 2705.5325094. Каркас средний	6	252003-П29	Шайба 5	1
2705.5325094	Рис. 2705.5325094. Каркас средний	7	3106.3715300	Кожух подсветки	1
2705.5325094	Рис. 2705.5325094. Каркас средний	8	3106.3715100	Патрон розетки	1
2705.5325094	Рис. 2705.5325094. Каркас средний	9	31105.7908100	CD-MP3-ресивер	1
2705.5325094	Рис. 2705.5325094. Каркас средний	10	016 437 100	Держатель пружинный	2
2705.5325094	Рис. 2705.5325094. Каркас средний	11	ZZ.7908102	Адаптер антенный	1
2705.5325094-10	Рис. 2705.5325094-10. Каркас средний	1	2705.8104096	Дефлектор правый	1
2705.5325094-10	Рис. 2705.5325094-10. Каркас средний	2	2705.8104097	Дефлектор левый	1
2705.5325094-10	Рис. 2705.5325094-10. Каркас средний	3	2705.5325113	Каркас средний	1
2705.5325094-10	Рис. 2705.5325094-10. Каркас средний	4	2705.5325132	Заглушка кнопки	5
2705.5325094-10	Рис. 2705.5325094-10. Каркас средний	5	250464	Гайка М5	1
2705.5325094-10	Рис. 2705.5325094-10. Каркас средний	6	252003-П29	Шайба 5	1
2705.5325094-10	Рис. 2705.5325094-10. Каркас средний	7	3106.3715300	Кожух подсветки	1

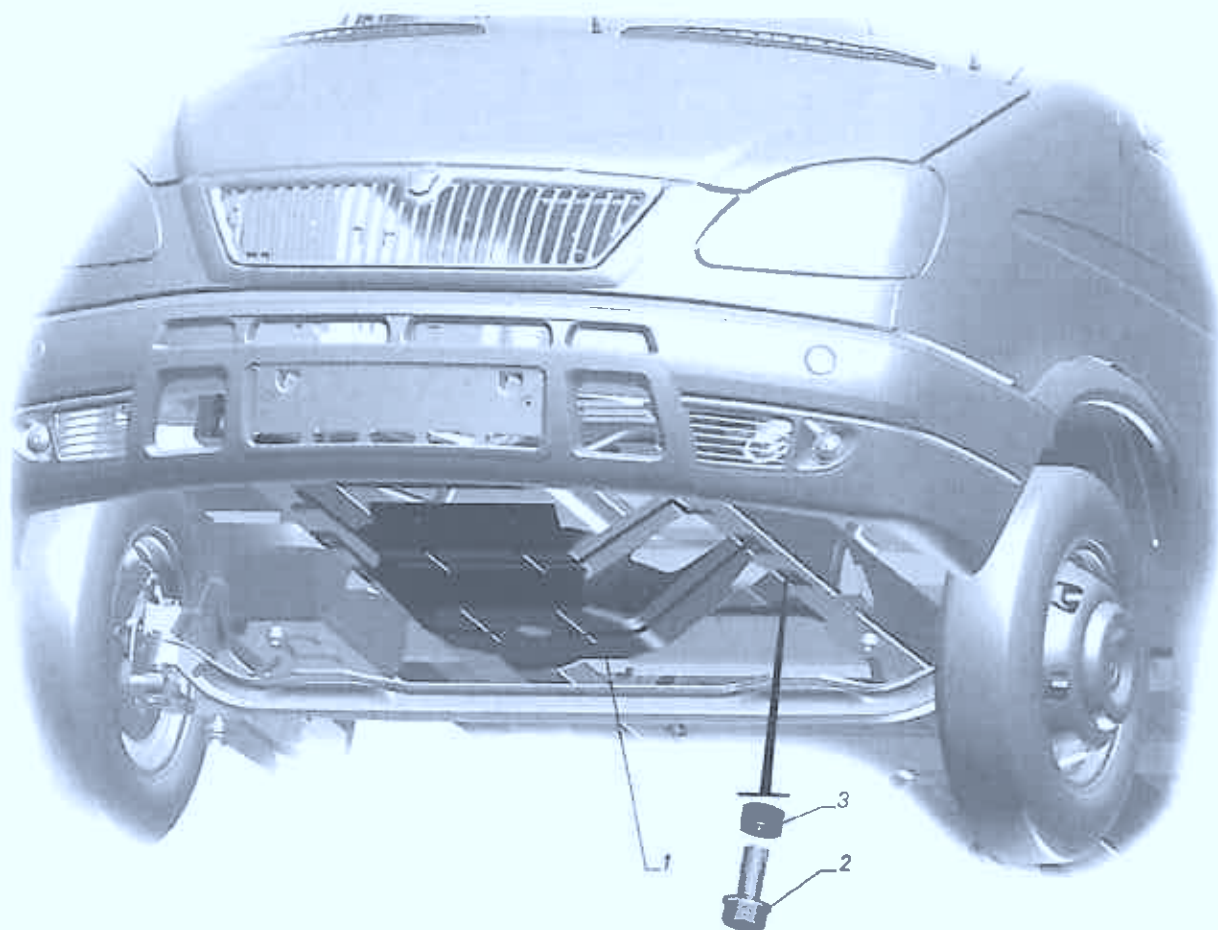
2705.5325094-10	Рис. 2705.5325094-10. Каркас средний	8	3106.3715100	Патрон розетки	1
2705.5325094-10	Рис. 2705.5325094-10. Каркас средний	9	31105.7908100	CD-MP3-ресивер	1
2705.5325094-10	Рис. 2705.5325094-10. Каркас средний	10	016 437 100	Держатель пружинный	2
2705.5325094-10	Рис. 2705.5325094-10. Каркас средний	11	ZZ.7908102	Адаптер антенный	1
2705.5325094-10	Рис. 2705.5325094-10. Каркас средний	12	997.3710-08.12	Выключатель	1
2705.8101010	Рис. 2705.8101010. Отопитель	3	2705.8101060	Радиатор отопителя	1
2705.8101010	Рис. 2705.8101010. Отопитель	4	2705.8101250	Распределитель правый	1
2705.8101010	Рис. 2705.8101010. Отопитель	5	2705.8101251	Распределитель левый	1
2705.8101010	Рис. 2705.8101010. Отопитель	6	2705.8101464	Заслонка подмешивания	1
2705.8101010	Рис. 2705.8101010. Отопитель	7	2705.8101670	Заслонка рециркуляции	2
2705.8101010	Рис. 2705.8101010. Отопитель	9	12-3717035	Втулка уплотнительная	1
2705.8101010	Рис. 2705.8101010. Отопитель	10	3302-5325400	Винт 5x16	44
2705.8101010	Рис. 2705.8101010. Отопитель	11	2705.8101100	Кожух радиатора	1
2705.8101010	Рис. 2705.8101010. Отопитель	12	2705.8101101	Крышка кожуха	1
2705.8101010	Рис. 2705.8101010. Отопитель	13	2705.8101105	Перегородка вентилятора	1
2705.8101010	Рис. 2705.8101010. Отопитель	14	2705.8101124	Крышка	1
2705.8101010	Рис. 2705.8101010. Отопитель	15	2705.8101128	Крышка радиатора	2
2705.8101010	Рис. 2705.8101010. Отопитель	16	2705.8101157	Уплотнитель радиатора	1
2705.8101010	Рис. 2705.8101010. Отопитель	17	2705.8101195	Втулка распорная	4
2705.8101010	Рис. 2705.8101010. Отопитель	18	2705.8101197	Втулка	4
2705.8101010	Рис. 2705.8101010. Отопитель	19	2705.8101198	Заглушка	2
2705.8101010	Рис. 2705.8101010. Отопитель	20	3310-8101244	Ось заслонки	3
2705.8101010	Рис. 2705.8101010. Отопитель	21	2705.8101265	Ось заслонки рециркуляции	2
2705.8101010	Рис. 2705.8101010. Отопитель	22	2705.8101486	Перегородка радиатора	1
2705.8101010	Рис. 2705.8101010. Отопитель	23	3310-8101616	Фиксатор	6
2705.8101010	Рис. 2705.8101010. Отопитель	24	2705.8101646	Крышка БРС	1
2705.8101010	Рис. 2705.8101010. Отопитель	25	2705.8101672	Кронштейн заслонки рециркуляции	1
2705.8101010	Рис. 2705.8101010. Отопитель	26	2705.8101698	Поводок заслонки подмешивания	1
2705.8101010	Рис. 2705.8101010. Отопитель	27	3310-8101788	Рейка заслонки распределения	1
2705.8101010	Рис. 2705.8101010. Отопитель	28	3310-8101790	Рейка заслонки вентиляции	1
2705.8101010	Рис. 2705.8101010. Отопитель	29	2705.8101788	Рейка заслонки рециркуляции	1
2705.8101010	Рис. 2705.8101010. Отопитель	30	3310-8101890-01	Уплотнитель отопителя передний	1
2705.8101010	Рис. 2705.8101010. Отопитель	31	2705.5325152	Кронштейн правый	1
2705.8101010	Рис. 2705.8101010. Отопитель	32	2705.5325153	Кронштейн левый	1
2705.8101010	Рис. 2705.8101010. Отопитель	33	31029-8104096	Скоба	11
2705.8101010	Рис. 2705.8101010. Отопитель	34	2705.8109078	Кронштейн заслонки подмешивания	1
2705.8101010	Рис. 2705.8101010. Отопитель	36	242019-П29	Винт 4x16	4
2705.8101010	Рис. 2705.8101010. Отопитель	37	201422-П29	Болт М6x25	2
2705.8101010	Рис. 2705.8101010. Отопитель	38	250508-П29	Гайка М6	4
2705.8101010	Рис. 2705.8101010. Отопитель	39	252037	Шайба 6,4	2
2705.8101010	Рис. 2705.8101010. Отопитель	40	00.10.00-02	Хомут зажимной	2

2705.8101010	Рис. 2705.8101010. Отопитель	41	SPAL 009-A70-74D	Вентилятор	1	1
2705.8101010	Рис. 2705.8101010. Отопитель	42	ЕПКД 403432.005 МР-2-01 или 45.3780-01	Моторедуктор 60	3	3
2705.8101010	Рис. 2705.8101010. Отопитель	43	ЕПКД 403432.005 МР-2-03 или 45.3780-04	Моторедуктор 90	1	1
2705.8101010	Рис. 2705.8101010. Отопитель	44	МК.4573.2140-02	Блок регулирования скорости	1	1
2705.8101010	Рис. 2705.8101010. Отопитель	45	2705.8101021	Трубка подводная	1	1
2705.8101010	Рис. 2705.8101010. Отопитель	46	2705.8101022	Трубка отводящая	1	1
2705.8101010	Рис. 2705.8101010. Отопитель	47	2705.8101500	Жгут проводов	1	1
2705.8101250	Рис. 2705.8101250. Распределитель правый	1	3310-8101262	Заслонка	2	2
2705.8101250	Рис. 2705.8101250. Распределитель правый	4	3302-5325400	Винт самонарезающий для металла и пластмассы	4	4
2705.8101250	Рис. 2705.8101250. Распределитель правый	5	3310-8101244	Ось заслонки	2	2
2705.8101250	Рис. 2705.8101250. Распределитель правый	6	2705.8101256	Крышка распределителя	1	1
2705.8101250	Рис. 2705.8101250. Распределитель правый	7	3310-8101506	Кожух распределителя	1	1
2705.8101250	Рис. 2705.8101250. Распределитель правый	8	3310-8101616	Фиксатор	2	2
2705.8101250	Рис. 2705.8101250. Распределитель правый	9	2705.8101699	Поводок заслонки распределения	2	2
2705.8101250	Рис. 2705.8101250. Распределитель правый	10	3310-8102070-01	Уплотнитель патрубка	2	2
2705.8101250	Рис. 2705.8101250. Распределитель правый	11	31029-8104096	Скоба	4	4
2705.8101250	Рис. 2705.8101250. Распределитель правый	12	2705.8109274	Кронштейн заслонок распределения	1	1
2705.8101251	Рис. 2705.8101251. Распределитель левый	1	3310-8101262	Заслонка	2	2
2705.8101251	Рис. 2705.8101251. Распределитель левый	5	3310-8101244	Ось заслонки	2	2
2705.8101251	Рис. 2705.8101251. Распределитель левый	6	2705.8101256	Крышка распределителя	1	1
2705.8101251	Рис. 2705.8101251. Распределитель левый	7	3310-8101506	Кожух распределителя	1	1
2705.8101251	Рис. 2705.8101251. Распределитель левый	8	3310-8101616	Фиксатор	2	2
2705.8101251	Рис. 2705.8101251. Распределитель левый	9	2705.8101699	Поводок левый	2	2
2705.8101251	Рис. 2705.8101251. Распределитель левый	10	3310-8102070-01	Уплотнитель патрубка	2	2
2705.8101251	Рис. 2705.8101251. Распределитель левый	11	31029-8104096	Скоба	4	4

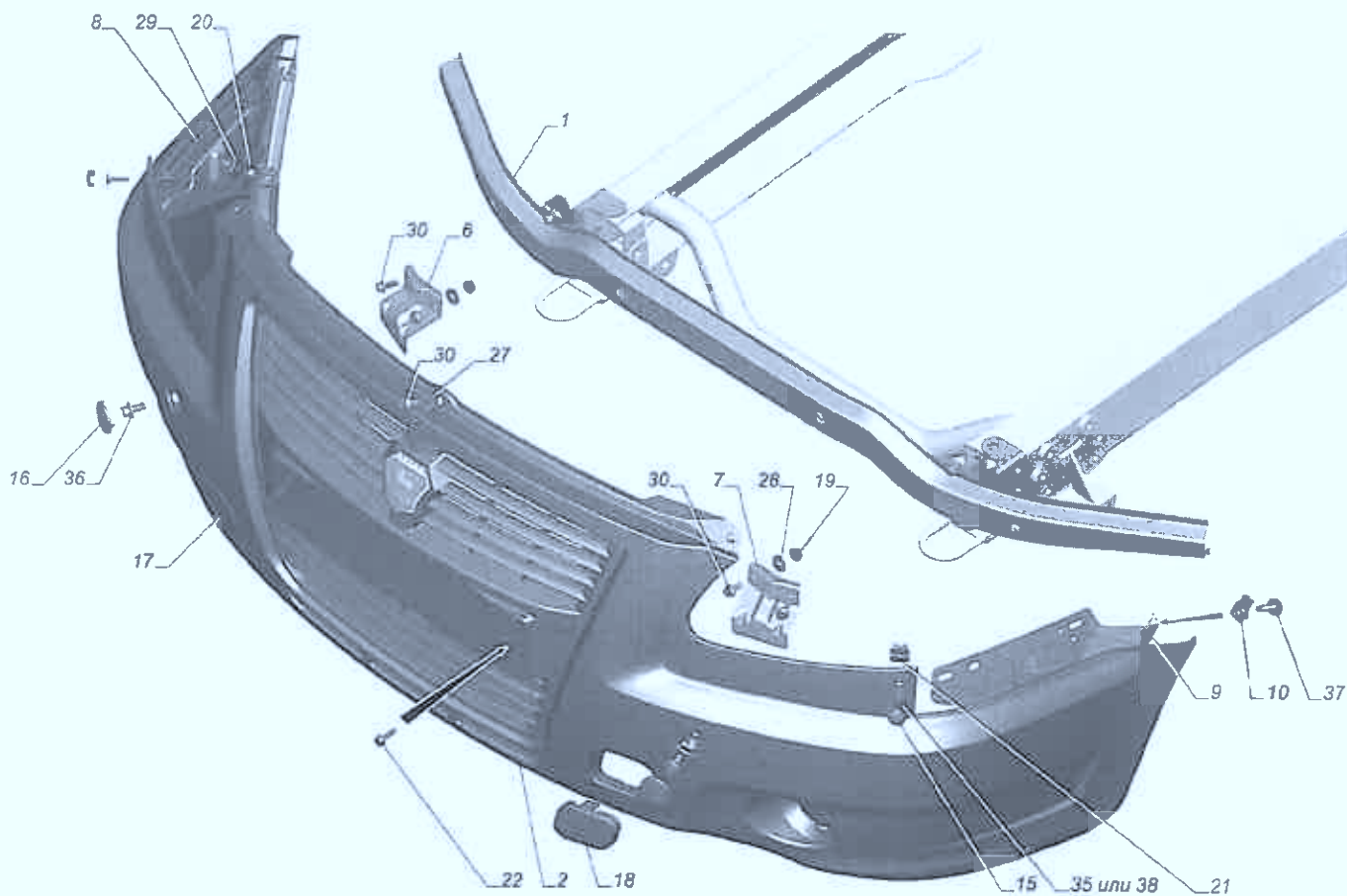
2705.8104096	Рис. 2705.8104096. Дефлектор правый	1	2705.8104110	Ламель вертикальная V-1 правая	1	1
2705.8104096	Рис. 2705.8104096. Дефлектор правый	2	2705.8104112	Ламель вертикальная V-2 правая	1	1
2705.8104096	Рис. 2705.8104096. Дефлектор правый	3	2705.8104114	Ламель вертикальная V-3 правая	1	1
2705.8104096	Рис. 2705.8104096. Дефлектор правый	4	2705.8104122	Заслонка центральная правая	1	1
2705.8104096	Рис. 2705.8104096. Дефлектор правый	5	2705.8104116	Корпус правый	1	1
2705.8104096	Рис. 2705.8104096. Дефлектор правый	6	2705.8104118	Колесо управления	1	1
2705.8104096	Рис. 2705.8104096. Дефлектор правый	7	2705.8104120	Рычаг заслонки	1	1
2705.8104096	Рис. 2705.8104096. Дефлектор правый	8	2705.8104131	Ламель горизонтальная Н-1	1	1
2705.8104096	Рис. 2705.8104096. Дефлектор правый	9	2705.8104132	Ламель горизонтальная Н-2	1	1
2705.8104096	Рис. 2705.8104096. Дефлектор правый	10	2705.8104133	Ламель горизонтальная Н-3	1	1
2705.8104096	Рис. 2705.8104096. Дефлектор правый	11	2705.8104134	Ламель горизонтальная Н-4	1	1
2705.8104096	Рис. 2705.8104096. Дефлектор правый	12	2705.8104136	Ламель горизонтальная Н-6	1	1
2705.8104096	Рис. 2705.8104096. Дефлектор правый	13	2705.8104137	Ламель горизонтальная Н-7	1	1
2705.8104096	Рис. 2705.8104096. Дефлектор правый	14	2705.8104138	Ламель горизонтальная Н-8	1	1
2705.8104096	Рис. 2705.8104096. Дефлектор правый	15	2705.8104144	Ламель горизонтальная Н-5	1	1
2705.8104096	Рис. 2705.8104096. Дефлектор правый	17	2705.8104300	Ручка	1	1
2705.8104096	Рис. 2705.8104096. Дефлектор правый	18	2705.8104303	Поводок вертикальных ламелей	1	1
2705.8104096	Рис. 2705.8104096. Дефлектор правый	19	2705.8104305	Поводок горизонтальных ламелей	1	1
2705.8104096	Рис. 2705.8104096. Дефлектор правый	20	2705.8104307	Поводок	1	1
2705.8104096	Рис. 2705.8104096. Дефлектор правый	21	2705.8108111	Уплотнитель центрального дефлектора	1	1
2705.8104096	Рис. 2705.8104096. Дефлектор правый	23	2705.8104311	фиксатор	1	1
2705.8104096	Рис. 2705.8104096. Дефлектор правый	24	ZA.8104362	Пружина фиксатора	1	1
2705.8104097	Рис. 2705.8104097. Дефлектор левый	1	2705.8104111	Ламель вертикальная V-1 левая	1	1

2705.8104097	Рис. 2705.8104097. Дефлектор левый	2	2705.8104113	Ламель вертикальная V-2 левая	1	1
2705.8104097	Рис. 2705.8104097. Дефлектор левый	3	2705.8104115	Ламель вертикальная V-3 левая	1	1
2705.8104097	Рис. 2705.8104097. Дефлектор левый	4	2705.8104123	Заслонка центральная левая	1	1
2705.8104097	Рис. 2705.8104097. Дефлектор левый	5	2705.8104117	Корпус левый	1	1
2705.8104097	Рис. 2705.8104097. Дефлектор левый	6	2705.8104119	Колесо управления	1	1
2705.8104097	Рис. 2705.8104097. Дефлектор левый	7	2705.8104121	Рычаг заслонки	1	1
2705.8104097	Рис. 2705.8104097. Дефлектор левый	8	2705.8104131	Ламель горизонтальная Н-1	1	1
2705.8104097	Рис. 2705.8104097. Дефлектор левый	9	2705.8104132	Ламель горизонтальная Н-2	1	1
2705.8104097	Рис. 2705.8104097. Дефлектор левый	10	2705.8104133	Ламель горизонтальная Н-3	1	1
2705.8104097	Рис. 2705.8104097. Дефлектор левый	11	2705.8104134	Ламель горизонтальная Н-4	1	1
2705.8104097	Рис. 2705.8104097. Дефлектор левый	12	2705.8104136	Ламель горизонтальная Н-6	1	1
2705.8104097	Рис. 2705.8104097. Дефлектор левый	13	2705.8104137	Ламель горизонтальная Н-7	1	1
2705.8104097	Рис. 2705.8104097. Дефлектор левый	14	2705.8104138	Ламель горизонтальная Н-8	1	1
2705.8104097	Рис. 2705.8104097. Дефлектор левый	15	2705.8104143	Ламель горизонтальная Н-5	1	1
2705.8104097	Рис. 2705.8104097. Дефлектор левый	17	2705.8104301	Ручка	1	1
2705.8104097	Рис. 2705.8104097. Дефлектор левый	18	2705.8104303	Поводок вертикальных ламелей	1	1
2705.8104097	Рис. 2705.8104097. Дефлектор левый	19	2705.8104305	Поводок горизонтальных ламелей	1	1
2705.8104097	Рис. 2705.8104097. Дефлектор левый	20	2705.8104307	Поводок	1	1
2705.8104097	Рис. 2705.8104097. Дефлектор левый	21	2705.8108111	Уплотнитель центрального дефлектора	1	1
2705.8104097	Рис. 2705.8104097. Дефлектор левый	23	2705.8104311	Фиксатор	1	1
2705.8104097	Рис. 2705.8104097. Дефлектор левый	24	ZA.8104362	Пружина фиксатора	1	1
2705.8203099	Рис. 2705.8203099. Пепельница	1	2705.8203100	Лоток пепельницы	1	1
2705.8203099	Рис. 2705.8203099. Пепельница	2	2705.8203101	Корпус пепельницы	1	1
2705.8203099	Рис. 2705.8203099. Пепельница	3	2705.8203102	Крышка пепельницы	1	1
2705.8203099	Рис. 2705.8203099. Пепельница	4	2705.8203103	Жарозащита	1	1

2705.8203099	Рис. 2705.8203099. Пепельница	5	2705.8203104	Ось крышки	1	1
2705.8203099	Рис. 2705.8203099. Пепельница	6	2705.8203105	Ползун пепельницы	1	1
2705.8203099	Рис. 2705.8203099. Пепельница	7	2705.8203106	Пружина крышки	1	1
2705.8203099	Рис. 2705.8203099. Пепельница	8	2705.8203108	Штифт	1	1
2705.8203099	Рис. 2705.8203099. Пепельница	10	2123-3725100	Патрон прикуривателя	1	1
2705.8203099	Рис. 2705.8203099. Пепельница	11	2123-3725200	Подвижная часть прикуривателя	1	1
2705.8203099	Рис. 2705.8203099. Пепельница	12	2123-3725400	Кожух подсветки	1	1
2705.8203099	Рис. 2705.8203099. Пепельница	13	30250-900-030	Тормоз крышки	1	1
2705.8213090	Рис. 2705.8213090. Ящик для документов	1	2705.8213092	Крышка ящика для документов	1	1
2705.8213090	Рис. 2705.8213090. Ящик для документов	2	2705.8213100	Короб ящика для документов	1	1
2705.8213090	Рис. 2705.8213090. Ящик для документов	3	2705.8213103	Ось крышки	2	2
2705.8213090	Рис. 2705.8213090. Ящик для документов	4	2705.8213104	Пружина крышки левая	1	1
2705.8213090	Рис. 2705.8213090. Ящик для документов	5	2705.8213105	Корпус замедлителя левый	1	1
2705.8213090	Рис. 2705.8213090. Ящик для документов	6	2705.8213106	Корпус замедлителя правый	1	1
2705.8213090	Рис. 2705.8213090. Ящик для документов	7	2705.8213107	Ручка ящика для документов	1	1
2705.8213090	Рис. 2705.8213090. Ящик для документов	8	2705.8213108	Пружина ручки	2	2
2705.8213090	Рис. 2705.8213090. Ящик для документов	9	2705.8213109	Защелка замка правая	1	1
2705.8213090	Рис. 2705.8213090. Ящик для документов	10	2705.8213110	Защелка замка левая	1	1
2705.8213090	Рис. 2705.8213090. Ящик для документов	11	2705.8213111	Пружина защелки	1	1
2705.8213090	Рис. 2705.8213090. Ящик для документов	12	2705.8213112	Ось защелки	2	2
2705.8213090	Рис. 2705.8213090. Ящик для документов	13	2705.8213113	Пружина крышки правая	1	1
2705.8213090	Рис. 2705.8213090. Ящик для документов	14	4301.5303045	Резиновый буфер	2	2
2705.8213090	Рис. 2705.8213090. Ящик для документов	15	3310-5325316 или 011905 или 014065.001	Гайка	2	2
2705.8213090	Рис. 2705.8213090. Ящик для документов	16	30290-900-030	Тормоз крышки	2	2

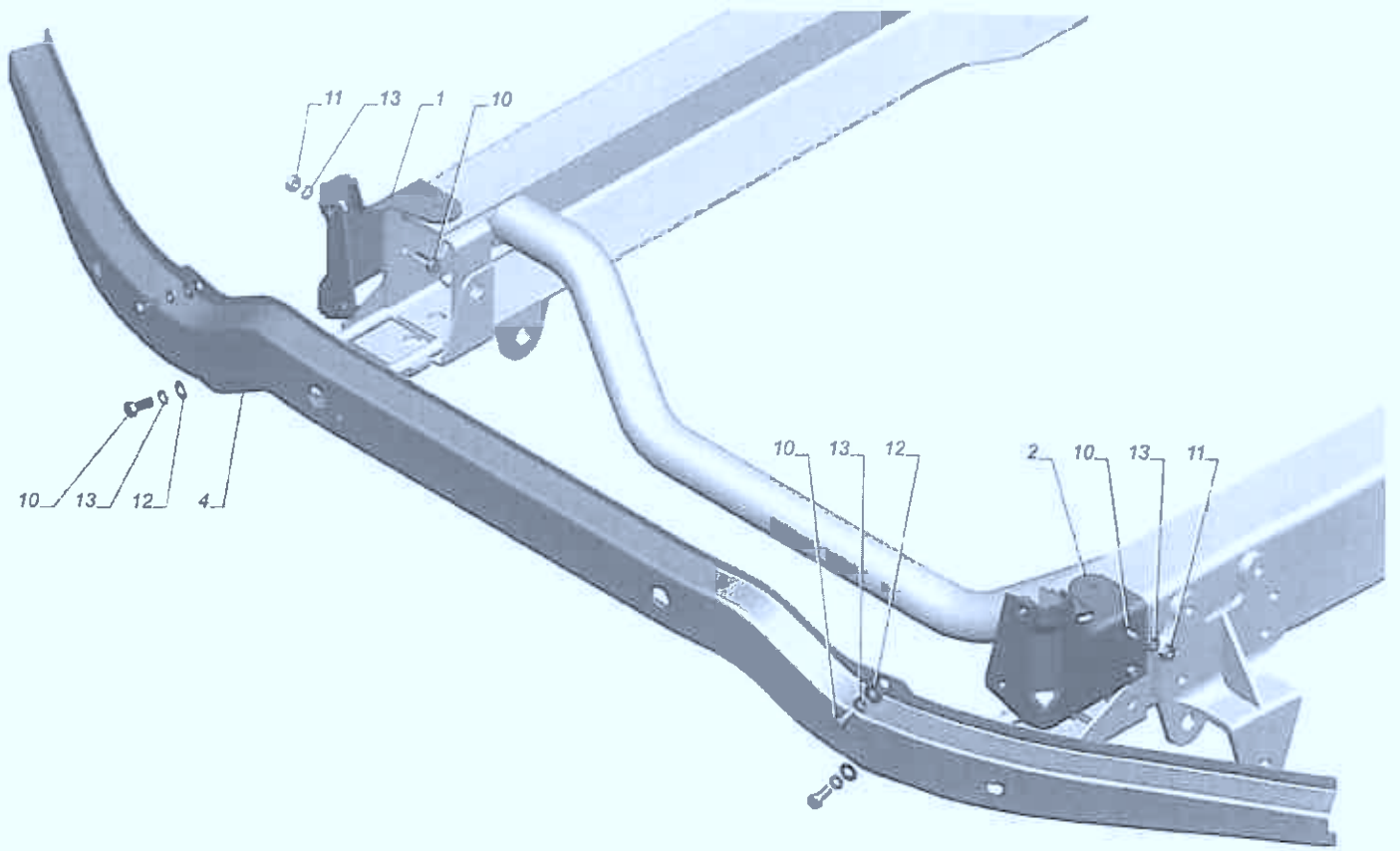


ГАЗель плюс Рис. 33023-2802001-10. Установка брызговика двигателя

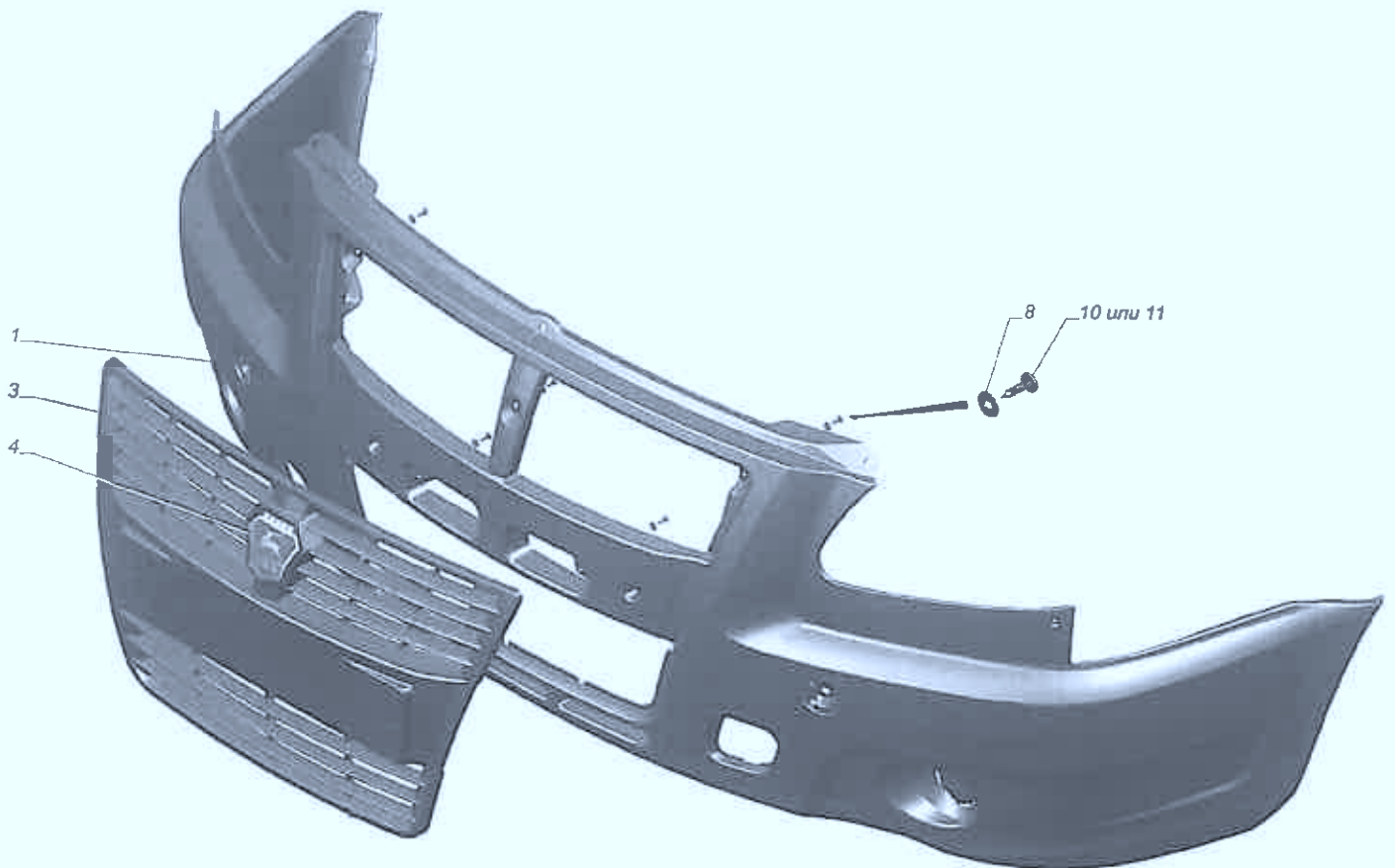


ГАЗель плюс Рис. 3302-2803001-30. Установка переднего буфера

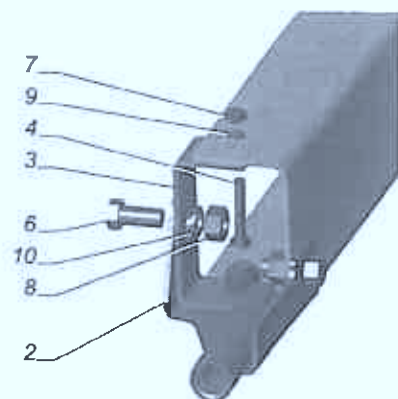
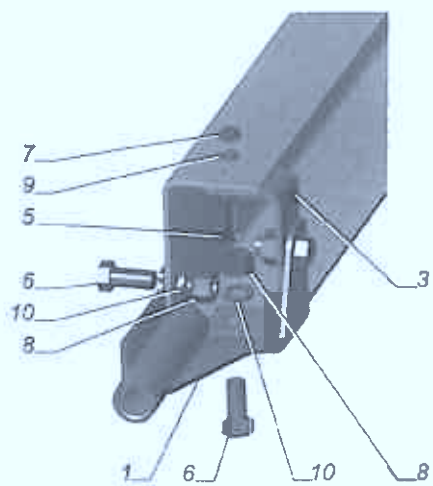




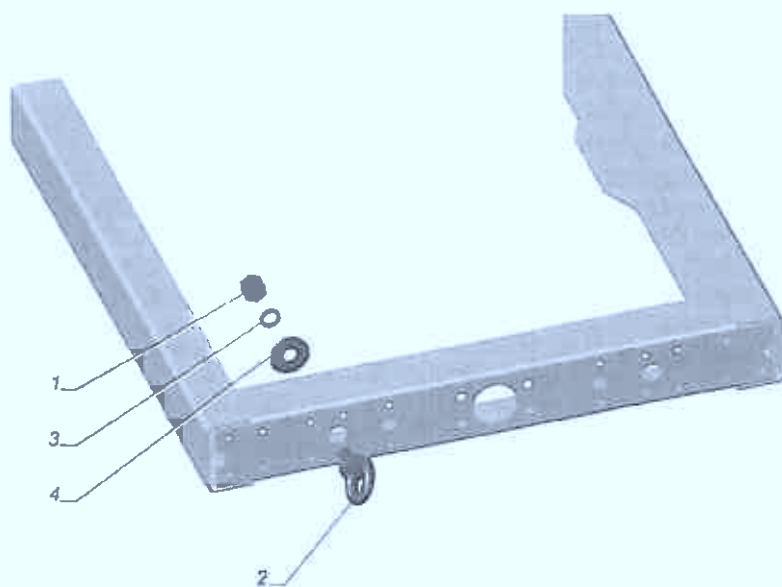
ГАЗель плюс Рис. 3302-2803003. Установка основания переднего буфера



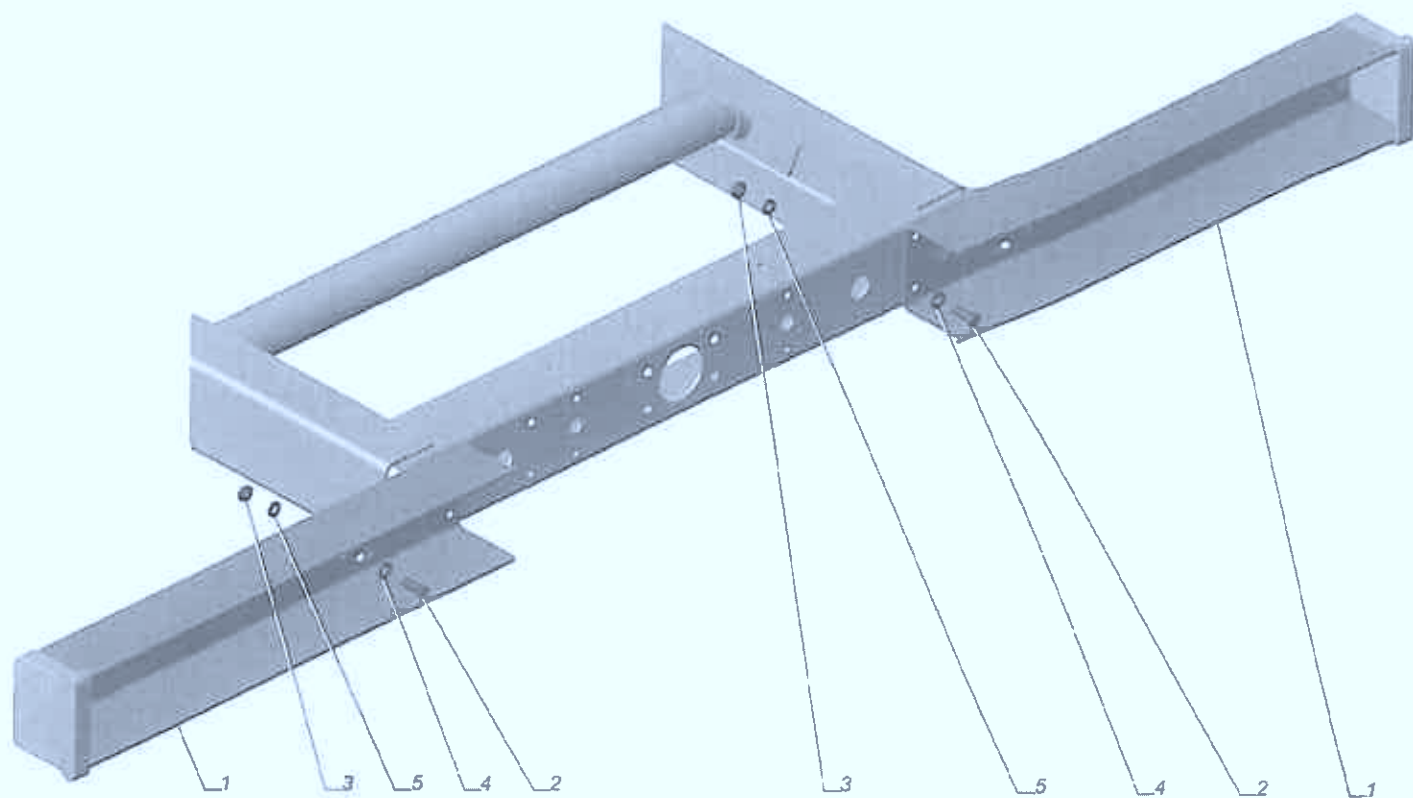
ГАЗель плюс Рис. 3302-2803012-20. Панель переднего буфера



ГАЗель плюс Рис. 2705-2806001. Установка кронштейнов рым-болтов



ГАЗель плюс Рис. 3302-2805001. Установка рым-болтов

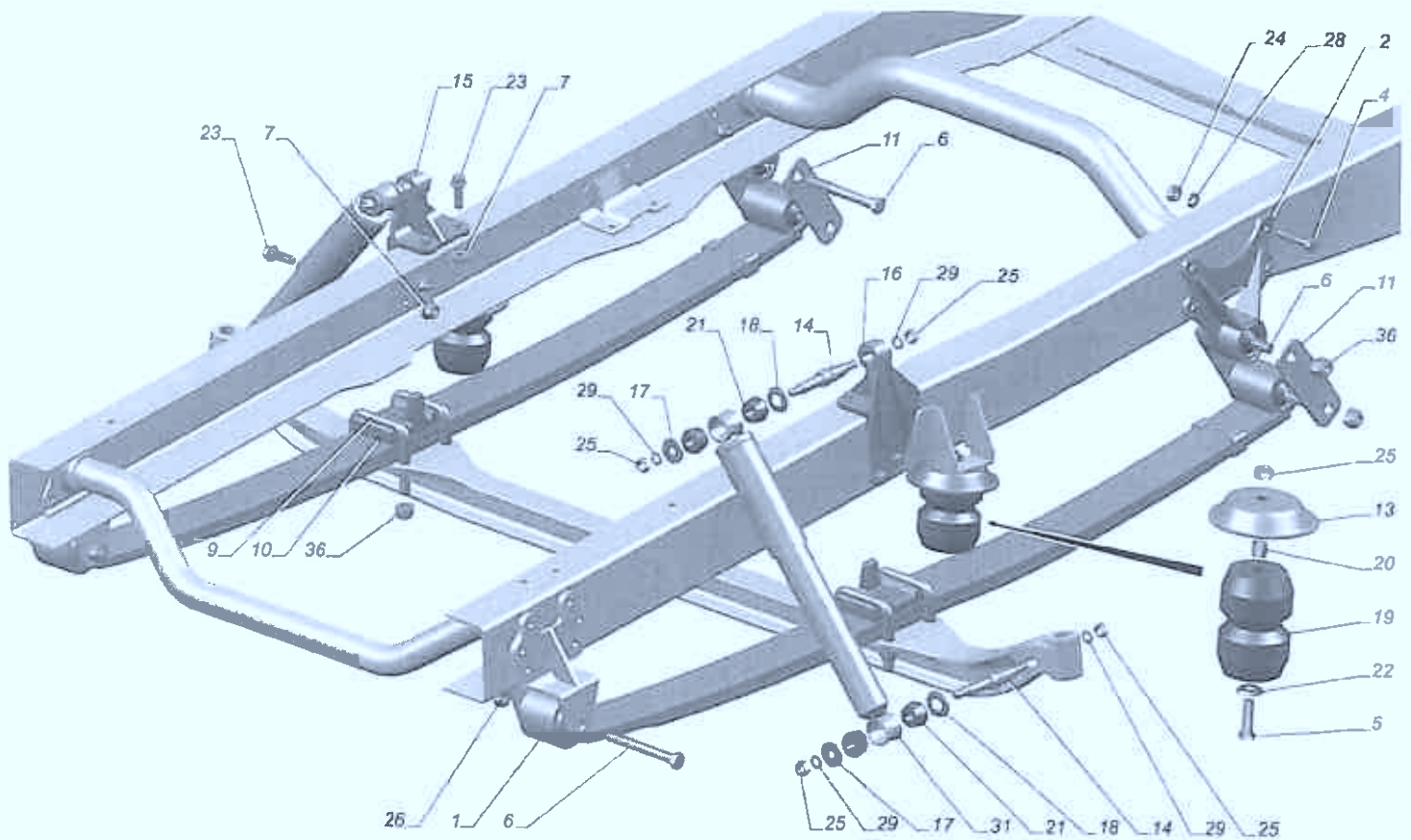


Газель плюс Рис. 3302-2815001-01. Установка противоподкатного бруса

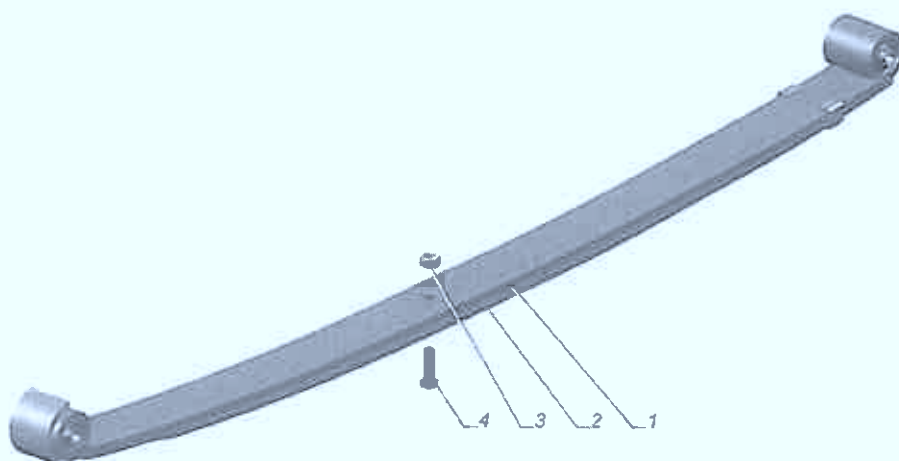
№ рис	Обозначение файла с рис.(обозначение сб. ед.)	Наименование рисунка	Состав рисунка			Кол-во	
			№ поз. на рис.	Обозначение детали	Наименование детали	3302-208 дв. УМЗ	3302-288 дв. УМЗ
	3302-2800010						
	33023-2802001-10	Рис. 33023-2802001-10. Установка брызговика двигателя	1	33023-2802020-10	Рама	1	1
	33023-2802001-10	Рис. 33023-2802001-10. Установка брызговика двигателя	2	45 9376 1117	Болт М8х16	6	6
	33023-2802001-10	Рис. 33023-2802001-10. Установка брызговика двигателя	3	45 9563 1253	Гайка М8	6	6
	3302-2803001-30	Рис. 3302-2803001-30. Установка переднего буфера	1	3302-2803003	Установка основания переднего буфера	1	1
	3302-2803001-30	Рис. 3302-2803001-30. Установка переднего буфера	2	3302-2803012-20	Панель переднего буфера	1	1
	3302-2803001-30	Рис. 3302-2803001-30. Установка переднего буфера	6	3302-2803050	Кронштейн передний правый	1	1
	3302-2803001-30	Рис. 3302-2803001-30. Установка переднего буфера	7	3302-2803051	Кронштейн передний левый	1	1
	3302-2803001-30	Рис. 3302-2803001-30. Установка переднего буфера	8	3302-2803060-30	Кронштейн боковой правый	1	1
	3302-2803001-30	Рис. 3302-2803001-30. Установка переднего буфера	9	3302-2803061-30	Кронштейн боковой	1	1
	3302-2803001-30	Рис. 3302-2803001-30. Установка переднего буфера	10	31029-3711037	Гайкодержатель с гайкой	4	4
	3302-2803001-30	Рис. 3302-2803001-30. Установка переднего буфера	15	3302-2803239-10	Заглушка переднего буфера	2	2
	3302-2803001-30	Рис. 3302-2803001-30. Установка переднего буфера	16	3302-2803306-10	Заглушка	2	2
	3302-2803001-30	Рис. 3302-2803001-30. Установка переднего буфера	17	3302-2803308	Заглушка буксирного устройства правая	1	1
	3302-2803001-30	Рис. 3302-2803001-30. Установка переднего буфера	18	3302-2803309	Заглушка буксирного устройства левая	1	1
	3302-2803001-30	Рис. 3302-2803001-30. Установка переднего буфера	19	45 9953 1818	Гайка М6	2	2
	3302-2803001-30	Рис. 3302-2803001-30. Установка переднего буфера	20	45 9953 1819	Гайка М8	2	2
	3302-2803001-30	Рис. 3302-2803001-30. Установка переднего буфера	21	3302-5301594	Гайка	2	2
	3302-2803001-30	Рис. 3302-2803001-30. Установка переднего буфера	22	3302-6840066	Винт самонарезающий для металла и пластмасс	2	2
	3302-2803001-30	Рис. 3302-2803001-30. Установка переднего буфера	27	252005-П29	Шайба 8	3	3
	3302-2803001-30	Рис. 3302-2803001-30. Установка переднего буфера	28	252037-П29	Шайба 6	2	2

3302-2803001-30	Рис. 3302-2803001-30. Установка переднего буфера	29	252038-П29	Шайба 8	2	2
3302-2803001-30	Рис. 3302-2803001-30. Установка переднего буфера	30	45 9376 1102	Болт М6х16	7	7
3302-2803001-30	Рис. 3302-2803001-30. Установка переднего буфера	35 или поз.38	.704.00.490-18	Винт 4х18	2	2
3302-2803001-30	Рис. 3302-2803001-30. Установка переднего буфера	36	.E24508	Болт резьбовыдавливающий Сп М8х16	2	2
3302-2803001-30	Рис. 3302-2803001-30. Установка переднего буфера	37	.E39410	Винт специальный с буртом резьбовыдавливающий Сп М6х20	4	4
3302-2803001-30	Рис. 3302-2803001-30. Установка переднего буфера	38 или поз.35	.E52209	Винт самонарезающий с увеличенной головкой	2	2
3302-2803003	Рис. 3302-2803003. Установка основания переднего буфера	1	3302-2803022-10	Кронштейн переднего буфера правый	1	1
3302-2803003	Рис. 3302-2803003. Установка основания переднего буфера	2	3302-2803023-10	Кронштейн переднего буфера левый	1	1
3302-2803003	Рис. 3302-2803003. Установка основания переднего буфера	4	3302-2803112-20	Основание переднего буфера	1	1
3302-2803003	Рис. 3302-2803003. Установка основания переднего буфера	10	201455-П29	Болт М8х18	8	8
3302-2803003	Рис. 3302-2803003. Установка основания переднего буфера	11	250510-П29	Гайка М8	4	4
3302-2803003	Рис. 3302-2803003. Установка основания переднего буфера	12	252005-П29	Шайба 8	4	4
3302-2803003	Рис. 3302-2803003. Установка основания переднего буфера	13	252135-П2	Шайба 8Т	8	8
3302-2803012-30	Рис. 3302-2803012-30. Панель переднего буфера	1	3302-2803015-20	Панель переднего буфера	1	1
3302-2803012-10	Рис. 3302-2803012-10. Панель переднего буфера	3	3302-8401020-60	Решетка облицовки радиатора	1	1
3302-2803012-10	Рис. 3302-2803012-10. Панель переднего буфера	4	3302-8401384	Заводской знак	1	1
3302-2803012-10	Рис. 3302-2803012-10. Панель переднего буфера	8	252035-П29	Шайба 4	5	5
3302-2803012-10	Рис. 3302-2803012-10. Панель переднего буфера	10 или поз.11	.704.00.490-16	Винт 4х16	5	5
3302-2803012-10	Рис. 3302-2803012-10. Панель переднего буфера	11 или поз.10	.E52208	Винт самонарезающий с увеличенной головкой	5	5
3302-2805001	Рис. 3302-2805001. Установка рым-болтов	1	45 9555 1375	Гайка М20х1,5	1	1
3302-2805001	Рис. 3302-2805001. Установка рым-болтов	2	66-01-2805147	Рым-болт	1	1
3302-2805001	Рис. 3302-2805001. Установка рым-болтов	3	252141-П2	Шайба 20.0Т	1	1

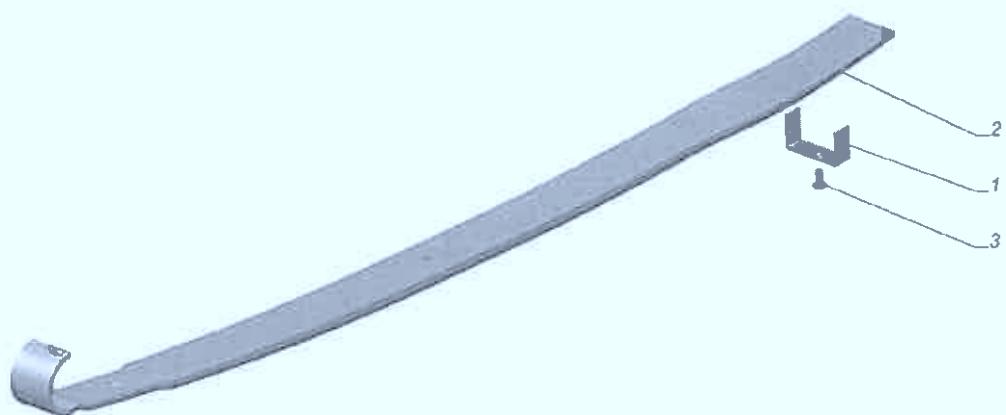
3302-2805001	Рис. 3302-2805001. Установка рым-болтов	4	45 9952 6652	Шайба 22	1	1
2705-2806001	Рис. 2705-2806001. Установка кронштейнов рым-болтов	1	2705-2806081	Кронштейн рым-болта левый	1	1
2705-2806001	Рис. 2705-2806001. Установка кронштейнов рым-болтов	2	2705-2806082	Кронштейн рым-болта правый	1	1
2705-2806001	Рис. 2705-2806001. Установка кронштейнов рым-болтов	3	3302-2806048	Скоба	2	2
2705-2806001	Рис. 2705-2806001. Установка кронштейнов рым-болтов	4	200263-П29	Болт М8х35	1	1
2705-2806001	Рис. 2705-2806001. Установка кронштейнов рым-болтов	5	201457-П29	Болт М8х22	1	1
2705-2806001	Рис. 2705-2806001. Установка кронштейнов рым-болтов	6	201610-П29	Болт М14х1,5х30	6	6
2705-2806001	Рис. 2705-2806001. Установка кронштейнов рым-болтов	7	250510-П29	Гайка М8	2	2
2705-2806001	Рис. 2705-2806001. Установка кронштейнов рым-болтов	8	250559-П29	Гайка М14х1,5	6	6
2705-2806001	Рис. 2705-2806001. Установка кронштейнов рым-болтов	9	252135-П2	Шайба 8Т	2	2
2705-2806001	Рис. 2705-2806001. Установка кронштейнов рым-болтов	10	252158-П2	Шайба 14Л	6	6
3302-2815001-01	Рис. 3302-2815001-01. Установка противоподкатного бруса	1	3302-2815012-01	Брус противоподкатный	2	2
3302-2815001-01	Рис. 3302-2815001-01. Установка противоподкатного бруса	2	201497-П29	Болт М10х25	8	8
3302-2815001-01	Рис. 3302-2815001-01. Установка противоподкатного бруса	3	250612-П29	Гайка М10	8	8
3302-2815001-01	Рис. 3302-2815001-01. Установка противоподкатного бруса	4	252006-П29	Шайба 10	8	8
3302-2815001-01	Рис. 3302-2815001-01. Установка противоподкатного бруса	5	252136-П2	Шайба 10.ОТ	8	8



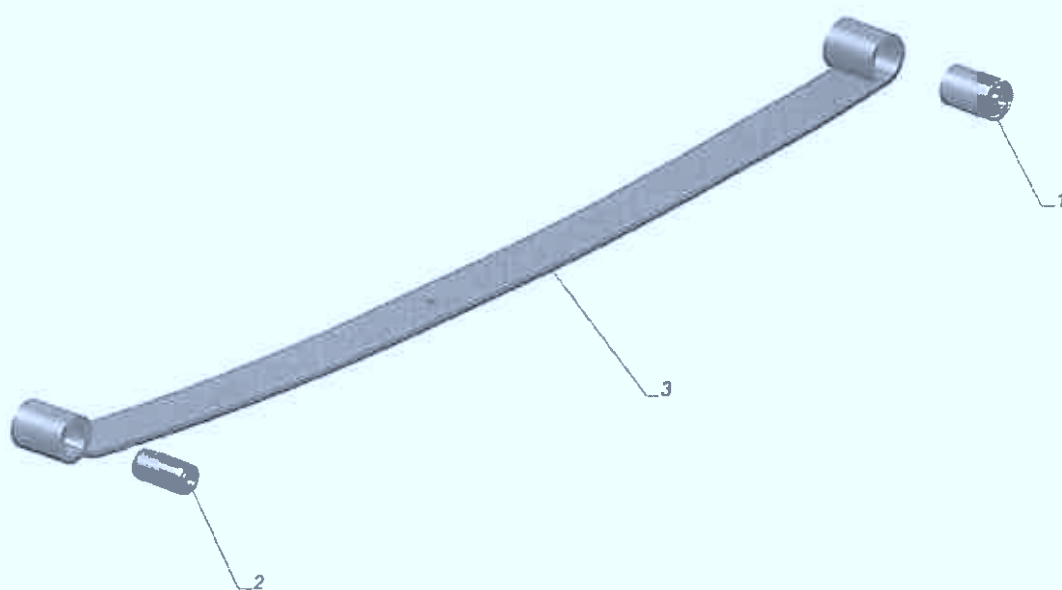
ГАЗель плюс Рис. 3302-2901001-04. Установка передней подвески



ГАЗель плюс Рис. 3302-2902010-05. Рессора передняя с шарнирами

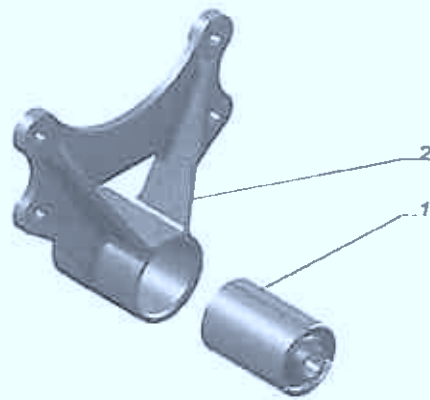


ГАЗель плюс Рис. 3302-2902051-10. Лист №2 передней рессоры с хомутом

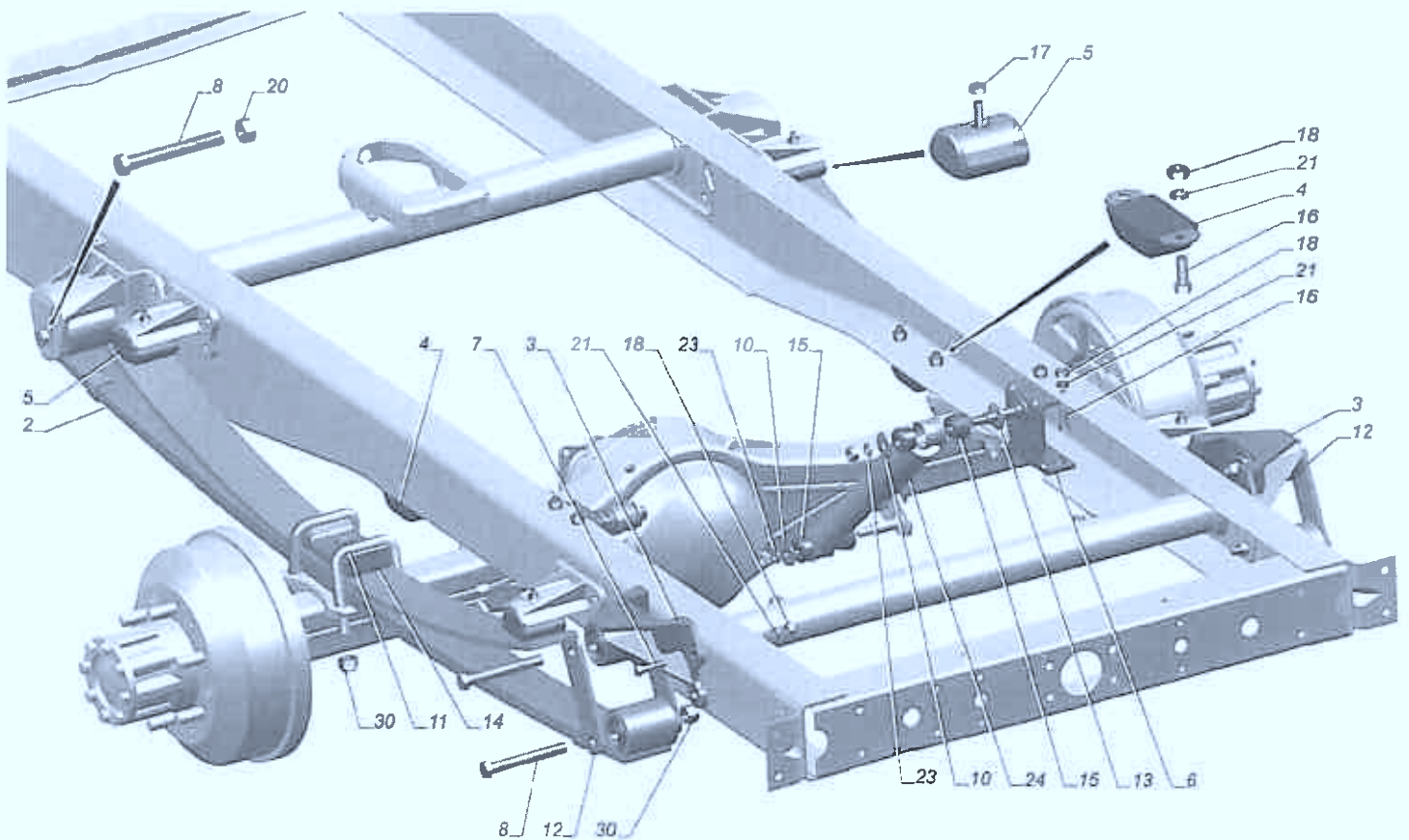


ГАЗель плюс Рис. 3302-2902100-10. Лист №1 с шарнирами

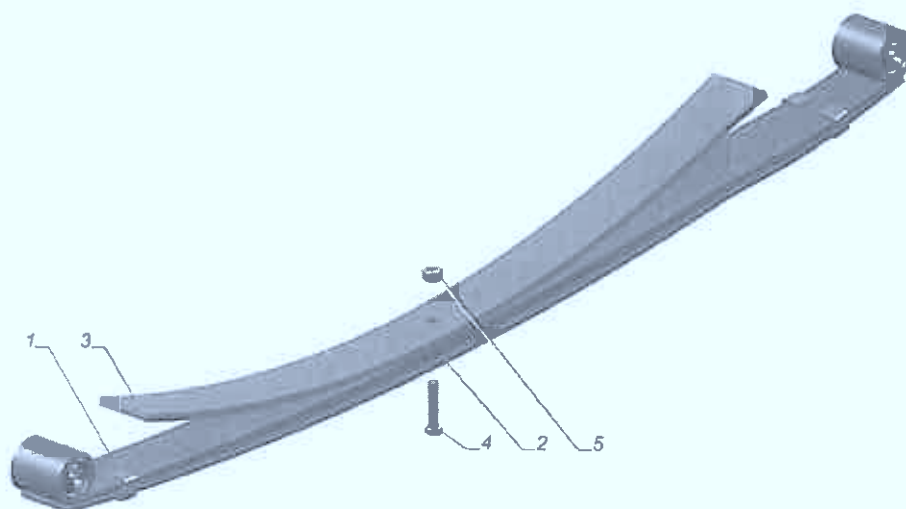




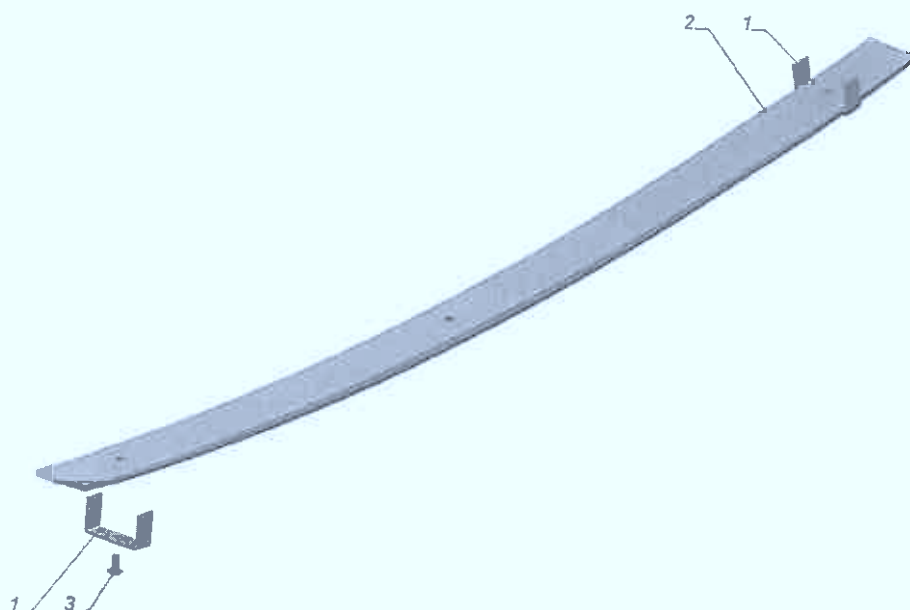
ГАЗель плюс Рис. 3302-2902442. Кронштейн передней рессоры задний



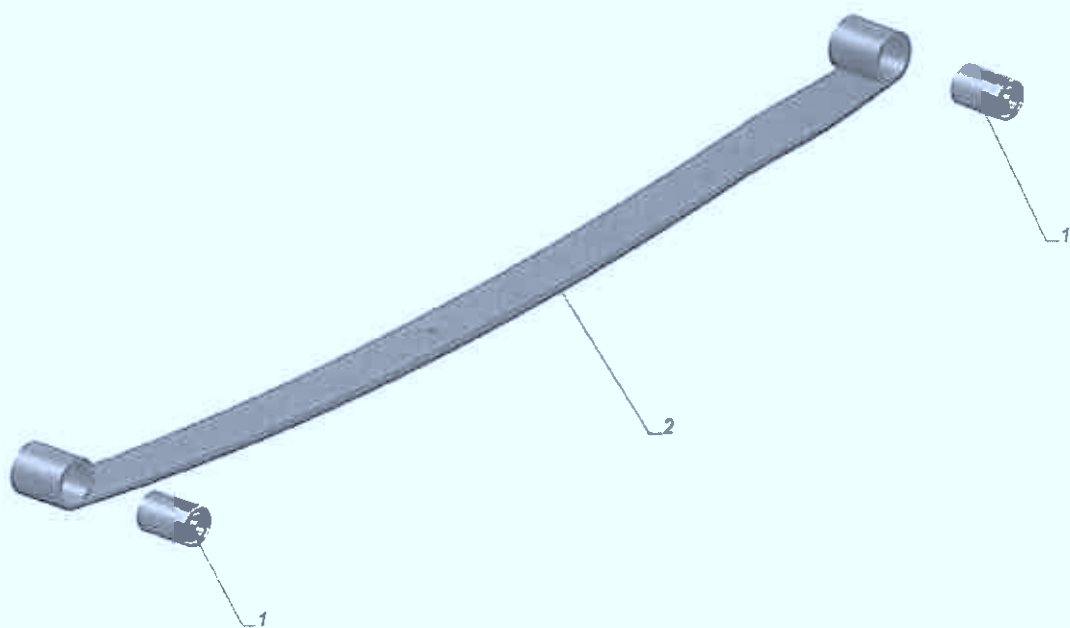
ГАЗель плюс Рис. 3302-2910001-06. Установка задней подвески



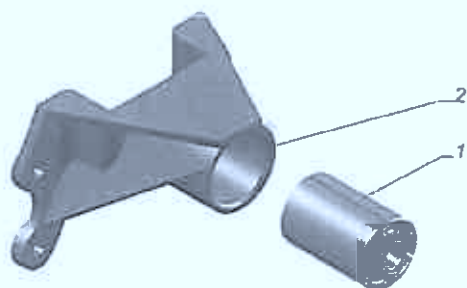
ГАЗель плюс Рис. 3302-2912011-11. Рессора задняя с рессорами и подрессорником



ГАЗель плюс Рис. 3302-2912051. Лист №2 задней рессоры с хомутами



ГАЗель плюс Рис. 3302-2912100. Лист №1 с шарнирами



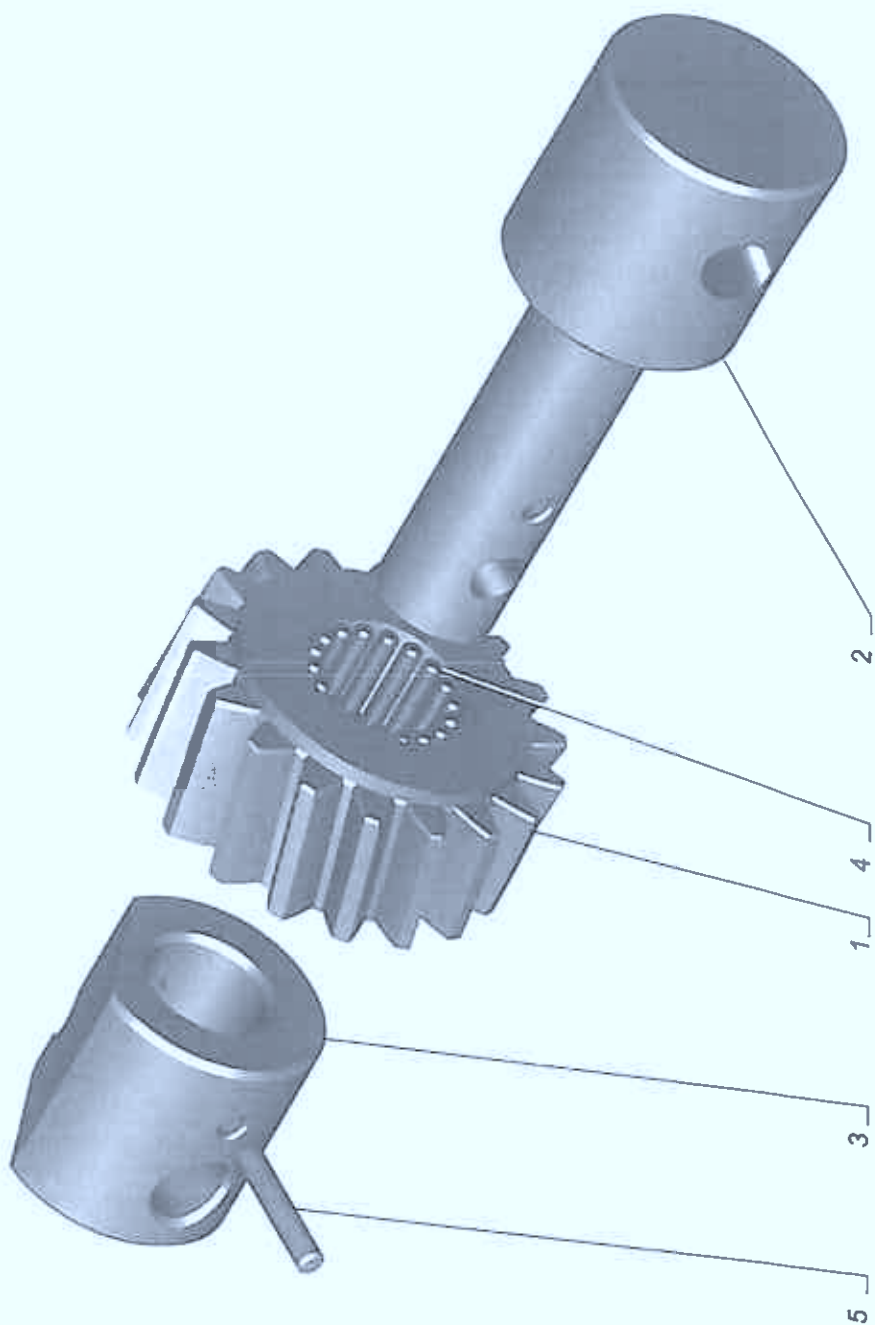
ГАЗель плюс Рис. 3302-2912442. Кронштейн задней рессоры задний

№ рис	Обозначение файла с рис.(обозначение сб. ед.)	Наименование рисунка	Состав рисунка				Кол-во	
			№ поз. на рис.	Обозначение детали	Наименование детали	3302-208 дв. УМЗ	3302-288 дв. УМЗ	
	3302-2901001-04	Рис. 3302-2901001-04. Установка передней подвески	1	3302-2902010-05	Рессора передняя с шарнирами	2	2	
	3302-2901001-04	Рис. 3302-2901001-04. Установка передней подвески	2	3302-2902442	Кронштейн передней рессоры-задний	2	2	
	3302-2901001-04	Рис. 3302-2901001-04. Установка передней подвески	4	290775-П29	Болт М10х40	8	8	
	3302-2901001-04	Рис. 3302-2901001-04. Установка передней подвески	5	291554-П29	Болт М12х1,25х38	2	2	
	3302-2901001-04	Рис. 3302-2901001-04. Установка передней подвески	6	291156-П29	Болт М16х1,5х120	6	6	
	3302-2901001-04	Рис. 3302-2901001-04. Установка передней подвески	7	45 9955 1821	Гайка М10	8	8	
	3302-2901001-04	Рис. 3302-2901001-04. Установка передней подвески	9	3302-2902408	Стремянка рессоры	4	4	
	3302-2901001-04	Рис. 3302-2901001-04. Установка передней подвески	10	3302-2902412	Накладка передней рессоры	2	2	
	3302-2901001-04	Рис. 3302-2901001-04. Установка передней подвески	11	3302-2902466	Щека серьги	4	4	
	3302-2901001-04	Рис. 3302-2901001-04. Установка передней подвески	13	3302-2902632	Чашка буфера	2	2	
	3302-2901001-04	Рис. 3302-2901001-04. Установка передней подвески	14	3302-2905472	Палец амортизатора	4	4	
	3302-2901001-04	Рис. 3302-2901001-04. Установка передней подвески	15	3302-2905540	Кронштейн амортизатора верхний правый	1	1	
	3302-2901001-04	Рис. 3302-2901001-04. Установка передней подвески	16	3302-2905541	Кронштейн амортизатора верхний левый	1	1	
	3302-2901001-04	Рис. 3302-2901001-04. Установка передней подвески	17	297177-П29	Шайба 12	4	4	
	3302-2901001-04	Рис. 3302-2901001-04. Установка передней подвески	18	3302-2905545	Шайба пальца амортизатора	4	4	
	3302-2901001-04	Рис. 3302-2901001-04. Установка передней подвески	19	14-2912622	Буфер	2	2	
	3302-2901001-04	Рис. 3302-2901001-04. Установка передней подвески	20	14-2912626	Втулка	2	2	
	3302-2901001-04	Рис. 3302-2901001-04. Установка передней подвески	21	24-2915432	Втулка проушины амортизатора задней подвески	8	8	
	3302-2901001-04	Рис. 3302-2901001-04. Установка передней подвески	22	13-3003088	Шайба	2	2	
	3302-2901001-04	Рис. 3302-2901001-04. Установка передней подвески	23	45 9377 1165	Болт М10х30	8	8	

3302-2901001-04	Рис. 3302-2901001-04. Установа передней подвески	24	250512-П29	Гайка М10	8	8
3302-2901001-04	Рис. 3302-2901001-04. Установа передней подвески	25	250515-П29	Гайка М12х1,25	10	10
3302-2901001-04	Рис. 3302-2901001-04. Установа передней подвески	26	250561-П29	Гайка М16х1,5	2	2
3302-2901001-04	Рис. 3302-2901001-04. Установа передней подвески	28	252136-П2	Шайба 10.ОТ	8	8
3302-2901001-04	Рис. 3302-2901001-04. Установа передней подвески	29	252157-П2	Шайба 12Л	8	8
3302-2901001-04	Рис. 3302-2901001-04. Установа передней подвески	31	.814902003794	Амортизатор	2	2
3302-2901001-04	Рис. 3302-2901001-04. Установа передней подвески	36	45 9565 1314	Гайка М16х1,5	12	12
3302-2902010-05	Рис. 3302-2902010-05. Рессора передняя с шарнирами	1	3302-2902100-10	Лист №1 с шарнирами	1	1
3302-2902010-05	Рис. 3302-2902010-05. Рессора передняя с шарнирами	2	3302-2902051-10	Лист №2 передней рессоры с хомутом	1	1
3302-2902010-05	Рис. 3302-2902010-05. Рессора передняя с шарнирами	3	250559-П29	Гайка М14х1,5	1	1
3302-2902010-05	Рис. 3302-2902010-05. Рессора передняя с шарнирами	4	201614-П29	Болт М14х1,5х40	1	1
3302-2902051-10	Рис. 3302-2902051-10. Лист №2 передней рессоры с хомутом	1	3302-2902061	Хомут передней рессоры	1	1
3302-290205110	Рис. 3302-2902051-10. Лист №2 передней рессоры с хомутом	2	3302-2902102-30	Лист №2 рессоры	1	1
3302-2902051-10	Рис. 3302-2902051-10. Лист №2 передней рессоры с хомутом	3	253222-П	Заклепка 10х20	1	1
3302-2902100-10	Рис. 3302-2902100-10. Лист №1 с шарнирами	1	3302-2902027	Шарнир резинометаллический	1	1
3302-2902100-10	Рис. 3302-2902100-10. Лист №1 с шарнирами	2	33104-2902027	Шарнир резинометаллический	1	1
3302-2902100-10	Рис. 3302-2902100-10. Лист №1 с шарнирами	3	3302-2902101-30	Лист №1 рессоры	1	1
3302-2902442	Рис. 3302-2902442. Кронштейн передней рессоры-задний	1	3302-2902027	Шарнир резинометаллический	1	1
3302-2902442	Рис. 3302-2902442. Кронштейн передней рессоры-задний	2	3302-2902446	Кронштейн передней рессоры задний	1	1
3302-2910001-06	Рис. 3302-2910001-06. Установа задней подвески	2	3302-2912011-11	Рессора задняя с шарнирами и подрессорником	2	2
3302-2910001-06	Рис. 3302-2910001-06. Установа задней подвески	3	3302-2912442	Кронштейн задней рессоры-задний	2	2
3302-2910001-06	Рис. 3302-2910001-06. Установа задней подвески	4	51-2912622	Буфер задней рессоры	2	2
3302-2910001-06	Рис. 3302-2910001-06. Установа задней подвески	5	52-2913428	Подушка задней дополнительной рессоры	4	4

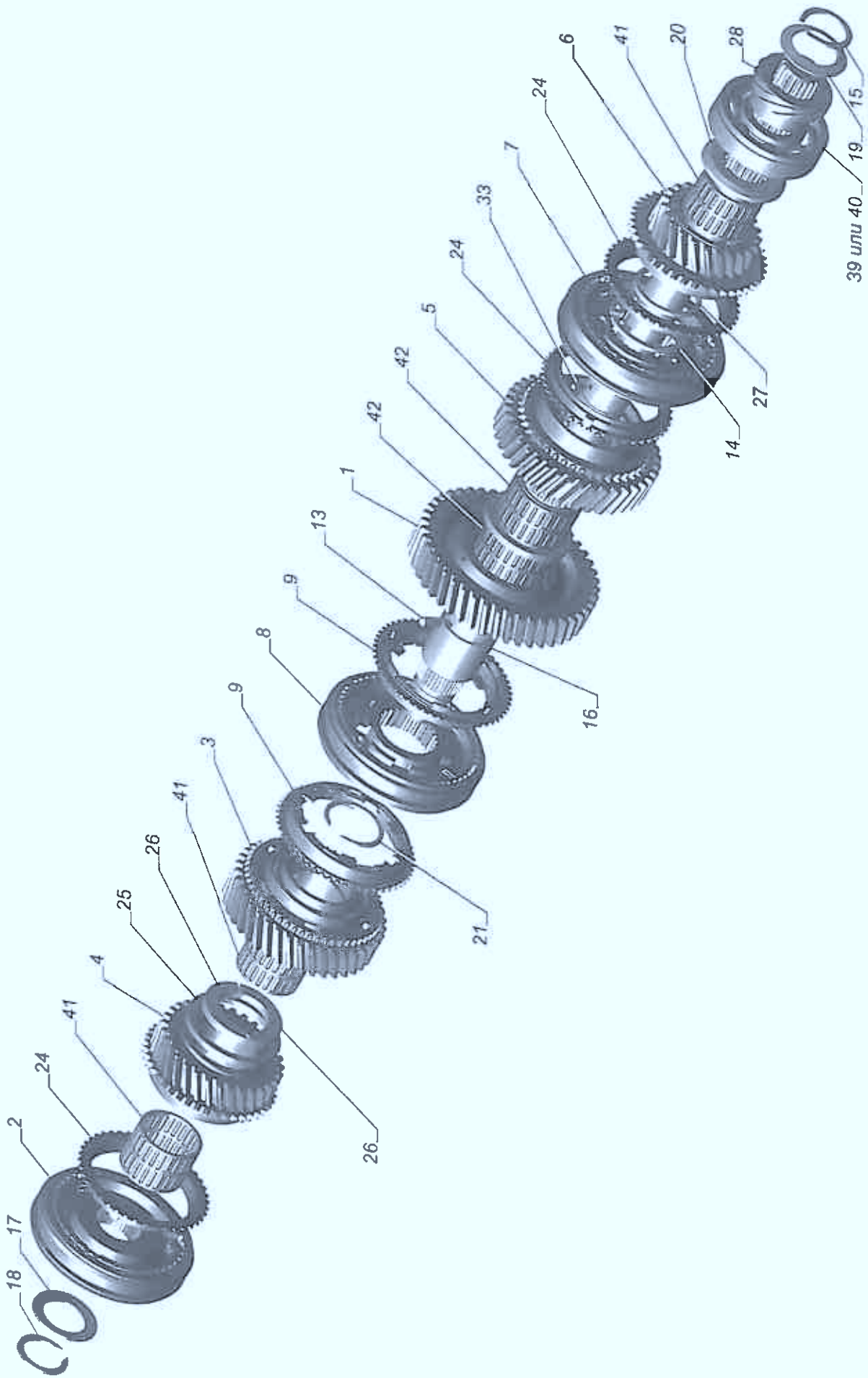
3302-2910001-06	Рис. 3302-2910001-06. Установака задней подвески	6	3302-2915541-11	Кронштейн амортизатора верхний	2	2
3302-2910001-06	Рис. 3302-2910001-06. Установака задней подвески	7	290775-П29	Болт М10х40	8	8
3302-2910001-06	Рис. 3302-2910001-06. Установака задней подвески	8	291156-П29	Болт М16х1,5х120	6	6
3302-2910001-06	Рис. 3302-2910001-06. Установака задней подвески	10	297177-П29	Шайба 12	4	4
3302-2910001-06	Рис. 3302-2910001-06. Установака задней подвески	11	33027-2912408	Стремянка передней рессоры	4	4
3302-2910001-06	Рис. 3302-2910001-06. Установака задней подвески	12	3302-2902466	Щека серьги	4	4
3302-2910001-06	Рис. 3302-2910001-06. Установака задней подвески	13	3302-2905545	Шайба пальца амортизатора	2	2
3302-2910001-06	Рис. 3302-2910001-06. Установака задней подвески	14	3302-2912412-30	Накладка рессоры	2	2
3302-2910001-06	Рис. 3302-2910001-06. Установака задней подвески	15	24-2915432	Втулка пружины амортизатора задней подвески	8	8
3302-2910001-06	Рис. 3302-2910001-06. Установака задней подвески	16	201497-П29	Болт М10х25	12	12
3302-2910001-06	Рис. 3302-2910001-06. Установака задней подвески	17	45 9563 1253	Гайка М8	4	4
3302-2910001-06	Рис. 3302-2910001-06. Установака задней подвески	18	250512-П29	Гайка М10	20	20
3302-2910001-06	Рис. 3302-2910001-06. Установака задней подвески	20	250561-П29	Гайка М16х1,5	2	2
3302-2910001-06	Рис. 3302-2910001-06. Установака задней подвески	21	252136-П2	Шайба 10.0Т	20	20
3302-2910001-06	Рис. 3302-2910001-06. Установака задней подвески	23	252157-П2	Шайба 12Л	4	4
3302-2910001-06	Рис. 3302-2910001-06. Установака задней подвески	24	.814902003794	Амортизатор	2	2
3302-2910001-06	Рис. 3302-2910001-06. Установака задней подвески	30	45 9565 1314	Гайка М16х1,5	12	12
3302-2912011-11	Рис. 3302-2912011-11. Рессора задняя с рессорами и подрессорником	1	3302-2912100	Лист № 1 с шарнирами	1	1
3302-2912011-11	Рис. 3302-2912011-11. Рессора задняя с шарнирами и подрессорником	2	3302-2912051	Лист № 2 задней рессоры с хомутами	1	1
3302-2912011-11	Рис. 3302-2912011-11. Рессора задняя с шарнирами и подрессорником	3	3302-2913101-20	Лист задней дополнительной рессоры	1	1
3302-2912011-11	Рис. 3302-2912011-11. Рессора задняя с шарнирами и подрессорником	4	45 9346 1670	Болт М14х1,5х60	1	1

3302-2912011-11	Рис. 3302-2912011-11. Рессора задняя с шарнирами и подрессорником	5	250559-П29	Гайка М14х1,5	1	1
3302-2912051	Рис. 3302-2912051. Лист № 2 задней рессоры с хомутами	1	3302-2902061	Хомут передней рессоры	2	2
3302-2912051	Рис. 3302.-2912051. Лист № 2 задней рессоры с хомутами	2	3302-2912102	Лист № 2 рессоры	1	1
3302-2912051	Рис. 3302.-2912051. Лист № 2 задней рессоры с хомутами	3	253222-П	Заклепка 10х20	1	1
3302-2912100	Рис. 3302-2912100. Лист № 1 с шарнирами	1	3302-2902027	Шарнир резинометаллический	2	2
3302-2912100	Рис. 3302-2912100. Лист № 1 с шарнирами	2	3302-2912101	Лист № 1 рессоры	1	1
3302-2912442	Рис. 3302-2912442. Кронштейн задней рессоры задний	1	3302-2902027	Шарнир резинометаллический	1	1
3302-2912442	Рис. 3302-2912442. Кронштейн задней рессоры задний	2	3302-2912446	Кронштейн задней рессоры задний	1	1

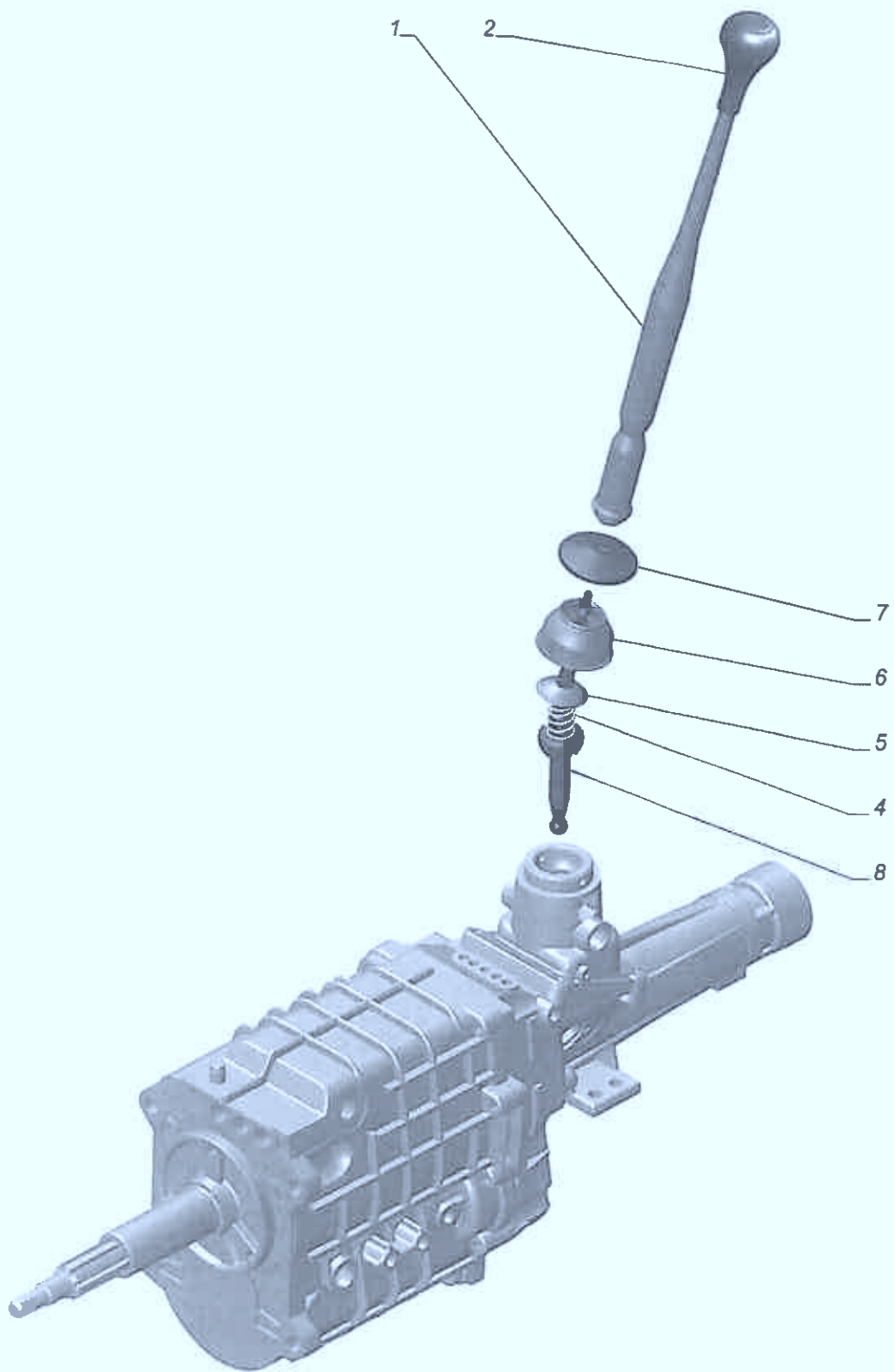


ГАЗель плюс Рис. 31029-1701088. Ось промежуточной шестерни

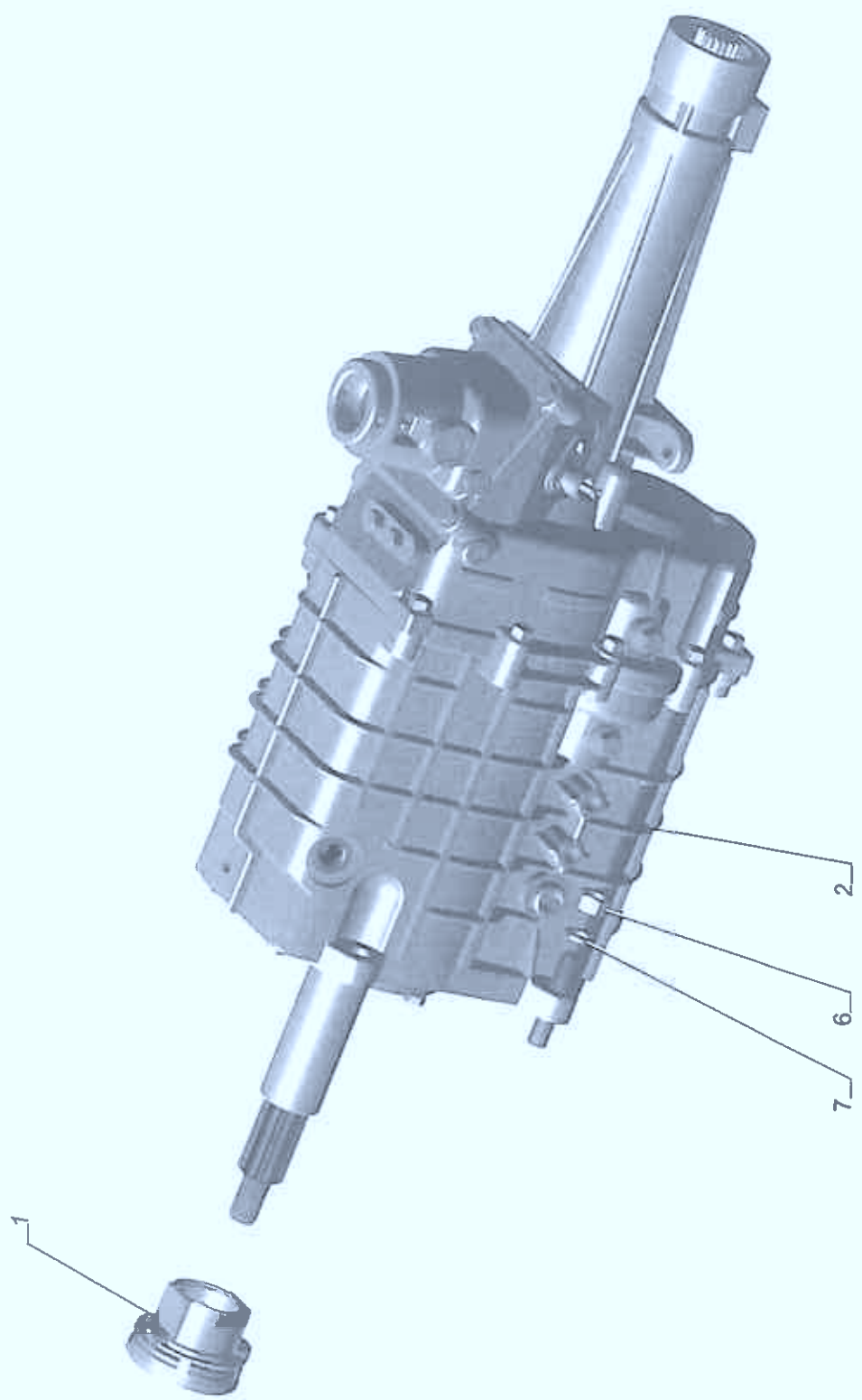




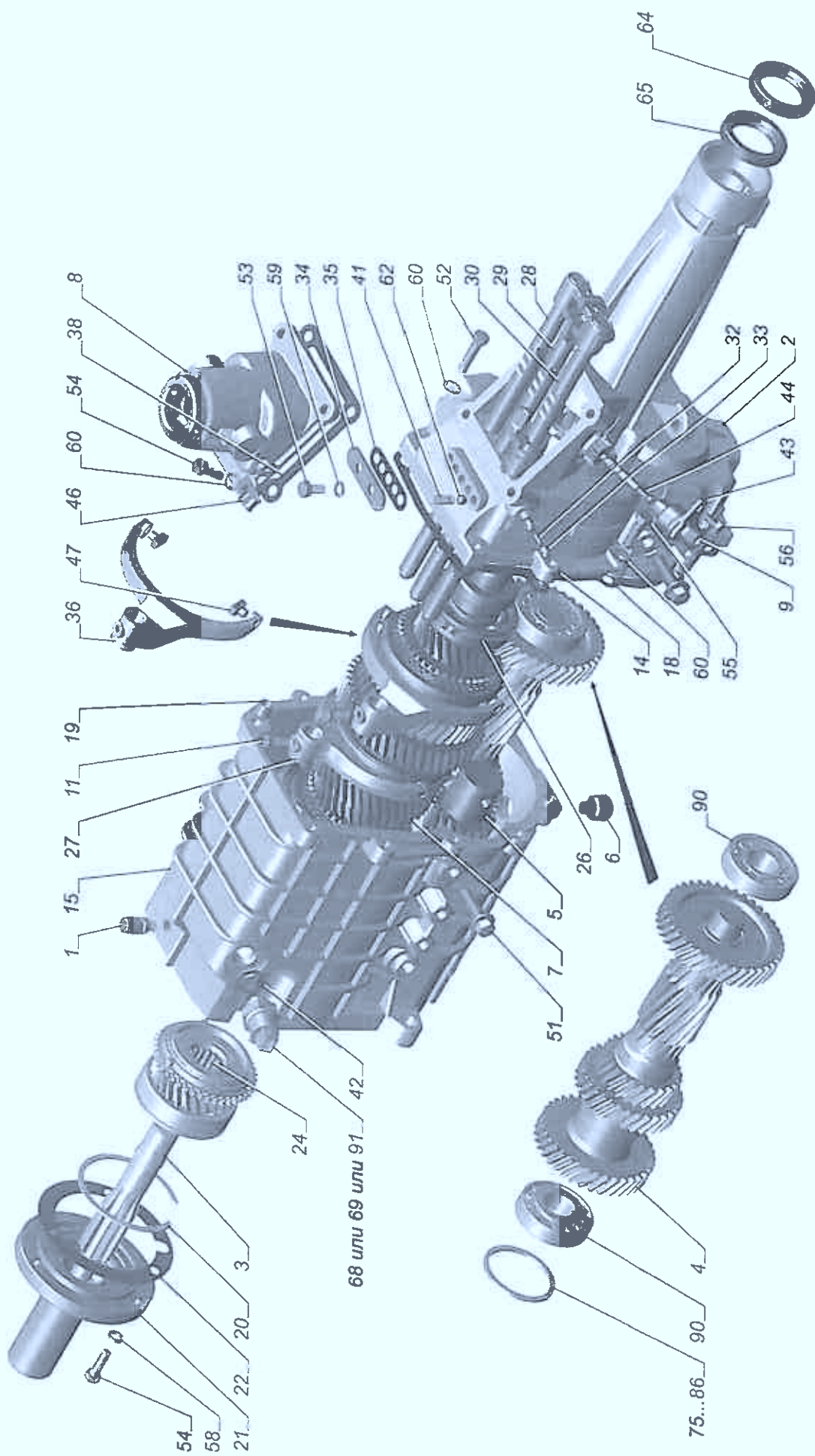
ГАЗель плюс Рис. 31105-1701100. Вал вторичный



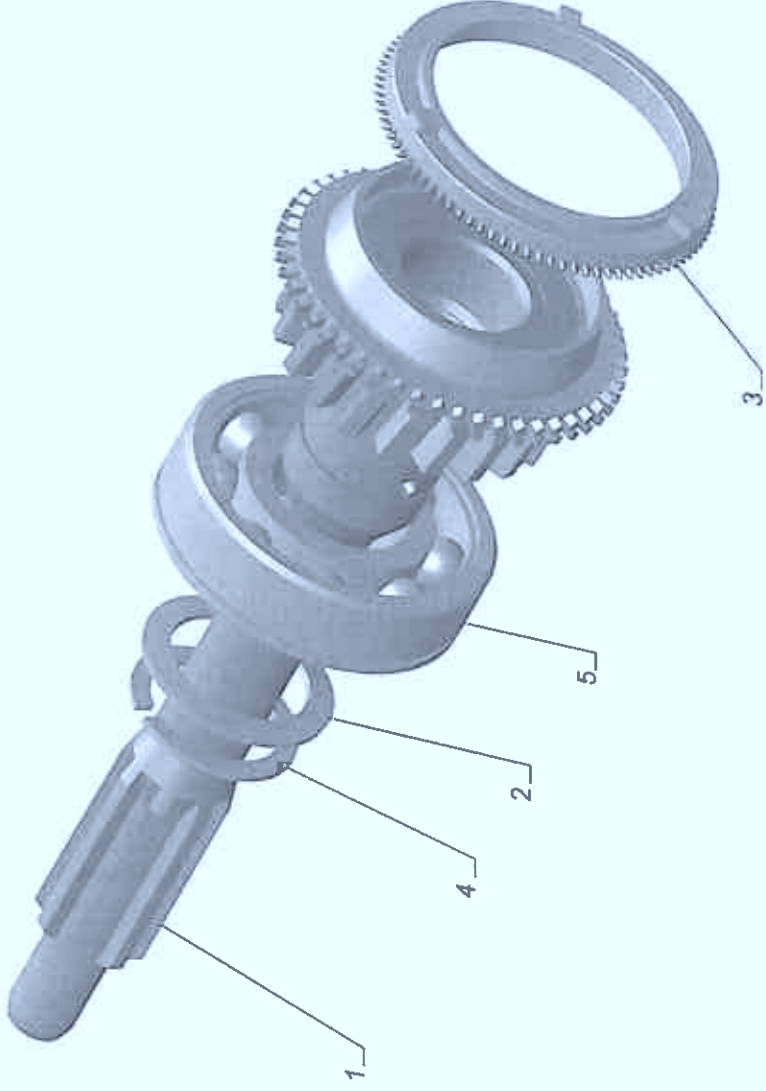
ГАЗель плюс Рис. 3302-1700001. Установка рычага переключения передач



ГАЗель плюс Рис. 3302-1700007-30. Установка коробки передач на двигатель



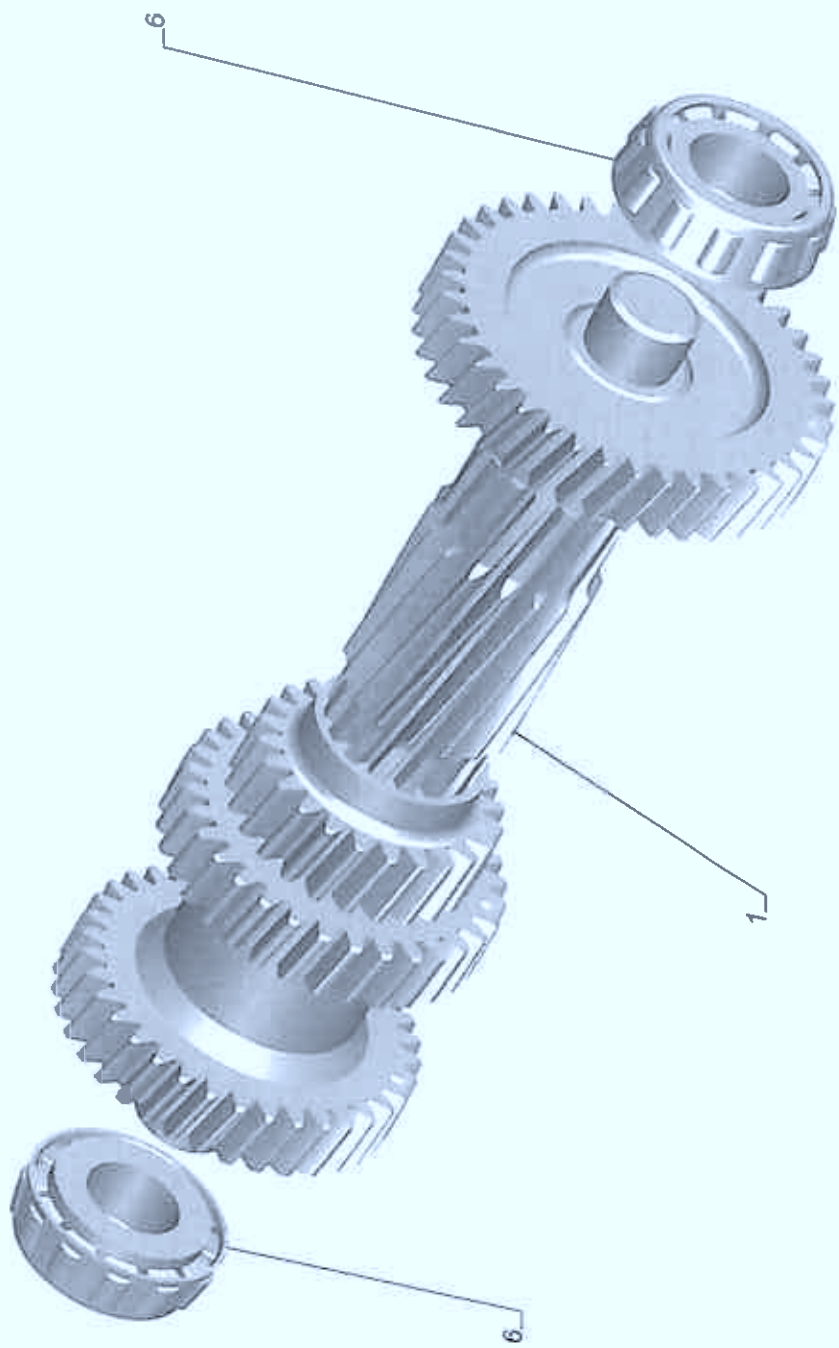
ГАЗель плюс Рис. 3302-1700010-20. Коробка передач



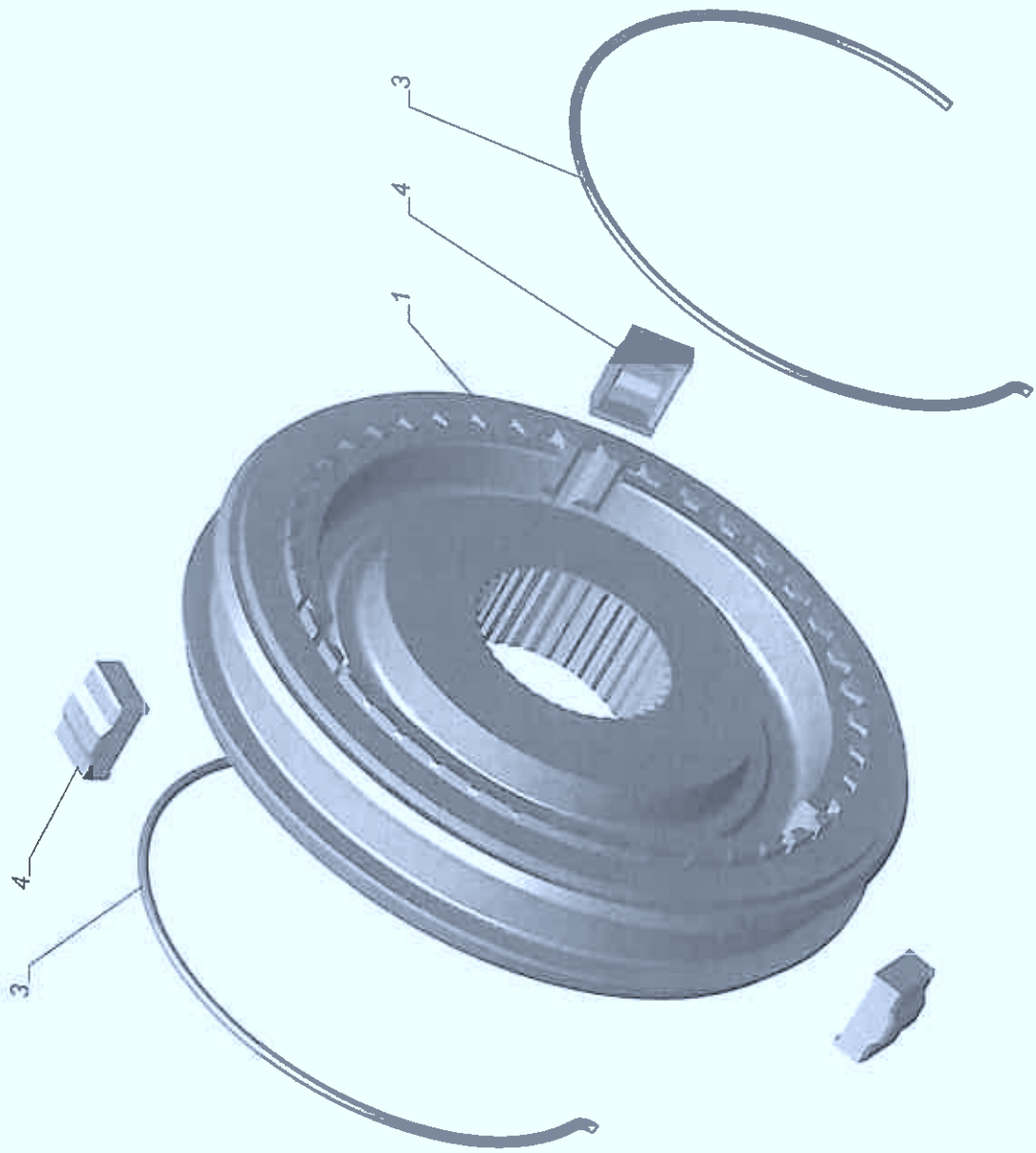
ГАЗель плюс Рис. 3302-1701025-01. Вал первичный



ГАЗель плюс Рис. 3302-1701039. Крышка подшипника первичного вала

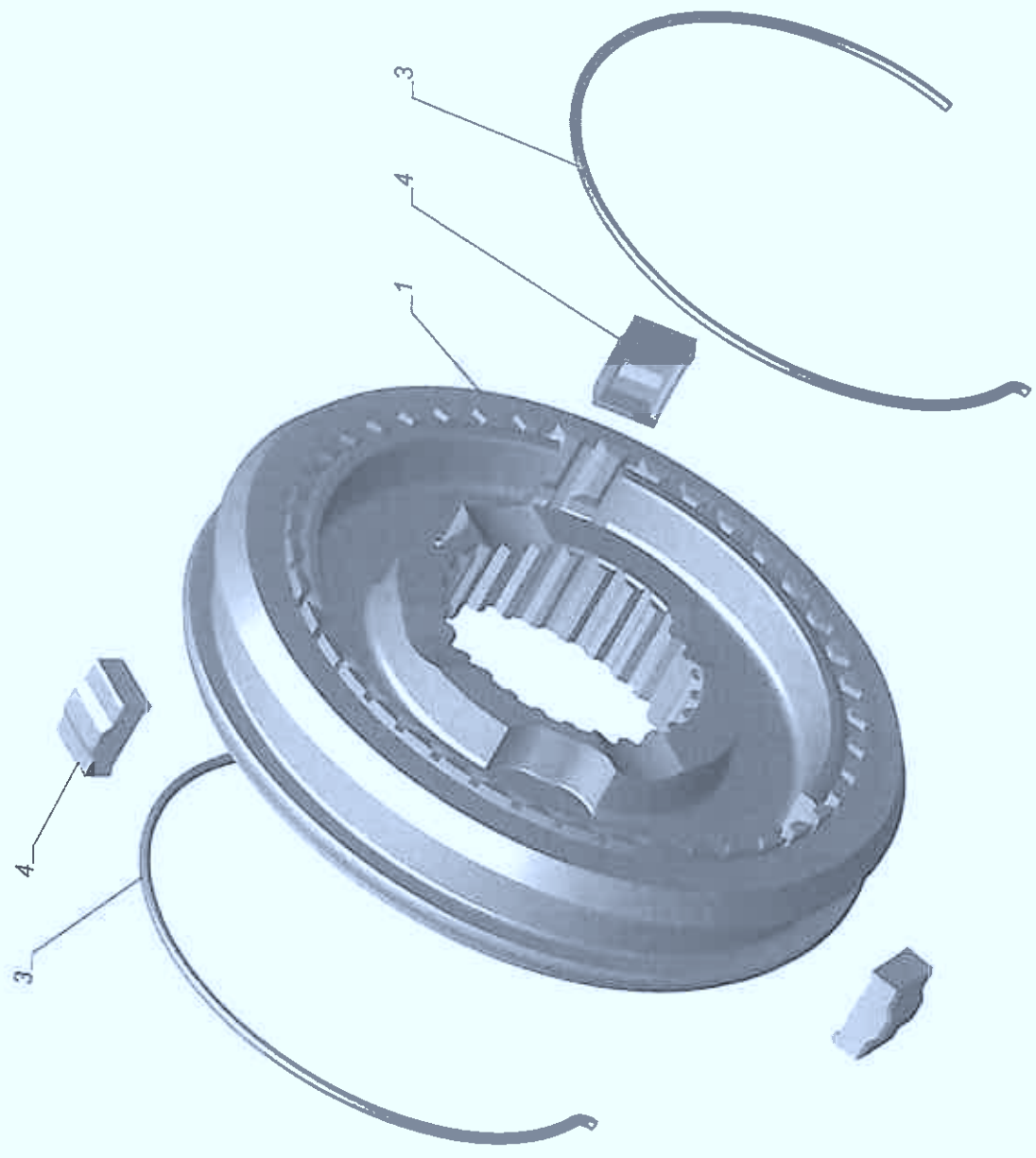


ГАЗель плюс Рис. 3302-1701046-11. Вал промежуточный

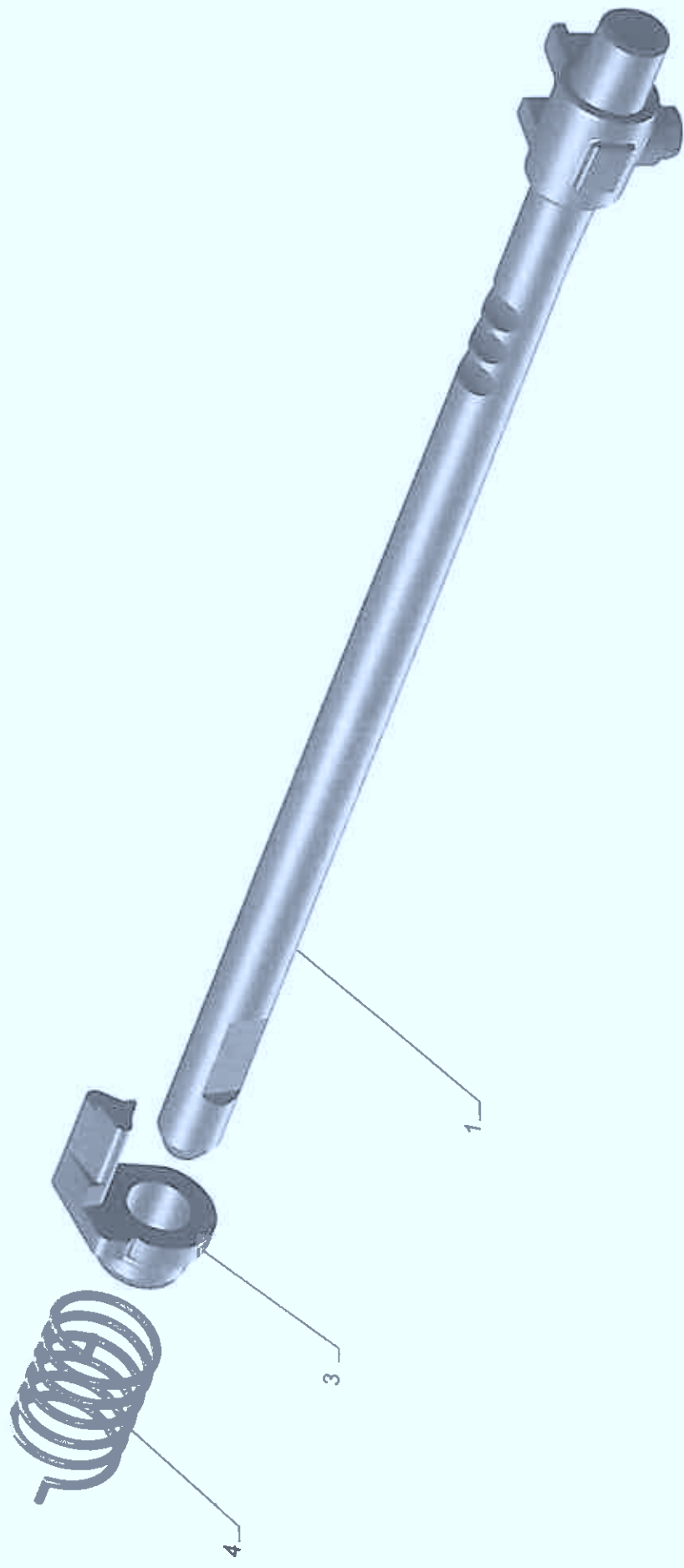


ГАЗель плюс Рис. 3302-1701121. Синхронизатор 3 и 4 передач

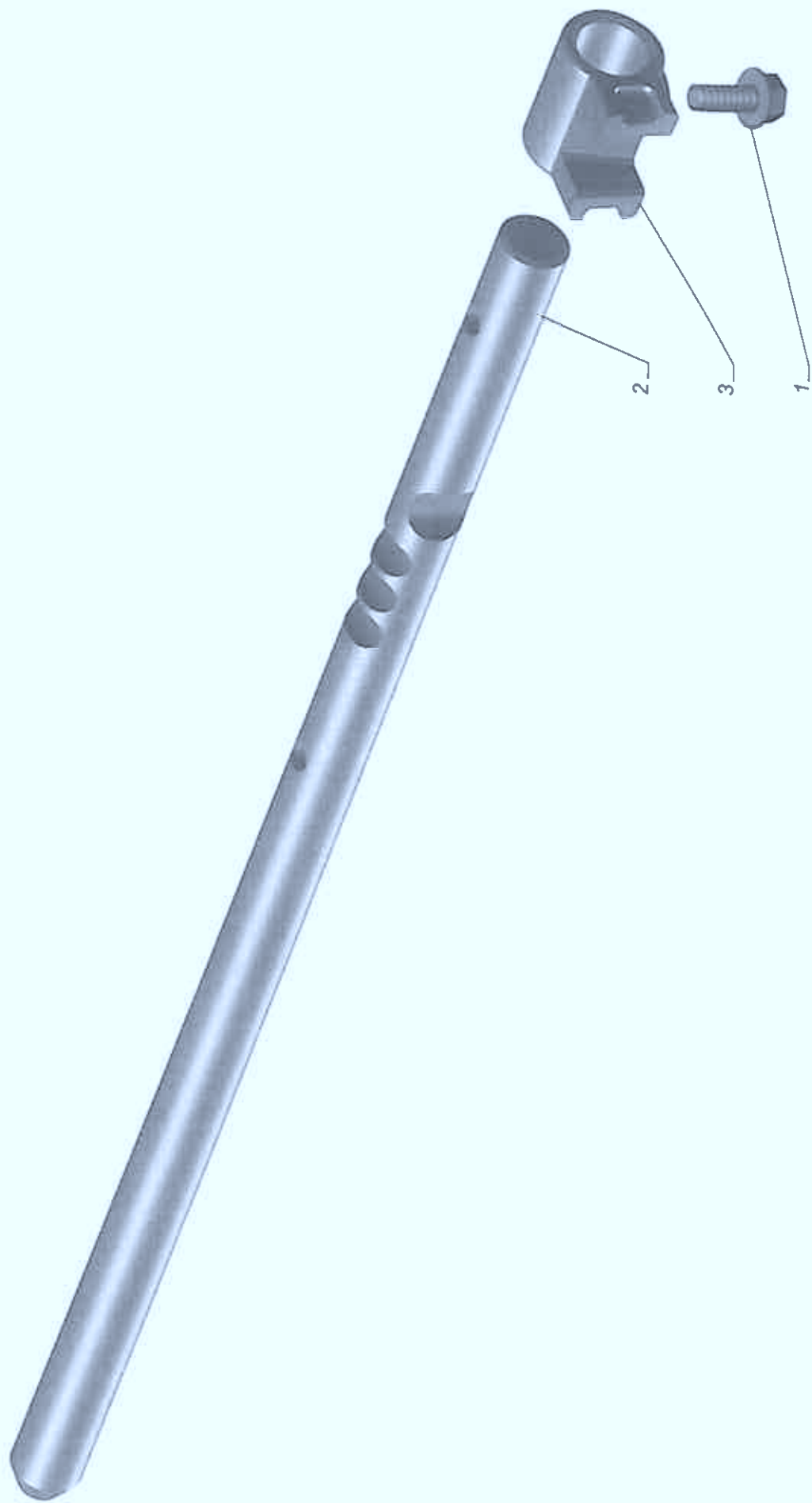




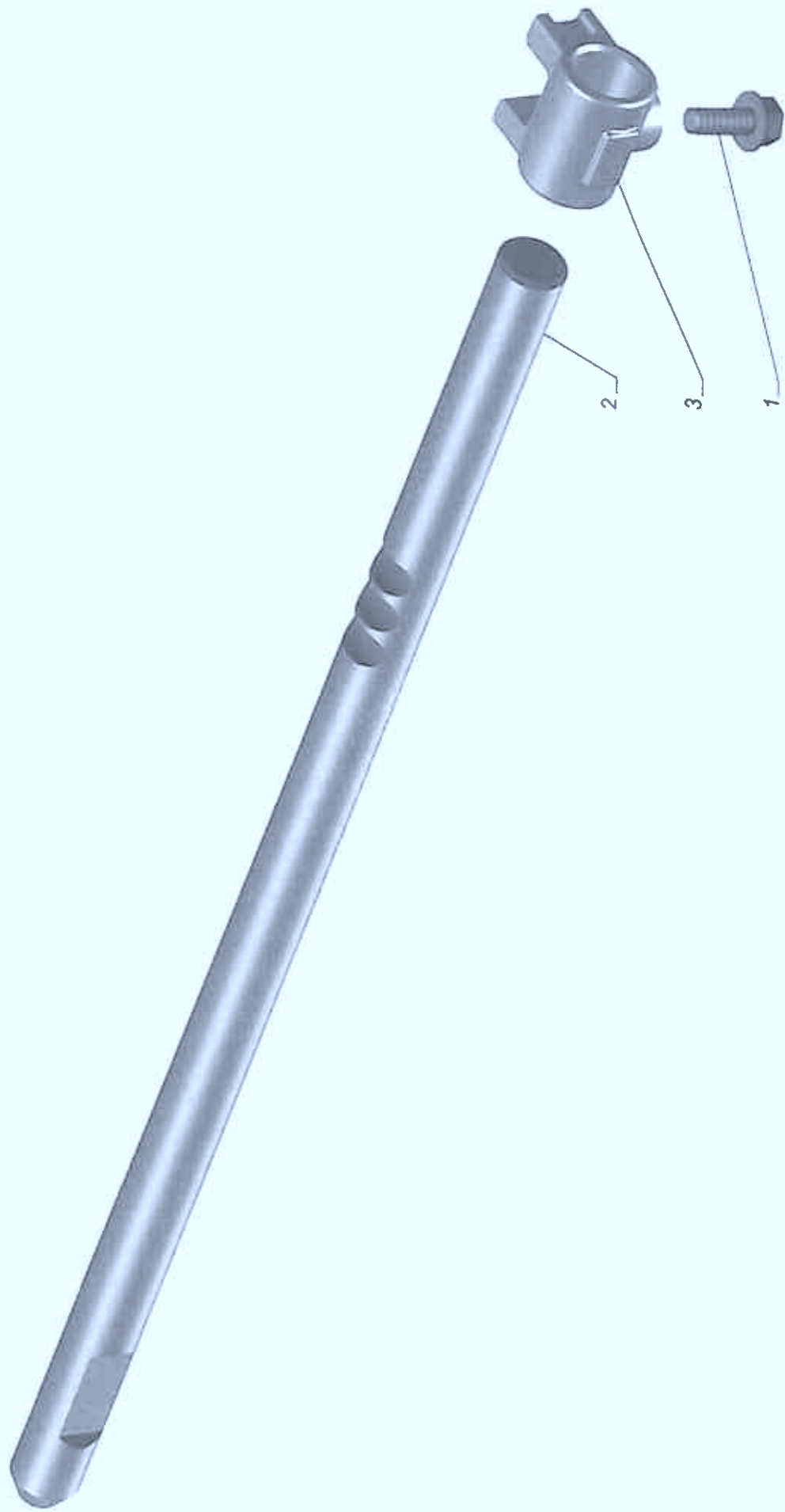
ГАЗель плюс Рис. 3302-1701168. Синхронизатор 1 и 2 передач



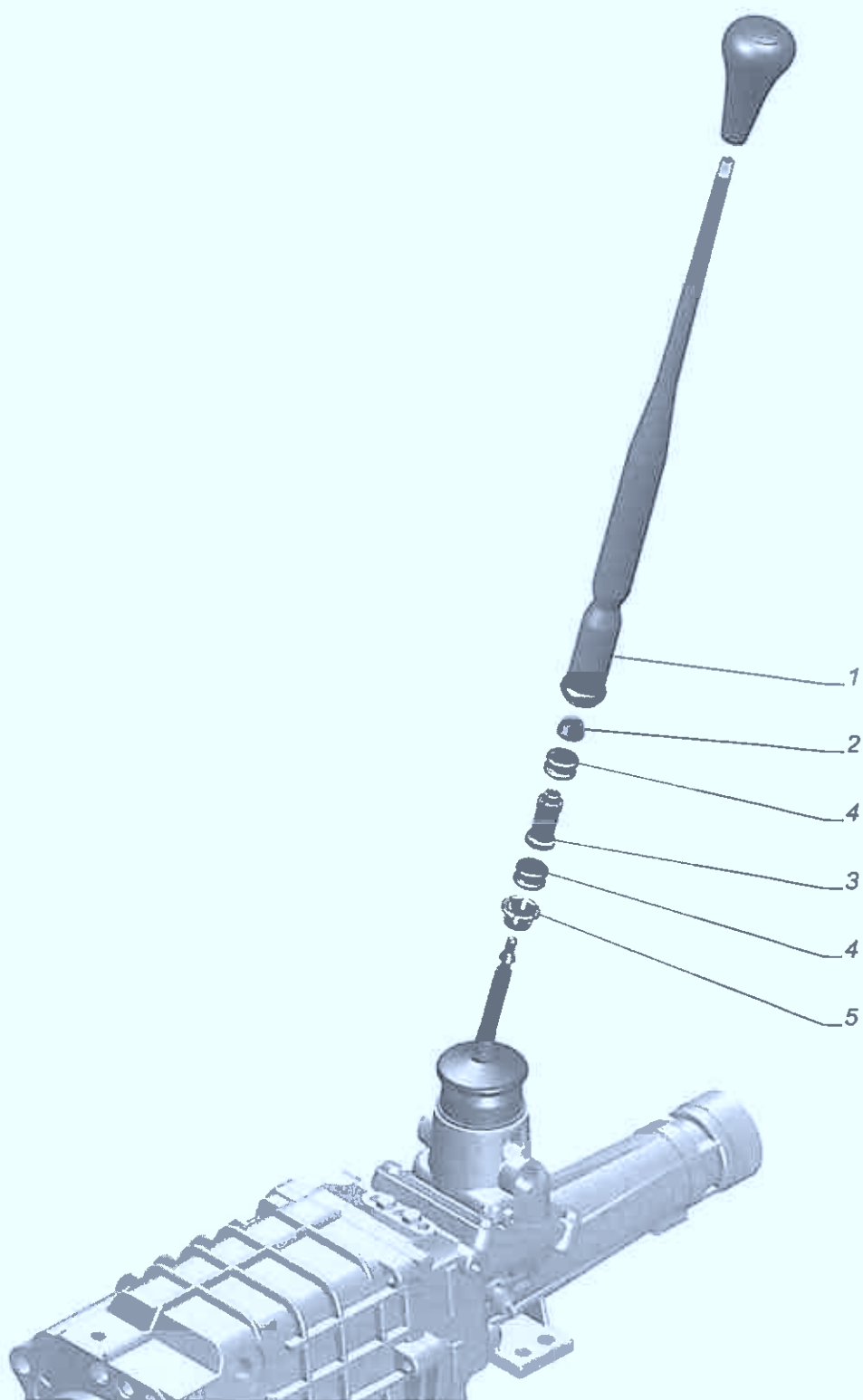
ГАЗель плюс Рис. 3302-1702031. Шток 5 передачи и заднего хода



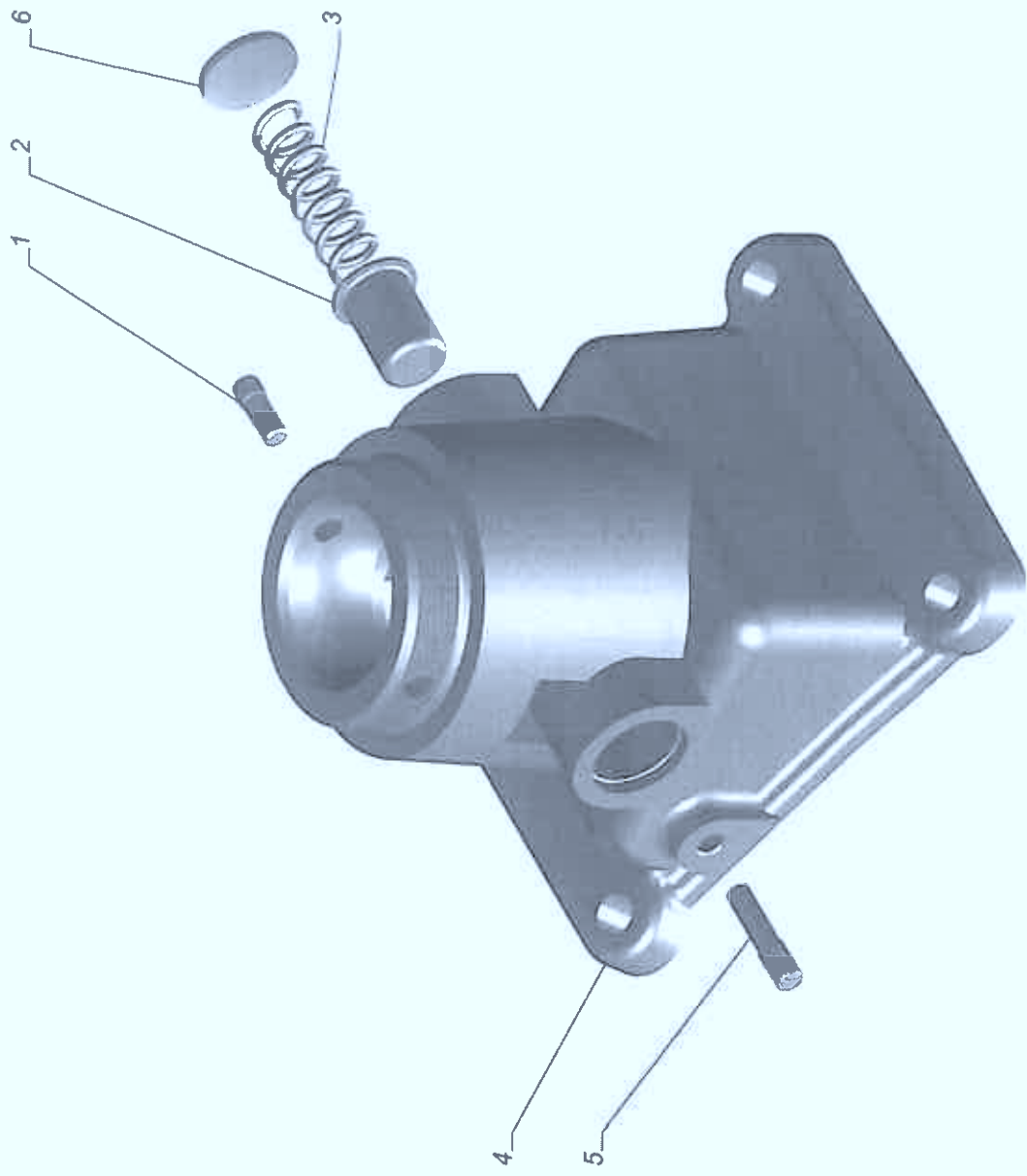
ГАЗель плюс Рис. 3302-1702034. Шток включения 1 и 2 передачи с головкой



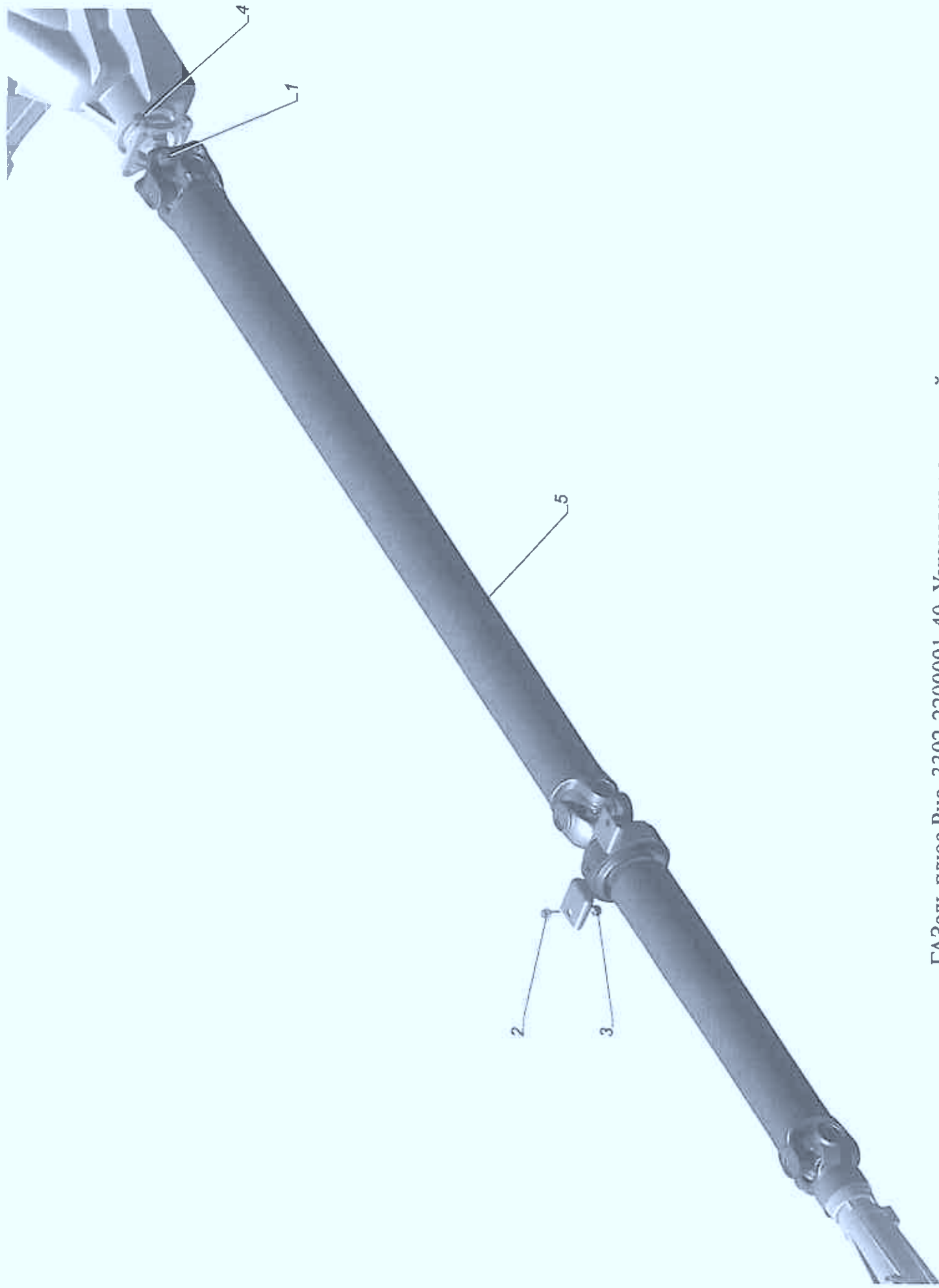
ГАЗель плюс Рис. 3302-1702035. Шток включения 5 передачи и заднего хода с головкой



ГАЗель плюс Рис. 3302-1702130. Рычаг переключения передач - верхняя часть



ГАЗель плюс Рис. 3302-1702240. Корпус рычага переключения передач



ГАЗель плюс Рис. 3302-2200001-40. Установка карданной передачи

№ рис	Обозначение файла с рис.(обозначение сб. ед.)	Наименование рисунка	Состав рисунка			Кол-во
			№ поз. на рис.	Обозначение детали	Наименование детали	
						3302-208 дв. УМЗ
	3302-1700001	Рис. 3302-1700001. Установка рычага переключения передач	1	3302-1702130	Рычаг переключения передач - верхняя часть	1
	3302-1700001	Рис. 3302-1700001. Установка рычага переключения передач	2	31029-1702159	Рукоятка рычага переключения передач	1
	3302-1700001	Рис. 3302-1700001. Установка рычага переключения передач	4	24-1702122	Пружина рычага	1
	3302-1700001	Рис. 3302-1700001. Установка рычага переключения передач	5	24-1702124	Седло пружины рычага	1
	3302-1700001	Рис. 3302-1700001. Установка рычага переключения передач	6	24-1702126	Колпак верхней крышки	1
	3302-1700001	Рис. 3302-1700001. Установка рычага переключения передач	7	24-1702128	Уплотнитель верхней крышки	1
	3302-1700001	Рис. 3302-1700001. Установка рычага переключения передач	8	3302-1702140	Рычаг переключения передач - нижняя часть	1
	3302-1700007-30	Рис. 3302-1700007-30. Установка коробки передач на двигатель	1	.053151231031	Муфта выключения сцепления	1
	3302-1700007-30	Рис. 3302-1700007-30. Установка коробки передач на двигатель	2	3302-1700010-20	Коробка передач	1
	3302-1700007-30	Рис. 3302-1700007-30. Установка коробки передач на двигатель	6	250515-П129	Гайка М12х1,25	4
	3302-1700007-30	Рис. 3302-1700007-30. Установка коробки передач на двигатель	7	252157-П2	Шайба 12Л	4
	3302-1700010-20	Рис. 3302-1700010-20. Коробка передач	1	298429-П	Сапун в сборе	1
	3302-1700010-20	Рис. 3302-1700010-20. Коробка передач	2	330243-1701010	Картер коробки передач задний	1
	3302-1700010-20	Рис. 3302-1700010-20. Коробка передач	3	3302-1701025-01	Вал первичный	1
	3302-1700010-20	Рис. 3302-1700010-20. Коробка передач	4	3302-1701046-11	Вал промежуточный	1
	3302-1700010-20	Рис. 3302-1700010-20. Коробка передач	5	31029-1701088	Ось промежуточной шестерни	1
	3302-1700010-20	Рис. 3302-1700010-20. Коробка передач	6	31029-1701098	Пробка магнитная	1
	3302-1700010-20	Рис. 3302-1700010-20. Коробка передач	7	31105-1701100	Вал вторичный	1
	3302-1700010-20	Рис. 3302-1700010-20. Коробка передач	8	3302-1702240	Корпус рычага переключения передач	1
	3302-1700010-20	Рис. 3302-1700010-20. Коробка передач	9	3302-3802029	Штуцер гибкого вала привода спидометра	1



3302-1700010-20	Рис. 3302-1700010-20. Коробка передач	11	45 3114 9005	Болт М6х18	3
3302-1700010-20	Рис. 3302-1700010-20. Коробка передач	14	296906-П	Заглушка 9	1
3302-1700010-20	Рис. 3302-1700010-20. Коробка передач	15	31105-1701008	Картер коробки передач передний	1
3302-1700010-20	Рис. 3302-1700010-20. Коробка передач	18	31029-1701021	Прокладка картеров	1
3302-1700010-20	Рис. 3302-1700010-20. Коробка передач	19	3105-1701029	Штифт центровочный	2
3302-1700010-20	Рис. 3302-1700010-20. Коробка передач	20	20-1701034	Кольцо стпорное	1
3302-1700010-20	Рис. 3302-1700010-20. Коробка передач	21	3302-1701039	Крышка подшипника первичного вала	1
3302-1700010-20	Рис. 3302-1700010-20. Коробка передач	22	31029-1701042	Прокладка крышки подшипника первичного вала	1
3302-1700010-20	Рис. 3302-1700010-20. Коробка передач	24	20-1701182	Ролик 5,5х15,8 III	14
3302-1700010-20	Рис. 3302-1700010-20. Коробка передач	26	24-1701192-10	Кольцо стпорное подшипника	1
3302-1700010-20	Рис. 3302-1700010-20. Коробка передач	27	3302-1702024	Вилка переключения 1,2,3,4 передач	2
3302-1700010-20	Рис. 3302-1700010-20. Коробка передач	28	3302-1702034	Шток включения 1 и 2 передачи с головкой	1
3302-1700010-20	Рис. 3302-1700010-20. Коробка передач	29	31029-1702041	Шток переключения 3-й и 4-й передач	1
3302-1700010-20	Рис. 3302-1700010-20. Коробка передач	30	3302-1702031	Шток 5 передачи и заднего хода	1
3302-1700010-20	Рис. 3302-1700010-20. Коробка передач	32	31029-1702075	Палец стпорный штока	1
3302-1700010-20	Рис. 3302-1700010-20. Коробка передач	33	31029-1702080	Плунжер стпорный штоков	2
3302-1700010-20	Рис. 3302-1700010-20. Коробка передач	34	31029-1702084	Пластина фиксаторов штоков переключения передач	1
3302-1700010-20	Рис. 3302-1700010-20. Коробка передач	35	31029-1702085	Прокладка пластины фиксаторов штоков переключения передач	1
3302-1700010-20	Рис. 3302-1700010-20. Коробка передач	36	3302-1702092	Вилка переключения 5-й передачи и заднего хода	1
3302-1700010-20	Рис. 3302-1700010-20. Коробка передач	38	31029-1702246	Прокладка корпуса рычага	1
3302-1700010-20	Рис. 3302-1700010-20. Коробка передач	41	31029-1702106	Пружина шарика фиксатора	3
3302-1700010-20	Рис. 3302-1700010-20. Коробка передач	42	21П-3716078-Б	Прокладка	1
3302-1700010-20	Рис. 3302-1700010-20. Коробка передач	43	21А-3802031	Стопор штуцера	1

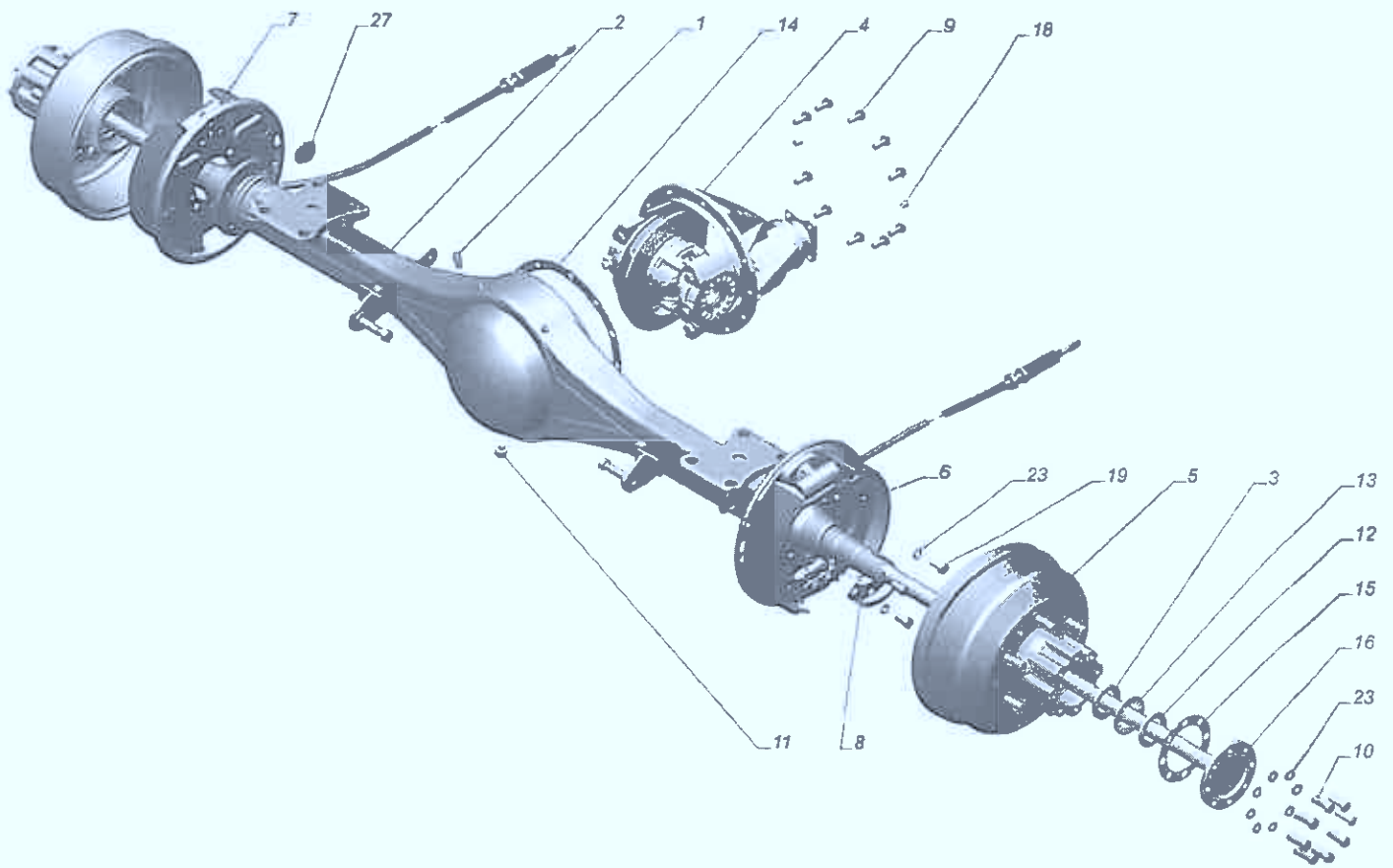
3302-1700010-20	Рис. 3302-1700010-20. Коробка передач	44	3110-3802034-01	Шестерня привода спидометра ведомая	1
3302-1700010-20	Рис. 3302-1700010-20. Коробка передач	46	24-3724093	Скоба	1
3302-1700010-20	Рис. 3302-1700010-20. Коробка передач	47	3302-1702028	Сухарь вилки переключения передач	6
3302-1700010-20	Рис. 3302-1700010-20. Коробка передач	51	45 9376 1167	Болт М10х35	2
3302-1700010-20	Рис. 3302-1700010-20. Коробка передач	52	200263-П29	Болт М8х35	2
3302-1700010-20	Рис. 3302-1700010-20. Коробка передач	53	201454-П29	Болт М8х16	2
3302-1700010-20	Рис. 3302-1700010-20. Коробка передач	54	201458-П29	Болт М8х25	7
3302-1700010-20	Рис. 3302-1700010-20. Коробка передач	55	201460-П29	Болт М8х30	8
3302-1700010-20	Рис. 3302-1700010-20. Коробка передач	56	206461-П29	Болт М6х14	1
3302-1700010-20	Рис. 3302-1700010-20. Коробка передач	58	252135-П2	Шайба 8Т	3
3302-1700010-20	Рис. 3302-1700010-20. Коробка передач	59	252155-П2	Шайба 8Л	2
3302-1700010-20	Рис. 3302-1700010-20. Коробка передач	60	252175-П29	Шайба 8	14
3302-1700010-20	Рис. 3302-1700010-20. Коробка передач	62	508607-П	Шарик Б 7,938-40	3
3302-1700010-20	Рис. 3302-1700010-20. Коробка передач	64	24-1701210-07	Манжета	1
3302-1700010-20	Рис. 3302-1700010-20. Коробка передач	65	.8150	Манжета ВА 38-56-10	1
3302-1700010-20	Рис. 3302-1700010-20. Коробка передач	68 или поз.69 или поз.91	.642247	Выключатель света заднего хода	1
3302-1700010-20	Рис. 3302-1700010-20. Коробка передач	69 или поз.68 или поз.91	.ЫШЗ.609.017	Выключатель света заднего хода	1
3302-1700010-20	Рис. 3302-1700010-20. Коробка передач	75	3302-1701315	Кольцо регулировочное (подбор)	1
3302-1700010-20	Рис. 3302-1700010-20. Коробка передач	76	3302-1701316	Кольцо регулировочное (подбор)	1
3302-1700010-20	Рис. 3302-1700010-20. Коробка передач	77	3302-1701317	Кольцо регулировочное (подбор)	1
3302-1700010-20	Рис. 3302-1700010-20. Коробка передач	78	3302-1701318	Кольцо регулировочное (подбор)	1

3302-1700010-20	Рис. 3302-1700010-20. Коробка передач	79	3302-1701319	Кольцо регулировочное (подбор)	1
3302-1700010-20	Рис. 3302-1700010-20. Коробка передач	80	3302-1701320	Кольцо регулировочное (подбор)	1
3302-1700010-20	Рис. 3302-1700010-20. Коробка передач	81	3302-1701321	Кольцо регулировочное (подбор)	1
3302-1700010-20	Рис. 3302-1700010-20. Коробка передач	82	3302-1701322	Кольцо регулировочное (подбор)	1
3302-1700010-20	Рис. 3302-1700010-20. Коробка передач	83	3302-1701323	Кольцо регулировочное (подбор)	1
3302-1700010-20	Рис. 3302-1700010-20. Коробка передач	84	3302-1701324	Кольцо регулировочное (подбор)	1
3302-1700010-20	Рис. 3302-1700010-20. Коробка передач	85	3302-1701325	Кольцо регулировочное (подбор)	1
3302-1700010-20	Рис. 3302-1700010-20. Коробка передач	86	3302-1701326	Кольцо регулировочное (подбор)	1
3302-1700010-20	Рис. 3302-1700010-20. Коробка передач	90	.6-7305АШ	Подшипник роликовый конический	2
3302-1700010-20	Рис. 3302-1700010-20. Коробка передач	91 или поз.68 или поз.69	.ФИЖМ.642241.004	Выключатель света заднего хода	1
3302-1701025-01	Рис. 3302-1701025-01. Вал первичный	1	3302-1701022-01	Вал первичный	1
3302-1701025-01	Рис. 3302-1701025-01. Вал первичный	2	31029-1701037	Шайба пружинная первичного вала	1
3302-1701025-01	Рис. 3302-1701025-01. Вал первичный	3	31029-1701179	Кольцо блокирующее синхронизатора	1
3302-1701025-01	Рис. 3302-1701025-01. Вал первичный	4	45 9836 0027	Кольцо В35	1
3302-1701025-01	Рис. 3302-1701025-01. Вал первичный	5	.6307N	Подшипник шариковый радиальный	1
3302-1701039	Рис. 3302-1701039. Крышка подшипника первичного вала	1	31029-1701043	Манжета 1,2-35x48-2	1
3302-1701039	Рис. 3302-1701039. Крышка подшипника первичного вала	2	31029-1701040	Крышка подшипника первичного вала	1
3302-1701046-11	Рис. 3302-1701046-11. Вал промежуточный	1	3302-1701048	Вал промежуточный	1
3302-1701046-11	Рис. 3302-1701046-11. Вал промежуточный	6	.6-7305АШ.02	Кольцо внутреннее в сборе с роликами и сепаратором	2
31029-1701088	Рис. 31029-1701088. Ось промежуточной шестерни	1	31029-1701082	Шестерня промежуточная заднего хода	1
31029-1701088	Рис. 31029-1701088. Ось промежуточной шестерни	2	31029-1701090-01	Ось промежуточной шестерни заднего хода	1
31029-1701088	Рис. 31029-1701088. Ось промежуточной шестерни	3	31029-1701096-01	Втулка оси	1

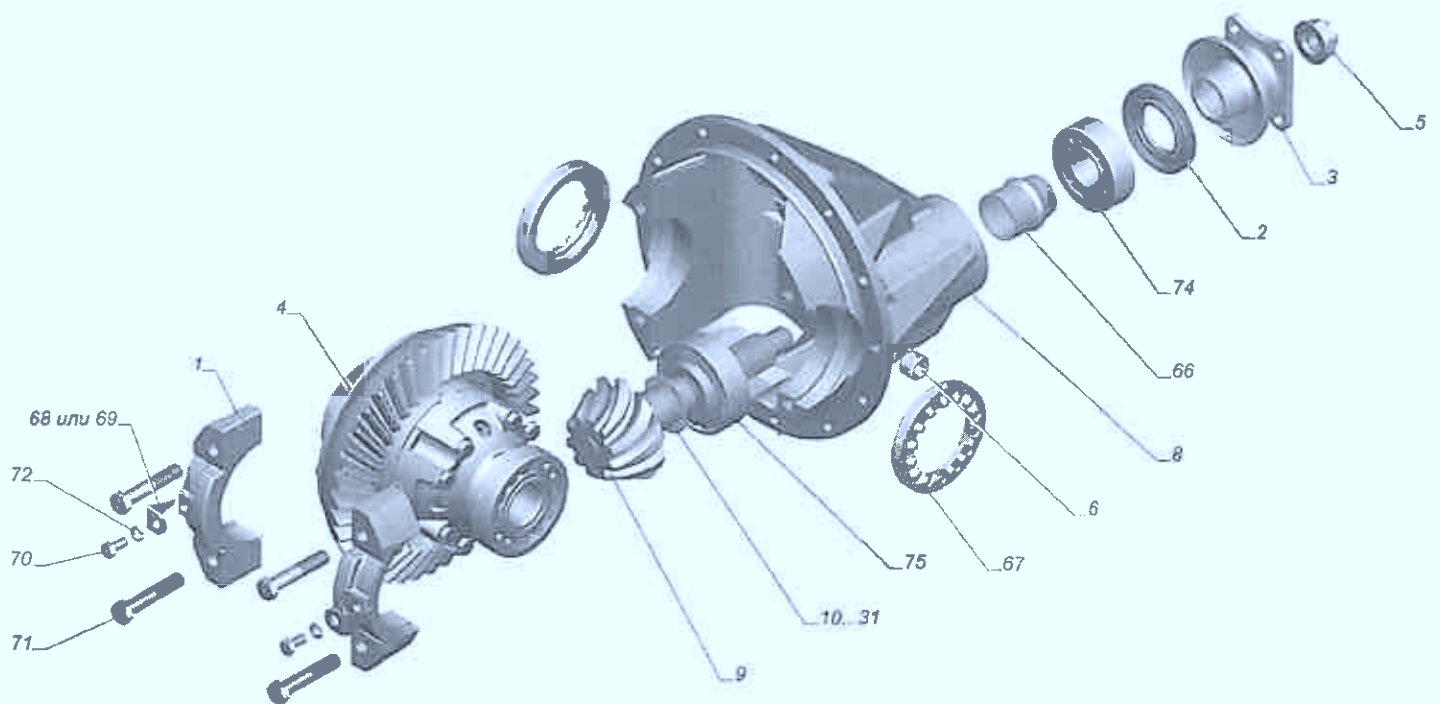
31029-1701088	Рис. 31029-1701088. Ось промежуточной шестерни	4	46 9416 4807	Ролик 3х23,8 АЗ	21	
31029-1701088	Рис. 31029-1701088. Ось промежуточной шестерни	5	258937-П	Штифт 4х22	1	
31105-1701100	Рис. 31105-1701100. Вал вторичный	1	3302-1701106-10	Шестерня 1 передачи вторичного вала	1	
31105-1701100	Рис. 31105-1701100. Вал вторичный	2	3302-1701121	Синхронизатор 3 и 4 передач	1	
31105-1701100	Рис. 31105-1701100. Вал вторичный	3	3302-1701122	Шестерня 2 передачи вторичного вала	1	
31105-1701100	Рис. 31105-1701100. Вал вторичный	4	31029-1701128	Шестерня 3 передачи вторичного вала	1	
31105-1701100	Рис. 31105-1701100. Вал вторичный	5	31029-1701140	Шестерня заднего хода	1	
31105-1701100	Рис. 31105-1701100. Вал вторичный	6	31105-1701152	Шестерня 5 передачи вторичного вала	1	
31105-1701100	Рис. 31105-1701100. Вал вторичный	7	3302-1701168	Синхронизатор 1 и 2 передач	1	
31105-1701100	Рис. 31105-1701100. Вал вторичный	8	3302-1701168-10	Синхронизатор 1 и 2 передач	1	
31105-1701100	Рис. 31105-1701100. Вал вторичный	9	.RD00308121	Кольца блокирующие синхронизатора	2	
31105-1701100	Рис. 31105-1701100. Вал вторичный	13	295033-П	Штифт 6х14	1	
31105-1701100	Рис. 31105-1701100. Вал вторичный	14	3105-1701034	Кольцо стопорное	1	
31105-1701100	Рис. 31105-1701100. Вал вторичный	15	24-1701036	Кольцо стопорное	1	
31105-1701100	Рис. 31105-1701100. Вал вторичный	16	33027-1701105	Вал вторичный	1	
31105-1701100	Рис. 31105-1701100. Вал вторичный	17	31029-1701115	Шайба пружинная ступицы синхронизатора 3 и 4 передач	1	
31105-1701100	Рис. 31105-1701100. Вал вторичный	18	31029-1701117	Кольцо стопорное ступицы 3 и 4 передач	1	
31105-1701100	Рис. 31105-1701100. Вал вторичный	19	2101-1701142	Шайба пружинная	1	
31105-1701100	Рис. 31105-1701100. Вал вторичный	20	24-1701146	Шайба упорная	1	
31105-1701100	Рис. 31105-1701100. Вал вторичный	21	3105-1701159	Кольцо стопорное ступицы 1 и 2 передач	1	
31105-1701100	Рис. 31105-1701100. Вал вторичный	24	31029-1701179	Кольцо блокирующее синхронизатора	3	
31105-1701100	Рис. 31105-1701100. Вал вторичный	25	31029-1701183	Кольцо стопорное полуколец вторичного вала	1	
31105-1701100	Рис. 31105-1701100. Вал вторичный	26	31029-1701184	Полукольцо упорное вторичного вала	2	

31105-1701100	Рис. 31105-1701100. Вал вторичный	27	31029-1701188-01	Втулка распорная	1
31105-1701100	Рис. 31105-1701100. Вал вторичный	28	3110-3802033-01	Шестерня привода спидометра ведущая	1
31105-1701100	Рис. 31105-1701100. Вал вторичный	33	258611-П18	Штифт 4x10	2
31105-1701100	Рис. 31105-1701100. Вал вторичный	39 или поз.40	.В6-50706АУШ1	Подшипник шариковый радиальный	1
31105-1701100	Рис. 31105-1701100. Вал вторичный	40 или поз.39	.В6-50706УШ1	Подшипник шариковый радиальный	1
31105-1701100	Рис. 31105-1701100. Вал вторичный	41	.ЗКК37Х42Х31Е	Подшипник роликовый игольчатый двухрядный	3
31105-1701100	Рис. 31105-1701100. Вал вторичный	42	.ЗКК42Х47Х30Е	Подшипник роликовый игольчатый двухрядный	2
3302-1701121	Рис. 3302-1701121. Синхронизатор 3 и 4 передач	1	31029-1701116-10	Муфта синхронизатора со ступицей 3 и 4 передач со ступицей	1
3302-1701121	Рис. 3302-1701121. Синхронизатор 3 и 4 передач	3	3105-1701170	Пружина синхронизатора	2
3302-1701121	Рис. 3302-1701121. Синхронизатор 3 и 4 передач	4	31029-1701171-10	Сухарь синхронизатора	3
3302-1701168	Рис. 3302-1701168. Синхронизатор 1 и 2 передач	1	3302-1701174	Муфта синхронизатора со ступицей 1 и 2 передач	1
3302-1701168	Рис. 3302-1701168. Синхронизатор 1 и 2 передач	3	3105-1701170	Пружина синхронизатора	2
3302-1701168	Рис. 3302-1701168. Синхронизатор 1 и 2 передач	4	31029-1701171-10	Сухарь синхронизатора	3
3302-1702031	Рис. 3302-1702031. Шток 5 передачи и заднего хода	1	3302-1702035	Шток включения 5 передачи и заднего хода с головкой	1
3302-1702031	Рис. 3302-1702031. Шток 5 передачи и заднего хода	3	31029-1702310	Втулка блокировочная	1
3302-1702031	Рис. 3302-1702031. Шток 5 передачи и заднего хода	4	31029-1702314	Пружина блокировочной втулки	1
3302-1702034	Рис. 3302-1702034. Шток включения 1 и 2 передачи с головкой	1	45 3114 9005	Болт М6x18	1
3302-1702034	Рис. 3302-1702034. Шток включения 1 и 2 передачи с головкой	2	31029-1702040	Шток переключения 1-й и 2 -й передач	1
3302-1702034	Рис. 3302-1702034. Шток включения 1 и 2 передачи с головкой	3	31029-1702054	Головка штока включения 1,2,5 передач и заднего хода	1
3302-1702035	Рис. 3302-1702035. Шток включения 5 передачи и заднего хода с головкой	1	45 3114 9005	Болт М6x18	1

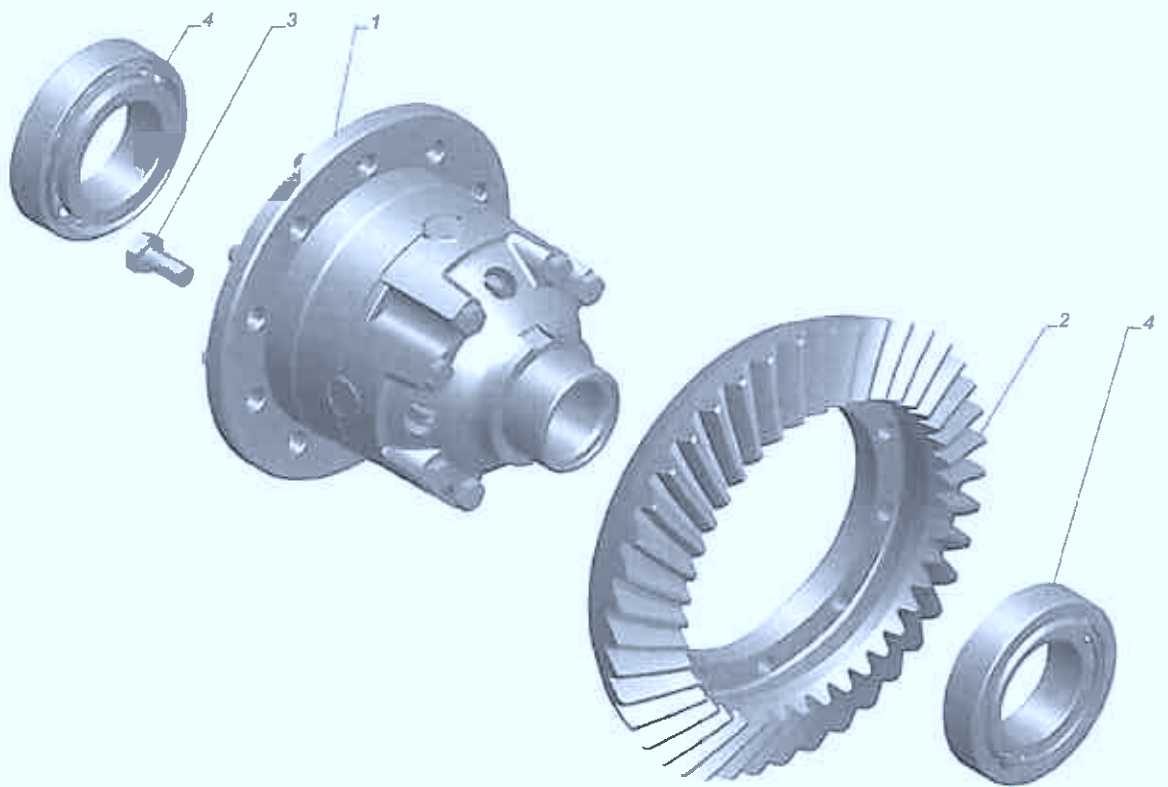
3302-1702035	Рис. 3302-1702035. Шток включения 5 передачи и заднего хода с головкой	2	31029-1702042	Шток переключения 5-й передачи и заднего хода	1
3302-1702035	Рис. 3302-1702035. Шток включения 5 передачи и заднего хода с головкой	3	31029-1702054	Головка штока включения 1,2,5 передач и заднего хода	1
3302-1702130	Рис. 3302-1702130. Рычаг переключения передач-верхняя часть	1	3302-1702142	Рычаг переключения передач - верхняя часть	1
3302-1702130	Рис. 3302-1702130. Рычаг переключения передач-верхняя часть	2	24-1702144-01	Конус упорный рычага переключения передач	1
3302-1702130	Рис. 3302-1702130. Рычаг переключения передач-верхняя часть	3	24-1702146	Втулка распорная	1
3302-1702130	Рис. 3302-1702130. Рычаг переключения передач-верхняя часть	4	24-1702148	Подушка рычага	2
3302-1702130	Рис. 3302-1702130. Рычаг переключения передач-верхняя часть	5	24-1702150	Втулка запорная	1
3302-1702240	Рис. 3302-1702240. Корпус рычага переключения передач	1	295033-П	Штифт 6x14	2
3302-1702240	Рис. 3302-1702240. Корпус рычага переключения передач	2	52-1702097	Предохранитель включения	2
3302-1702240	Рис. 3302-1702240. Корпус рычага переключения передач	3	24-1702100	Пружина предохранителя 1 и 2 передач	2
3302-1702240	Рис. 3302-1702240. Корпус рычага переключения передач	4	3302-1702244	Корпус рычага переключения передач	1
3302-1702240	Рис. 3302-1702240. Корпус рычага переключения передач	5	258948-П	Штифт 5x25	1
3302-1702240	Рис. 3302-1702240. Корпус рычага переключения передач	6	260307-П	Заглушка 20	2
3302-2200001-40	Рис. 3302-2200001-40. Установочная карданной передачи	1	201518-П29	Болт М10х1х25	4
3302-2200001-40	Рис. 3302-2200001-40. Установочная карданной передачи	2	45 9376 1119	Болт М8х20	2
3302-2200001-40	Рис. 3302-2200001-40. Установочная карданной передачи	3	45 9563 1305	Гайка М8	2
3302-2200001-40	Рис. 3302-2200001-40. Установочная карданной передачи	4	292210-31	Гайка М10х1-6-016	4
3302-2200001-40	Рис. 3302-2200001-40. Установочная карданной передачи	5	.TW.97135.02.02	Передача карданная	1



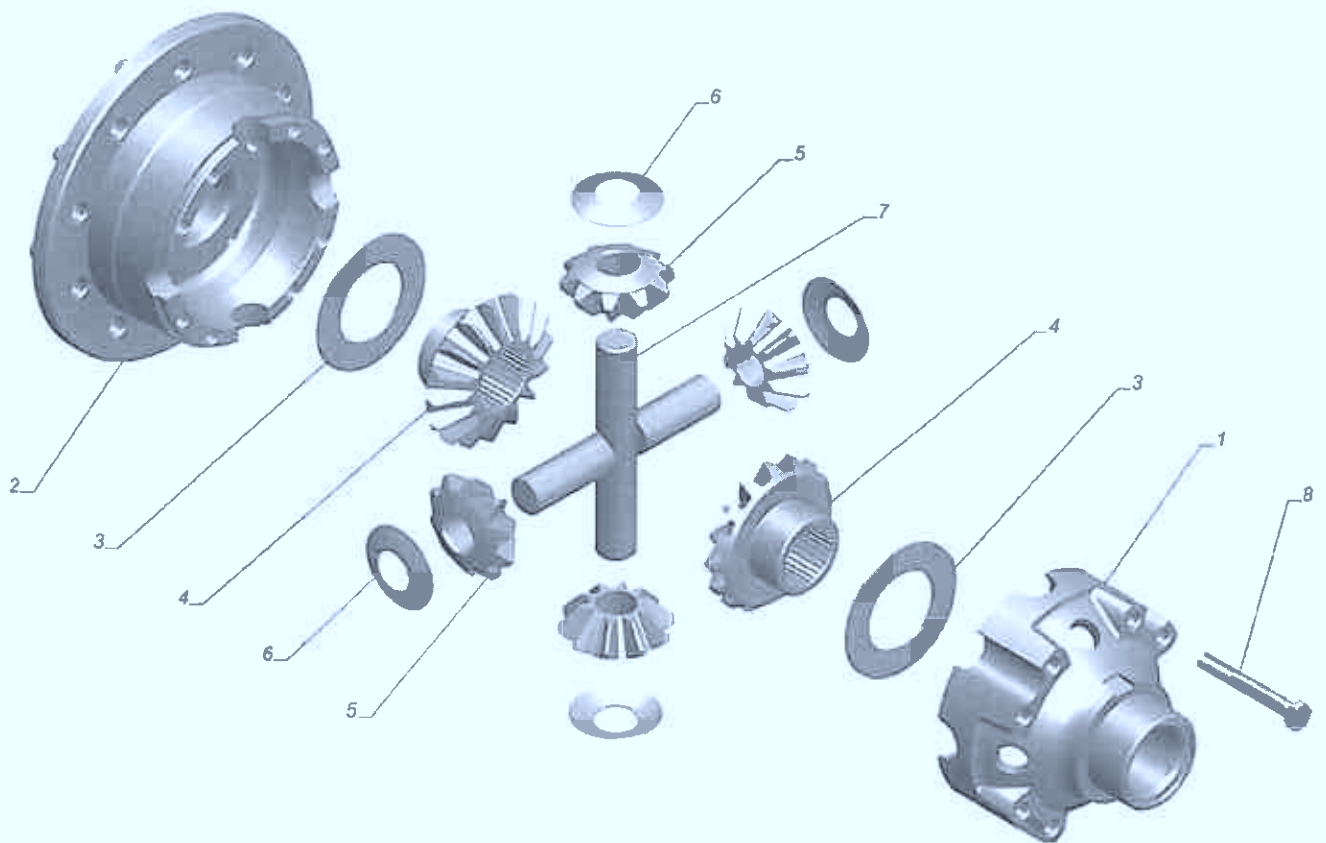
ГАЗель плюс Рис. 3302-2400012-50. Мост задний с тормозами и ступицами



ГАЗель плюс Рис. 3302-2402010-10. Редуктор заднего моста



ГАЗель плюс Рис. 3302-2403010-20. Дифференциал с ведомой шестерней



ГАЗель плюс Рис. 3302-2403011. Дифференциал

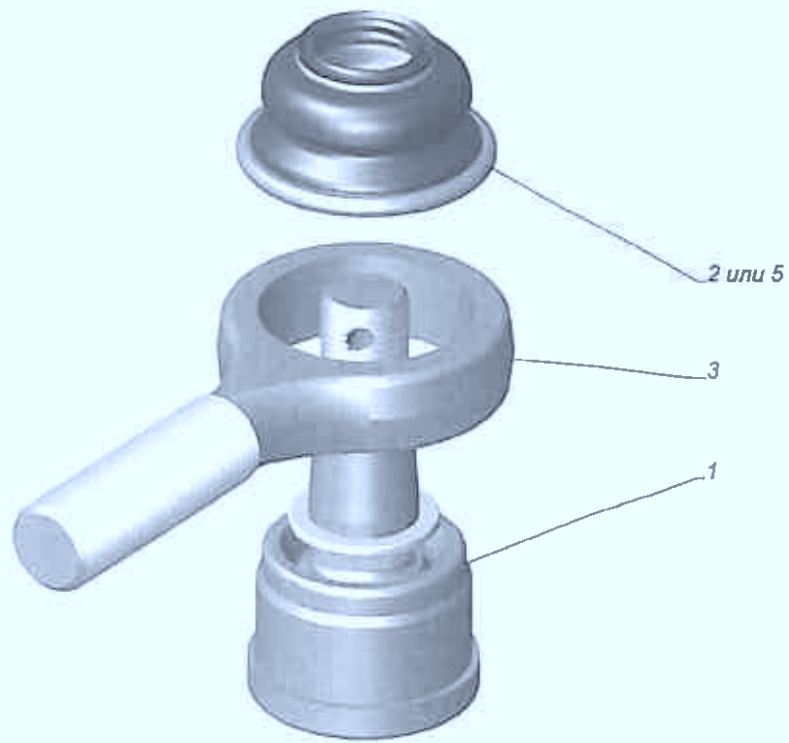


№ рис	Обозначение файла с рис.(обозначение сб. ед.)	Наименование рисунка	Состав рисунка		Кол-во	
			№ поз. на рис.	Обозначение детали		
				Наименование детали	3302-208 дв. УМЗ	
	3302-2400012-50	Рис. 3302-2400012-50. Мост задний с тормозами и ступицами	1	298430-П	Сапун в сборе	1
	3302-2400012-50	Рис. 3302-2400012-50. Мост задний с тормозами и ступицами	2	3302-2401005-10	Картер заднего моста	1
	3302-2400012-50	Рис. 3302-2400012-50. Мост задний с тормозами и ступицами	3	3302-2401050-01	Гайка внутренняя	2
	3302-2400012-50	Рис. 3302-2400012-50. Мост задний с тормозами и ступицами	4	3302-2402010-10	Редуктор заднего моста	1
	3302-2400012-50	Рис. 3302-2400012-50. Мост задний с тормозами и ступицами	5	3302-3104006-02	Ступица и тормозной барабан	2
	3302-2400012-50	Рис. 3302-2400012-50. Мост задний с тормозами и ступицами	6	3302-3502008	Тормоз задний с тросом правый	1
	3302-2400012-50	Рис. 3302-2400012-50. Мост задний с тормозами и ступицами	7	3302-3502009	Тормоз задний с тросом левый	1
	3302-2400012-50	Рис. 3302-2400012-50. Мост задний с тормозами и ступицами	8	3302-3502060	Маслоотражатель	2
	3302-2400012-50	Рис. 3302-2400012-50. Мост задний с тормозами и ступицами	9	45 9318 6315	Болт М10х25	10
	3302-2400012-50	Рис. 3302-2400012-50. Мост задний с тормозами и ступицами	10	290967	Болт М12х32	16
	3302-2400012-50	Рис. 3302-2400012-50. Мост задний с тормозами и ступицами	11	31029-1701098	Пробка магнитная	1
	3302-2400012-50	Рис. 3302-2400012-50. Мост задний с тормозами и ступицами	12	3302-2401054-01	Гайка наружная	2
	3302-2400012-50	Рис. 3302-2400012-50. Мост задний с тормозами и ступицами	13	3302-2401055	Шайба замочная	2
	3302-2400012-50	Рис. 3302-2400012-50. Мост задний с тормозами и ступицами	14	3302-2402045	Прокладка картера редуктора	1
	3302-2400012-50	Рис. 3302-2400012-50. Мост задний с тормозами и ступицами	15	3302-2403048	Прокладка полуоси	2
	3302-2400012-50	Рис. 3302-2400012-50. Мост задний с тормозами и ступицами	16	3302-2403070	Полуось заднего моста	2
	3302-2400012-50	Рис. 3302-2400012-50. Мост задний с тормозами и ступицами	18	4301-3509017	Пробка транспортная	2
	3302-2400012-50	Рис. 3302-2400012-50. Мост задний с тормозами и ступицами	19	201560-П29	Болт М12х1,25х22	8
	3302-2400012-50	Рис. 3302-2400012-50. Мост задний с тормозами и ступицами	23	252157-П2	Шайба 12Л	24
	3302-2400012-50	Рис. 3302-2400012-50. Мост задний с тормозами и ступицами	27	3302-3508178-10	Заглушка	2

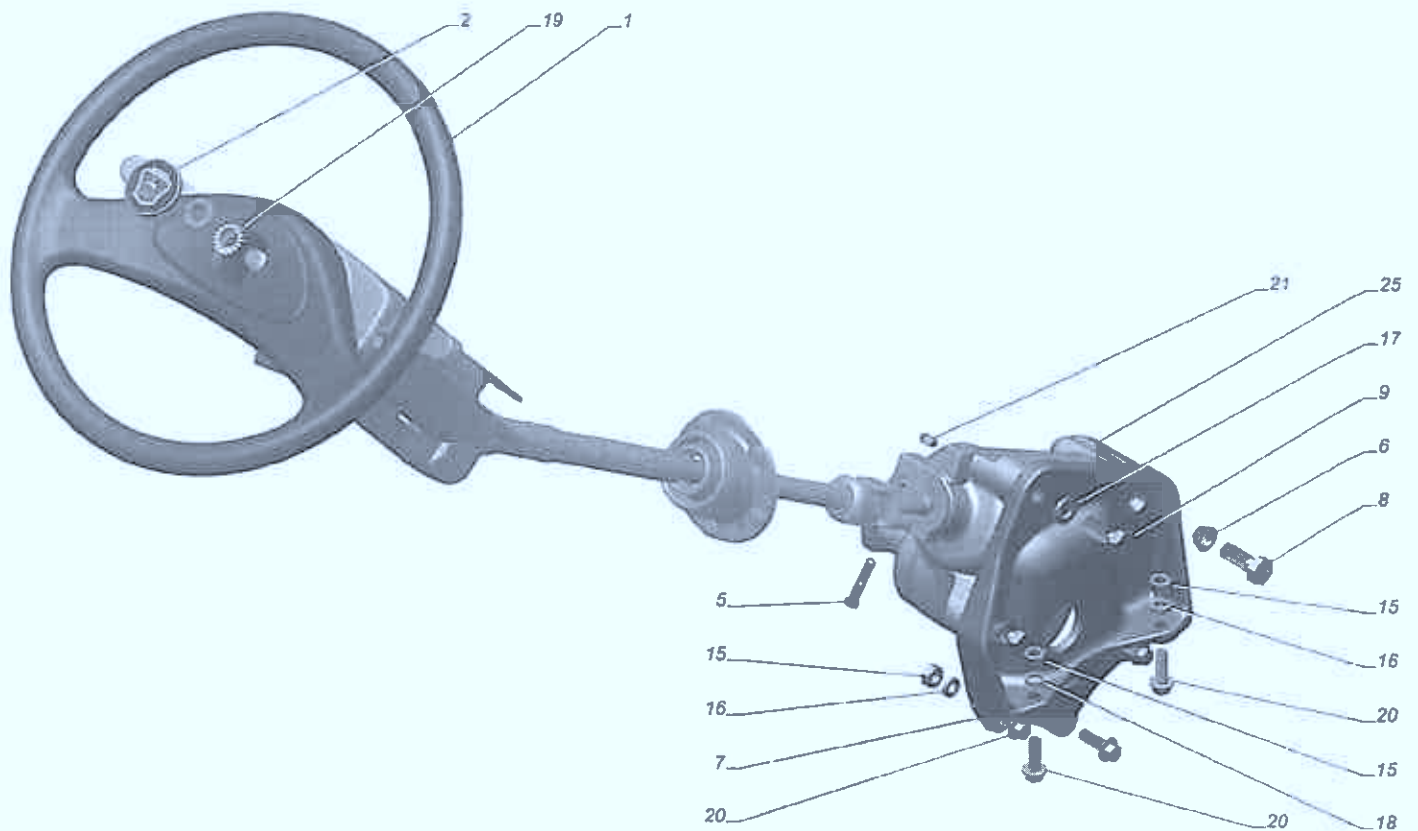
3302-2402010-10	Рис. 3302-2402010-10. Редуктор заднего моста	1	3302-2402018	Крышка подшипника дифференциала	2	
3302-2402010-10	Рис. 3302-2402010-10. Редуктор заднего моста	2	.0041.055V01-1	Манжета 42x75x10	1	
3302-2402010-10	Рис. 3302-2402010-10. Редуктор заднего моста	3	3302-2402138	Фланец ведущей шестерни	1	
3302-2402010-10	Рис. 3302-2402010-10. Редуктор заднего моста	4	3302-2403010-20	Дифференциал с ведомой шестерней	1	
3302-2402010-10	Рис. 3302-2402010-10. Редуктор заднего моста	5	3110-2402042	Гайка ведущей шестерни	1	
3302-2402010-10	Рис. 3302-2402010-10. Редуктор заднего моста	6	296576-П29	Пробка КГ1/2"	1	
3302-2402010-10	Рис. 3302-2402010-10. Редуктор заднего моста	8	3302-2402013	Картер редуктора	1	
3302-2402010-10	Рис. 3302-2402010-10. Редуктор заднего моста	9	3302-2402017-40	Шестерня ведущая главной передачи	1	
3302-2402010-10	Рис. 3302-2402010-10. Редуктор заднего моста	10	24-2402046	Кольцо регулировочное ведущей шестерни заднего моста	1	подбор
3302-2402010-10	Рис. 3302-2402010-10. Редуктор заднего моста	11	21-2402047-01	Кольцо регулировочное	1	подбор
3302-2402010-10	Рис. 3302-2402010-10. Редуктор заднего моста	12	24-2402048	Кольцо регулировочное	1	подбор
3302-2402010-10	Рис. 3302-2402010-10. Редуктор заднего моста	13	21-2402049-01	Кольцо регулировочное	1	подбор
3302-2402010-10	Рис. 3302-2402010-10. Редуктор заднего моста	14	24-2402061	Кольцо регулировочное	1	подбор
3302-2402010-10	Рис. 3302-2402010-10. Редуктор заднего моста	15	24-2402065	Кольцо регулировочное	1	подбор
3302-2402010-10	Рис. 3302-2402010-10. Редуктор заднего моста	16	24-2402066	Кольцо регулировочное	1	подбор
3302-2402010-10	Рис. 3302-2402010-10. Редуктор заднего моста	17	24-2402072	Кольцо регулировочное	1	подбор
3302-2402010-10	Рис. 3302-2402010-10. Редуктор заднего моста	18	21-2402073-01	Кольцо регулировочное	1	подбор
3302-2402010-10	Рис. 3302-2402010-10. Редуктор заднего моста	19	21-2402074-01	Кольцо регулировочное	1	подбор
3302-2402010-10	Рис. 3302-2402010-10. Редуктор заднего моста	20	24-2402075	Кольцо регулировочное	1	подбор
3302-2402010-10	Рис. 3302-2402010-10. Редуктор заднего моста	21	21-2402076-01	Кольцо регулировочное	1	подбор
3302-2402010-10	Рис. 3302-2402010-10. Редуктор заднего моста	22	24-2402077	Кольцо регулировочное	1	подбор
3302-2402010-10	Рис. 3302-2402010-10. Редуктор заднего моста	23	24-2402083	Кольцо регулировочное	1	подбор
3302-2402010-10	Рис. 3302-2402010-10. Редуктор заднего моста	24	24-2402090	Кольцо регулировочное	1	подбор

3302-2402010-10	Рис. 3302-2402010-10. Редуктор заднего моста	25	24-2402091	Кольцо регулировочное	1 подбор
3302-2402010-10	Рис. 3302-2402010-10. Редуктор заднего моста	26	24-2402095	Кольцо регулировочное	1 подбор
3302-2402010-10	Рис. 3302-2402010-10. Редуктор заднего моста	27	24-2402096	Кольцо регулировочное	1 подбор
3302-2402010-10	Рис. 3302-2402010-10. Редуктор заднего моста	28	24-2402097	Кольцо регулировочное	1 подбор
3302-2402010-10	Рис. 3302-2402010-10. Редуктор заднего моста	29	24-2402098	Кольцо регулировочное	1 подбор
3302-2402010-10	Рис. 3302-2402010-10. Редуктор заднего моста	30	24-2402099	Кольцо регулировочное	1 подбор
3302-2402010-10	Рис. 3302-2402010-10. Редуктор заднего моста	31	24-2402100	Кольцо регулировочное	1 подбор
3302-2402010-10	Рис. 3302-2402010-10. Редуктор заднего моста	66	3302-2402030	Втулка распорная подшипников ведущей шестерни	1
3302-2402010-10	Рис. 3302-2402010-10. Редуктор заднего моста	67	3302-2403040	Гайка подшипника дифференциала	2
3302-2402010-10	Рис. 3302-2402010-10. Редуктор заднего моста	68 или поз.69	3102-2403044	Пластина стопорная	2
3302-2402010-10	Рис. 3302-2402010-10. Редуктор заднего моста	69 или поз.68	3102-2403045	Пластина стопорная	2
3302-2402010-10	Рис. 3302-2402010-10. Редуктор заднего моста	70	201454-П29	Болт М8х16	2
3302-2402010-10	Рис. 3302-2402010-10. Редуктор заднего моста	71	45 9348 6606	Болт М12х60	4
3302-2402010-10	Рис. 3302-2402010-10. Редуктор заднего моста	72	252135-П2	Шайба 8Т	2
3302-2402010-10	Рис. 3302-2402010-10. Редуктор заднего моста	74	.6-27606АШ2	Подшипник роликовый конический	1
3302-2402010-10	Рис. 3302-2402010-10. Редуктор заднего моста	75	.6-27607АШ2	Подшипник роликовый конический	1
3302-2403010-20	Рис. 3302-2403010-20. Дифференциал с ведомой шестерней	1	3302-2403011	Дифференциал	1
3302-2403010-20	Рис. 3302-2403010-20. Дифференциал с ведомой шестерней	2	3302-2402060-20	Шестерня ведомая главной передачи	1
3302-2403010-20	Рис. 3302-2403010-20. Дифференциал с ведомой шестерней	3	3302-2403232	Болт М10х1х22	10
3302-2403010-20	Рис. 3302-2403010-20. Дифференциал с ведомой шестерней	4	.6У-7510АШ	Подшипник роликовый конический	2
3302-2403011	Рис. 3302-2403011. Дифференциал	1	3302-2403018	Коробка сателлитов дифференциала правая	1

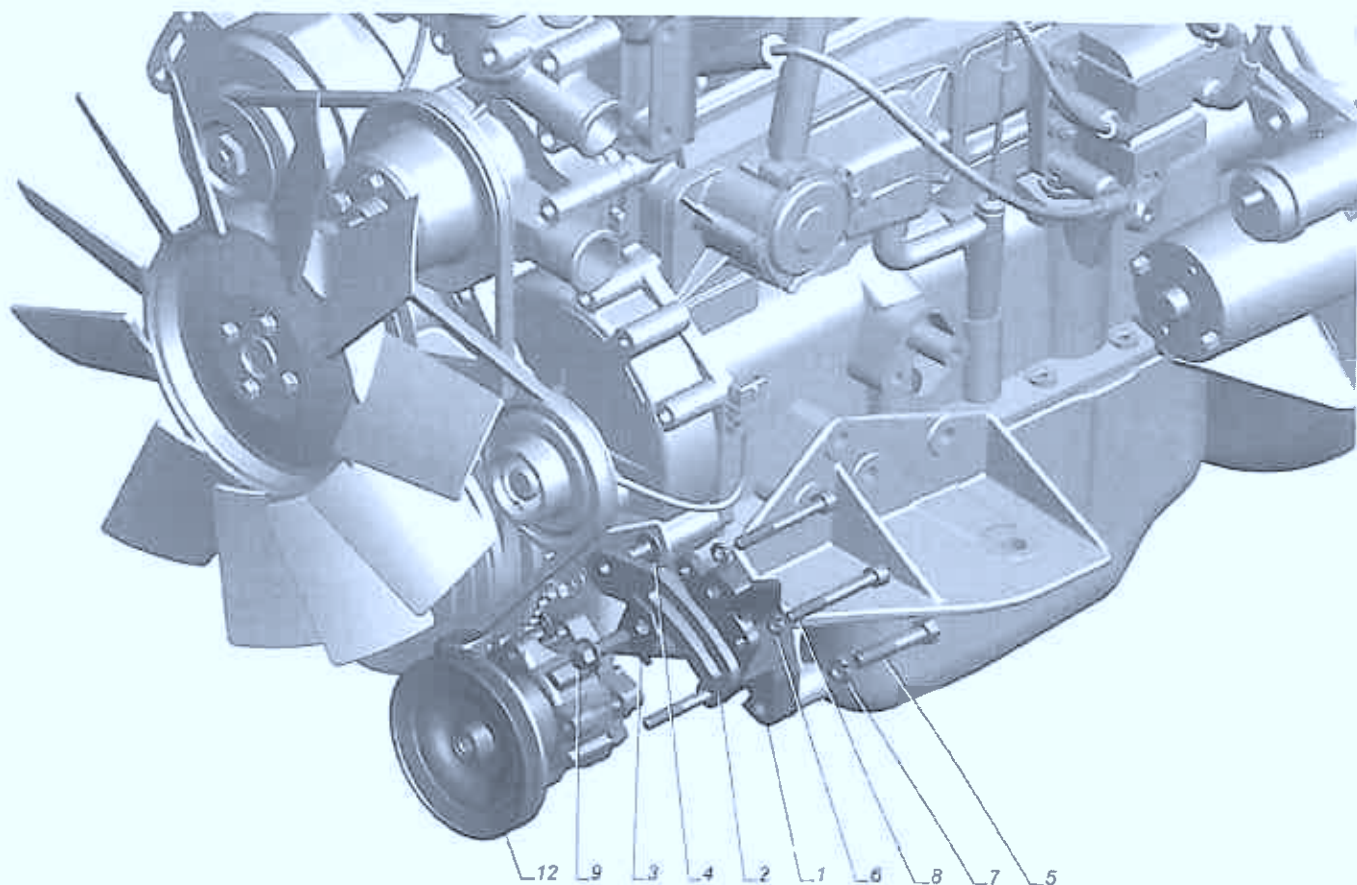
3302-2403011	Рис. 3302-2403011. Дифференциал	2	3302-2403019	Коробка сателлитов дифференциала левая	1
3302-2403011	Рис. 3302-2403011. Дифференциал	3	12-2403030-A	Шайба опорная	2
3302-2403011	Рис. 3302-2403011. Дифференциал	4	24-2403050-10	Шестерня полуоси	2
3302-2403011	Рис. 3302-2403011. Дифференциал	5	24-2403055-10	Сателлит дифференциала	4
3302-2403011	Рис. 3302-2403011. Дифференциал	6	12-2403058-A2	Шайба опорная сателлита	4
3302-2403011	Рис. 3302-2403011. Дифференциал	7	3302-2403060	Ось сателлитов дифференциала	2
3302-2403011	Рис. 3302-2403011. Дифференциал	8	45 9318 0072	Болт М8х60	8



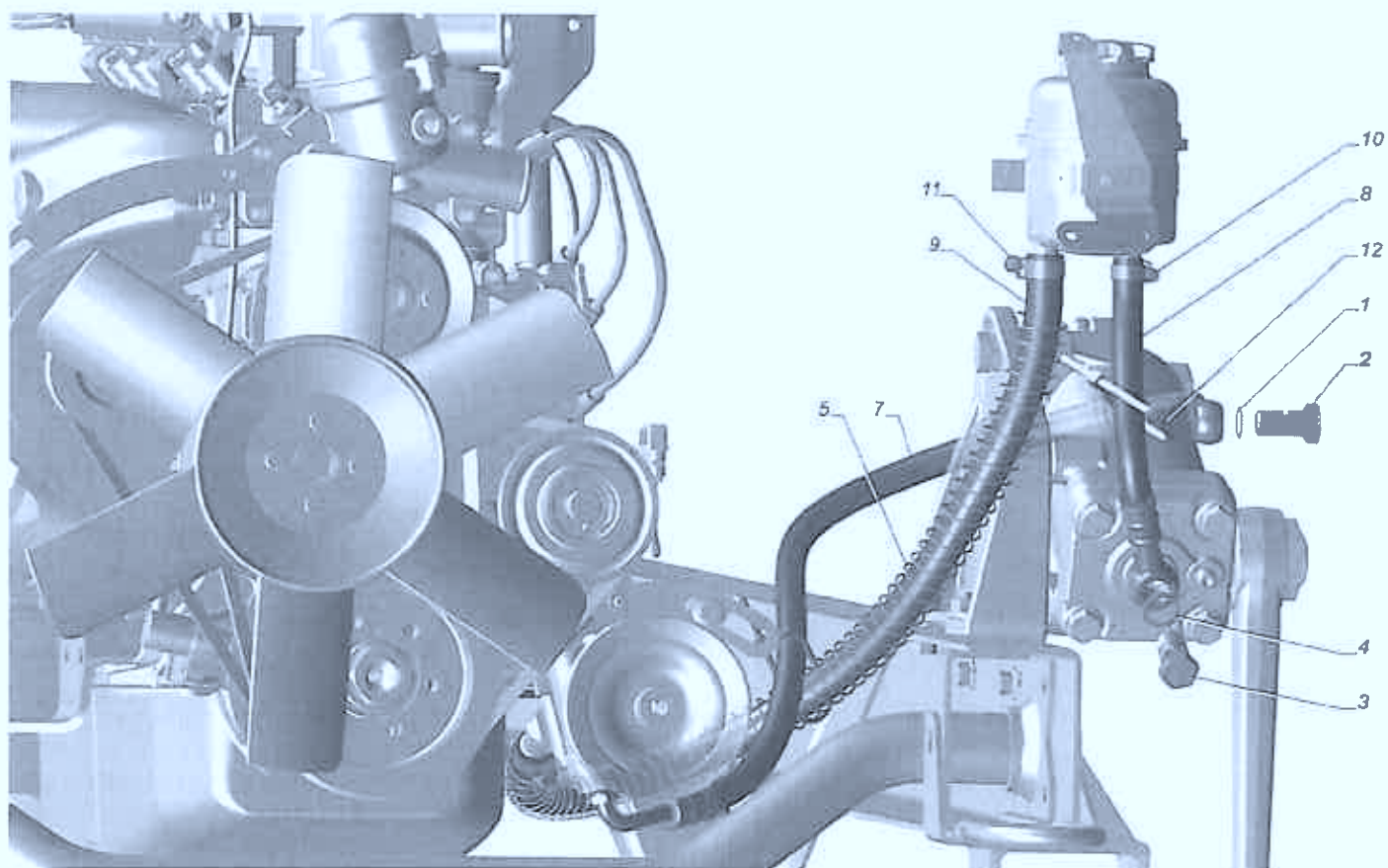
ГАЗель плюс Рис. 2217-3414056. Наконечник рулевой тяги правый



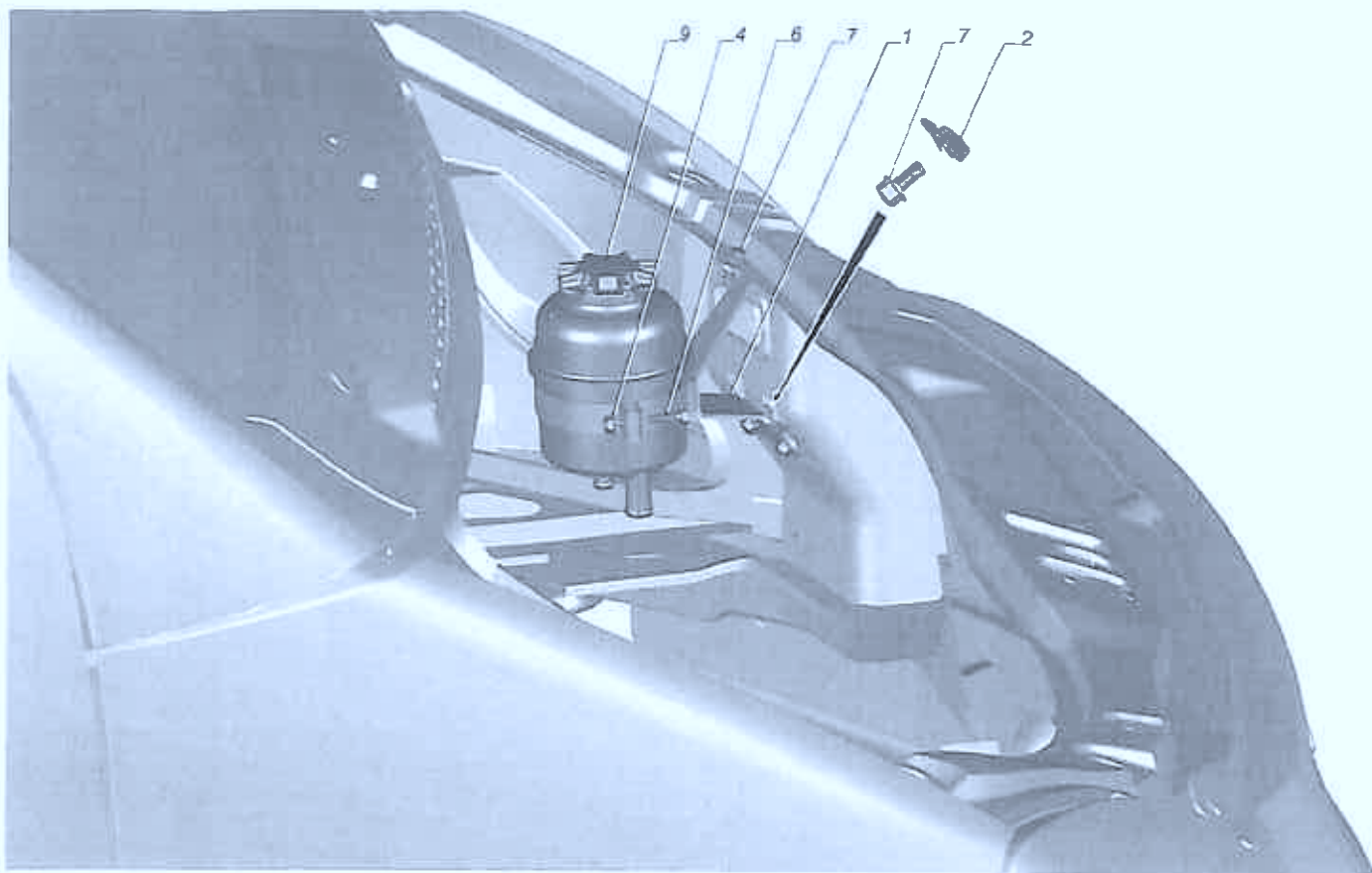
ГАЗель плюс Рис. 2705-3400001-10. Установка рулевого управления



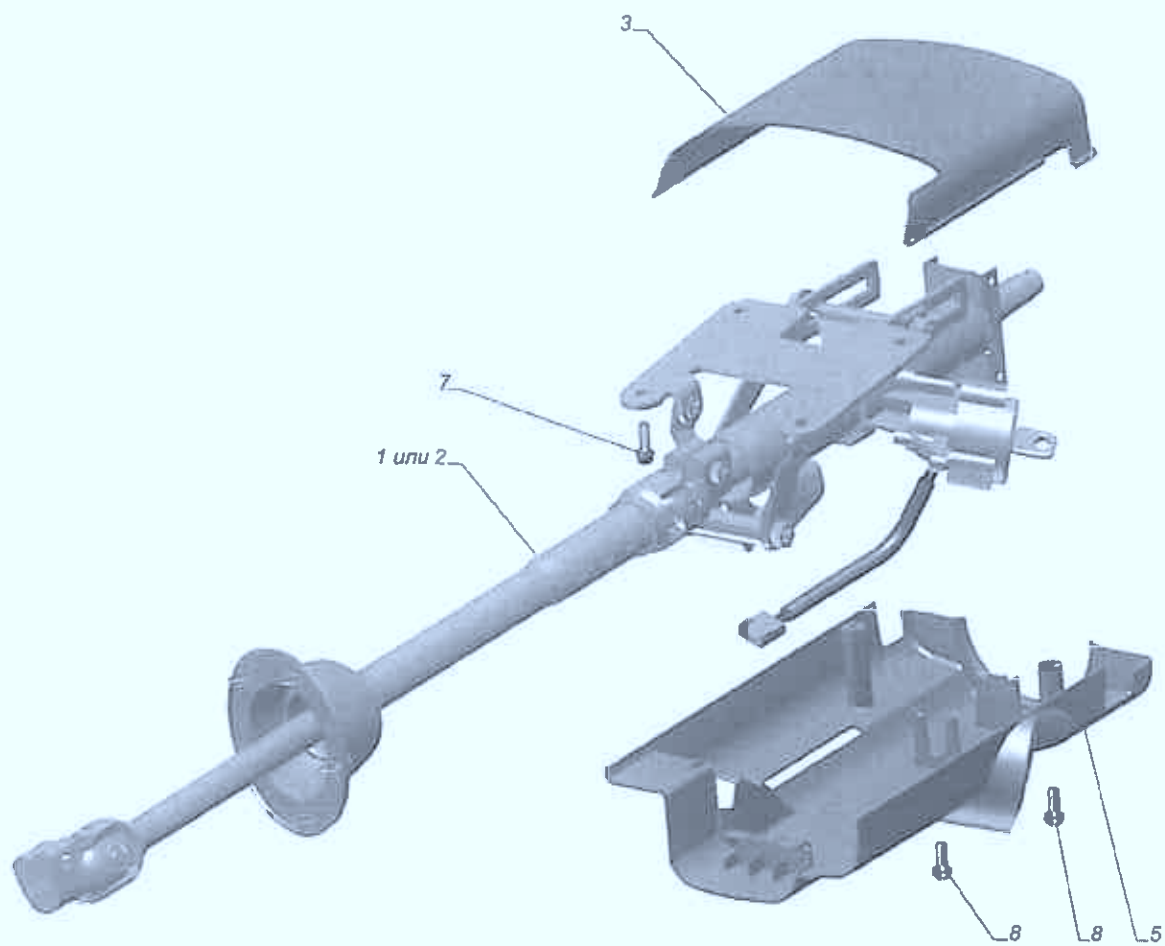
ГАЗель плюс Рис. 2705-3407004-10. Установка насоса гидроусилителя руля



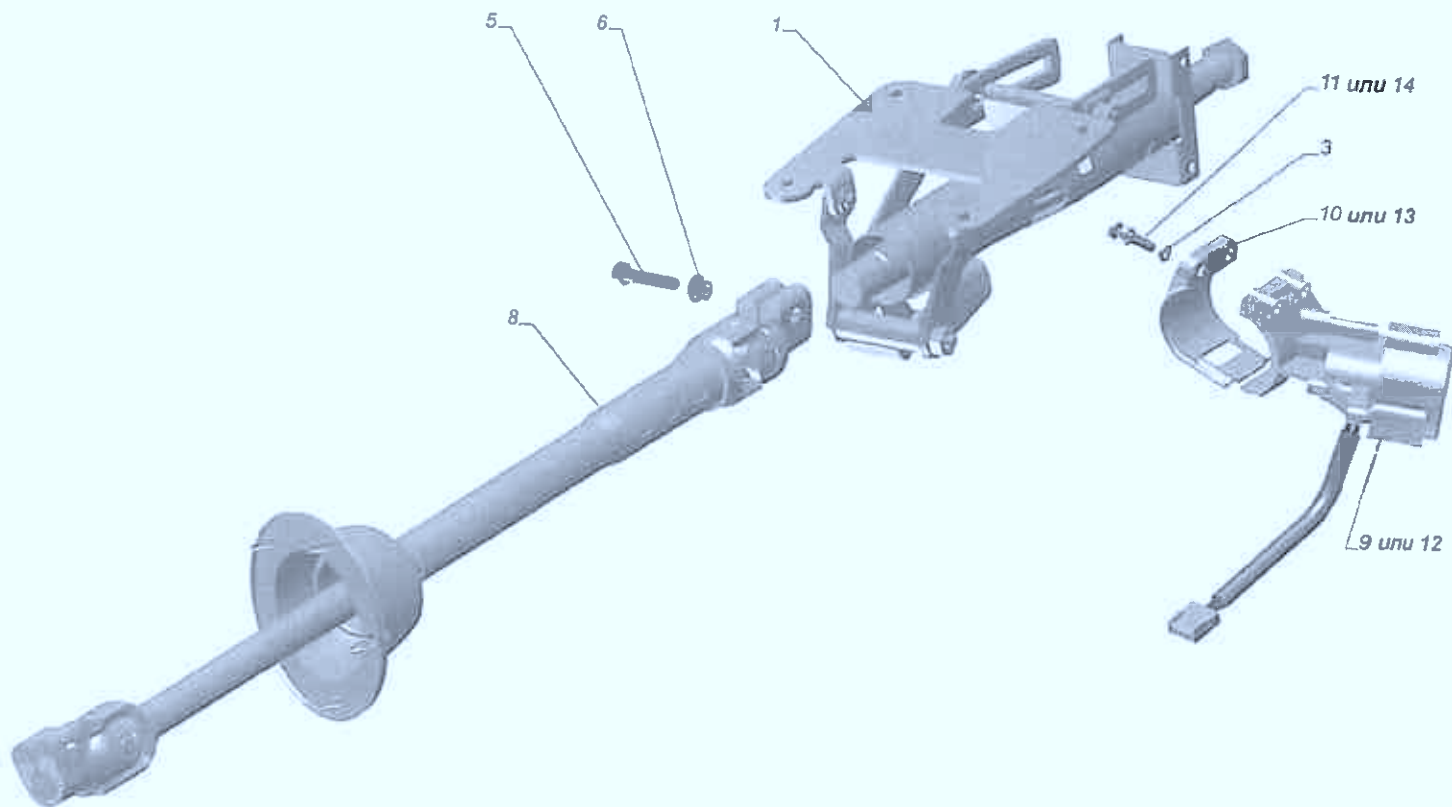
ГАЗель плюс Рис. 2705-3408001. Установка трубопроводов и шлангов гидроусилителя руля



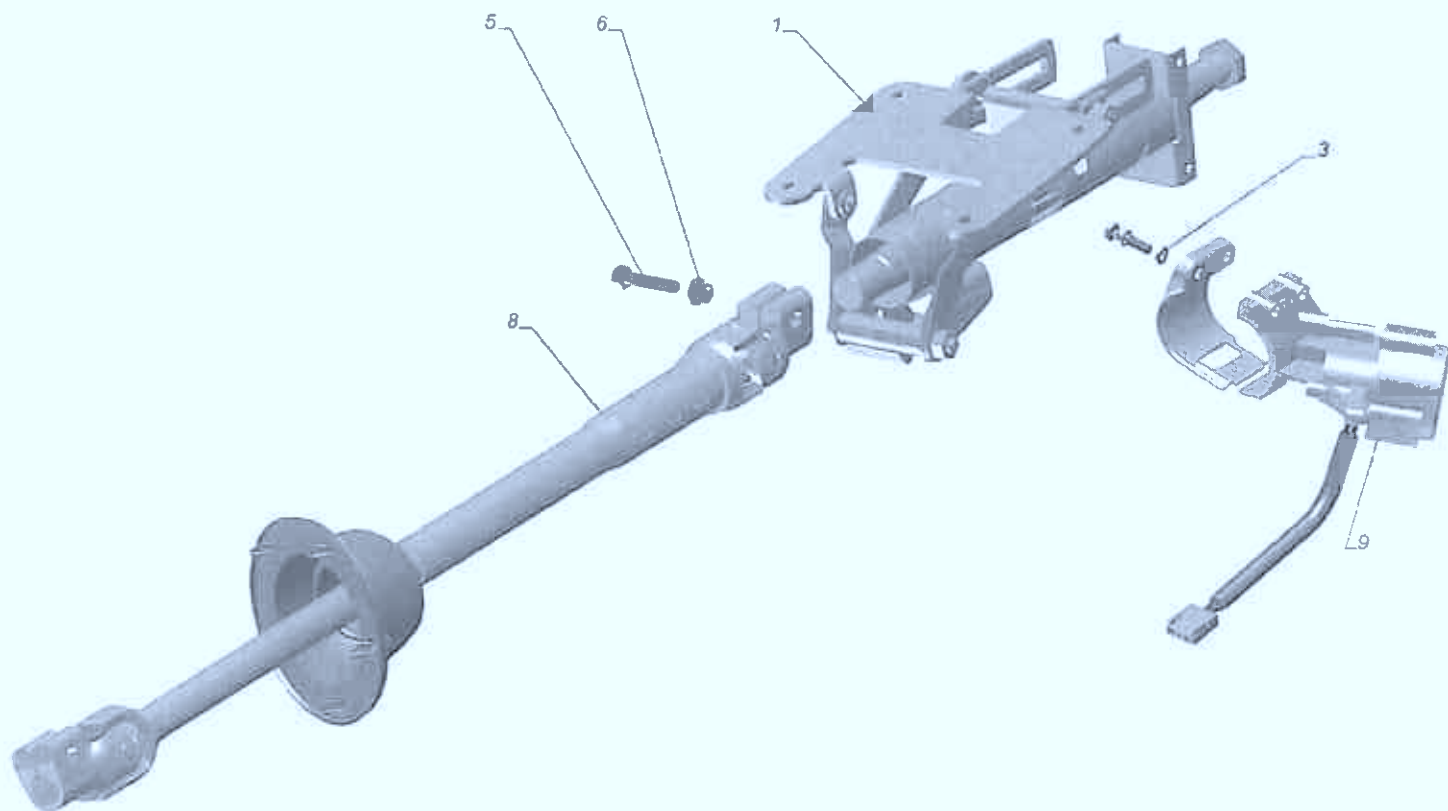
ГАЗель плюс Рис. 2705-3410002. Установка масляного бачка



ГАЗель плюс Рис. 3302-3400002-70. Установка колонки рулевого управления

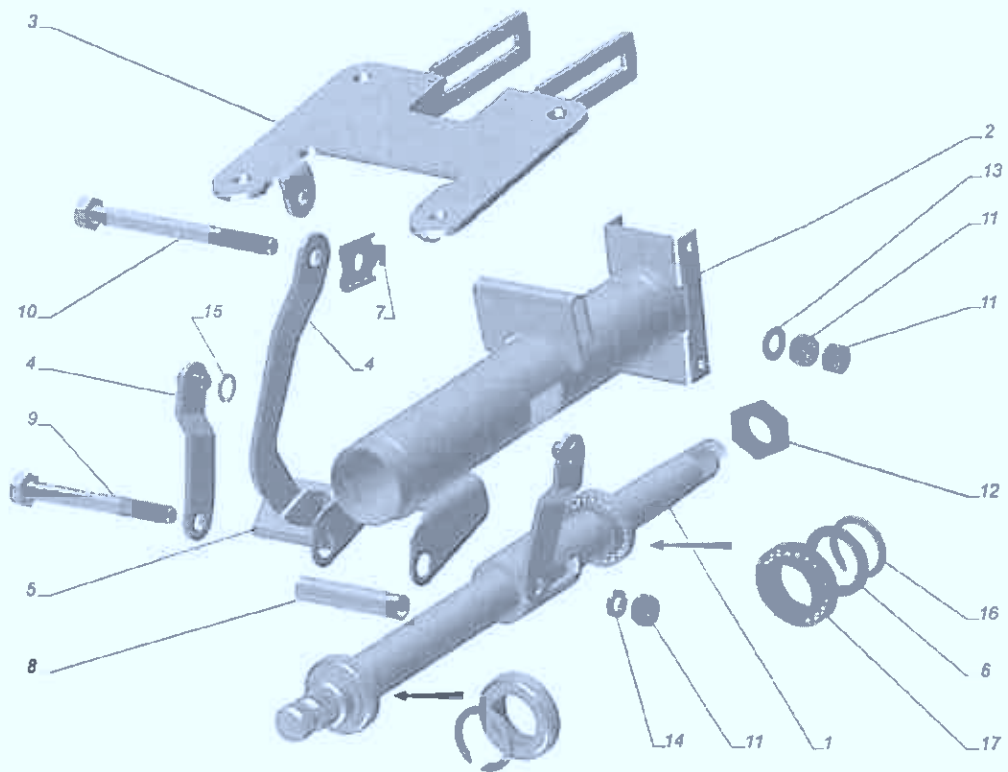


ГАЗель плюс Рис. 3302-3400016-50. Колонка рулевого управления с карданным валом (вариант)

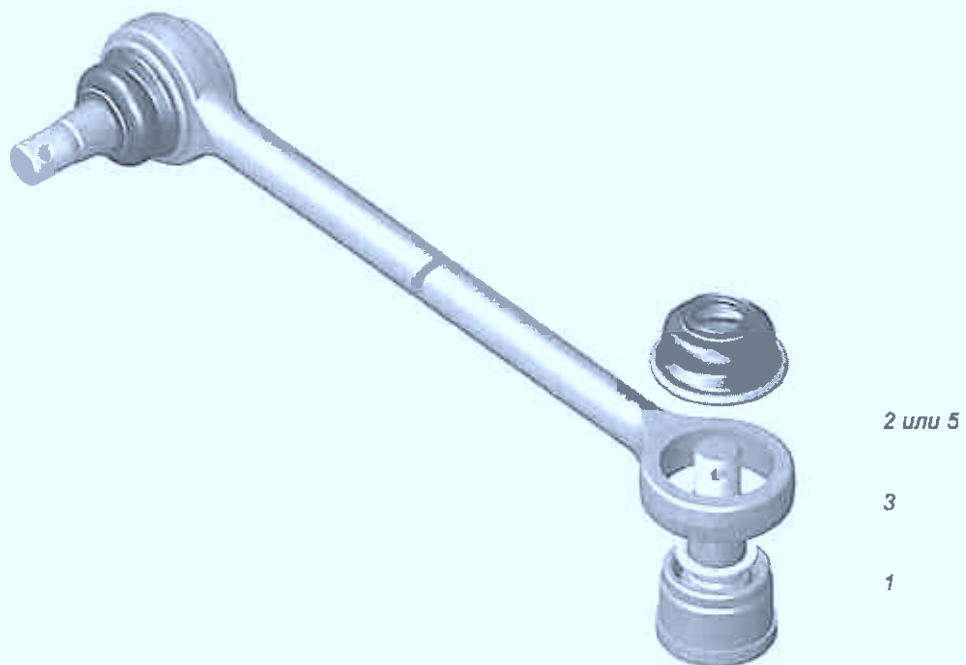


ГАЗель плюс Рис. 3302-3400016-51. Колонка рулевого управления с карданным валом (вариант)

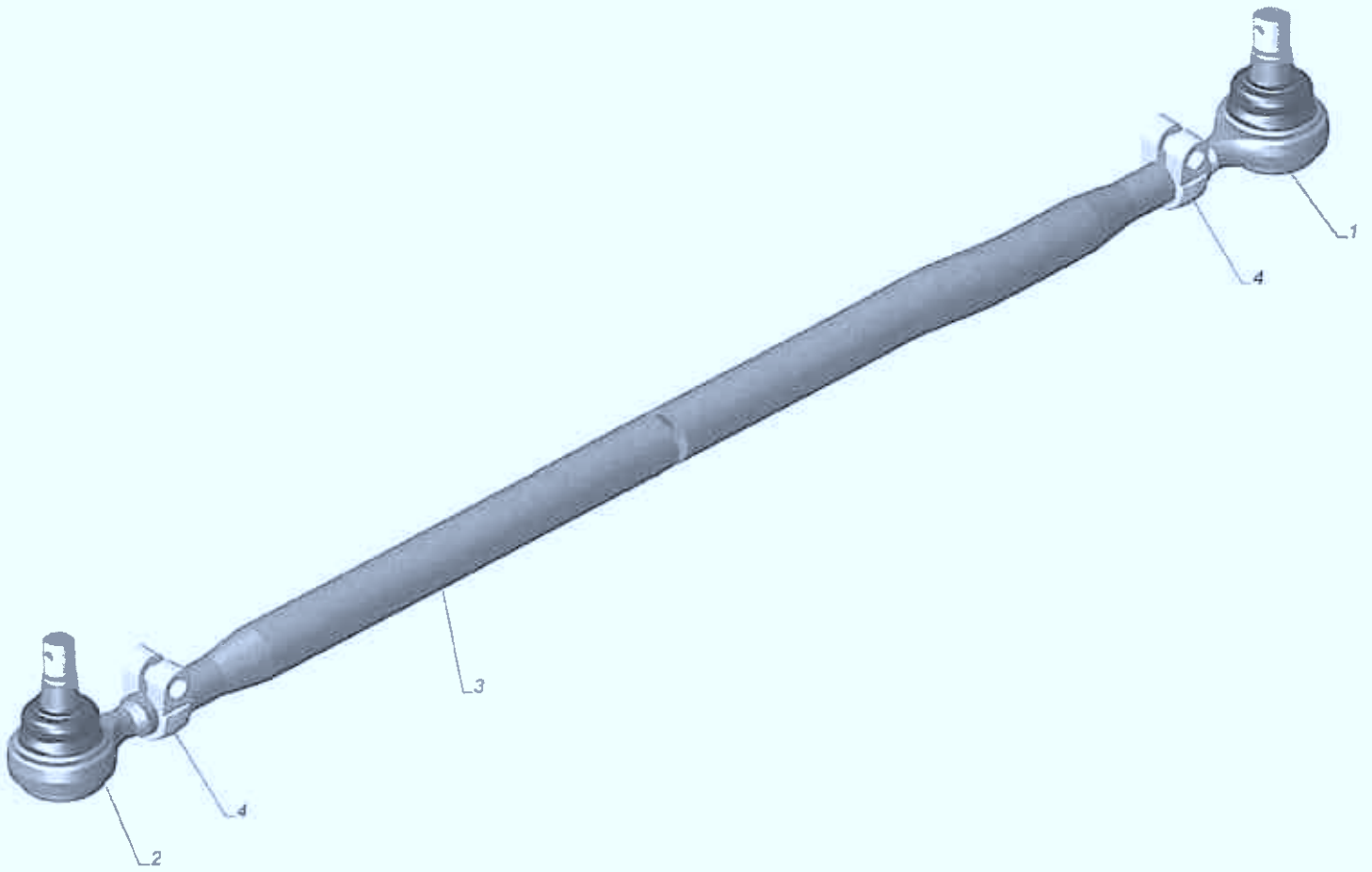




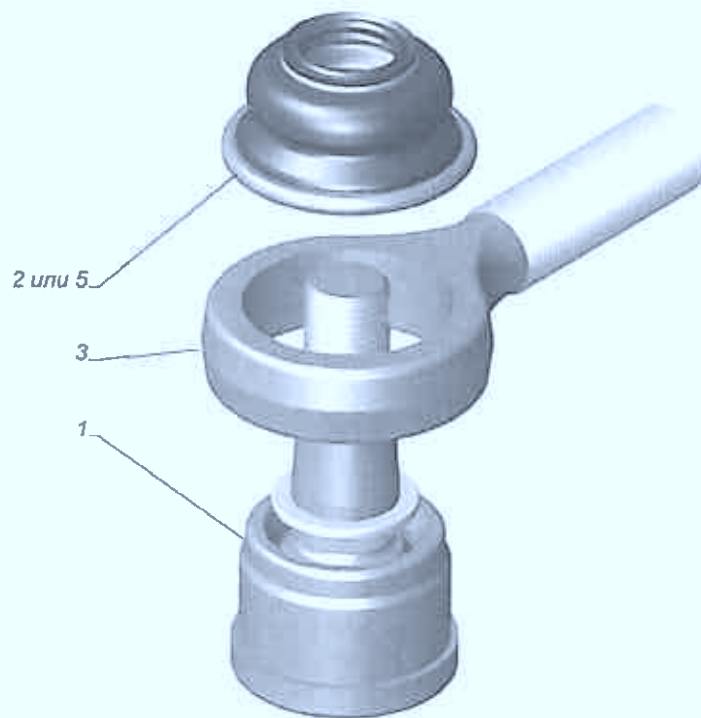
ГАЗель плюс Рис. 3302-3400018-20 Колонка рулевого управления



ГАЗель плюс Рис. 3302-3414010. Тяга продольная рулевая



ГАЗель плюс Рис. 3302-3414052. Тяга поперечная рулевая



ГАЗель плюс Рис. 3302-3414057-01. Наконечник рулевой тяги левый

№ рис	Обозначение файла с рис.(обозначение сб. ед.)	Наименование рисунка	Состав рисунка				Кол-во	
			№ поз. на рис.	Обозначение детали	Наименование детали	3302-208 дв. УМЗ		
2705-3400001-10	Рис. 2705-3400001-10. Установка рулевого управления	1	2217-3402015	Колесо рулевого управления	1			
2705-3400001-10	Рис. 2705-3400001-10. Установка рулевого управления	2	2217-3402018	Орнамент накладки	1			
2705-3400001-10	Рис. 2705-3400001-10. Установка рулевого управления	5	290631-П29	Болт М8х38	1			
2705-3400001-10	Рис. 2705-3400001-10. Установка рулевого управления	6	49-03-3103158	Втулка разжимная шпильки ступицы колеса	2			
2705-3400001-10	Рис. 2705-3400001-10. Установка рулевого управления	7	330242-3403015-10	Кронштейн крепления рулевого механизма	1			
2705-3400001-10	Рис. 2705-3400001-10. Установка рулевого управления	8	45 3114 9041	Болт крепления рулевого механизма	2			
2705-3400001-10	Рис. 2705-3400001-10. Установка рулевого управления	9	45 3114 9044	Болт М14х1,5х35	1			
2705-3400001-10	Рис. 2705-3400001-10. Установка рулевого управления	15	250512-П29	Гайка М10	5			
2705-3400001-10	Рис. 2705-3400001-10. Установка рулевого управления	16	252136-П2	Шайба 10.0Т	4			
2705-3400001-10	Рис. 2705-3400001-10. Установка рулевого управления	17	252138-П2	Шайба 14.0Т	1			
2705-3400001-10	Рис. 2705-3400001-10. Установка рулевого управления	18	252156-П2	Шайба 10Л	1			
2705-3400001-10	Рис. 2705-3400001-10. Установка рулевого управления	19	252195-П29	Шайба 16	1			
2705-3400001-10	Рис. 2705-3400001-10. Установка рулевого управления	20	45 9377 1165	Болт М10х30	5			
2705-3400001-10	Рис. 2705-3400001-10. Установка рулевого управления	21	45 9563 1253	Гайка М8	1			
2705-3400001-10	Рис. 2705-3400001-10. Установка рулевого управления	25	.8090.955.302	Механизм рулевого управления	1			
3302-3400002-70	Рис. 3302-3400002-70. Установка колонки рулевого управления	1 или поз.2	3302-3400016-50	Колонка рулевого управления с карданным валом	1			
3302-3400002-70	Рис. 3302-3400002-70. Установка колонки рулевого управления	2 или поз.1	3302-3400016-51	Колонка рулевого управления с карданным валом	1			
3302-3400002-70	Рис. 3302-3400002-70. Установка колонки рулевого управления	3	3302-3401107	Кожух колонки верхний	1			
3302-3400002-70	Рис. 3302-3400002-70. Установка колонки рулевого управления	5	3302-3401108	Кожух колонки нижний	1			
3302-3400002-70	Рис. 3302-3400002-70. Установка колонки рулевого управления	7	45 9376 1119	Болт М8х20	4			

3302-3400002-70	Рис. 3302-3400002-70. Установка колонки рулевого управления	8	220077-П29	Винт М5х10		2	
3302-3400016-50	Рис. 3302-3400016-50. Колонка рулевого управления с карданным валом	1	3302-3400018-20	Колонка рулевого управления		1	
3302-3400016-50	Рис. 3302-3400016-50. Колонка рулевого управления с карданным валом	3	45 9952 6092	Шайба 6		2	
3302-3400016-50	Рис. 3302-3400016-50. Колонка рулевого управления с карданным валом	5	290631-П29	Болт М8х38		1	
3302-3400016-50	Рис. 3302-3400016-50. Колонка рулевого управления с карданным валом	6	45 9563 1253	Гайка М8		1	
3302-3400016-50	Рис. 3302-3400016-50. Колонка рулевого управления с карданным валом	8	.838212.03	Вал карданный рулевого управления		1	
3302-3400016-50	Рис. 3302-3400016-50. Колонка рулевого управления с карданным валом	9 или поз.12	2126-3704010-50	Выключатель приборов и стартера с противоугонным устройством		1	
3302-3400016-50	Рис. 3302-3400016-50. Колонка рулевого управления с карданным валом	10 или поз.13	2126-3704016-02	Скоба		1	
3302-3400016-50	Рис. 3302-3400016-50. Колонка рулевого управления с карданным валом	11 или поз.14	2126-3704017-02	Болт М6 рулевого управления		2	
3302-3400016-50	Рис. 3302-3400016-50. Колонка рулевого управления с карданным валом	12 или поз.9	2108-3704010-80	Выключатель зажигания		1	
3302-3400016-50	Рис. 3302-3400016-50. Колонка рулевого управления с карданным валом	13 или поз.10	2108-3704217	Скоба		1	
3302-3400016-50	Рис. 3302-3400016-50. Колонка рулевого управления с карданным валом	14 или поз.11	2101-3704324-10	Болт М6 рулевого управления		2	
3302-3400016-50	Рис. 3302-3400016-50. Колонка рулевого управления с карданным валом		2126-3704005-50 или 2108-3704005-80	Выключатель зажигания (комплект) или Выключатель зажигания (комплект)			
3302-3400016-51	Рис. 3302-3400016-51. Колонка рулевого управления с карданным валом	1	3302-3400018-20	Колонка рулевого управления		1	
3302-3400016-51	Рис. 3302-3400016-51. Колонка рулевого управления с карданным валом	3	45 9952 6092	Шайба 6		2	

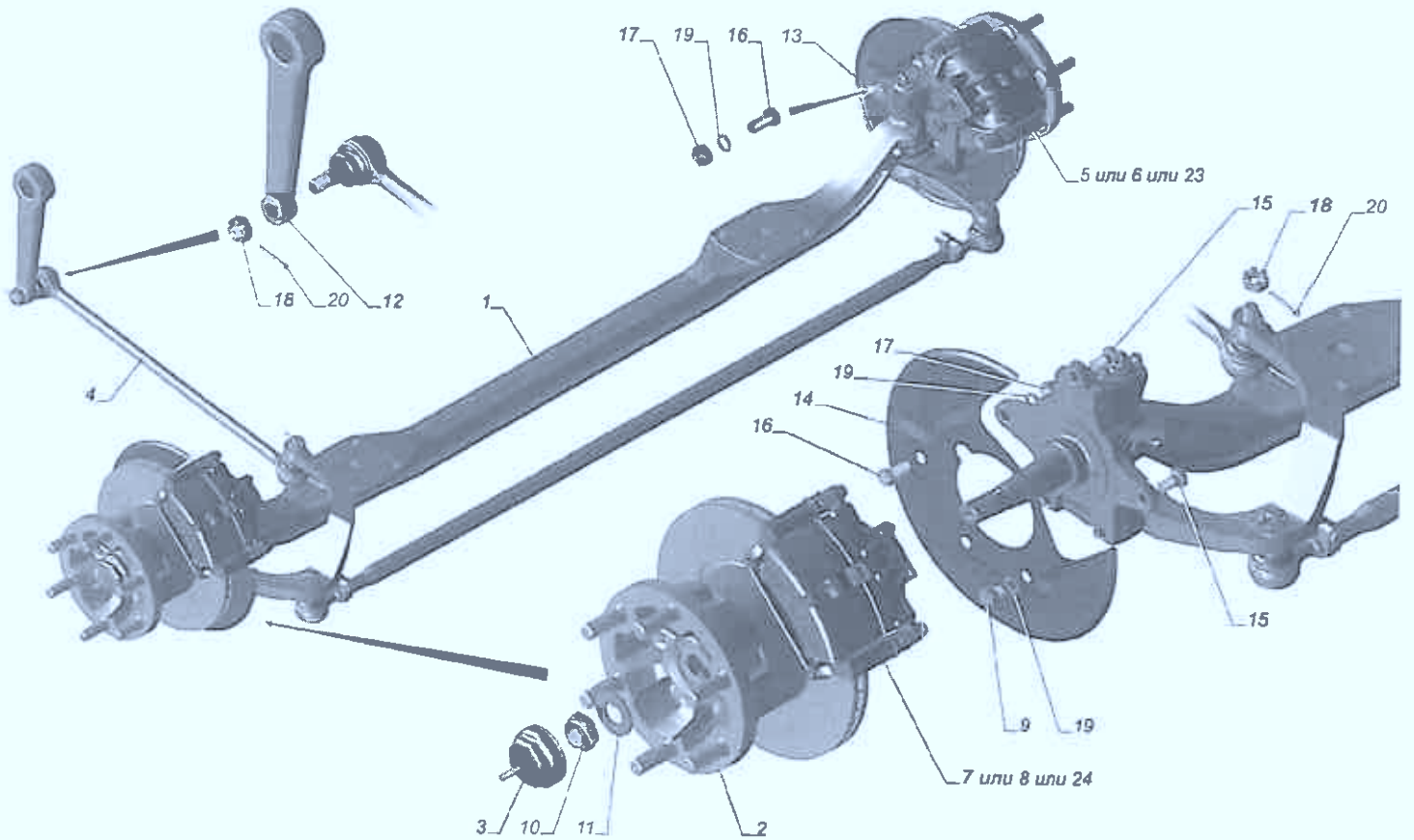
3302-3400016-51	Рис. 3302-3400016-51. Колонка рулевого управления с карданным валом	5	290631-П29	Болт М8х38	1	
3302-3400016-51	Рис. 3302-3400016-51. Колонка рулевого управления с карданным валом	6	45 9563 1253	Гайка М8	1	
3302-3400016-51	Рис. 3302-3400016-51. Колонка рулевого управления с карданным валом	8	.838212.03	Вал карданный рулевого управления	1	
3302-3400016-51	Рис. 3302-3400016-51. Колонка рулевого управления с карданным валом	9	24.3704000	Выключатель зажигания 24.3704	1	
3302-3400018-20	Рис. 3302-3400018-20. Колонка рулевого управления	1	3302-3401032-20	Вал рулевого управления с втулкой	1	
3302-3400018-20	Рис. 3302-3400018-20. Колонка рулевого управления	2	3302-3401103-01	Труба колонки рулевого управления с кронштейном	1	
3302-3400018-20	Рис. 3302-3400018-20. Колонка рулевого управления	3	3302-3403030	Кронштейн рулевой колонки с секторами	1	
3302-3400018-20	Рис. 3302-3400018-20. Колонка рулевого управления	4	3302-3403050	Рычаг	2	
3302-3400018-20	Рис. 3302-3400018-20. Колонка рулевого управления	5	3302-3403092	Рукоятка	1	
3302-3400018-20	Рис. 3302-3400018-20. Колонка рулевого управления	6	3302-3401111	Шайба	1	
3302-3400018-20	Рис. 3302-3400018-20. Колонка рулевого управления	7	3302-3403037	Шайба упорная	1	
3302-3400018-20	Рис. 3302-3400018-20. Колонка рулевого управления	8	3302-3403042	Втулка распорная	1	
3302-3400018-20	Рис. 3302-3400018-20. Колонка рулевого управления	9	200274-П29	Болт М8х75	1	
3302-3400018-20	Рис. 3302-3400018-20. Колонка рулевого управления	10	200277-П29	Болт М8х90	1	
3302-3400018-20	Рис. 3302-3400018-20. Колонка рулевого управления	11	250510-П29	Гайка М8	3	
3302-3400018-20	Рис. 3302-3400018-20. Колонка рулевого управления	12	250636-П29	Гайка М16х1,5	1	
3302-3400018-20	Рис. 3302-3400018-20. Колонка рулевого управления	13	252005-П29	Шайба 8	1	
3302-3400018-20	Рис. 3302-3400018-20. Колонка рулевого управления	14	252135-П2	Шайба 8Т	1	
3302-3400018-20	Рис. 3302-3400018-20. Колонка рулевого управления	15	45 9816 1102	Шайба 8	2	
3302-3400018-20	Рис. 3302-3400018-20. Колонка рулевого управления	16	45 3114 9502	Кольцо В22	2	
3302-3400018-20	Рис. 3302-3400018-20. Колонка рулевого управления	17	.6-930904АЕ1С17	Подшипник шариковый вала рулевого управления с втулкой	2	

2705-3407004-10	Рис. 2705-3407004-10. Установа насоса гидроусилителя руля	1	2705-3407208-10	Кронштейн насоса подвижный	1	
2705-3407004-10	Рис. 2705-3407004-10. Установа насоса гидроусилителя руля	2	2705-3407215-10	Планка	1	
2705-3407004-10	Рис. 2705-3407004-10. Установа насоса гидроусилителя руля	3	2705-3407217	Скоба	1	
2705-3407004-10	Рис. 2705-3407004-10. Установа насоса гидроусилителя руля	4	293282-П29	Шайба 8,4	1	
2705-3407004-10	Рис. 2705-3407004-10. Установа насоса гидроусилителя руля	5	201507-П29	Болт М10х50	1	
2705-3407004-10	Рис. 2705-3407004-10. Установа насоса гидроусилителя руля	6	252135-П2	Шайба 8Т	3	
2705-3407004-10	Рис. 2705-3407004-10. Установа насоса гидроусилителя руля	7	252136-П2	Шайба 10.ОТ	1	
2705-3407004-10	Рис. 2705-3407004-10. Установа насоса гидроусилителя руля	8	290036-71	Болт М8х70-8.8-016	3	
2705-3407004-10	Рис. 2705-3407004-10. Установа насоса гидроусилителя руля	9	45 9377 1165	Болт М10х30	1	
2705-3407004-10	Рис. 2705-3407004-10. Установа насоса гидроусилителя руля	12	.7691.955.368	Насос гидроусилителя со шкивом	1	
2705-3408001	Рис. 2705-3408001. Установа трубопроводов и шлангов гидроусилителя руля	1	3105-3408102	Кольцо уплотнительное	2	
2705-3408001	Рис. 2705-3408001. Установа трубопроводов и шлангов гидроусилителя руля	2	3105-3408100	Болт-штуцер	1	
2705-3408001	Рис. 2705-3408001. Установа трубопроводов и шлангов гидроусилителя руля	3	330243-3408100	Болт соединительной муфты	1	
2705-3408001	Рис. 2705-3408001. Установа трубопроводов и шлангов гидроусилителя руля	4	4301-3509055	Прокладка	2	
2705-3408001	Рис. 2705-3408001. Установа трубопроводов и шлангов гидроусилителя руля	5	66-8101578	Оболочка защитная шлангов радиатора отопителя	1	
2705-3408001	Рис. 2705-3408001. Установа трубопроводов и шлангов гидроусилителя руля	7	.8090.341.105	Шланг нагнетательный гидроусилителя руля	1	
2705-3408001	Рис. 2705-3408001. Установа трубопроводов и шлангов гидроусилителя руля	8	.8090.341.107	Шланг сливной	1	
2705-3408001	Рис. 2705-3408001. Установа трубопроводов и шлангов гидроусилителя руля	9	.8090.341.108	Шланг всасывающий	1	

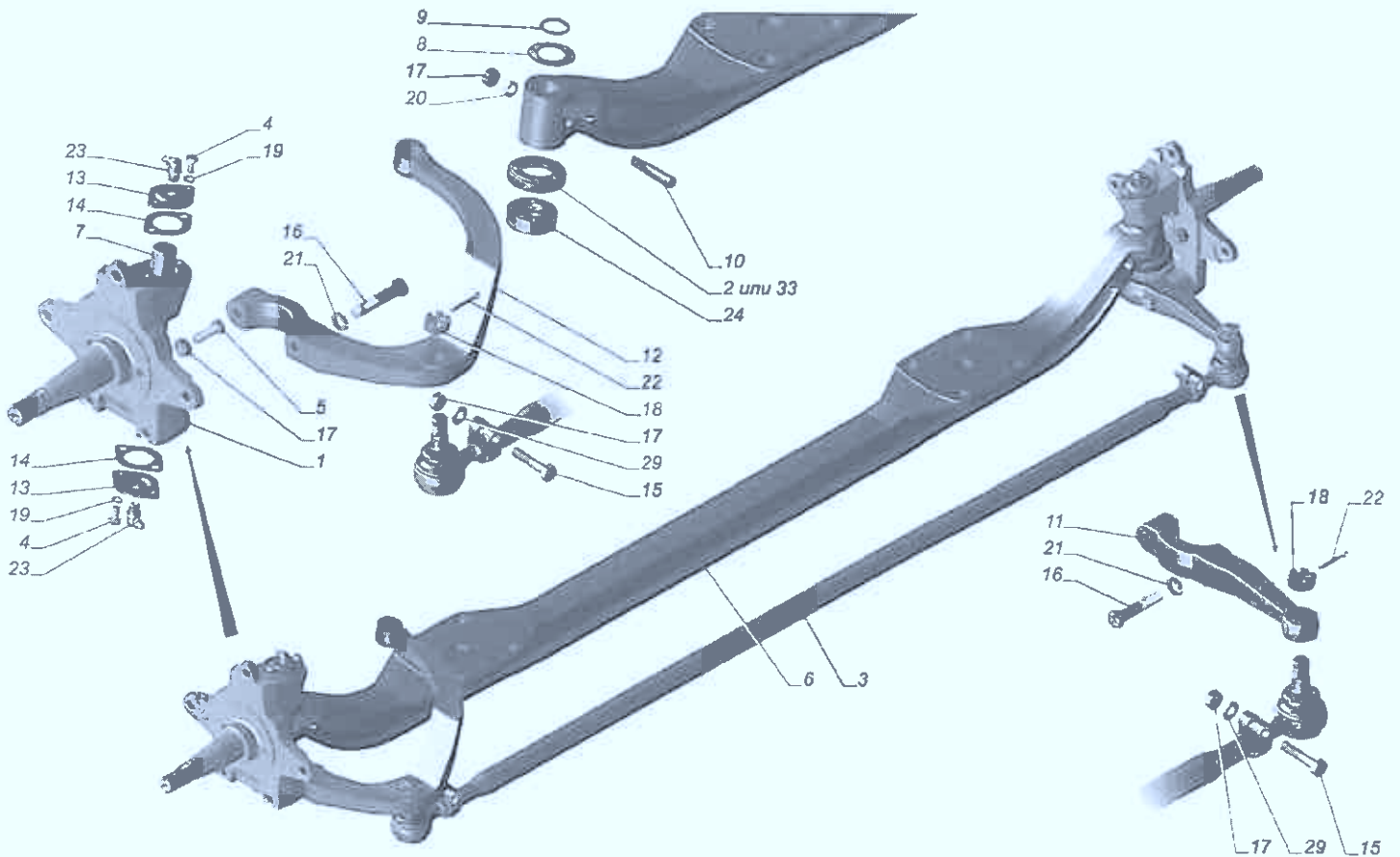
2705-3408001	Рис. 2705-3408001. Установка трубопроводов и шлангов гидросилителя руля	10	45 3114 9904	Хомут 12-22	1
2705-3408001	Рис. 2705-3408001. Установка трубопроводов и шлангов гидросилителя руля	11	45 3114 9906	Хомут 16-27	2
2705-3408001	Рис. 2705-3408001. Установка трубопроводов и шлангов гидросилителя руля	12	45 3114 9921	Поясок	2
2705-3410002	Рис. 2705-3410002. Установка масляного бачка	1	2217-3407302-10	Кронштейн масляного бачка насоса ГУР	1
2705-3410002	Рис. 2705-3410002. Установка масляного бачка	2	31029-3711037	Гайкодержатель с гайкой	2
2705-3410002	Рис. 2705-3410002. Установка масляного бачка	4	45 9953 1818	Гайка М6	1
2705-3410002	Рис. 2705-3410002. Установка масляного бачка	6	201420-П29	Болт М6х20	1
2705-3410002	Рис. 2705-3410002. Установка масляного бачка	7	45 9376 1101	Болт М6х14	3
2705-3410002	Рис. 2705-3410002. Установка масляного бачка	9	.7672.472.209	Бачок масляный	1
3302-3414010	Рис. 3302-3414010. Тяга продольная рулевая	1	2217-3414029	Шарнир	2
3302-3414010	Рис. 3302-3414010. Тяга продольная рулевая	2 или поз.5	3302-3414074-01	Колпак защитный	2
3302-3414010	Рис. 3302-3414010. Тяга продольная рулевая	3	3302-3414014	Тяга продольная	1
3302-3414010	Рис. 3302-3414010. Тяга продольная рулевая	5 или поз.2	2217-3414074	Колпак защитный	2
3302-3414052	Рис. 3302-3414052. Тяга поперечная рулевая	1	2217-3414056	Наконечник рулевой тяги правый	1
3302-3414052	Рис. 3302-3414052. Тяга поперечная рулевая	2	3302-3414057-01	Наконечник рулевой тяги левый	1
3302-3414052	Рис. 3302-3414052. Тяга поперечная рулевая	3	3302-3414054	Тяга поперечная	1
3302-3414052	Рис. 3302-3414052. Тяга поперечная рулевая	4	3302-3414078-01	Хомут	2
2217-3414056	Рис.2217-3414056. Наконечник рулевой тяги правый	1	2217-3414029	Шарнир	1
2217-3414056	Рис.2217-3414056. Наконечник рулевой тяги правый	2 или поз.5	3302-3414074-01	Колпак защитный	1
2217-3414056	Рис.2217-3414056. Наконечник рулевой тяги правый	3	3302-3414062	Наконечник рулевой тяги	1
2217-3414056	Рис.2217-3414056. Наконечник рулевой тяги правый	5 или поз.2	2217-3414074	Колпак защитный	1

3302-3414057-01	Рис. 3302-3414057-01. Наконечник рулевой тяги левый	1	2217-3414029	Шарнир	1	
3302-3414057-01	Рис. 3302-3414057-01. Наконечник рулевой тяги левый	2 или поз.5	3302-3414074-01	Колпак защитный	1	
3302-3414057-01	Рис. 3302-3414057-01. Наконечник рулевой тяги левый	3	3302-3414063	Наконечник рулевой тяги	1	
3302-3414057-01	Рис. 3302-3414057-01. Наконечник рулевой тяги левый	5 или поз.2	2217-3414074	Колпак защитный	1	





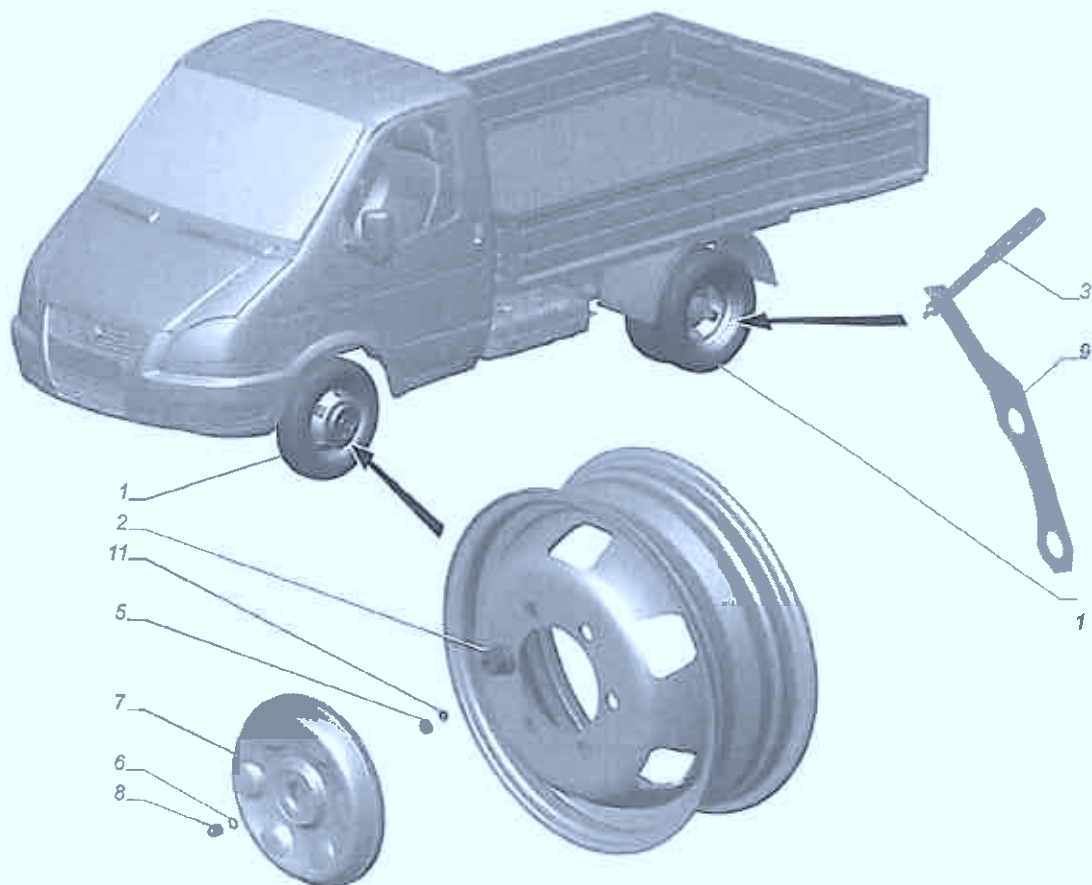
ГАЗель плюс Рис. 2705-3000012. Ось передняя с тормозами



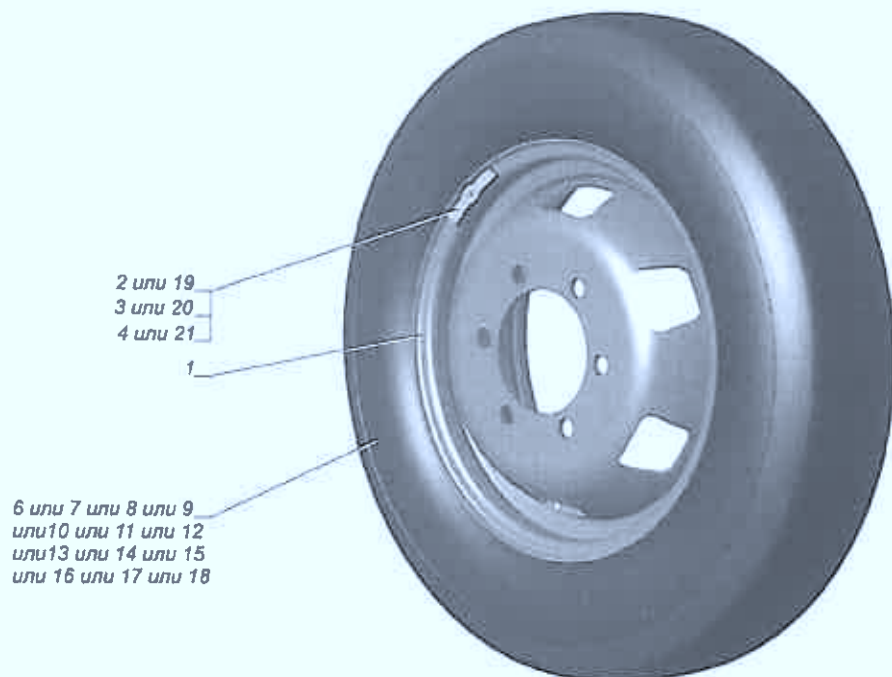
ГАЗель плюс Рис. 3302-3000015. Ось передняя

№ рис	Обозначение файла с рис.(обозначение сб. ед.)	Наименование рисунка	Состав рисунка				Кол-во	
			№ поз. на рис.	Обозначение детали	Наименование детали	3302-208 дв. УМЗ	3302-288 дв. УМЗ	
2705-3000012	Рис. 2705-3000012. Ось передняя с тормозами	1	3302-3000015	Ось передняя	1	1		
2705-3000012	Рис. 2705-3000012. Ось передняя с тормозами	2	3302-3103010-01	Ступица переднего колеса с тормозным диском	2	2		
2705-3000012	Рис. 2705-3000012. Ось передняя с тормозами	3	24-10-3103063	Колпак ступицы переднего колеса	2	2		
2705-3000012	Рис. 2705-3000012. Ось передняя с тормозами	4	3302-3414010	Тяга продольная рулевая	1	1		
2705-3000012	Рис. 2705-3000012. Ось передняя с тормозами	5 или поз.6 или поз.23	3302-3501136	Скоба переднего дискового тормоза правая	1	1		
2705-3000012	Рис. 2705-3000012. Ось передняя с тормозами	6 или поз.5 или поз.23	3302-3501136-02	Скоба переднего дискового тормоза правая	1	1		
2705-3000012	Рис. 2705-3000012. Ось передняя с тормозами	7 или поз.8 или поз.24	3302-3501137	Скоба переднего дискового тормоза левая	1	1		
2705-3000012	Рис. 2705-3000012. Ось передняя с тормозами	8 или поз.7 или поз.24	3302-3501137-02	Скоба переднего дискового тормоза левая	1	1		
2705-3000012	Рис. 2705-3000012. Ось передняя с тормозами	9	290872-П29	Пробка М12х12	4	4		
2705-3000012	Рис. 2705-3000012. Ось передняя с тормозами	10	45 9952 4411	Гайка М24х1,5	2	2		
2705-3000012	Рис. 2705-3000012. Ось передняя с тормозами	11	24-3103030	Шайба упорная	2	2		
2705-3000012	Рис. 2705-3000012. Ось передняя с тормозами	12	2705-3401090	Сошка рулевого механизма	1	1		
2705-3000012	Рис. 2705-3000012. Ось передняя с тормозами	13	3302-3501014	Щит переднего тормоза правый	1	1		
2705-3000012	Рис. 2705-3000012. Ось передняя с тормозами	14	3302-3501015	Щит переднего тормоза левый	1	1		
2705-3000012	Рис. 2705-3000012. Ось передняя с тормозами	15	3302-3501141	Болт М12х1,25х22	4	4		
2705-3000012	Рис. 2705-3000012. Ось передняя с тормозами	16	201538-П29	Болт М12х25	2	2		
2705-3000012	Рис. 2705-3000012. Ось передняя с тормозами	17	250514-П29	Гайка М12	2	2		
2705-3000012	Рис. 2705-3000012. Ось передняя с тормозами	18	250979-П29	Гайка М16х1,5	2	2		

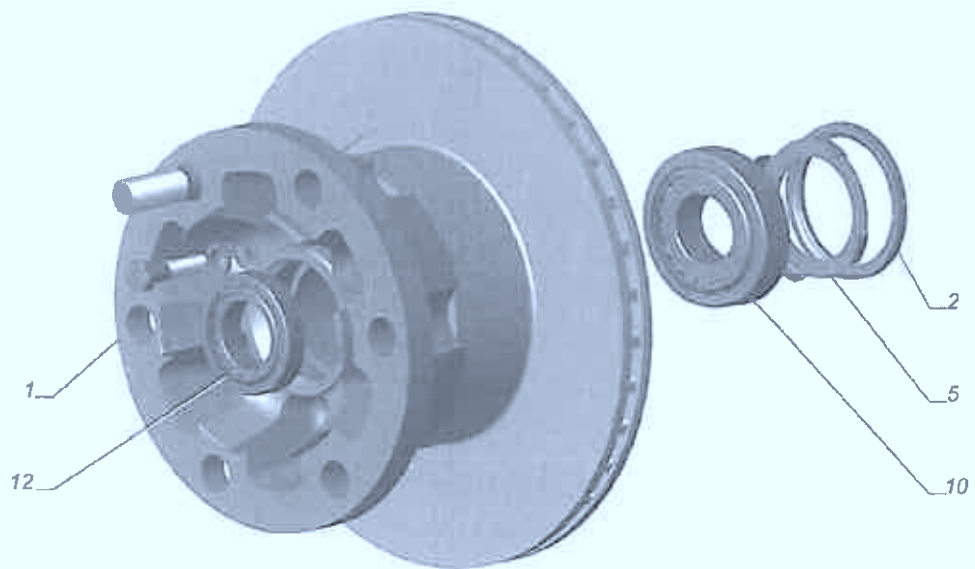
2705-3000012	Рис. 2705-3000012. Ось передняя с тормозами	19	252157-П2	Шайба 12Л	6	6
2705-3000012	Рис. 2705-3000012. Ось передняя с тормозами	20	258053-П29	Шплинт 4x25	2	2
2705-3000012	Рис. 2705-3000012. Ось передняя с тормозами	23 или поз.5 или поз.6	3302-3501136-03	Скоба переднего дискового тормоза правая	1	1
2705-3000012	Рис. 2705-3000012. Ось передняя с тормозами	24 или поз.7 или поз.8	3302-3501137-03	Скоба переднего дискового тормоза левая	1	1
3302-3000015	Рис. 3302-3000015. Ось передняя	1	3302-3001013	Кулак поворотный	2	2
3302-3000015	Рис. 3302-3000015. Ось передняя	2 или поз.33	3302-3001017	Уплотнитель подшипника	2	2
3302-3000015	Рис. 3302-3000015. Ось передняя	3	3302-3414052	Тяга поперечная рулевая	1	1
3302-3000015	Рис. 3302-3000015. Ось передняя	4	290487-П29	Болт М6x12	8	8
3302-3000015	Рис. 3302-3000015. Ось передняя	5	360118-29	Болт М10x28	2	2
3302-3000015	Рис. 3302-3000015. Ось передняя	6	3302-3001010	Балка передней оси	1	1
3302-3000015	Рис. 3302-3000015. Ось передняя	7	3302-3001019	Шкворень	2	2
3302-3000015	Рис. 3302-3000015. Ось передняя	8	3302-3001022	Шайба регулировочная	4	4
3302-3000015	Рис. 3302-3000015. Ось передняя	9	3302-3001023	Кольцо уплотнительное 025-030-30	наиб. к-во	наиб. к-во
3302-3000015	Рис. 3302-3000015. Ось передняя	10	3302-3001025	Штифт ступорный	2	2
3302-3000015	Рис. 3302-3000015. Ось передняя	11	3302-3001030-01	Рычаг трапеции	1	1
3302-3000015	Рис. 3302-3000015. Ось передняя	12	3302-3001035-02	Рычаг поворотного кулака	1	1
3302-3000015	Рис. 3302-3000015. Ось передняя	13	3307-3001041	Крышка шкворня верхняя	4	4
3302-3000015	Рис. 3302-3000015. Ось передняя	14	3302-3001052	Прокладка	4	4
3302-3000015	Рис. 3302-3000015. Ось передняя	15	45 9317 6319	Болт М10x45	2	2
3302-3000015	Рис. 3302-3000015. Ось передняя	16	45 9348 6606	Болт М12x60	4	4
3302-3000015	Рис. 3302-3000015. Ось передняя	17	250512-П29	Гайка М10	6	6
3302-3000015	Рис. 3302-3000015. Ось передняя	18	250979-П29	Гайка М16x1,5	2	2
3302-3000015	Рис. 3302-3000015. Ось передняя	19	252134-П2	Шайба 6Т	8	8
3302-3000015	Рис. 3302-3000015. Ось передняя	20	252136-П2	Шайба 10.ОТ	2	2
3302-3000015	Рис. 3302-3000015. Ось передняя	21	252137-П2	Шайба 12.ОТ	4	4
3302-3000015	Рис. 3302-3000015. Ось передняя	22	258053-П29	Шплинт 4x25	2	2
3302-3000015	Рис. 3302-3000015. Ось передняя	23	264040-П29	Масленка 2.3.90 Ц6.хр	4	4
3302-3000015	Рис. 3302-3000015. Ось передняя	24	.108905	Подшипник упорный шариковый одинарный в кожухе	2	2
3302-3000015	Рис. 3302-3000015. Ось передняя	29	252006-П29	Шайба 10	2	2
3302-3000015	Рис. 3302-3000015. Ось передняя	33 или поз.2	3302-3001017-01	Уплотнитель подшипника	2	2



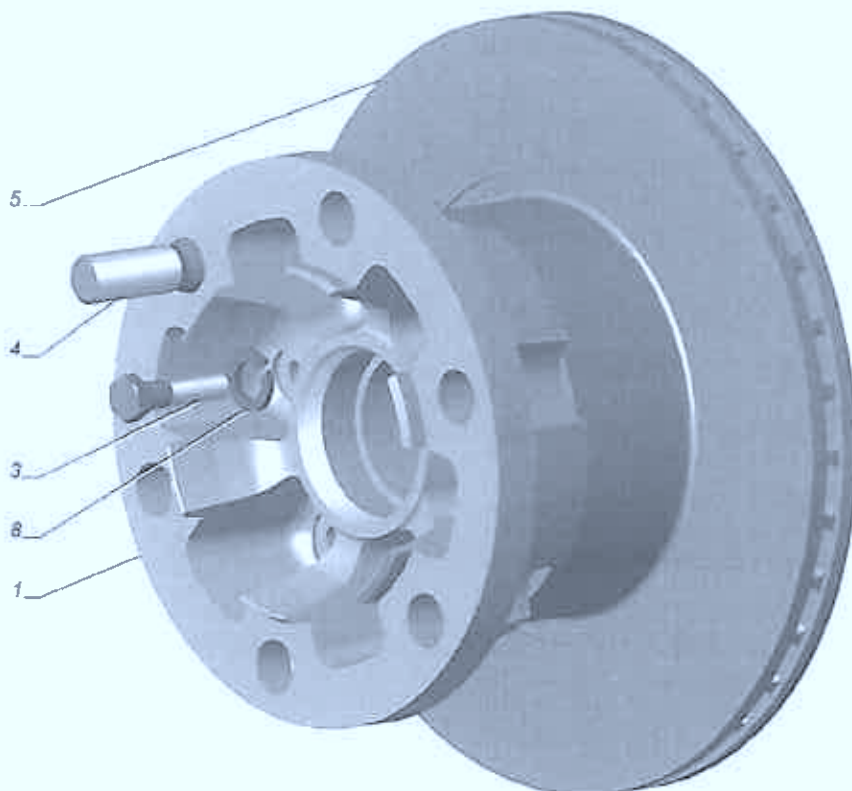
ГАЗель плюс Рис. 3302-3101001. Установка колес на автомобиле



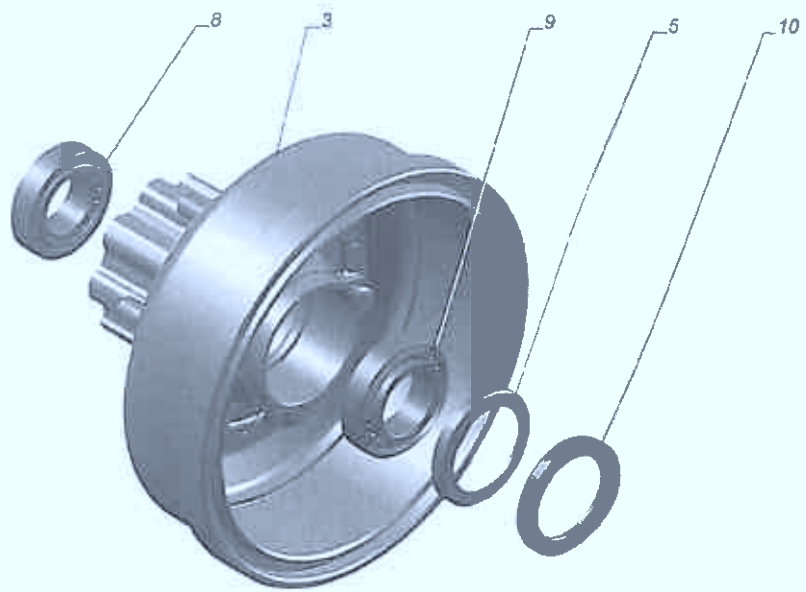
ГАЗель плюс Рис. 3302-3101011-04. Колесо с шиной



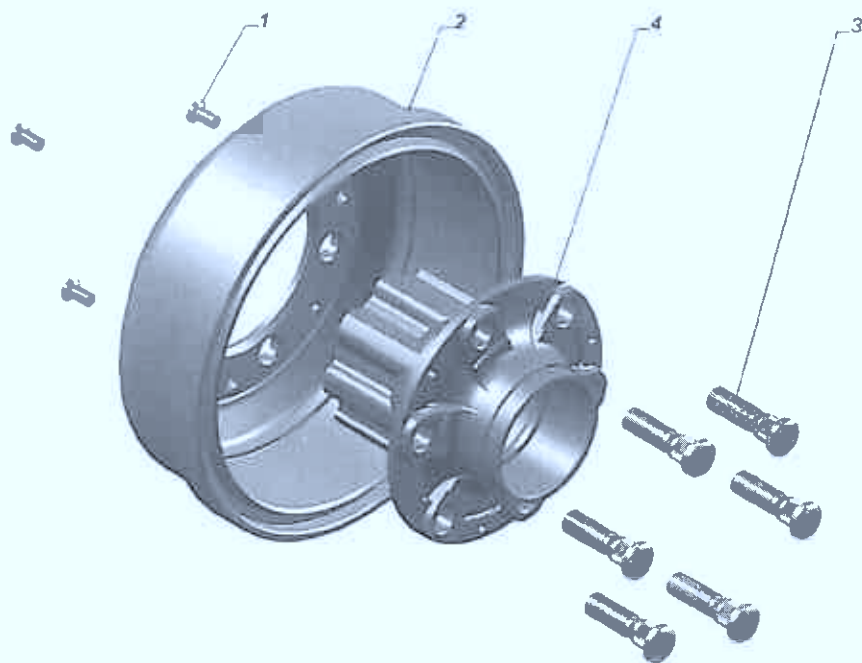
ГАЗель плюс 3302 Рис. 3302-3103010-01. Ступица переднего колеса с тормозным диском



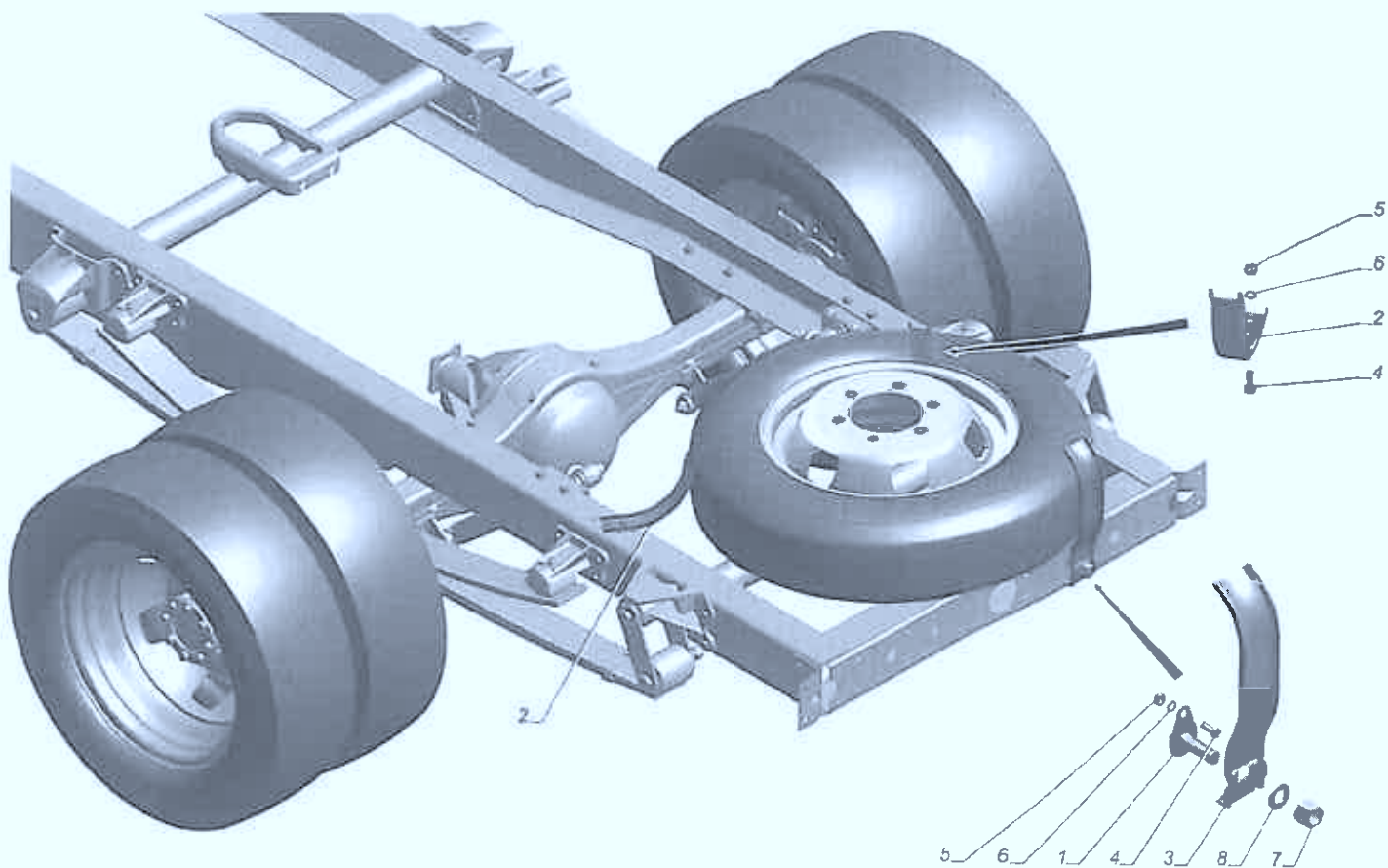
ГАЗель плюс Рис. 3302-3103013-01. Ступица переднего колеса с тормозным диском



ГАЗель плюс Рис. 3302-3104006-02. Ступица и тормозной барабан



ГАЗель плюс Рис. 3302-3104010. Ступица с барабаном заднего колеса в сборе



ГАЗель плюс Рис. 3302-3105001-01. Установка держателя запасного колеса

№ рис	Обозначение файла с рис.(обозначение сб. ед.)	Наименование рисунка	Состав рисунка			Кол-во	
			№ поз. на рис.	Обозначение детали	Наименование детали	3302-208 дв. УМЗ	3302-288 дв. УМЗ
	3302-3101001	Рис. 3302-3101001. Установка колес на автомобиле	1	3302-3101011-04	Колесо с шиной	7	7
	3302-3101001	Рис. 3302-3101001. Установка колес на автомобиле	2	3302-3101034	Гайка с шайбой	24	24
	3302-3101001	Рис. 3302-3101001. Установка колес на автомобиле	3	3302-3116010	Удлинитель вентиля	2	2
	3302-3101001	Рис. 3302-3101001. Установка колес на автомобиле	5	.11-12233	Уплотнитель тяги	2	2
	3302-3101001	Рис. 3302-3101001. Установка колес на автомобиле	6	293254-П29	Шайба 8	6	6
	3302-3101001	Рис. 3302-3101001. Установка колес на автомобиле	7	3302-3102016-01	Колпак колеса	2	2
	3302-3101001	Рис. 3302-3101001. Установка колес на автомобиле	8	24-10-3102024	Гайка М8х1	2	2
	3302-3101001	Рис. 3302-3101001. Установка колес на автомобиле	9	3302-3116060-01	Кронштейн удлинителя вентиля	2	2
	3302-3101001	Рис. 3302-3101001. Установка колес на автомобиле	11	250611-П29	Гайка М8х1	2	2
	3302-3101011-04	Рис. 3302-3101011-04. Колесо с шиной	1	3302-3101015-05	Колесо 5 1/2 Jx16H2	1	
	3302-3101011-04	Рис. 3302-3101011-04. Колесо с шиной	2 или поз.19	3110-3101300	Грузик балансировочный	5 наиб. кол.	
	3302-3101011-04	Рис. 3302-3101011-04. Колесо с шиной	3 или поз.20	3110-3101301	Грузик балансировочный	5 наиб. кол.	
	3302-3101011-04	Рис. 3302-3101011-04. Колесо с шиной	4 или поз.21	3110-3101302	Грузик балансировочный	5 наиб. кол.	
	3302-3101011-04	Рис. 3302-3101011-04. Колесо с шиной	6 или поз.7 или поз.8 или поз.9 или поз.10 или поз.11 или поз.12 или поз.13 или поз.14 или поз.15 или поз.16 или поз.17 или поз.18	.ЯКЮУ252231Д1-397	Шина (покрышка и камера) 185/75R16С Модель Вл-54	1	



3302-3101011-04	Рис. 3302-3101011-04. Колесо с шиной	7 или поз.6 или поз.8 или поз.9 или поз.10 или поз.11 или поз.12 или поз.13 или поз.14 или поз.15 или поз.16 или поз.17 или поз.18	3302-3106010	Шина (покрышка и камера) 175R16С К-135	1	
3302-3101011-04	Рис. 3302-3101011-04. Колесо с шиной	8 или поз.6 или поз.7 или поз.9 или поз.10 или поз.11 или поз.12 или поз.13 или поз.14 или поз.15 или поз.16 или поз.17 или поз.18	ДУЖЖ.252132.121	Шина (покрышка и камера) 185/75R16С мод. 0-147	1	
3302-3101011-04	Рис. 3302-3101011-04. Колесо с шиной	9 или поз.6 или поз.7 или поз.8 или поз.10 или поз.11 или поз.12 или поз.13 или поз.14 или поз.15 или поз.16 или поз.17 или поз.18	3302-3106010-02	Шина (покрышка и камера) 185/75R16С мод. К-156	1	

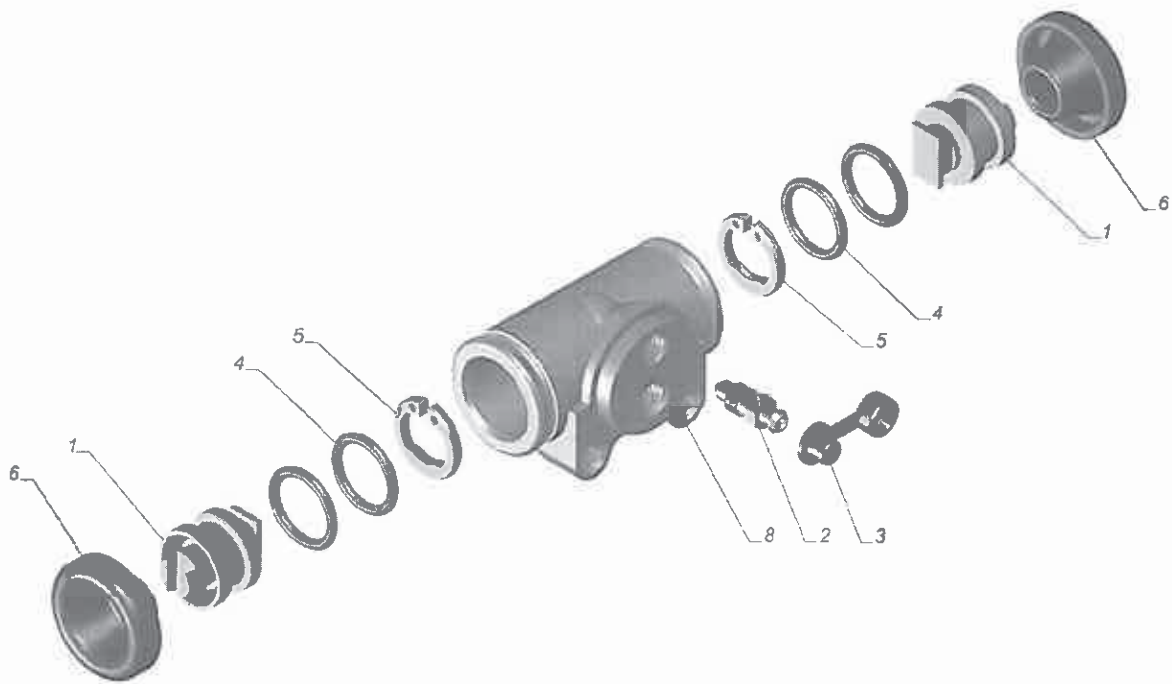
3302-3101011-04	Рис. 3302-3101011-04. Колесо с шиной	10 или поз.6 или поз.7 или поз.8 или поз.9 или поз.11 или поз.12 или поз.13 или поз.14 или поз.15 или поз.16 или поз.17 или поз.18	3302-3106010-03	Шина (покрышка и камера) 175R16С мод. БИ-522	1	
3302-3101011-04	Рис. 3302-3101011-04. Колесо с шиной	11 или поз.6 или поз.7 или поз.8 или поз.9 или поз.10 или поз.12 или поз.13 или поз.14 или поз.15 или поз.16 или поз.17 или поз.18	2752-3106010	Шина 185/75R16С Модель К-170	1	
3302-3101011-04	Рис. 3302-3101011-04. Колесо с шиной	12 или поз.6 или поз.7 или поз.8 или поз.9 или поз.10 или поз.11 или поз.13 или поз.14 или поз.15 или поз.16 или поз.17 или поз.18	3302-3106010-04	Шина (покрышка и камера) 175R16С мод. Я-462	1	

3302-3101011-04	Рис. 3302-3101011-04. Колесо с шиной	13 или поз.6 или поз.7 или поз.8 или поз.9 или поз.10 или поз.11 или поз.12 или поз.14 или поз.15 или поз.16 или поз.17 или поз.18	2752-3106010-01	Шина (покрышка и камера) 185/75R16С Модель КАМА-301	1	
3302-3101011-04	Рис. 3302-3101011-04. Колесо с шиной	14 или поз.6 или поз.7 или поз.8 или поз.9 или поз.10 или поз.11 или поз.12 или поз.13 или поз.15 или поз.16 или поз.17 или поз.18	2752-3106010-02	Шина (покрышка и камера) 185/75R16С Модель Я-491	1	
3302-3101011-04	Рис. 3302-3101011-04. Колесо с шиной	15 или поз.6 или поз.7 или поз.8 или поз.9 или поз.10 или поз.11 или поз.12 или поз.13 или поз.14 или поз.16 или поз.17 или поз.18	2752-3106010-03	Шина (покрышка и камера) 185/75R16С Модель 31В	1	

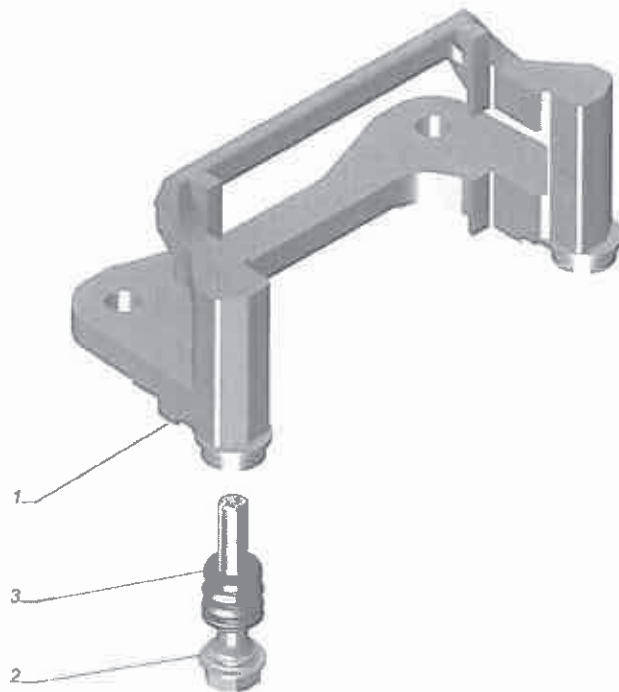
3302-3101011-04	Рис. 3302-3101011-04. Колесо с шиной	16 или поз.6 или поз.7 или поз.8 или поз.9 или поз.10 или поз.11 или поз.12 или поз.13 или поз.14 или поз.15 или поз.17 или поз.18	2752-3106010-04	Шина 185/75R16С мод. VS-21	1	
3302-3101011-04	Рис. 3302-3101011-04. Колесо с шиной	17 или поз.6 или поз.7 или поз.8 или поз.9 или поз.10 или поз.11 или поз.12 или поз.13 или поз.14 или поз.15 или поз.16 или поз.18	УЮКЯ252232.001	Шина 185/75R 16С. Модель М-219	1	
3302-3101011-04	Рис. 3302-3101011-04. Колесо с шиной	18 или поз.6 или поз.7 или поз.8 или поз.9 или поз.10 или поз.11 или поз.12 или поз.13 или поз.14 или поз.15 или поз.16 или поз.17	.185/75R16СБЕЛ-109	Шина 185/75R16С мод. Бел-109	1	
3302-3101011-04	Рис. 3302-3101011-04. Колесо с шиной	19 или поз.2	ST020	Грузик балансировочный	5 наиб. кол.	
3302-3101011-04	Рис. 3302-3101011-04. Колесо с шиной	20 или поз.3	ST040	Грузик балансировочный	5 наиб. кол.	

3302-3101011-04	Рис. 3302-3101011-04. Колесо с шиной	21 или поз.4	.ST060	Грузик балансировочный	5 наб. кол.
3302-3103010-01	Рис. 3302-3103010-01. Ступица переднего колеса с тормозным диском	1	3302-3103013-01	Ступица переднего колеса с тормозным диском	1
3302-3103010-01	Рис. 3302-3103010-01. Ступица переднего колеса с тормозным диском	2	3302-3103038	Манжета 50x80x10	1
3302-3103010-01	Рис. 3302-3103010-01. Ступица переднего колеса с тормозным диском	5	13-3103032	Шайба упорная	1
3302-3103010-01	Рис. 3302-3103010-01. Ступица переднего колеса с тормозным диском	10	.6У-7307А	Подшипник роликовый конический	1
3302-3103010-01	Рис. 3302-3103010-01. Ступица переднего колеса с тормозным диском	12	.6-7305АШ	Подшипник роликовый конический	1
3302-3103013-01	Рис. 3302-3103013-01. Ступица переднего колеса с тормозным диском	1	3302-3103012-10	Ступица переднего колеса	1
3302-3103013-01	Рис. 3302-3103013-01. Ступица переднего колеса с тормозным диском	3	290775-П29	Болт М10x40	6
3302-3103013-01	Рис. 3302-3103013-01. Ступица переднего колеса с тормозным диском	4	3302-3103008	Болт ступицы колеса	6
3302-3103013-01	Рис. 3302-3103013-01. Ступица переднего колеса с тормозным диском	5	3302-3501077	Диск переднего тормоза	1
3302-3103013-01	Рис. 3302-3103013-01. Ступица переднего колеса с тормозным диском	8	252136-П2	Шайба 10.0Т	6
3302-3104006-02	Рис. 3302-3104006-02. Ступица и тормозной барабан	3	3302-3104010	Ступица с барабаном заднего колеса в сборе	1
3302-3104006-02	Рис. 3302-3104006-02. Ступица и тормозной барабан	5	3302-3104050	Шайба упорная	1
3302-3104006-02	Рис. 3302-3104006-02. Ступица и тормозной барабан	8	.6-7509А	Подшипник роликовый конический	1
3302-3104006-02	Рис. 3302-3104006-02. Ступица и тормозной барабан	9	.6У-7510АШ	Подшипник роликовый конический	1
3302-3104006-02	Рис. 3302-3104006-02. Ступица и тормозной барабан	10	.524504	Манжета BAUSLX2 65-90-10	1
3302-3104010	Рис. 3302-3104010. Ступица с барабаном заднего колеса в сборе	1	290781-П29	Винт М10x20	3
3302-3104010	Рис. 3302-3104010. Ступица с барабаном заднего колеса в сборе	2	3302-3104015-01	Ступица заднего колеса	1

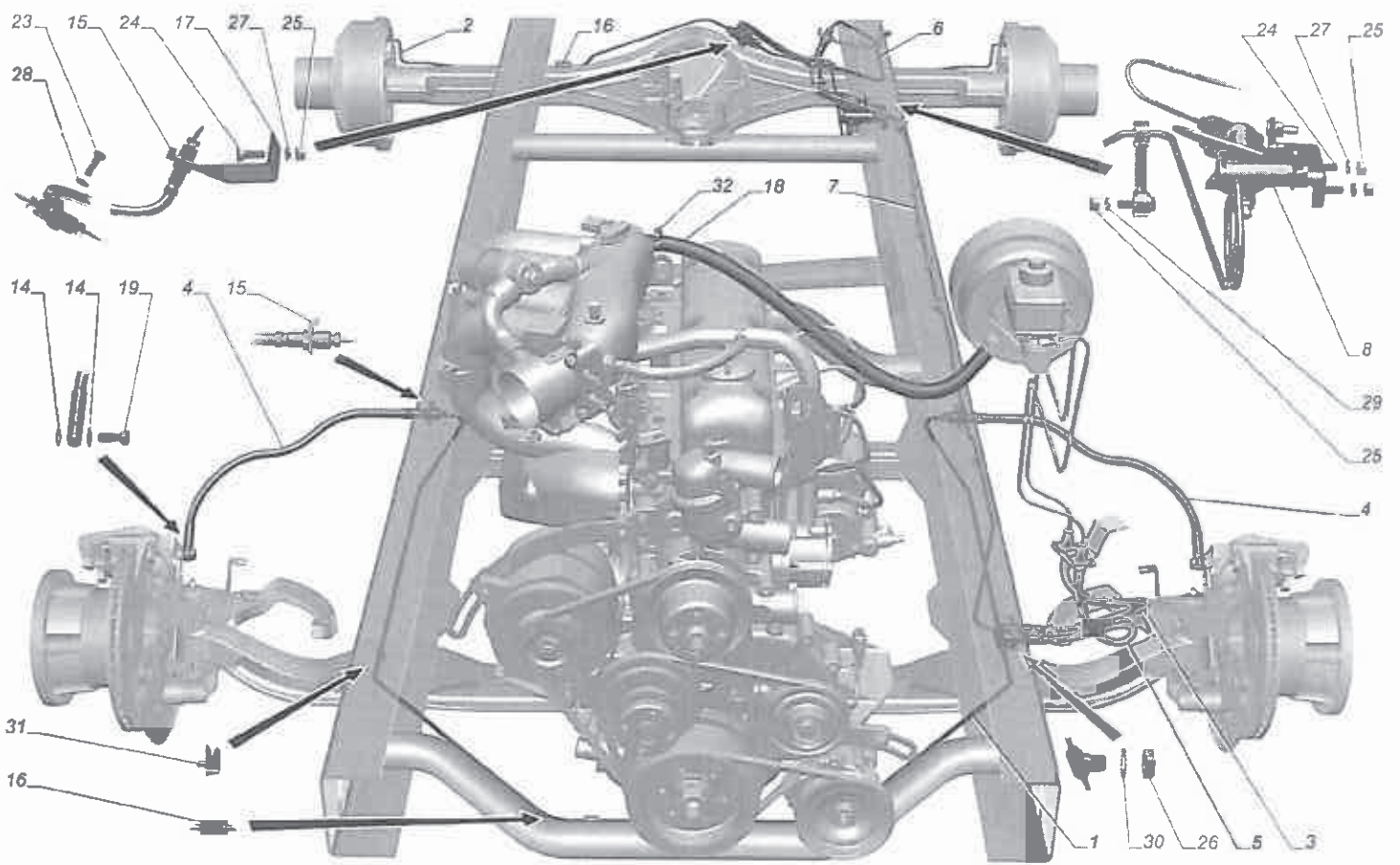
3302-3104010	Рис. 3302-3104010. Ступица с барабаном заднего колеса в сборе	3	3302-3104018	Болт ступицы колеса	6	6
3302-3104010	Рис. 3302-3104010. Ступица с барабаном заднего колеса в сборе	4	3302-3502070	Барабан тормозной	1	1
3302-3105001-01	Рис. 3302-3105001-01. Установка держателя запасного колеса	1	3302-3105062-03	Пластина болта	1	1
3302-3105001-01	Рис. 3302-3105001-01. Установка держателя запасного колеса	2	3302-3105065	Кронштейн упорный	2	2
3302-3105001-01	Рис. 3302-3105001-01. Установка держателя запасного колеса	3	3302-3105070	Скоба прижимная	1	1
3302-3105001-01	Рис. 3302-3105001-01. Установка держателя запасного колеса	4	201455-П29	Болт М8х18	5	5
3302-3105001-01	Рис. 3302-3105001-01. Установка держателя запасного колеса	5	250510-П29	Гайка М8	5	5
3302-3105001-01	Рис. 3302-3105001-01. Установка держателя запасного колеса	6	252135-П2	Шайба 8Т	5	5
3302-3105001-01	Рис. 3302-3105001-01. Установка держателя запасного колеса	7	45 9553 1364	Гайка М16х1,5	1	1
3302-3105001-01	Рис. 3302-3105001-01. Установка держателя запасного колеса	8	252017-П29	Шайба 16	1	1



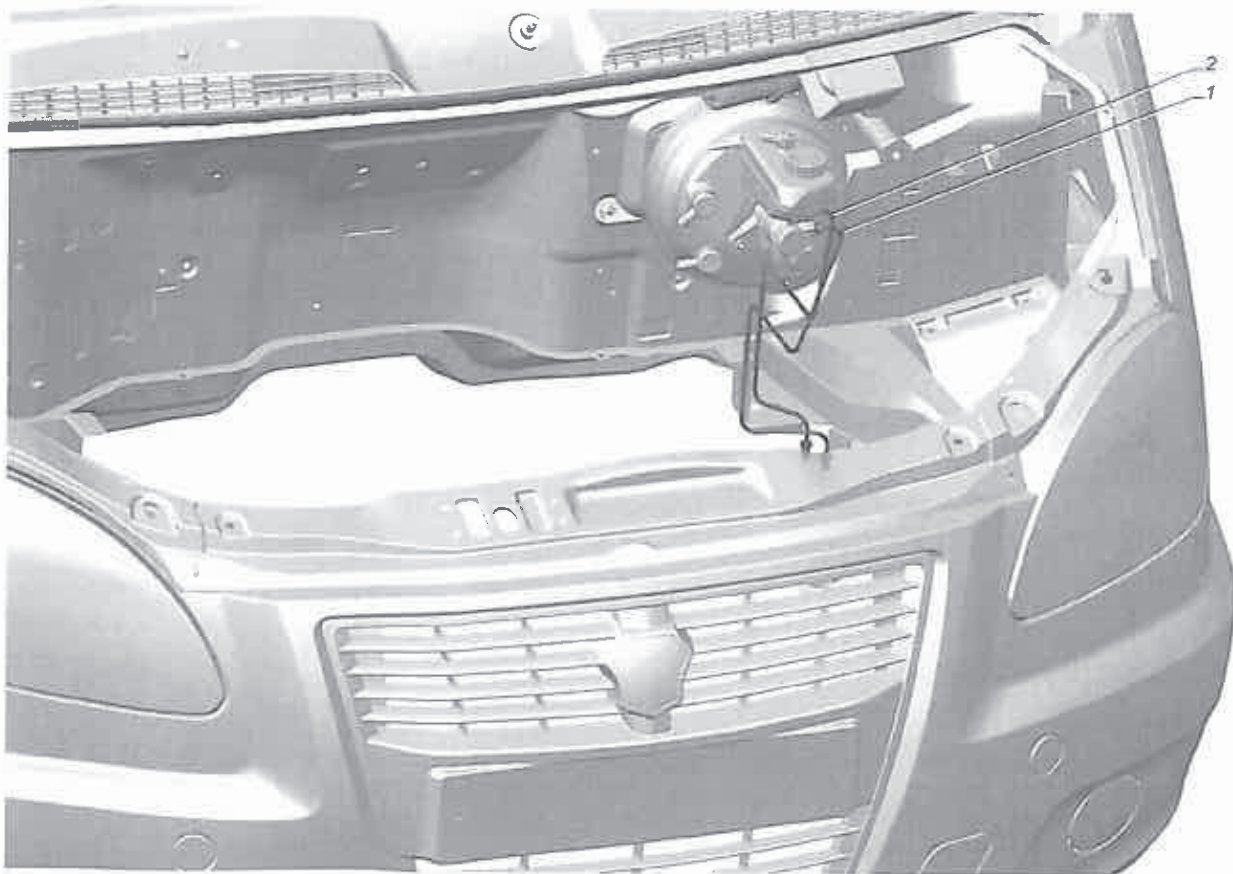
ГАЗель плюс Рис. 24-3501040- 01. Цилиндр колесный заднего тормоза



ГАЗель плюс Рис. 3105-3501210. Основание

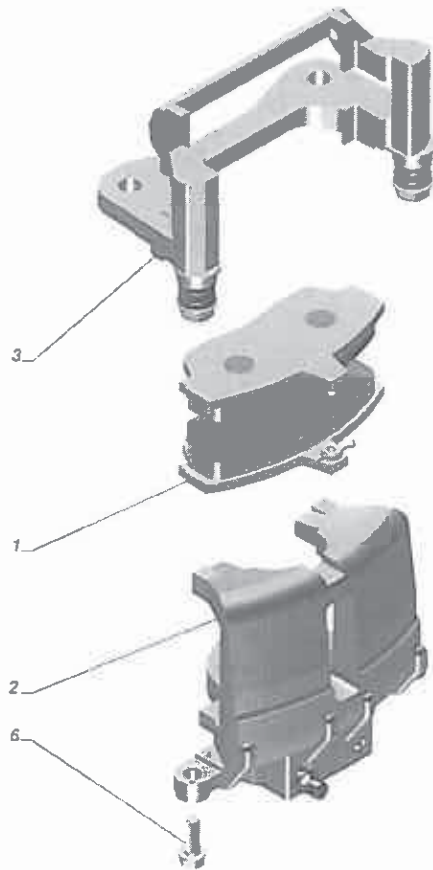


ГАЗель плюс Рис. 3302-3500001-70. Установка привода тормозной системы

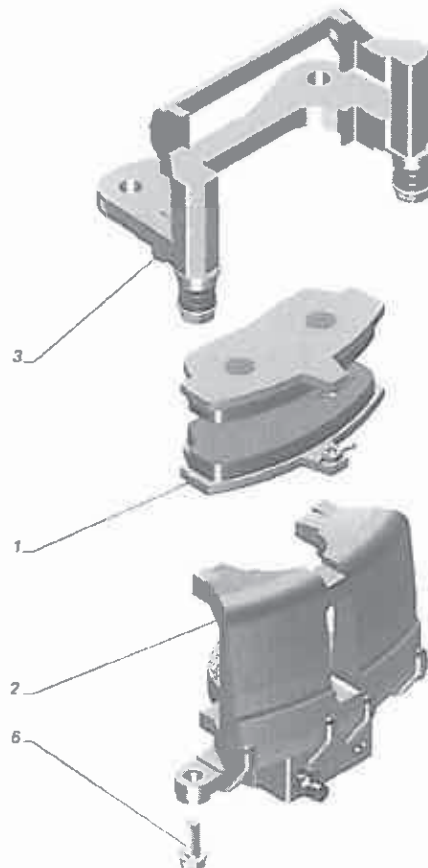


ГАЗель плюс Рис. 3302-3500002-20. Установка привода тормозной системы

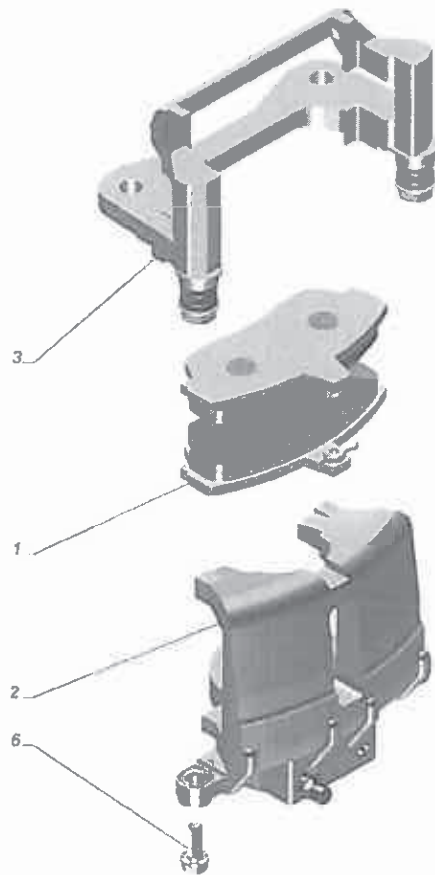




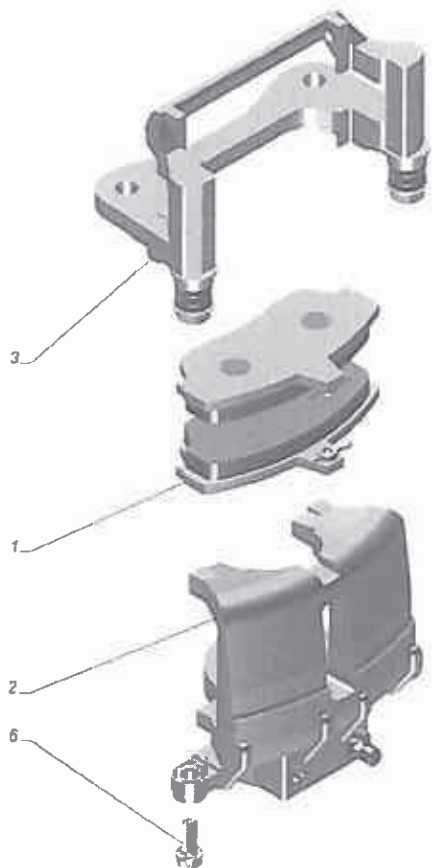
ГАЗель плюс Рис. 3302-3501136. Скоба переднего дискового тормоза правая



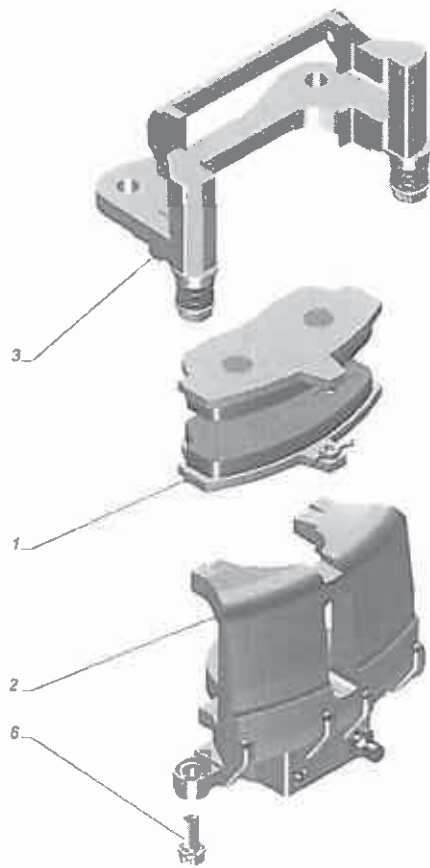
ГАЗель плюс Рис. 3302-3501136-02. Скоба переднего дискового тормоза правая



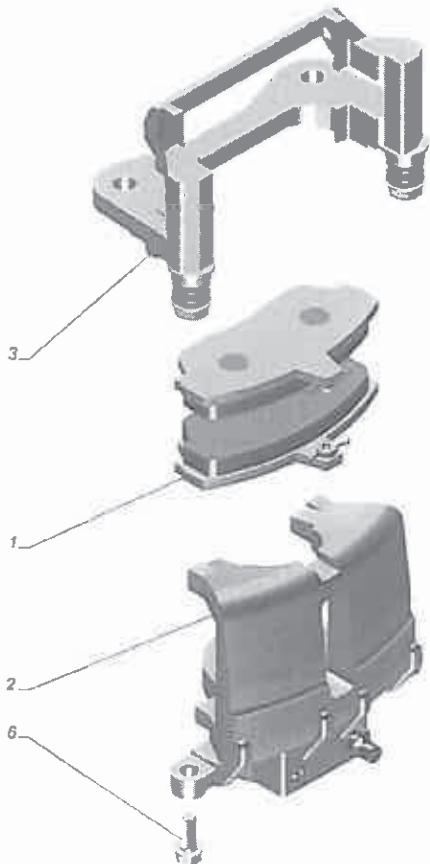
ГАЗель плюс Рис. 3302-3501136-03. Скоба переднего дискового тормоза правая



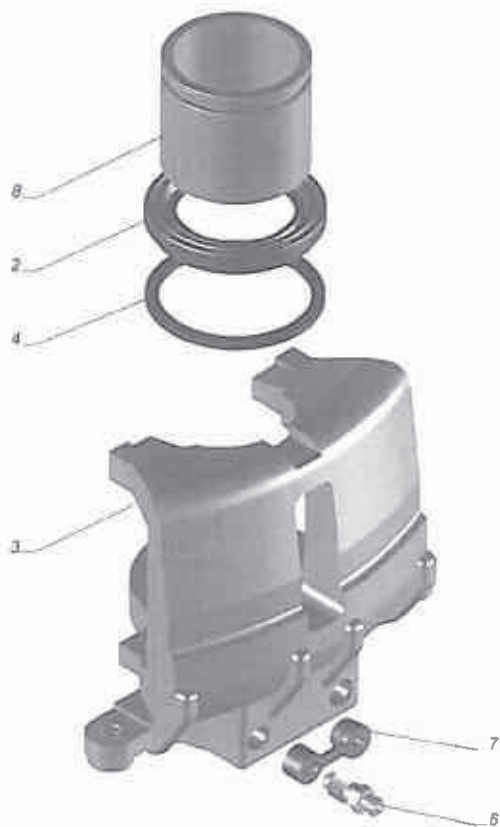
ГАЗель плюс Рис. 3302-3501137. Скоба переднего дискового тормоза левая



ГАЗель плюс Рис. 3302-3501137-02. Скоба переднего дискового тормоза левая



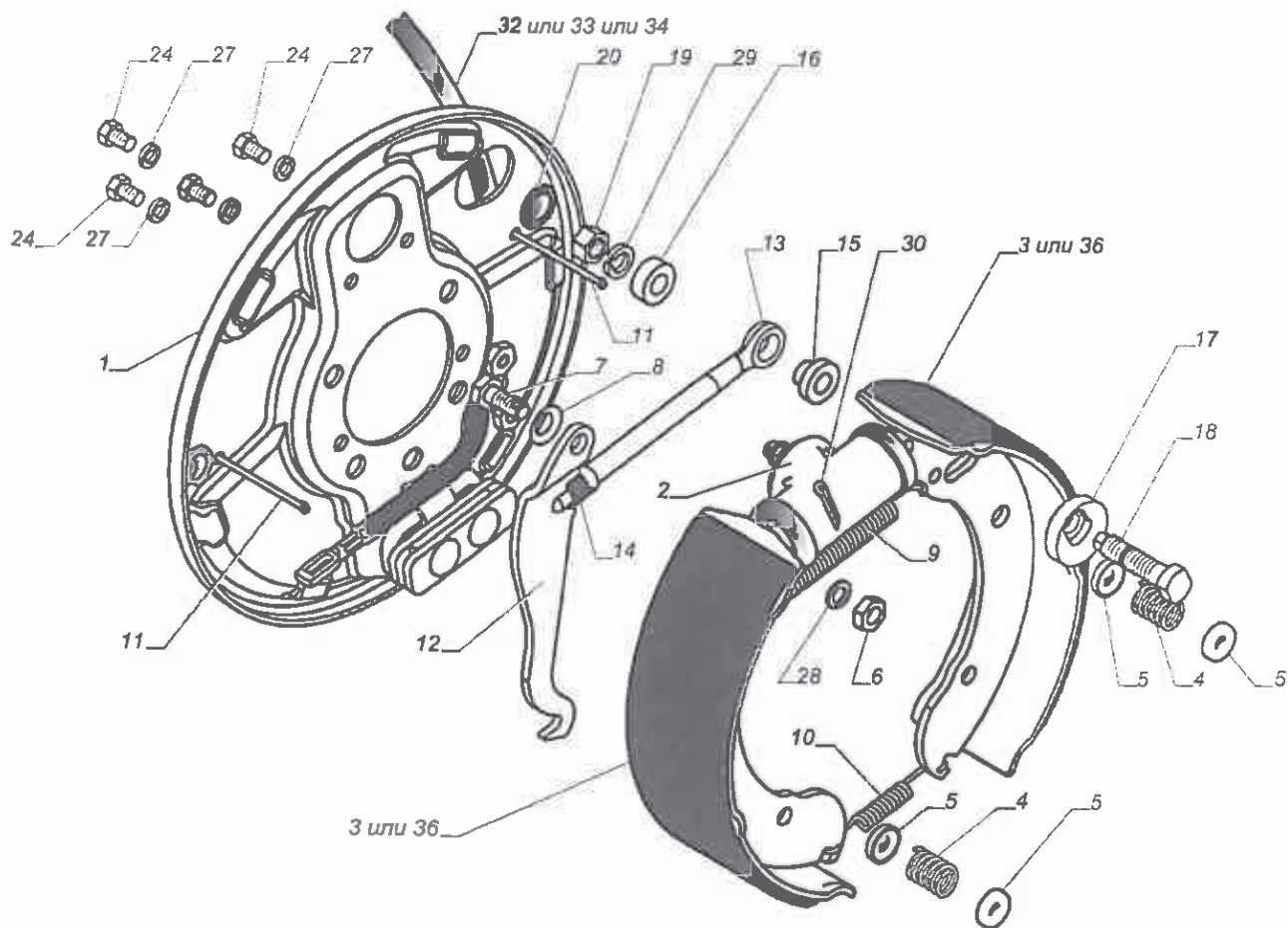
ГАЗель плюс Рис. 3302-3501137-03. Скоба переднего дискового тормоза левая



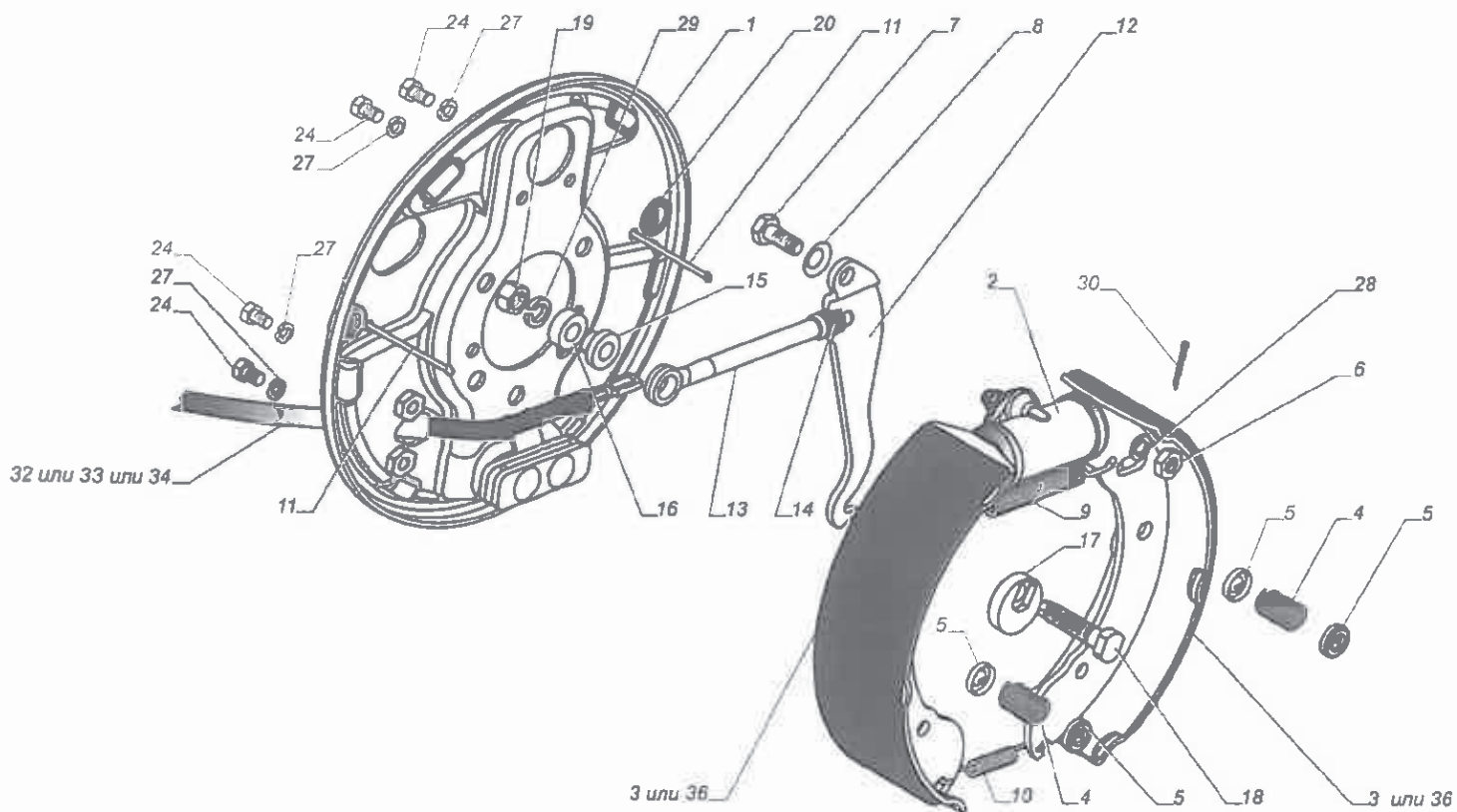
ГАЗель плюс Рис. 3302-3501184. Корпус передней скобы правый



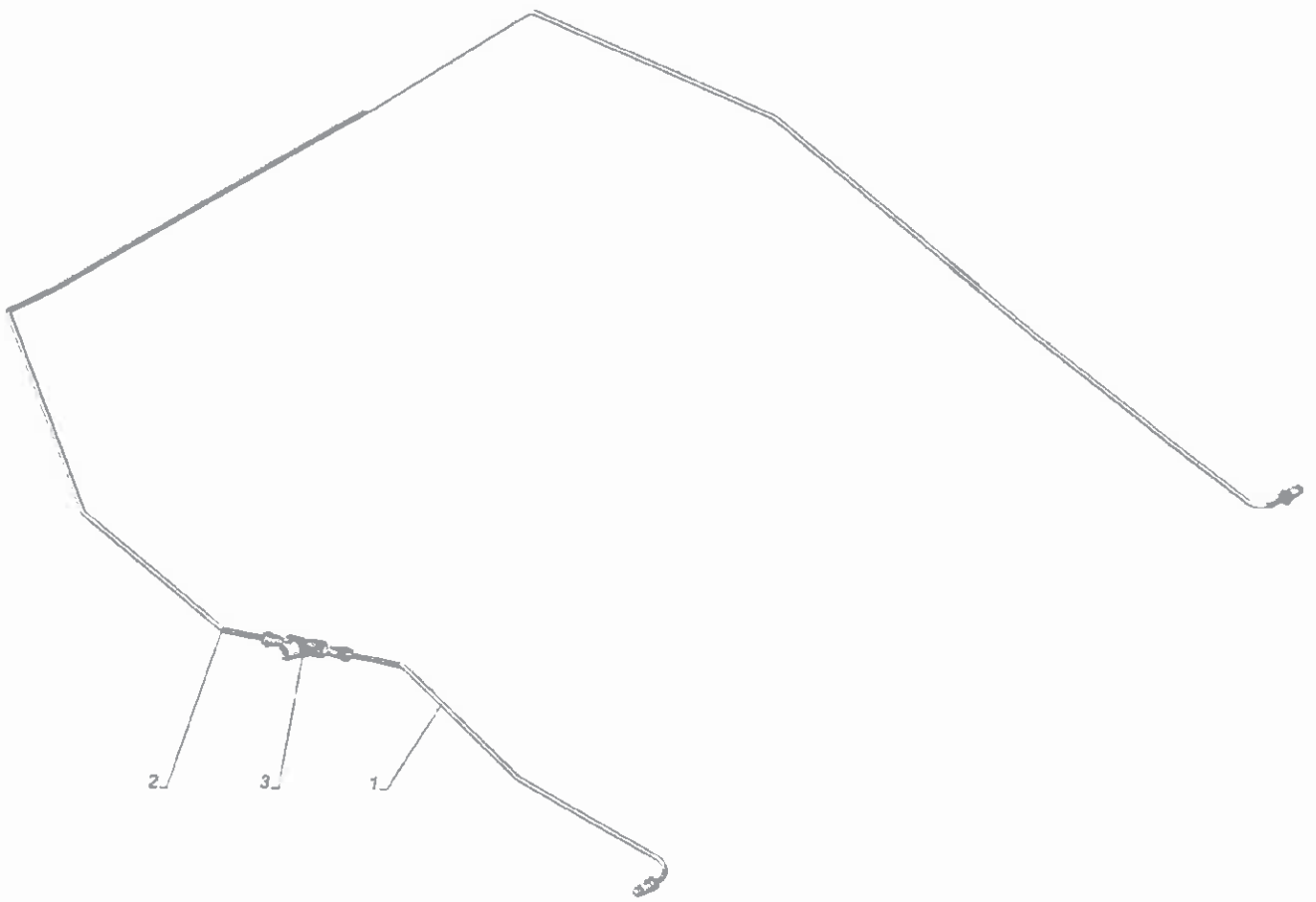
ГАЗель плюс Рис. 3302-3501185. Корпус передней скобы левый



ГАЗель плюс Рис. 3302-3502008. Тормоз задний с тросом правый



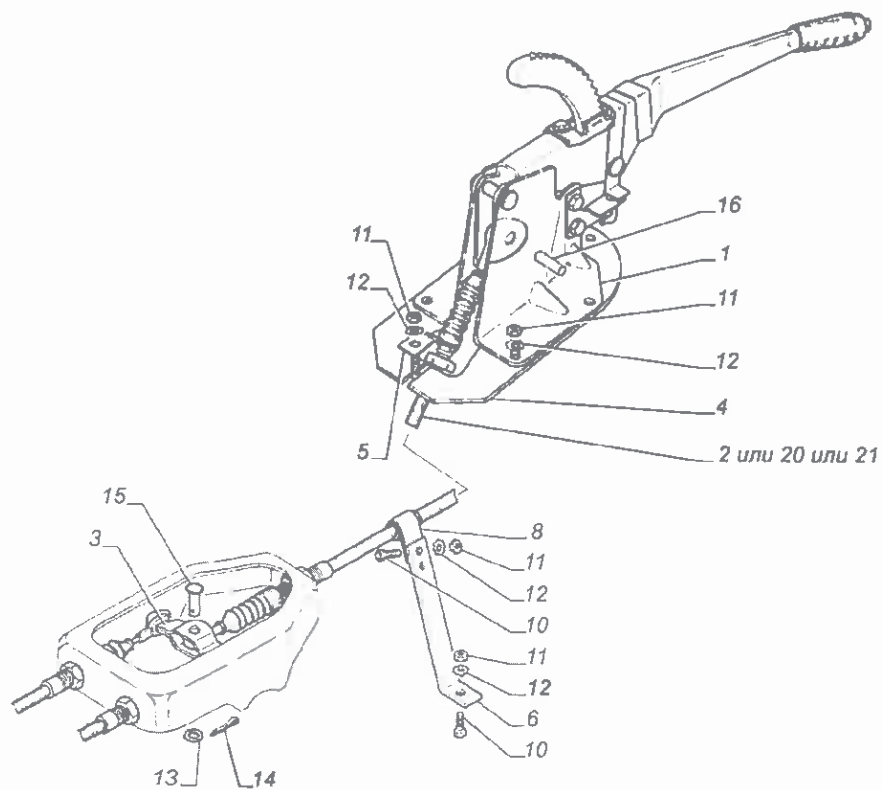
ГАЗель плюс Рис. 3302-3502009. Тормоз задний с тросом левый



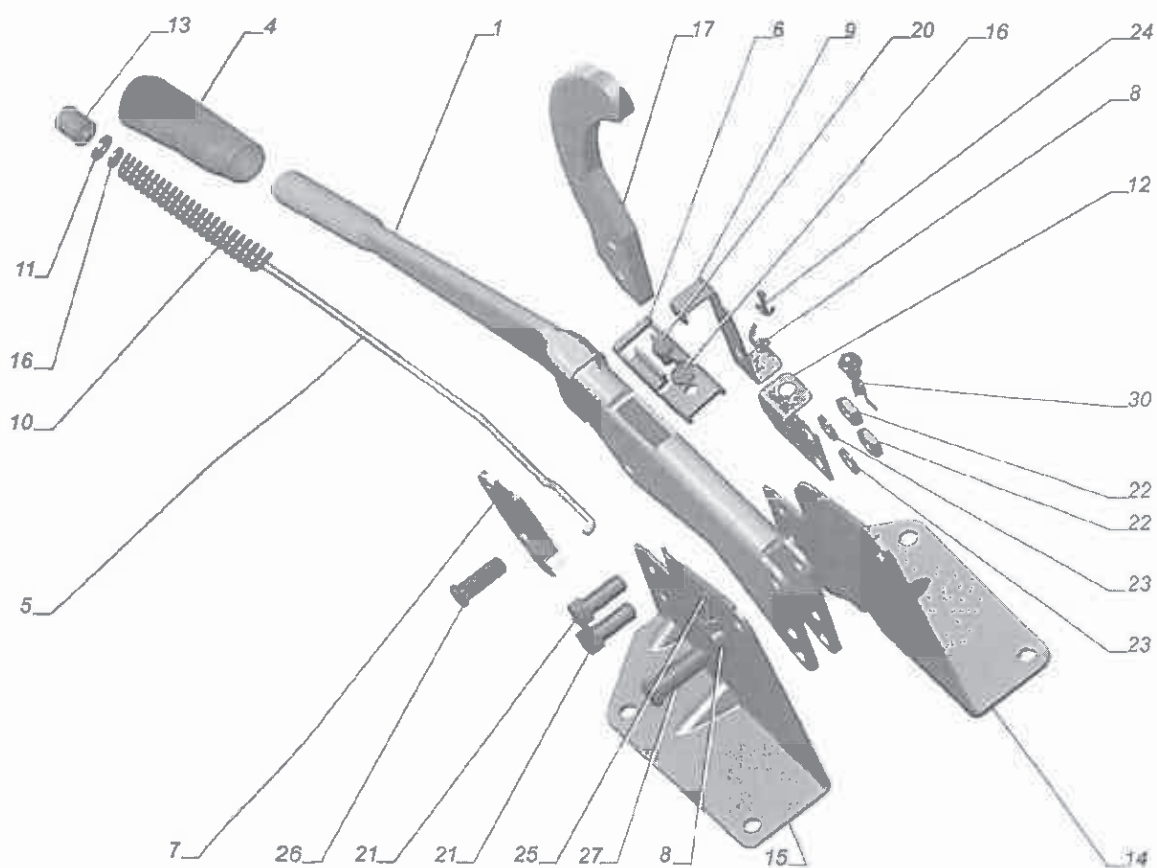
ГАЗель плюс Рис. 3302-3506008-10. Трубопроводы передней оси с тройником



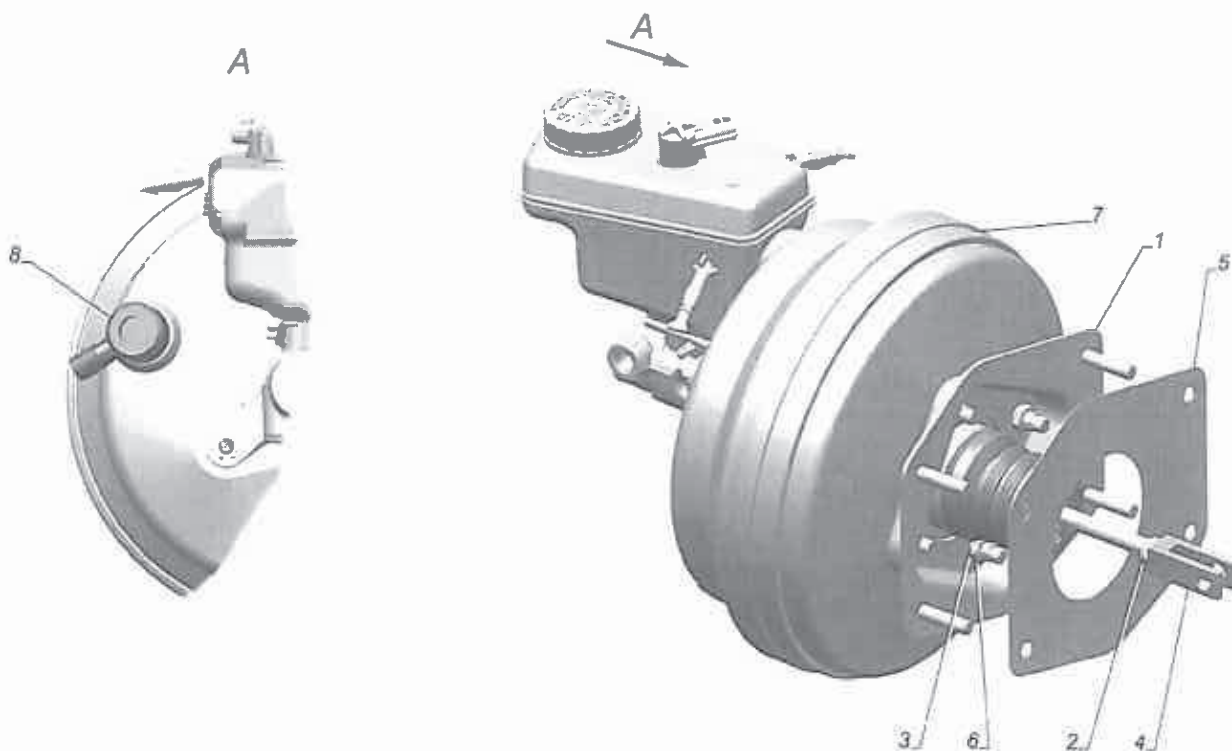
ГАЗель плюс Рис. 3302-3506009-20. Трубопроводы заднего моста с тройником и шлангом



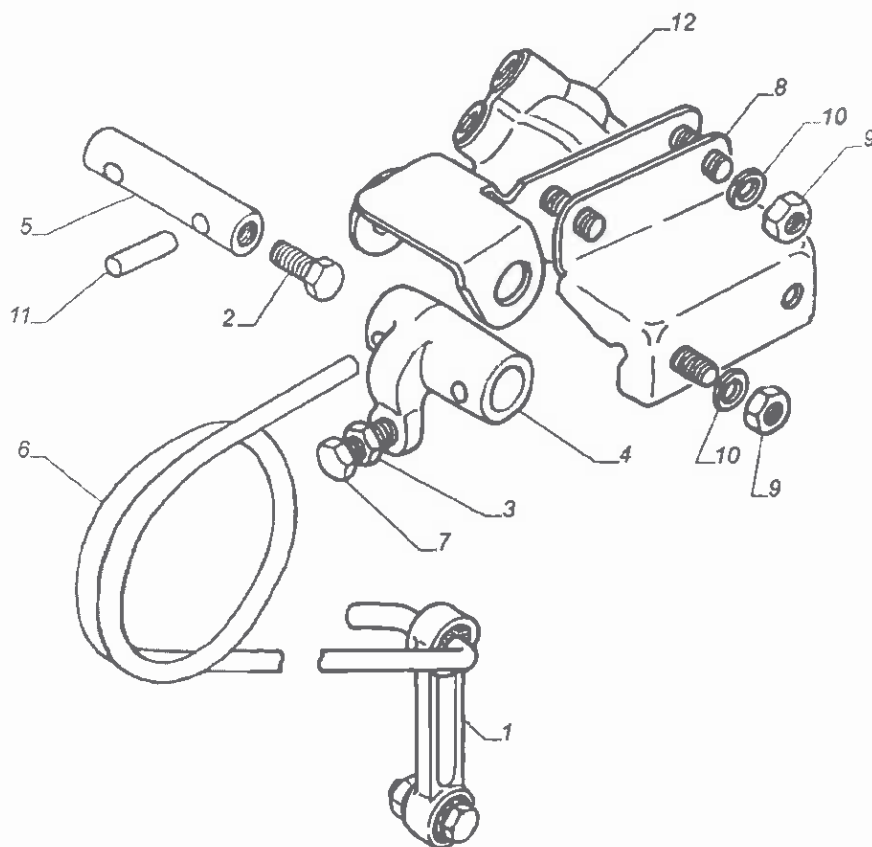
ГАЗель плюс Рис. 3302-3508001. Установка привода стояночного тормоза



ГАЗель плюс Рис. 3302-3508015. Рычаг стояночного тормоза



ГАЗель плюс Рис. 3302-3510008-10. Усилитель вакуумный с главным цилиндром тормозов и кронштейном



3302 Рис. 3302-3535009. Регулятор давления с приводом



№ рис	Обозначение файла с рис.(обозначение сб. ед.)	Наименование рисунка	Состав рисунка				Кол-во
			№ поз. на рис.	Обозначение детали	Наименование детали	3302-208 дв. УМЗ	
	3302-3500001-70	Рис. 3302-3500001-70. Установа привода тормозной системы	1	3302-3506008-10	Трубопроводы передней оси с тройником	1	
	3302-3500001-70	Рис. 3302-3500001-70. Установа привода тормозной системы	2	3302-3506009-20	Трубопроводы заднего моста с тройником и шлангом	1	
	3302-3500001-70	Рис. 3302-3500001-70. Установа привода тормозной системы	3	3302-3506025	Шланг гибкий тормозов	1	
	3302-3500001-70	Рис. 3302-3500001-70. Установа привода тормозной системы	4	3302-3506025-20	Шланг гибкий передних тормозов	2	
	3302-3500001-70	Рис. 3302-3500001-70. Установа привода тормозной системы	5	33027-3506025-10	Шланг гибкий передних тормозов	1	
	3302-3500001-70	Рис. 3302-3500001-70. Установа привода тормозной системы	6	33027-3506030-01	Трубка от регулятора к шлангу задних тормозов	1	
	3302-3500001-70	Рис. 3302-3500001-70. Установа привода тормозной системы	7	3302-3506062-30	Трубка от шланга к регулятору	1	
	3302-3500001-70	Рис. 3302-3500001-70. Установа привода тормозной системы	8	3302-3535009	Регулятор давления с приводом	1	
	3302-3500001-70	Рис. 3302-3500001-70. Установа привода тормозной системы	14	24-76-3506013	Прокладка	4	
	3302-3500001-70	Рис. 3302-3500001-70. Установа привода тормозной системы	15	24-3506042	Скоба крепления гибкого шланга	6	
	3302-3500001-70	Рис. 3302-3500001-70. Установа привода тормозной системы	16	20-3506046	Трубка защитная	4	
	3302-3500001-70	Рис. 3302-3500001-70. Установа привода тормозной системы	17	3302-3506049	Кронштейн шланга задних тормозов	1	
	3302-3500001-70	Рис. 3302-3500001-70. Установа привода тормозной системы	18	32213-3552054	Рукав	1	
	3302-3500001-70	Рис. 3302-3500001-70. Установа привода тормозной системы	19	3110-3506012	Болт соединительный	2	
	3302-3500001-70	Рис. 3302-3500001-70. Установа привода тормозной системы	23	201421-П29	Болт М6х22	1	
	3302-3500001-70	Рис. 3302-3500001-70. Установа привода тормозной системы	24	201455-П29	Болт М8х18	3	
	3302-3500001-70	Рис. 3302-3500001-70. Установа привода тормозной системы	25	250510-П29	Гайка М8	4	
	3302-3500001-70	Рис. 3302-3500001-70. Установа привода тормозной системы	26	250636-П29	Гайка М16х1,5	1	
	3302-3500001-70	Рис. 3302-3500001-70. Установа привода тормозной системы	27	252135-П2	Шайба 8Т	3	
	3302-3500001-70	Рис. 3302-3500001-70. Установа привода тормозной системы	28	252154-П2	Шайба 6Л	1	

3302-3500001-70	Рис. 3302-3500001-70. Установа привода тормозной системы	29	252155-П2	Шайба 8Л	1
3302-3500001-70	Рис. 3302-3500001-70. Установа привода тормозной системы	30	252239-П29	Шайба 16	1
3302-3500001-70	Рис. 3302-3500001-70. Установа привода тормозной системы	31	2101-3506045	Скоба крепления трубки	8
3302-3500001-70	Рис. 3302-3500001-70. Установа привода тормозной системы	32	45 3114 9904	Хомут 12-22	1
3302-3500002-20	Рис. 3302-3500002-20. Установа привода тормозной системы	1	3302-3506065-20	Трубка от вторичной полости главного цилиндра к шлангу	1
3302-3500002-20	Рис. 3302-3500002-20. Установа привода тормозной системы	2	3302-3506073-20	Трубка от первичной полости главного цилиндра к шлангу	1
24-3501040-01	Рис. 24-3501040-01. Цилиндр колесный заднего тормоза	1	24-10-3501042	Поршень колесного цилиндра	2
24-3501040-01	Рис. 24-3501040-01. Цилиндр колесный заднего тормоза	2	3105-3501218	Клапан прокачки	1
24-3501040-01	Рис. 24-3501040-01. Цилиндр колесный заднего тормоза	3	3105-3501220	Колпачок клапана прокачки	1
24-3501040-01	Рис. 24-3501040-01. Цилиндр колесный заднего тормоза	4	24-10-3501051	Кольцо уплотнительное поршня колесного цилиндра тормоза	4
24-3501040-01	Рис. 24-3501040-01. Цилиндр колесный заднего тормоза	5	21P-3501057	Кольцо упорное поршня колесного цилиндра тормоза	2
24-3501040-01	Рис. 24-3501040-01. Цилиндр колесный заднего тормоза	6	24-3501058	Колпак защитный колесного цилиндра тормоза	2
24-3501040-01	Рис. 24-3501040-01. Цилиндр колесный заднего тормоза	8	21P-3502046-01	Цилиндр колесный заднего тормоза	1
3302-3501136	Рис. 3302-3501136. Скоба переднего дискового тормоза правая	1	3302-3501170	Колодка с пружиной	2
3302-3501136	Рис. 3302-3501136. Скоба переднего дискового тормоза правая	2	3302-3501184	Корпус передней скобы правый	1
3302-3501136	Рис. 3302-3501136. Скоба переднего дискового тормоза правая	3	3105-3501210	Основание	1
3302-3501136	Рис. 3302-3501136. Скоба переднего дискового тормоза правая	6	3105-3501225	Болт	2
3302-3501136-02	Рис. 3302-3501136-02. Скоба переднего дискового тормоза правая	1	3302-3501170-01	Колодка с пружиной	2
3302-3501136-02	Рис. 3302-3501136-02. Скоба переднего дискового тормоза правая	2	3302-3501184	Корпус передней скобы правый	1
3302-3501136-02	Рис. 3302-3501136-02. Скоба переднего дискового тормоза правая	3	3105-3501210	Основание	1

3302-3501136-02	Рис. 3302-3501136-02. Скоба переднего дискового тормоза правая	6	3105-3501225	Болт	2
3302-3501136-03	Рис. 3302-3501136-03. Скоба переднего дискового тормоза правая	1	3302-3501170-02	Колодка с пружиной	2
3302-3501136-03	Рис. 3302-3501136-03. Скоба переднего дискового тормоза правая	2	3302-3501184	Корпус передней скобы правый	1
3302-3501136-03	Рис. 3302-3501136-03. Скоба переднего дискового тормоза правая	3	3105-3501210	Основание	1
3302-3501136-03	Рис. 3302-3501136-03. Скоба переднего дискового тормоза правая	6	3105-3501225	Болт	2
3302-3501137	Рис. 3302-3501137. Скоба переднего дискового тормоза левая	1	3302-3501170	Колодка с пружиной	2
3302-3501137	Рис. 3302-3501137. Скоба переднего дискового тормоза левая	2	3302-3501185	Корпус передней скобы левый	1
3302-3501137	Рис. 3302-3501137. Скоба переднего дискового тормоза левая	3	3105-3501210	Основание	1
3302-3501137	Рис. 3302-3501137. Скоба переднего дискового тормоза левая	6	3105-3501225	Болт	2
3302-3501137-02	Рис. 3302-3501137-02. Скоба переднего дискового тормоза левая	1	3302-3501170-01	Колодка с пружиной	2
3302-3501137-02	Рис. 3302-3501137-02. Скоба переднего дискового тормоза левая	2	3302-3501185	Корпус передней скобы левый	1
3302-3501137-02	Рис. 3302-3501137-02. Скоба переднего дискового тормоза левая	3	3105-3501210	Основание	1
3302-3501137-02	Рис. 3302-3501137-02. Скоба переднего дискового тормоза левая	6	3105-3501225	Болт	2
3302-3501137-03	Рис. 3302-3501137-03. Скоба переднего дискового тормоза левая	1	3302-3501170-02	Колодка с пружиной	2
3302-3501137-03	Рис. 3302-3501137-03. Скоба переднего дискового тормоза левая	2	3302-3501185	Корпус передней скобы левый	1
3302-3501137-03	Рис. 3302-3501137-03. Скоба переднего дискового тормоза левая	3	3105-3501210	Основание	1
3302-3501137-03	Рис. 3302-3501137-03. Скоба переднего дискового тормоза левая	6	3105-3501225	Болт	2
3302-3501184	Рис. 3302-3501184. Корпус передней скобы правый	2	3105-3501188	Чехол защитный поршня	1
3302-3501184	Рис. 3302-3501184. Корпус передней скобы правый	3	3105-3501190	Корпус передней скобы правый	1
3302-3501184	Рис. 3302-3501184. Корпус передней скобы правый	4	3105-3501194	Кольцо уплотнительное	1

3302-3501184	Рис. 3302-3501184. Корпус передней скобы правый	6	3105-3501218	Клапан прокачки	1
3302-3501184	Рис. 3302-3501184. Корпус передней скобы правый	7	3105-3501220	Колпачок клапана прокачки	1
3302-3501184	Рис. 3302-3501184. Корпус передней скобы правый	8	3105-3501186-02	Поршень	1
3302-3501185	Рис. 3302-3501185. Корпус передней скобы левый	2	3105-3501188	Чехол защитный поршня	1
3302-3501185	Рис. 3302-3501185. Корпус передней скобы левый	3	3105-3501191	Корпус передней скобы левый	1
3302-3501185	Рис. 3302-3501185. Корпус передней скобы левый	4	3105-3501194	Кольцо уплотнительное	1
3302-3501185	Рис. 3302-3501185. Корпус передней скобы левый	6	3105-3501218	Клапан прокачки	1
3302-3501185	Рис. 3302-3501185. Корпус передней скобы левый	7	3105-3501220	Колпачок клапана прокачки	1
3302-3501185	Рис. 3302-3501185. Корпус передней скобы левый	8	3105-3501186-02	Поршень	1
3105-3501210	Рис. 3105-3501210. Основание	1	3105-3501212	Основание	1
3105-3501210	Рис. 3105-3501210. Основание	2	3105-3501214	Палец направляющий	2
3105-3501210	Рис. 3105-3501210. Основание	3	3105-3501216	Чехол пальца	2
3302-3502008	Рис. 3302-3502008. Тормоз задний с тросом правый	1	3302-3502012	Щит заднего тормоза правый	1
3302-3502008	Рис. 3302-3502008. Тормоз задний с тросом правый	2	24-3501040-01	Цилиндр колесный заднего тормоза	1
3302-3502008	Рис. 3302-3502008. Тормоз задний с тросом правый	3 или поз.36	3302-3502090	Колодка заднего тормоза с тормозной накладкой	2
3302-3502008	Рис. 3302-3502008. Тормоз задний с тросом правый	4	.М-2065-С	Пружина отжимная колодок тормоза	2
3302-3502008	Рис. 3302-3502008. Тормоз задний с тросом правый	5	.М-2066-С	Чашка отжимной пружины колодок тормоза верхняя	4
3302-3502008	Рис. 3302-3502008. Тормоз задний с тросом правый	6	250613-П29	Гайка М10х1	1
3302-3502008	Рис. 3302-3502008. Тормоз задний с тросом правый	7	291491-П29	Болт М10х1х25	1
3302-3502008	Рис. 3302-3502008. Тормоз задний с тросом правый	8	293363-П29	Шайба	1
3302-3502008	Рис. 3302-3502008. Тормоз задний с тросом правый	9	12-3501035	Пружина стяжная колодок тормоза	1
3302-3502008	Рис. 3302-3502008. Тормоз задний с тросом правый	10	3302-3502035	Пружина стяжная колодок тормоза	1
3302-3502008	Рис. 3302-3502008. Тормоз задний с тросом правый	11	3302-3502082	Стержень чашек прижимной пружины	2
3302-3502008	Рис. 3302-3502008. Тормоз задний с тросом правый	12	3302-3508152	Рычаг привода правый	1

3302-3502008	Рис. 3302-3502008. Тормоз задний с тросом правый	13	3302-3508157	Звено разжимное	1
3302-3502008	Рис. 3302-3502008. Тормоз задний с тросом правый	14	20-3508161	Пружина	1
3302-3502008	Рис. 3302-3502008. Тормоз задний с тросом правый	15	3302-3508164	Втулка эксцентрика	1
3302-3502008	Рис. 3302-3502008. Тормоз задний с тросом правый	16	3302-3508165-10	Втулка	1
3302-3502008	Рис. 3302-3502008. Тормоз задний с тросом правый	17	3302-3508166-01	Эксцентрик	1
3302-3502008	Рис. 3302-3502008. Тормоз задний с тросом правый	18	3302-3508167-10	Ось эксцентрика	1
3302-3502008	Рис. 3302-3502008. Тормоз задний с тросом правый	19	251815-П29	Гайка М12х1,25	1
3302-3502008	Рис. 3302-3502008. Тормоз задний с тросом правый	20	52-8101164	Заглушка	2
3302-3502008	Рис. 3302-3502008. Тормоз задний с тросом правый	24	201453-П29	Болт М8х14	4
3302-3502008	Рис. 3302-3502008. Тормоз задний с тросом правый	27	252135-П2	Шайба 8Т	4
3302-3502008	Рис. 3302-3502008. Тормоз задний с тросом правый	28	252156-П2	Шайба 10Л	1
3302-3502008	Рис. 3302-3502008. Тормоз задний с тросом правый	29	252157-П2	Шайба 12Л	1
3302-3502008	Рис. 3302-3502008. Тормоз задний с тросом правый	30	256024-П29	Шплинт 2,5х16	1
3302-3502008	Рис. 3302-3502008. Тормоз задний с тросом правый	32 или поз.33 или поз.34	3302-3508180-03	Трос задний	1
3302-3502008	Рис. 3302-3502008. Тормоз задний с тросом правый	33 или поз.32 или поз.34	3302-3508180-02	Трос задний	1
3302-3502008	Рис. 3302-3502008. Тормоз задний с тросом правый	34 или поз.32 или поз.33	3302-3508180-04	Трос задний	1
3302-3502008	Рис. 3302-3502008. Тормоз задний с тросом правый	36 или поз.3	3302-3502090-01	Колодка с тормозной накладкой	2
3302-3502009	Рис. 3302-3502009. Тормоз задний с тросом левый	1	3302-3502013	Щит заднего тормоза левый	1
3302-3502009	Рис. 3302-3502009. Тормоз задний с тросом левый	2	24-3501040-01	Цилиндр колесный заднего тормоза	1
3302-3502009	Рис. 3302-3502009. Тормоз задний с тросом левый	3 или поз.36	3302-3502090	Колодка заднего тормоза с тормозной накладкой	2
3302-3502009	Рис. 3302-3502009. Тормоз задний с тросом левый	4	.М-2065-С	Пружина отжимная колодок тормоза	2

3302-3502009	Рис. 3302-3502009. Тормоз задний с тросом левый	5	.М-2066-С	Чашка отжимной пружины колодок тормоза верхняя	4
3302-3502009	Рис. 3302-3502009. Тормоз задний с тросом левый	6	250613-П29	Гайка М10х1	1
3302-3502009	Рис. 3302-3502009. Тормоз задний с тросом левый	7	291491-П29	Болт М10х1х25	1
3302-3502009	Рис. 3302-3502009. Тормоз задний с тросом левый	8	293363-П29	Шайба	1
3302-3502009	Рис. 3302-3502009. Тормоз задний с тросом левый	9	12-3501035	Пружина стяжная колодок тормоза	1
3302-3502009	Рис. 3302-3502009. Тормоз задний с тросом левый	10	3302-3502035	Пружина стяжная колодок тормоза	1
3302-3502009	Рис. 3302-3502009. Тормоз задний с тросом левый	11	3302-3502082	Стержень чашек прижимной пружины	2
3302-3502009	Рис. 3302-3502009. Тормоз задний с тросом левый	12	3302-3508153	Рычаг привода левый	1
3302-3502009	Рис. 3302-3502009. Тормоз задний с тросом левый	13	3302-3508157	Звено разжимное	1
3302-3502009	Рис. 3302-3502009. Тормоз задний с тросом левый	14	20-3508161	Пружина	1
3302-3502009	Рис. 3302-3502009. Тормоз задний с тросом левый	15	3302-3508164	Втулка эксцентрика	1
3302-3502009	Рис. 3302-3502009. Тормоз задний с тросом левый	16	3302-3508165-10	Втулка	1
3302-3502009	Рис. 3302-3502009. Тормоз задний с тросом левый	17	3302-3508166-01	Эксцентрик	1
3302-3502009	Рис. 3302-3502009. Тормоз задний с тросом левый	18	3302-3508167-10	Ось эксцентрика	1
3302-3502009	Рис. 3302-3502009. Тормоз задний с тросом левый	19	251815-П29	Гайка М12х1,25	1
3302-3502009	Рис. 3302-3502009. Тормоз задний с тросом левый	20	52-8101164	Заглушка	2
3302-3502009	Рис. 3302-3502009. Тормоз задний с тросом левый	24	201453-П29	Болт М8х14	4
3302-3502009	Рис. 3302-3502009. Тормоз задний с тросом левый	27	252135-П2	Шайба 8Т	4
3302-3502009	Рис. 3302-3502009. Тормоз задний с тросом левый	28	252156-П2	Шайба 10Л	1
3302-3502009	Рис. 3302-3502009. Тормоз задний с тросом левый	29	252157-П2	Шайба 12Л	1
3302-3502009	Рис. 3302-3502009. Тормоз задний с тросом левый	30	258024-П29	Шплинт 2,5х16	1
3302-3502009	Рис. 3302-3502009. Тормоз задний с тросом левый	32 или поз.33 или поз.34	3302-3508160-03	Трос задний	1

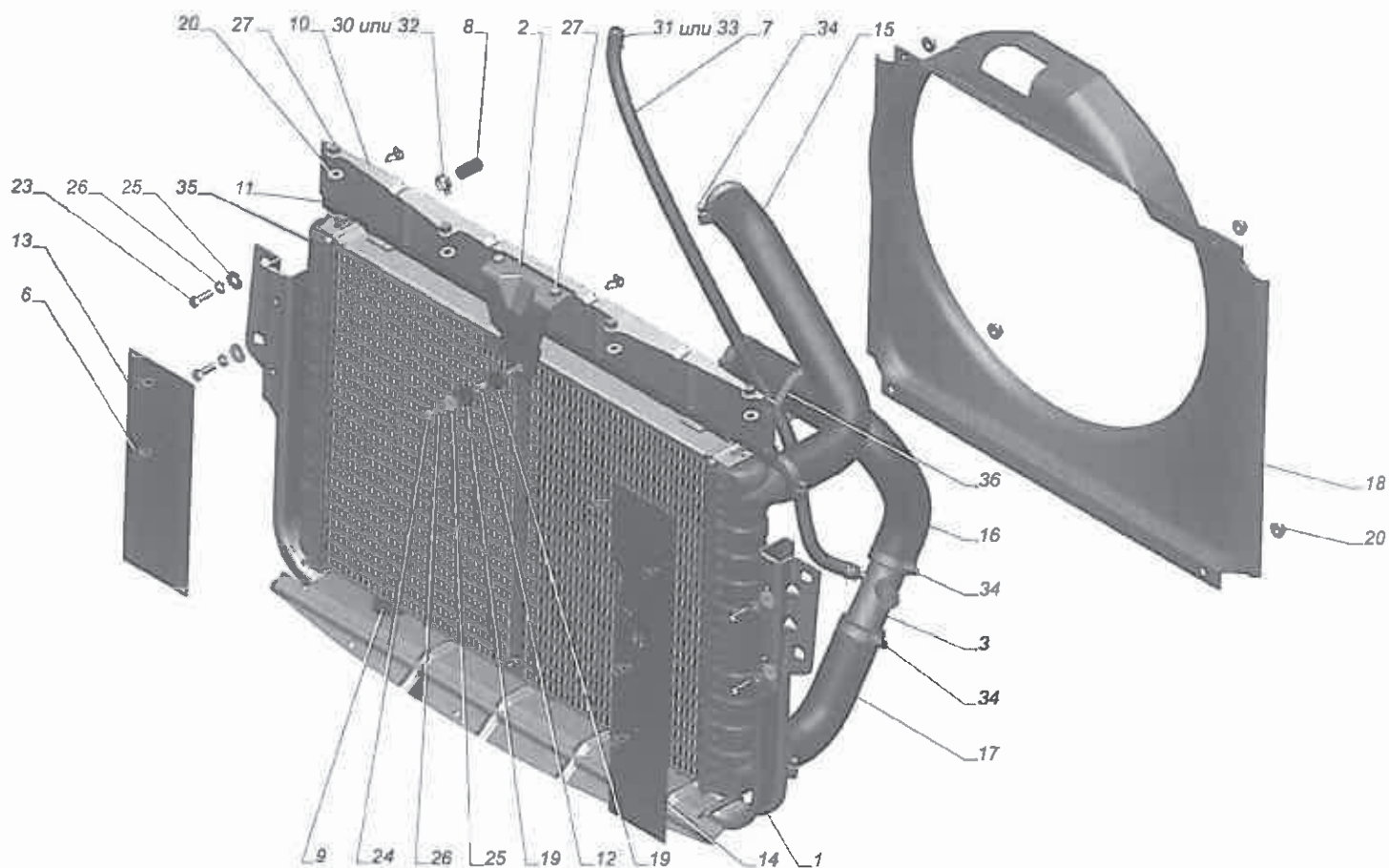
3302-3502009	Рис. 3302-3502009. Тормоз задний с тросом левый	33 или поз.32 или поз.34	3302-3508180-02	Трос задний	1	
3302-3502009	Рис. 3302-3502009. Тормоз задний с тросом левый	34 или поз.32 или поз.33	3302-3508180-04	Трос задний	1	
3302-3502009	Рис. 3302-3502009. Тормоз задний с тросом левый	36 или поз.3	3302-3502090-01	Колодка с тормозной накладкой	2	
3302-3506008-10	Рис.3302-3506008-10.Трубопроводы передней оси с тройником	1	3302-3506020-10	Трубка от тройника к левому переднему тормозу	1	
3302-3506008-10	Рис.3302-3506008-10.Трубопроводы передней оси с тройником	2	3302-3506023-20	Трубка от тройника к правому переднему тормозу	1	
3302-3506008-10	Рис.3302-3506008-10.Трубопроводы передней оси с тройником	3	24-3506033-01	Тройник трубопроводов	1	
3302-3506009-20	Рис.3302-3506009-20.Трубопроводы заднего моста с тройником и шлангом	1	24-3506025-10	Шланг гибкий тормозов	1	
3302-3506009-20	Рис.3302-3506009-20.Трубопроводы заднего моста с тройником и шлангом	2	3302-3506035-40	Трубка от тройника к левому заднему тормозу	1	
3302-3506009-20	Рис.3302-3506009-20.Трубопроводы заднего моста с тройником и шлангом	3	3302-3506040-50	Трубка от тройника к правому заднему тормозу	1	
3302-3506009-20	Рис.3302-3506009-20.Трубопроводы заднего моста с тройником и шлангом	4	24-3506131-01	Тройник трубопроводов	1	
3302-3508001	Рис. 3302-3508001. Установка привода стояночного тормоза	1	3302-3508015	Рычаг стояночного тормоза	1	
3302-3508001	Рис. 3302-3508001. Установка привода стояночного тормоза	2 или поз.20 или поз.21	3302-3508068-03	Трос передний	1	
3302-3508001	Рис. 3302-3508001. Установка привода стояночного тормоза	3	33078-3508104	Уравнитель	1	
3302-3508001	Рис. 3302-3508001. Установка привода стояночного тормоза	4	3302-3508052	Кронштейн троса	1	
3302-3508001	Рис. 3302-3508001. Установка привода стояночного тормоза	5	3302-3508090	Пластина	1	
3302-3508001	Рис. 3302-3508001. Установка привода стояночного тормоза	6	3302-3508188	Опора оболочки троса	1	
3302-3508001	Рис. 3302-3508001. Установка привода стояночного тормоза	8	297503-П29	Скоба	1	
3302-3508001	Рис. 3302-3508001. Установка привода стояночного тормоза	10	201420-П29	Болт М6x20	2	
3302-3508001	Рис. 3302-3508001. Установка привода стояночного тормоза	11	250508-П29	Гайка М6	8	

3302-3508001	Рис. 3302-3508001. Установка привода стояночного тормоза	12	252274-П29	Шайба 6	8
3302-3508001	Рис. 3302-3508001. Установка привода стояночного тормоза	13	252006-П29	Шайба 10	1
3302-3508001	Рис. 3302-3508001. Установка привода стояночного тормоза	14	258038-П29	Шплинт 3,2x16	1
3302-3508001	Рис. 3302-3508001. Установка привода стояночного тормоза	15	260057-П29	Палец 10x28	1
3302-3508001	Рис. 3302-3508001. Установка привода стояночного тормоза	16	45 9842 0412	Штифт 10x20	1
3302-3508001	Рис. 3302-3508001. Установка привода стояночного тормоза	20 или поз.2 или поз. 21	3302-3508068-02	Трос передний	1
3302-3508001	Рис. 3302-3508001. Установка привода стояночного тормоза	21 или поз.2 или поз.20	3302-3508068-04	Трос передний	1
3302-3508015	Рис. 3302-3508015. Рычаг стояночного тормоза	1	3302-3508020	Рычаг с усилителем	1
3302-3508015	Рис. 3302-3508015. Рычаг стояночного тормоза	4	3102-3508025	Ручка рычага привода стояночного тормоза	1
3302-3508015	Рис. 3302-3508015. Рычаг стояночного тормоза	5	3302-3508028	Тяга собачки	1
3302-3508015	Рис. 3302-3508015. Рычаг стояночного тормоза	6	4301-3508029	Ограничитель колебаний рычага	1
3302-3508015	Рис. 3302-3508015. Рычаг стояночного тормоза	7	4301-3508030	Собачка	1
3302-3508015	Рис. 3302-3508015. Рычаг стояночного тормоза	8	4301-3508035	Шайба	2
3302-3508015	Рис. 3302-3508015. Рычаг стояночного тормоза	9	33078-3803035	Упор включателя сигнализатора	1
3302-3508015	Рис. 3302-3508015. Рычаг стояночного тормоза	10	3102-3508036	Пружина тяги собачки рычага привода стояночного тормоза	1
3302-3508015	Рис. 3302-3508015. Рычаг стояночного тормоза	11	3105-3508035	Шайба опорная кнопки	1
3302-3508015	Рис. 3302-3508015. Рычаг стояночного тормоза	12	33078-3803038	Кронштейн включателя сигнализатора	1
3302-3508015	Рис. 3302-3508015. Рычаг стояночного тормоза	13	4301-3508039	Кнопка рычага привода стояночного тормоза	1
3302-3508015	Рис. 3302-3508015. Рычаг стояночного тормоза	14	3302-3508053	Кронштейн правый	1
3302-3508015	Рис. 3302-3508015. Рычаг стояночного тормоза	15	3302-3508054	Кронштейн левый	1
3302-3508015	Рис. 3302-3508015. Рычаг стояночного тормоза	16	293236-П29	Шайба 7	2
3302-3508015	Рис. 3302-3508015. Рычаг стояночного тормоза	17	33078-3508048	Сектор рычага	1

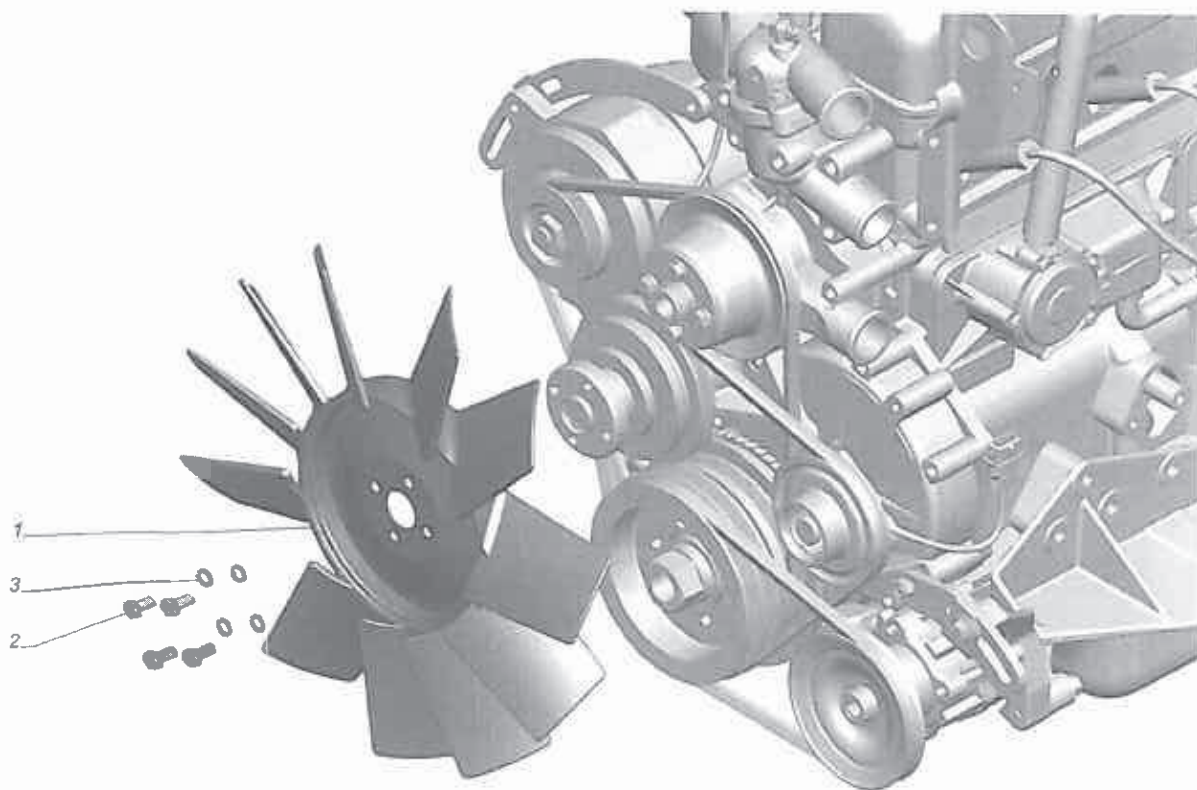


3302-3508015	Рис. 3302-3508015. Рычаг стояночного тормоза	20	201415-П29	Болт М6х10	1
3302-3508015	Рис. 3302-3508015. Рычаг стояночного тормоза	21	201499-П29	Болт М10х30	2
3302-3508015	Рис. 3302-3508015. Рычаг стояночного тормоза	22	250612-П29	Гайка М10	2
3302-3508015	Рис. 3302-3508015. Рычаг стояночного тормоза	23	252156-П2	Шайба 10Л	2
3302-3508015	Рис. 3302-3508015. Рычаг стояночного тормоза	24	258038-П29	Шплинт 3,2х16	1
3302-3508015	Рис. 3302-3508015. Рычаг стояночного тормоза	25	258052-П29	Шплинт 4х20	1
3302-3508015	Рис. 3302-3508015. Рычаг стояночного тормоза	26	260058-П29	Палец 10х30	1
3302-3508015	Рис. 3302-3508015. Рычаг стояночного тормоза	27	260087-П29	Палец 12х35	1
3302-3508015	Рис. 3302-3508015. Рычаг стояночного тормоза	30	ВК409-3710000	Выключатель ВК409 контрольной лампы ручного тормоза	1
3302-3510008-10	Рис. 3302-3510008-10. Усилитель вакуумный с главным цилиндром тормозов и кронштейном	1	3302-3510162	Кронштейн усилителя тормозов с болтами	1
3302-3510008-10	Рис. 3302-3510008-10. Усилитель вакуумный с главным цилиндром тормозов и кронштейном	2	292809-П29	Гайка М10	1
3302-3510008-10	Рис. 3302-3510008-10. Усилитель вакуумный с главным цилиндром тормозов и кронштейном	3	293254-П29	Шайба 8	4
3302-3510008-10	Рис. 3302-3510008-10. Усилитель вакуумный с главным цилиндром тормозов и кронштейном	4	3302-3510068	Проушина усилителя тормозов	1
3302-3510008-10	Рис. 3302-3510008-10. Усилитель вакуумный с главным цилиндром тормозов и кронштейном	5	3302-3510161	Прокладка вакуумного усилителя	1
3302-3510008-10	Рис. 3302-3510008-10. Усилитель вакуумный с главным цилиндром тормозов и кронштейном	6	45 9563 1305	Гайка М8	4
3302-3510008-10	Рис. 3302-3510008-10. Усилитель вакуумный с главным цилиндром тормозов и кронштейном	7	.0204В24363-325	Усилитель вакуумный с главным цилиндром тормозов и бачком	1
3302-3510008-10	Рис. 3302-3510008-10. Усилитель вакуумный с главным цилиндром тормозов и кронштейном	8	2110-3510040-02	Клапан обратный усилителя тормозов	1
3302-3535009	Рис. 3302-3535009. Регулятор давления с приводом	1	3302-3535090-01	Стойка нагрузочной пружины с втулками	1
3302-3535009	Рис. 3302-3535009. Регулятор давления с приводом	2	290617-П29	Болт М8х22	1

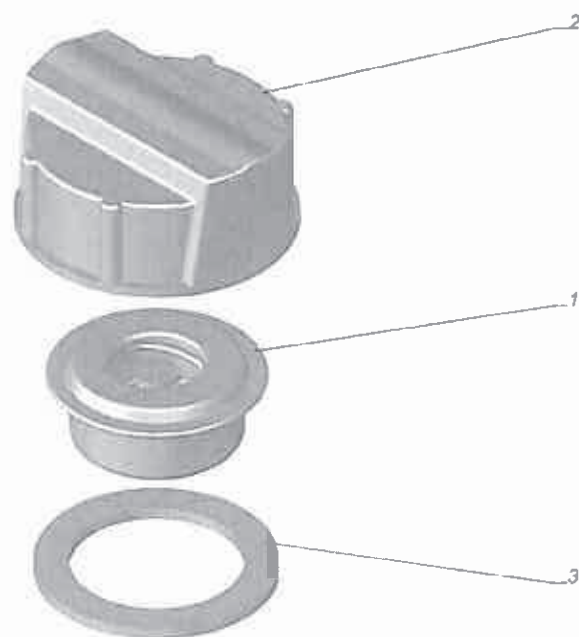
3302-3535009	Рис. 3302-3535009. Регулятор давления с приводом	3	292809-П29	Гайка М10х1	1	
3302-3535009	Рис. 3302-3535009. Регулятор давления с приводом	4	33078-3535066	Рычаг нажимной	1	
3302-3535009	Рис. 3302-3535009. Регулятор давления с приводом	5	33078-3535070	Ось нажимного рычага	1	
3302-3535009	Рис. 3302-3535009. Регулятор давления с приводом	6	3302-3535074	Пружина нагрузочная	1	
3302-3535009	Рис. 3302-3535009. Регулятор давления с приводом	7	24-3535080	Болт регулировочный	1	
3302-3535009	Рис. 3302-3535009. Регулятор давления с приводом	8	33078-3535114	Кронштейн крепления регулятора давления	1	
3302-3535009	Рис. 3302-3535009. Регулятор давления с приводом	9	250510-П29	Гайка М8	2	
3302-3535009	Рис. 3302-3535009. Регулятор давления с приводом	10	252135-П2	Шайба 8Т	2	
3302-3535009	Рис. 3302-3535009. Регулятор давления с приводом	11	258643-П29	Штифт 6х25	1	
3302-3535009	Рис. 3302-3535009. Регулятор давления с приводом	12	2141-3535010-10	Регулятор давления тормозов	1	



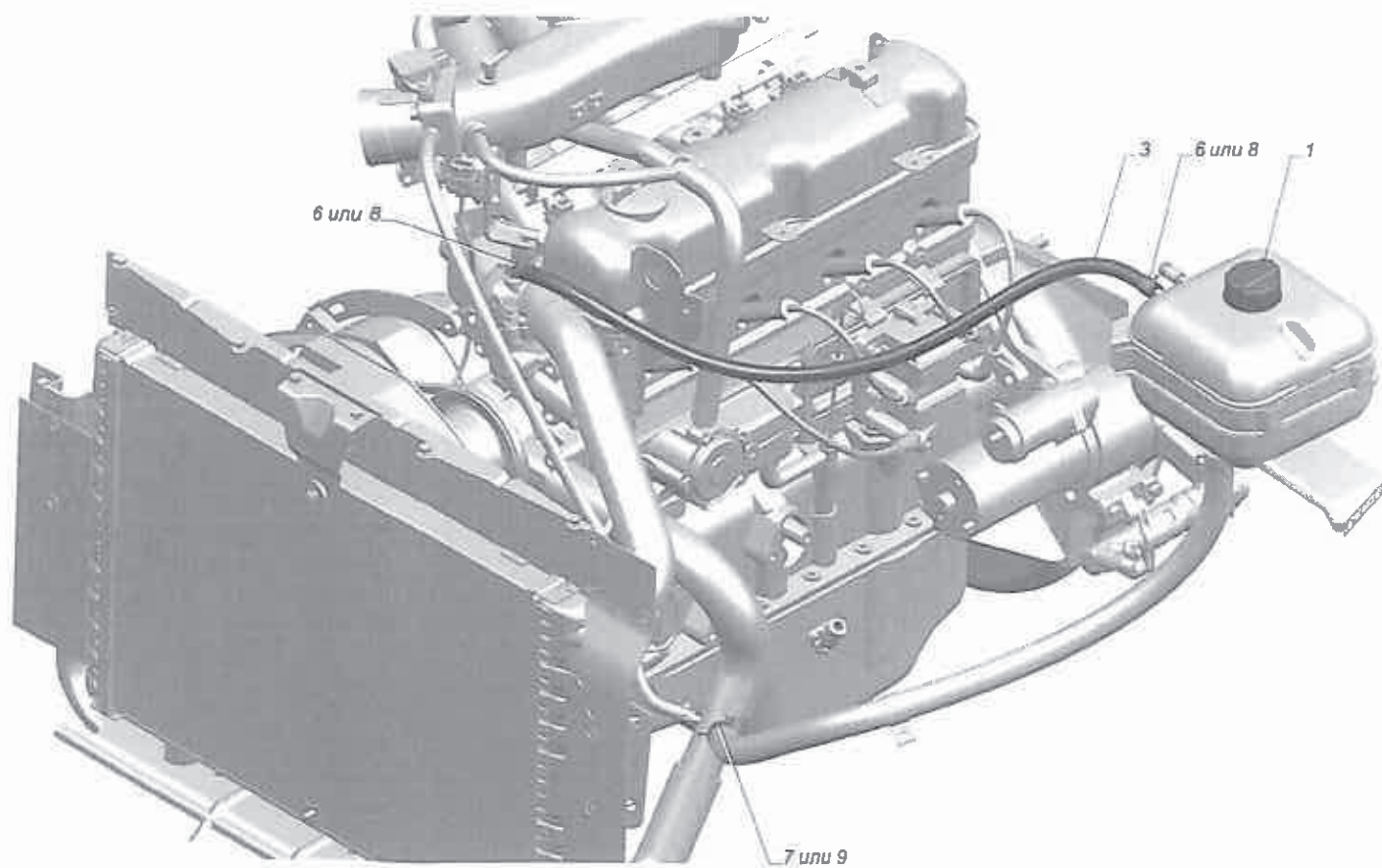
ГАЗель плюс Рис. 33027-1300001. Установка системы охлаждения



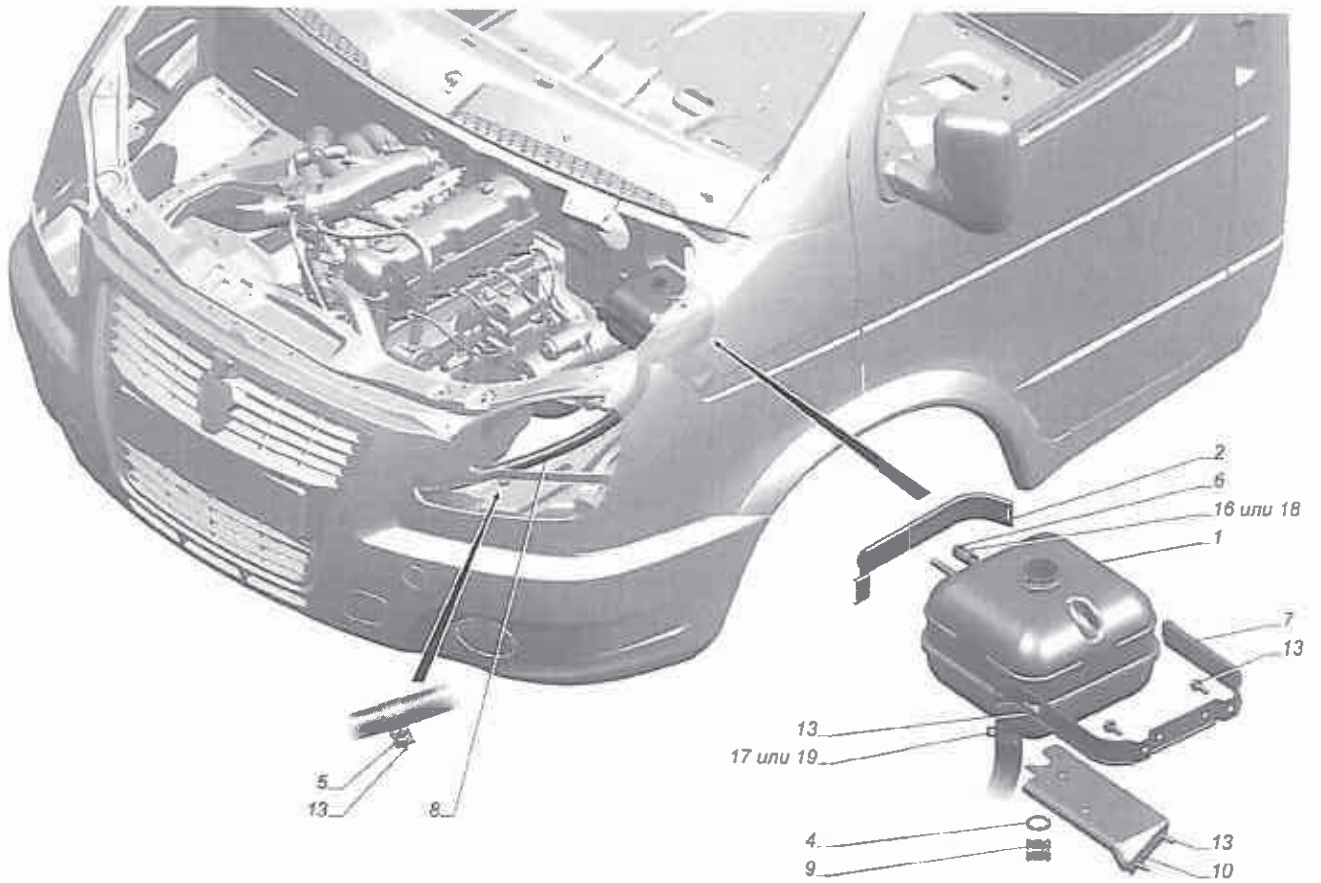
ГАЗель плюс Рис. 23107-1308004-01. Установка вентилятора



ГАЗель плюс Рис. 330208-1311065. Пробка расширительного бачка



ГАЗель плюс Рис. 33027-1311001. Установка шлангов расширительного бачка



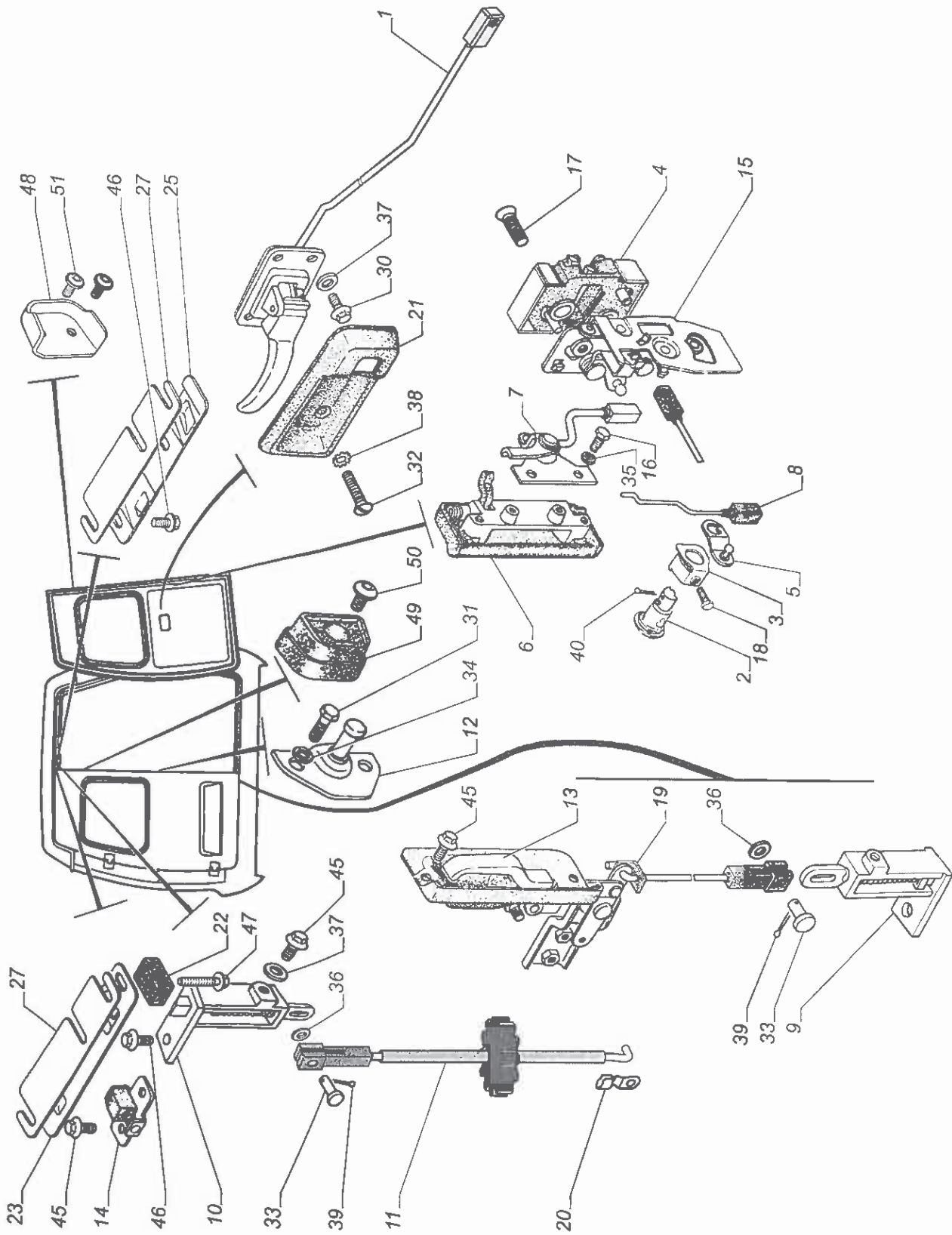
ГАЗель плюс Рис. 33027-1311002. Установка расширительного бачка

№ рис	Обозначение файла с рис. (обозначение сб. ед.)	Наименование рисунка	Состав рисунка				Кол-во	
			№ поз. на рис.	Обозначение детали	Наименование детали	3302-208 дв. УМЗ	3302-288 дв. УМЗ	
	33027-1300001	Рис. 33027-1300001. Установка системы охлаждения	1	2705-1302010	Рамка радиатора	1	1	
	33027-1300001	Рис. 33027-1300001. Установка системы охлаждения	2	2217-1302088	Кронштейн	1	1	
	33027-1300001	Рис. 33027-1300001. Установка системы охлаждения	3	33023-1303018	Труба	1	1	
	33027-1300001	Рис. 33027-1300001. Установка системы охлаждения	6	353127	Пистон	9	9	
	33027-1300001	Рис. 33027-1300001. Установка системы охлаждения	7	20-1017125-10	Шланг	1	1	
	33027-1300001	Рис. 33027-1300001. Установка системы охлаждения	8	3302-1104405	Заглушка трубки	1	1	
	33027-1300001	Рис. 33027-1300001. Установка системы охлаждения	9	3110-1301164	Подушка	2	2	
	33027-1300001	Рис. 33027-1300001. Установка системы охлаждения	10	2705-1302053	Угольник верхний	1	1	
	33027-1300001	Рис. 33027-1300001. Установка системы охлаждения	11	2705-1302056	Уплотнитель верхний	1	1	
	33027-1300001	Рис. 33027-1300001. Установка системы охлаждения	12	3302-1302084-10	Втулка	1	1	
	33027-1300001	Рис. 33027-1300001. Установка системы охлаждения	13	2705-1302290	Уплотнитель правый	1	1	
	33027-1300001	Рис. 33027-1300001. Установка системы охлаждения	14	2705-1302291	Уплотнитель левый	1	1	
	33027-1300001	Рис. 33027-1300001. Установка системы охлаждения	15	33023-1303010	Шланг	1	1	
	33027-1300001	Рис. 33027-1300001. Установка системы охлаждения	16	330242-1303010	Шланг подводящий верхний	1	1	
	33027-1300001	Рис. 33027-1300001. Установка системы охлаждения	17	2752-1303025-10	Шланг радиатора отводящий	1	1	
	33027-1300001	Рис. 33027-1300001. Установка системы охлаждения	18	33021-1309011-10	Кожух вентилятора	1	1	
	33027-1300001	Рис. 33027-1300001. Установка системы охлаждения	19	20-3708070	Шайба	2	2	
	33027-1300001	Рис. 33027-1300001. Установка системы охлаждения	20	45 9953 1818	Гайка М6	8	8	
	33027-1300001	Рис. 33027-1300001. Установка системы охлаждения	23	201419-П29	Болт М6х18	4	4	
	33027-1300001	Рис. 33027-1300001. Установка системы охлаждения	24	250508-П29	Гайка М6	1	1	

33027-1300001	Рис. 33027-1300001. Установка системы охлаждения	25	252037-П29	Шайба 6	5	5
33027-1300001	Рис. 33027-1300001. Установка системы охлаждения	26	252134-П2	Шайба 6Т	5	5
33027-1300001	Рис. 33027-1300001. Установка системы охлаждения	27	45 9376 1101	Болт М6х14	6	6
33027-1300001	Рис. 33027-1300001. Установка системы охлаждения	30 или поз.32	.01128044013	Хомут пружинный 13х12	1	1
33027-1300001	Рис. 33027-1300001. Установка системы охлаждения	31 или поз.33	.01128044014	Хомут пружинный 14х12	2	2
33027-1300001	Рис. 33027-1300001. Установка системы охлаждения	32 или поз.30	.1301200000	Хомут пружинный 13х12	1	1
33027-1300001	Рис. 33027-1300001. Установка системы охлаждения	33 или поз.31	.1401200700	Хомут пружинный 14х12	2	2
33027-1300001	Рис. 33027-1300001. Установка системы охлаждения	34	.TORRO32-50/9-С7W3WF	Хомут с пружинной вставкой	6	6
33027-1300001	Рис. 33027-1300001. Установка системы охлаждения	35	33027-1301010-10	Радиатор	1	1
33027-1300001	Рис. 33027-1300001. Установка системы охлаждения	36	45 3114 9921	Поясок	1	1
23107-1308004-01	Рис. 23107-1308004-01. Установка вентилятора	1	2752-1308011	Вентилятор	1	1
23107-1308004-01	Рис. 23107-1308004-01. Установка вентилятора	2	201453-П29	Болт М8х14	4	4
23107-1308004-01	Рис. 23107-1308004-01. Установка вентилятора	3	252135-П2	Шайба 6Т	4	4
33027-1311001	Рис. 33027-1311001. Установка шлангов расширительного бачка	1	330208-1311065	Пробка расширительного бачка	1	1
33027-1311001	Рис. 33027-1311001. Установка шлангов расширительного бачка	3	40П-1023101-10	Шланг	1	1
33027-1311001	Рис. 33027-1311001. Установка шлангов расширительного бачка	6 или поз.8	.01128044014	Хомут пружинный 14-22	2	2
33027-1311001	Рис. 33027-1311001. Установка шлангов расширительного бачка	7 или поз.9	.01128044027	Хомут пружинный 27-12	1	1
33027-1311001	Рис. 33027-1311001. Установка шлангов расширительного бачка	8 или поз.6	.1401200700	Хомут пружинный 14-22	2	2
33027-1311001	Рис. 33027-1311001. Установка шлангов расширительного бачка	9 или поз.7	.2701200700	Хомут пружинный 27-12	1	1
33027-1311002	Рис. 33027-1311002. Установка расширительного бачка	1	2705-1311010	Бачок расширительный	1	1
33027-1311002	Рис. 33027-1311002. Установка расширительного бачка	2	2705-1311106	Стяжка	1	1
33027-1311002	Рис. 33027-1311002. Установка расширительного бачка	4	293429-П29	Шайба 16,5	1	1

33027-1311002	Рис. 33027-1311002. Установка расширительного бачка	5	53-1015054	Скоба	1	1
33027-1311002	Рис. 33027-1311002. Установка расширительного бачка	6	3302-1104405	Заглушка трубки	1	1
33027-1311002	Рис. 33027-1311002. Установка расширительного бачка	7	2705-1311072-10	Хомут	1	1
33027-1311002	Рис. 33027-1311002. Установка расширительного бачка	8	3302-1311095-03	Шланг	1	1
33027-1311002	Рис. 33027-1311002. Установка расширительного бачка	9	66-01-1311100	Гайка	1	1
33027-1311002	Рис. 33027-1311002. Установка расширительного бачка	10	2705-1311113	Кронштейн	1	1
33027-1311002	Рис. 33027-1311002. Установка расширительного бачка	13	45 9376 1102	Болт М6х16	6	6
33027-1311002	Рис. 33027-1311002. Установка расширительного бачка	16 или поз.18	.01128044013	Хомут пружинный 13-12	1	1
33027-1311002	Рис. 33027-1311002. Установка расширительного бачка	17 или поз.19	.01128044027	Хомут пружинный 27-12	1	1
33027-1311002	Рис. 33027-1311002. Установка расширительного бачка	18 или поз.16	.1301200000	Хомут пружинный 13-12	1	1
33027-1311002	Рис. 33027-1311002. Установка расширительного бачка	19 или поз.17	.2701200700	Хомут пружинный 27-12	1	1
330208-1311065	Рис. 330208-1311065. Пробка расширительного бачка	1	330208--1311070	Блок клапанов	1	1
330208-1311065	Рис. 330208-1311065. Пробка расширительного бачка	2	3302-1311066-01	Корпус пробки расширительного бачка	1	1
330208-1311065	Рис. 330208-1311065. Пробка расширительного бачка	3	3302-1311081	Прокладка	1	1





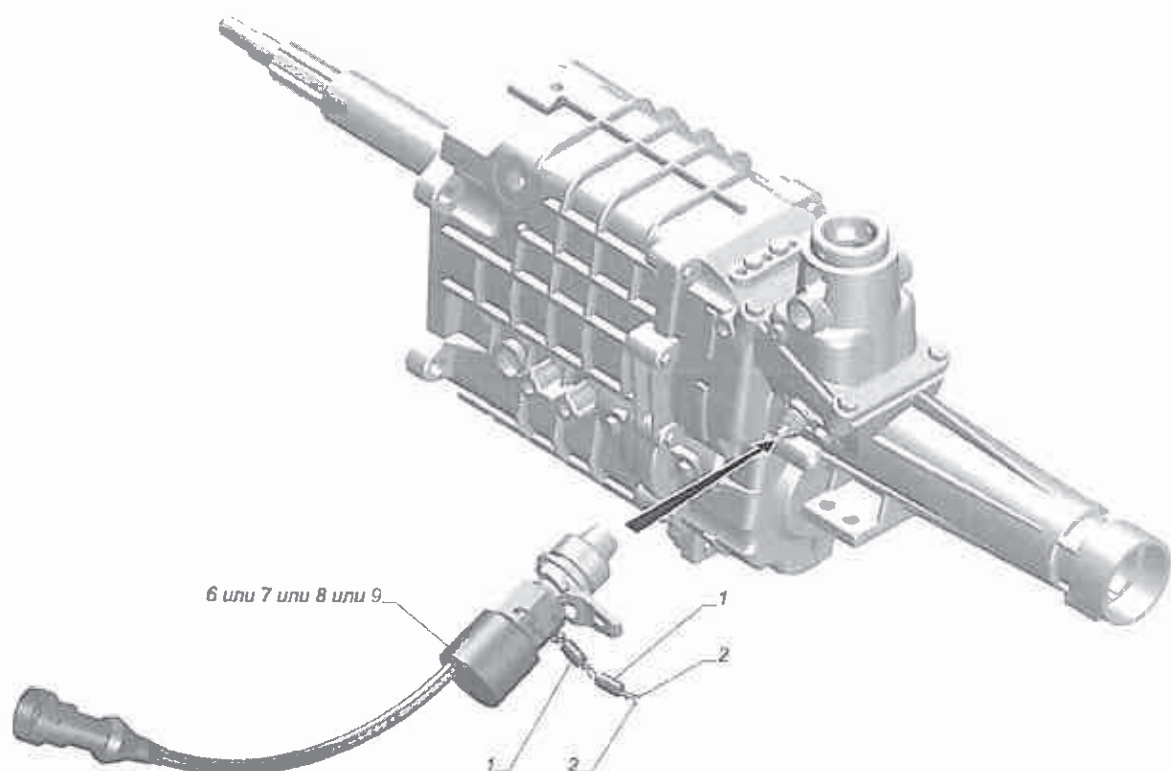
2705 ГАЗель плюс Рис. 2705-6305002-20. Установка замков и приводов замков дверей задка

№ рис	Обозначение файла с рис. (обозначение сб. ед.)	Наименование рисунка	Состав рисунка			Кол-во
			№ поз. на рис.	Обозначение детали	Наименование детали	
						2705-208 дв. УМЗ
	2705-6305002-20	Рис.2705-6305002-20.Установка замков и приводов замков дверей задка	1	2705-6305072	Привод замка двери внутренний правый с тягой	1
	2705-6305002-20	Рис.2705-6305002-20.Установка замков и приводов замков дверей задка	2	3110-6105090-10	Выключатель замка двери	1
	2705-6305002-20	Рис.2705-6305002-20.Установка замков и приводов замков дверей задка	3	31011-6105140	Держатель выключателя замка	1
	2705-6305002-20	Рис.2705-6305002-20.Установка замков и приводов замков дверей задка	4	3302-6105484	Запорный механизм замка правый	1
	2705-6305002-20	Рис.2705-6305002-20.Установка замков и приводов замков дверей задка	5	3302-6105522	Поводок кулачка с шаровым пальцем правый	1
	2705-6305002-20	Рис.2705-6305002-20.Установка замков и приводов замков дверей задка	6	2705-6305150	Ручка двери задка наружная	1
	2705-6305002-20	Рис.2705-6305002-20.Установка замков и приводов замков дверей задка	7	2705-6305322	Кронштейн рычага привода наружной ручки двери	1
	2705-6305002-20	Рис.2705-6305002-20.Установка замков и приводов замков дверей задка	8	2705-6305330	Тяга выключения привода замка	1
	2705-6305002-20	Рис.2705-6305002-20.Установка замков и приводов замков дверей задка	9	2705-6305350	Стопор двери задка правый	1
	2705-6305002-20	Рис.2705-6305002-20.Установка замков и приводов замков дверей задка	10	2705-6305351	Стопор двери задка левый	1
	2705-6305002-20	Рис.2705-6305002-20.Установка замков и приводов замков дверей задка	11	2705-6305436	Тяга с наконечником	1
	2705-6305002-20	Рис.2705-6305002-20.Установка замков и приводов замков дверей задка	12	2705-6305438	Защелка замка двери задка	1
	2705-6305002-20	Рис.2705-6305002-20.Установка замков и приводов замков дверей задка	13	2705-6305454	Привод стопора двери задка с тягой	1

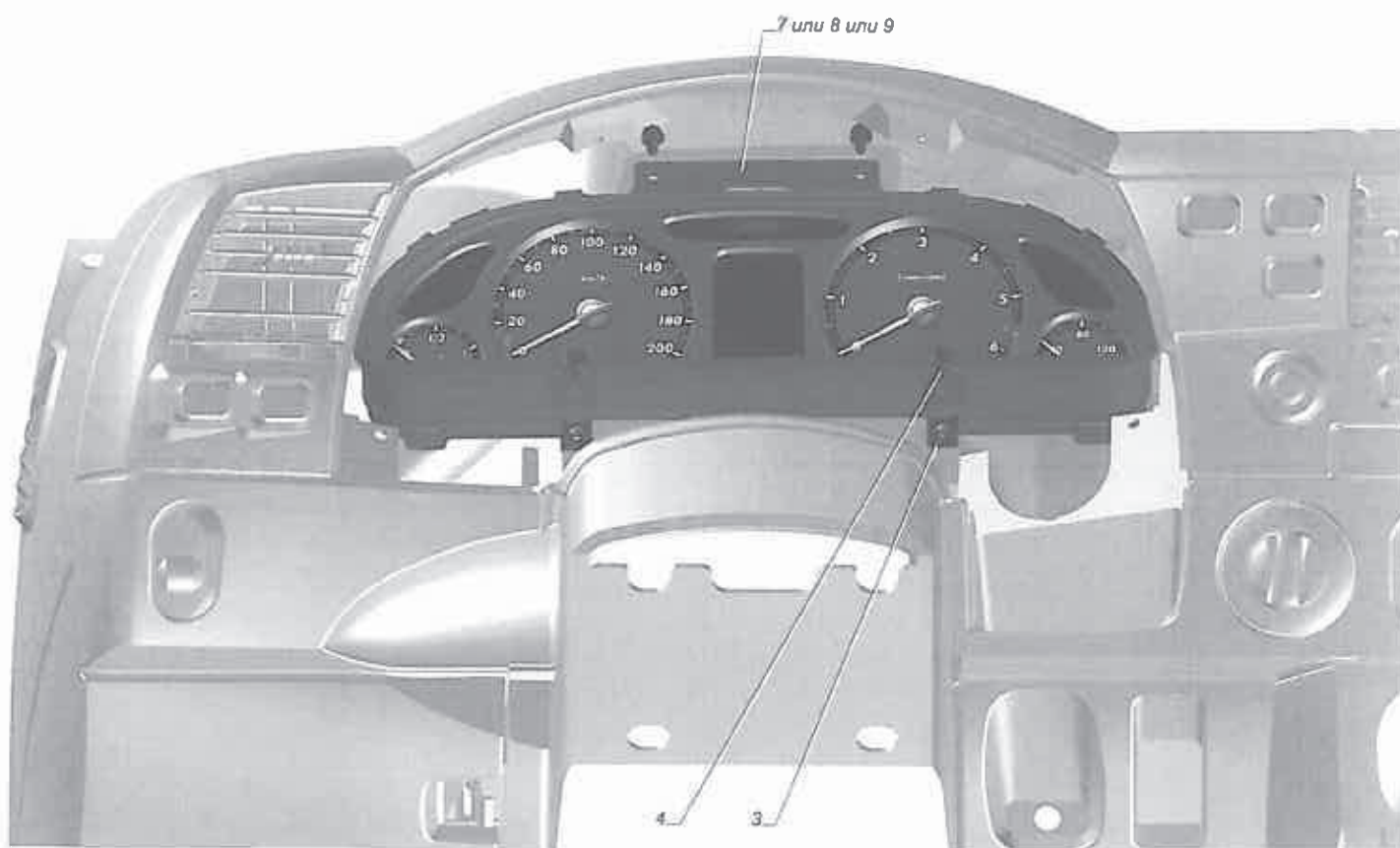
2705-6305002-20	Рис.2705-6305002-20. Установка замков и приводов замков дверей задка	14	2705-6305476	Ограничитель вертикального перемещения	4	
2705-6305002-20	Рис.2705-6305002-20. Установка замков и приводов замков дверей задка	15	2705-6305486	Механизм замка двери рычажный	1	
2705-6305002-20	Рис.2705-6305002-20. Установка замков и приводов замков дверей задка	16	45 3114 9000	Болт М5х12	3	
2705-6305002-20	Рис.2705-6305002-20. Установка замков и приводов замков дверей задка	17	45 3114 9066	Винт М8х25	2	
2705-6305002-20	Рис.2705-6305002-20. Установка замков и приводов замков дверей задка	18	290410-П29	Болт М5х20	1	
2705-6305002-20	Рис.2705-6305002-20. Установка замков и приводов замков дверей задка	19	23А-5303270	Зажим тяги	1	
2705-6305002-20	Рис.2705-6305002-20. Установка замков и приводов замков дверей задка	20	14-6104174	Зажим тяги	1	
2705-6305002-20	Рис.2705-6305002-20. Установка замков и приводов замков дверей задка	21	4301-6105188	Розетка внутреннего привода правая	1	
2705-6305002-20	Рис.2705-6305002-20. Установка замков и приводов замков дверей задка	22	24-6106086	Буфер ограничителя передней двери	1	
2705-6305002-20	Рис.2705-6305002-20. Установка замков и приводов замков дверей задка	23	2705-6305374	Защелка стопора левой двери задка верхняя	1	
2705-6305002-20	Рис.2705-6305002-20. Установка замков и приводов замков дверей задка	-	2705-6305375	Защелка стопора левой двери задка нижняя (на рис. не показана)	1	
2705-6305002-20	Рис.2705-6305002-20. Установка замков и приводов замков дверей задка	25	2705-6305376	Защелка стопора правой двери задка верхняя	1	
2705-6305002-20	Рис.2705-6305002-20. Установка замков и приводов замков дверей задка	-	2705-6305377	Защелка стопора правой двери задка нижняя (на рис. не показана)	1	
2705-6305002-20	Рис.2705-6305002-20. Установка замков и приводов замков дверей задка	27	2705-6305378	Пластина регулировочная	2	
2705-6305002-20	Рис.2705-6305002-20. Установка замков и приводов замков дверей задка	30	201416-П29	Болт М6х12	2	

2705-6305002-20	Рис.2705-6305002-20. Установка замков и приводов замков дверей задка	31	201454-П29	Болт М8х16	2	
2705-6305002-20	Рис.2705-6305002-20. Установка замков и приводов замков дверей задка	32	221609-П29	Винт М6х25	1	
2705-6305002-20	Рис.2705-6305002-20. Установка замков и приводов замков дверей задка	33	260003-П29	Палец 5х18	2	
2705-6305002-20	Рис.2705-6305002-20. Установка замков и приводов замков дверей задка	34	252135-П2	Шайба 8Т	2	
2705-6305002-20	Рис.2705-6305002-20. Установка замков и приводов замков дверей задка	35	252153-П2	Шайба 5Л	3	
2705-6305002-20	Рис.2705-6305002-20. Установка замков и приводов замков дверей задка	36	252003-П29	Шайба 5	2	
2705-6305002-20	Рис.2705-6305002-20. Установка замков и приводов замков дверей задка	37	252174-П29	Шайба 2-6	4	
2705-6305002-20	Рис.2705-6305002-20. Установка замков и приводов замков дверей задка	38	252263-П29	Шайба 2-6	1	
2705-6305002-20	Рис.2705-6305002-20. Установка замков и приводов замков дверей задка	39	258001-П29	Шплинт 1,6х12	2	
2705-6305002-20	Рис.2705-6305002-20. Установка замков и приводов замков дверей задка	40	258002-П29	Шплинт 1,6х16	1	
2705-6305002-20	Рис.2705-6305002-20. Установка замков и приводов замков дверей задка	45	E24406	Болт резьбовыдавливающий Сп М6х12	14	
2705-6305002-20	Рис.2705-6305002-20. Установка замков и приводов замков дверей задка	46	E24408	Болт резьбовыдавливающий Сп М6х16	9	
2705-6305002-20	Рис.2705-6305002-20. Установка замков и приводов замков дверей задка	47	E24416	Болт резьбовыдавливающий Сп М6х35	1	
2705-6305002-20	Рис.2705-6305002-20. Установка замков и приводов замков дверей задка	48	2705-6305642	Фиксатор ограничителя	2	
2705-6305002-20	Рис.2705-6305002-20. Установка замков и приводов замков дверей задка	49	2705-6305652	Ограничитель вертикального перемещения дополнительный	2	

2705-6305002-20	Рис.2705-6305002-20.Установка замков и приводов замков дверей задка	50	45 3114 9063	Винт М6х18	2	
2705-6305002-20	Рис.2705-6305002-20.Установка замков и приводов замков дверей задка	51	.103.16031-71	Винт с фасонной головкой и буртом, с шестью радиусным шлицем, М6х14	4	

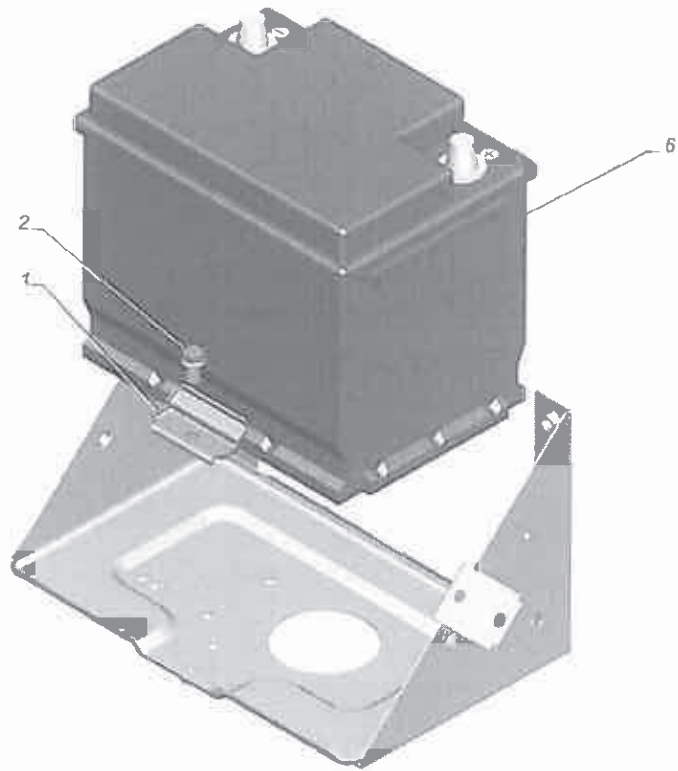


ГАЗель плюс Рис. 2217-3843001. Установка датчика скорости

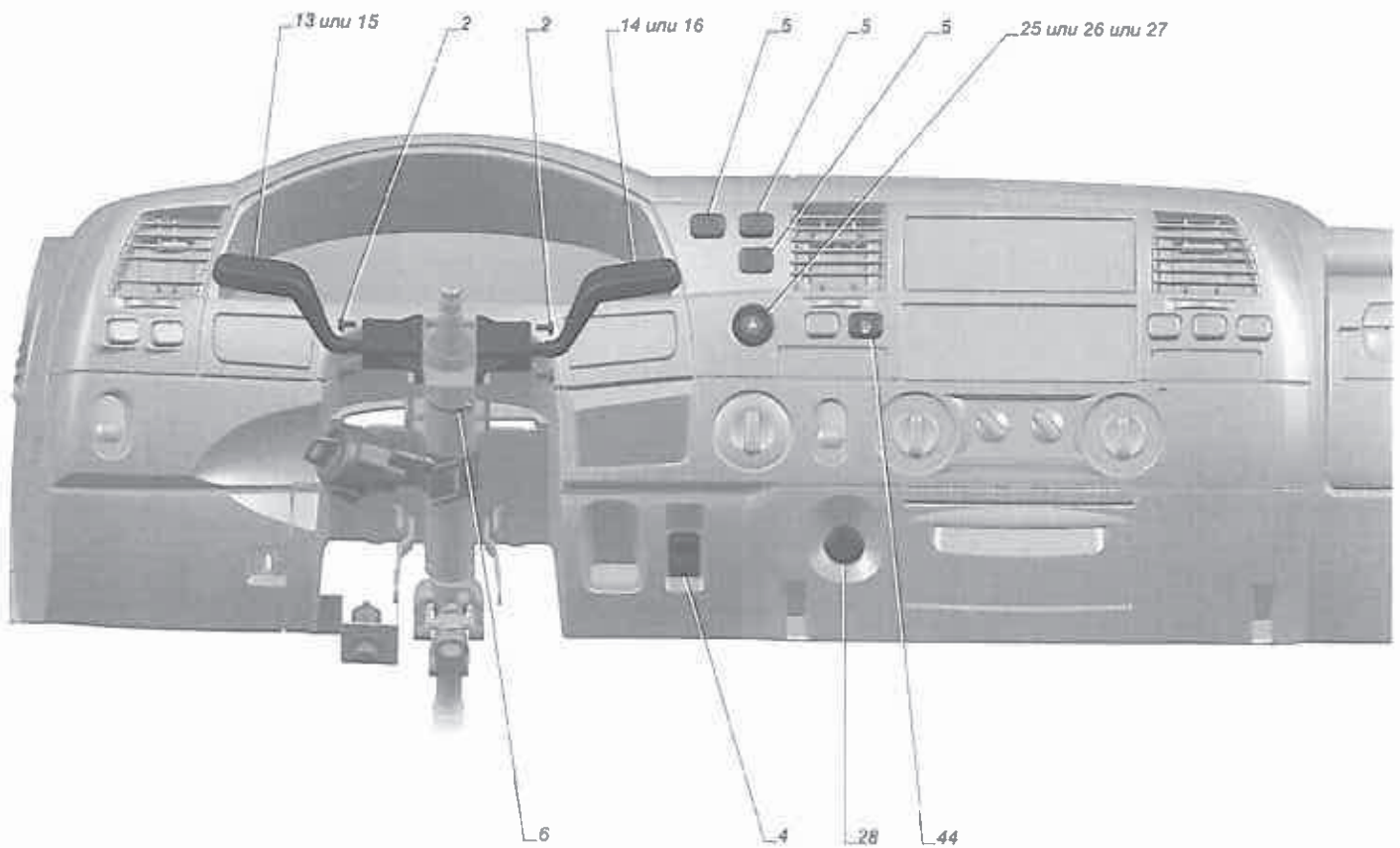


ГАЗель плюс Рис. 2705-3801002-20. Установка приборов

№ рис	Обозначение файла с рис. (обозначение сб. ед.)	Наименование рисунка	Состав рисунка				Кол-во	
			№ поз. на рис.	Обозначение детали	Наименование детали	3302-208 дв. УМЗ	3302-288 дв. УМЗ	
	2705-3801002-20	Рис. 2705-3801002-20. Установка приборов	3	3302-5325316	Гайка	4	4	
	2705-3801002-20	Рис. 2705-3801002-20. Установка приборов	4	3302-5325400	Винт самонарезающий для металла и пластмассы	4	4	
	2705-3801002-20	Рис. 2705-3801002-20. Установка приборов	7 или поз.8 или поз.9	385.3801010-75	Комбинация приборов 385.3801-75	1	1	
	2705-3801002-20	Рис. 2705-3801002-20. Установка приборов	8 или поз.7 или поз.9	3110.3801000-05	Комбинация приборов 3110.3801-05	1	1	
	2705-3801002-20	Рис. 2705-3801002-20. Установка приборов	9 или поз.7 или поз.8	4505.3801010-16	Комбинация приборов 4505.3801-16	1	1	
	2217-3843001	Рис. 2217-3843001. Установка датчика скорости	1	298409-П	Пломба 1-6x10-АД1М	2	2	
	2217-3843001	Рис. 2217-3843001. Установка датчика скорости	2	258228-П	Шплинт 0,8x250	2	2	
	2217-3843001	Рис. 2217-3843001. Установка датчика скорости	6 или поз.7 или поз.8 или поз.9	AP62.3843000	Датчик скорости AP62.3843	1	1	
	2217-3843001	Рис. 2217-3843001. Установка датчика скорости	7 или поз.6 или поз.8 или поз.9	.342.3843	Датчик скорости	1	1	
	2217-3843001	Рис. 2217-3843001. Установка датчика скорости	8 или поз.6 или поз.7 или поз.9	.ДС-6	Датчик скорости	1	1	
	2217-3843001	Рис. 2217-3843001. Установка датчика скорости	9 или поз.6 или поз.7 или поз.8	.ЯМ2.553.005	Датчик скорости	1	1	

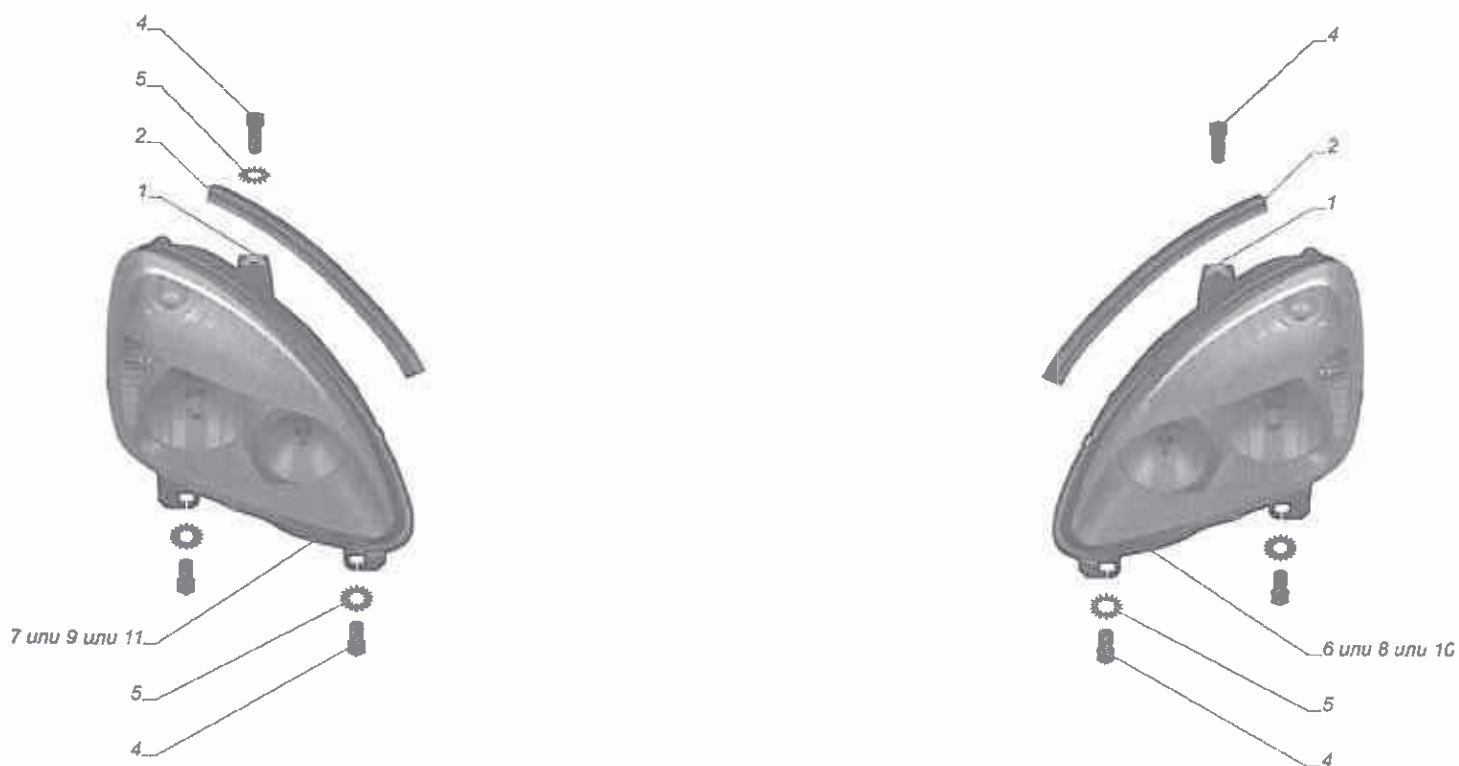


ГАЗель плюс Рис. 3302-3703001-20. Установка аккумуляторной батареи

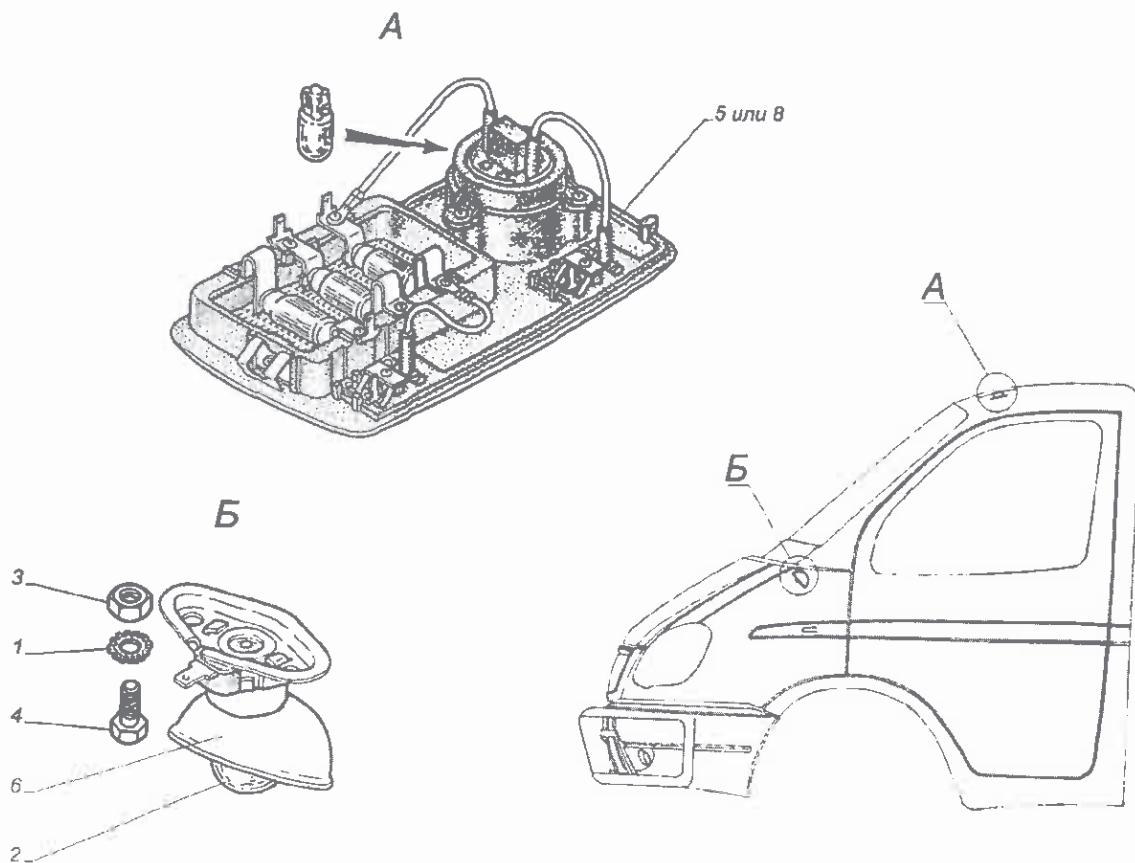


ГАЗель плюс Рис. 3310-3710002. Установка выключателей

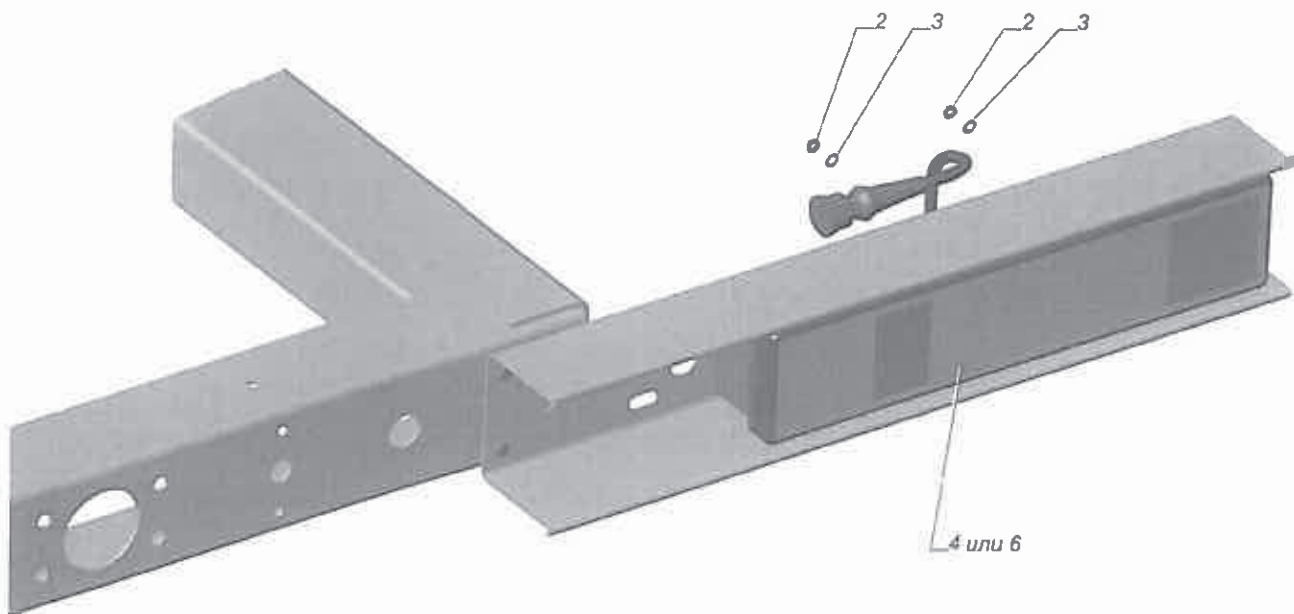




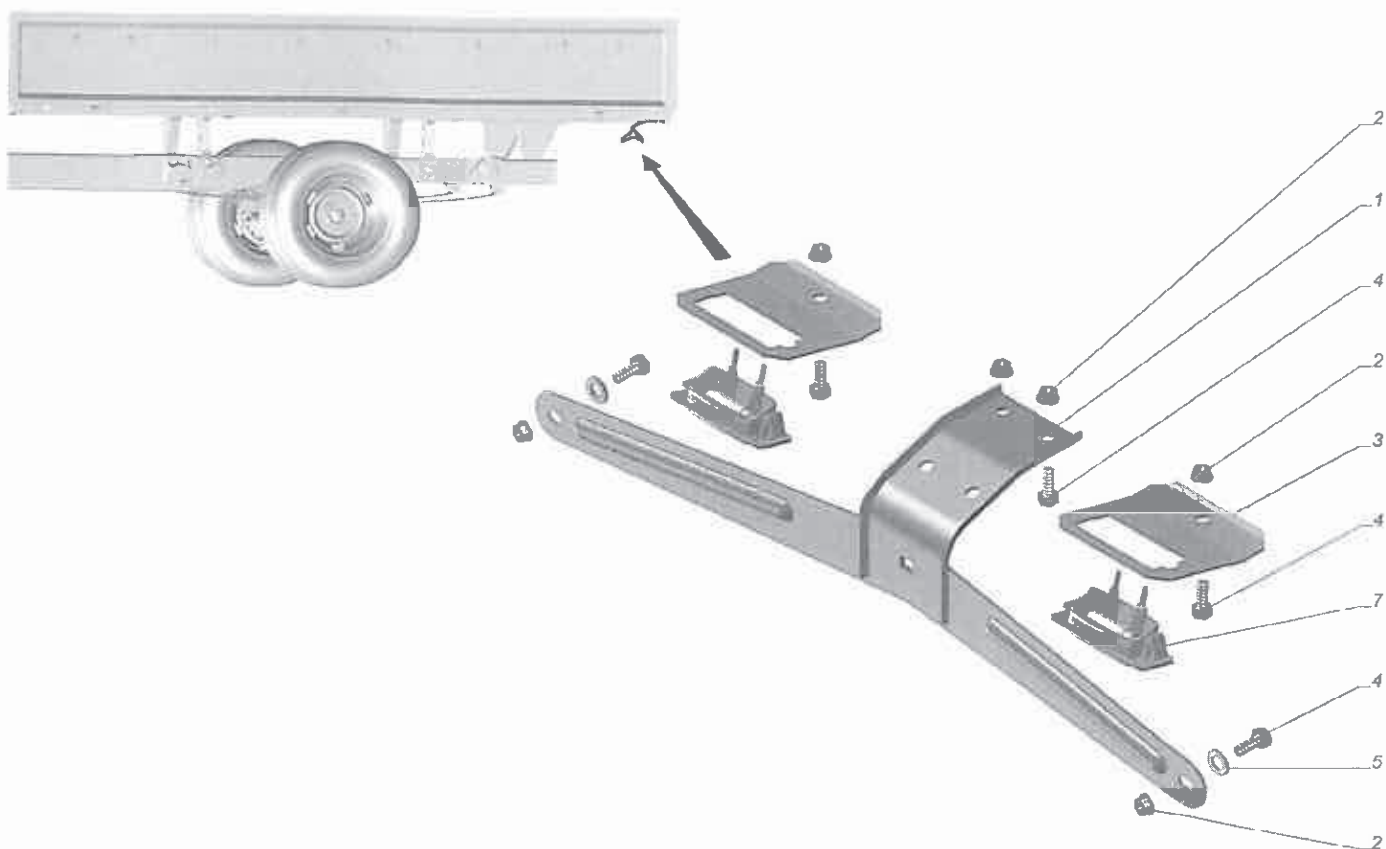
ГАЗель плюс Рис. 3302-3711001. Установка фар



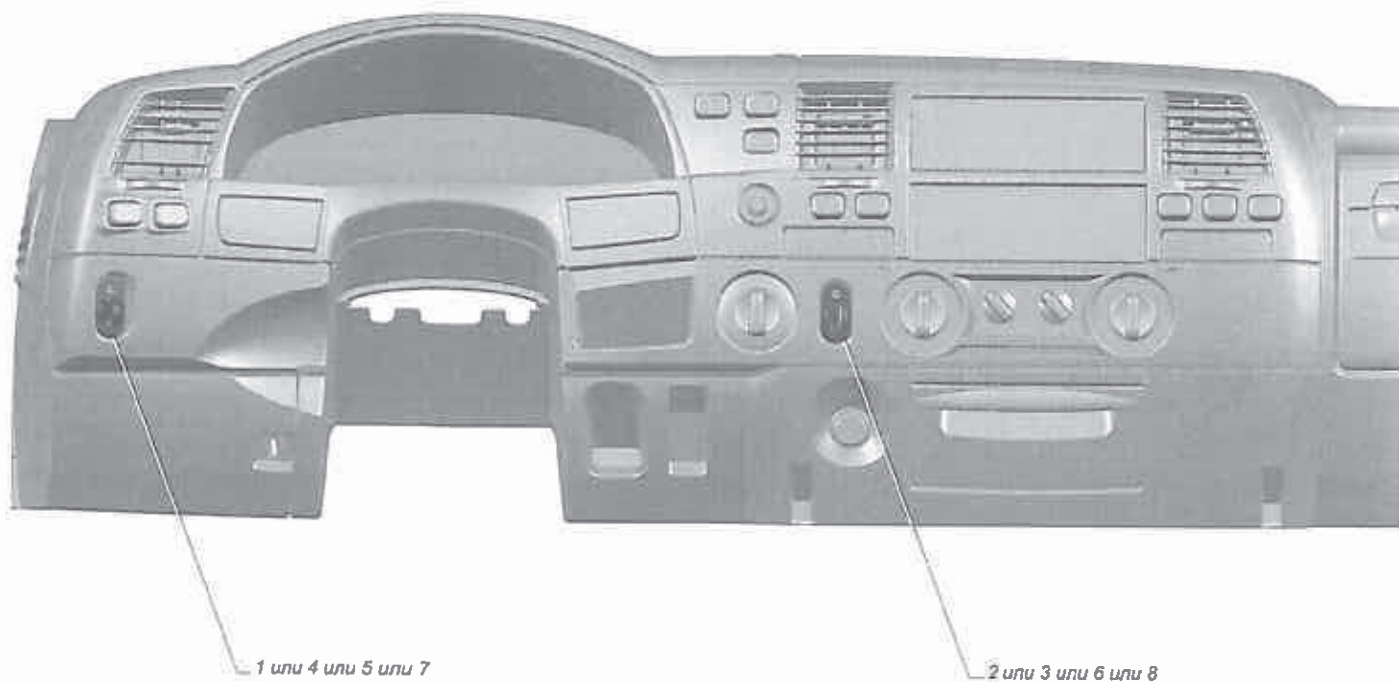
ГАЗель плюс Рис. 3302-3715002. Установка подкапотной лампы и плафона



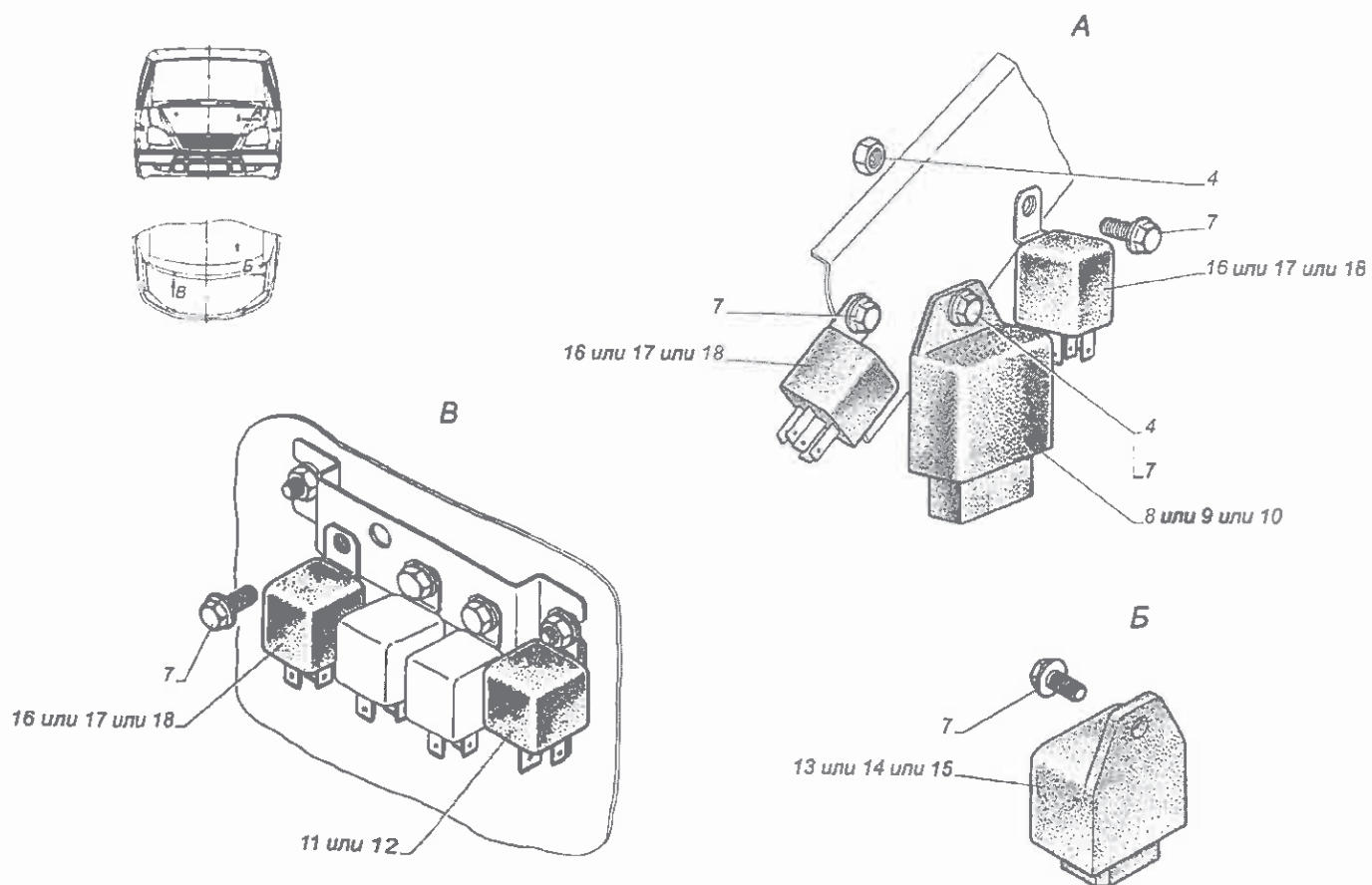
ГАЗель плюс Рис. 3302-3716001-40. Установка задних фонарей



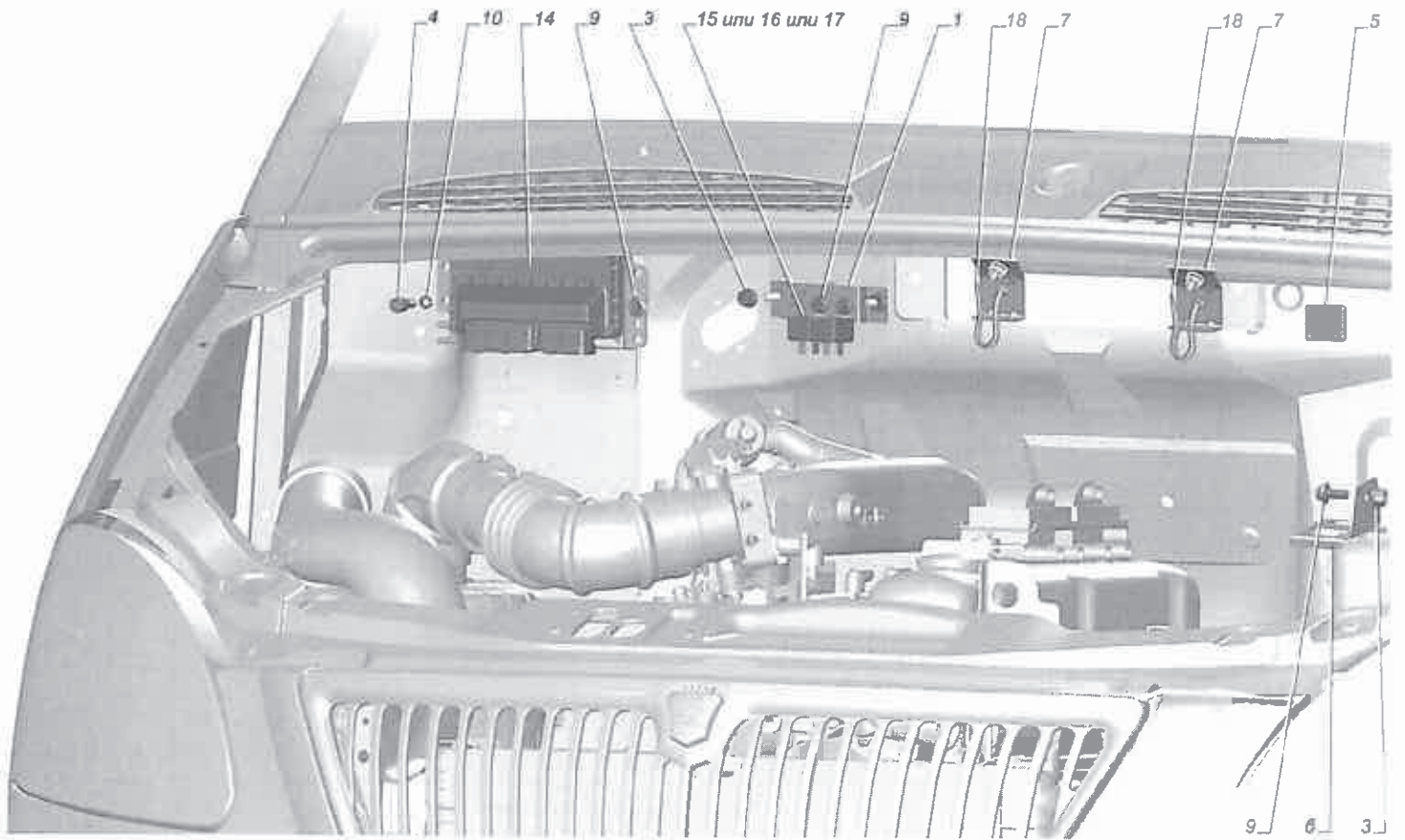
ГАЗель плюс Рис. 3302-3717001. Установка фонарей освещения номерного знака



ГАЗель плюс Рис. 3310-3718005. Установка регулятора освещенности приборов и переключателя корректора фар



ГАЗель плюс Рис. 3302-3747002-90. Установка реле



ГАЗель плюс Рис. 33023-3761002. Установка приборов системы управления двигателем

№ рис	Обозначение файла с рис.(обозначение сб. ед.)	Наименование рисунка	Состав рисунка				Кол-во	
			№ поз. на рис.	Обозначение детали	Наименование детали	3302-208 дв. УМЗ	3302-288 дв. УМЗ	
	3302-3703001-20	Рис. 3302-3703001-20. Установа аккумуляторной батареи	1	3102-3703036	Планка крепления аккумуляторной батареи	1	1	
	3302-3703001-20	Рис. 3302-3703001-20. Установа аккумуляторной батареи	2	45 9376 1117	Болт М8х16	1	1	
	3302-3703001-20	Рис. 3302-3703001-20. Установа аккумуляторной батареи	6	3302.3703010	Батарея аккумуляторная 66 Ач запитая и заряженная	1	1	
	3310-3710002	Рис. 3310-3710002. Установа выключателей	2	.103.16014-61	Винт с фасонной головкой буртом и шестирядиусным шлицем М5х8	4		
	3310-3710002	Рис. 3310-3710002. Установа выключателей	4	3105-3710068	Заглушка	1		
	3310-3710002	Рис. 3310-3710002. Установа выключателей	5	3310-3710075	Заглушка	3		
	3310-3710002	Рис. 3310-3710002. Установа выключателей	6	45 3114 9921	Поясок	1		
	3310-3710002	Рис. 3310-3710002. Установа выключателей	13 или поз.15	1102.3769000-02	Переключатель указателей поворотов и света 1102.3769-02	1		
	3310-3710002	Рис. 3310-3710002. Установа выключателей	14 или поз.16	9902.3709000-01	Переключатель стеклоочистителя со стеклоомывателем 9902.3709 -01	1		
	3310-3710002	Рис. 3310-3710002. Установа выключателей	15 или поз.13	3302-3709100	Переключатель световой сигнализации	1		
	3310-3710002	Рис. 3310-3710002. Установа выключателей	16 или поз.14	3302-3709200	Переключатель стеклоочистителя и стеклоомывателя	1		
	3310-3710002	Рис. 3310-3710002. Установа выключателей	25 или поз.26 или поз.27	45 7373 4233	Выключатель аварийной сигнализации 24.3710	1		
	3310-3710002	Рис. 3310-3710002. Установа выключателей	26 или поз.25 или поз.27	249.3710000-01	Выключатель аварийной сигнализации 249.3710-01	1		
	3310-3710002	Рис. 3310-3710002. Установа выключателей	27 или поз.25 или поз.26	.245.3710.000-04	Выключатель аварийной сигнализации 245.3710-04	1		
	3310-3710002	Рис. 3310-3710002. Установа выключателей	28	.11.3725.100-01	Корпус с термостатом в сборе	1		
	3310-3710002	Рис. 3310-3710002. Установа выключателей	44	.996.3710-07.15	Выключатель обогрева зеркала 996.3710-07.15	1		
	3302-3711001	Рис. 3302-3711001. Установа фар	1	31029-3711037	Гайкодержатель с гайкой	2	2	
	3302-3711001	Рис. 3302-3711001. Установа фар	2	3302-8401314	Кант кожаха фары	2	2	
	3302-3711001	Рис. 3302-3711001. Установа фар	4	201418-П29	Болт М6х16	6	6	
	3302-3711001	Рис. 3302-3711001. Установа фар	5	293225-П29	Шайба 6	5	5	

3302-3711001	Рис. 3302-3711001. Установка фар	6 или поз.8 или поз.10	.0301215201	Фара левая	1	1
3302-3711001	Рис. 3302-3711001. Установка фар	7 или поз.9 или поз.11	.0301215202	Фара правая	1	1
3302-3711001	Рис. 3302-3711001. Установка фар	8 или поз.6 или поз.10	1502.3775000	Фара левая	1	1
3302-3711001	Рис. 3302-3711001. Установка фар	9 или поз.7 или поз.11	1512.3775000	Фара правая	1	1
3302-3711001	Рис. 3302-3711001. Установка фар	10 или поз.6 или поз.8	231.3775000	Фара левая	1	1
3302-3711001	Рис. 3302-3711001. Установка фар	11 или поз.7 или поз.9	23.3775000	Фара правая	1	1
3302-3715002	Рис. 3302-3715002. Установка подкапотной лампы и плафона	1	252234-П29	Шайба 6	2	2
3302-3715002	Рис. 3302-3715002. Установка подкапотной лампы и плафона	2	34 6621 2138	Лампа А12-10	1	1
3302-3715002	Рис. 3302-3715002. Установка подкапотной лампы и плафона	3	250508-П29	Гайка М6	2	2
3302-3715002	Рис. 3302-3715002. Установка подкапотной лампы и плафона	4	201418-П29	Болт М6х16	2	2
3302-3715002	Рис. 3302-3715002. Установка подкапотной лампы и плафона	5 или поз.8	2302.3714010	Блок плафонов освещения 2302.3714	1	1
3302-3715002	Рис. 3302-3715002. Установка подкапотной лампы и плафона	6	45 7374 7236	Лампа подкапотная ПД308Б "О"	1	1
3302-3715002	Рис. 3302-3715002. Установка подкапотной лампы и плафона	8 или поз.5	53.3714010	Плафон	1	1
3302-3716001-40	Рис. 3302-3716001-40. Установка задних фонарей	2	250508-П29	Гайка М6	4	4
3302-3716001-40	Рис. 3302-3716001-40. Установка задних фонарей	3	252269-П29	Шайба 6	4	4
3302-3716001-40	Рис. 3302-3716001-40. Установка задних фонарей	4 или поз.6	171.3716010	Фонарь задний 171.3716	2	2
3302-3716001-40	Рис. 3302-3716001-40. Установка задних фонарей	6 или поз.4	7702.3716010	Фонарь задний 7702.3716	2	2
3302-3717001	Рис. 3302-3717001. Установка фонарей освещения номерного знака	1	2310-3717008	Кронштейн номерного знака	1	1
3302-3717001	Рис. 3302-3717001. Установка фонарей освещения номерного знака	2	45 9953 1818	Гайка М6	6	6

3302-3717001	Рис. 3302-3717001. Установка фонарей освещения номерного знака	3	2310-3717081	Кронштейн фонаря освещения номерного знака	2	2
3302-3717001	Рис. 3302-3717001. Установка фонарей освещения номерного знака	4	201418-П29	Болт М6х16	6	6
3302-3717001	Рис. 3302-3717001. Установка фонарей освещения номерного знака	5	252004-П29	Шайба 6	2	2
3302-3717001	Рис. 3302-3717001. Установка фонарей освещения номерного знака	7	15.3717010-10	Фонарь освещения номерного знака	2	2
3310-3718005	Рис. 3310-3718005. Установка регулятора освещенности приборов и переключателя корректора фар	1 или поз.4 или поз.5 или поз.7	.ЮМГИ.468324.024	Блок управления корректором фар	1	1
3310-3718005	Рис. 3310-3718005. Установка регулятора освещенности приборов и переключателя корректора фар	2 или поз.3 или поз.6 или поз.8	.87.3710.000	Регулятор освещенности приборов 87.3710	1	1
3310-3718005	Рис. 3310-3718005. Установка регулятора освещенности приборов и переключателя корректора фар	3 или поз.2 или поз.6 или поз.8	.12.3718	Регулятор освещения приборов	1	1
3310-3718005	Рис. 3310-3718005. Установка регулятора освещенности приборов и переключателя корректора фар	4 или поз.1 или поз.5 или поз.7	.231.3769.000	Блок управления корректором фар 231.3769	1	1
3310-3718005	Рис. 3310-3718005. Установка регулятора освещенности приборов и переключателя корректора фар	5 или поз.1 или поз.4 или поз.7	.281.3769.000	Переключатель корректора света фар 281.3769	1	1
3310-3718005	Рис. 3310-3718005. Установка регулятора освещенности приборов и переключателя корректора фар	6 или поз.2 или поз.3 или поз.8	.ЮМГИ.468324.032	Регулятор освещенности приборов	1	1
3310-3718005	Рис. 3310-3718005. Установка регулятора освещенности приборов и переключателя корректора фар	7 или поз.1 или поз.4 или поз.5	.КДБА.453626.001	Блок управления корректором фар	1	1
3310-3718005	Рис. 3310-3718005. Установка регулятора освещенности приборов и переключателя корректора фар	8 или поз.2 или поз.3 или поз.6	.КДБА.453626.002	Регулятор освещения приборов	1	1
2217-3721001	Рис. 2217-3721001. Установка звуковых сигналов	1	45 9376 1101	Болт М6х14	2	

2217-3721001	Рис. 2217-3721001. Установка звуковых сигналов	3	410HZ-10	Звуковой сигнальный прибор низкого тона	1
2217-3721001	Рис. 2217-3721001. Установка звуковых сигналов	4	510HZ-10	Звуковой сигнальный прибор высокого тона	1
2217-3721001	Рис. 2217-3721001. Установка звуковых сигналов		ЗСП-КМ130172	Комплект звуковых сигнальных приборов	1
3302-3724001-50	Рис. 3302-3724001-50. Установка проводов	1	330242-3724030-10	Жгут по раме	1
3302-3724001-50	Рис. 3302-3724001-50. Установка проводов	2	3302-3724044	Провод	1
3302-3724001-50	Рис. 3302-3724001-50. Установка проводов	3	2217-3724377	Провод	1
3302-3724001-50	Рис. 3302-3724001-50. Установка проводов	4	33021-3724551-30	Провод	1
3302-3724001-50	Рис. 3302-3724001-50. Установка проводов	28 или поз.29 или поз.30	Ф54. 160.201	Комплект запасных предохранителей	1
3302-3724001-50	Рис. 3302-3724001-50. Установка проводов	29 или поз.28 или поз.30	469.182000	Комплект плоских предохранителей в упаковке	1
3302-3724001-50	Рис. 3302-3724001-50. Установка проводов	30 или поз.28 или поз.29	3110.3722400-08	Комплект запасных предохранителей в упаковке	1
3302-3724001-50	Рис. 3302-3724001-50. Установка проводов	31	2705.3724150	Провод	1
3302-3724002-208	Рис. 3302-3724002-208. Установка проводов	1	3302-3724038	Жгут 38	1
3302-3724002-208	Рис. 3302-3724002-208. Установка проводов	2	3302-3724053	Провод	1
3302-3724002-208	Рис. 3302-3724002-208. Установка проводов	3	3302-3724103-50	Жгуты с блоками предохранителей	1
3302-3724002-208	Рис. 3302-3724002-208. Установка проводов	4	3302-3724168	Жгут 168	1
3302-3724002-208	Рис. 3302-3724002-208. Установка проводов	5	3302-3724185	Провод	1
3302-3724002-208	Рис. 3302-3724002-208. Установка проводов	40	Ф5.3722.005-07	Блок предохранителей	1
3302-3724002-208	Рис. 3302-3724002-208. Установка проводов	41	2217.3724050	Провод 50	1
3302-3747002-90	Рис. 3302-3747002-90. Установка реле	4	250508-П29	Гайка М6	2
3302-3747002-90	Рис. 3302-3747002-90. Установка реле	7	45.9376.1101	Болт М6х14	5
3302-3747002-90	Рис. 3302-3747002-90. Установка реле	8 или поз.9 или поз.10	494.3747.000	Прерыватель указателей поворота 494.3747	1



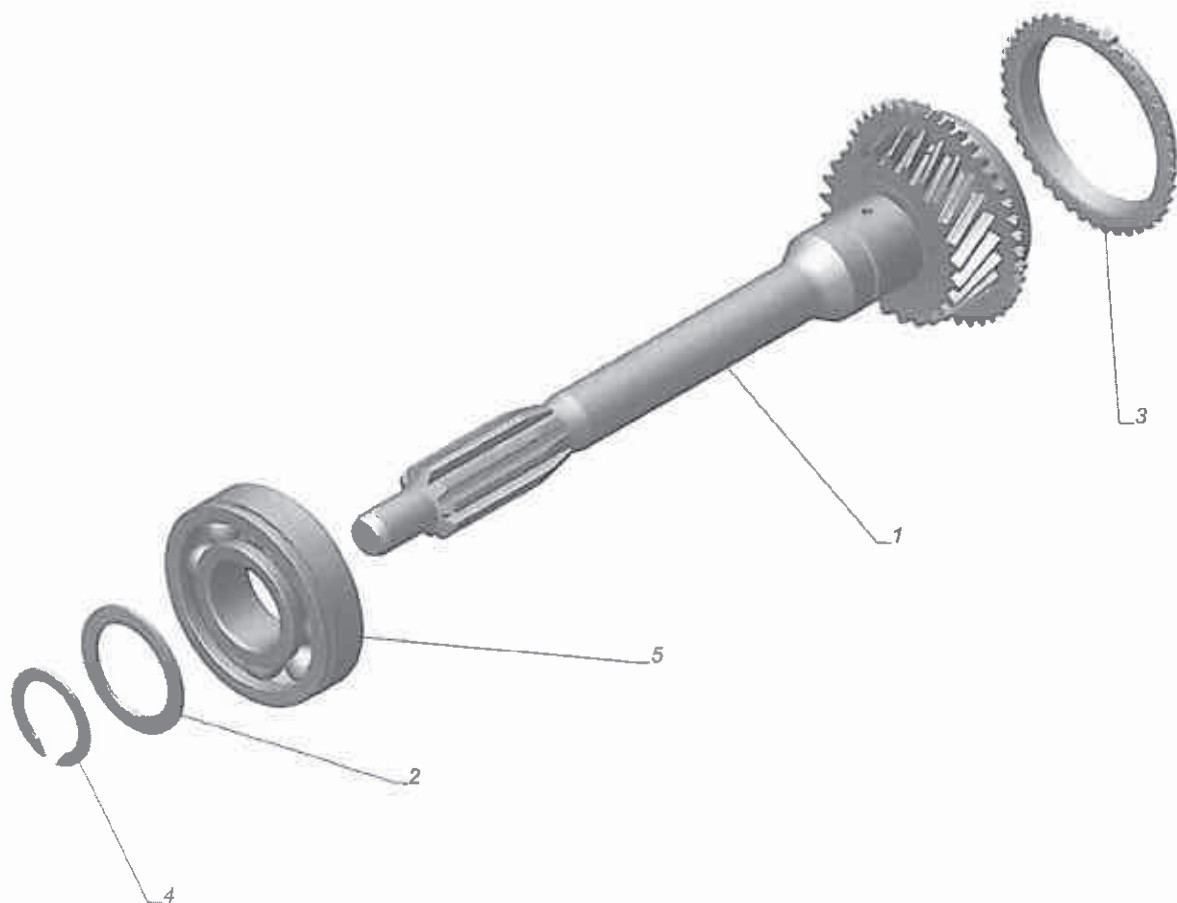
3302-3747002-90	Рис. 3302-3747002-90. Установка реле	9 или поз.8 или поз.10	642.3747000-01	Прерыватель указателей поворота и аварийной сигнализации 642.3747-01	1	1
3302-3747002-90	Рис. 3302-3747002-90. Установка реле	10 или поз.8 или поз.9	232.3747010	Прерыватель указателей поворота и аварийной сигнализации 232.3747	1	1
3302-3747002-90	Рис. 3302-3747002-90. Установка реле	11 или поз. 12	.711.3747.000-02	Реле стартера 711.3747-02	1	1
3302-3747002-90	Рис. 3302-3747002-90. Установка реле	12 или поз.11	.3110-3747.000	Реле стартера 3110-3747	1	1
3302-3747002-90	Рис. 3302-3747002-90. Установка реле	13 или поз.14 или поз.15	932.3747000	Прерыватель стеклоочистителя 932.3747	1	1
3302-3747002-90	Рис. 3302-3747002-90. Установка реле	14 или поз.13 или поз.15	.528.3747.000-01	Прерыватель стеклоочистителя 528.3747-01	1	1
3302-3747002-90	Рис. 3302-3747002-90. Установка реле	15 или поз.13 или поз.14	.524.3747.010-10	Прерыватель стеклоочистителя 524.3747-10	1	1
3302-3747002-90	Рис. 3302-3747002-90. Установка реле	16 или поз. 17 или поз.18	.75.3777.000-10	Реле 75.3777-10	3	3
3302-3747002-90	Рис. 3302-3747002-90. Установка реле	17 или поз.16 или поз.18	.313.3747.000-10	Реле 313.3747-10	3	3
3302-3747002-90	Рис. 3302-3747002-90. Установка реле	18 или поз. 16 или поз.17	85.3747000	Реле 85.3747	3	3
2705-3761001	Рис. 2705-3761001. Установка приборов системы управления двигателем и жгута проводов	2	297506-П29	Скоба	1	
2705-3761001	Рис. 2705-3761001. Установка приборов системы управления двигателем и жгута проводов	3	297519-П29	Скоба	2	
2705-3761001	Рис. 2705-3761001. Установка приборов системы управления двигателем и жгута проводов	5	53-12-3724093	Скоба	3	
2705-3761001	Рис. 2705-3761001. Установка приборов системы управления двигателем и жгута проводов	6	3105-3724528	Хомут	5	
2705-3761001	Рис. 2705-3761001. Установка приборов системы управления двигателем и жгута проводов	7	3302-3724600	Скоба	1	

2705-3761001	Рис. 2705-3761001. Установка приборов системы управления двигателем и жгута проводов	8	3302-3724602	Скоба	1	
2705-3761001	Рис. 2705-3761001. Установка приборов системы управления двигателем и жгута проводов	24	25.368889	Датчик кислорода	2	
2705-3761001	Рис. 2705-3761001. Установка приборов системы управления двигателем и жгута проводов	25	33023.3761581	Жгут КМПСУД	1	
2705-3761001	Рис. 2705-3761001. Установка приборов системы управления двигателем и жгута проводов	26 или поз.27	28.3855000	Датчик неровной дороги 28.3855	1	
2705-3761001	Рис. 2705-3761001. Установка приборов системы управления двигателем и жгута проводов	27 или поз.26	25.3855000-01	Датчик неровной дороги	1	
33023-3761002	Рис. 33023-3761002. Установка приборов системы управления двигателем	1	3302-3761040-20	Кронштейн	1	1
33023-3761002	Рис. 33023-3761002. Установка приборов системы управления двигателем	3	45.9953.1818	Гайка М6	3	3
33023-3761002	Рис. 33023-3761002. Установка приборов системы управления двигателем	4	24-3401211	Болт специальный	1	1
33023-3761002	Рис. 33023-3761002. Установка приборов системы управления двигателем	5	32213-3761052	Заглушка	1	1
33023-3761002	Рис. 33023-3761002. Установка приборов системы управления двигателем	6	3307-3862082	Кронштейн	1	1
33023-3761002	Рис. 33023-3761002. Установка приборов системы управления двигателем	7	2217-3761088	Кронштейн	2	2
33023-3761002	Рис. 33023-3761002. Установка приборов системы управления двигателем	9	45.9376.1101	Болт М6х14	4	4
33023-3761002	Рис. 33023-3761002. Установка приборов системы управления двигателем	10	252154-П2	Шайба 6Л	1	1
33023-3761002	Рис. 33023-3761002. Установка приборов системы управления двигателем	14	4216.3763000-80	Блок управления (контроллер) МИКАС М10.3	1	1
33023-3761002	Рис. 33023-3761002. Установка приборов системы управления двигателем	15 или поз.16 или поз.17	85.3747000	Реле 85.3747	2	2

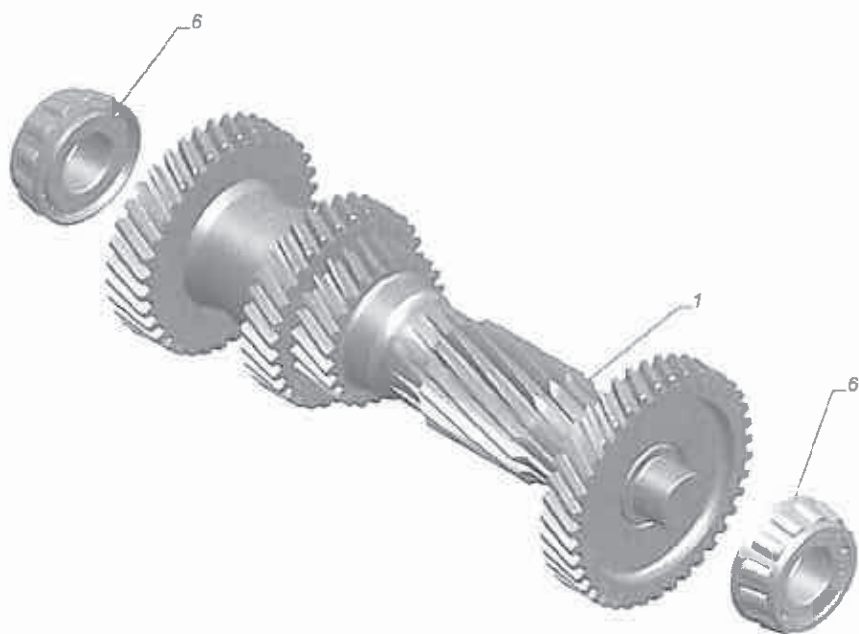
33023-3761002	Рис. 33023-3761002. Установка приборов системы управления двигателем	16 или поз.15 или поз.17	.75.3777.000-10	Реле 75.3777-10	2	2
33023-3761002	Рис. 33023-3761002. Установка приборов системы управления двигателем	17 или поз.15 или поз.16	.313.3747.000-10	Реле 313.3747	2	2
3302-3770002	Рис. 3302-3770002. Установка проводов	1	3302-3770008	Жгут 8	2	
3302-3770002-20	Рис. 3302-3770002-20. Установка проводов	1	322121.3770008	Жгут 8	2	
3302-3770002-20	Рис. 3302-3770002-20. Установка проводов	2	3302.3770012	Жгут 12	1	

**ODLIŠNOSTI**

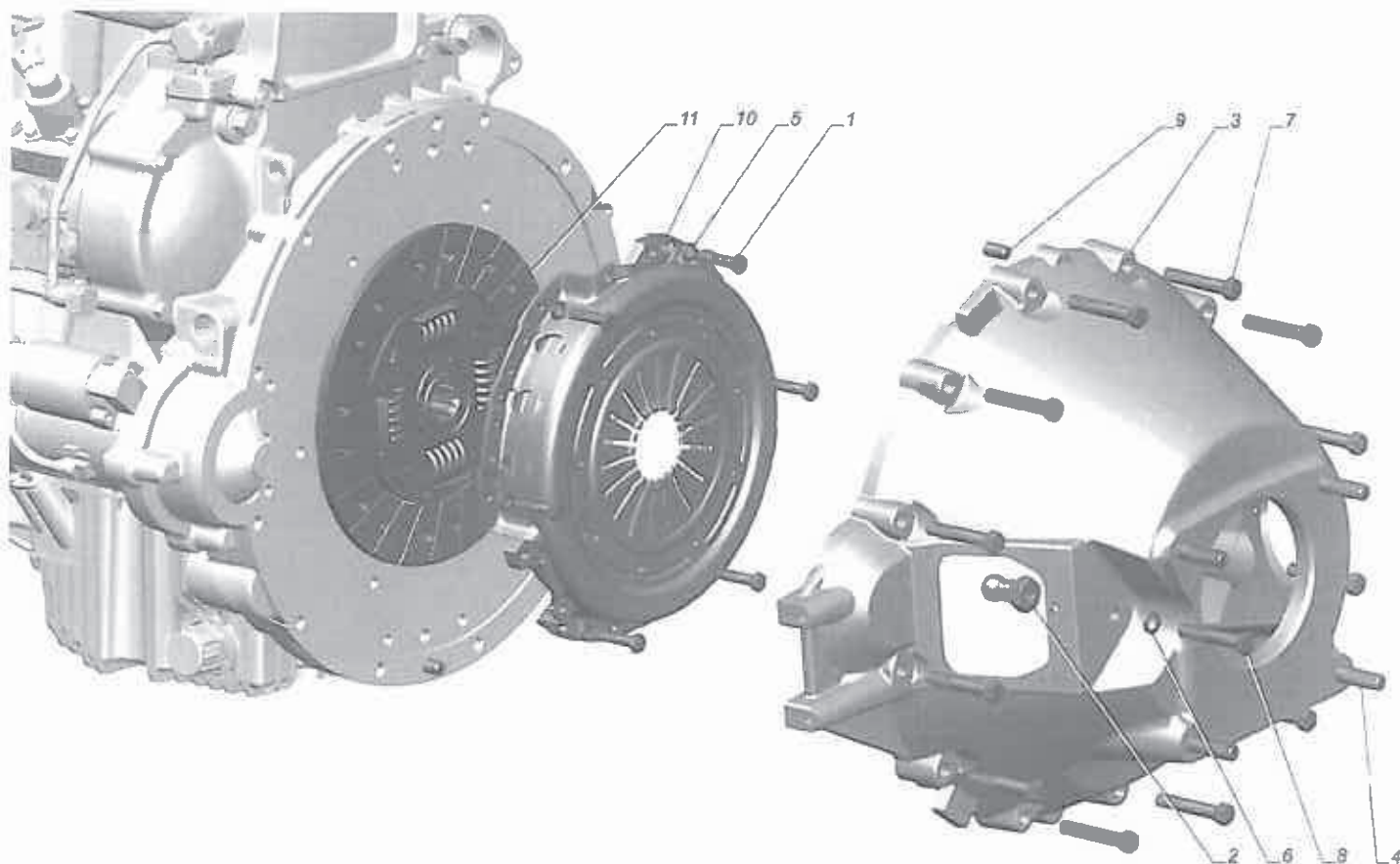
**CUMMINS ISF**



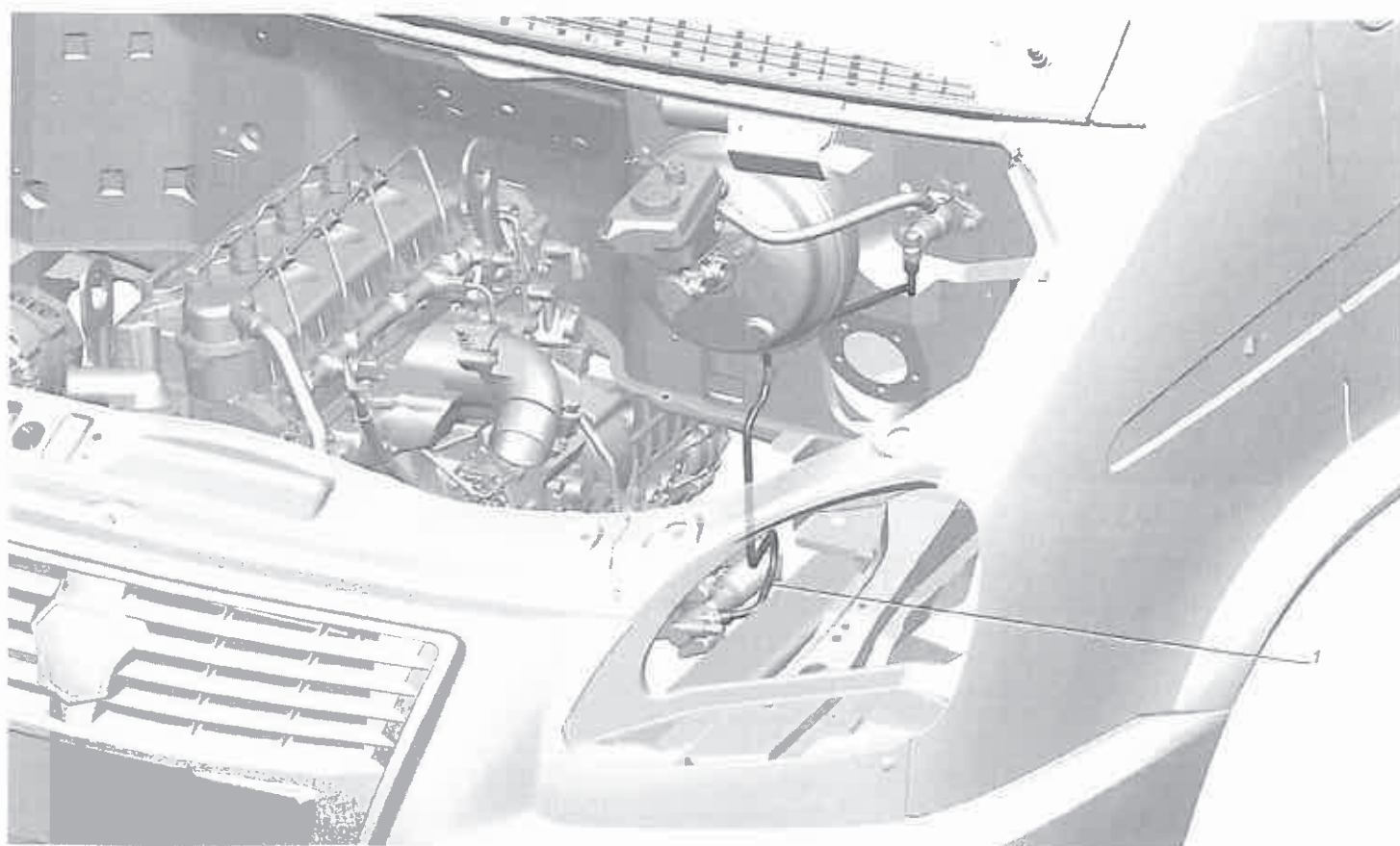
3302 Cummins Рис. 2705-1701025. Вал первичный



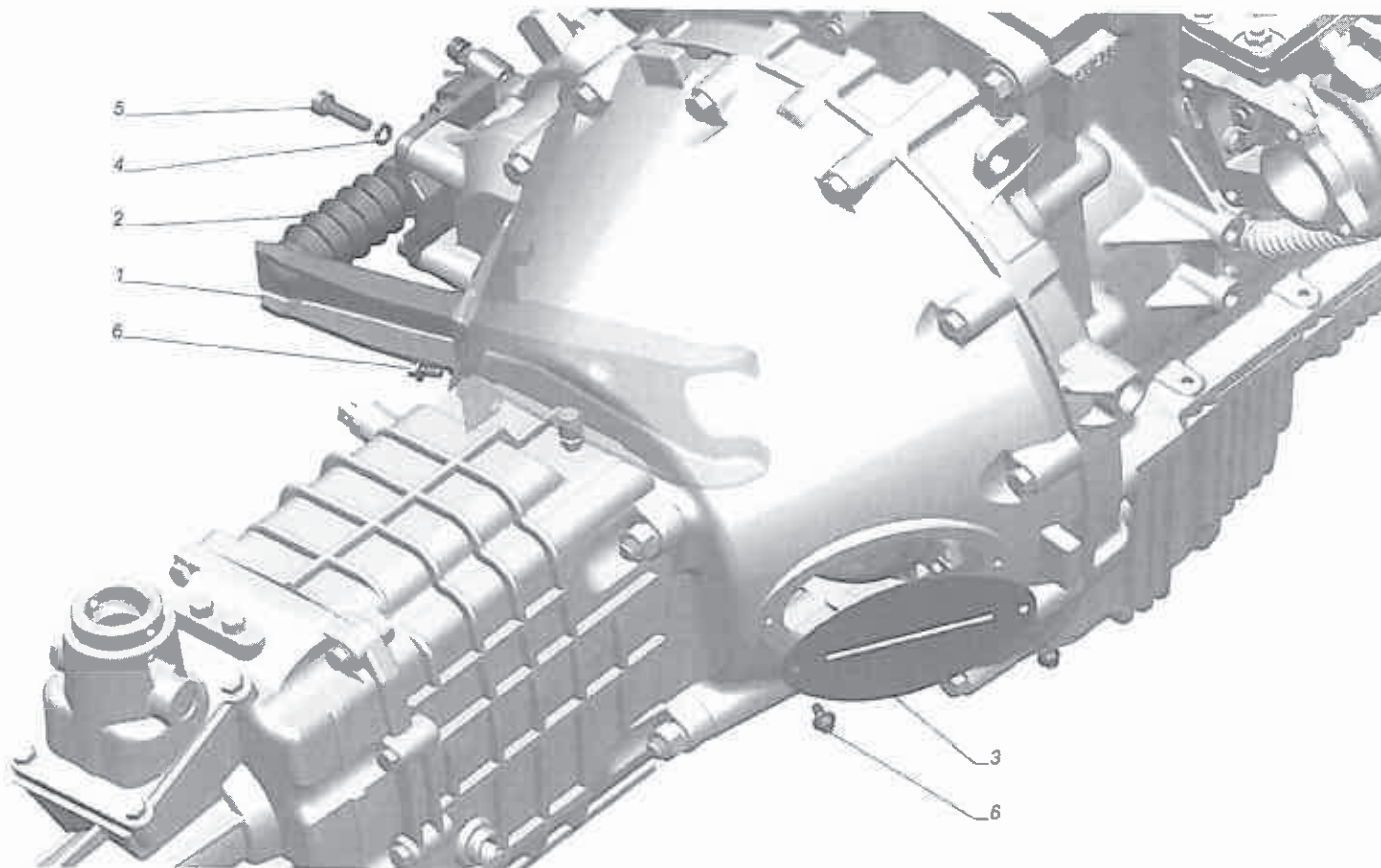
3302 Cummins Рис. 31105-1701046. Вал промежуточный



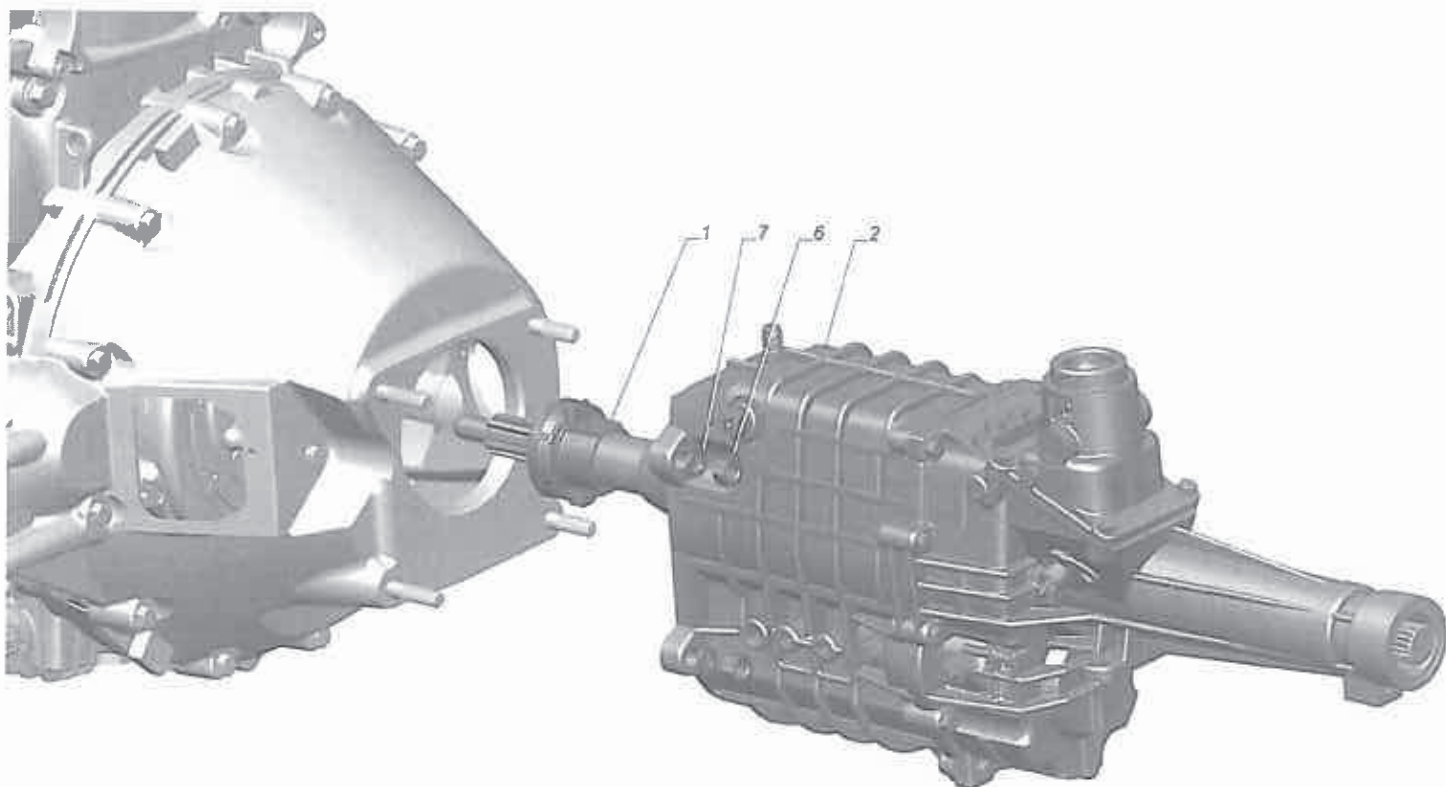
3302 Cummins Рис. 3302-1601004. Установка сцепления



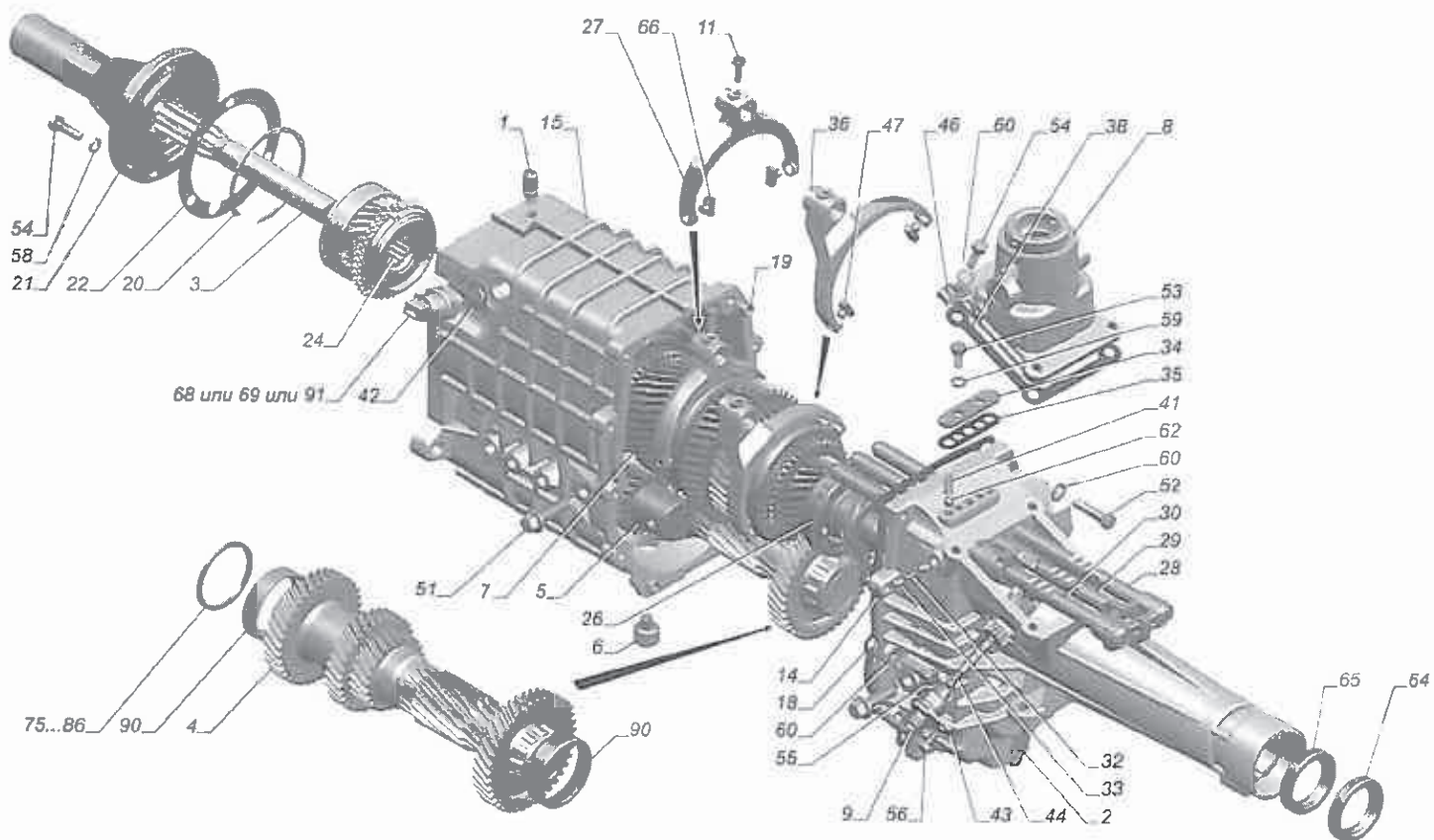
3302 Cummins Рис. 3302-1602001-30. Установка привода управления сцеплением и тормозом



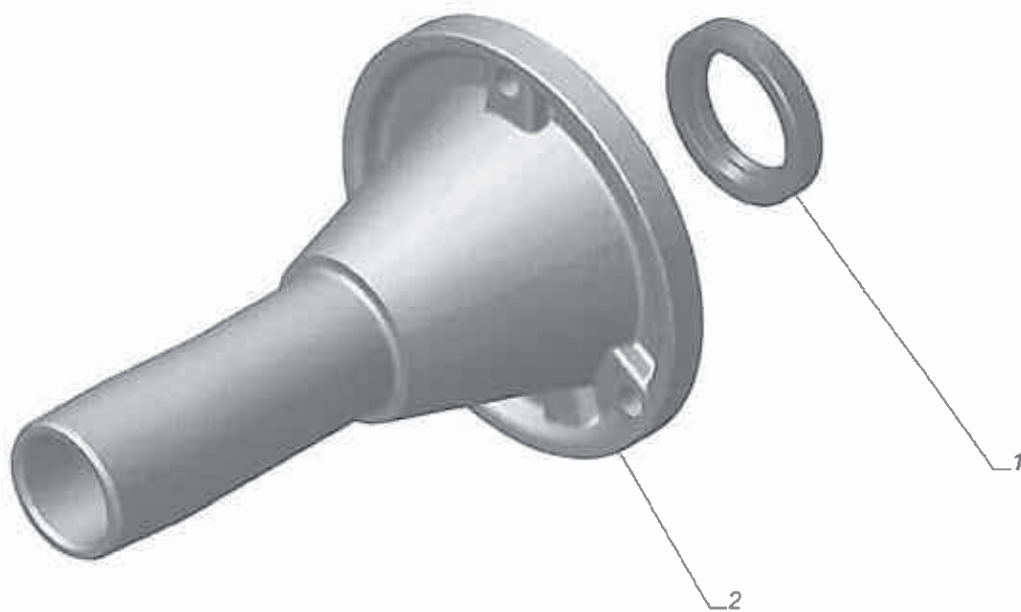
3302 Cummins Рис. 3302-1602004-10. Установка привода сцепления



3302 Cummins Рис. 3302-1700007-40. Установка коробки передач на двигатель

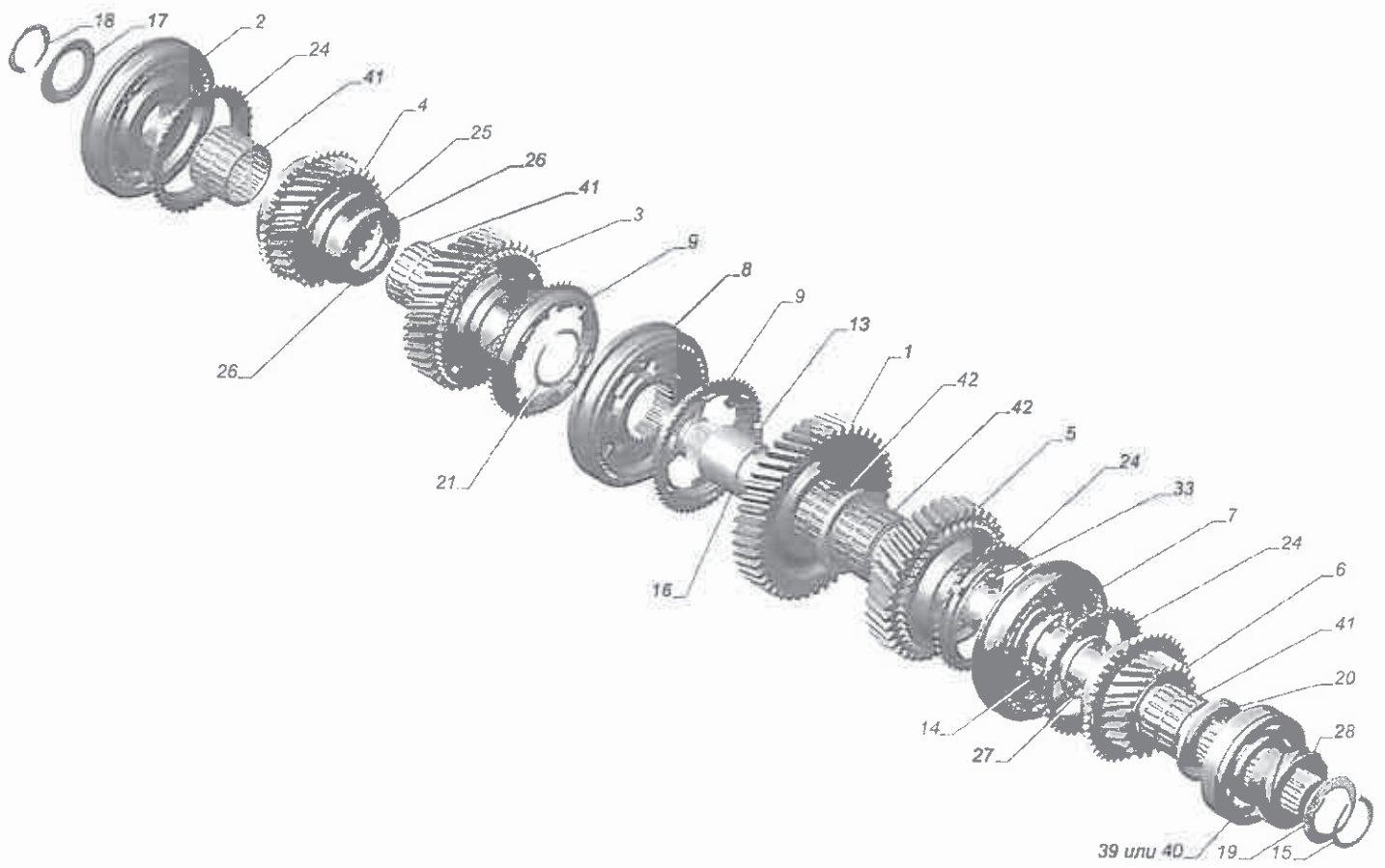


3302 Cummins Рис. 3302-1700010-40. Коробка передач

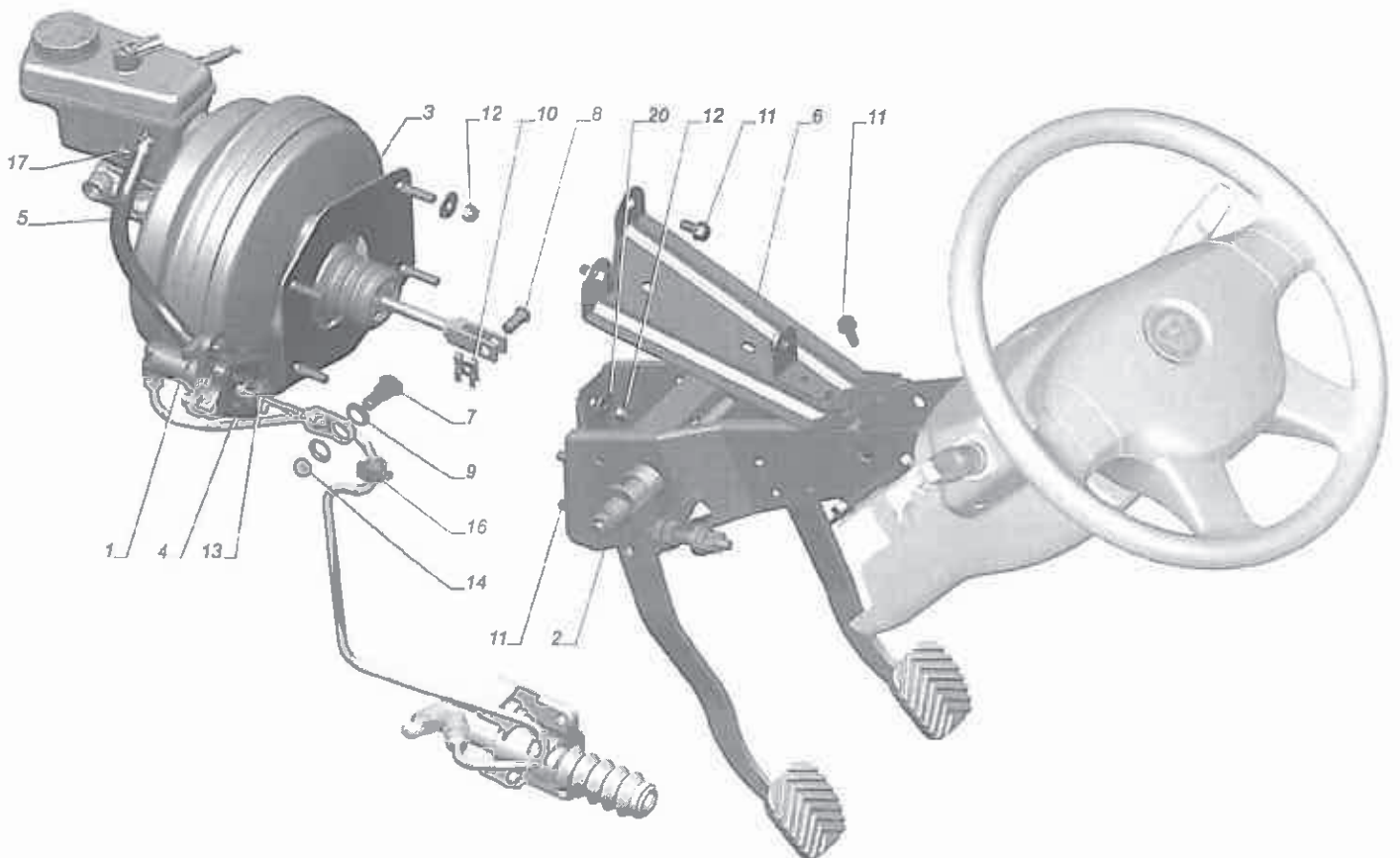


3302 Cummins Рис. 3302-1701039-10. Крышка подшипника первичного вала





3302 Cummins Рис. 3302-1701100-10. Вал вторичный



3302 Cummins Рис. 33023-1602002-30. Установка привода сцепления и тормоза

№ рис	Обозначение файла с рис.(обозначение сб. ед.)	Наименование рисунка	Состав рисунка			Кол-во
			№ поз. на рис.	Обозначение детали	Наименование детали	
					Наименование детали	3302-388 дв. Cummins
	3302-1601004	Рис. 3302-1601004. Установка сцепления	1	290656-П29	Болт М8х30	6
	3302-1601004	Рис. 3302-1601004. Установка сцепления	2	3302-1601215	Опора вилки выключения сцепления	1
	3302-1601004	Рис. 3302-1601004. Установка сцепления	3	3302-1601015	Картер сцепления	1
	3302-1601004	Рис. 3302-1601004. Установка сцепления	4	406.1601293	Шпилька коробки передач	4
	3302-1601004	Рис. 3302-1601004. Установка сцепления	5	252135-П2	Шайба 8Т	6
	3302-1601004	Рис. 3302-1601004. Установка сцепления	6	252156-П2	Шайба 10Л	1
	3302-1601004	Рис. 3302-1601004. Установка сцепления	7	290755-81	Болт М10х55	12
	3302-1601004	Рис. 3302-1601004. Установка сцепления	8	2905687-71	Болт М10х55	1
	3302-1601004	Рис. 3302-1601004. Установка сцепления	9	45 9842 0412	Штифт 10х20	2
	3302-1601004	Рис. 3302-1601004. Установка сцепления	10	.063082001150	Диск сцепления нажимной MF242	1
	3302-1601004	Рис. 3302-1601004. Установка сцепления	11	.201878005256	Диск сцепления ведомый	1
	3302-1602001-30	Рис. 3302-1602001-30. Установка привода управления сцеплением и тормозом	1	.006270000254	Трубопровод привода сцепления	1
	33023-1602002-30	Рис. 33023-1602002-30. Установка привода сцепления и тормоза	1	3302-1602300	Цилиндр главный с переходной пластиной	1
	33023-1602002-30	Рис. 33023-1602002-30. Установка привода сцепления и тормоза	2	33023-1602408-10	Кронштейн с педалями	1
	33023-1602002-30	Рис. 33023-1602002-30. Установка привода сцепления и тормоза	3	3302-3510008-20	Усилитель вакуумный с главным цилиндром тормозов и кронштейном	1
	33023-1602002-30	Рис. 33023-1602002-30. Установка привода сцепления и тормоза	4	24-1602294	Прокладка главного цилиндра выключения сцепления	1
	33023-1602002-30	Рис. 33023-1602002-30. Установка привода сцепления и тормоза	5	3302-1602578	Шланг от бачка к главному цилиндру сцепления	1
	33023-1602002-30	Рис. 33023-1602002-30. Установка привода сцепления и тормоза	6	3302-1602505	Распорка кронштейна педалей	1
	33023-1602002-30	Рис. 33023-1602002-30. Установка привода сцепления и тормоза	7	24-3504038	Ось толкателя педали	1

33023-1602002-30	Рис. 33023-1602002-30. Установка привода сцепления и тормоза	8	3111-3504038	Ось толкателя тормоза	1
33023-1602002-30	Рис. 33023-1602002-30. Установки привода сцепления и тормоза	9	21-3504039	Втулка оси толкателя	2
33023-1602002-30	Рис. 33023-1602002-30. Установки привода сцепления и тормоза	10	3111-3504152	Стопор оси толкателя	1
33023-1602002-30	Рис. 33023-1602002-30. Установки привода сцепления и тормоза	11	45 9376 1117	Болт М8х16	6
33023-1602002-30	Рис. 33023-1602002-30. Установки привода сцепления и тормоза	12	45 9563 1305	Гайка М8	4
33023-1602002-30	Рис. 33023-1602002-30. Установки привода сцепления и тормоза	13	45 9953 1828	Гайка М8х1	2
33023-1602002-30	Рис. 33023-1602002-30. Установки привода сцепления и тормоза	14	292210-31	Гайка М10х1	1
33023-1602002-30	Рис. 33023-1602002-30. Установки привода сцепления и тормоза	16	.063571.003	Скоба	1
33023-1602002-30	Рис. 33023-1602002-30. Установки привода сцепления и тормоза	17	45 3114 9904	Хомут 12-22	2
33023-1602002-30	Рис. 33023-1602002-30. Установки привода сцепления и тормоза	20	252038-П29	Шайба 8	4
3302-1602004-10	Рис. 3302-1602004-10. Установки привода сцепления и тормоза	1	3302-1601200-10	Вилка сцепления с чехлом	1
3302-1602004-10	Рис. 3302-1602004-10. Установки привода сцепления	2	3302-1602620-10	Цилиндр рабочий с кронштейном	1
3302-1602004-10	Рис. 3302-1602004-10. Установки привода сцепления	3	3302-1601022	Крышка люка картера сцепления	1
3302-1602004-10	Рис. 3302-1602004-10. Установки привода сцепления	4	252135-П2	Шайба 8Т	2
3302-1602004-10	Рис. 3302-1602004-10. Установки привода сцепления	5	290028-71	Болт М8х30	2
3302-1602004-10	Рис. 3302-1602004-10. Установки привода сцепления	6	.Е24406	Болт резьбовыдавливающий Сп М6х12	1
3302-1700007-40	Рис. 3302-1700007-40. Установки коробки передач на двигатель	1	.053151231031	Муфта выключения сцепления	1
3302-1700007-40	Рис. 3302-1700007-40. Установки коробки передач на двигатель	2	3302-1700010-40	Коробка передач	1
3302-1700007-40	Рис. 3302-1700007-40. Установки коробки передач на двигатель	6	250515-П29	Гайка М12х1,25	4
3302-1700007-40	Рис. 3302-1700007-40. Установки коробки передач на двигатель	7	252157-П2	Шайба 12Л	4
3302-1700010-40	Рис. 3302-1700010-40. Коробка передач	1	298429-П	Сапун в сборе	1
3302-1700010-40	Рис. 3302-1700010-40. Коробка передач	2	3302-1701010	Картер коробки передач задний	1

3302-1700010-40	Рис. 3302-1700010-40. Коробка передач	3	2705-1701025	Вал первичный	1
3302-1700010-40	Рис. 3302-1700010-40. Коробка передач	4	31105-1701046	Вал промежуточный	1
3302-1700010-40	Рис. 3302-1700010-40. Коробка передач	5	31029-1701088	Ось промежуточной шестерни	1
3302-1700010-40	Рис. 3302-1700010-40. Коробка передач	6	31029-1701098	Пробка магнитная	1
3302-1700010-40	Рис. 3302-1700010-40. Коробка передач	7	3302-1701100-10	Вал вторичный	1
3302-1700010-40	Рис. 3302-1700010-40. Коробка передач	8	3302-1702240	Корпус рычага переключения передач	1
3302-1700010-40	Рис. 3302-1700010-40. Коробка передач	9	3302-3802029	Штуцер гибкого вала привода спидометра	1
3302-1700010-40	Рис. 3302-1700010-40. Коробка передач	11	45 3114 9005	Болт М6х18	3
3302-1700010-40	Рис. 3302-1700010-40. Коробка передач	14	296906-П	Заглушка 9	1
3302-1700010-40	Рис. 3302-1700010-40. Коробка передач	15	2705-1701008	Картер коробки передач передний	1
3302-1700010-40	Рис. 3302-1700010-40. Коробка передач	18	31029-1701021	Прокладка картеров	1
3302-1700010-40	Рис. 3302-1700010-40. Коробка передач	19	3105-1701029	Штифт центровочный	2
3302-1700010-40	Рис. 3302-1700010-40. Коробка передач	20	20-1701034	Кольцо стопорное	1
3302-1700010-40	Рис. 3302-1700010-40. Коробка передач	21	3302-1701039-10	Крышка подшипника первичного вала	1
3302-1700010-40	Рис. 3302-1700010-40. Коробка передач	22	31029-1701042	Прокладка крышки подшипника первичного вала	1
3302-1700010-40	Рис. 3302-1700010-40. Коробка передач	24	20-1701182	Ролик 5,5х15,8 III	14
3302-1700010-40	Рис. 3302-1700010-40. Коробка передач	26	24-1701192-10	Кольцо стопорное подшипника	1
3302-1700010-40	Рис. 3302-1700010-40. Коробка передач	27	3302-1702024	Вилка переключения 1,2,3,4 передач	2
3302-1700010-40	Рис. 3302-1700010-40. Коробка передач	28	3302-1702034	Шток включения 1 и 2 передачи с головкой	1
3302-1700010-40	Рис. 3302-1700010-40. Коробка передач	29	31029-1702041	Шток переключения 3-й и 4-й передач	1
3302-1700010-40	Рис. 3302-1700010-40. Коробка передач	30	3302-1702031	Шток 5 передачи и заднего хода	1
3302-1700010-40	Рис. 3302-1700010-40. Коробка передач	32	31029-1702075	Палец стопорный штока	1

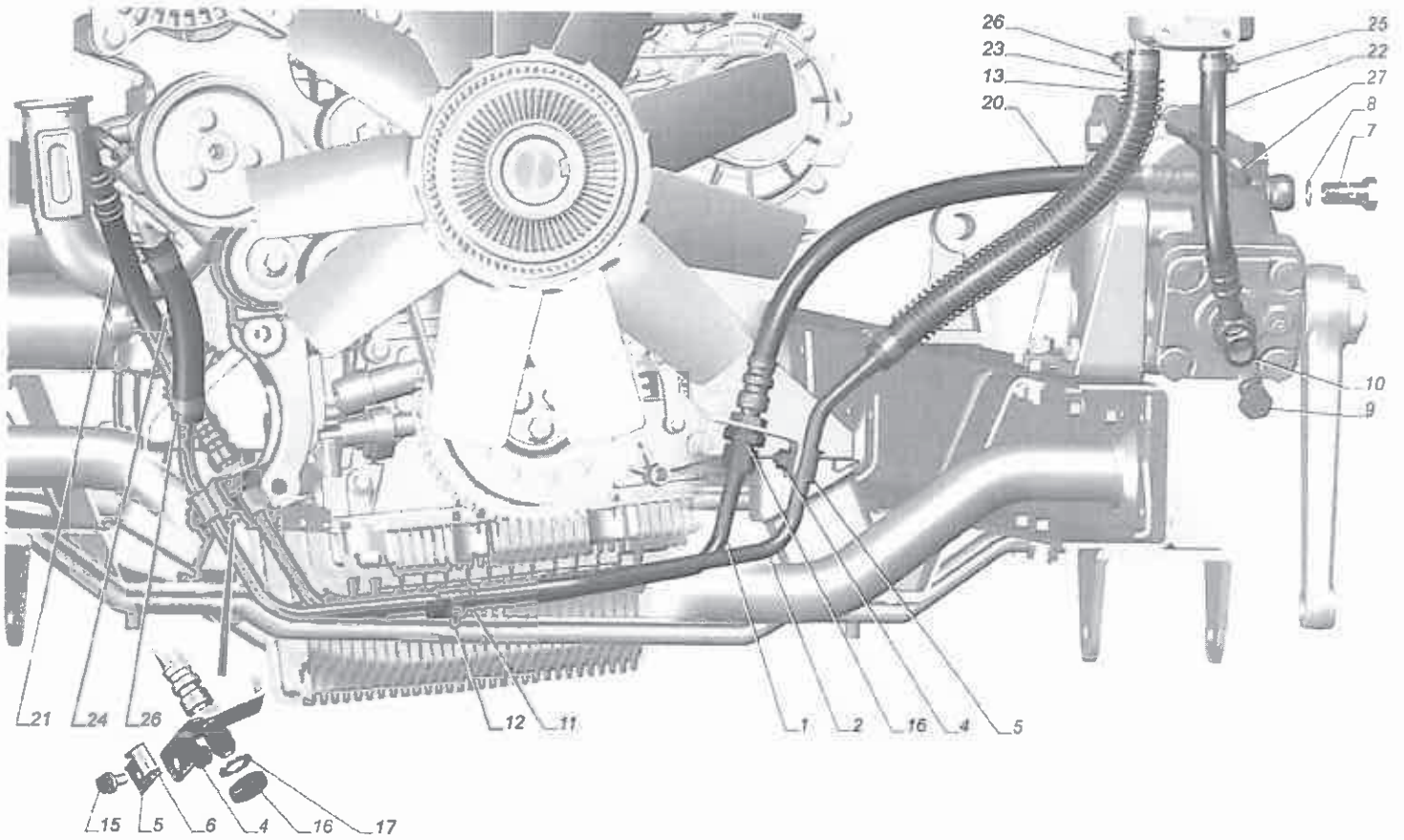
3302-1700010-40	Рис. 3302-1700010-40. Коробка передач	33	31029-1702080	Плунжер стопорный штоков	2
3302-1700010-40	Рис. 3302-1700010-40. Коробка передач	34	31029-1702084	Пластина фиксаторов штоков переключения передач	1
3302-1700010-40	Рис. 3302-1700010-40. Коробка передач	35	31029-1702085	Прокладка пластины фиксаторов штоков переключения передач	1
3302-1700010-40	Рис. 3302-1700010-40. Коробка передач	36	3302-1702092	Вилка переключения 5-й передачи и заднего хода	1
3302-1700010-40	Рис. 3302-1700010-40. Коробка передач	38	31029-1702246	Прокладка корпуса рычага	1
3302-1700010-40	Рис. 3302-1700010-40. Коробка передач	41	31029-1702106	Пружина шарика фиксатора	3
3302-1700010-40	Рис. 3302-1700010-40. Коробка передач	42	21П-3716078-Б	Прокладка	1
3302-1700010-40	Рис. 3302-1700010-40. Коробка передач	43	21А-3802031	Стопор штуцера	1
3302-1700010-40	Рис. 3302-1700010-40. Коробка передач	44	3302-3802034-10	Шестерня привода спидометра ведомая	1
3302-1700010-40	Рис. 3302-1700010-40. Коробка передач	46	24-3724093	Скоба	1
3302-1700010-40	Рис. 3302-1700010-40. Коробка передач	47	3302-1702028	Сухарь вилки переключения передач	4
3302-1700010-40	Рис. 3302-1700010-40. Коробка передач	51	45 9376 1167	Болт М10х35	2
3302-1700010-40	Рис. 3302-1700010-40. Коробка передач	52	200263-П29	Болт М8х35	2
3302-1700010-40	Рис. 3302-1700010-40. Коробка передач	53	201454-П29	Болт М8х16	2
3302-1700010-40	Рис. 3302-1700010-40. Коробка передач	54	201458-П29	Болт М8х25	7
3302-1700010-40	Рис. 3302-1700010-40. Коробка передач	55	201460-П29	Болт М8х30	8
3302-1700010-40	Рис. 3302-1700010-40. Коробка передач	56	206461-П29	Болт М8х14	1
3302-1700010-40	Рис. 3302-1700010-40. Коробка передач	58	252135-П2	Шайба 8Т	3
3302-1700010-40	Рис. 3302-1700010-40. Коробка передач	59	252155-П2	Шайба 8Л	2
3302-1700010-40	Рис. 3302-1700010-40. Коробка передач	60	252175-П29	Шайба 8	14
3302-1700010-40	Рис. 3302-1700010-40. Коробка передач	62	508607-П	Шарик Б 7.938-40	3
3302-1700010-40	Рис. 3302-1700010-40. Коробка передач	64	24-1701210-07	Манжета	1

3302-1700010-40	Рис. 3302-1700010-40. Коробка передач	65	.49073380	Манжета ВАУ3Х2 38-56-10	1
3302-1700010-40	Рис. 3302-1700010-40. Коробка передач	66	3302-1702028-10	Сухарь вилок переключения передач	2
3302-1700010-40	Рис. 3302-1700010-40. Коробка передач	68 или поз.69 или поз.91	.642247	Выключатель света заднего хода	1
3302-1700010-40	Рис. 3302-1700010-40. Коробка передач	69 или поз.68 или поз.91	.ЫШЗ.609.017	Выключатель света заднего хода	1
3302-1700010-40	Рис. 3302-1700010-40. Коробка передач	75	3302-1701315	Кольцо регулировочное (подбор)	1
3302-1700010-40	Рис. 3302-1700010-40. Коробка передач	76	3302-1701316	Кольцо регулировочное (подбор)	1
3302-1700010-40	Рис. 3302-1700010-40. Коробка передач	77	3302-1701317	Кольцо регулировочное (подбор)	1
3302-1700010-40	Рис. 3302-1700010-40. Коробка передач	78	3302-1701318	Кольцо регулировочное (подбор)	1
3302-1700010-40	Рис. 3302-1700010-40. Коробка передач	79	3302-1701319	Кольцо регулировочное (подбор)	1
3302-1700010-40	Рис. 3302-1700010-40. Коробка передач	80	3302-1701320	Кольцо регулировочное (подбор)	1
3302-1700010-40	Рис. 3302-1700010-40. Коробка передач	81	3302-1701321	Кольцо регулировочное (подбор)	1
3302-1700010-40	Рис. 3302-1700010-40. Коробка передач	82	3302-1701322	Кольцо регулировочное (подбор)	1
3302-1700010-40	Рис. 3302-1700010-40. Коробка передач	83	3302-1701323	Кольцо регулировочное (подбор)	1
3302-1700010-40	Рис. 3302-1700010-40. Коробка передач	84	3302-1701324	Кольцо регулировочное (подбор)	1
3302-1700010-40	Рис. 3302-1700010-40. Коробка передач	85	3302-1701325	Кольцо регулировочное (подбор)	1
3302-1700010-40	Рис. 3302-1700010-40. Коробка передач	86	3302-1701326	Кольцо регулировочное (подбор)	1
3302-1700010-40	Рис. 3302-1700010-40. Коробка передач	90	.6-7305АШ	Подшипник роликовый конический	2
3302-1700010-40	Рис. 3302-1700010-40. Коробка передач	91 или поз.68 или поз.69	.ФИЖМ.642241.004	Выключатель света заднего хода	1
2705-1701025	Рис. 2705-1701025. Вал первичный	1	2705-1701022	Вал первичный	1
2705-1701025	Рис. 2705-1701025. Вал первичный	2	31029-1701037	Шайба пружинная первичного вала	1
2705-1701025	Рис. 2705-1701025. Вал первичный	3	31029-1701179	Кольцо блокирующее синхронизатора	1
2705-1701025	Рис. 2705-1701025. Вал первичный	4	45 9836 0027	Кольцо В35	1
2705-1701025	Рис. 2705-1701025. Вал первичный	5	.6307N	Подшипник шариковый радиальный 6307N	1

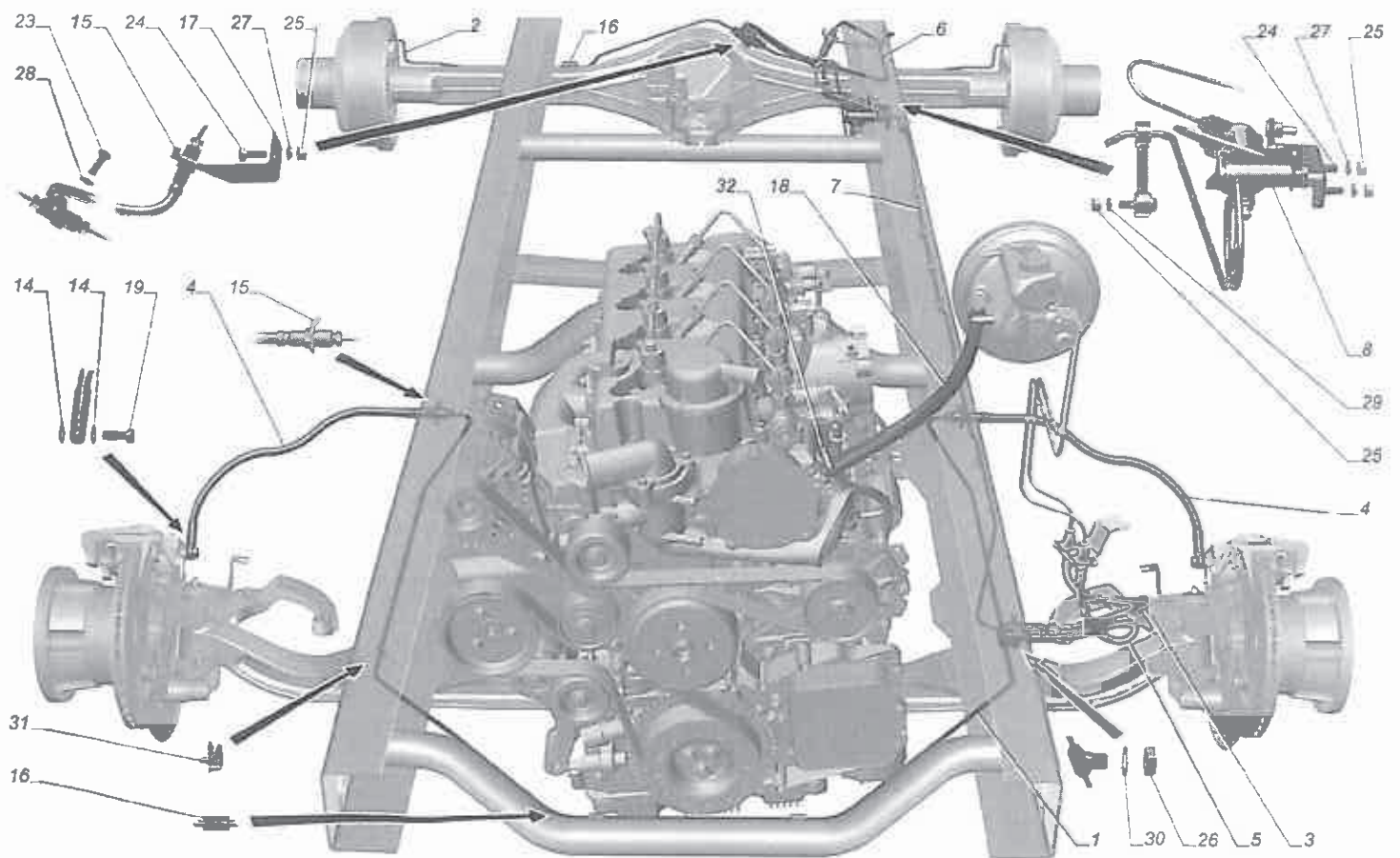
3302-1701039-10	Рис. 3302-1701039-10. Крышка подшипника первичного вала	1	31029-1701043	Манжета 1.2-35x48-2	1
3302-1701039-10	Рис. 3302-1701039-10. Крышка подшипника первичного вала	2	3302-1701040	Крышка подшипника первичного вала	1
31105-1701046	Рис. 31105-1701046. Вал промежуточный	1	31105-1701048	Вал промежуточный	1
31105-1701046	Рис. 31105-1701046. Вал промежуточный	6	6-7305АШ.02	Кольцо внутреннее в сборе с роликами и сепаратором	2
3302-1701100-10	Рис. 3302-1701100-10. Вал вторичный	1	3302-1701106-10	Шестерня 1 передачи вторичного вала	1
3302-1701100-10	Рис. 3302-1701100-10. Вал вторичный	2	3302-1701121	Синхронизатор 3 и 4 передач	1
3302-1701100-10	Рис. 3302-1701100-10. Вал вторичный	3	3302-1701122	Шестерня 2 передачи вторичного вала	1
3302-1701100-10	Рис. 3302-1701100-10. Вал вторичный	4	31029-1701128	Шестерня 3 передачи вторичного вала	1
3302-1701100-10	Рис. 3302-1701100-10. Вал вторичный	5	31029-1701140	Шестерня заднего хода	1
3302-1701100-10	Рис. 3302-1701100-10. Вал вторичный	6	31105-1701152	Шестерня 5 передачи вторичного вала	1
3302-1701100-10	Рис. 3302-1701100-10. Вал вторичный	7	3302-1701168	Синхронизатор 1 и 2 передач	1
3302-1701100-10	Рис. 3302-1701100-10. Вал вторичный	8	3302-1701168-10	Синхронизатор 1 и 2 передач	1
3302-1701100-10	Рис. 3302-1701100-10. Вал вторичный	9	.RD00308121	Кольца блокирующие синхронизатора	2
3302-1701100-10	Рис. 3302-1701100-10. Вал вторичный	13	295033-П	Штифт 6x14	1
3302-1701100-10	Рис. 3302-1701100-10. Вал вторичный	14	3105-1701034	Кольцо стопорное	1
3302-1701100-10	Рис. 3302-1701100-10. Вал вторичный	15	24-1701036	Кольцо стопорное	1
3302-1701100-10	Рис. 3302-1701100-10. Вал вторичный	16	33027-1701105	Вал вторичный	1
3302-1701100-10	Рис. 3302-1701100-10. Вал вторичный	17	31029-1701115	Шайба пружинная ступицы синхронизатора 3 и 4 передач	1
3302-1701100-10	Рис. 3302-1701100-10. Вал вторичный	18	31029-1701117	Кольцо стопорное ступицы 3 и 4 передач	1
3302-1701100-10	Рис. 3302-1701100-10. Вал вторичный	19	2101-1701142	Шайба пружинная	1
3302-1701100-10	Рис. 3302-1701100-10. Вал вторичный	20	24-1701146	Шайба упорная	1
3302-1701100-10	Рис. 3302-1701100-10. Вал вторичный	21	3105-1701159	Кольцо стопорное ступицы 1 и 2 передач	1

3302-1701100-10	Рис. 3302-1701100-10. Вал вторичный	24	31029-1701179	Кольцо блокирующее синхронизатора	3
3302-1701100-10	Рис. 3302-1701100-10. Вал вторичный	25	31029-1701183	Кольцо стопорное полуколец вторичного вала	1
3302-1701100-10	Рис. 3302-1701100-10. Вал вторичный	26	31029-1701184	Полукольцо упорное вторичного вала	2
3302-1701100-10	Рис. 3302-1701100-10. Вал вторичный	27	31029-1701188-01	Втулка распорная	1
3302-1701100-10	Рис. 3302-1701100-10. Вал вторичный	28	3302-3602033-01	Шестерня привода спидометра ведущая	1
3302-1701100-10	Рис. 3302-1701100-10. Вал вторичный	33	258611-П18	Штифт 4x10	2
3302-1701100-10	Рис. 3302-1701100-10. Вал вторичный	39 или поз.40	.B6-50706AUШ1	Подшипник шариковый радиальный	1
3302-1701100-10	Рис. 3302-1701100-10. Вал вторичный	40 или поз.39	.B6-50706УШ1	Подшипник шариковый радиальный	1
3302-1701100-10	Рис. 3302-1701100-10. Вал вторичный	41	.3KK37X42X31E	Подшипник роликовый игольчатый двухрядный	3
3302-1701100-10	Рис. 3302-1701100-10. Вал вторичный	42	.3KK42X47X30E	Подшипник роликовый игольчатый двухрядный	2





3302 Cummins Рис. 2705-3408001-10. Установка трубопроводов и шлангов гидроусилителя руля

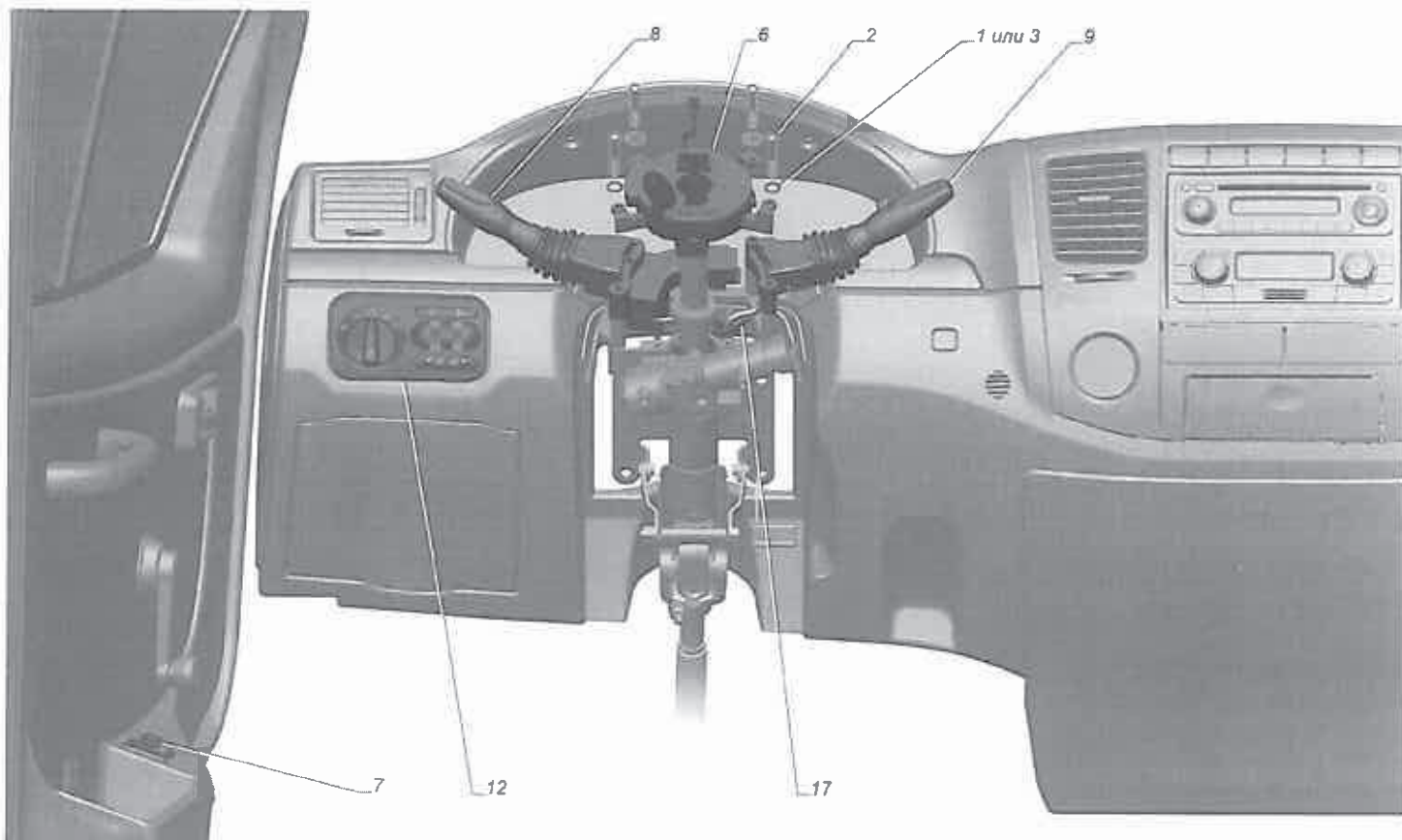


3302 Cummins Рис. 3302-3500001-80. Установка привода тормозной системы

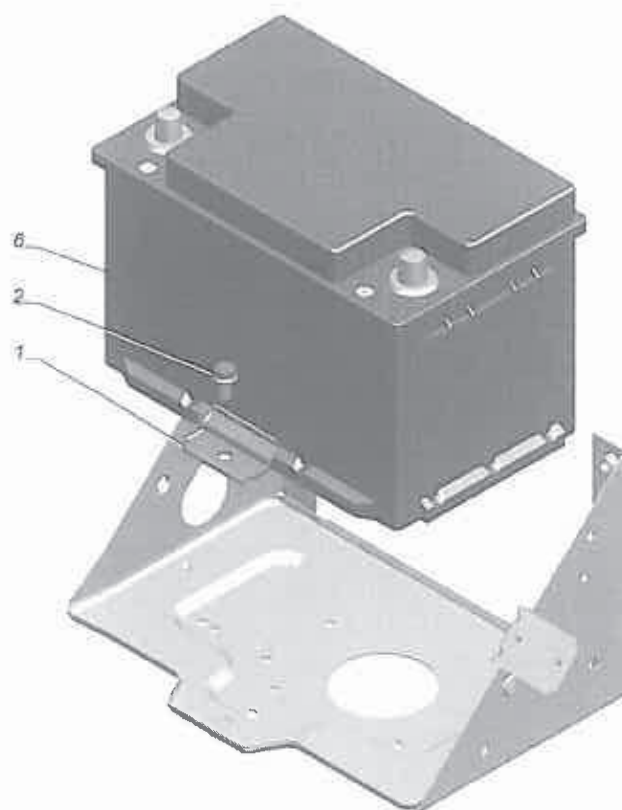
№ рис	Обозначение файла с рис. (обозначение сб. ед.)	Наименование рисунка	Состав рисунка			Кол-во
			№ поз. на рис.	Обозначение детали	Наименование детали	
						3302-388 дв. Cummins
	2705-3408001-10	Рис. 2705-3408001-10. Установка трубопроводов и шлангов гидроусилителя руля	1	2705-3408142	Трубка нагнетательная гидроусилителя руля	1
	2705-3408001-10	Рис. 2705-3408001-10. Установка трубопроводов и шлангов гидроусилителя руля	2	2705-3408192	Трубка всасывающая гидроусилителя руля	1
	2705-3408001-10	Рис. 2705-3408001-10. Установка трубопроводов и шлангов гидроусилителя руля	4	45 9953 1819	Гайка М8	2
	2705-3408001-10	Рис. 2705-3408001-10. Установка трубопроводов и шлангов гидроусилителя руля	5	66-1104147	Скоба	2
	2705-3408001-10	Рис. 2705-3408001-10. Установка трубопроводов и шлангов гидроусилителя руля	6	66-01-1104216	Трубка защитная крепления трубопроводов	2
	2705-3408001-10	Рис. 2705-3408001-10. Установка трубопроводов и шлангов гидроусилителя руля	7	3105-3408100	Болт-штуцер	1
	2705-3408001-10	Рис. 2705-3408001-10. Установка трубопроводов и шлангов гидроусилителя руля	8	3105-3408102	Кольцо уплотнительное	2
	2705-3408001-10	Рис. 2705-3408001-10. Установка трубопроводов и шлангов гидроусилителя руля	9	330243-3408100	Болт соединительной муфты	1
	2705-3408001-10	Рис. 2705-3408001-10. Установка трубопроводов и шлангов гидроусилителя руля	10	4301-3509055	Прокладка	2
	2705-3408001-10	Рис. 2705-3408001-10. Установка трубопроводов и шлангов гидроусилителя руля	11	21-3724245	Втулка	2
	2705-3408001-10	Рис. 2705-3408001-10. Установка трубопроводов и шлангов гидроусилителя руля	12	49-3724527	Поясок крепления лучка проводов	1
	2705-3408001-10	Рис. 2705-3408001-10. Установка трубопроводов и шлангов гидроусилителя руля	13	24-8101578	Оболочка защитная	1
	2705-3408001-10	Рис. 2705-3408001-10. Установка трубопроводов и шлангов гидроусилителя руля	15	45 9376 1117	Болт М8х16	2

2705-3408001-10	Рис. 2705-3408001-10. Установка трубопроводов и шлангов гидроусилителя руля	16	250638-П29	Гайка М18х1,5	2
2705-3408001-10	Рис. 2705-3408001-10. Установка трубопроводов и шлангов гидроусилителя руля	17	252196-П29	Шайба 18	2
2705-3408001-10	Рис. 2705-3408001-10. Установка трубопроводов и шлангов гидроусилителя руля	20	.8090.341.110	Шланг нагнетательный гидроусилителя руля	1
2705-3408001-10	Рис. 2705-3408001-10. Установка трубопроводов и шлангов гидроусилителя руля	21	.8090.341.111	Шланг нагнетательный гидроусилителя руля	1
2705-3408001-10	Рис. 2705-3408001-10. Установка трубопроводов и шлангов гидроусилителя руля	22	.8090.341.107	Шланг сливной	1
2705-3408001-10	Рис. 2705-3408001-10. Установка трубопроводов и шлангов гидроусилителя руля	23	.8090.341.116	Шланг всасывающий	1
2705-3408001-10	Рис. 2705-3408001-10. Установка трубопроводов и шлангов гидроусилителя руля	24	.8090.341.115	Шланг всасывающий	1
2705-3408001-10	Рис. 2705-3408001-10. Установка трубопроводов и шлангов гидроусилителя руля	25	45 3114 9904	Хомут 12-22	1
2705-3408001-10	Рис. 2705-3408001-10. Установка трубопроводов и шлангов гидроусилителя руля	26	45 3114 9906	Хомут 16-27	4
2705-3408001-10	Рис. 2705-3408001-10. Установка трубопроводов и шлангов гидроусилителя руля	27	45 3114 9921	Поясок	1
3302-3500001-80	Рис. 3302-3500001-80. Установка привода тормозной системы	1	3302-3506008-10	Трубопроводы передней оси с тройником	1
3302-3500001-80	Рис. 3302-3500001-80. Установка привода тормозной системы	2	3302-3506009-20	Трубопроводы заднего моста с тройником и шлангом	1
3302-3500001-80	Рис. 3302-3500001-80. Установка привода тормозной системы	3	3302-3506025	Шланг гибкий тормозов	1
3302-3500001-80	Рис. 3302-3500001-80. Установка привода тормозной системы	4	3302-3506025-20	Шланг гибкий передних тормозов	2
3302-3500001-80	Рис. 3302-3500001-80. Установка привода тормозной системы	5	33027-3506025-10	Шланг гибкий передних тормозов	1
3302-3500001-80	Рис. 3302-3500001-80. Установка привода тормозной системы	6	33027-3506030-01	Трубка от регулятора к шлангу задних тормозов	1
3302-3500001-80	Рис. 3302-3500001-80. Установка привода тормозной системы	7	3302-3506062-30	Трубка от шланга к регулятору	1
3302-3500001-80	Рис. 3302-3500001-80. Установка привода тормозной системы	8	3302-3535009	Регулятор давления с приводом	1

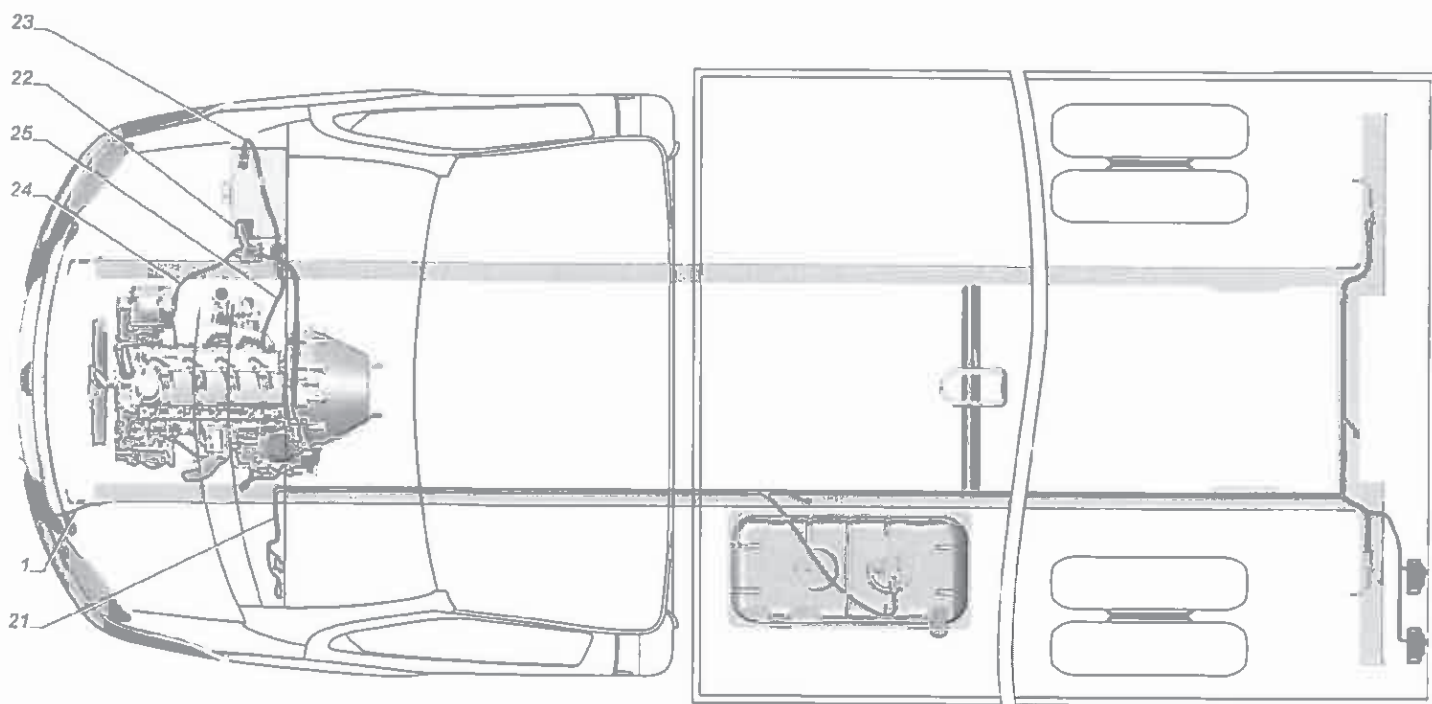
3302-3500001-80	Рис. 3302-3500001-80. Установка привода тормозной системы	14	24-76-3506013	Прокладка	4
3302-3500001-80	Рис. 3302-3500001-80. Установка привода тормозной системы	15	24-3506042	Скоба крепления гибкого шланга	6
3302-3500001-80	Рис. 3302-3500001-80. Установка привода тормозной системы	16	20-3506046	Трубка защитная	4
3302-3500001-80	Рис. 3302-3500001-80. Установка привода тормозной системы	17	3302-3506049	Кронштейн шланга задних тормозов	1
3302-3500001-80	Рис. 3302-3500001-80. Установка привода тормозной системы	18	3302-3552054-30	Рукав	1
3302-3500001-80	Рис. 3302-3500001-80. Установка привода тормозной системы	19	3110-3506012	Болт соединительный	2
3302-3500001-80	Рис. 3302-3500001-80. Установка привода тормозной системы	23	201421-П29	Болт М6х22	1
3302-3500001-80	Рис. 3302-3500001-80. Установка привода тормозной системы	24	201455-П29	Болт М8х18	3
3302-3500001-80	Рис. 3302-3500001-80. Установка привода тормозной системы	25	250510-П29	Гайка М8	4
3302-3500001-80	Рис. 3302-3500001-80. Установка привода тормозной системы	26	250636-П29	Гайка М16х1,5	1
3302-3500001-80	Рис. 3302-3500001-80. Установка привода тормозной системы	27	252135-П2	Шайба 8Т	3
3302-3500001-80	Рис. 3302-3500001-80. Установка привода тормозной системы	28	252154-П2	Шайба 6Л	1
3302-3500001-80	Рис. 3302-3500001-80. Установка привода тормозной системы	29	252155-П2	Шайба 8Л	1
3302-3500001-80	Рис. 3302-3500001-80. Установка привода тормозной системы	30	252239-П29	Шайба 16	1
3302-3500001-80	Рис. 3302-3500001-80. Установка привода тормозной системы	31	2101-3506045	Скоба крепления трубки	8
3302-3500001-80	Рис. 3302-3500001-80. Установка привода тормозной системы	32	45 3114 9904	Хомут 12-22	2



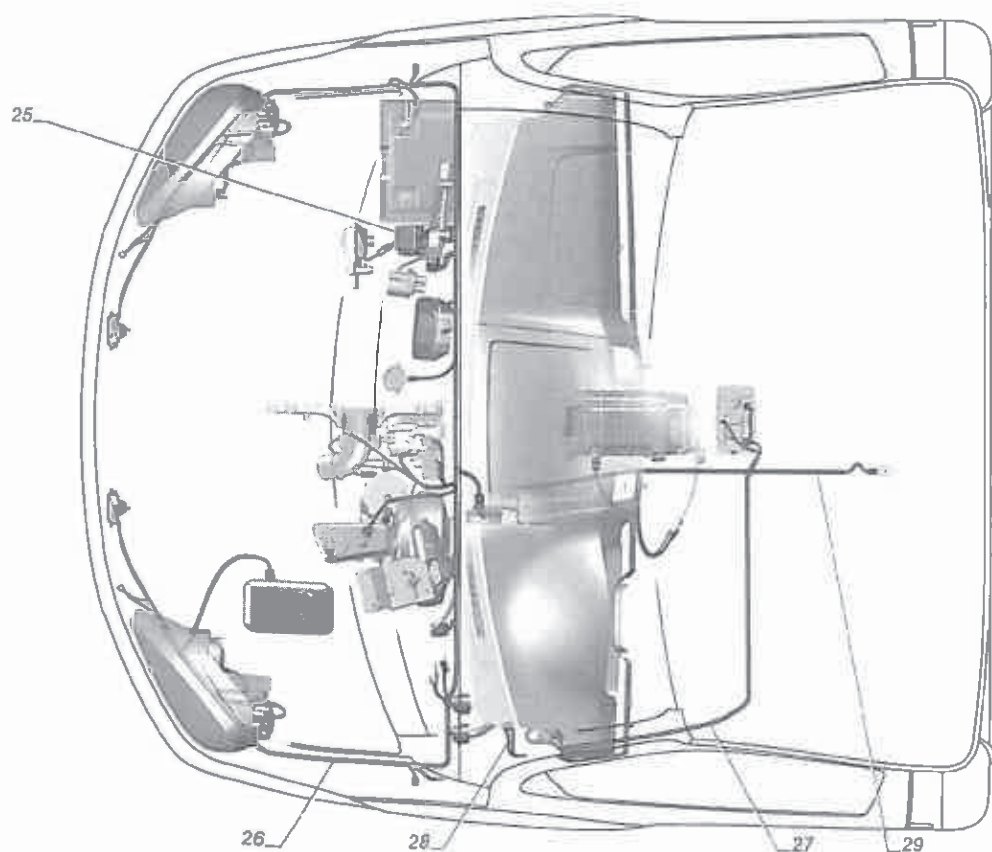
3302 Cummins Рис. 2705-371002-40. Установка выключателей



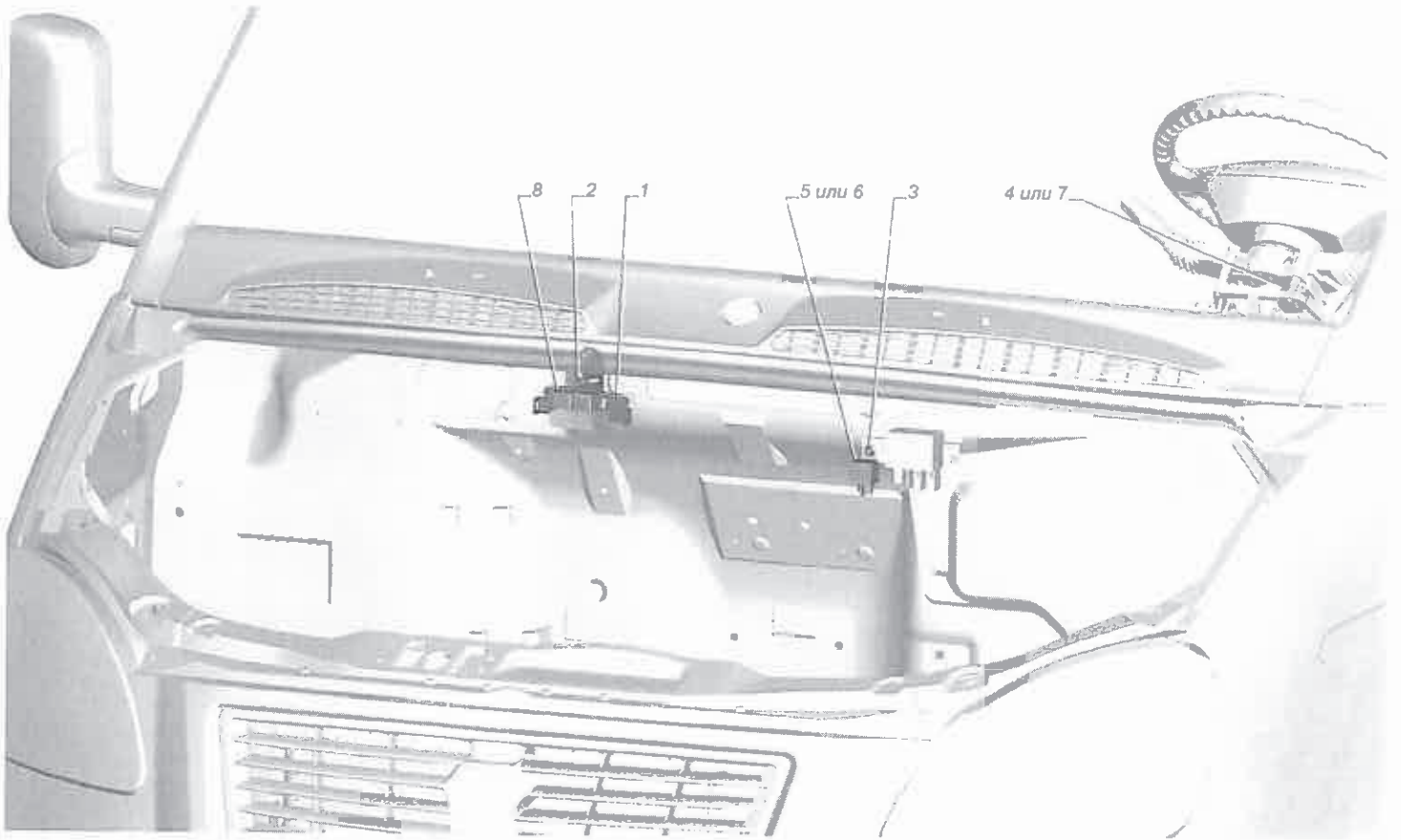
3302 Cummins Рис. 3302-3703001-40. Установка аккумуляторной батареи



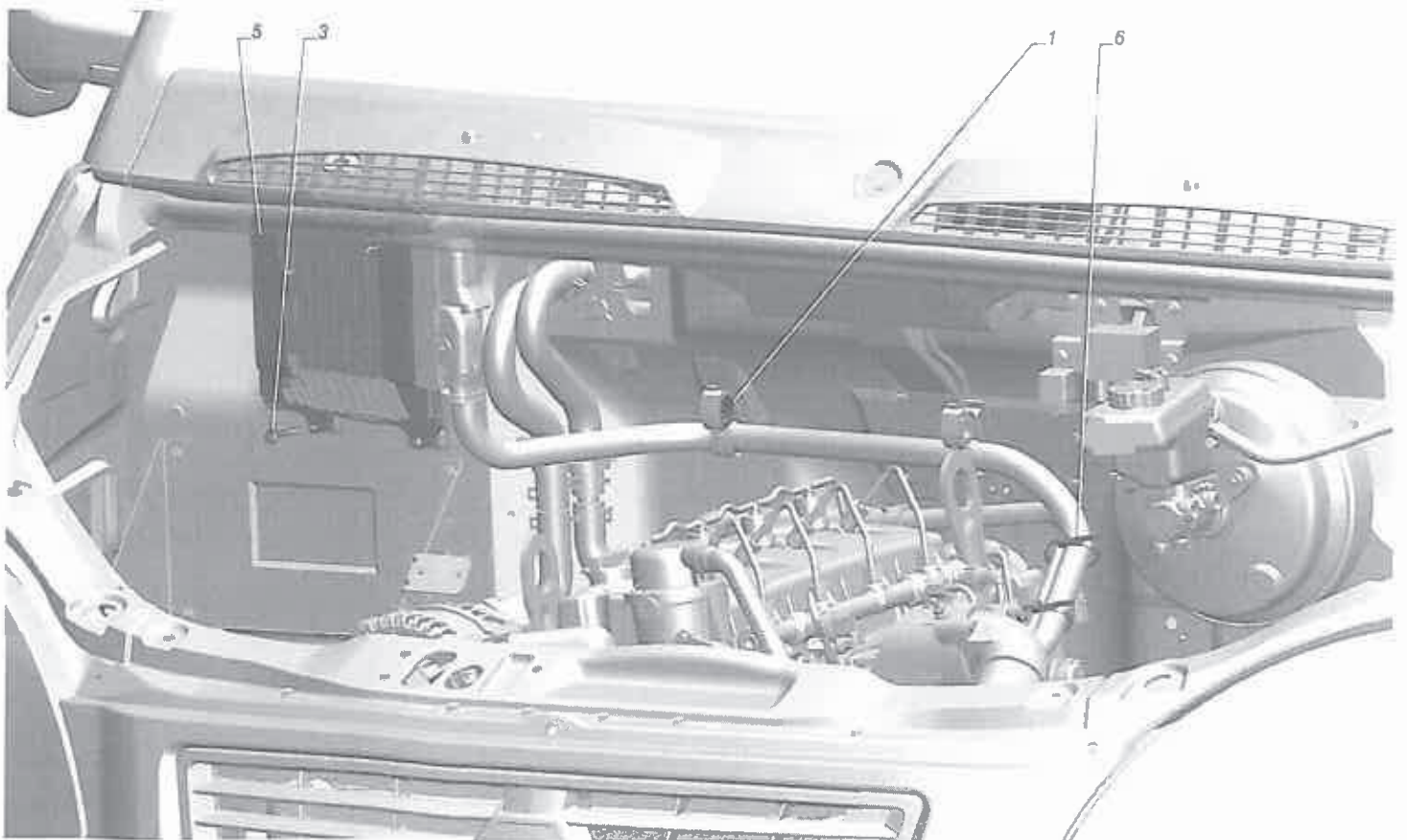
3302 Cummins Рис. 3302-3724001-388. Установка проводов



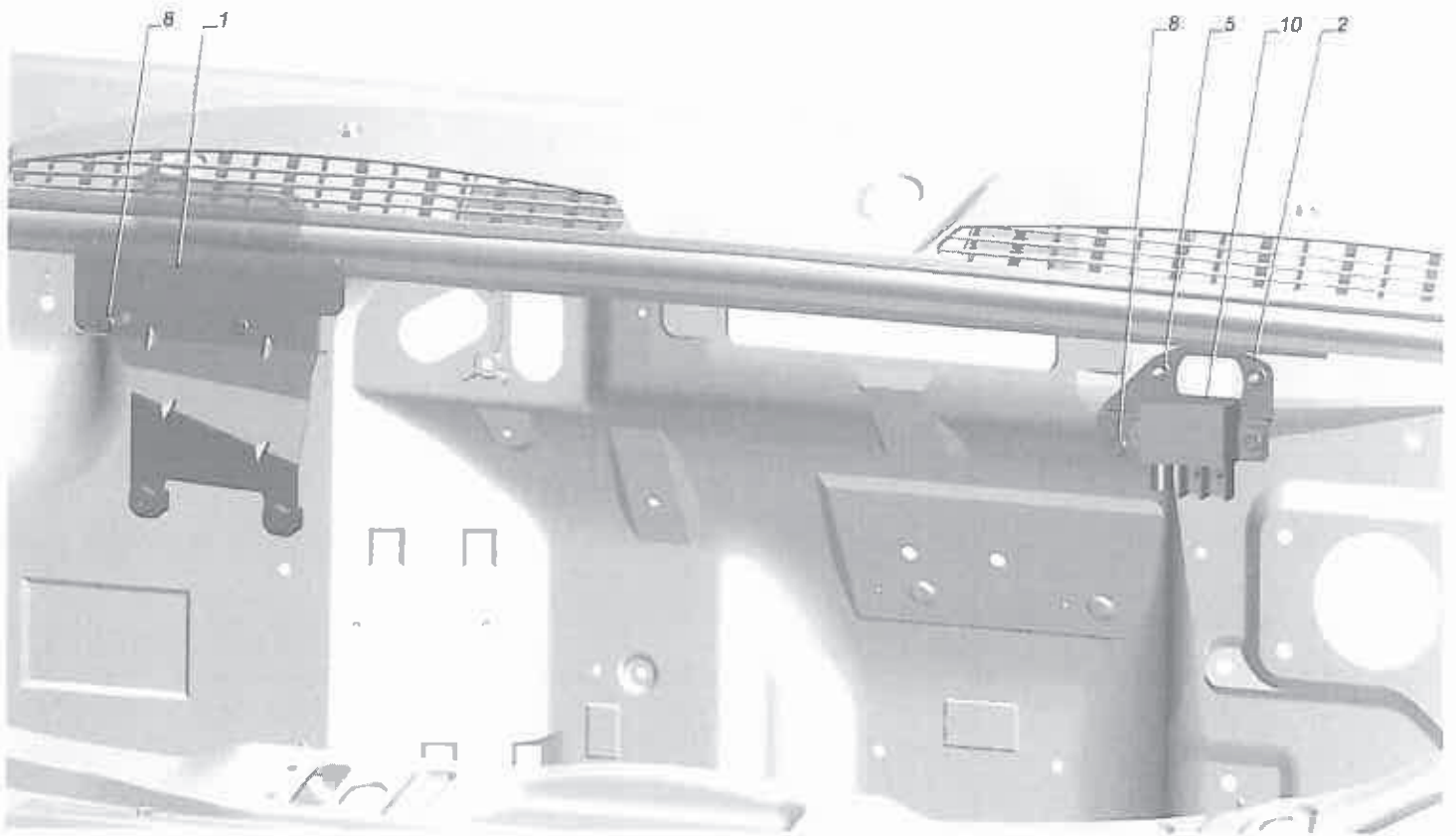
3302 Cummins Рис. 3302-3724002-388. Установка проводов



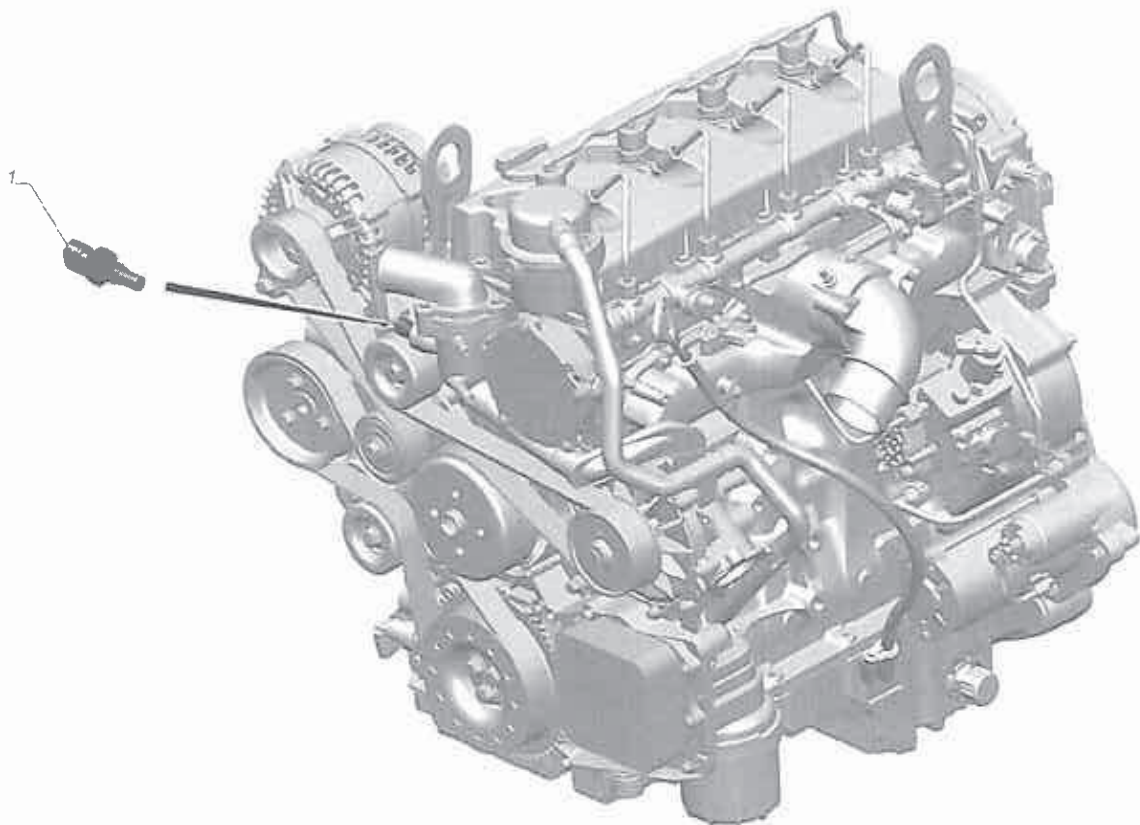
3302 Cummins Рис. 3302-3747002-110. Установка реле



3302 Cummins Рис. 3302-3761001-60. Установка блока управления двигателем



3302 Cummins Рис. 3302-3761002-90. Установка элементов системы управления двигателем



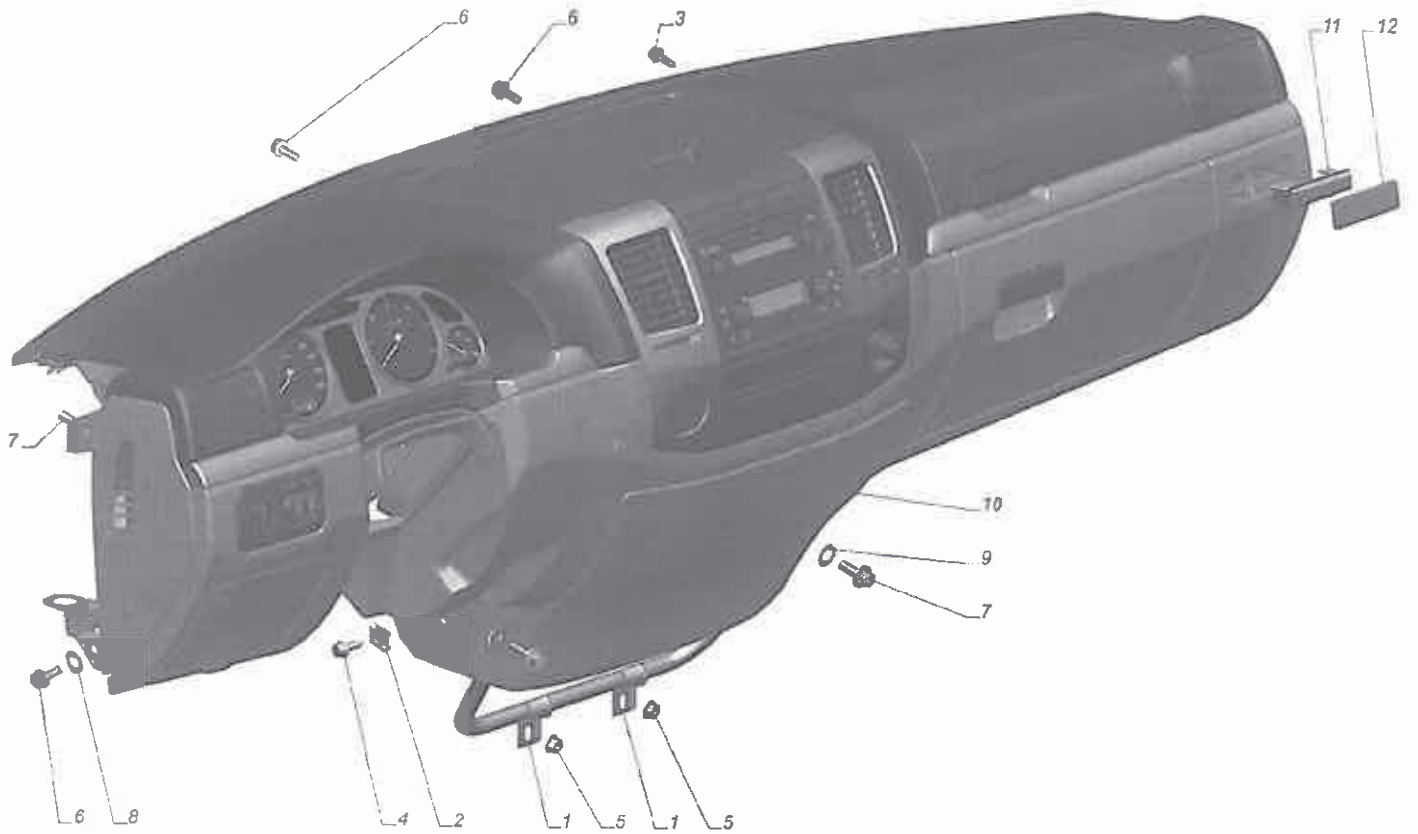
3302 Cummins Рис. 3302-3828004. Установка датчика температуры



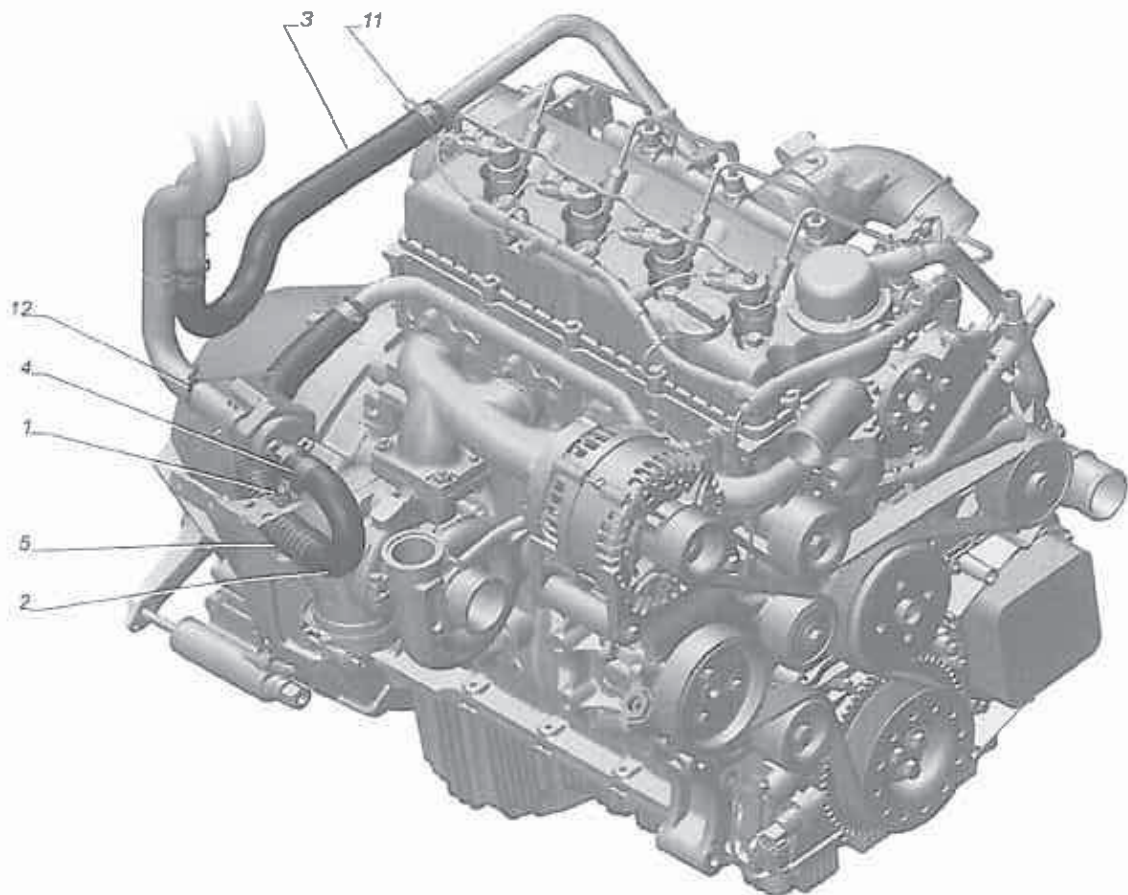
№ рис	Обозначение файла с рис.(обозначение сб. ед.)	Наименование рисунка	Состав рисунка			Кол-во
			№ поз. на рис.	Обозначение детали	Наименование детали	
						3302-388 дв. Cummins
	3302-3703001-40	Рис. 3302-3703001-40. Установа аккумуляторной батареи	1	3102-3703036	Планка крепления аккумуляторной батареи	1
	3302-3703001-40	Рис. 3302-3703001-40. Установа аккумуляторной батареи	2	45 9376 1117	Болт М8х16	1
	3302-3703001-40	Рис. 3302-3703001-40. Установа аккумуляторной батареи	6	3302.3703010-20	Батарея 6СТ-74N	1
	2705-3710002-40	Рис. 2705-3710002-40. Установа выключателей	1 или поз.3	45 9952 6075	Шайба 5	4
	2705-3710002-40	Рис. 2705-3710002-40. Установа выключателей	2	45 9432 1094	Винт М5х45	4
	2705-3710002-40	Рис. 2705-3710002-40. Установа выключателей	3 или поз.1	252268-П29	Шайба 5	4
	2705-3710002-40	Рис. 2705-3710002-40. Установа выключателей	6	2705.3732100-20	Многофункциональное токопередающее устройство	1
	2705-3710002-40	Рис. 2705-3710002-40. Установа выключателей	7	.Ф53.602.000	Пульт управления	1
	2705-3710002-40	Рис. 2705-3710002-40. Установа выключателей	8	3111.3709100-28	Переключатель световой сигнализации	1
	2705-3710002-40	Рис. 2705-3710002-40. Установа выключателей	9	3110.3709300-18	Переключатель стеклоочистителя с регулятором паузы	1
	2705-3710002-40	Рис. 2705-3710002-40. Установа выключателей	12	.14.3769	Модуль управления светотехникой	1
	2705-3710002-40	Рис. 2705-3710002-40. Установа выключателей	17	45 3114 9921	Поясок	1
	3302-3724001-388	Рис. 3302-3724001-388. Установа проводов	1	3302-3724044	Провод	1
	3302-3724001-388	Рис. 3302-3724001-388. Установа проводов	21	3302.3724030-10	Жгут по раме	1
	3302-3724001-388	Рис. 3302-3724001-388. Установа проводов	22	33023.3724050	Провод 50	1
	3302-3724001-388	Рис. 3302-3724001-388. Установа проводов	23	2705.3724150	Провод	1
	3302-3724001-388	Рис. 3302-3724001-388. Установа проводов	24	33023.3724377	Жгут 377	1
	3302-3724001-388	Рис. 3302-3724001-388. Установа проводов	25	33023.3724551	Провод	1
	3302-3724002-388	Рис. 3302-3724002-388. Установа проводов	25	.Ф5.3722.001-18	Блок предохранителей БПР-4.10	1
	3302-3724002-388	Рис. 3302-3724002-388. Установа проводов	26	33023.3724012	Жгут 12	1

3302-3724002-388	Рис. 3302-3724002-388. Установка проводов	27	3302.3724038-20	Жгут 38	1
3302-3724002-388	Рис. 3302-3724002-388. Установка проводов	28	2705.3724076	Жгут 76	1
3302-3724002-388	Рис. 3302-3724002-388. Установка проводов	29	2705.3724168	Жгут 168	1
3302-3747002-110	Рис. 3302-3747002-110. Установка реле	1	3302-3761040-30	Кронштейн	1
3302-3747002-110	Рис. 3302-3747002-110. Установка реле	2	45 9953 1818	Гайка М6	2
3302-3747002-110	Рис. 3302-3747002-110. Установка реле	3	45 9376 1101	Болт М6х14	1
3302-3747002-110	Рис. 3302-3747002-110. Установка реле	4 или поз.7	.495.3747.000	Прерыватель указателей поворота и аварийной сигнализации 495.3747	1
3302-3747002-110	Рис. 3302-3747002-110. Установка реле	5 или поз.6	.711.3747.000-02	Реле стартера 711.3747-02	1
3302-3747002-110	Рис. 3302-3747002-110. Установка реле	6 или поз.5	.3110-3747.000	Реле стартера 3110.3747	1
3302-3747002-110	Рис. 3302-3747002-110. Установка реле	7 или поз.4	.РАЛД.07.3747	Прерыватель указателей поворота РАЛД.07.3747	1
3302-3747002-110	Рис. 3302-3747002-110. Установка реле	8	.75.3777.000-11	Реле 75.3777-11	2
3302-3761001-60	Рис. 3302-3761001-60. Установка блока управления двигателем	1	3302-3761290	Втулка	1
3302-3761001-60	Рис. 3302-3761001-60. Установка блока управления двигателем	3	290717-71	Болт М6х40	4
3302-3761001-60	Рис. 3302-3761001-60. Установка блока управления двигателем	5	.5258888/BV90004	Блок управления двигателем с программным обеспечением	1
3302-3761001-60	Рис. 3302-3761001-60. Установка блока управления двигателем	6	45 3114 9922	Поясок	2
3302-3761002-90	Рис. 3302-3761002-90. Установка элементов системы управления двигателем	1	3302-3761280	Кронштейн блока управления	1
3302-3761002-90	Рис. 3302-3761002-90. Установка элементов системы управления двигателем	2	3302-3761288	Кронштейн	1
3302-3761002-90	Рис. 3302-3761002-90. Установка элементов системы управления двигателем	5	45 9953 1818	Гайка М6	2
3302-3761002-90	Рис. 3302-3761002-90. Установка элементов системы управления двигателем	8	45 9376 1101	Болт М6х14	6
3302-3761002-90	Рис. 3302-3761002-90. Установка элементов системы управления двигателем	10	.1393315-2	Реле нагревателя воздуха	1

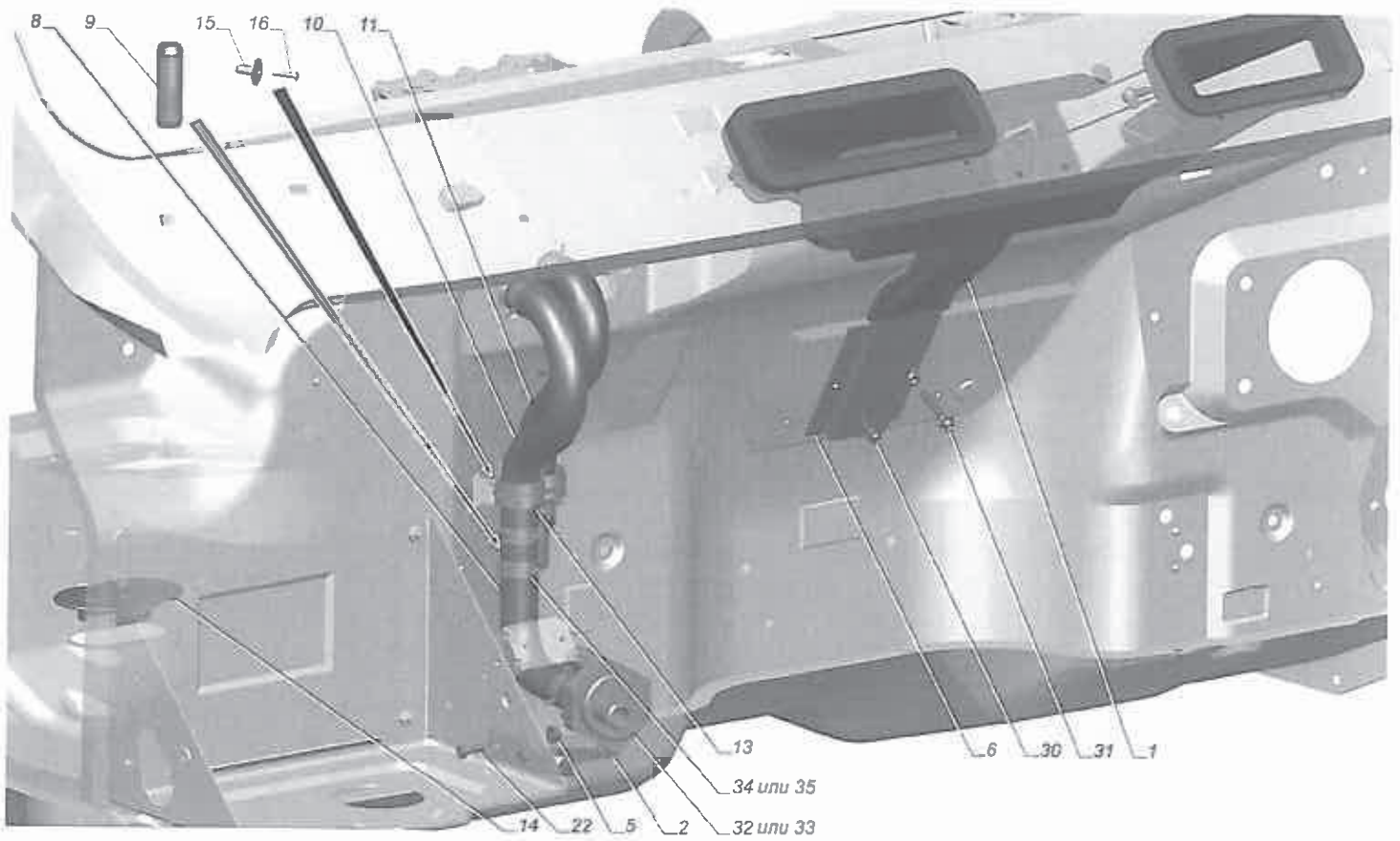
3302-3828004	Рис. 3302-3828004. Установка датчика температуры	1	235.3828000	Датчик температуры охлаждающей жидкости	1
--------------	--	---	-------------	---	---



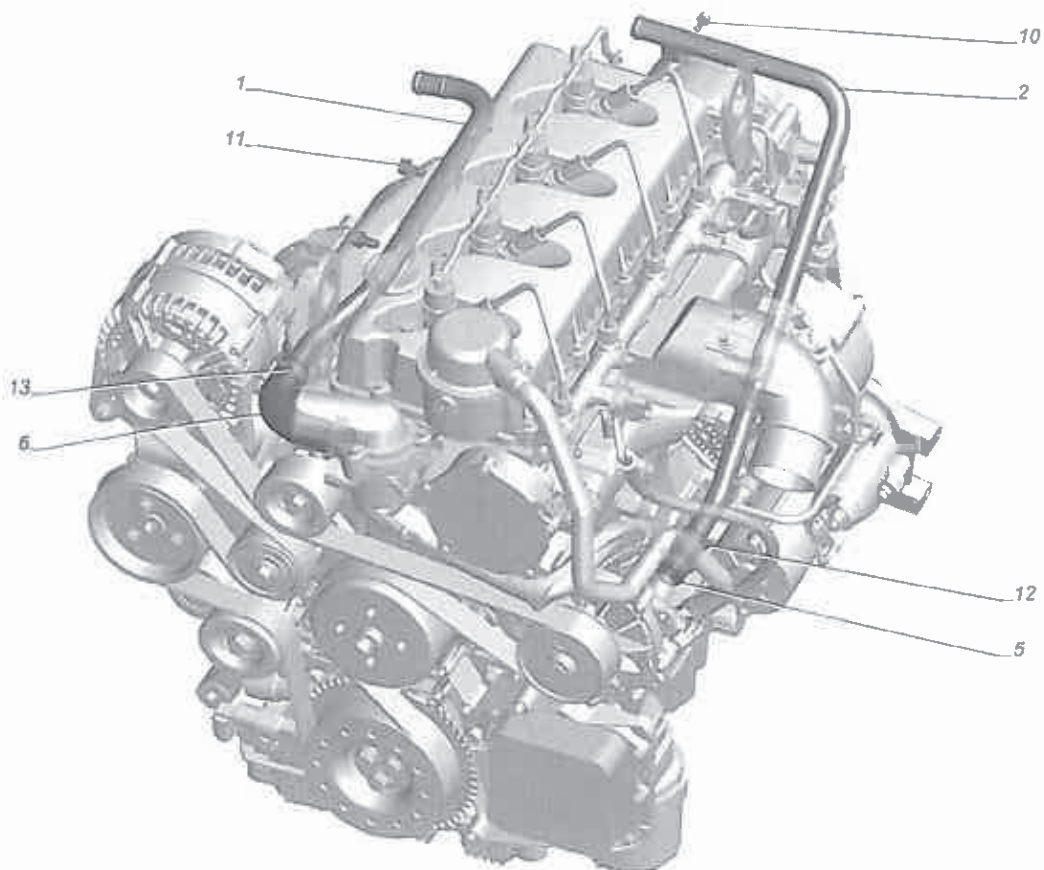
3302 Cummins Рис. 2705-5325002-240. Установка панели приборов



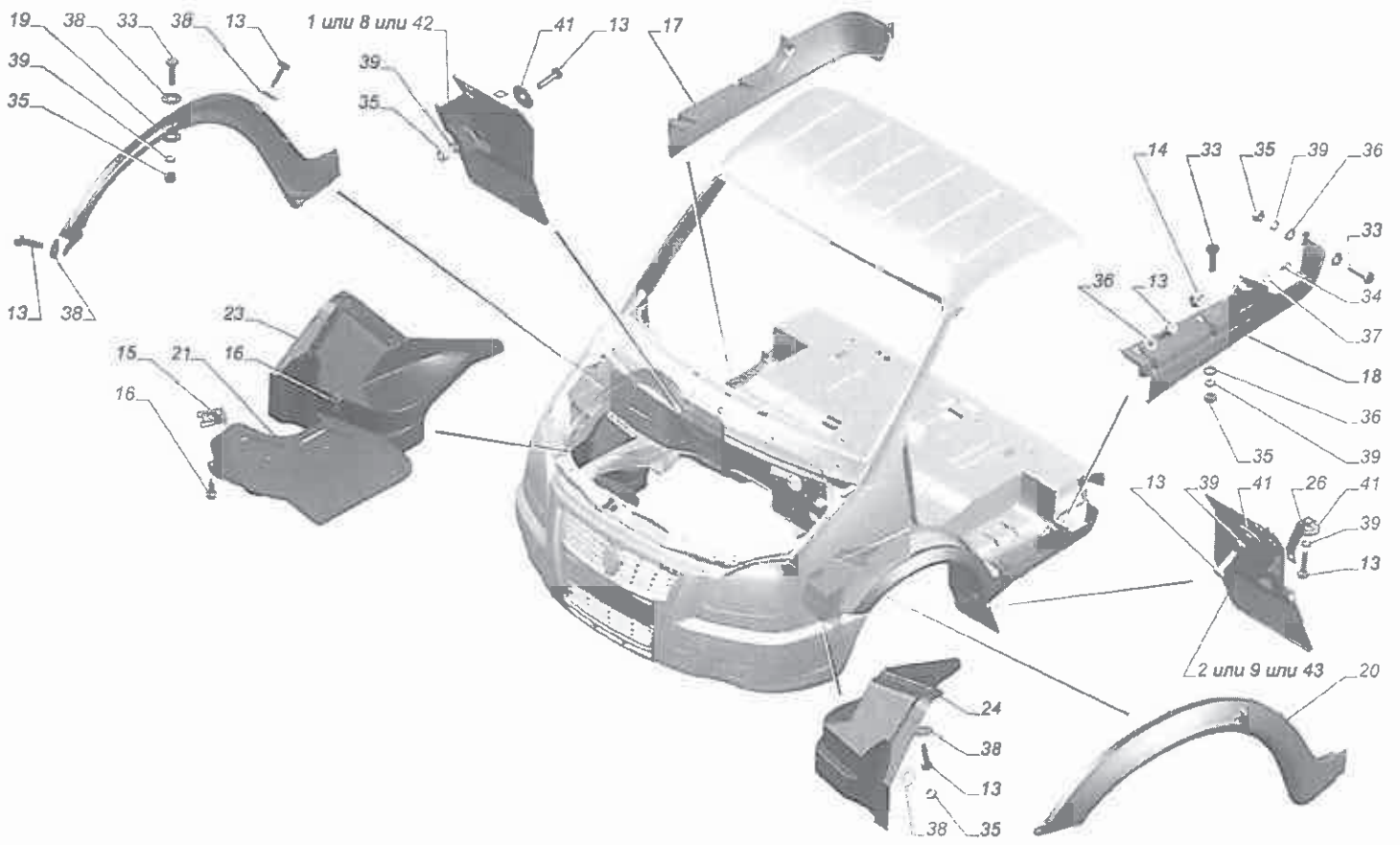
3302 Cummins Рис. 3302-8120001-120. Установка трубопроводов



3302 Cummins Рис. 3302-8120002-20. Установка трубопроводов



3302 Cummins Рис. 3302-8120004. Установка трубопроводов



3302 Cummins Рис. 3302-8400001-70. Установка деталей оперения

№ рис	Обозначение файла с рис.(обозначение сб. ед.)	Наименование рисунка	Состав рисунка			Кол-во
			№ поз. на рис.	Обозначение детали	Наименование детали	
						3302-388 дв. Cummins
	2705-5325002-240	Рис. 2705-5325002-240. Установка панели приборов	1	2705-5325106	Кронштейн нижний	2
	2705-5325002-240	Рис. 2705-5325002-240. Установка панели приборов	2	3302-5325316	Гайка	2
	2705-5325002-240	Рис. 2705-5325002-240. Установка панели приборов	3	3302-5325400	Винт самонарезающий для металла и пластмассы	1
	2705-5325002-240	Рис. 2705-5325002-240. Установка панели приборов	4	3310-5325400	Винт самонарезающий для металла и пластмассы	2
	2705-5325002-240	Рис. 2705-5325002-240. Установка панели приборов	5	45 9953 1819	Гайка М8	2
	2705-5325002-240	Рис. 2705-5325002-240. Установка панели приборов	6	.E24406	Болт резьбовыдавливающий Сп М6х12	4
	2705-5325002-240	Рис. 2705-5325002-240. Установка панели приборов	7	.E24510	Болт резьбовыдавливающий Сп М8х20	5
	2705-5325002-240	Рис. 2705-5325002-240. Установка панели приборов	8	252037-П129	Шайба 6	2
	2705-5325002-240	Рис. 2705-5325002-240. Установка панели приборов	9	252038-П129	Шайба 8	2
	2705-5325002-240	Рис. 2705-5325002-240. Установка панели приборов	10	2705.5325010-240	Панель приборов	1
	2705-5325002-240	Рис. 2705-5325002-240. Установка панели приборов	11	2705.8207112-10	Кронштейн подстаканника	1
	2705-5325002-240	Рис. 2705-5325002-240. Установка панели приборов	12	2705.8207120	Облицовка подстаканника	1
	3302-8120001-120	Рис. 3302-8120001-120. Установка трубопроводов	1	45 9953 1818	Гайка М6	1
	3302-8120001-120	Рис. 3302-8120001-120. Установка трубопроводов	2	3302-8120034-50	Шланг	1
	3302-8120001-120	Рис. 3302-8120001-120. Установка трубопроводов	3	3302-8120036-50	Шланг	1
	3302-8120001-120	Рис. 3302-8120001-120. Установка трубопроводов	4	3110-8120166	Скоба крепления шланга	1
	3302-8120001-120	Рис. 3302-8120001-120. Установка трубопроводов	5	3111-8120306	Оболочка	2
	3302-8120001-120	Рис. 3302-8120001-120. Установка трубопроводов	11	.01128044029	Хомут пружинный 29х12	4
	3302-8120001-120	Рис. 3302-8120001-120. Установка трубопроводов	12	45 3114 9922	Поясок	2
	3302-8120002-20	Рис. 3302-8120002-20. Установка трубопроводов	1	3302-8119020	Короб воздухозаборника	1

3302-8120002-20	Рис. 3302-8120002-20. Установка трубопроводов	2	3302-8120192-20	Кронштейн крана отопителя	1
3302-8120002-20	Рис. 3302-8120002-20. Установка трубопроводов	5	45 9953 1818	Гайка М6	2
3302-8120002-20	Рис. 3302-8120002-20. Установка трубопроводов	6	3302-8119126	Накладка воздухозаборника	1
3302-8120002-20	Рис. 3302-8120002-20. Установка трубопроводов	8	3302-8120034-20	Шланг	1
3302-8120002-20	Рис. 3302-8120002-20. Установка трубопроводов	9	3302-8120040	Штуцер	2
3302-8120002-20	Рис. 3302-8120002-20. Установка трубопроводов	10	3302-8120042	Шланг	1
3302-8120002-20	Рис. 3302-8120002-20. Установка трубопроводов	11	3302-8120044	Шланг	1
3302-8120002-20	Рис. 3302-8120002-20. Установка трубопроводов	13	331013-8120166	Скоба	1
3302-8120002-20	Рис. 3302-8120002-20. Установка трубопроводов	14	3302-8120298	Заглушка	1
3302-8120002-20	Рис. 3302-8120002-20. Установка трубопроводов	15	31029-8402400	Пистон крепления изоляции капота	1
3302-8120002-20	Рис. 3302-8120002-20. Установка трубопроводов	16	31029-8402402	Держатель пистона	1
3302-8120002-20	Рис. 3302-8120002-20. Установка трубопроводов	22	201420-П29	Болт М6х20	2
3302-8120002-20	Рис. 3302-8120002-20. Установка трубопроводов	30	.E24410/H6	Болт резьбовыдавливающий Сп М6х20	1
3302-8120002-20	Рис. 3302-8120002-20. Установка трубопроводов	31	.E24416	Болт резьбовыдавливающий Сп М6х35	1
3302-8120002-20	Рис. 3302-8120002-20. Установка трубопроводов	32 или поз.33	.КДБА.458121.001	Кран управления	1
3302-8120002-20	Рис. 3302-8120002-20. Установка трубопроводов	33 или поз.32	РКНУ.8109030	Кран управления отопителем	1
3302-8120002-20	Рис. 3302-8120002-20. Установка трубопроводов	34 или поз.35	.01128044029	Хомут пружинный 29х12	6
3302-8120002-20	Рис. 3302-8120002-20. Установка трубопроводов	35 или поз.34	.2901200000	Хомут пружинный 29х12	6
3302-8120004	Рис. 3302-8120004. Установка трубопроводов	1	3302-8120010	Трубка подводящая	1
3302-8120004	Рис. 3302-8120004. Установка трубопроводов	2	3302-8120012	Трубка отводящая	1
3302-8120004	Рис. 3302-8120004. Установка трубопроводов	5	3302-8120030-20	Шланг	1
3302-8120004	Рис. 3302-8120004. Установка трубопроводов	6	3302-8120032-50	Шланг	1



3302-8120004	Рис. 3302-8120004. Установа трубопроводов	10	45 9376 1101	Болт М6х14	1
3302-8120004	Рис. 3302-8120004. Установа трубопроводов	11	45 9376 1117	Болт М8х16	2
3302-8120004	Рис. 3302-8120004. Установа трубопроводов	12	.01128044025	Хомут пружинный 25х12	2
3302-8120004	Рис. 3302-8120004. Установа трубопроводов	13	.01128044029	Хомут пружинный 29х12	2
3302-8400001-70	Рис. 3302-8400001-70. Установа деталей оперения	1 или поз.8 или поз.42	2705-5401232	Фартук боковины передний правый	1
3302-8400001-70	Рис. 3302-8400001-70. Установа деталей оперения	2 или поз.9 или поз.43	2705-5401233	Фартук боковины передний левый	1
3302-8400001-70	Рис. 3302-8400001-70. Установа деталей оперения	8 или поз.1 или поз.42	2705-5401232-01	Фартук боковины передний правый	1
3302-8400001-70	Рис. 3302-8400001-70. Установа деталей оперения	9 или поз.2 или поз.43	2705-5401233-01	Фартук боковины передний левый	1
3302-8400001-70	Рис. 3302-8400001-70. Установа деталей оперения	13	290513-П29	Болт М6х20	22
3302-8400001-70	Рис. 3302-8400001-70. Установа деталей оперения	14	3302-5301594	Гайка	4
3302-8400001-70	Рис. 3302-8400001-70. Установа деталей оперения	15	3302-5325316	Гайка	1
3302-8400001-70	Рис. 3302-8400001-70. Установа деталей оперения	16	3302-5325400	Винт самонарезающий для металла и пластмассы	3
3302-8400001-70	Рис. 3302-8400001-70. Установа деталей оперения	17	3302-5401622	Накладка декоративная правая	1
3302-8400001-70	Рис. 3302-8400001-70. Установа деталей оперения	18	3302-5401623	Накладка декоративная левая	1
3302-8400001-70	Рис. 3302-8400001-70. Установа деталей оперения	19	3302-8403026-10	Арка переднего крыла правая	1
3302-8400001-70	Рис. 3302-8400001-70. Установа деталей оперения	20	3302-8403027-10	Арка переднего крыла левая	1
3302-8400001-70	Рис. 3302-8400001-70. Установа деталей оперения	21	3302-8403166-10	Брызговик правый	1
3302-8400001-70	Рис. 3302-8400001-70. Установа деталей оперения	23	3302-8403354-20	Щиток переднего крыла правый	1
3302-8400001-70	Рис. 3302-8400001-70. Установа деталей оперения	24	3302-8403355-20	Щиток переднего крыла левый	1
3302-8400001-70	Рис. 3302-8400001-70. Установа деталей оперения	26	2705-5401258	Держатель переднего фартука	2

3302-8400001-70	Рис. 3302-8400001-70. Установка деталей оперения	33	201420-П29	Болт М6х20	8
3302-8400001-70	Рис. 3302-8400001-70. Установка деталей оперения	34	241819-П29	Винт 4х16	2
3302-8400001-70	Рис. 3302-8400001-70. Установка деталей оперения	35	250508-П29	Гайка М6	14
3302-8400001-70	Рис. 3302-8400001-70. Установка деталей оперения	36	252004-П29	Шайба 6	16
3302-8400001-70	Рис. 3302-8400001-70. Установка деталей оперения	37	252035-П29	Шайба 4	2
3302-8400001-70	Рис. 3302-8400001-70. Установка деталей оперения	38	252037-П29	Шайба 6	22
3302-8400001-70	Рис. 3302-8400001-70. Установка деталей оперения	39	252134-П2	Шайба 6Т	20
3302-8400001-70	Рис. 3302-8400001-70. Установка деталей оперения	41	293225-П29	Шайба 6	10
3302-8400001-70	Рис. 3302-8400001-70. Установка деталей оперения	42 или поз.1 или поз.8	2705.5401232-01	Фартук боковины передний правый	1
3302-8400001-70	Рис. 3302-8400001-70. Установка деталей оперения	43 или поз.2 или поз.9	2705.5401233-01	Фартук боковины передний левый	1

