

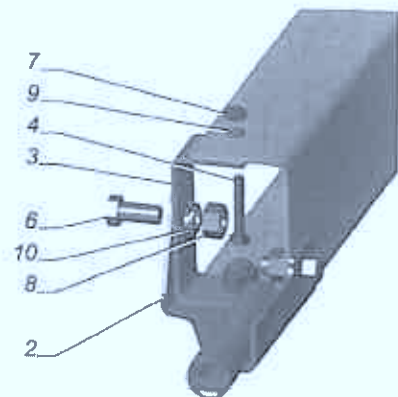
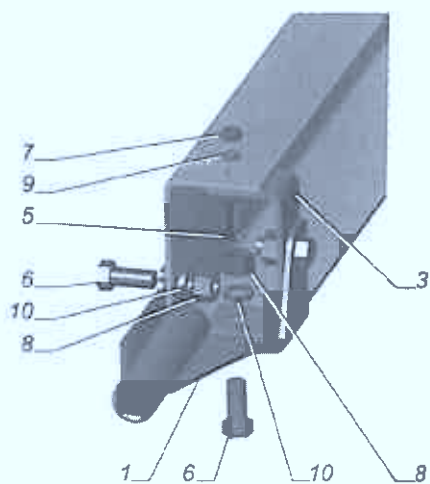
KATALOG NÁHRADNÍCH DÍLŮ GAZELLE BUSINESS



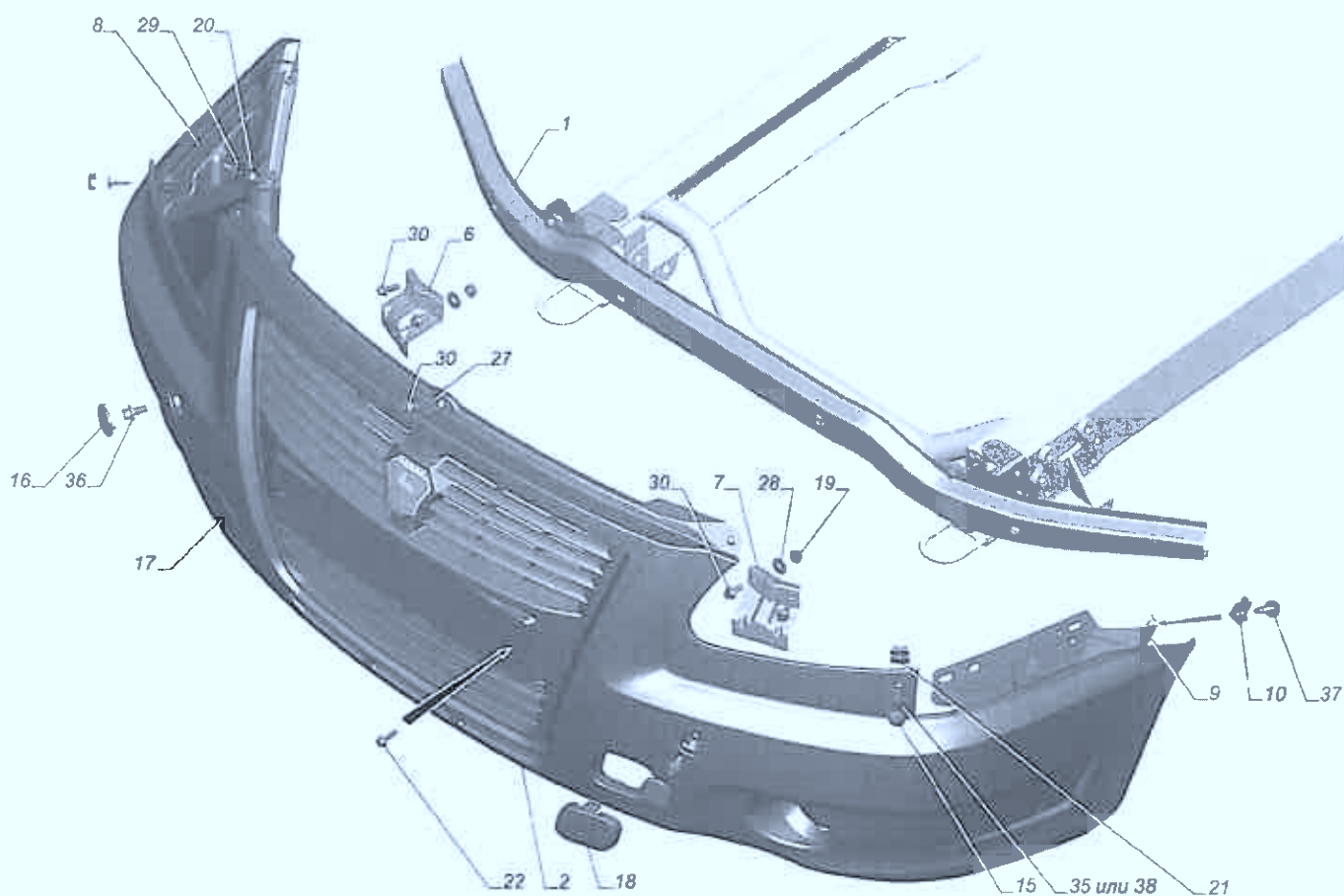
www.gazgroup.ru

GAZ AUTO PRAHA, S.R.O.

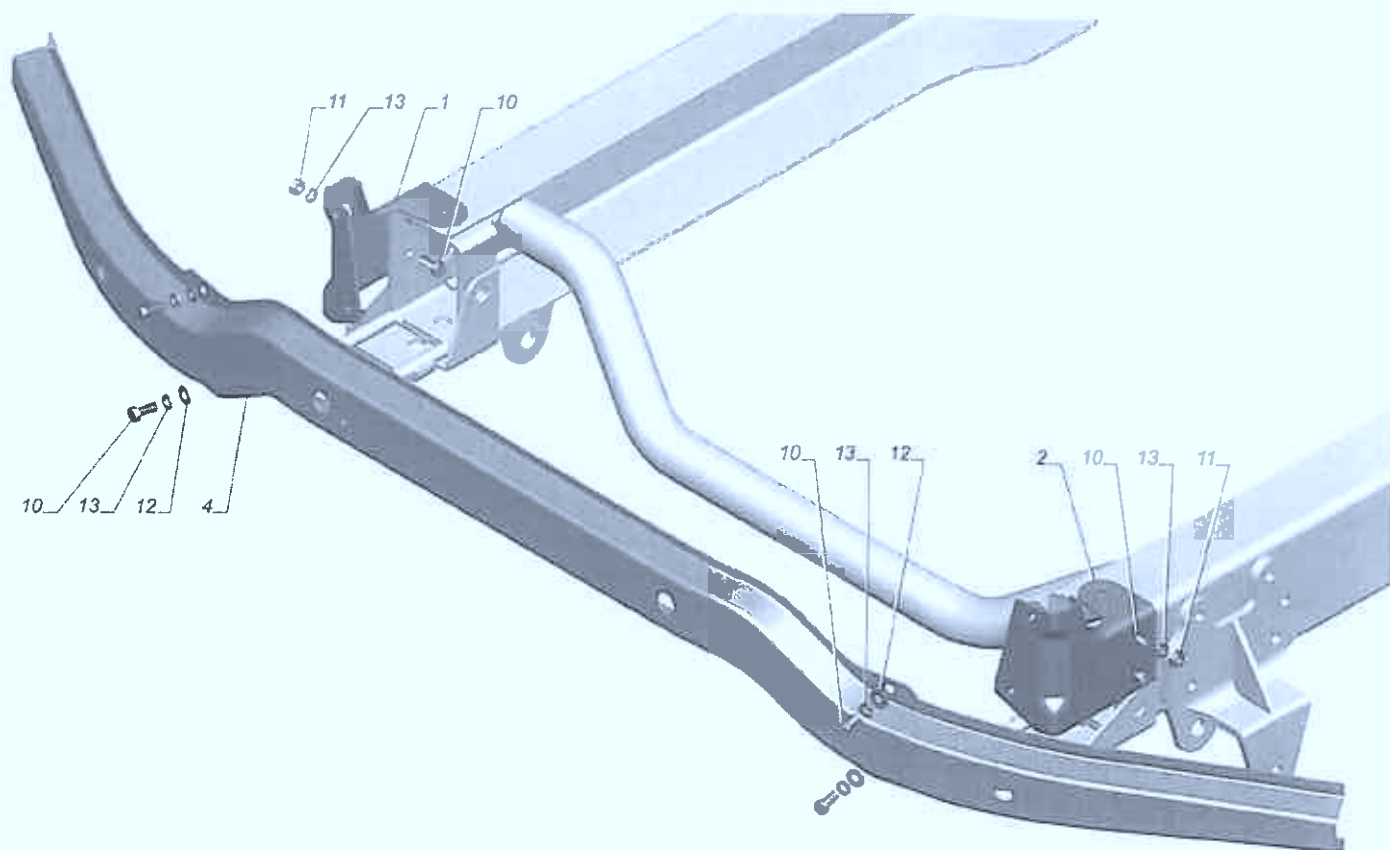
www.gaz.cz



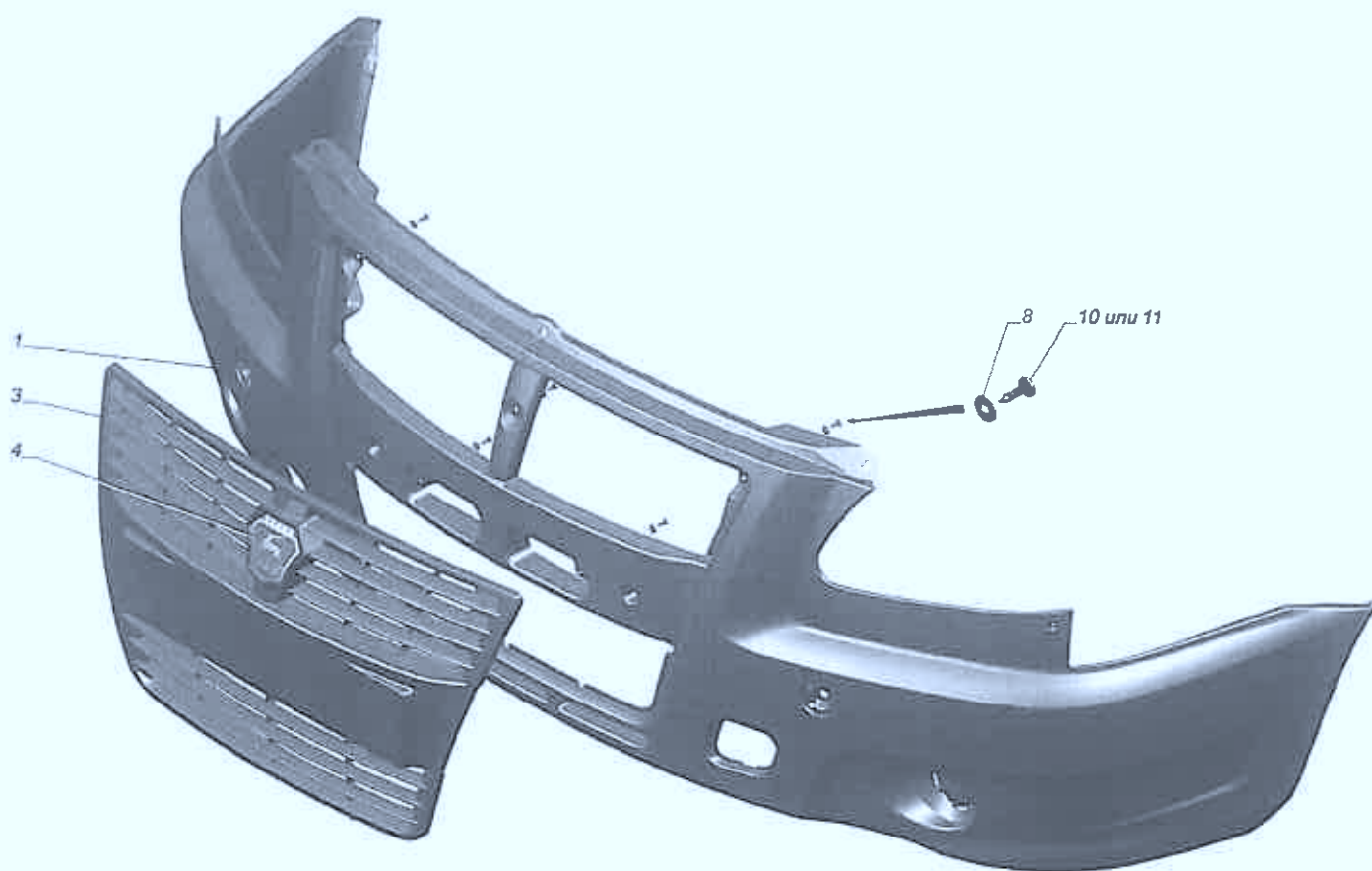
ГАЗель плюс Рис. 2705-2806001. Установка кронштейнов рым-болтов



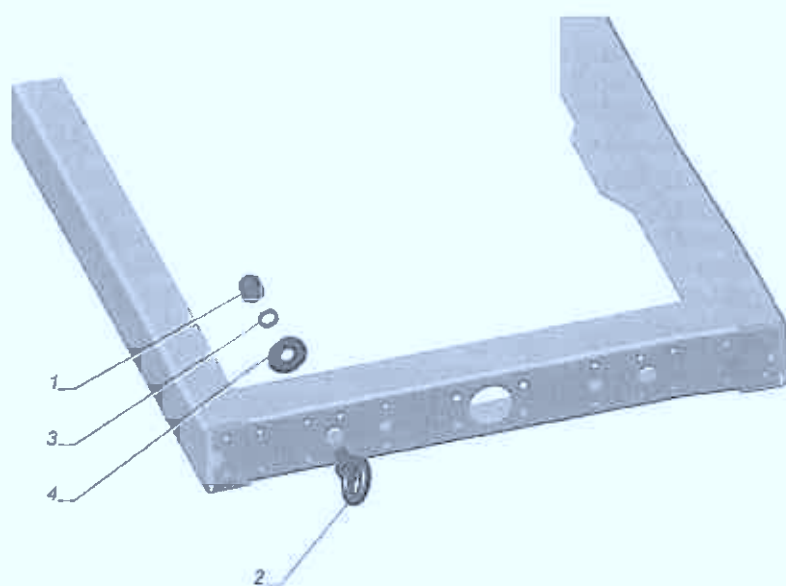
ГАЗель плюс Рис. 3302-2803001-30. Установка переднего буфера



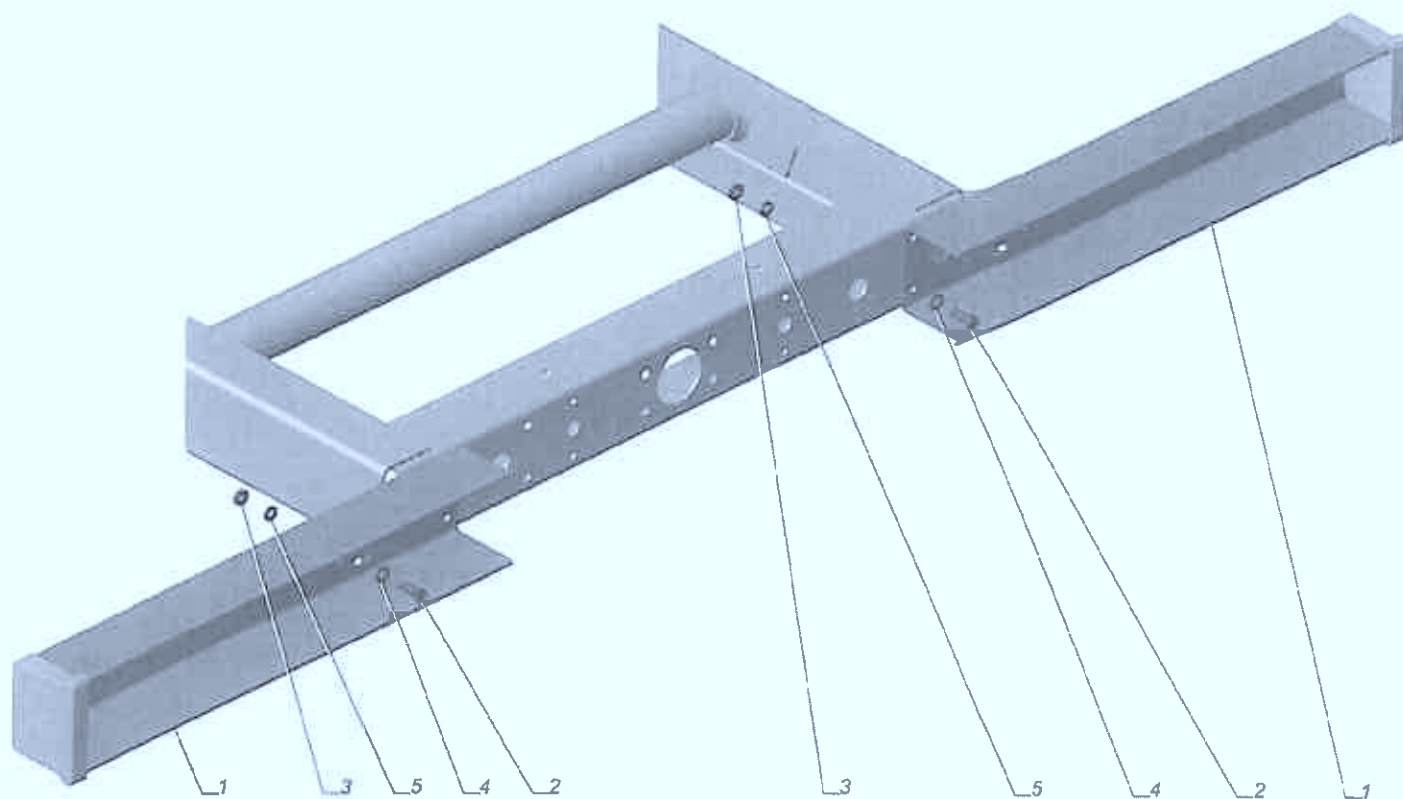
ГАЗель плюс Рис. 3302-2803003. Установка основания переднего буфера



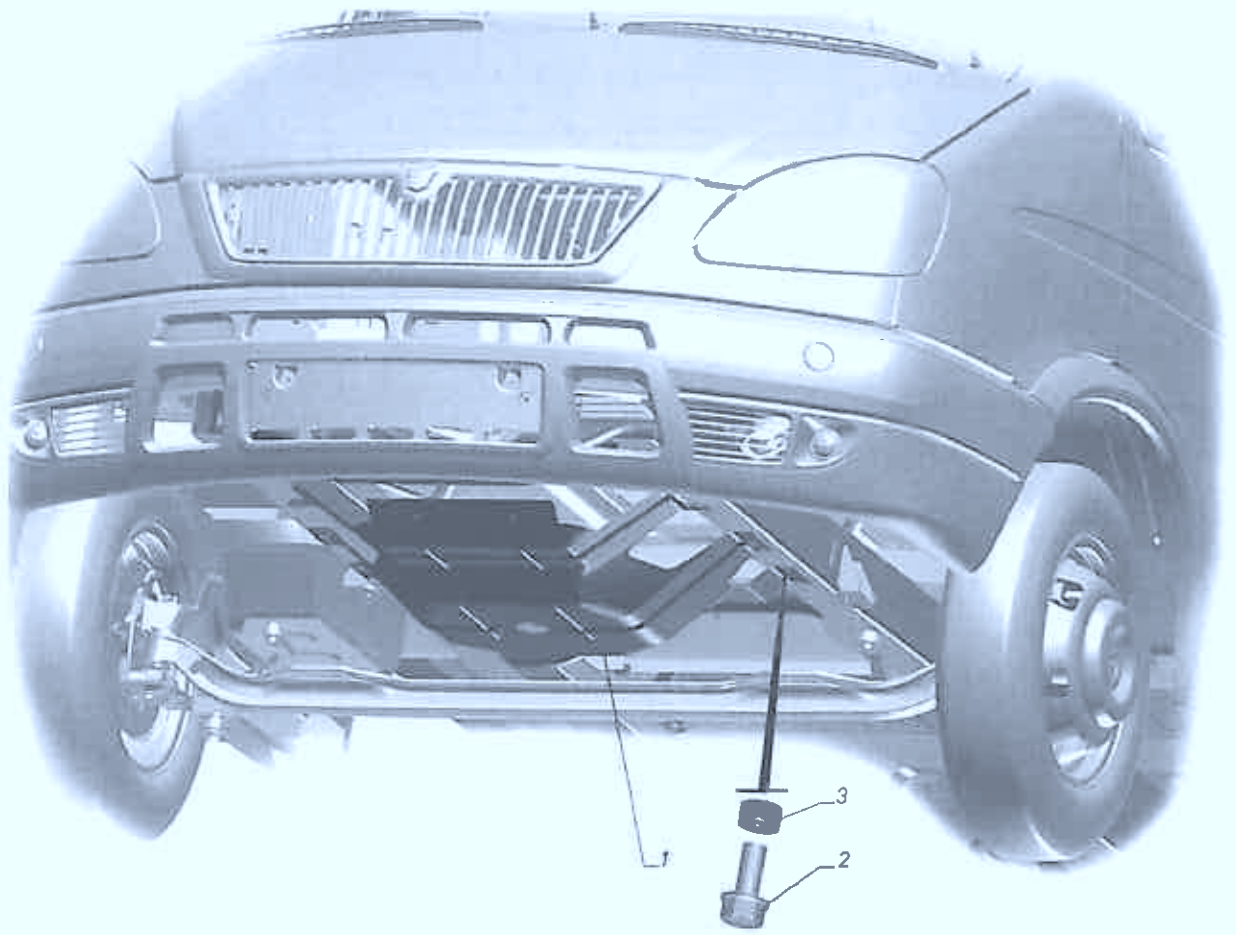
ГАЗель плюс Рис. 3302-2803012-20. Панель переднего буфера



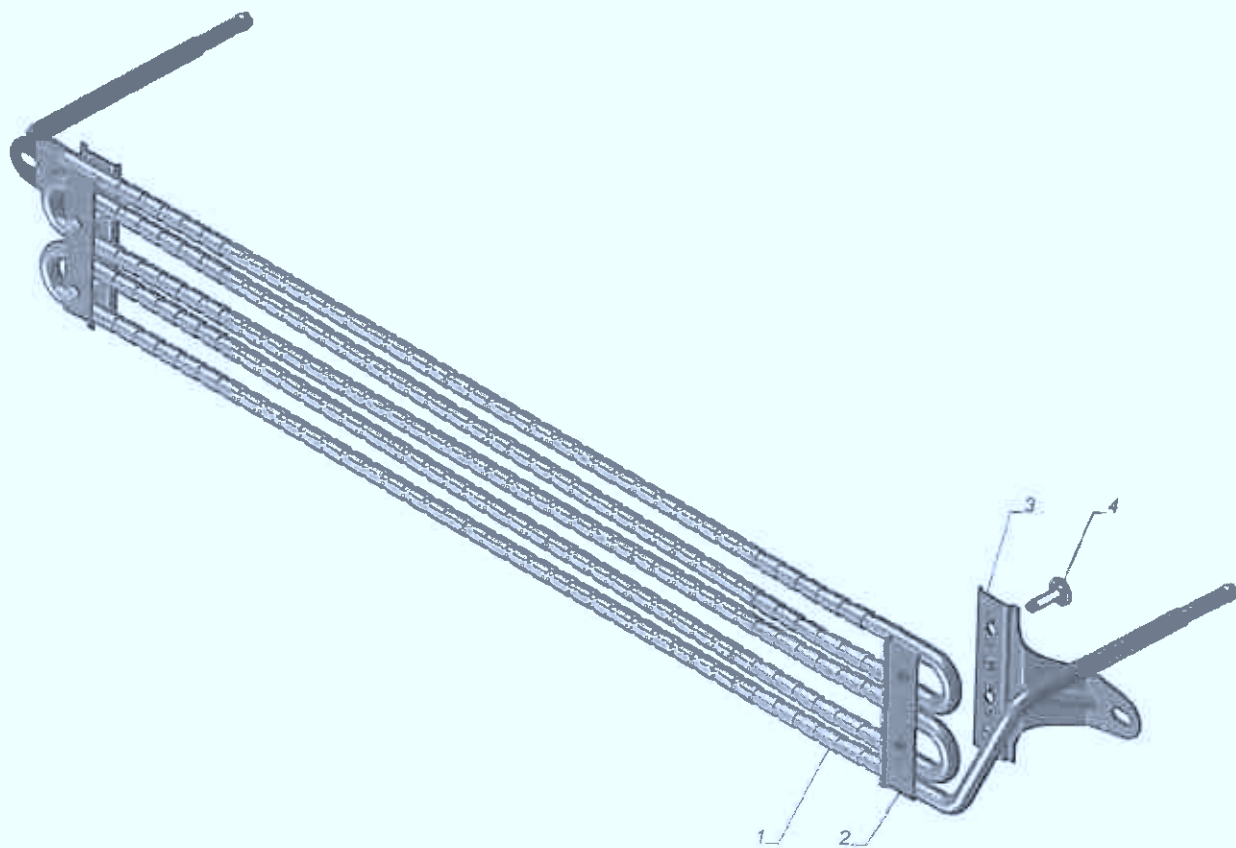
ГАЗель плюс Рис. 3302-2805001. Установка рым-болтов



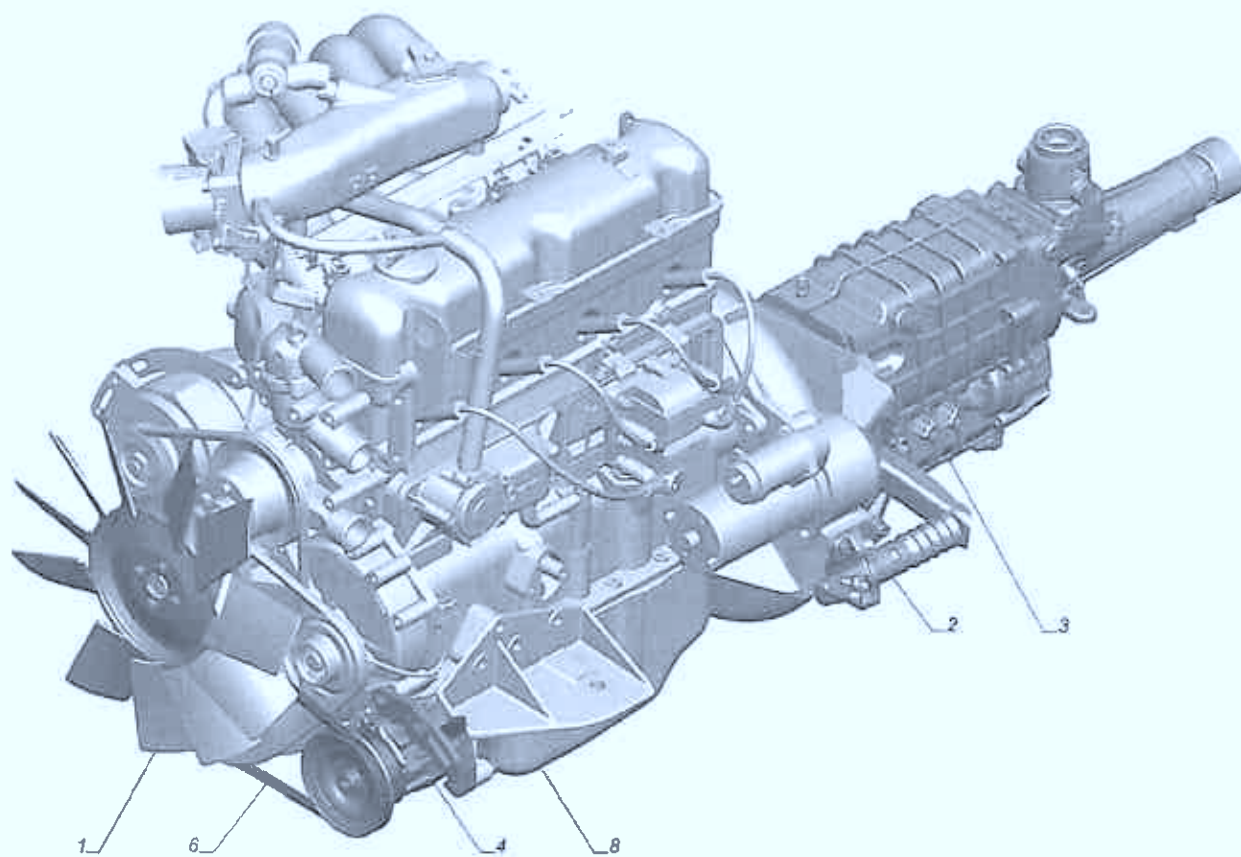
ГАЗель плюс Рис. 3302-2815001-01. Установка противоположного бруса



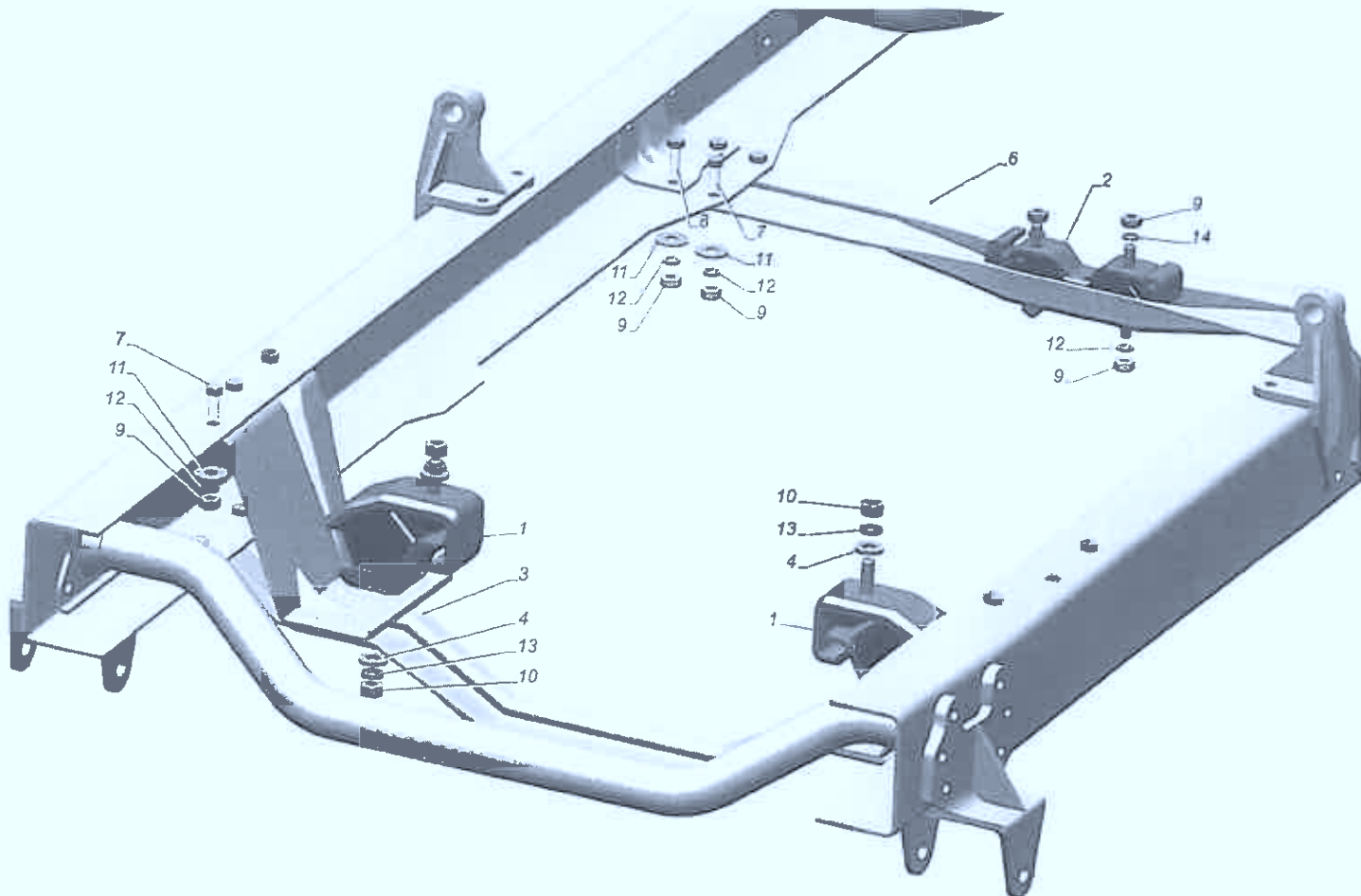
ГАЗель плюс Рис. 33023-2802001-10. Установка брызговики двигателя



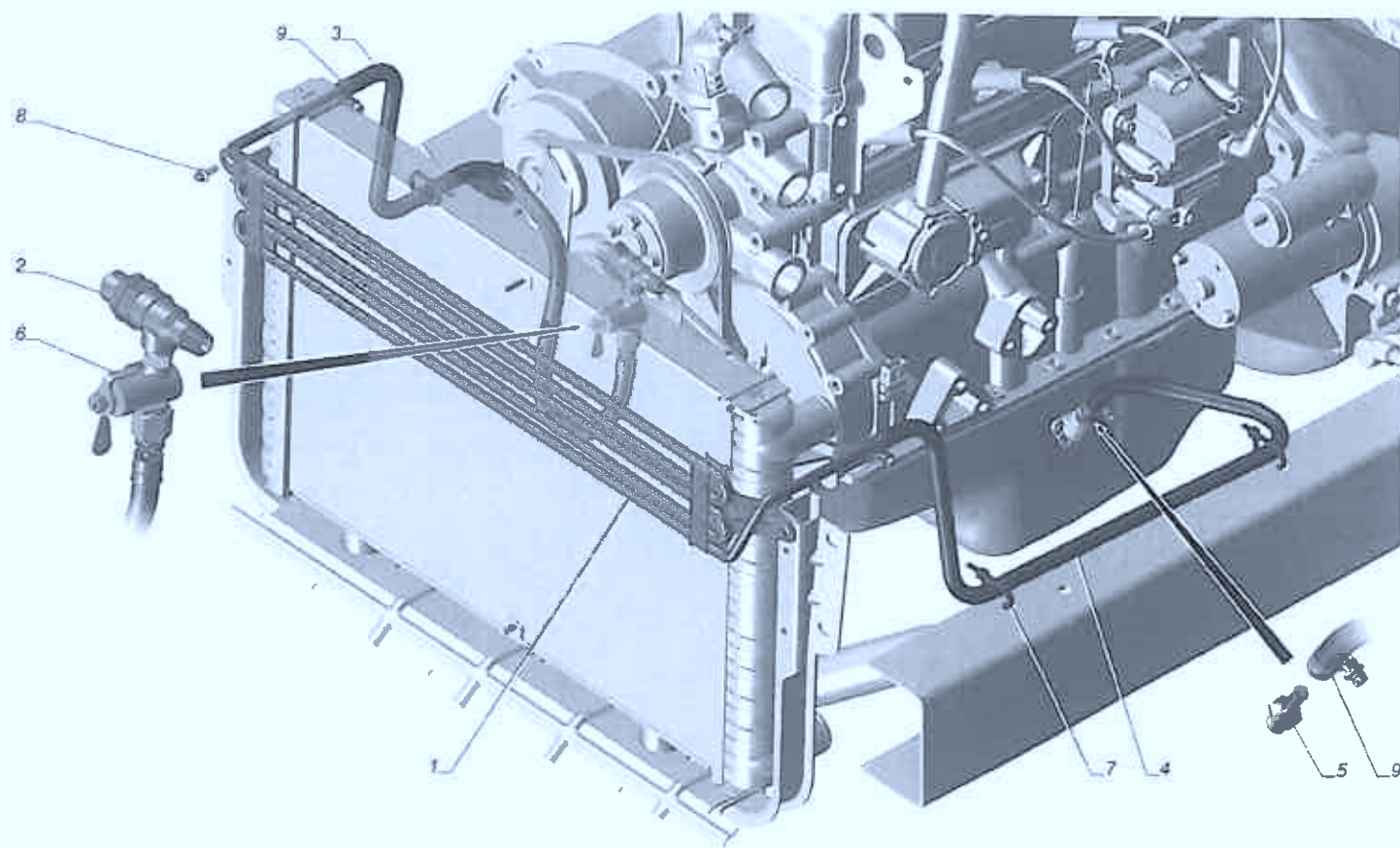
ГАЗель плюс Рис. 2705-1013010. Радиатор масляный



ГАЗель плюс Рис. 3302-1000252-30. Двигатель полностью укомплектованный



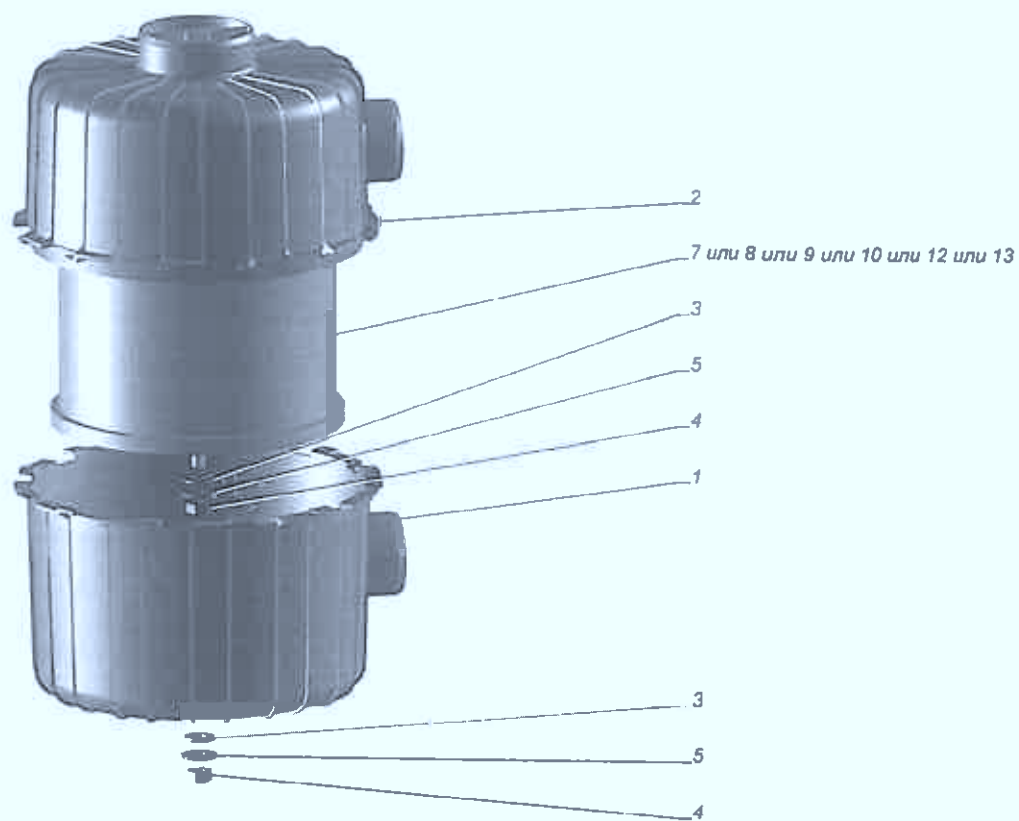
ГАЗель плюс Рис. 3302-1001001-20. Установка подушек подвески двигателя



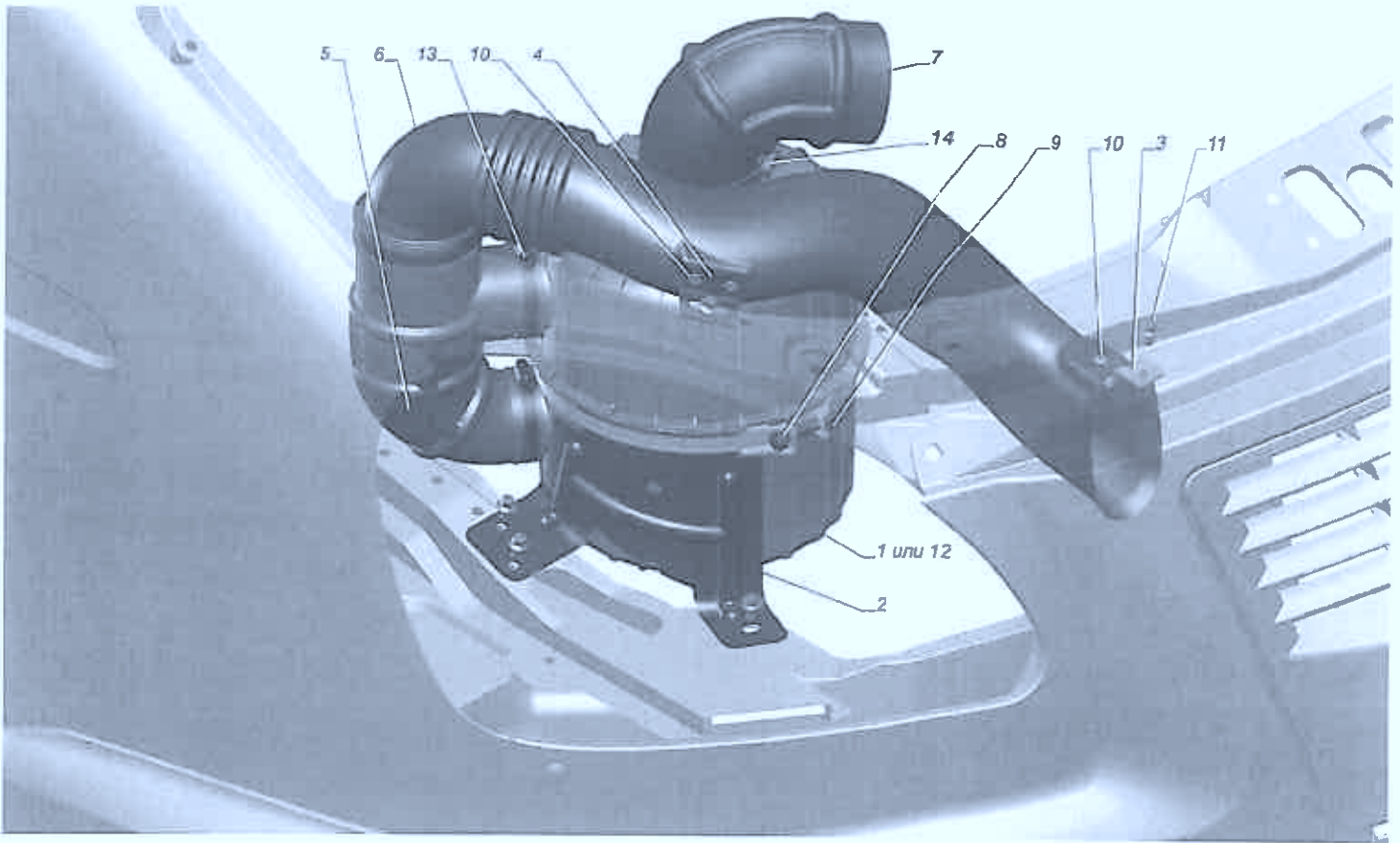
ГАЗель плюс Рис. 3302-1013001-20. Установка масляного радиатора



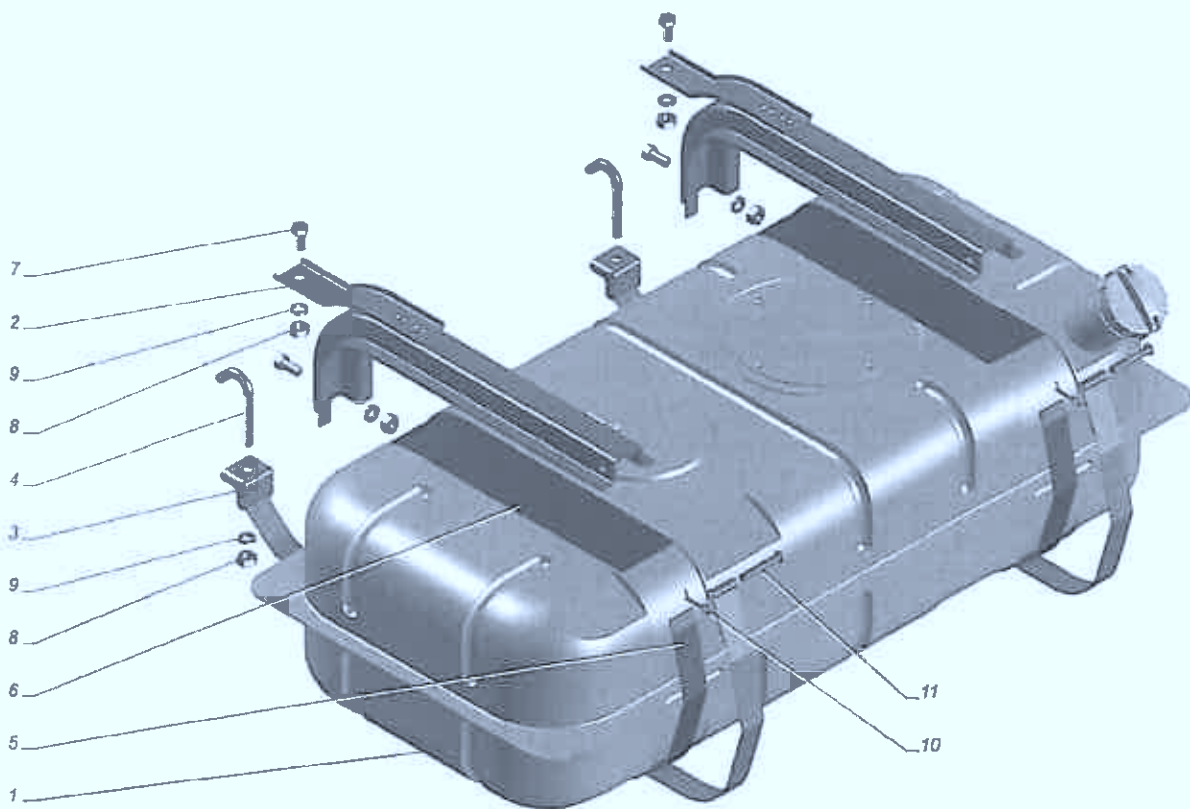
ГАЗель плюс Рис. 2217-1139001. Установка модуля погружного электробензонасоса



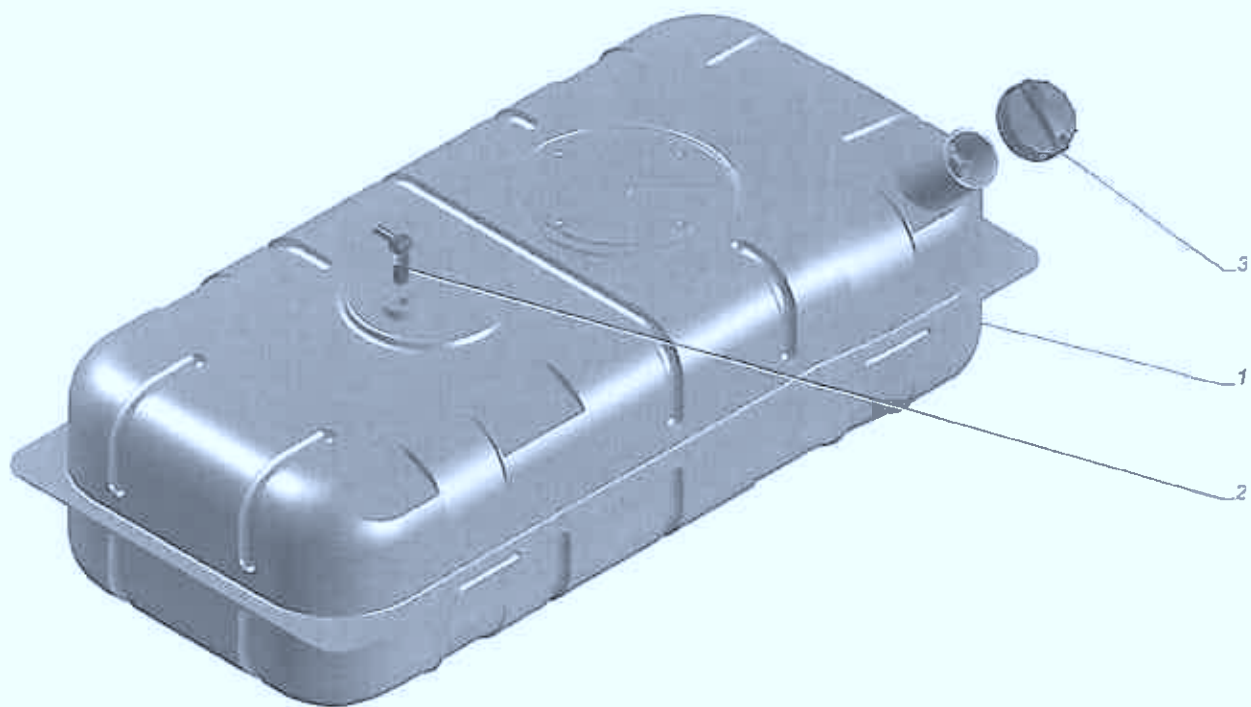
ГАЗель плюс Рис. 3110-1109010-10. Фильтр воздушный



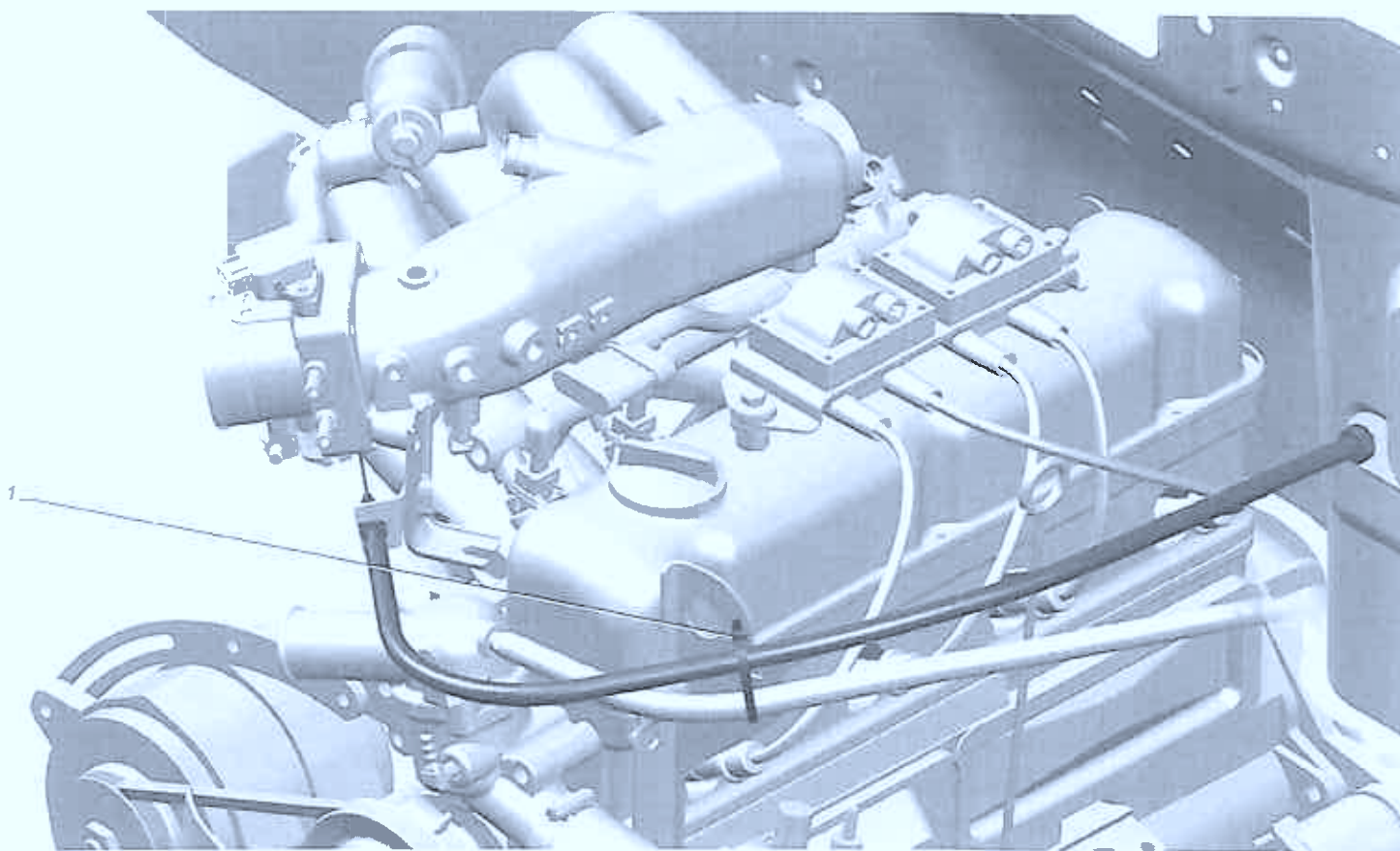
ГАЗель плюс Рис. 3221-1109002-20. Установка воздушного фильтра



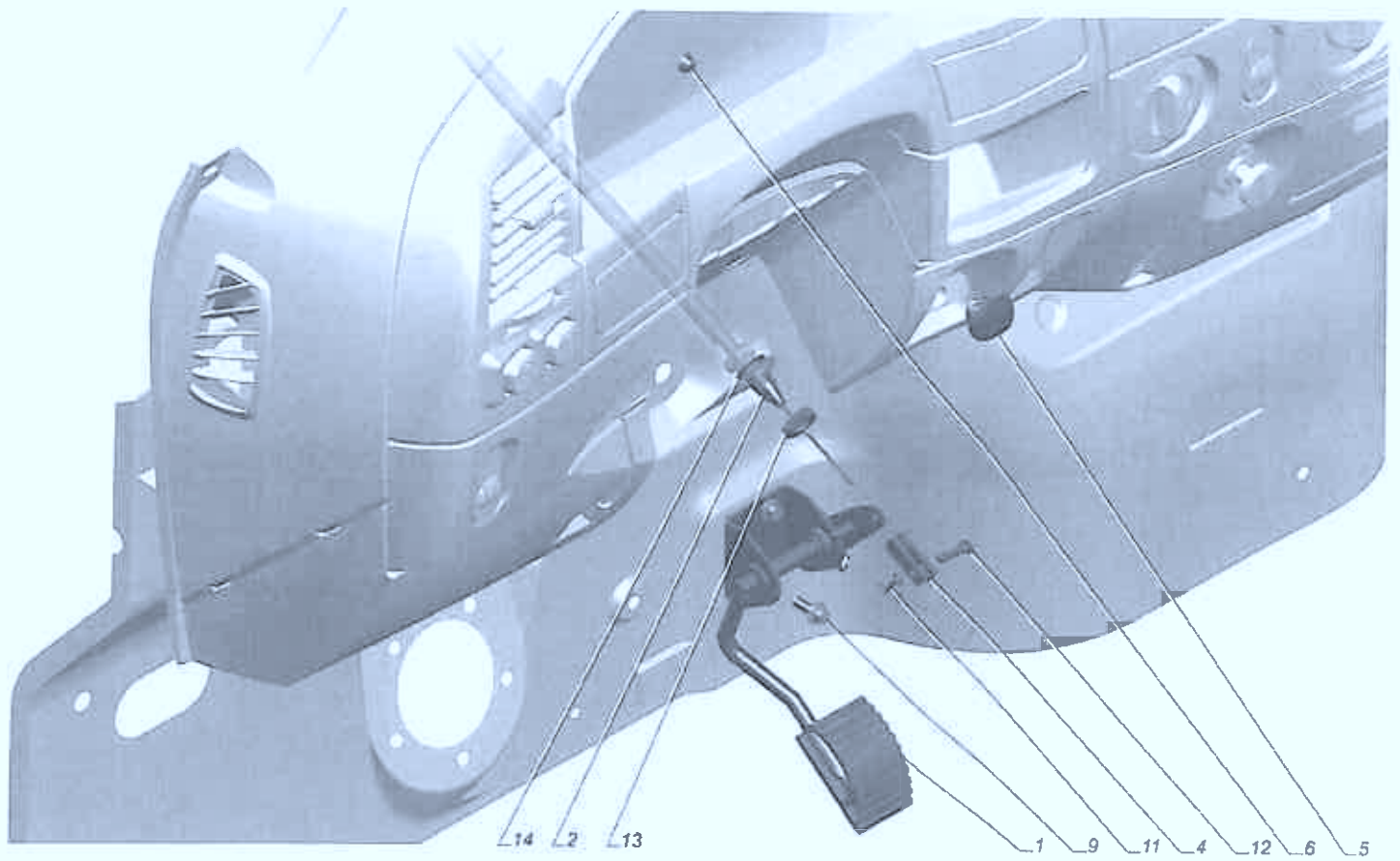
ГАЗель плюс Рис. 3302-1101001-80. Установка топливного бака



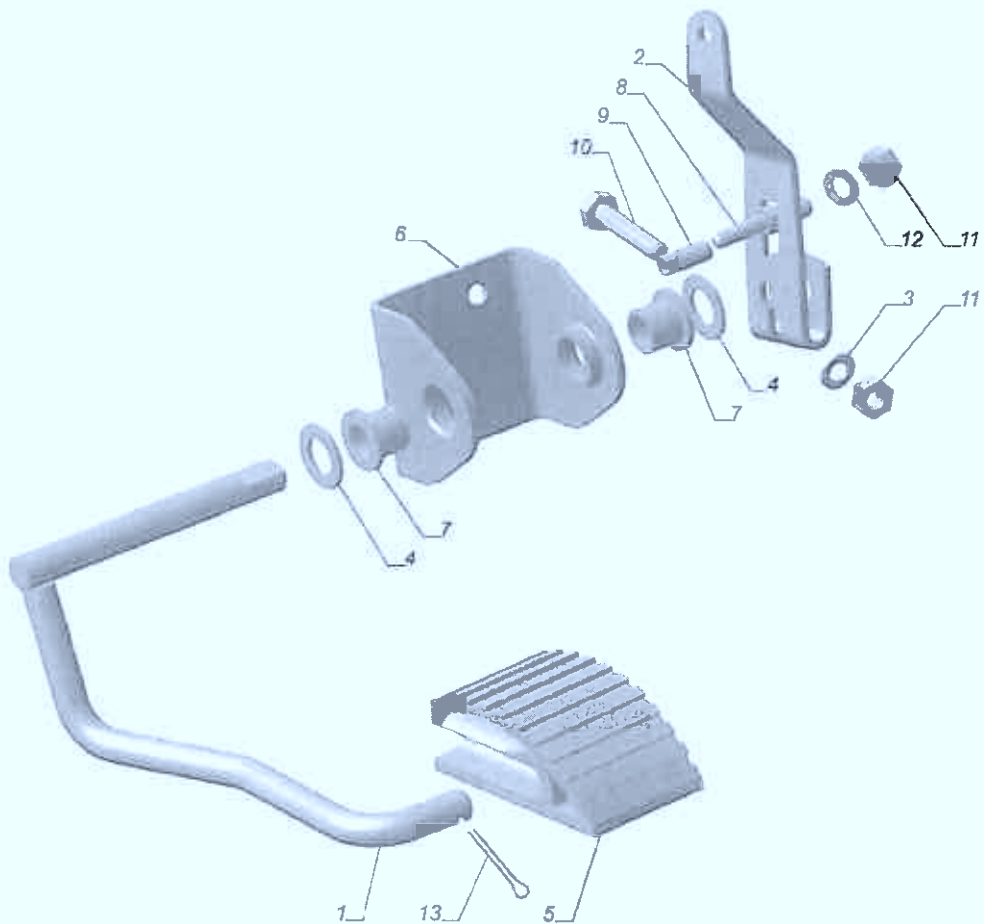
ГАЗель плюс Рис. 3302-1101006-80. Бак топливный



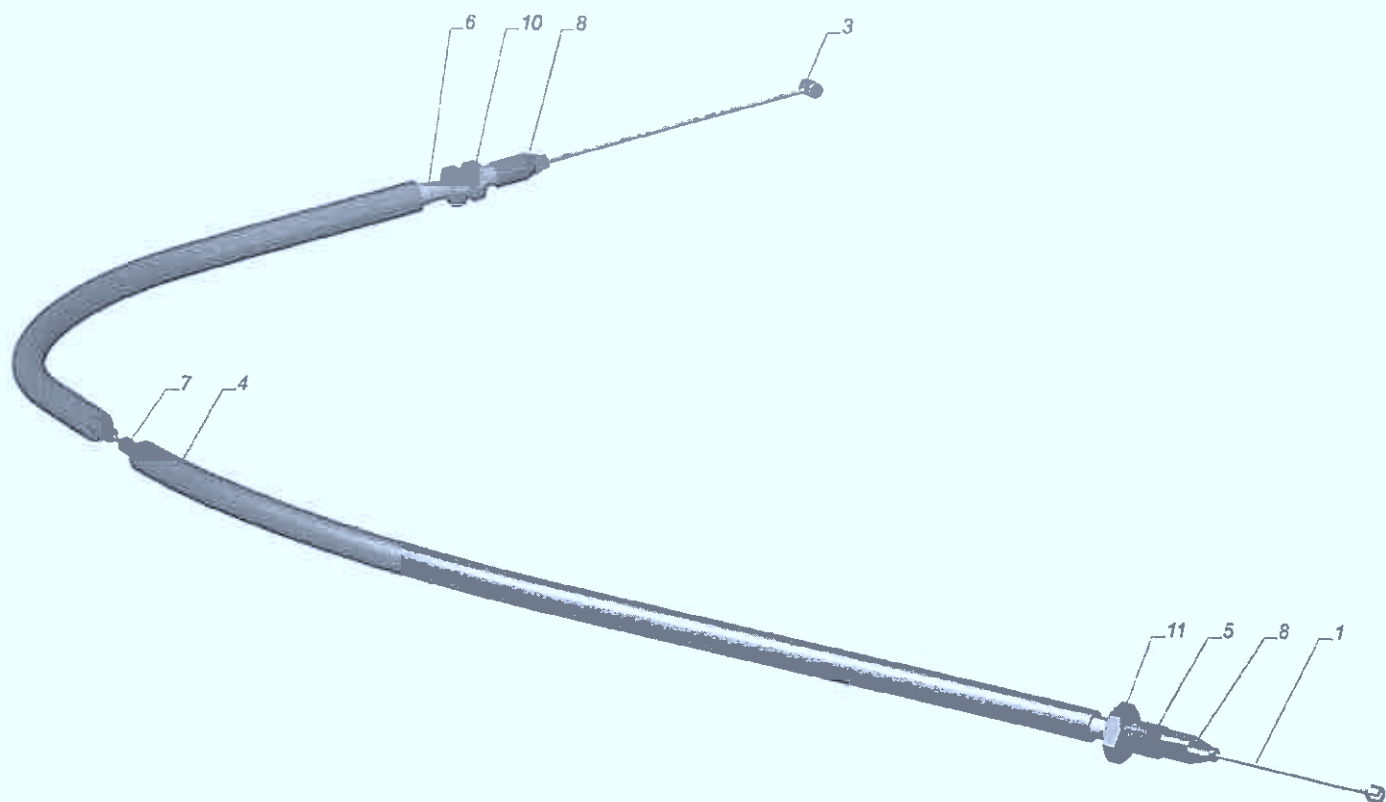
ГАЗель плюс Рис. 3302-1108001-30. Установка деталей акселератора



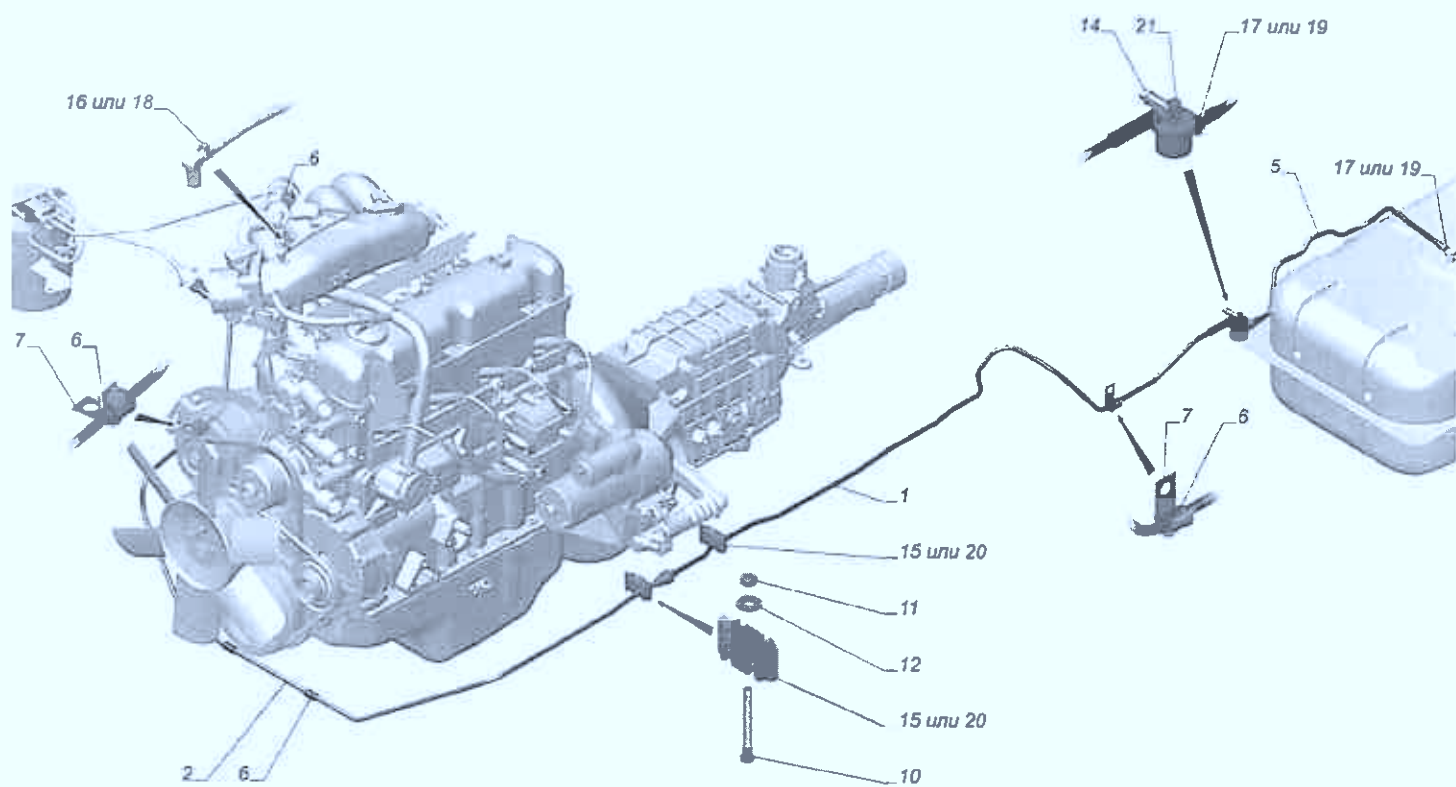
ГАЗель плюс Рис. 3302-1108002-40. Установка деталей акселератора



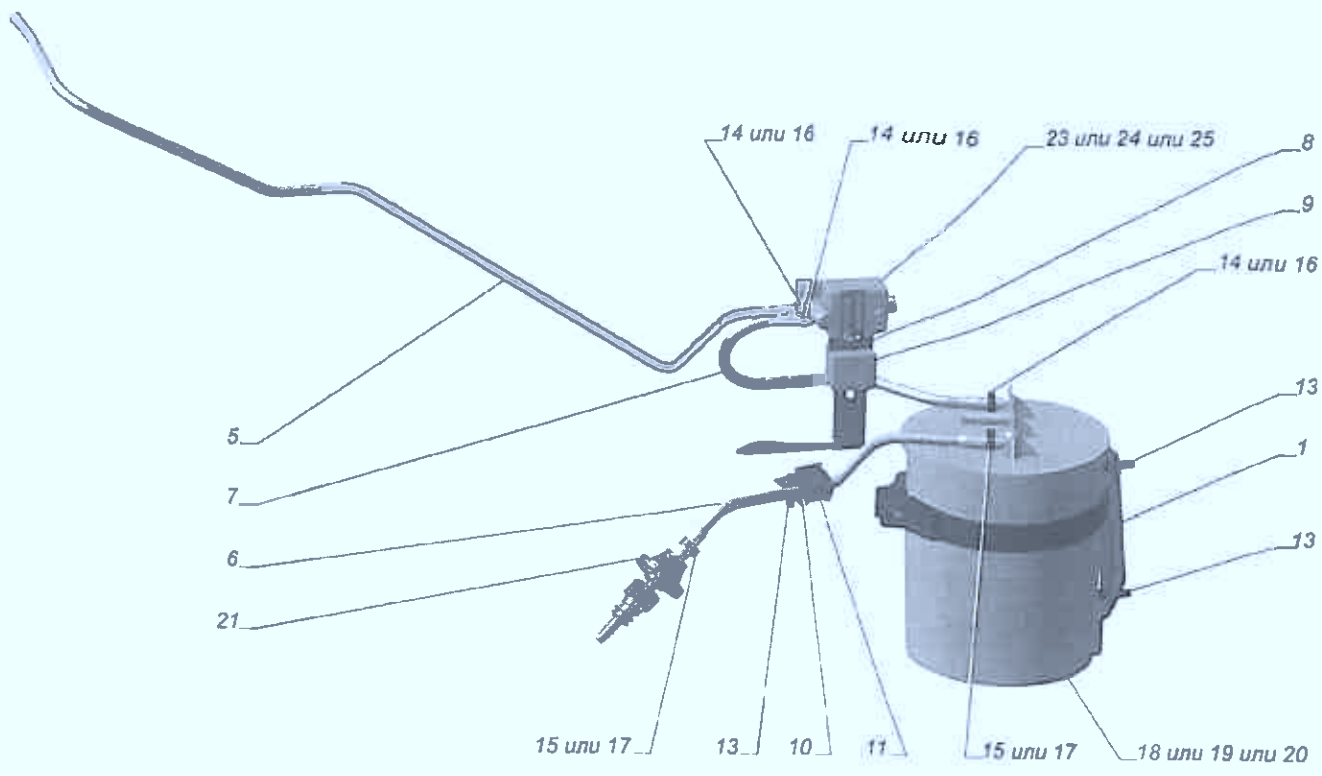
ГАЗель плюс Рис. 3302-1108008. Педаль акселератора с рычагом и валиком



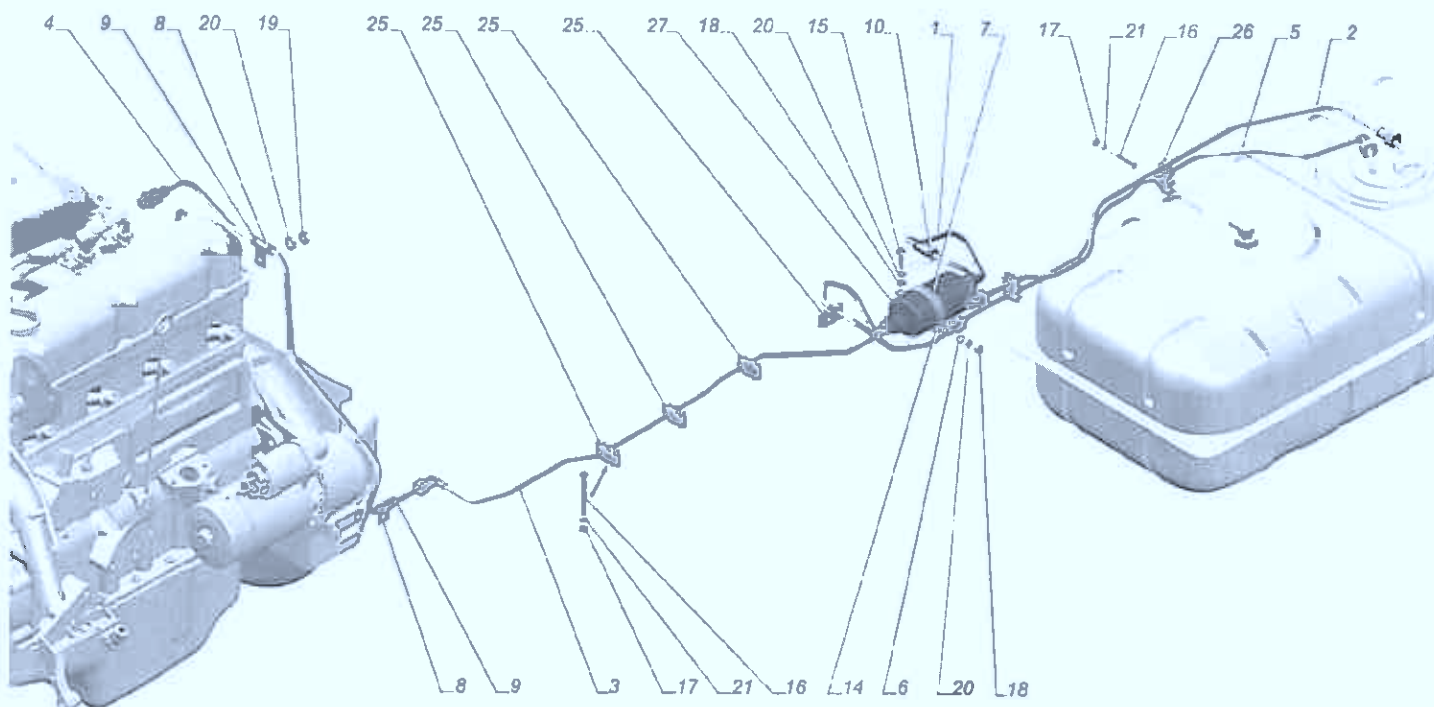
ГАЗель плюс Рис. 3302-1108050-40. Тяга акселератора с оболочкой



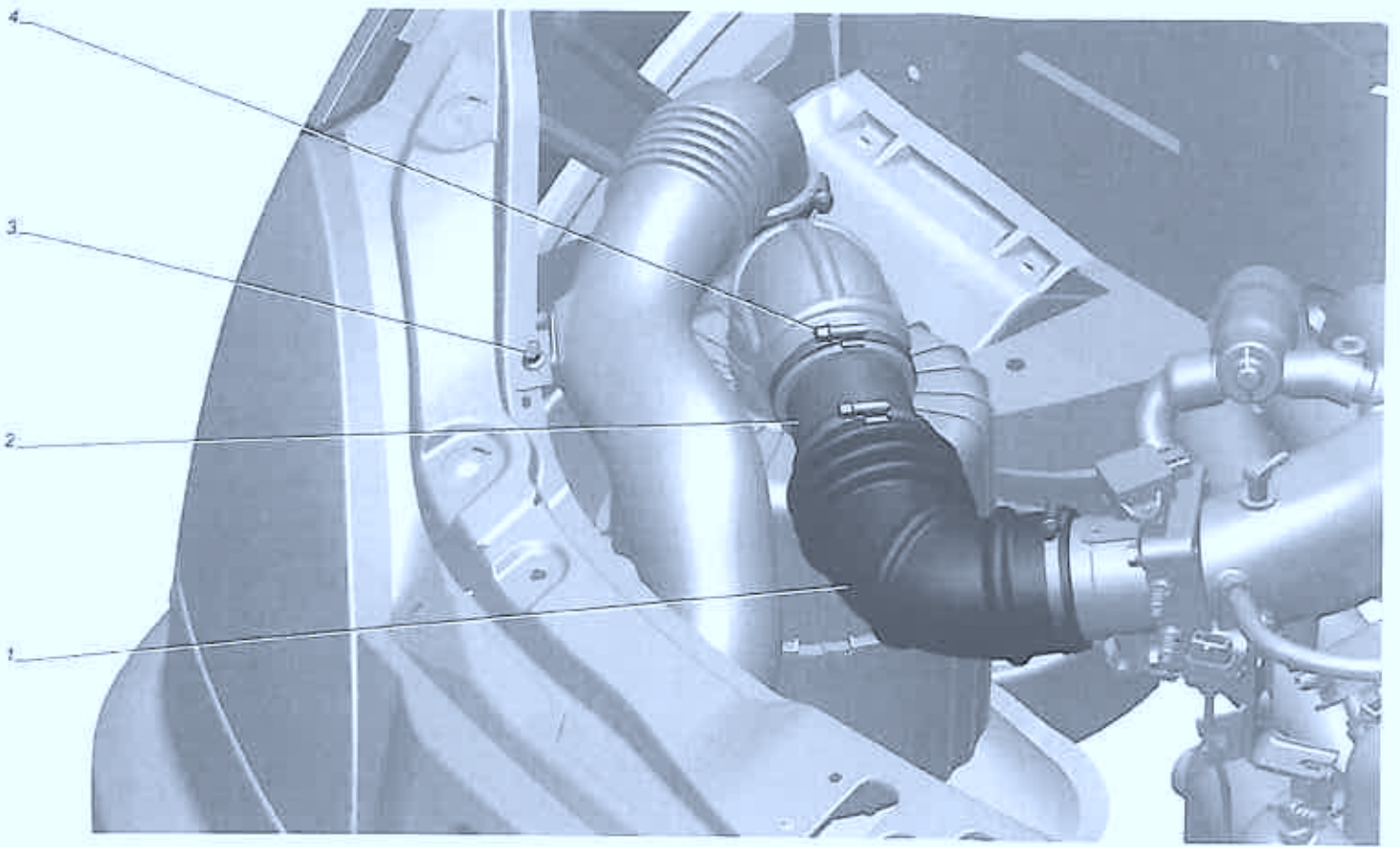
ГАЗель плюс Рис. 3302-1164001-60. Установка паропроводов



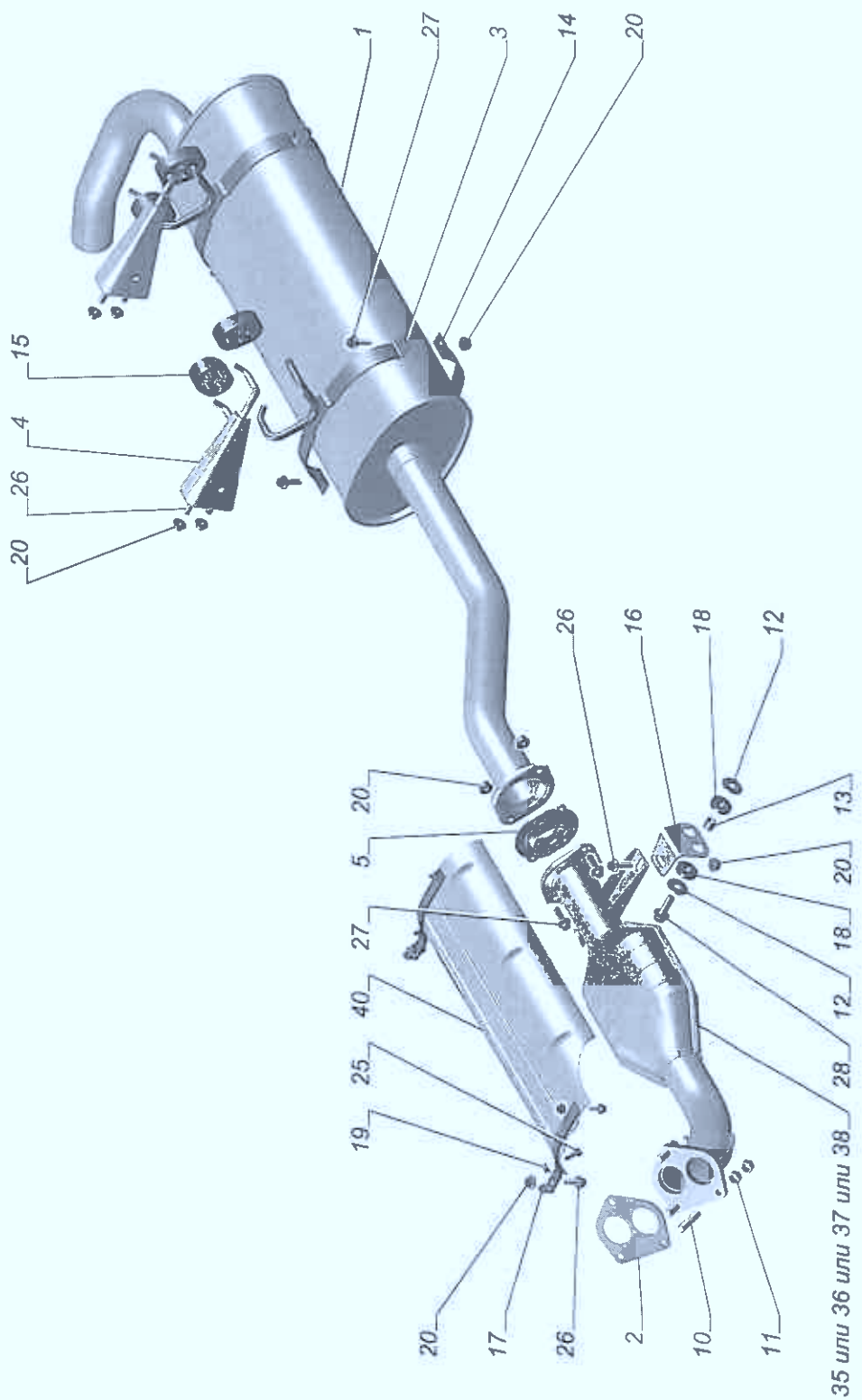
ГАЗель плюс Рис. 3302-1164002-60. Установка адсорбера



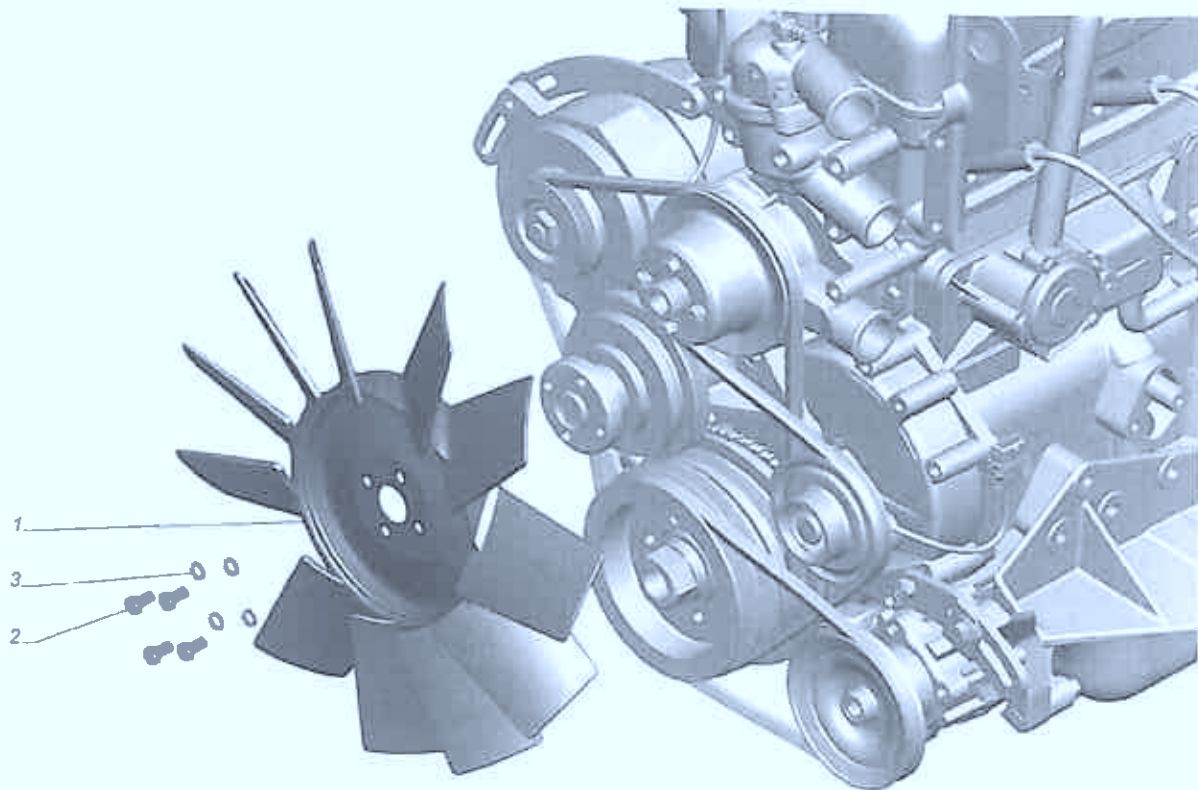
ГАЗель плюс Рис. 33023-1104001-01. Установка топливопроводов



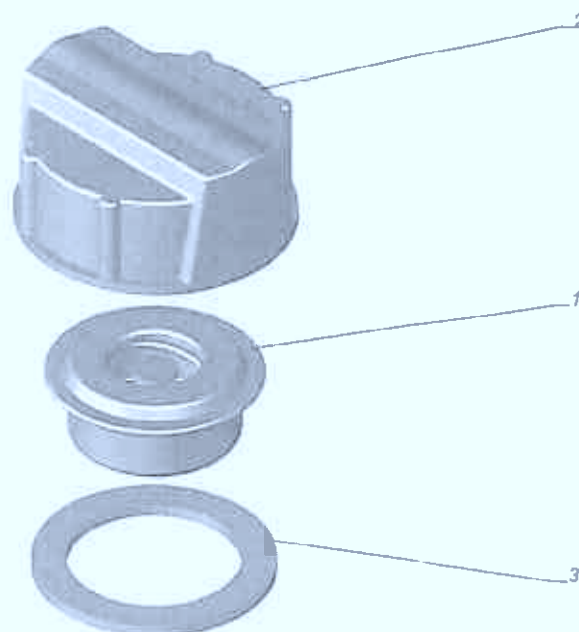
ГАЗель плюс Рис. 33023-1109001-10. Установка воздуховода воздушного фильтра



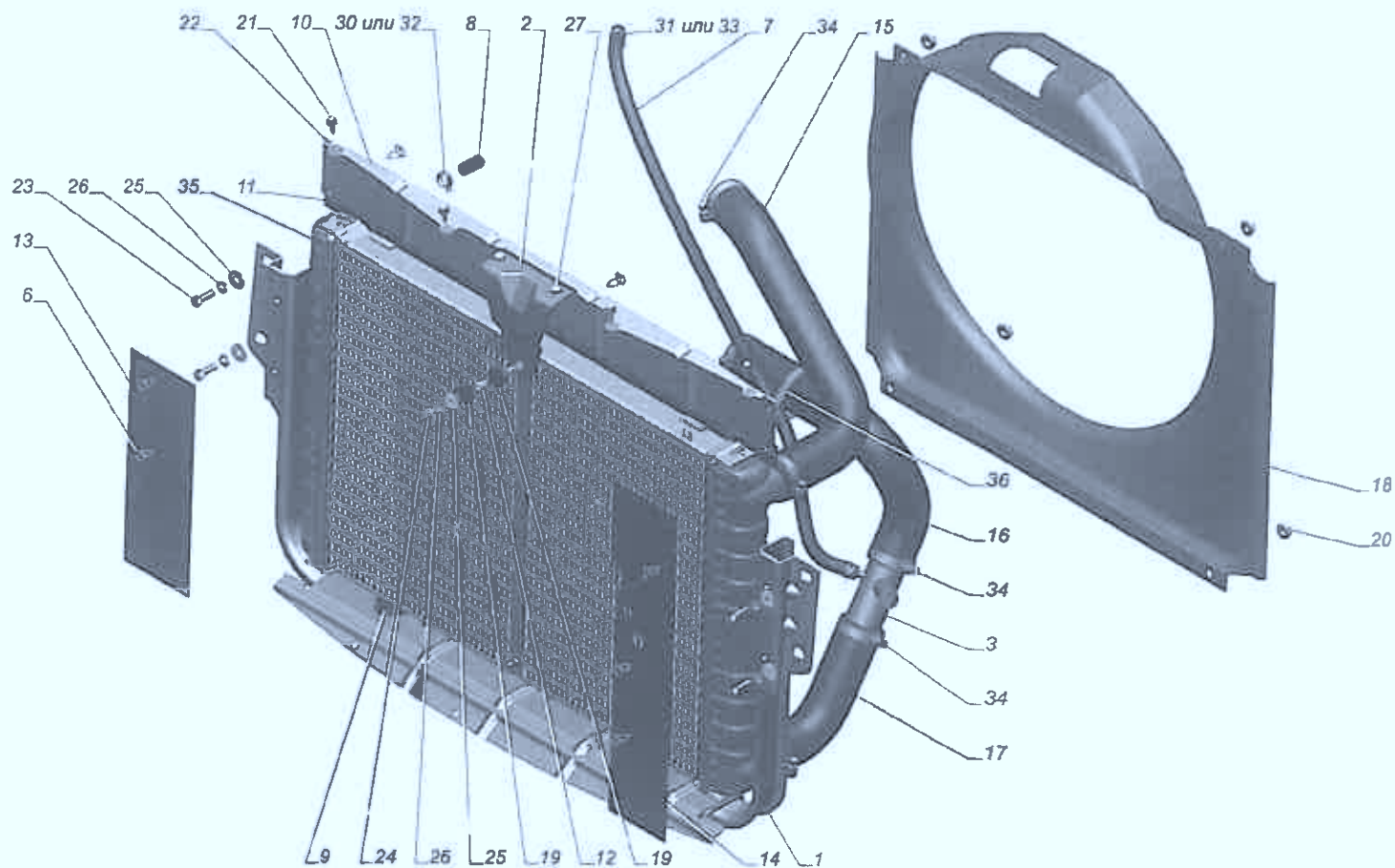
ГАЗель плюс Рис. 3302-1200001-110. Установка системы выпуска газов



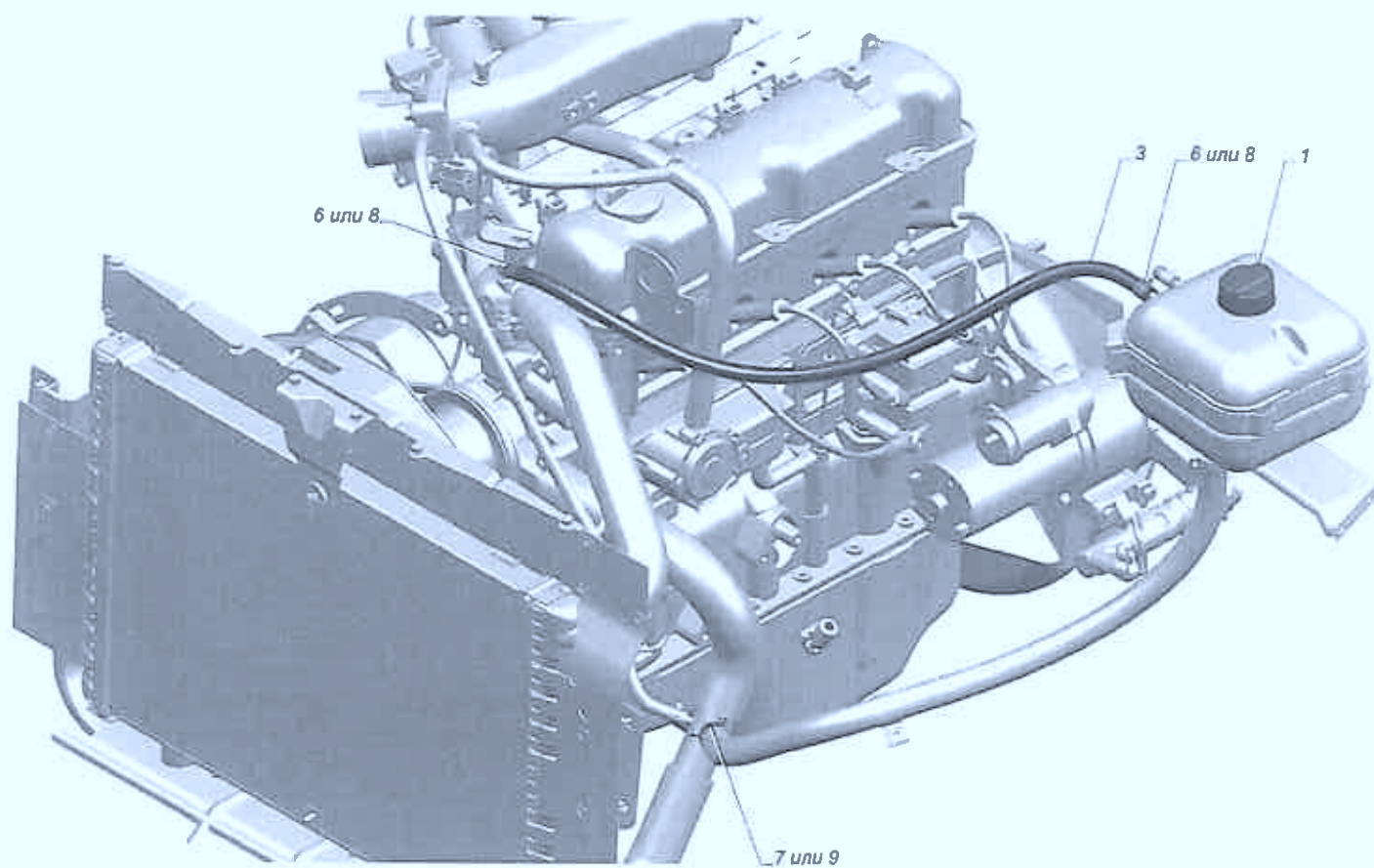
ГАЗель плюс Рис. 23107-1308004-01. Установка вентилятора



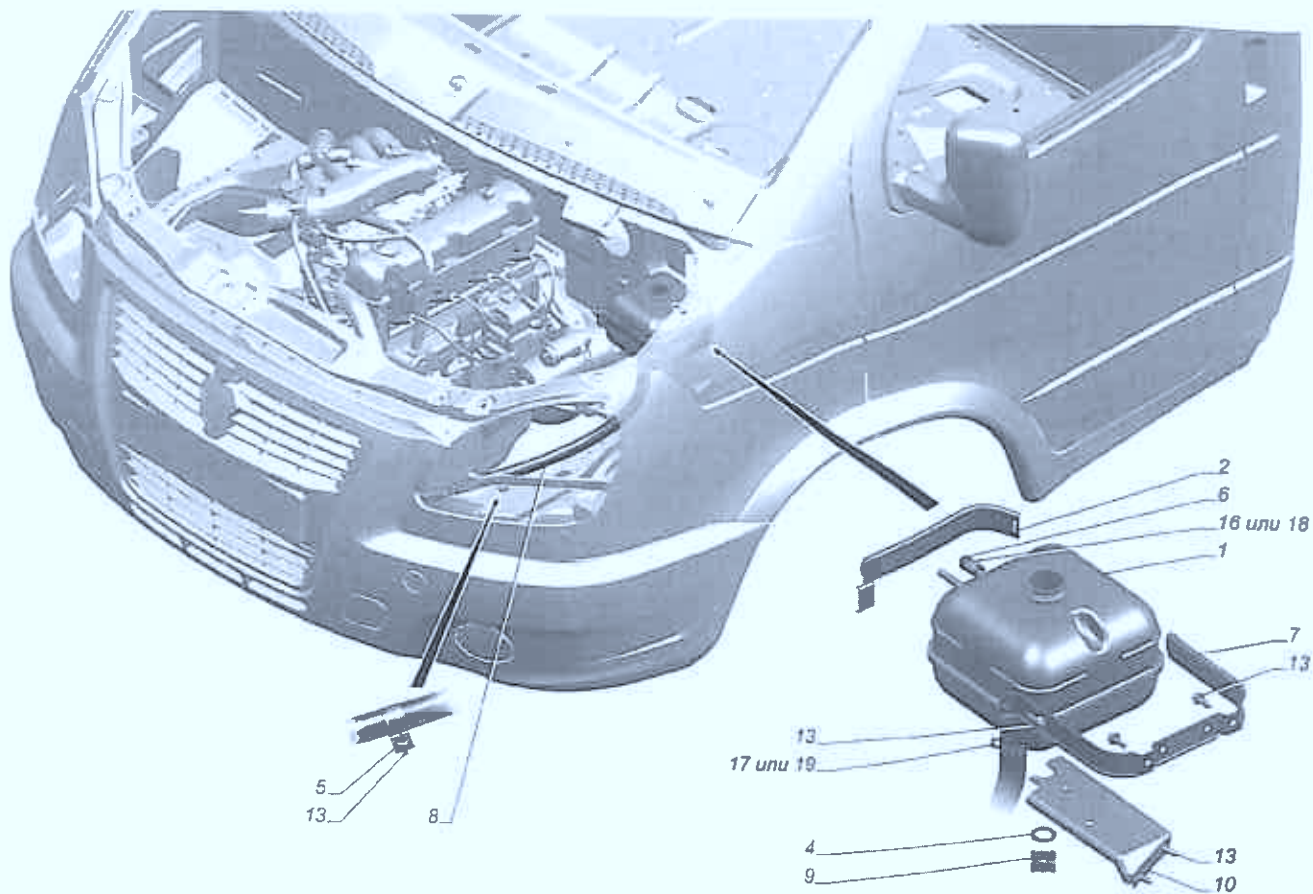
ГАЗель плюс Рис. 330208-1311065. Пробка расширительного бачка



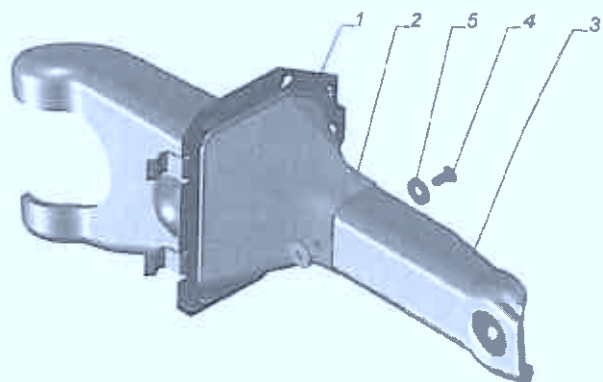
ГАЗель плюс Рис. 33027-1300001. Установка системы охлаждения



ГАЗель плюс Рис. 33027-1311001. Установка шлангов расширительного бачка



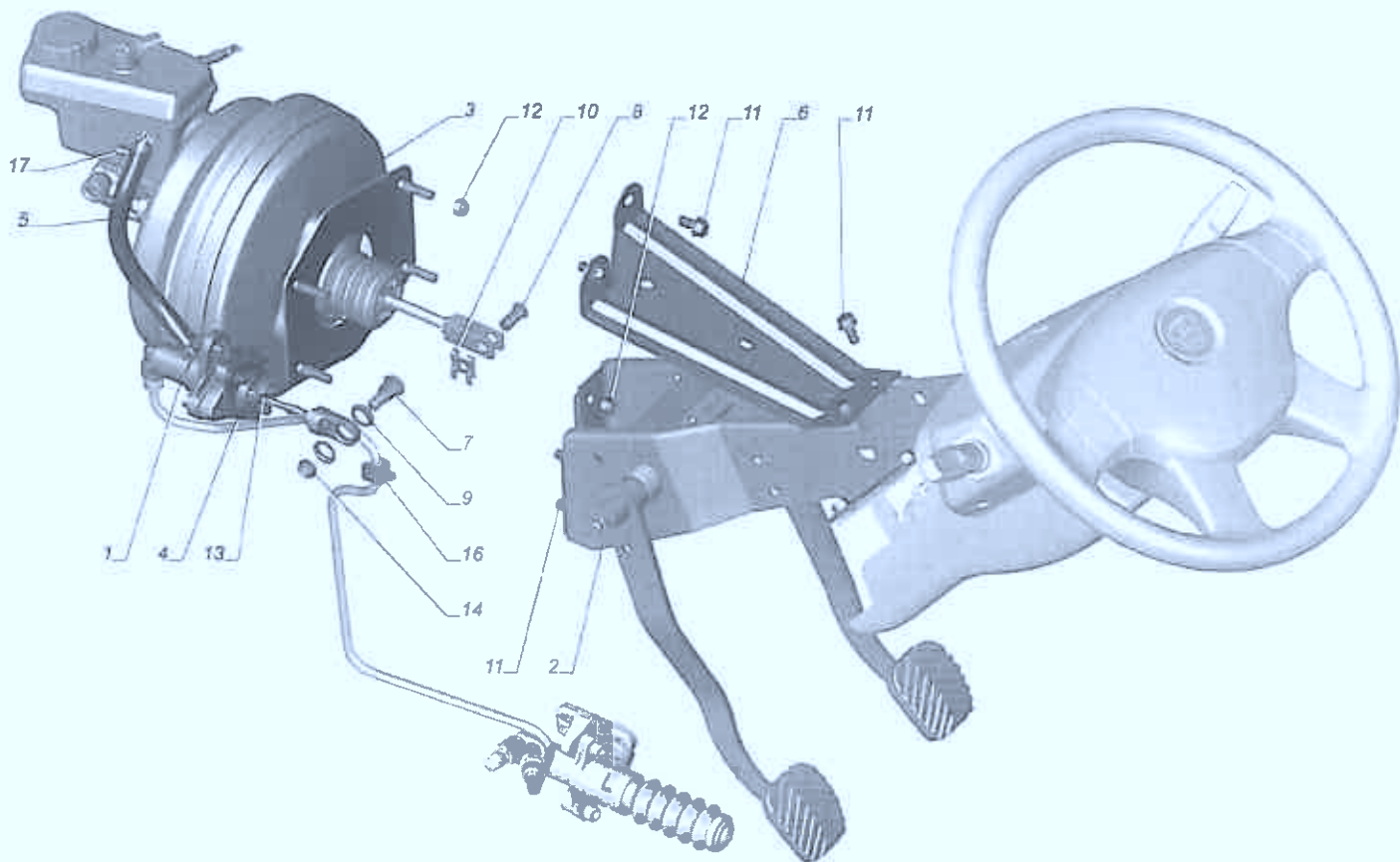
ГАЗель плюс Рис. 33027-1311002. Установка расширительного бачка



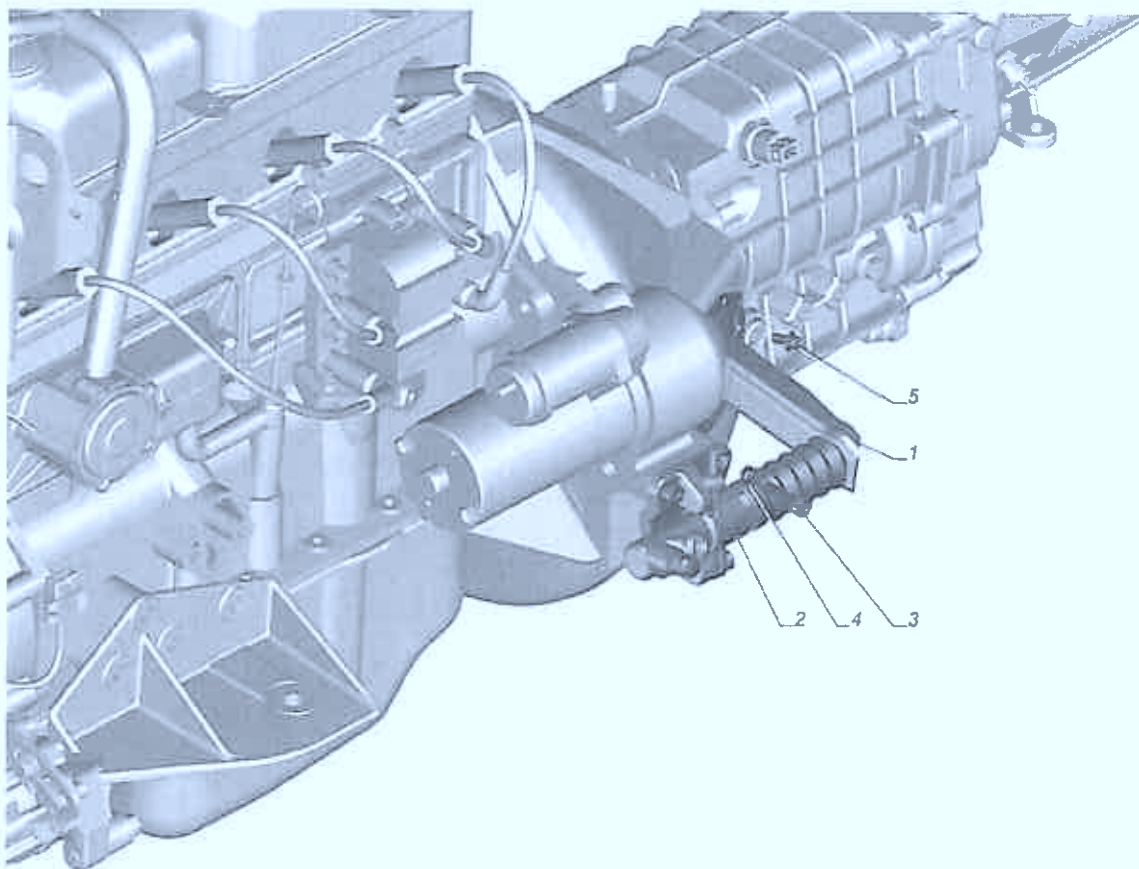
ГАЗель плюс Рис. 3302-1601200. Вилка сцепления с чехлом



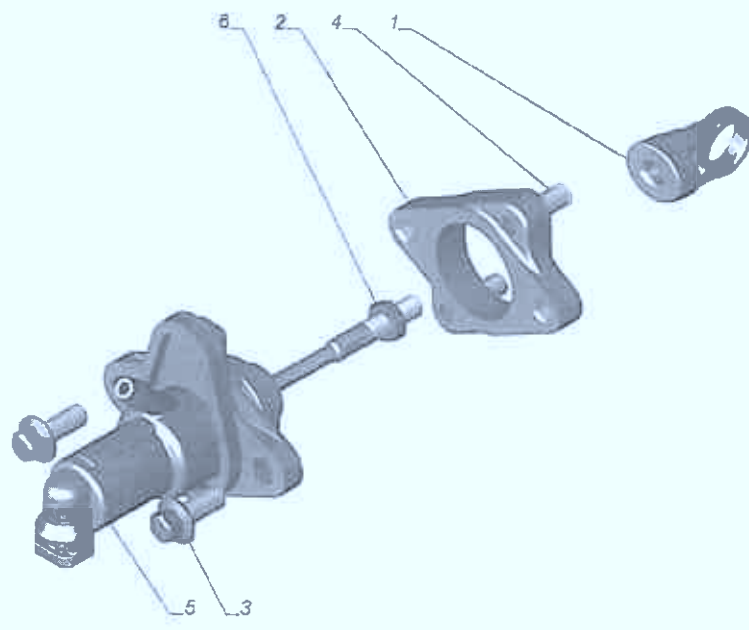
ГАЗель плюс Рис. 3302-1602001-20. Установка привода управления сцеплением и тормозом



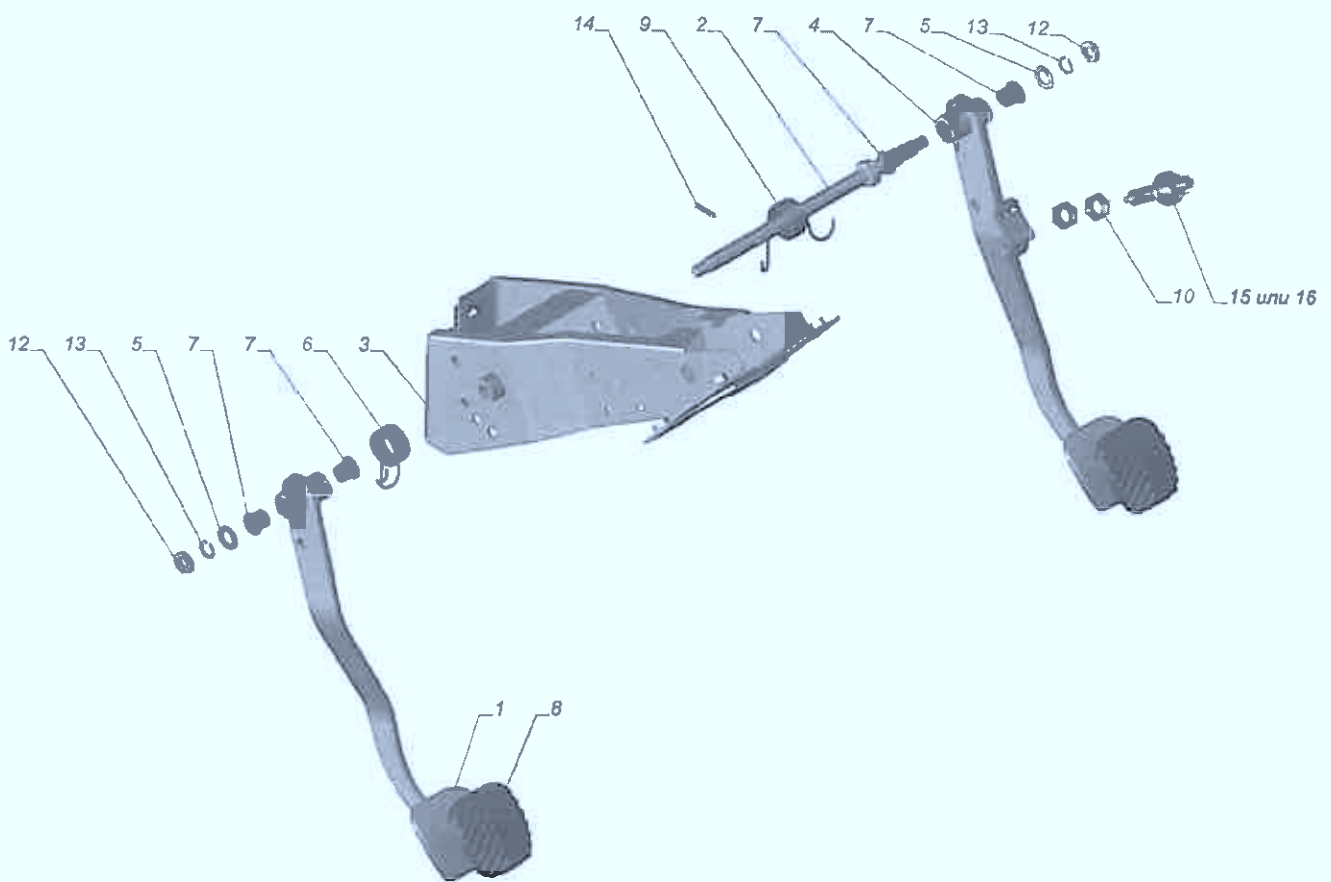
ГАЗель плюс Рис. 3302-1602002-30. Установка привода сцепления и тормоза



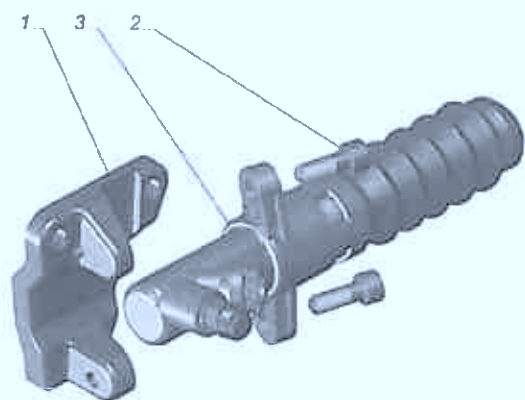
ГАЗель плюс Рис. 3302-1602004. Установка привода сцепления



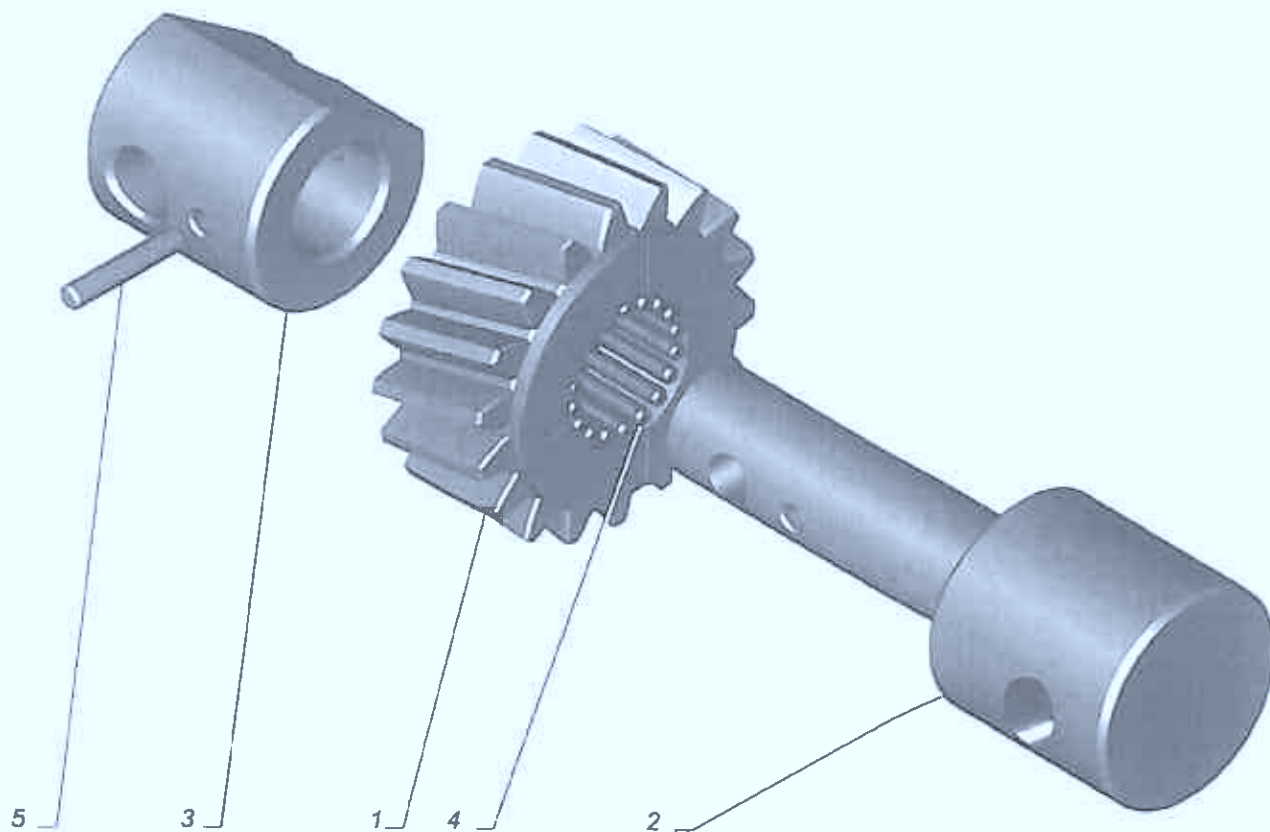
ГАЗель плюс Рис. 3302-1602300. Цилиндр главный с переходной пластиной



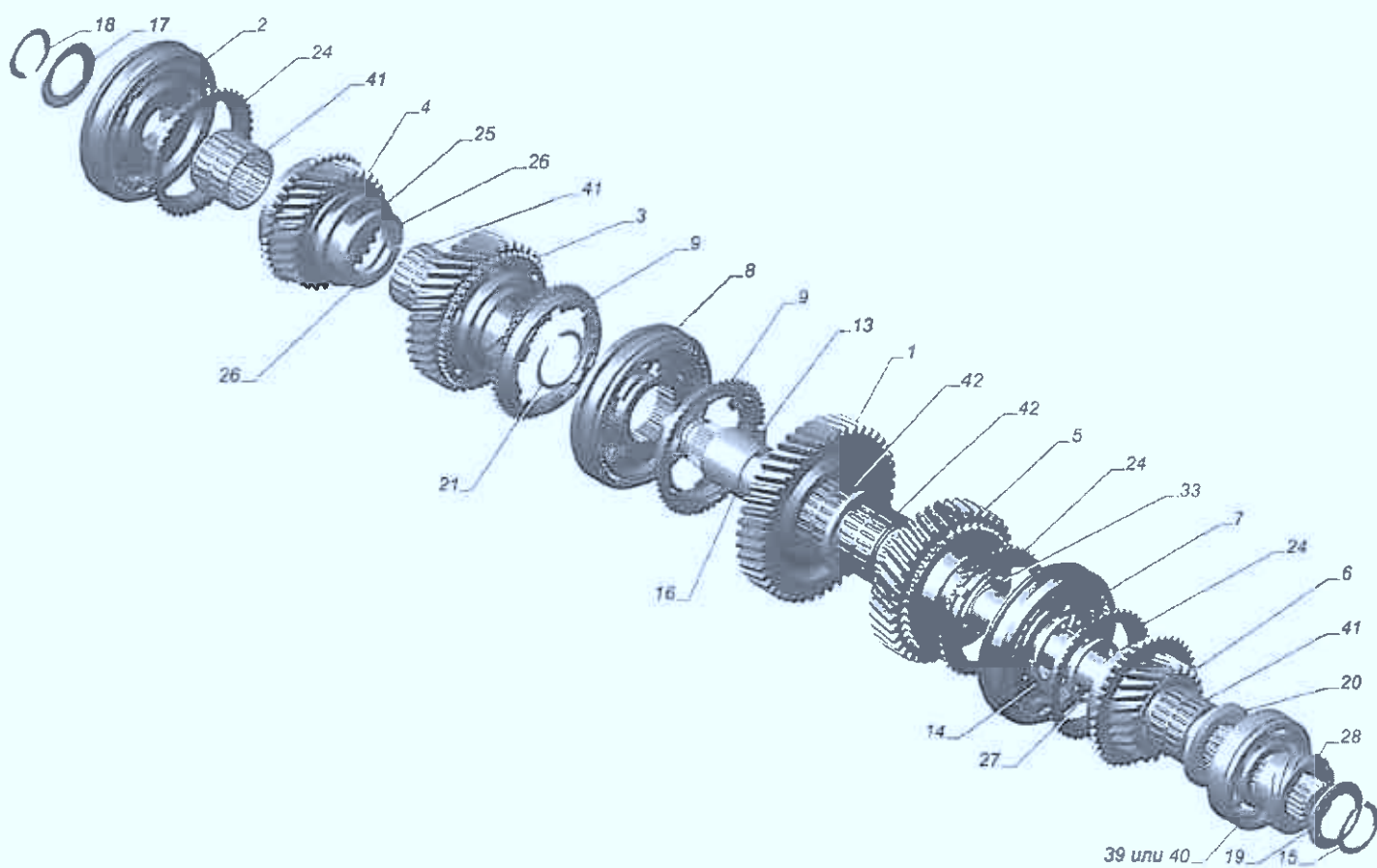
ГАЗель плюс Рис. 3302-1602408. Кронштейн с педалями



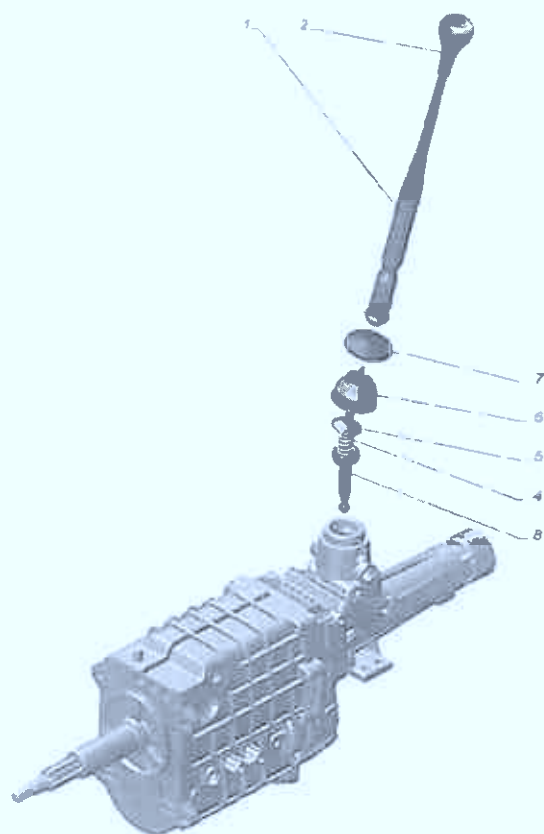
ГАЗель плюс Рис. 3302-1602620. Цилиндр рабочий с кронштейном



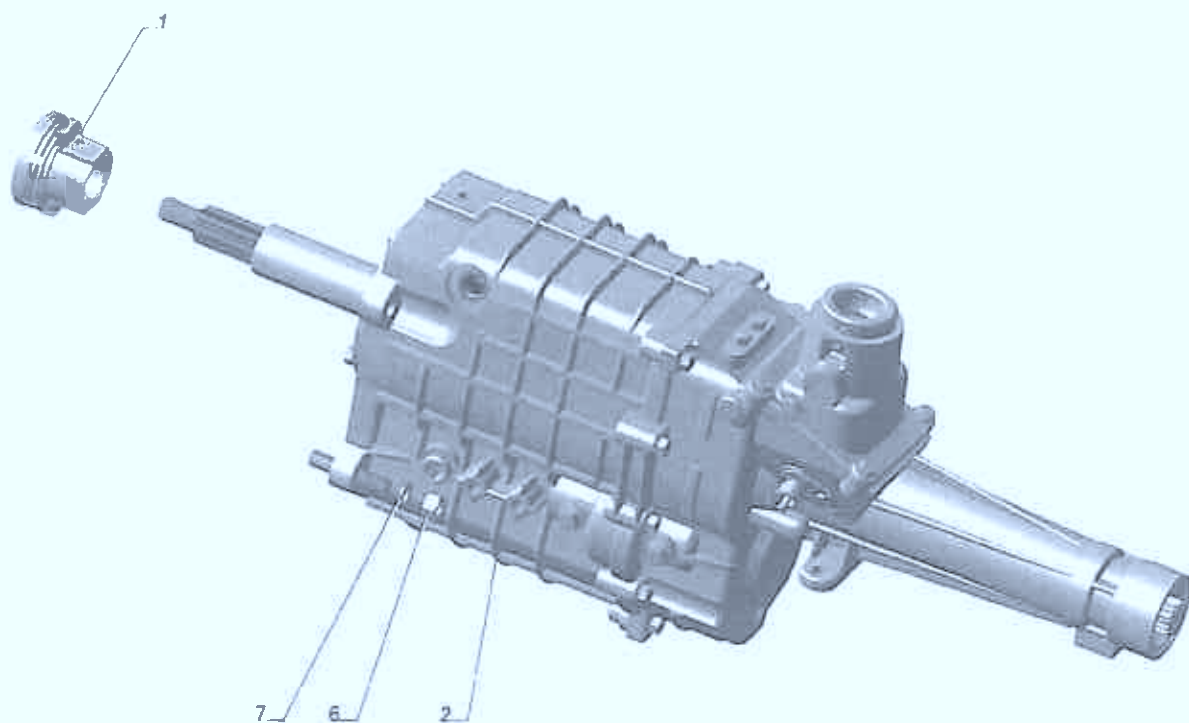
ГАЗель плюс Рис. 31029-1701088. Ось промежуточной шестерни



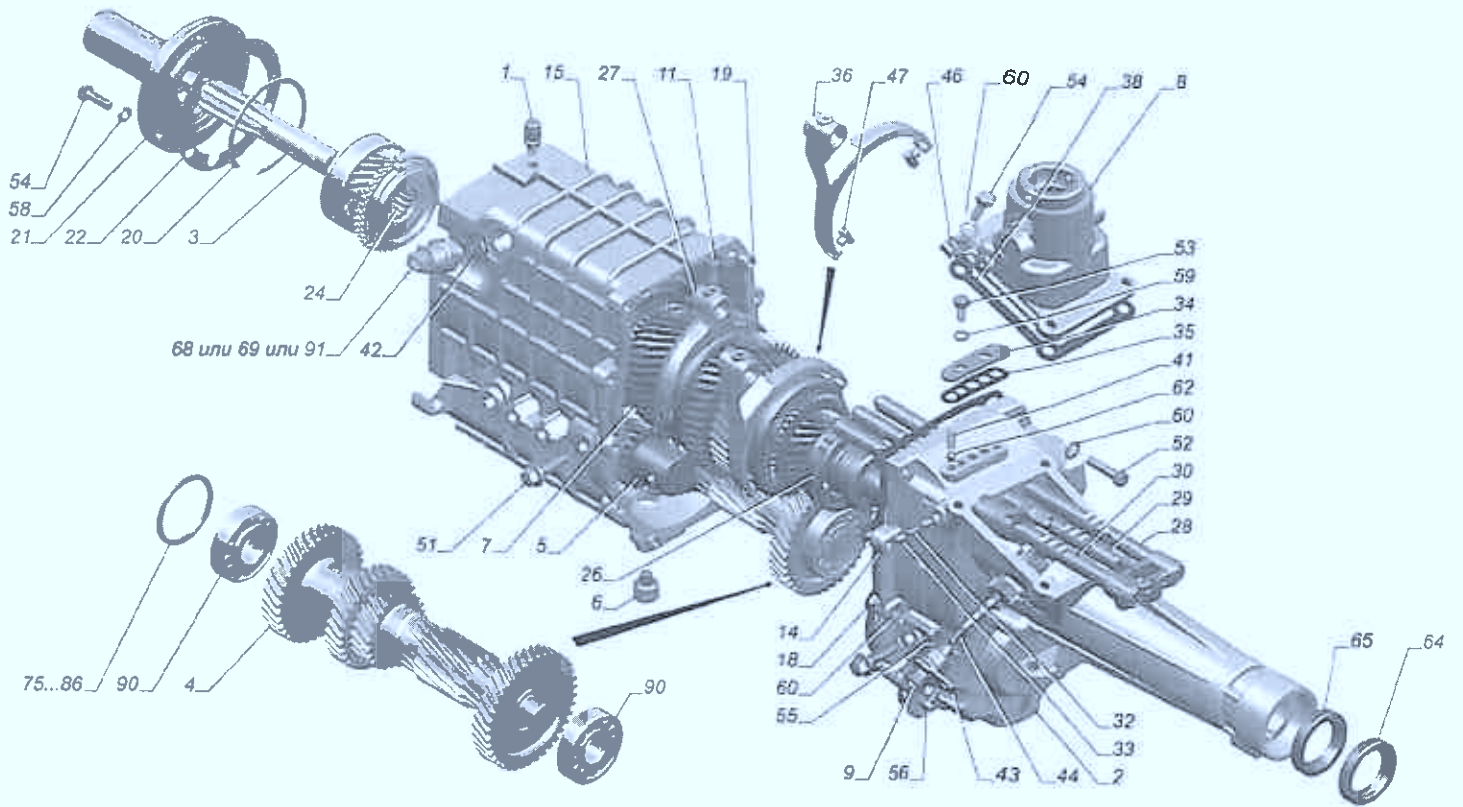
ГАЗель плюс Рис. 31105-1701100. Вал вторичный



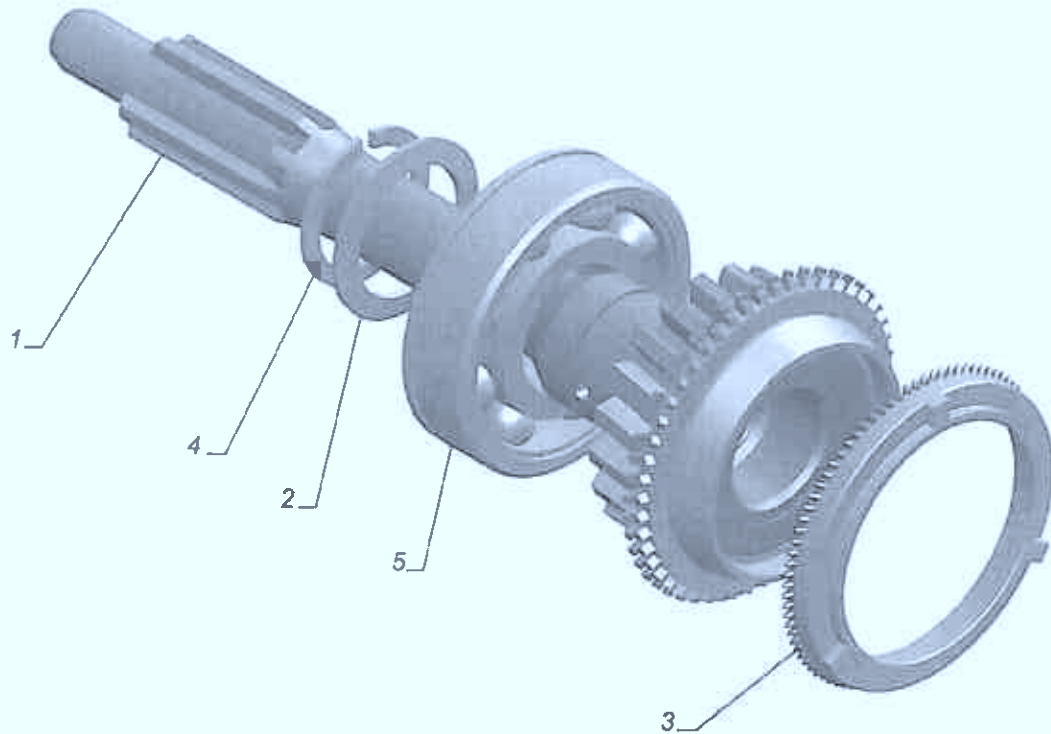
ГАЗель плюс Рис. 3302-1700001. Установка рычага переключения передач



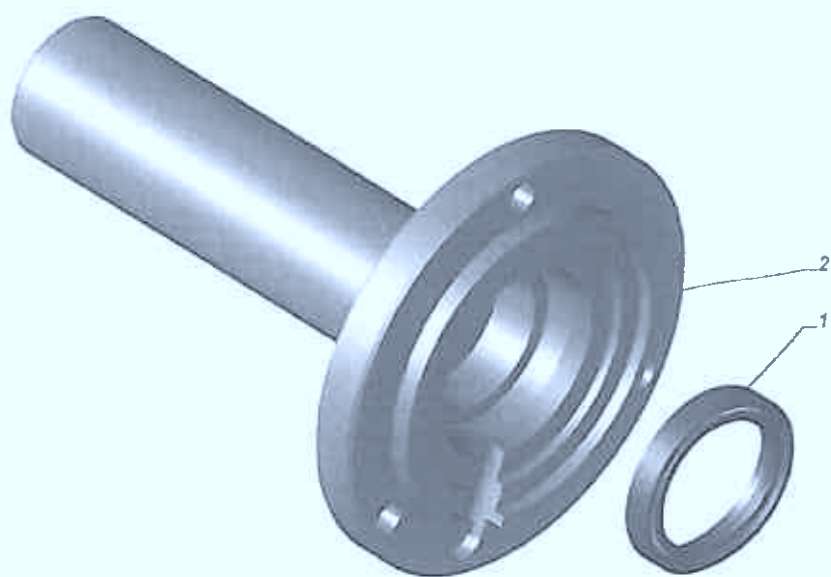
ГАЗель плюс Рис. 3302-1700007-30. Установка коробки передач на двигатель



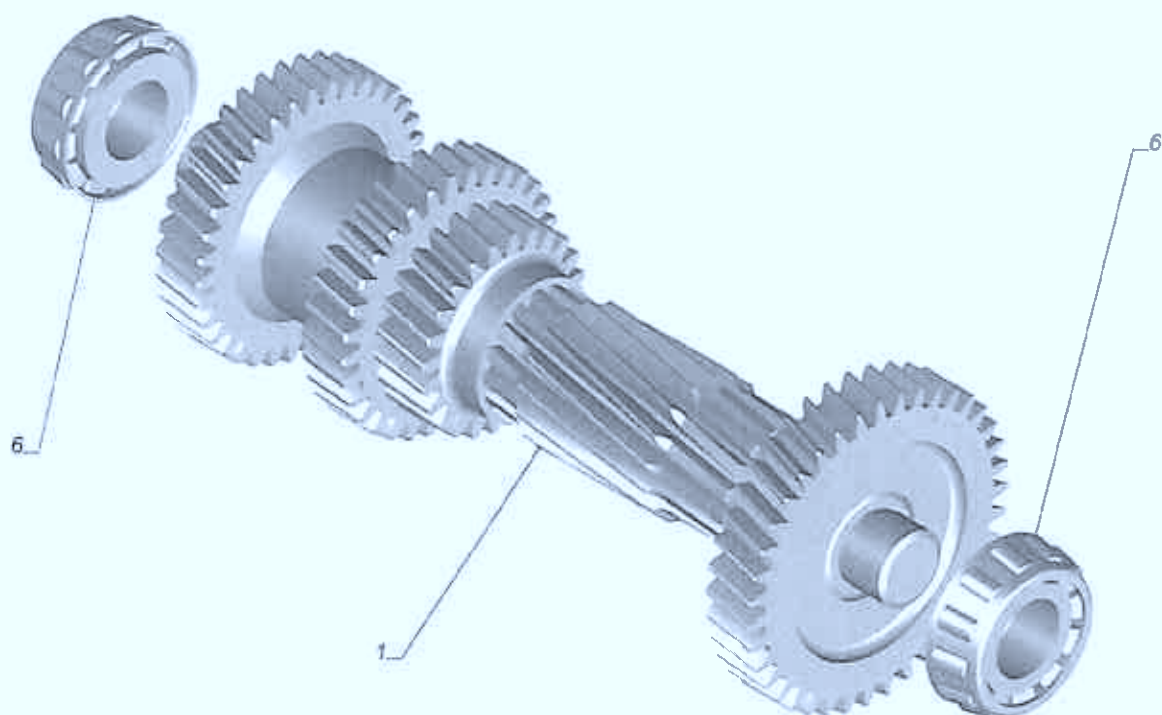
ГАЗель плюс Рис. 3302-1700010-20. Коробка передач



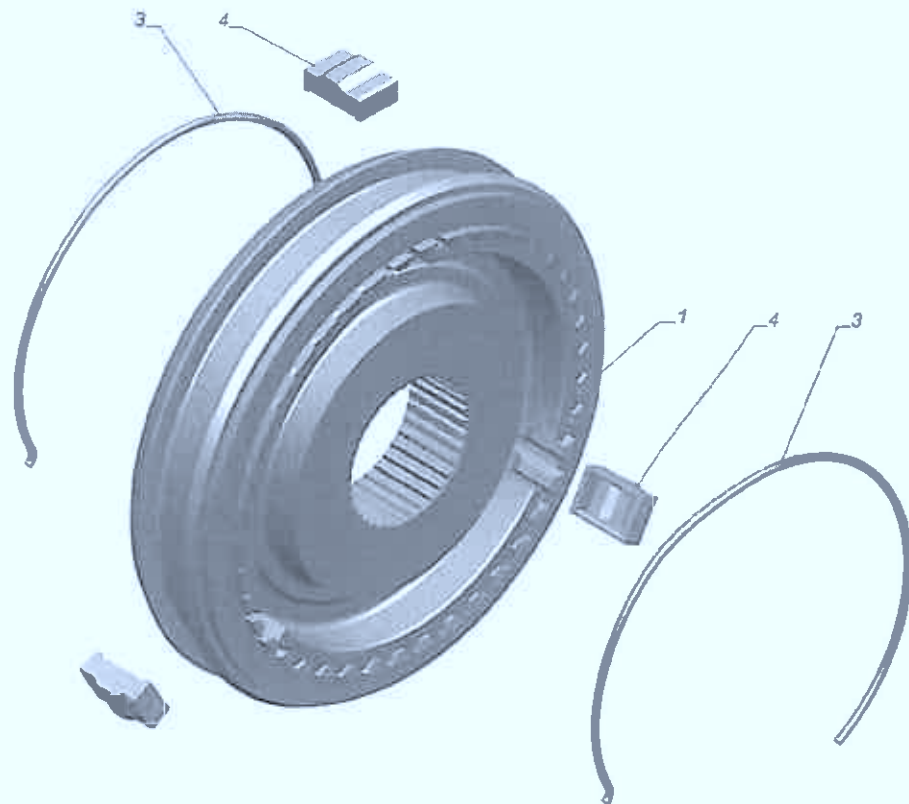
ГАЗель плюс Рис. 3302-1701025-01. Вал первичный



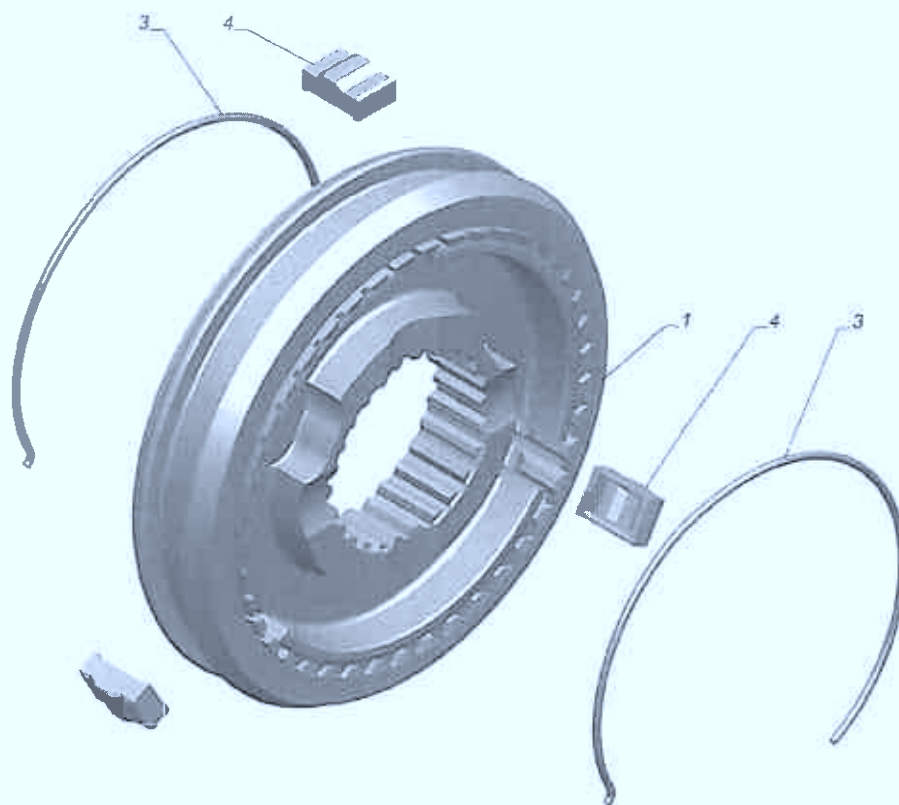
ГАЗель плюс Рис. 3302-1701039. Крышка подшипника первичного вала



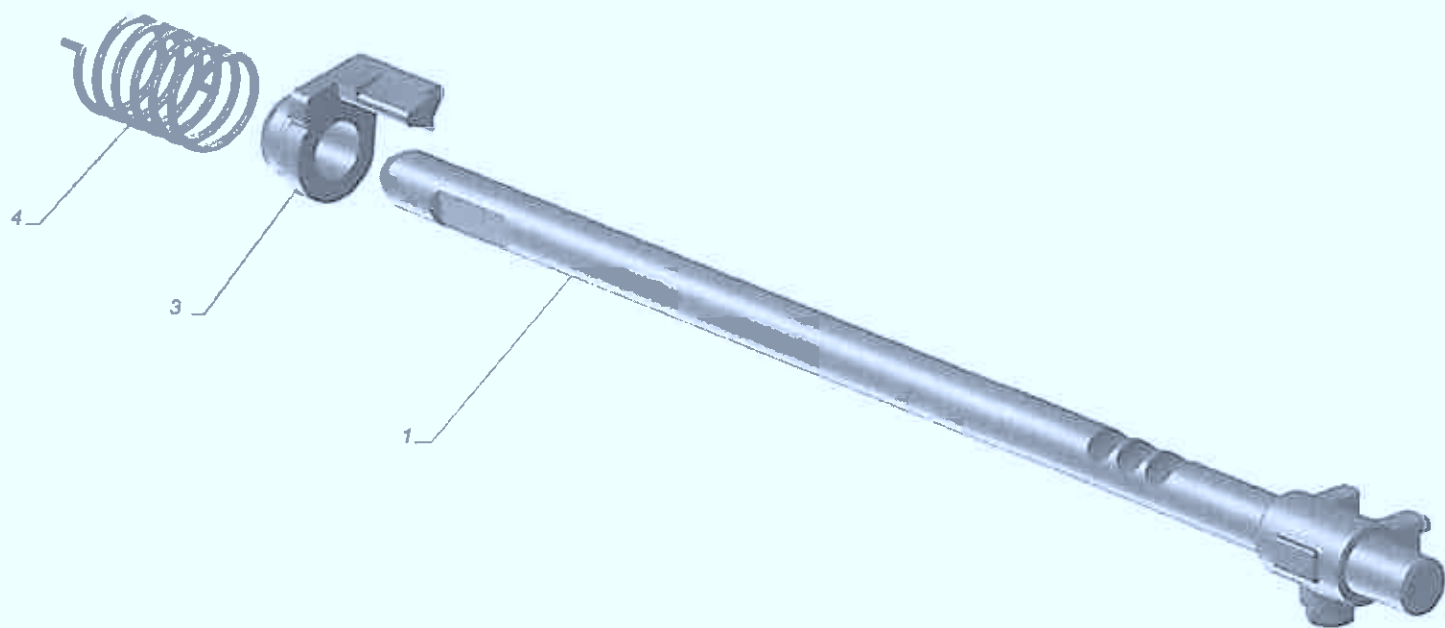
ГАЗель плюс Рис. 3302-1701046-11. Вал промежуточный



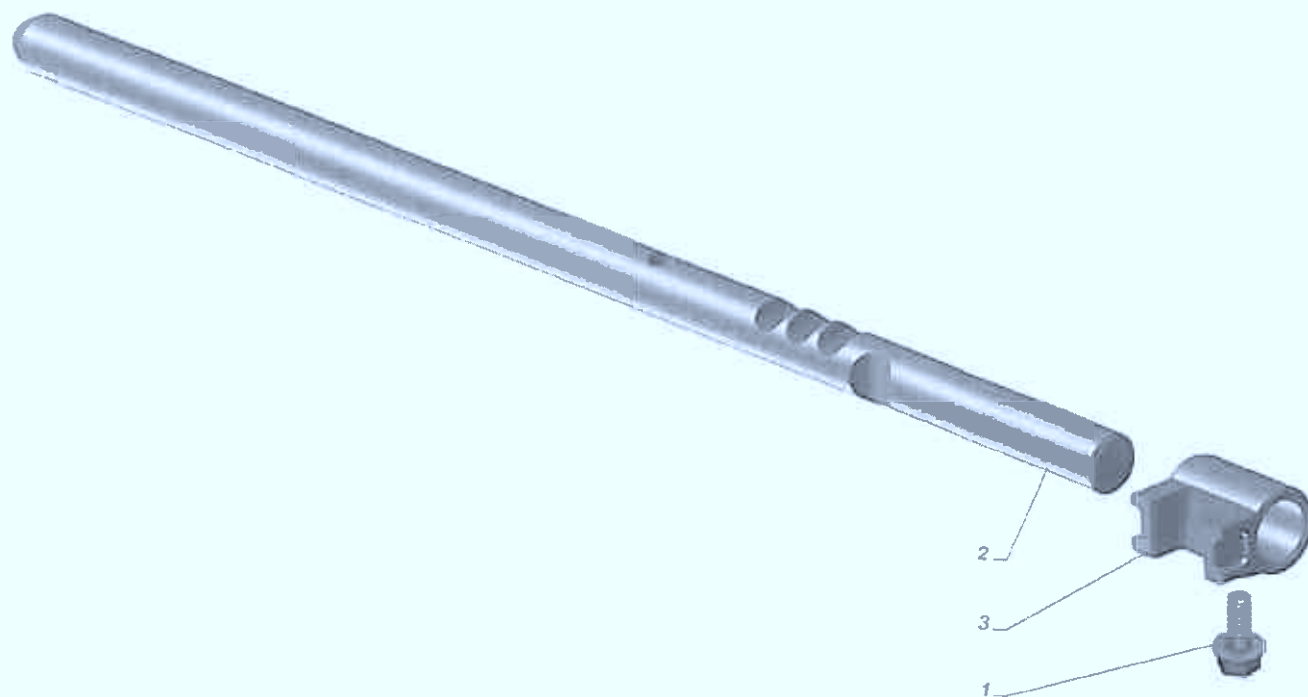
ГАЗель плюс Рис. 3302-1701121. Синхронизатор 3 и 4 передач



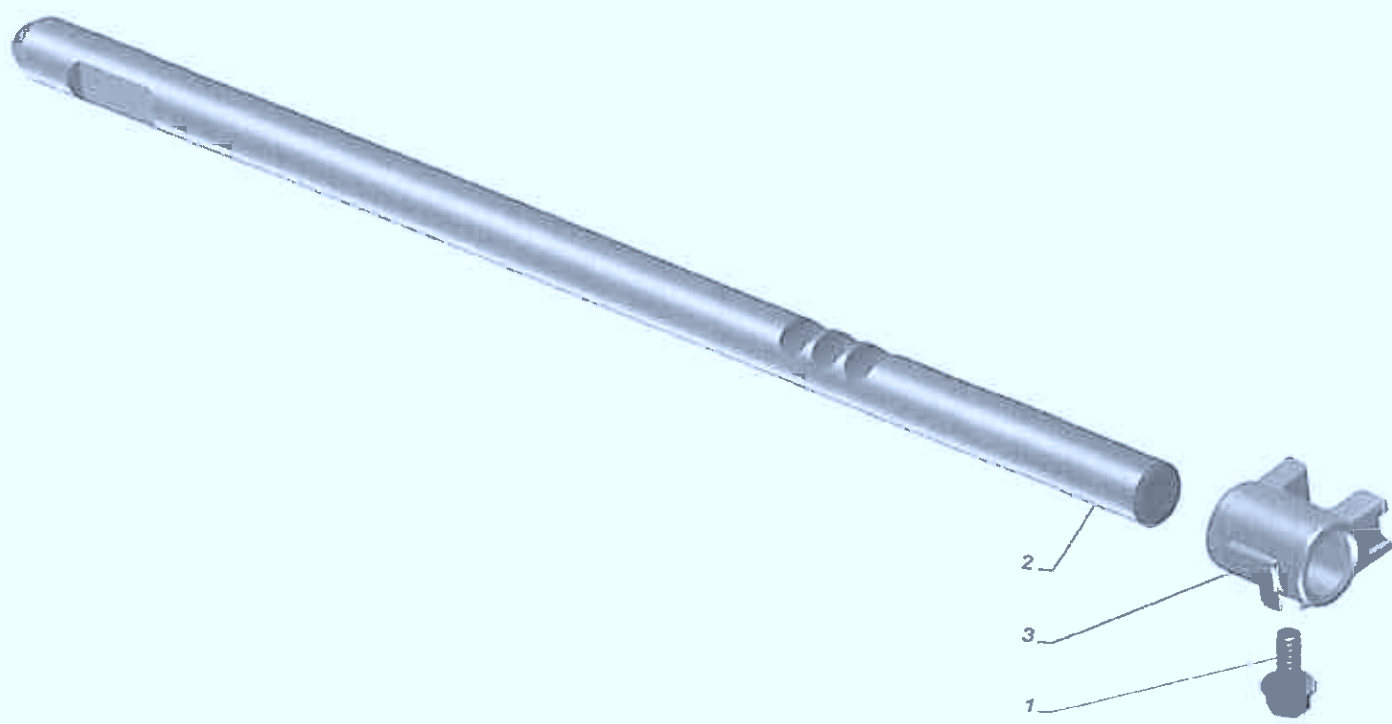
ГАЗель плюс Рис. 3302-1701168. Синхронизатор 1 и 2 передач



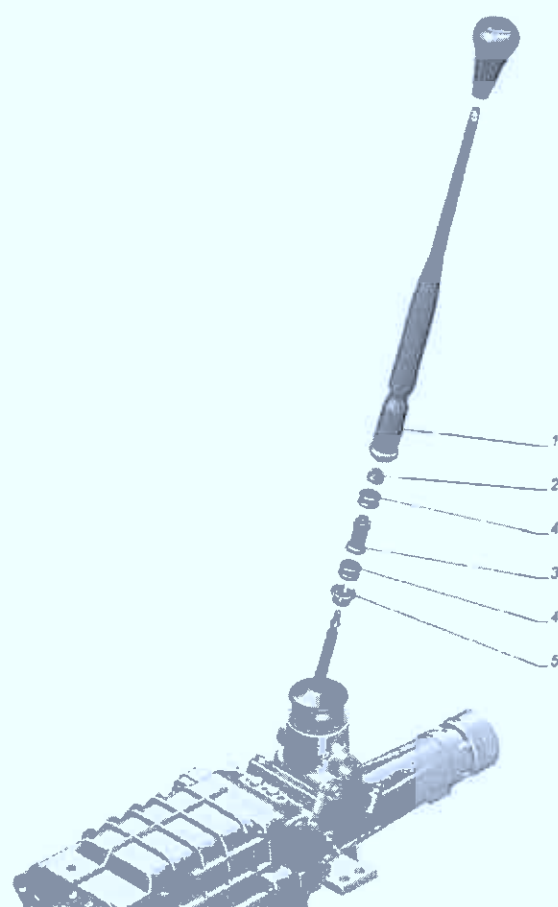
ГАЗель плюс Рис. 3302-1702031. Шток 5 передачи и заднего хода



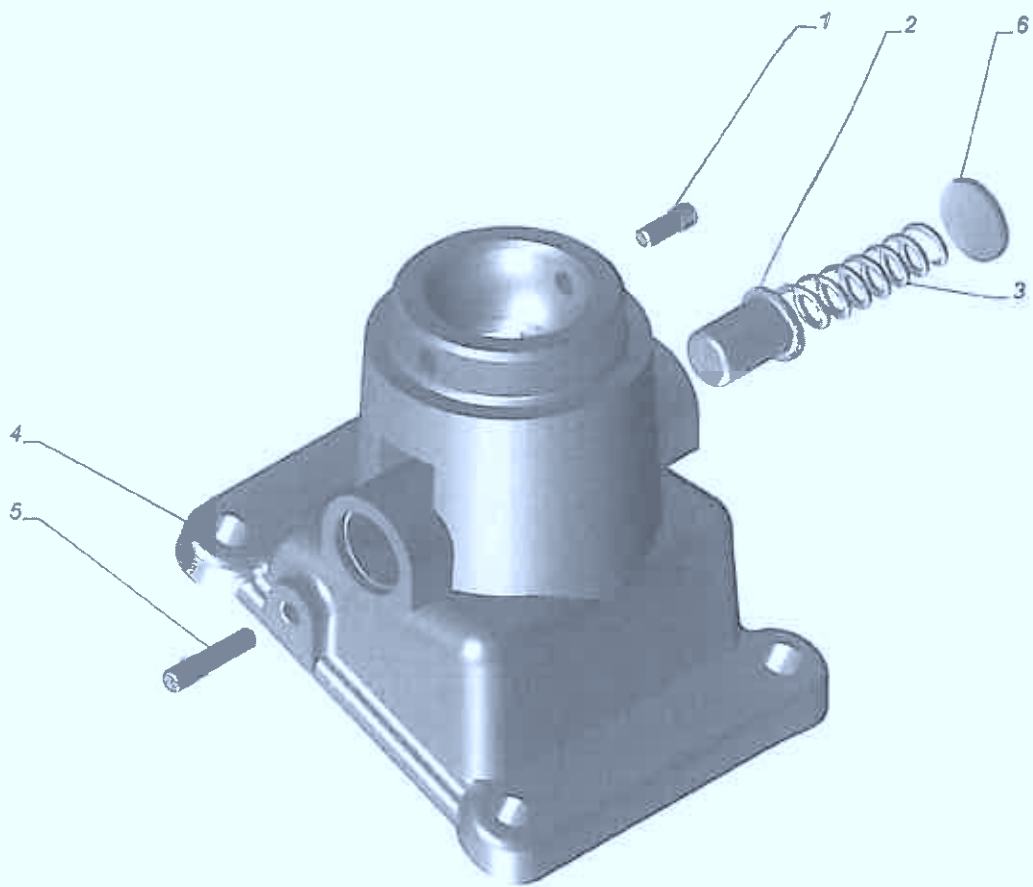
ГАЗель плюс Рис. 3302-1702034. Шток включения 1 и 2 передачи с головкой



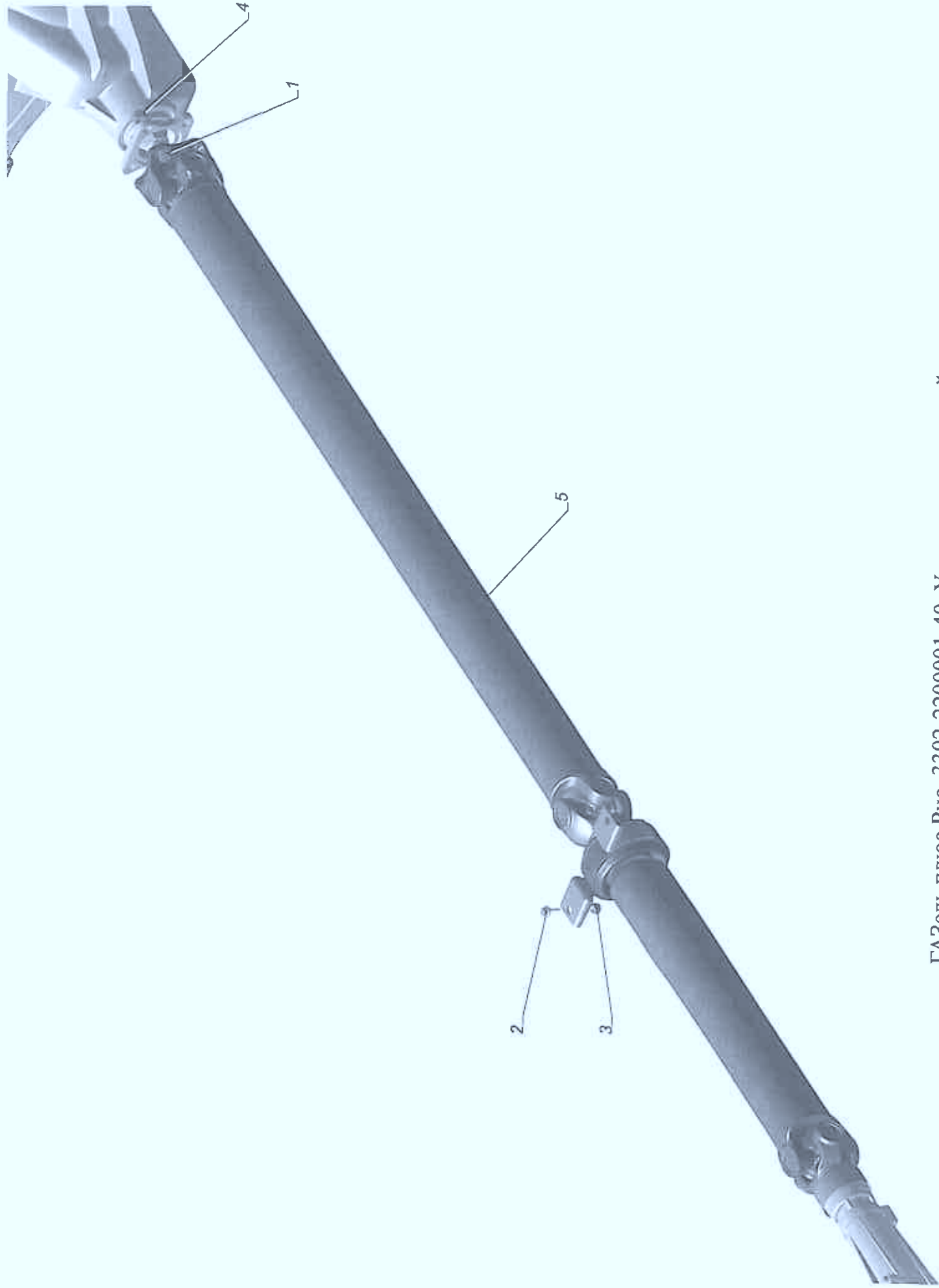
ГАЗель плюс Рис. 3302-1702035. Шток включения 5 передачи и заднего хода с головкой



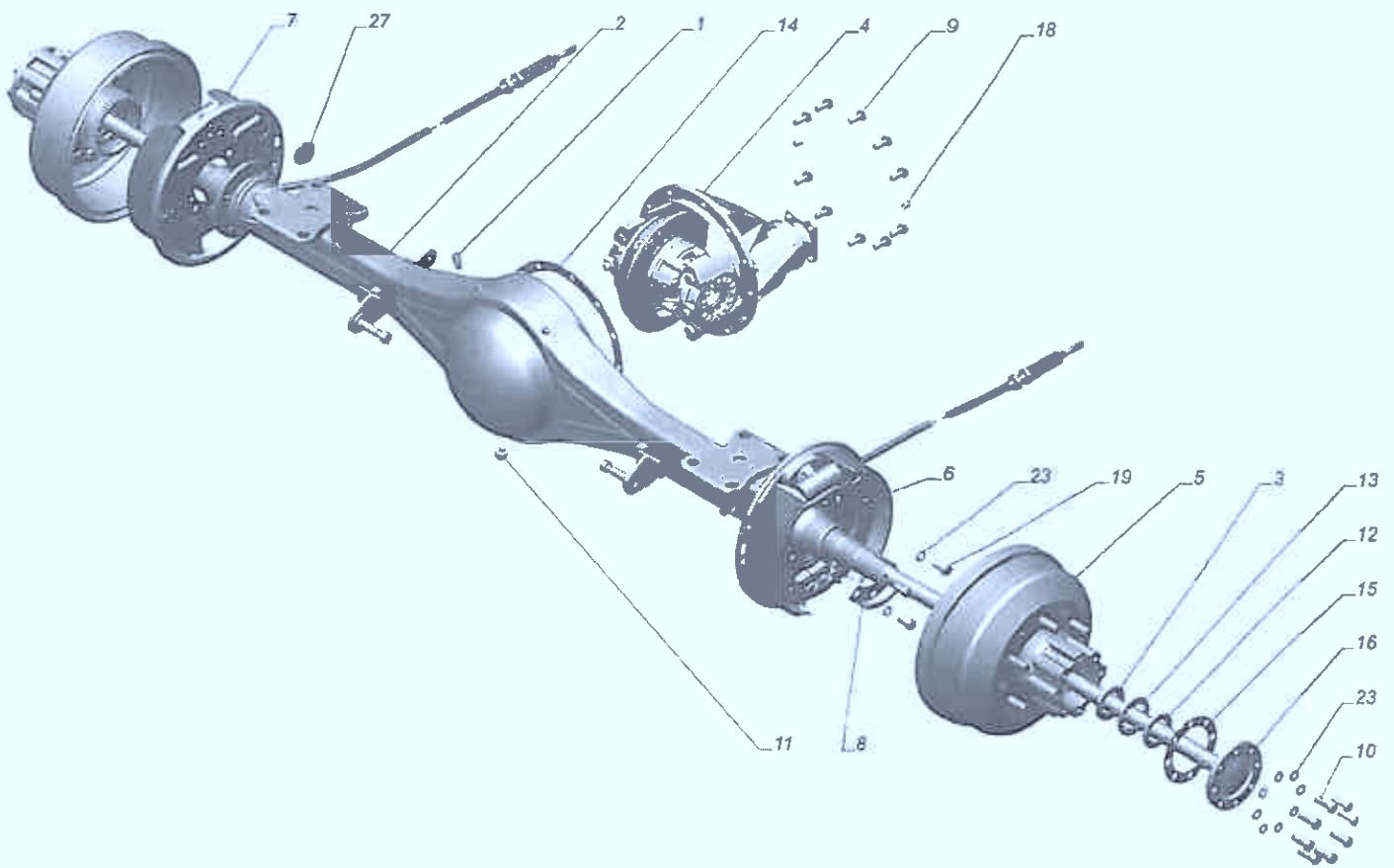
ГАЗель плюс Рис. 3302-1702130. Рычаг переключения передач - верхняя часть



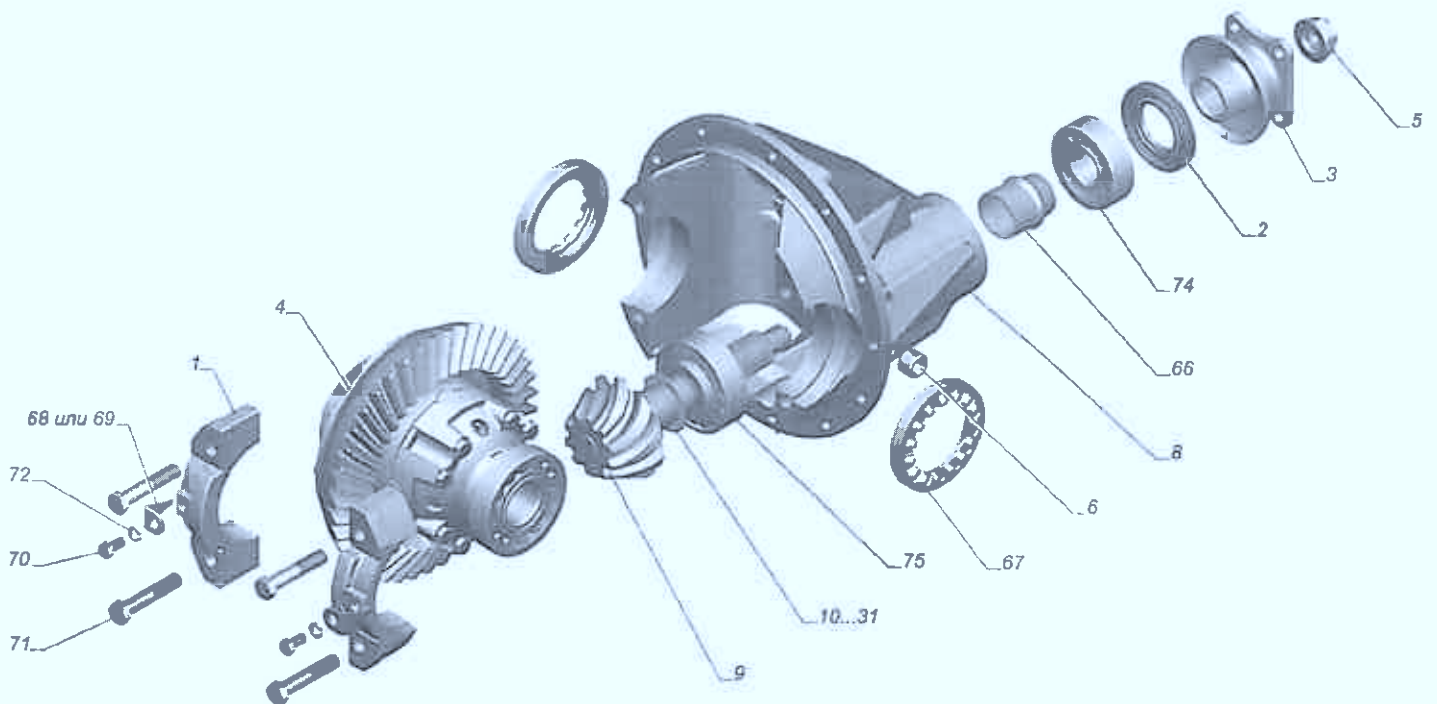
ГАЗель плюс Рис. 3302-1702240. Корпус рычага переключения передач



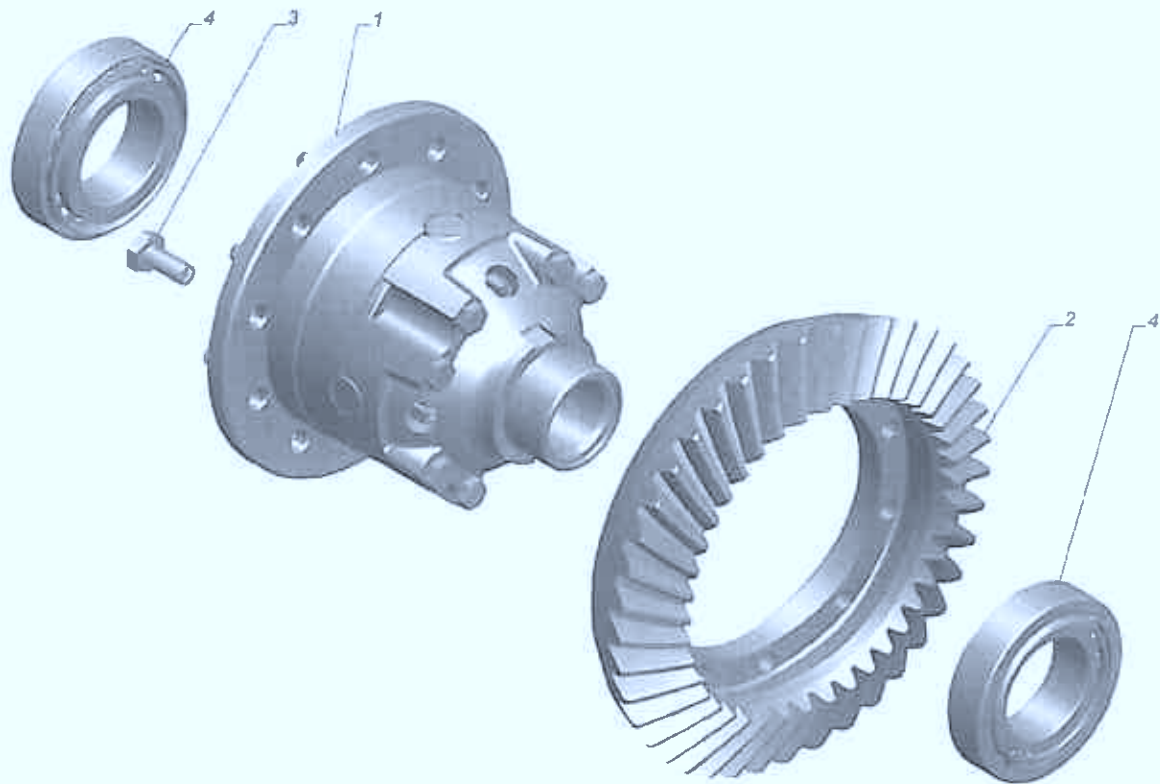
ГАЗель плюс Рис. 3302-2200001-40. Установка карданной передачи



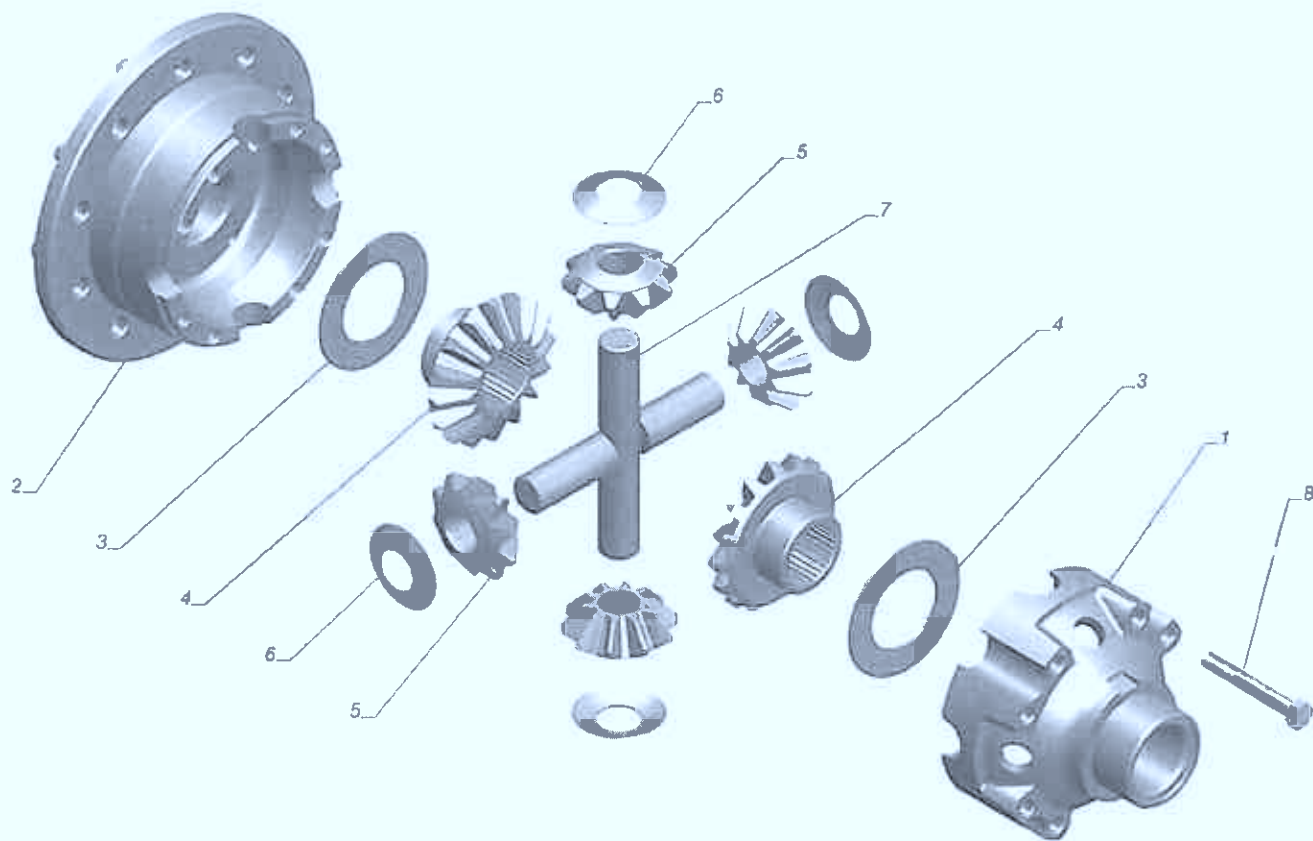
ГАЗель плюс Рис. 3302-2400012-50. Мост задний с тормозами и ступицами



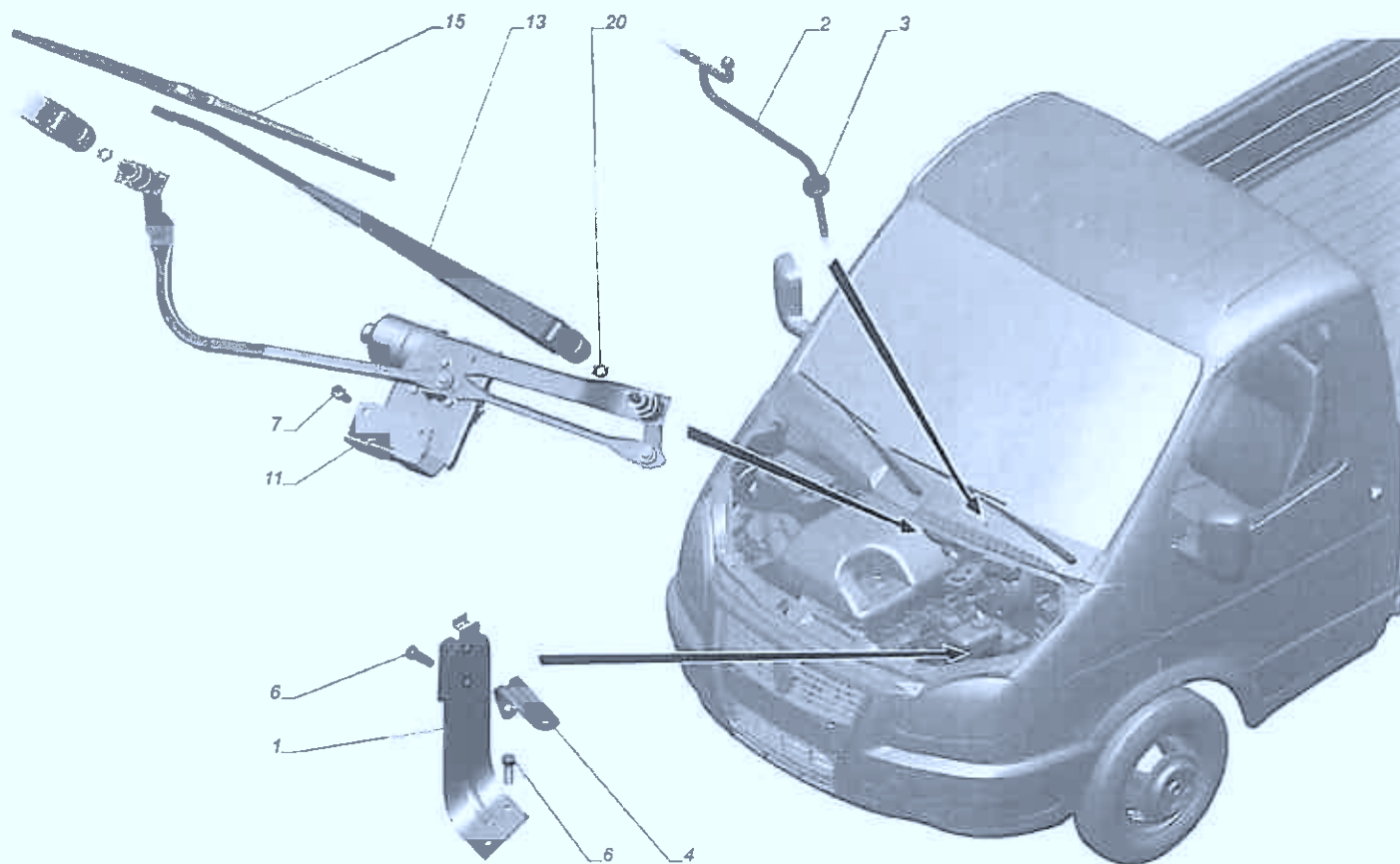
ГАЗель плюс Рис. 3302-2402010-10. Редуктор заднего моста



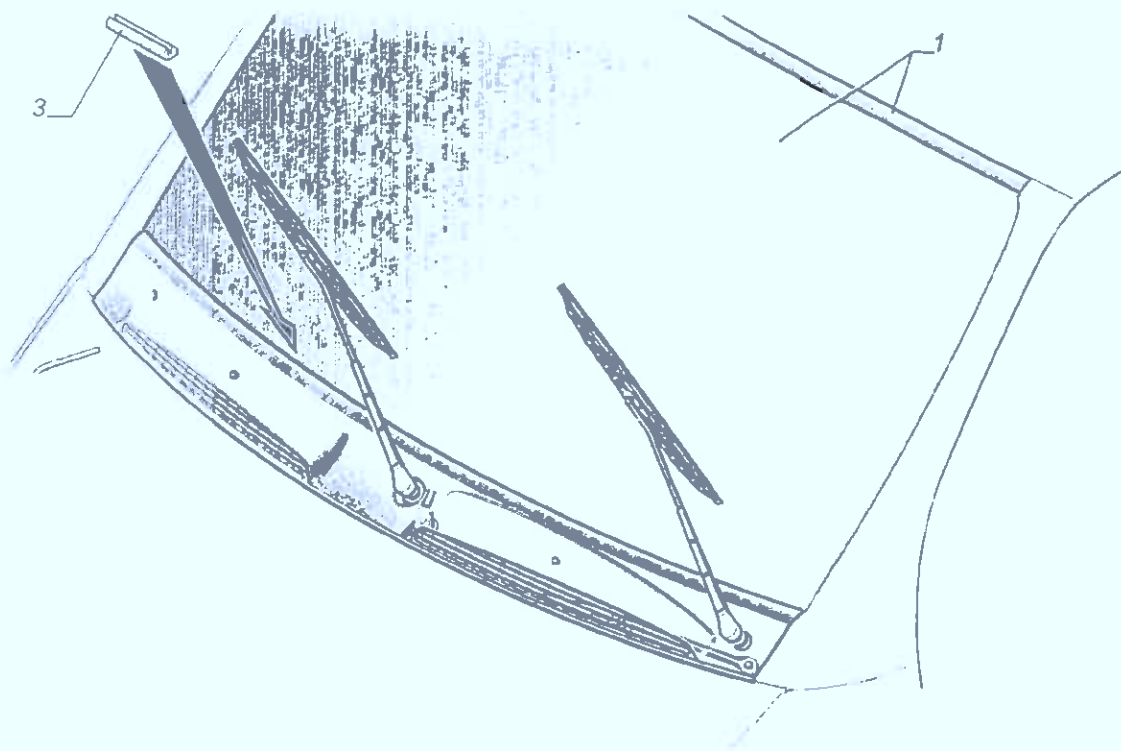
ГАЗель плюс Рис. 3302-2403010-20. Дифференциал с ведомой шестерней



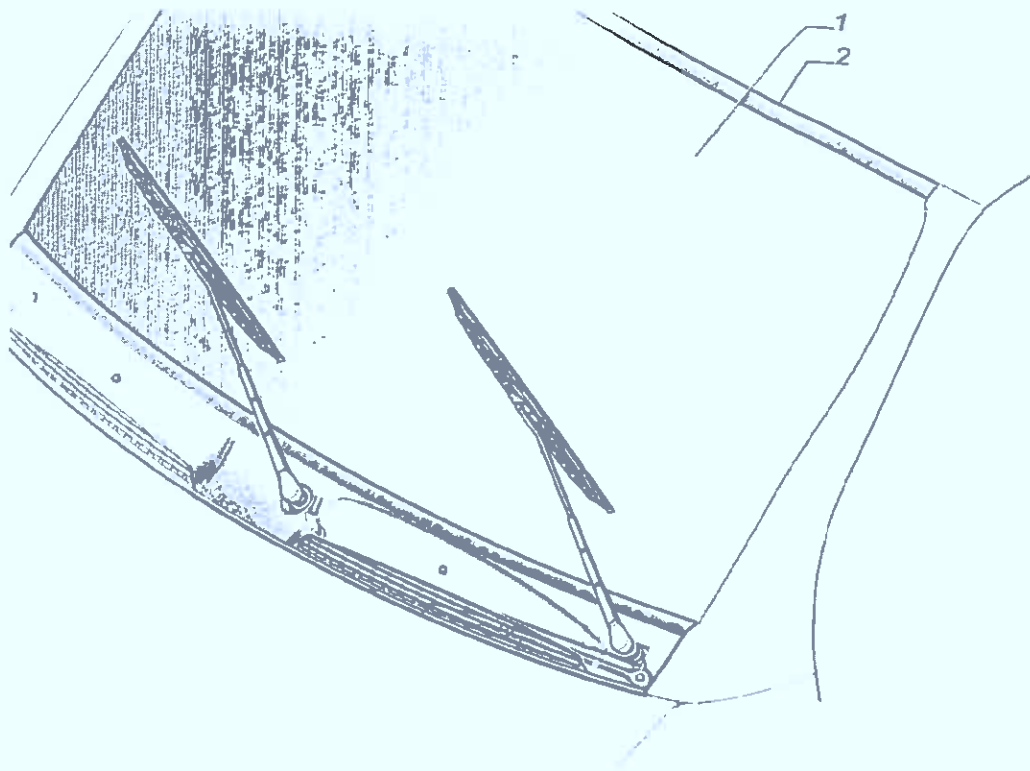
ГАЗель плюс Рис. 3302-2403011. Дифференциал



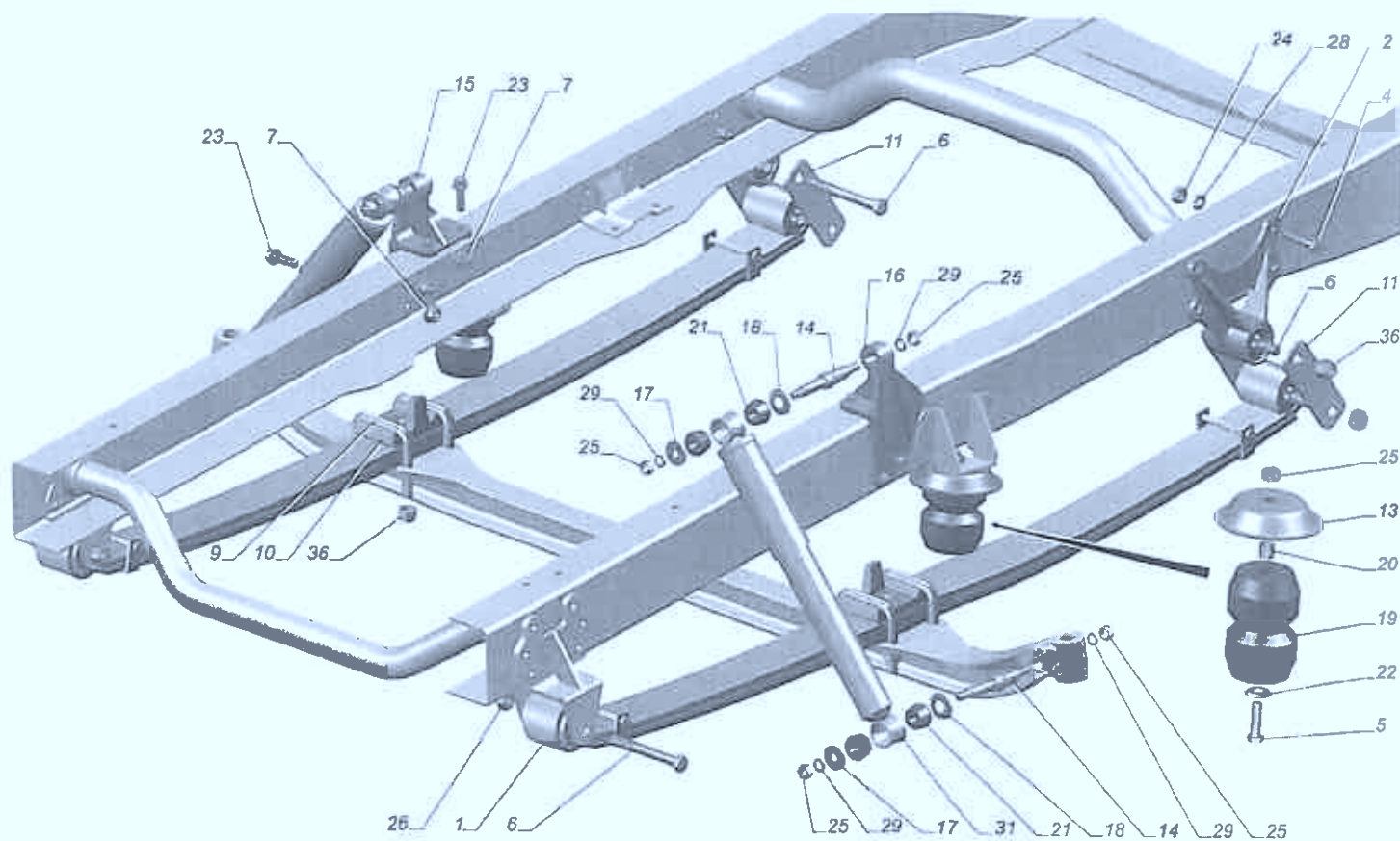
ГАЗель плюс Рис. 3302-5205002-30. Установка стеклоочистителя



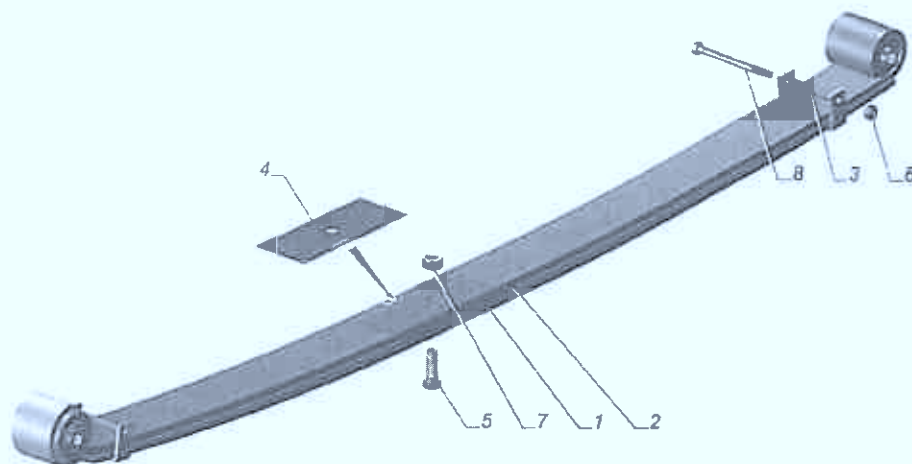
ГАЗель плюс Рис. 3302-5206002. Установка стекла ветрового окна



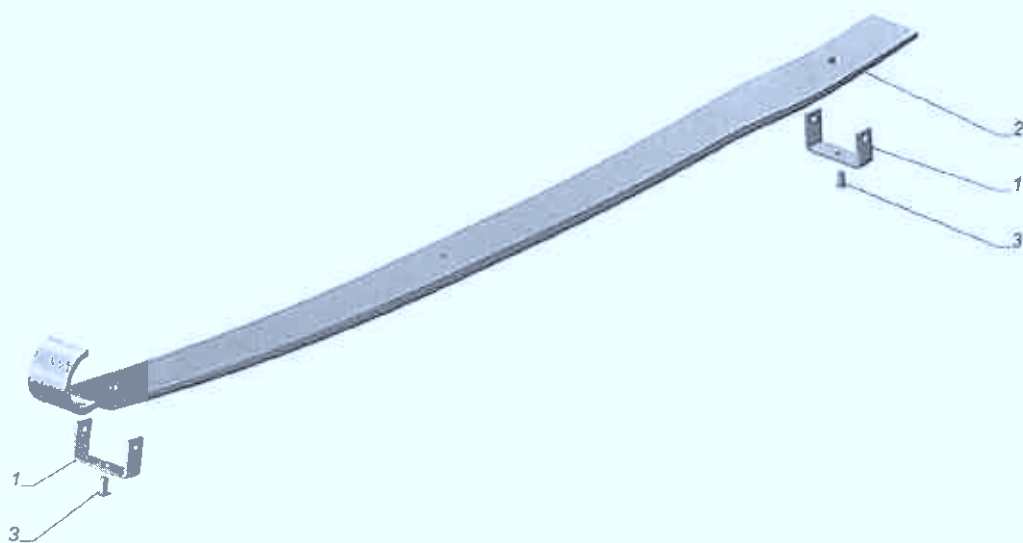
ГАЗель плюс Рис. 3302-5206008. Стекло ветрового окна



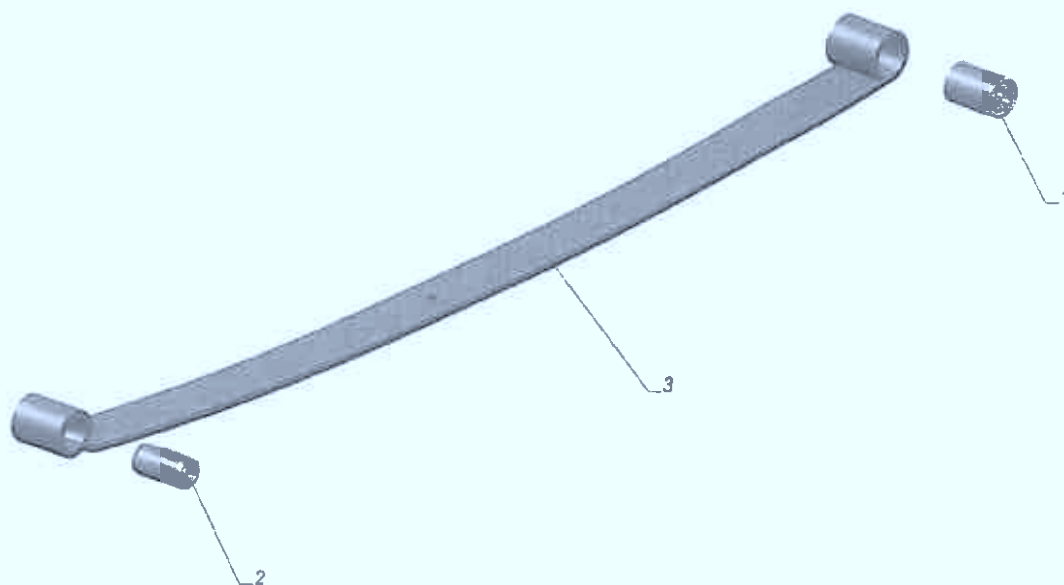
ГАЗель плюс Рис. 3302-2901001-04. Установка передней подвески



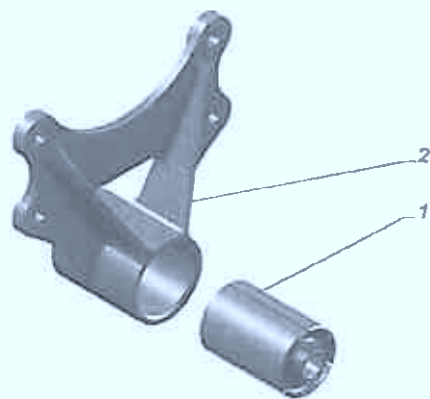
ГАЗель плюс Рис. 3302-2902010-06. Рессора передняя с шарнирами



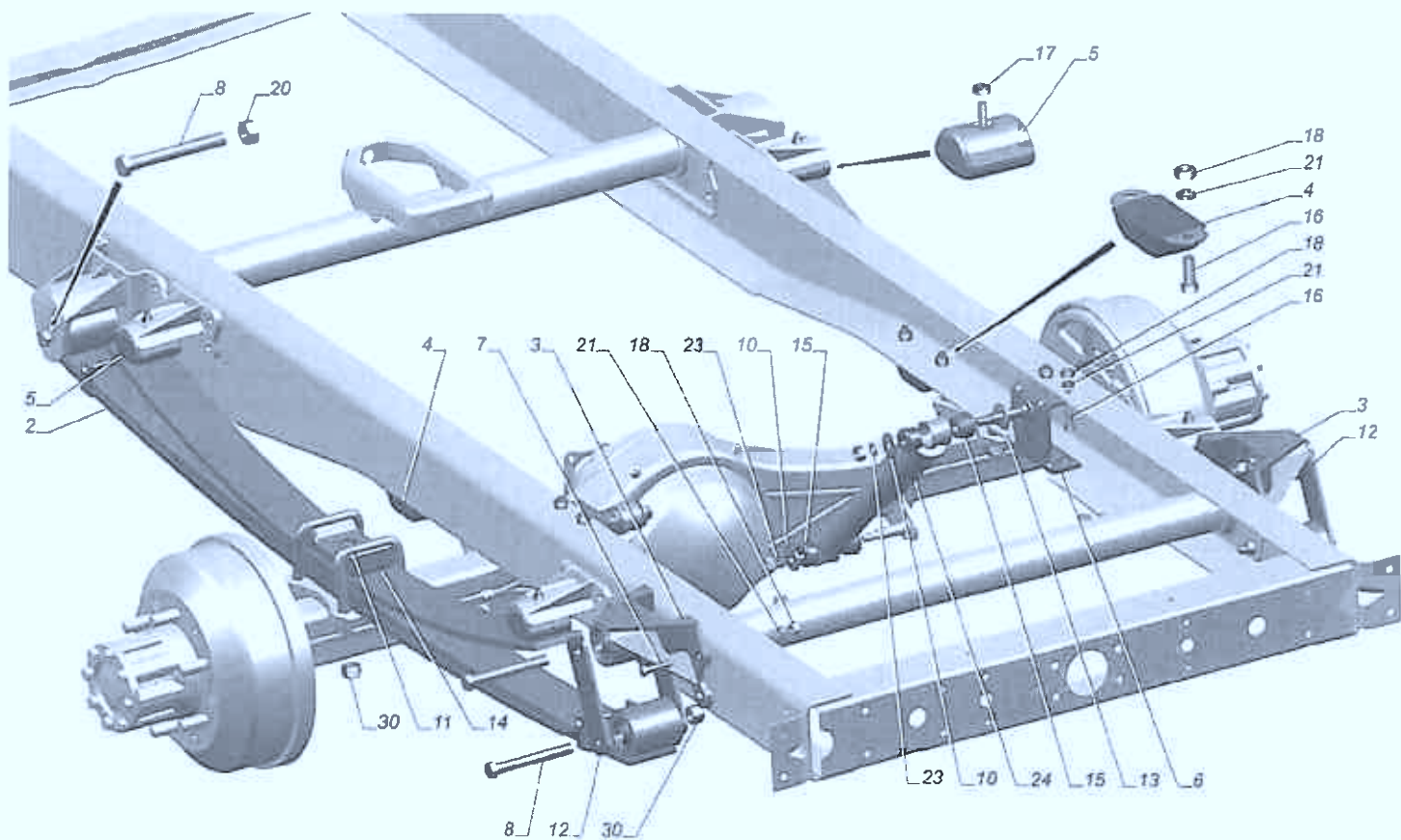
ГАЗель плюс Рис. 3302-2902051-12. Лист №2 передней рессоры с хомутами



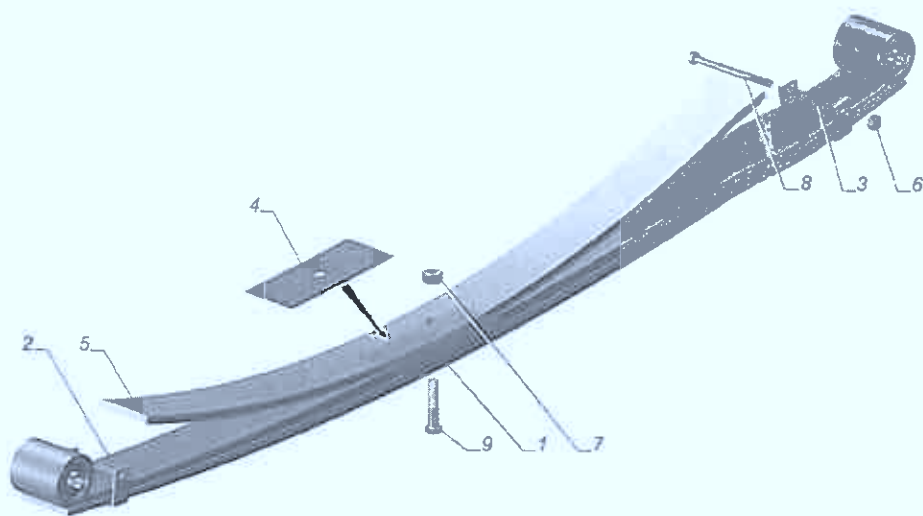
ГАЗель плюс Рис. 3302-2902100-11. Лист №1 с шарнирами



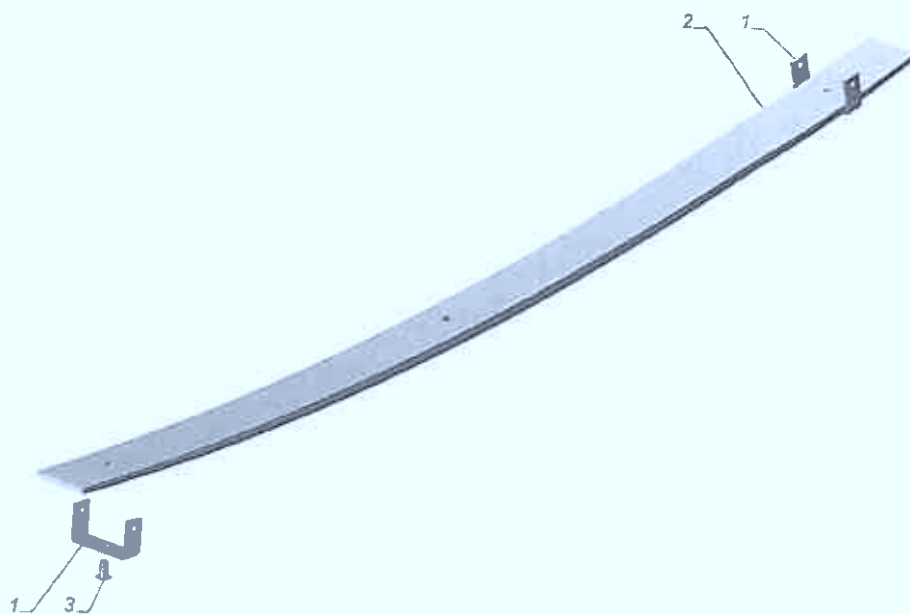
ГАЗель плюс Рис. 3302-2902442. Кронштейн передней рессоры задний



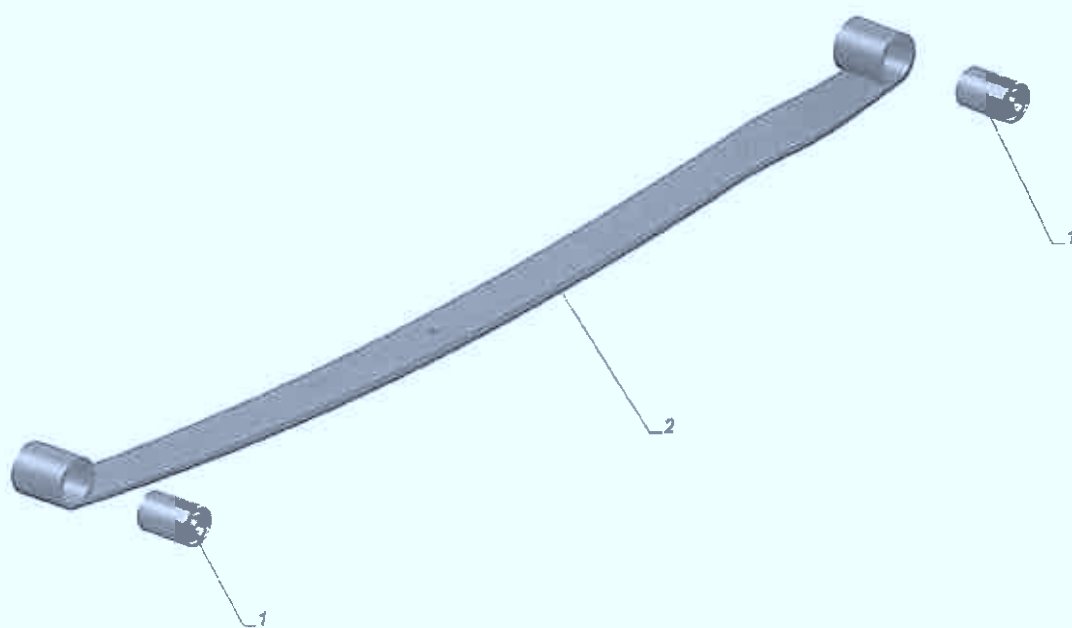
ГАЗель плюс Рис. 3302-2910001-06. Установка задней подвески



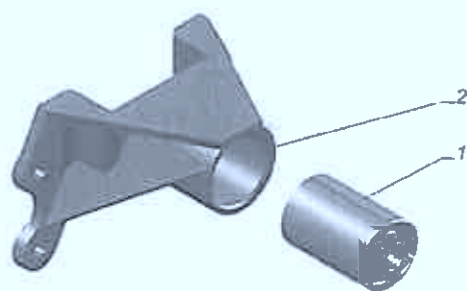
ГАЗель плюс Рис. 3302-2912011-12. Рессора задняя с шарнирами и подрессорником



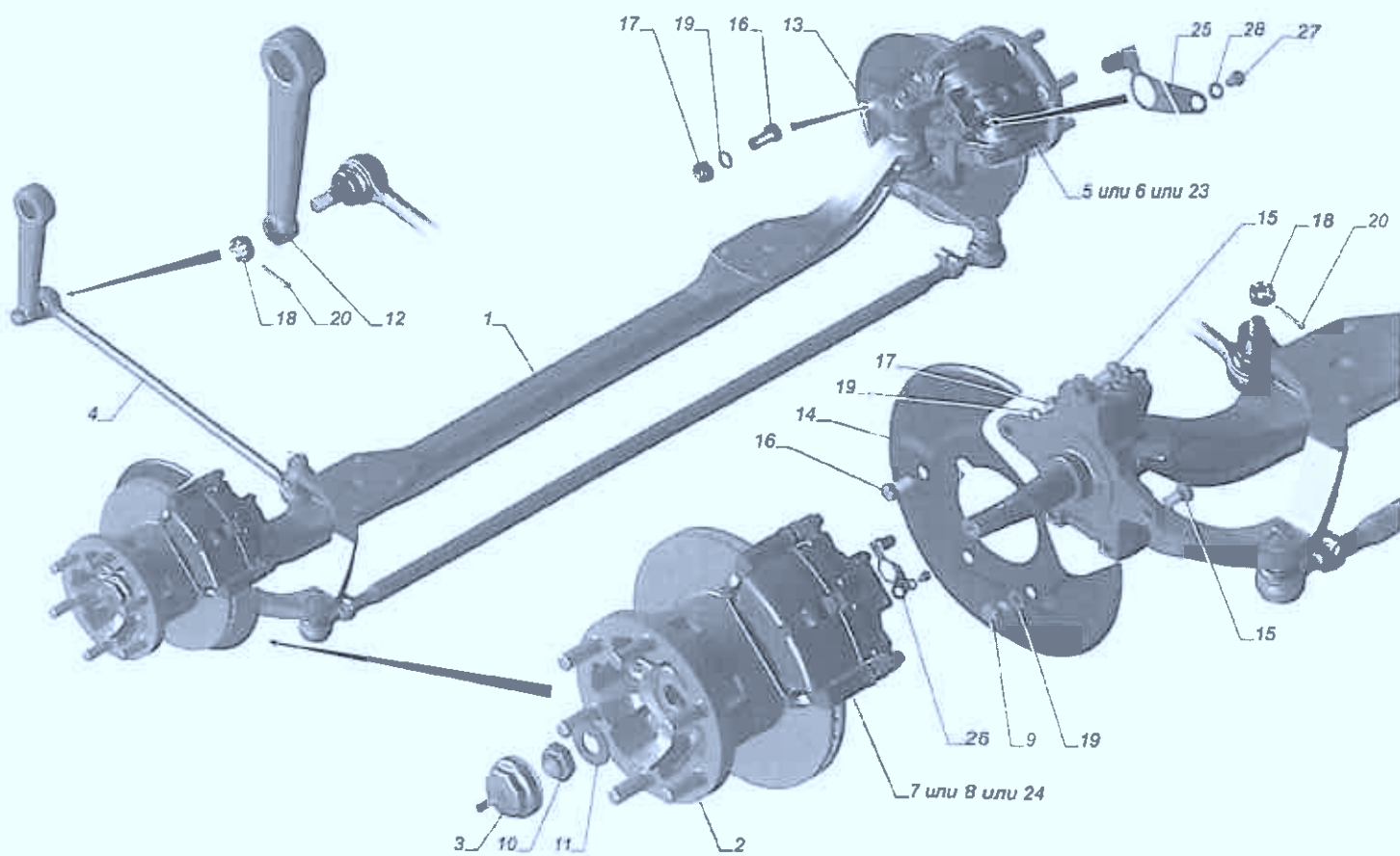
ГАЗель плюс Рис. 3302-2912051-04. Лист №2 задней рессоры с хомутами



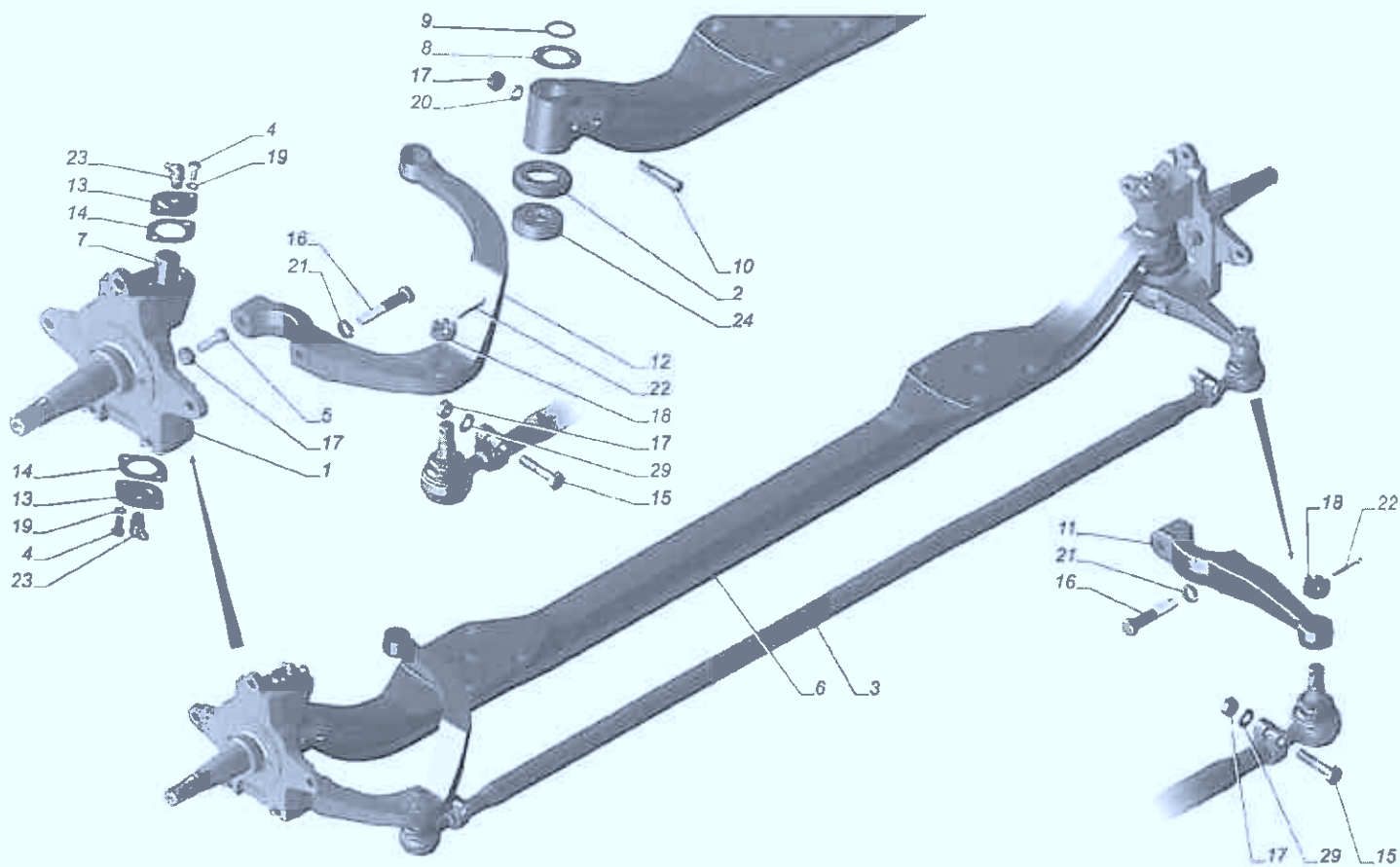
ГАЗель плюс Рис. 3302-2912100-01. Лист №1 с шарнирами



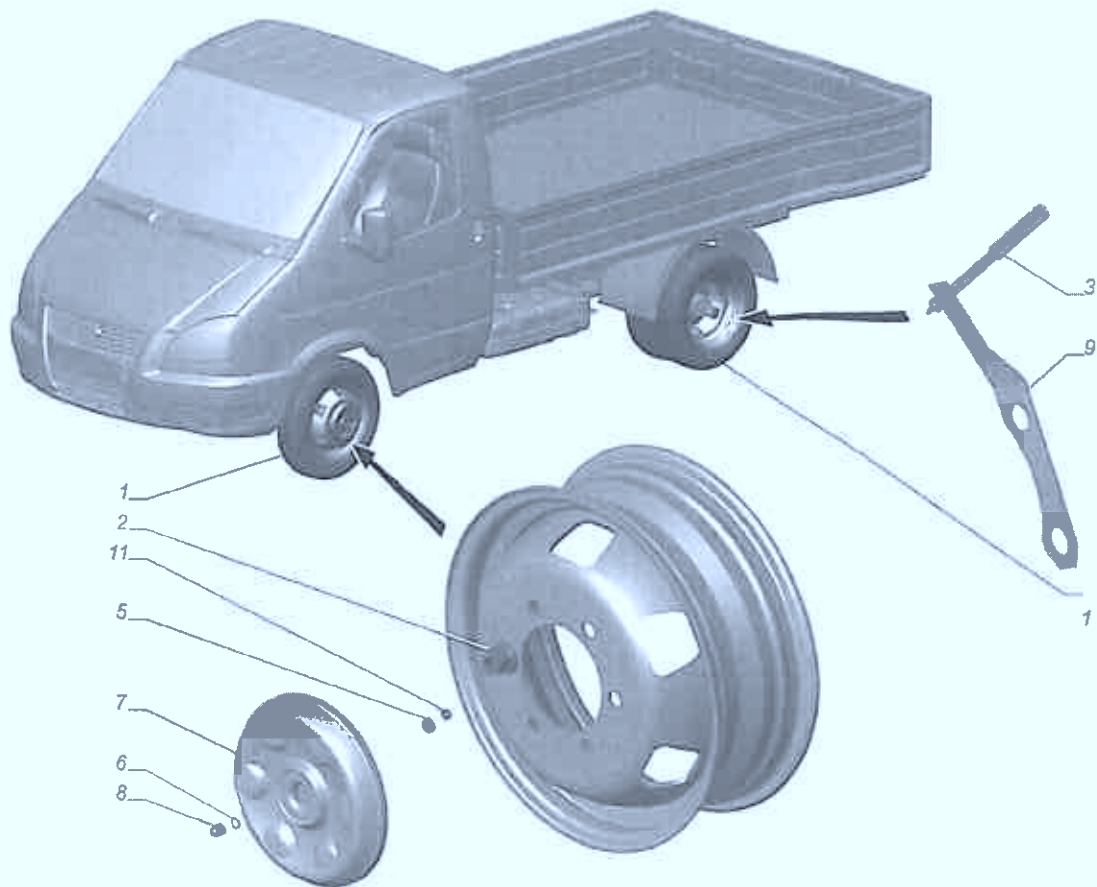
ГАЗель плюс Рис. 3302-2912442. Кронштейн задней рессоры задний



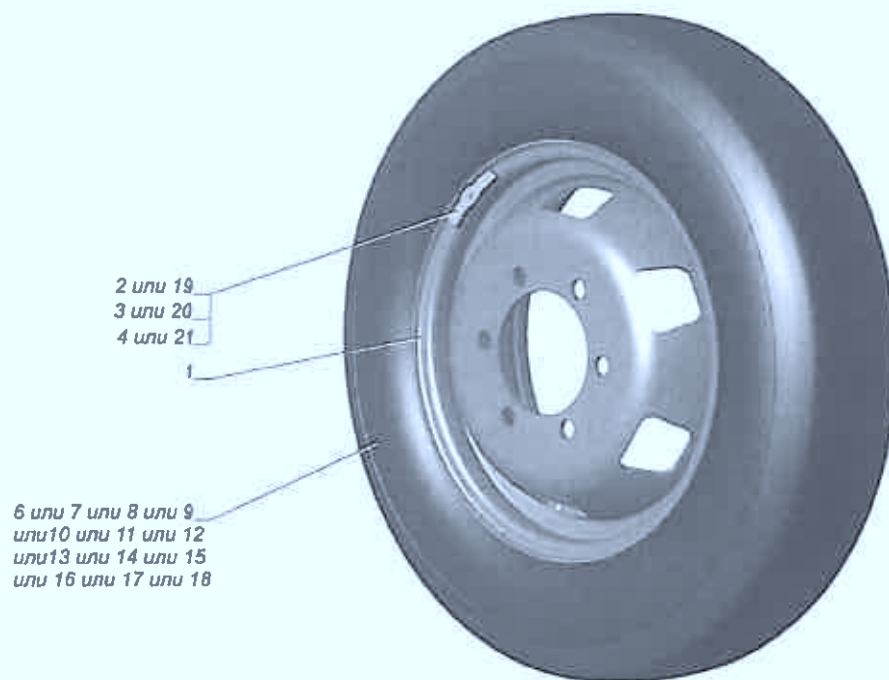
ГАЗель плюс Рис. 2705-3000012. Ось передняя с тормозами



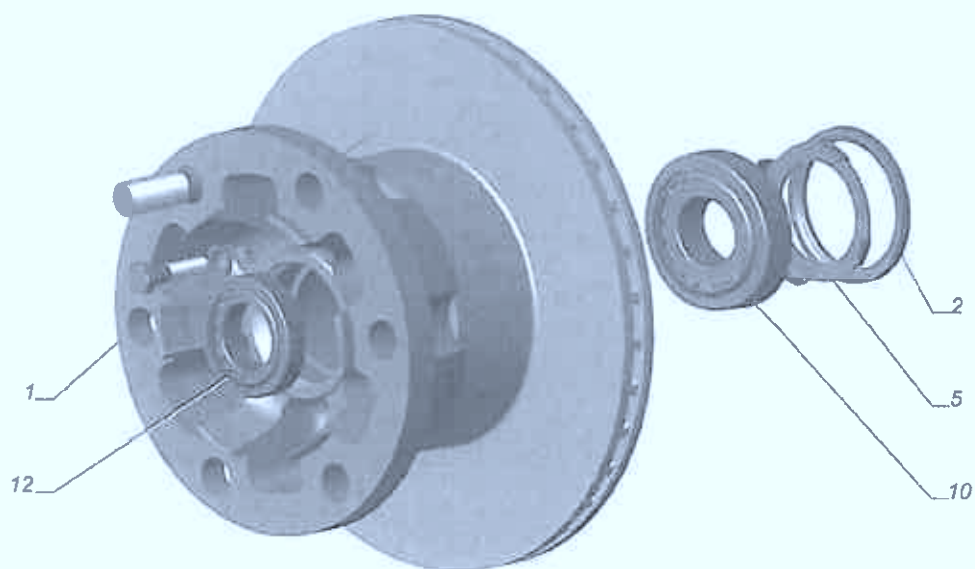
ГАЗель плюс Рис. 3302-3000015. Ось передняя



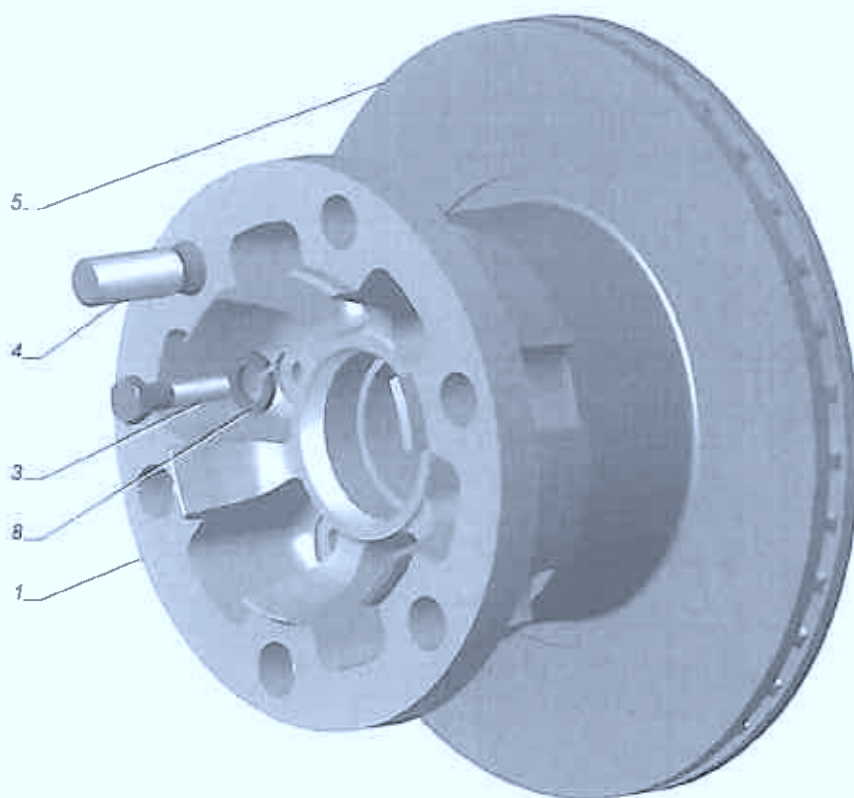
ГАЗель плюс Рис. 3302-3101001. Установка колес на автомобиле



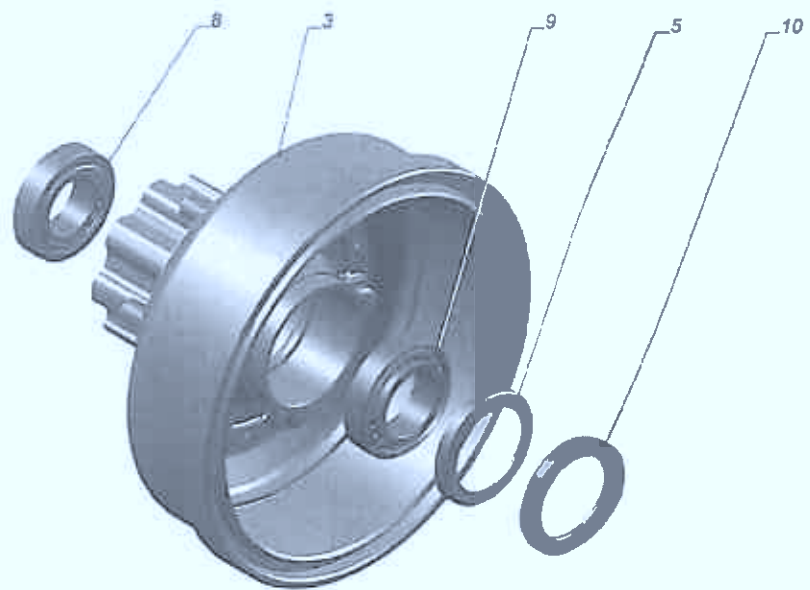
ГАЗель плюс Рис. 3302-3101011-04. Колесо с шиной



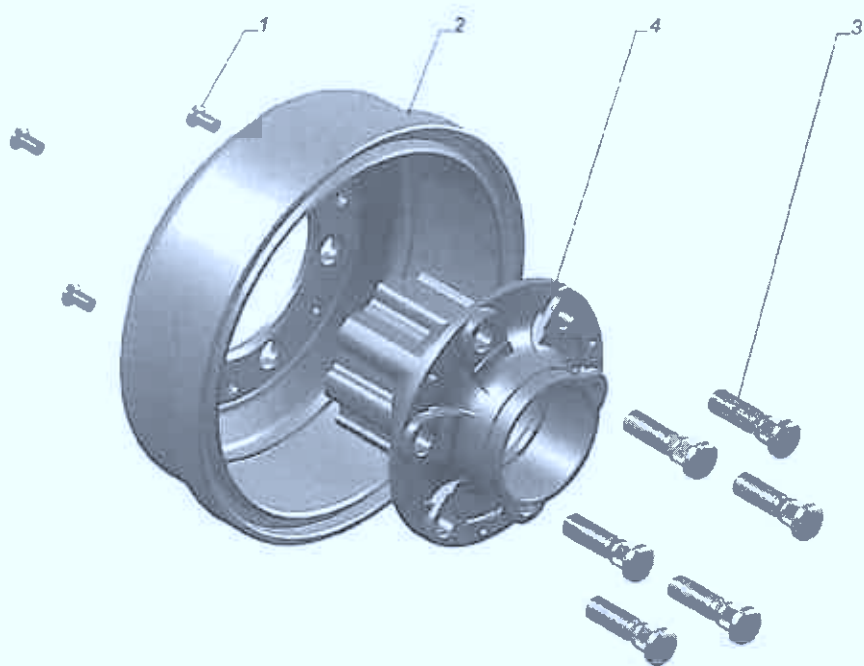
ГАЗель плюс 3302 Рис. 3302-3103010-01. Ступица переднего колеса с тормозным диском



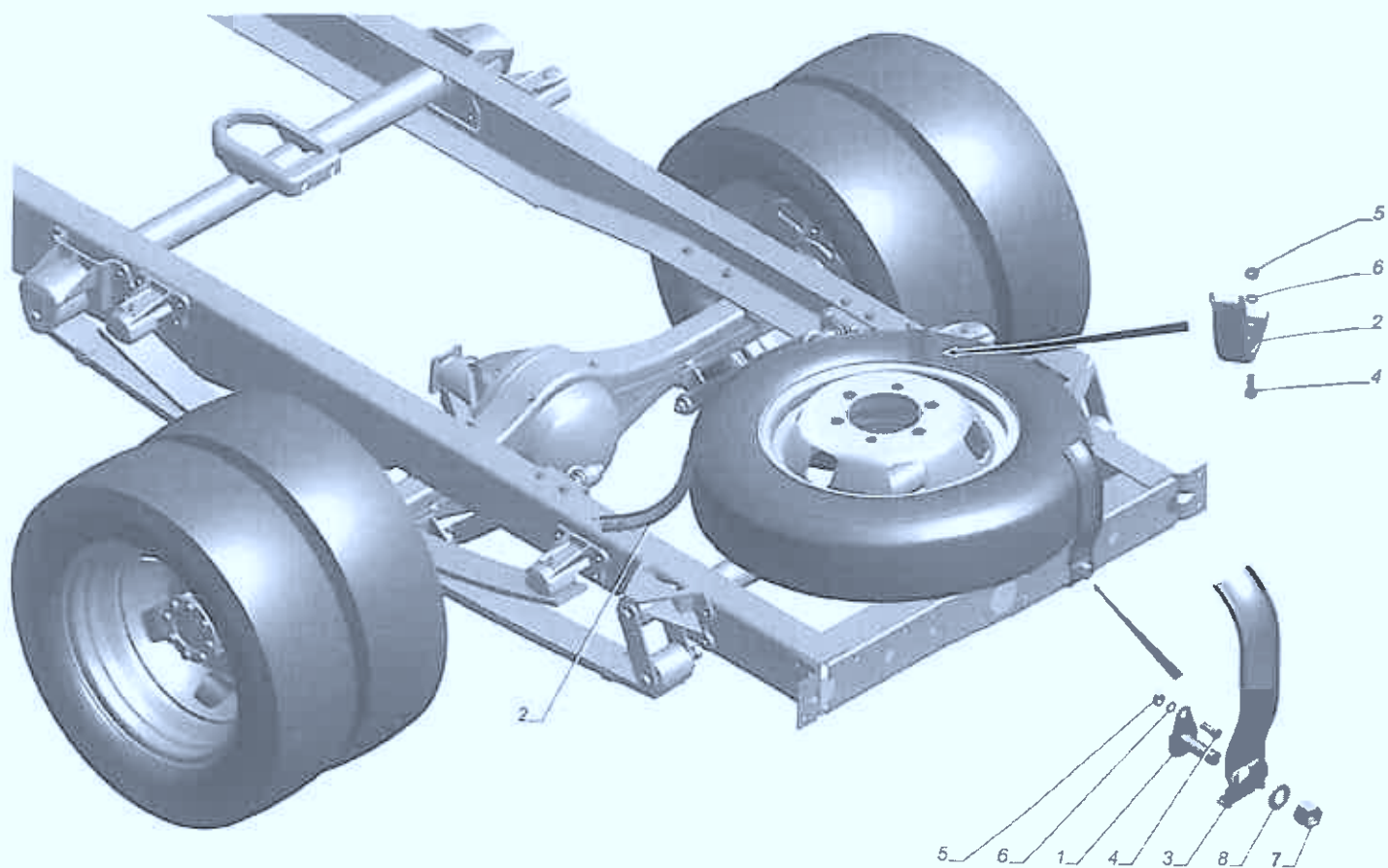
ГАЗель плюс Рис. 3302-3103013-01. Ступица переднего колеса с тормозным диском



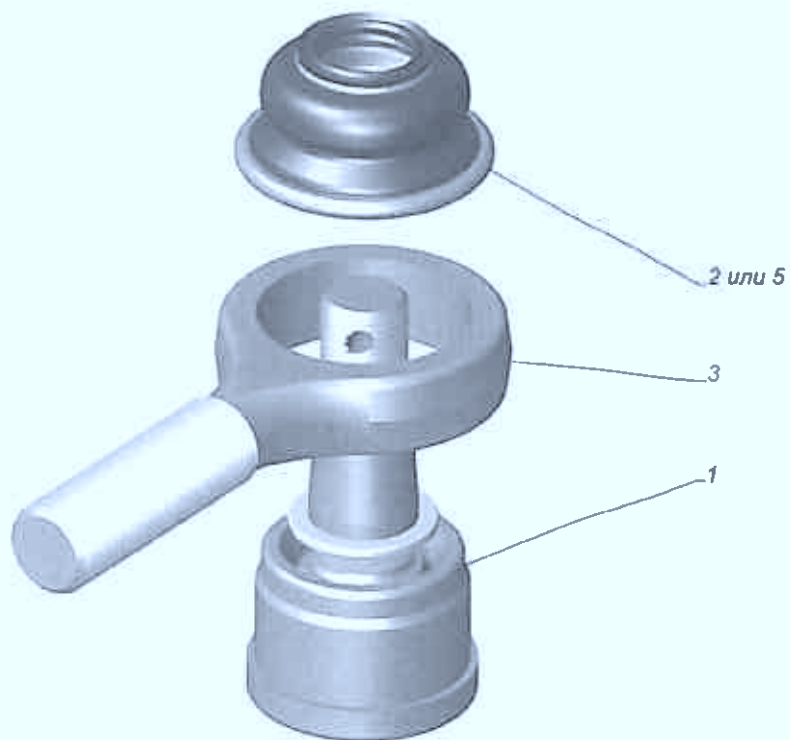
ГАЗель плюс Рис. 3302-3104006-02. Ступица и тормозной барабан



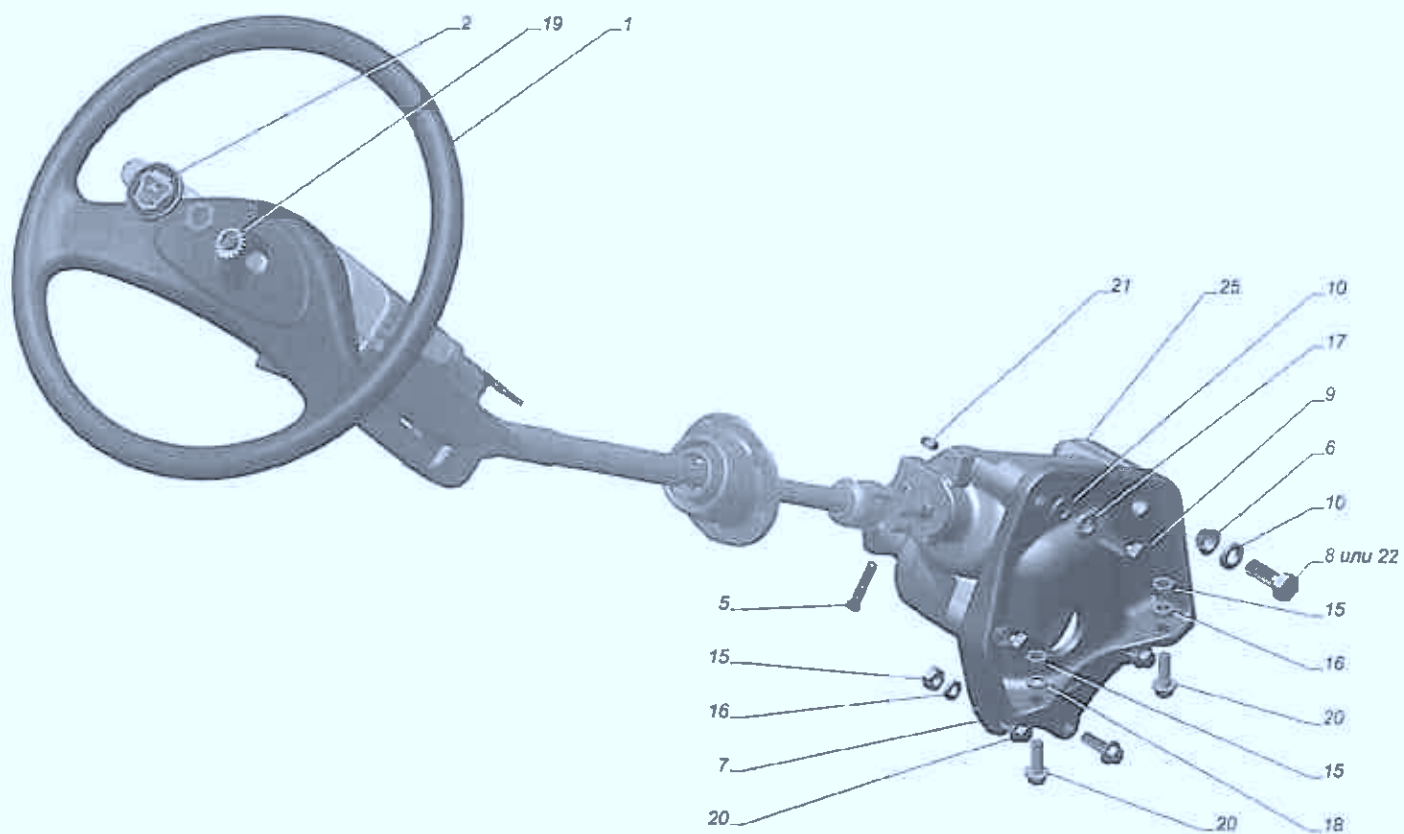
ГАЗель плюс Рис. 3302-3104010. Ступица с барабаном заднего колеса в сборе



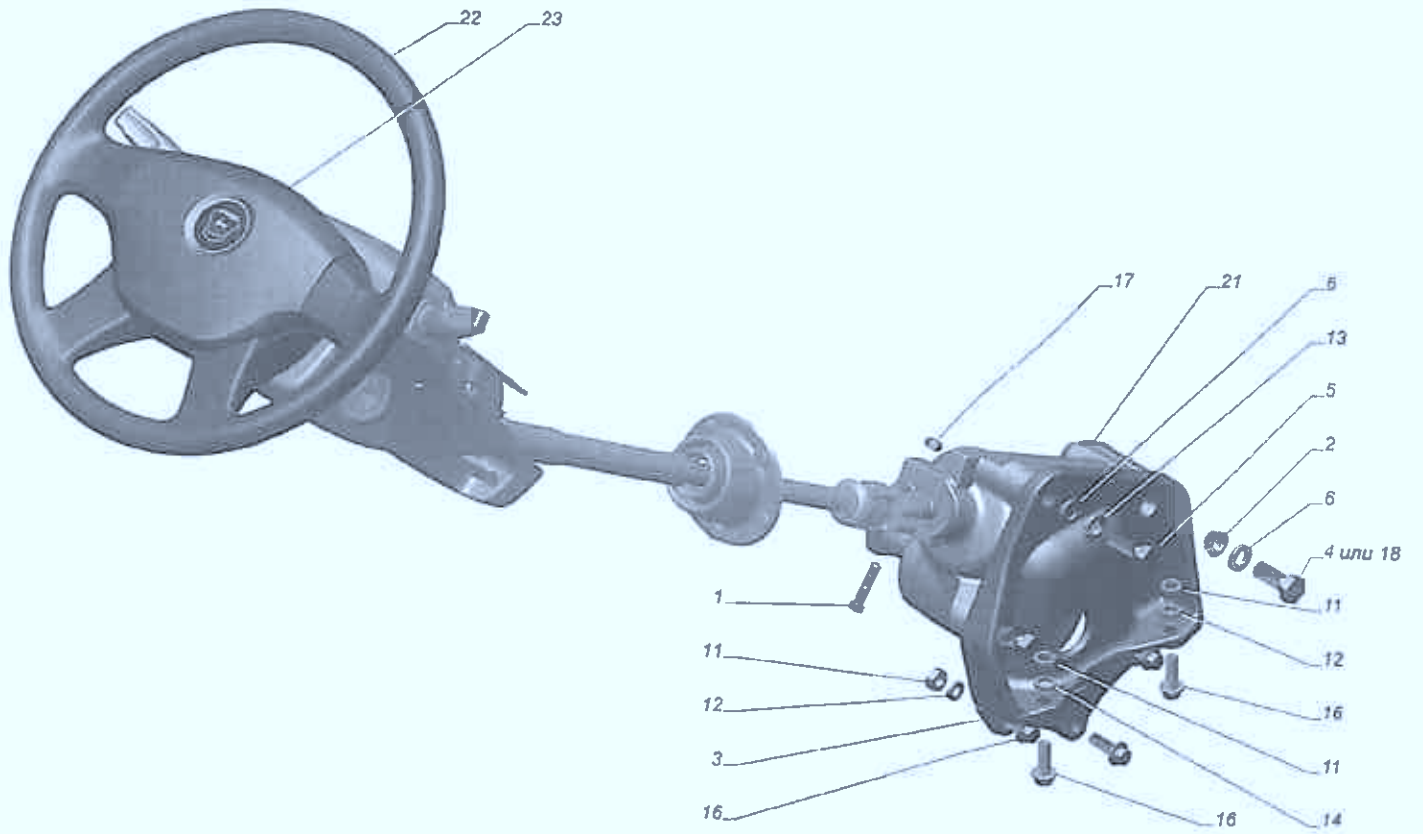
ГАЗель плюс Рис. 3302-3105001-01. Установка держателя запасного колеса



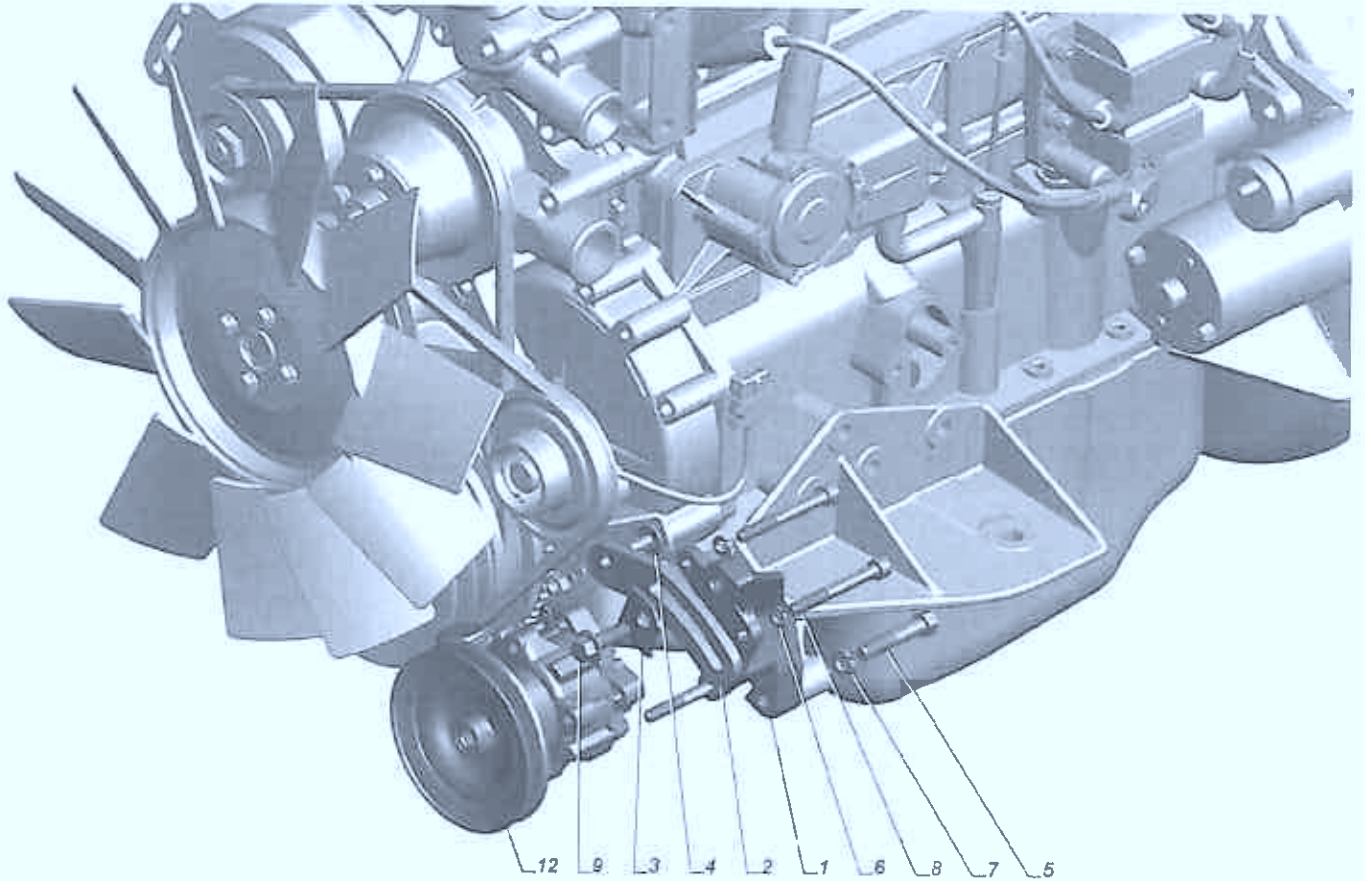
ГАЗель плюс Рис. 2217-3414056. Наконечник рулевой тяги правый



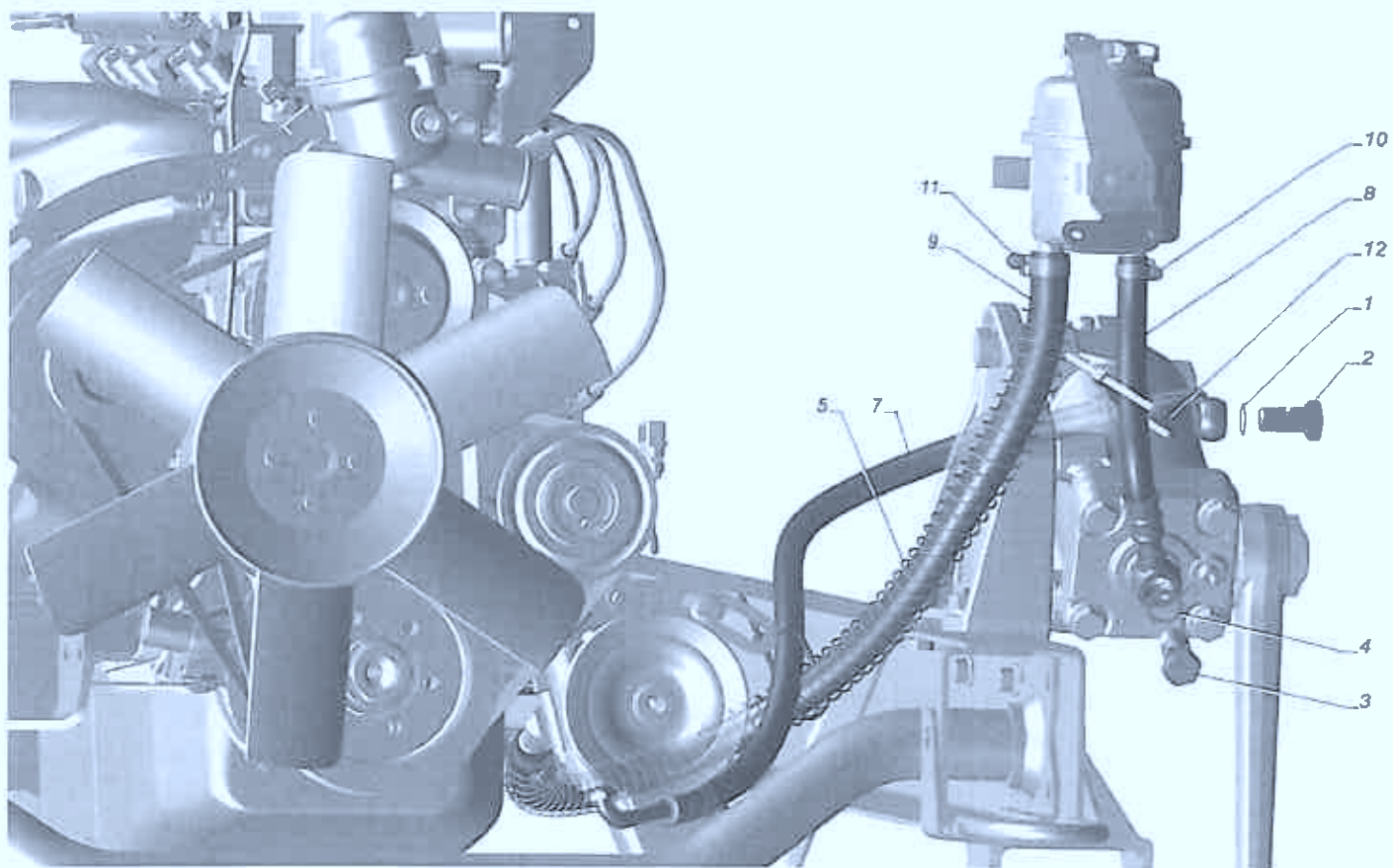
ГАЗель плюс Рис. 2705-3400001-10. Установка рулевого управления



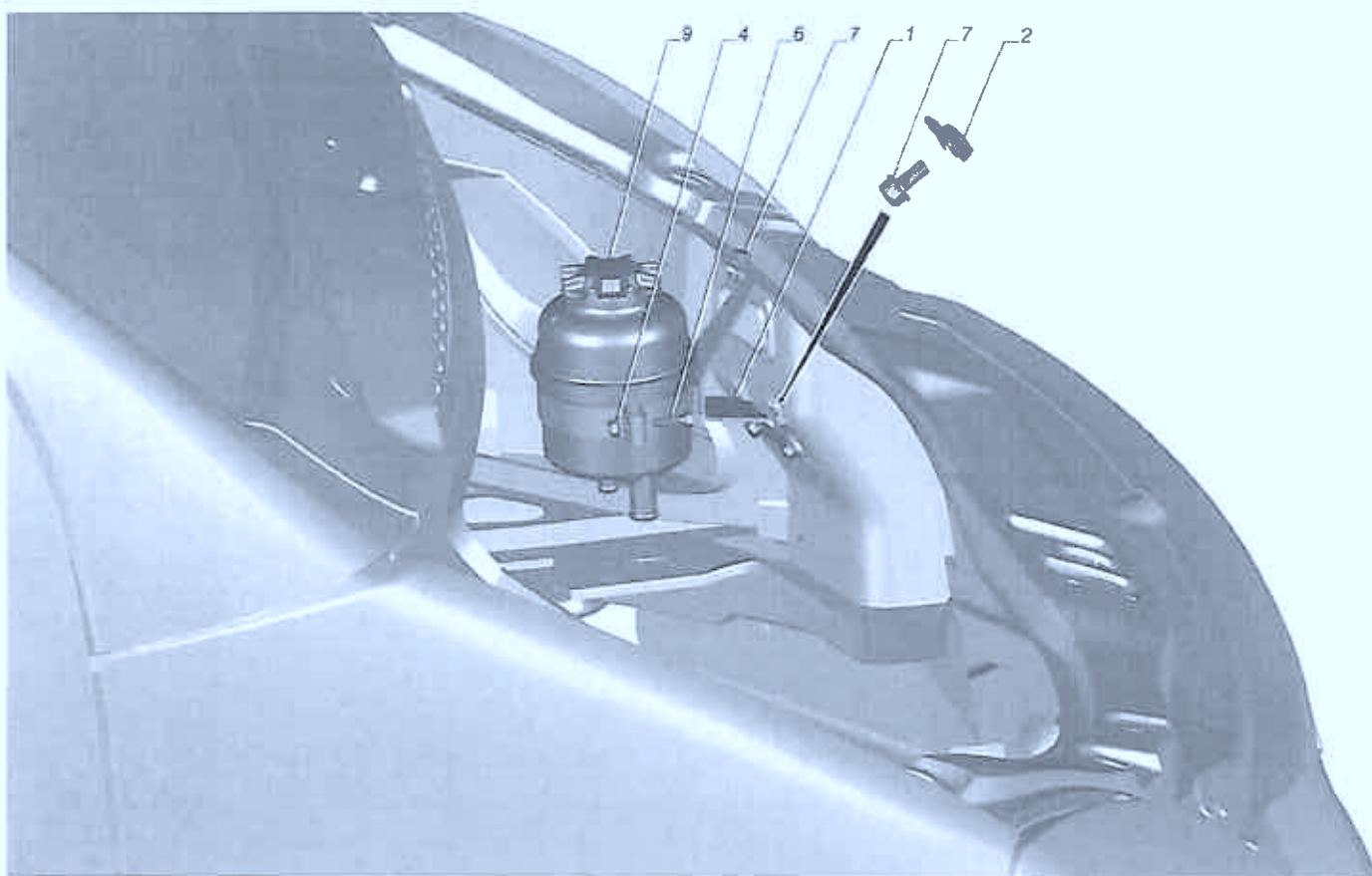
ГАЗель плюс Рис. 2705-3400001-20. Установка рулевого управления



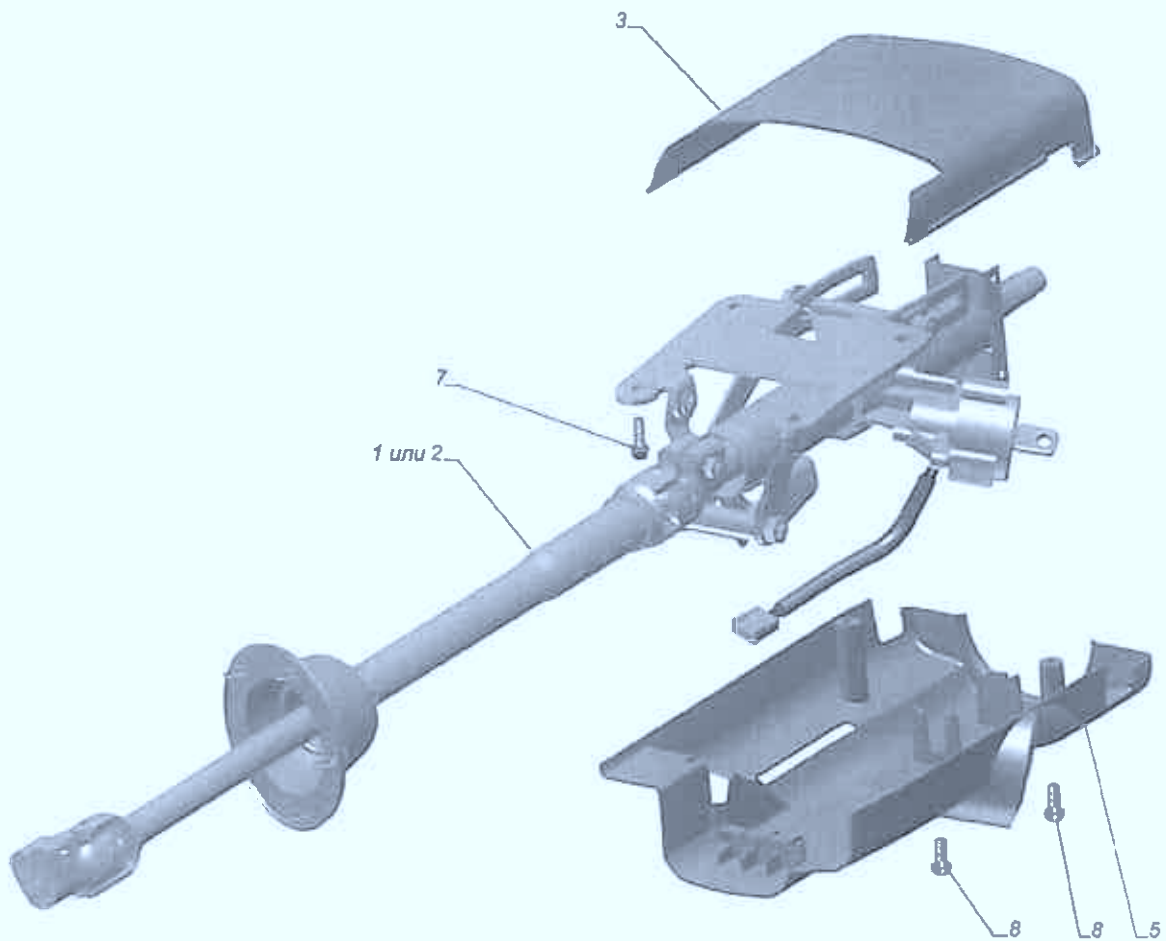
ГАЗель плюс Рис. 2705-3407004-10. Установка насоса гидроусилителя руля



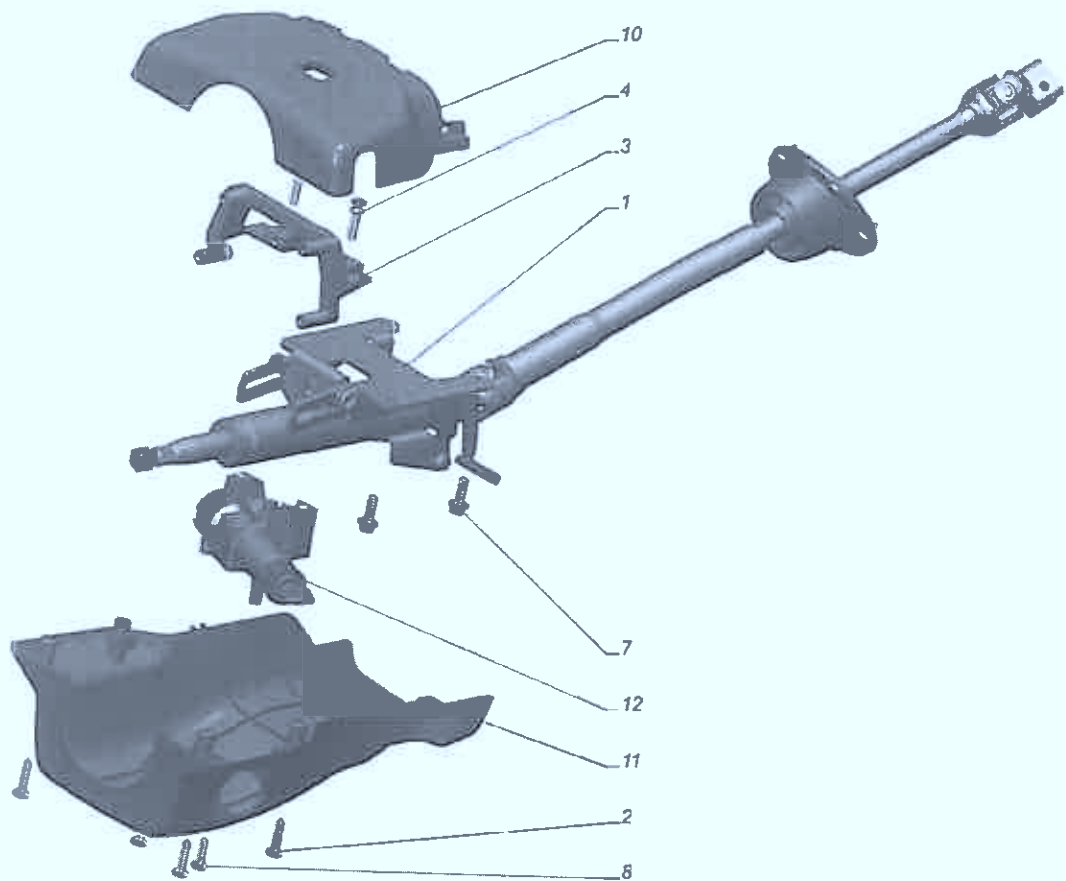
ГАЗель плюс Рис. 2705-3408001. Установка трубопроводов и шлангов гидроусилителя руля



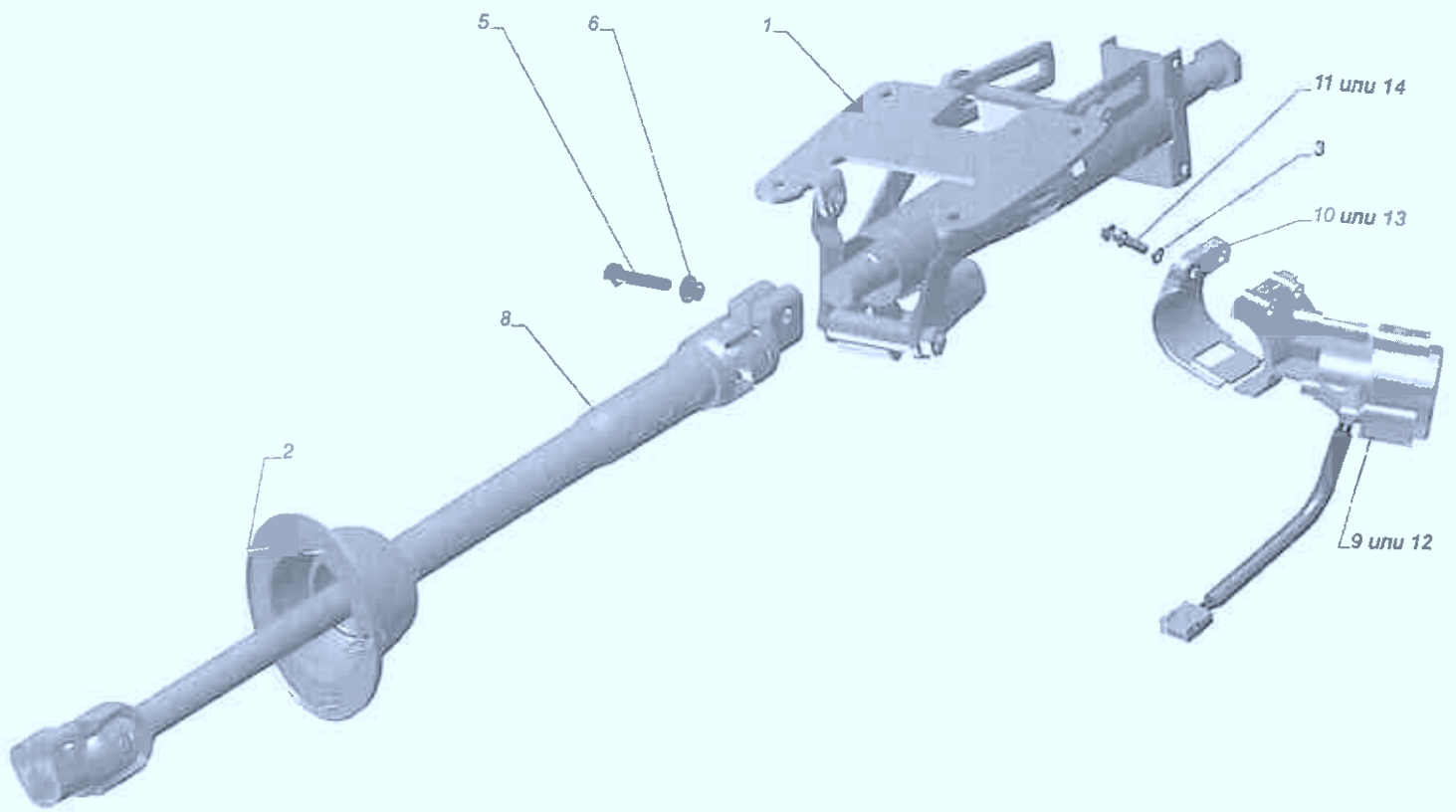
ГАЗель плюс Рис. 2705-3410002. Установка масляного бачка



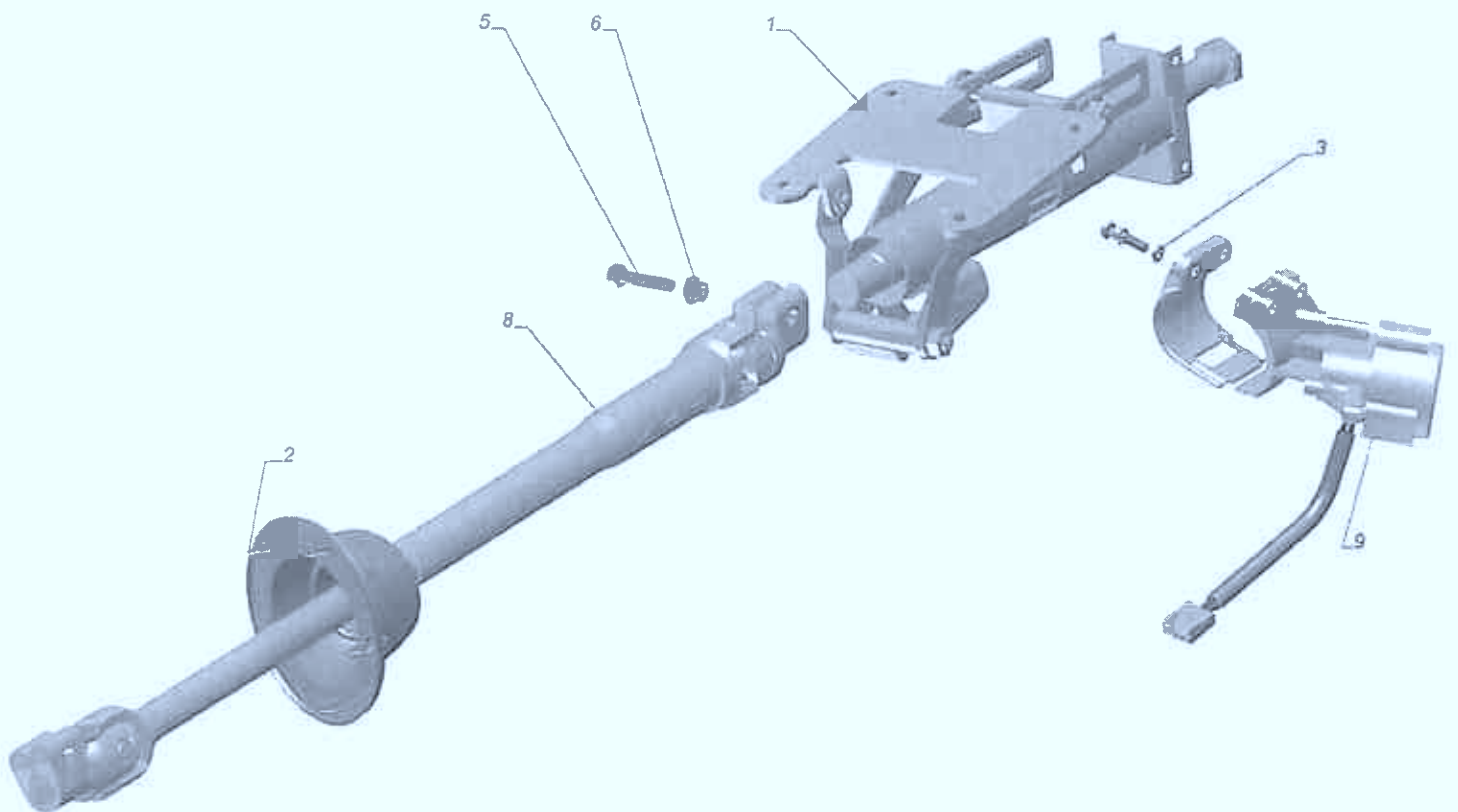
ГАЗель плюс Рис. 3302-3400002-70. Установка колонки рулевого управления



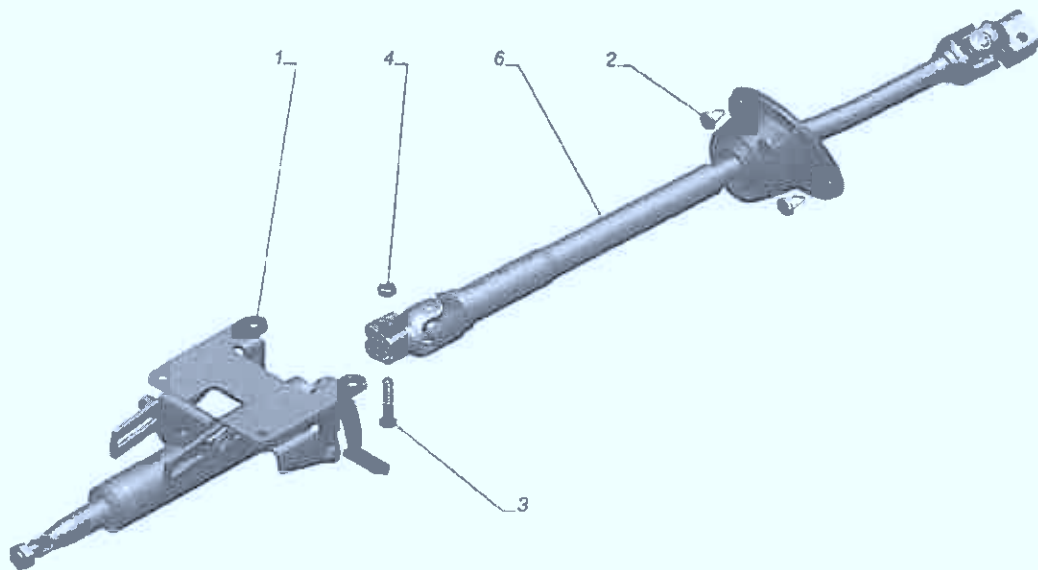
ГАЗель плюс Рис. 3302-3400002-80. Установка колонки рулевого управления



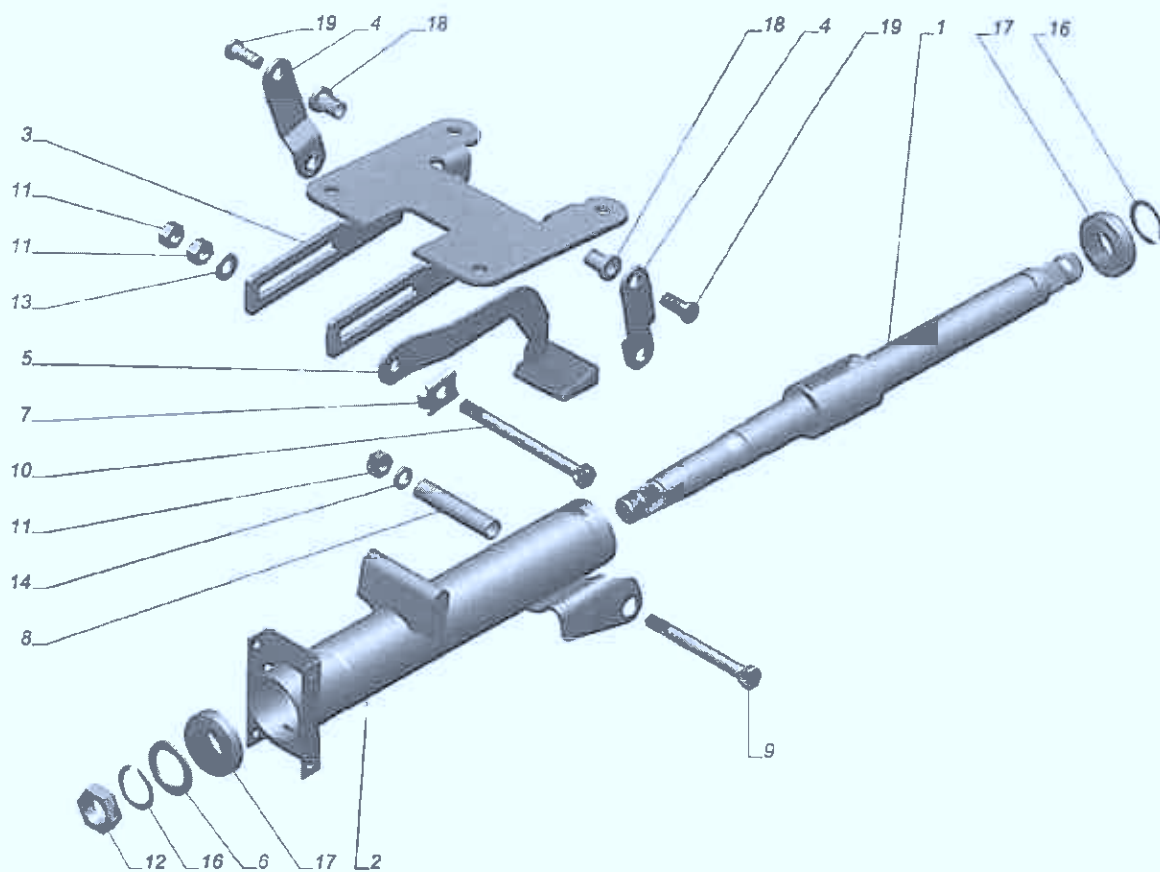
ГАЗель плюс Рис. 3302-3400016-50. Колонка рулевого управления с карданным валом (вариант)



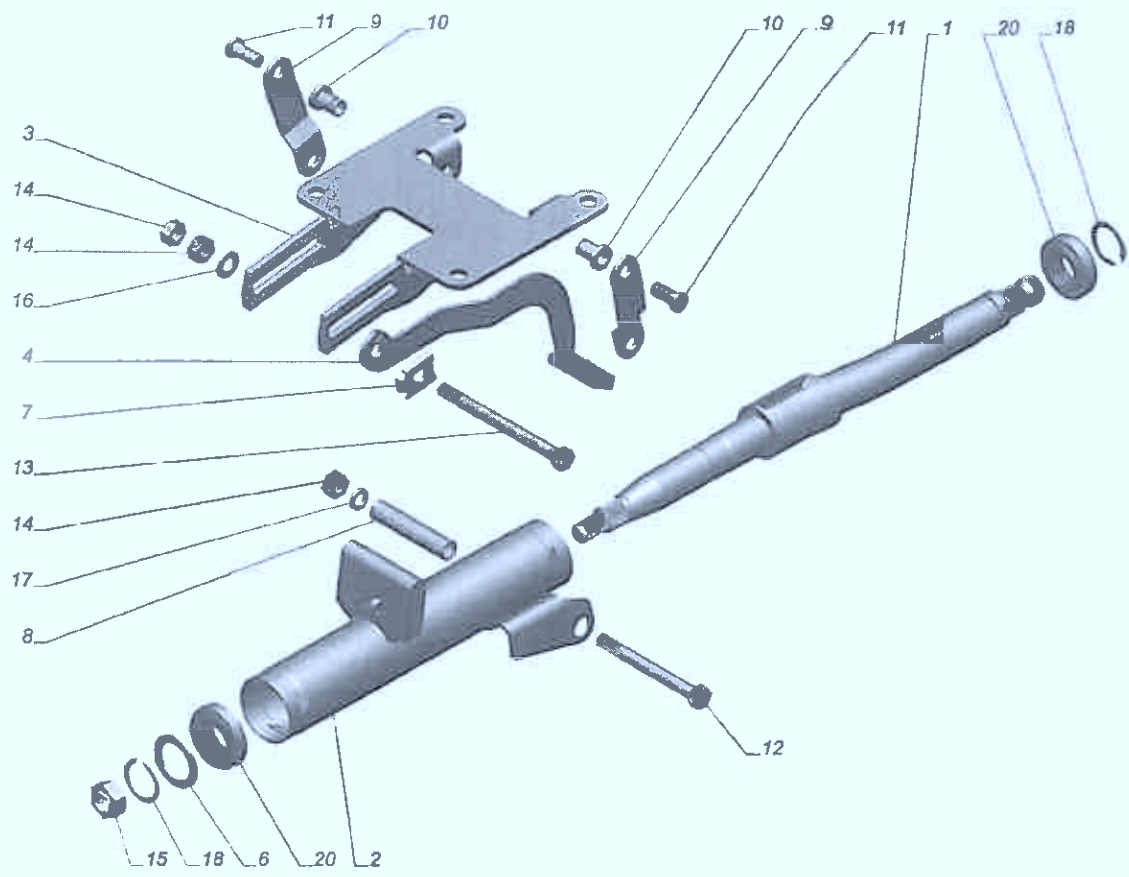
ГАЗель плюс Рис. 3302-3400016-51. Колонка рулевого управления с карданным валом (вариант)



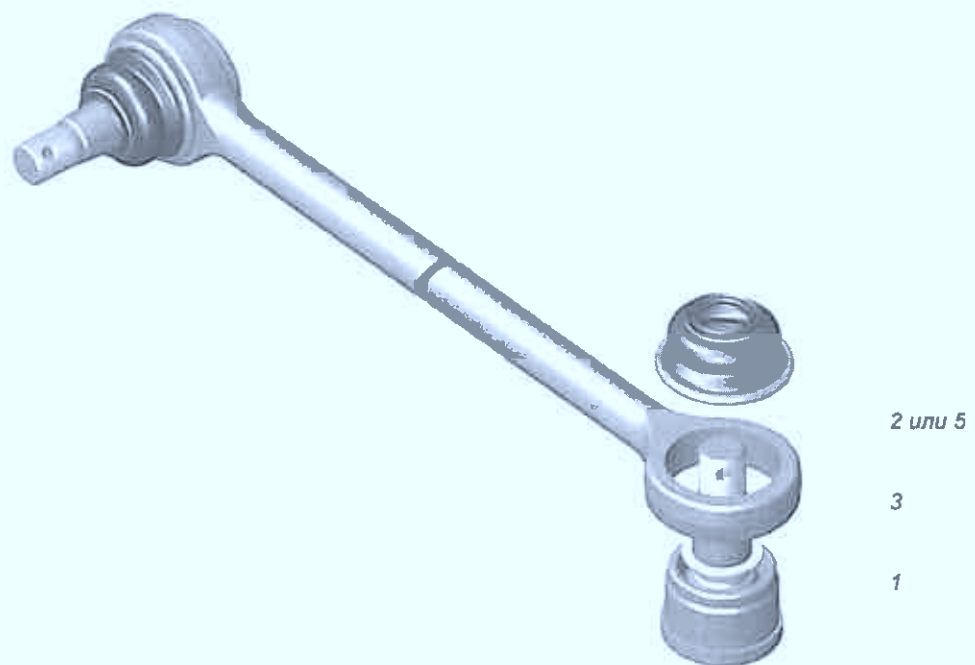
ГАЗель плюс Рис. 3302-3400016-60. Колонка рулевого управления с карданным валом



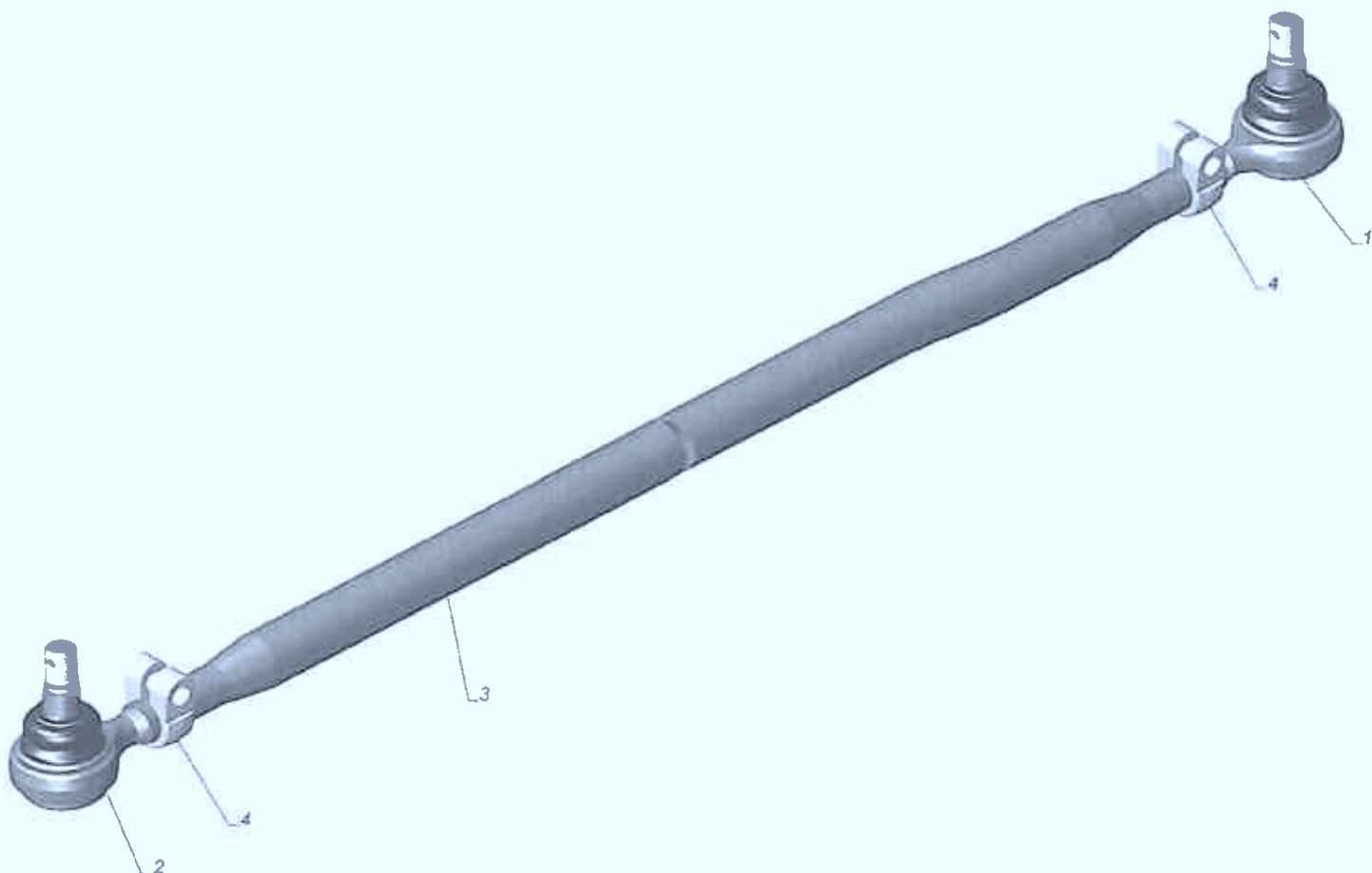
ГАЗель плюс Рис. 3302-3400018-20. Колонка рулевого управления



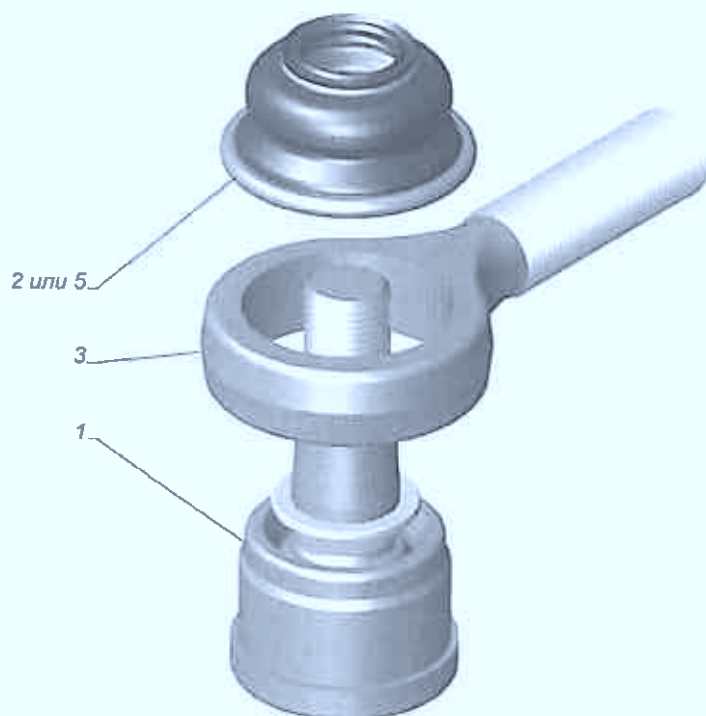
ГАЗель плюс Рис. 3302-3400018-30. Колонка рулевого управления



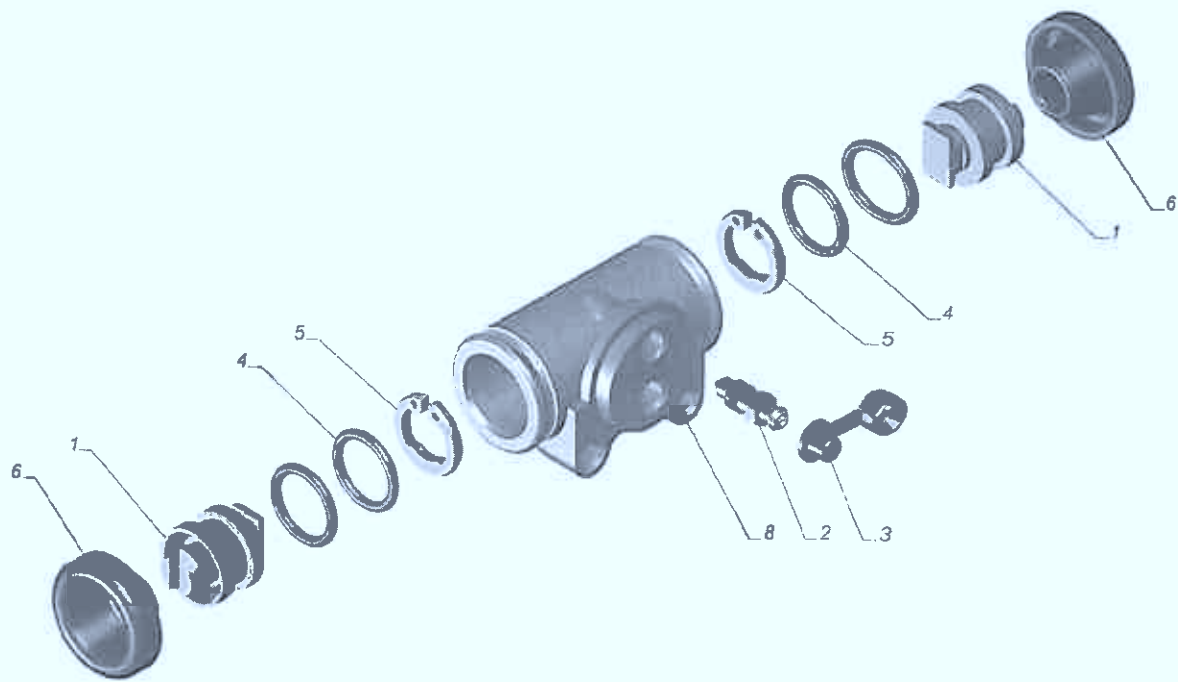
ГАЗель плюс Рис. 3302-3414010. Тяга продольная рулевая



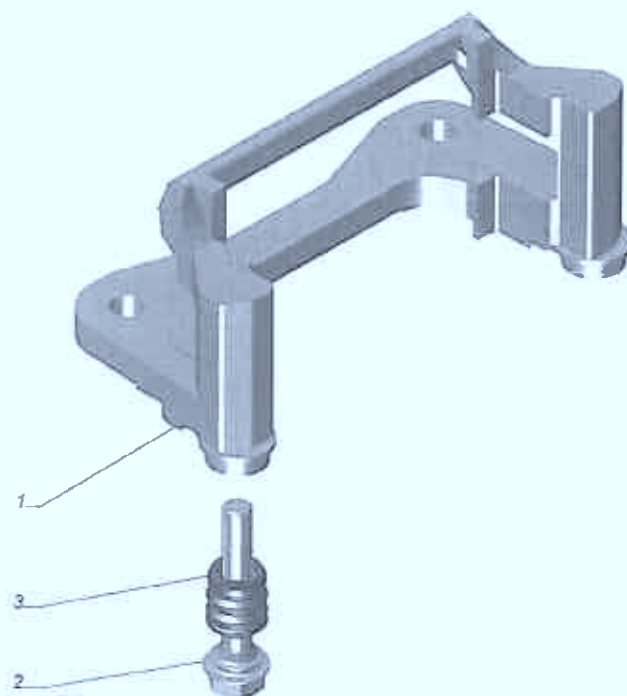
ГАЗель плюс Рис. 3302-3414052. Тяга поперечная рулевая



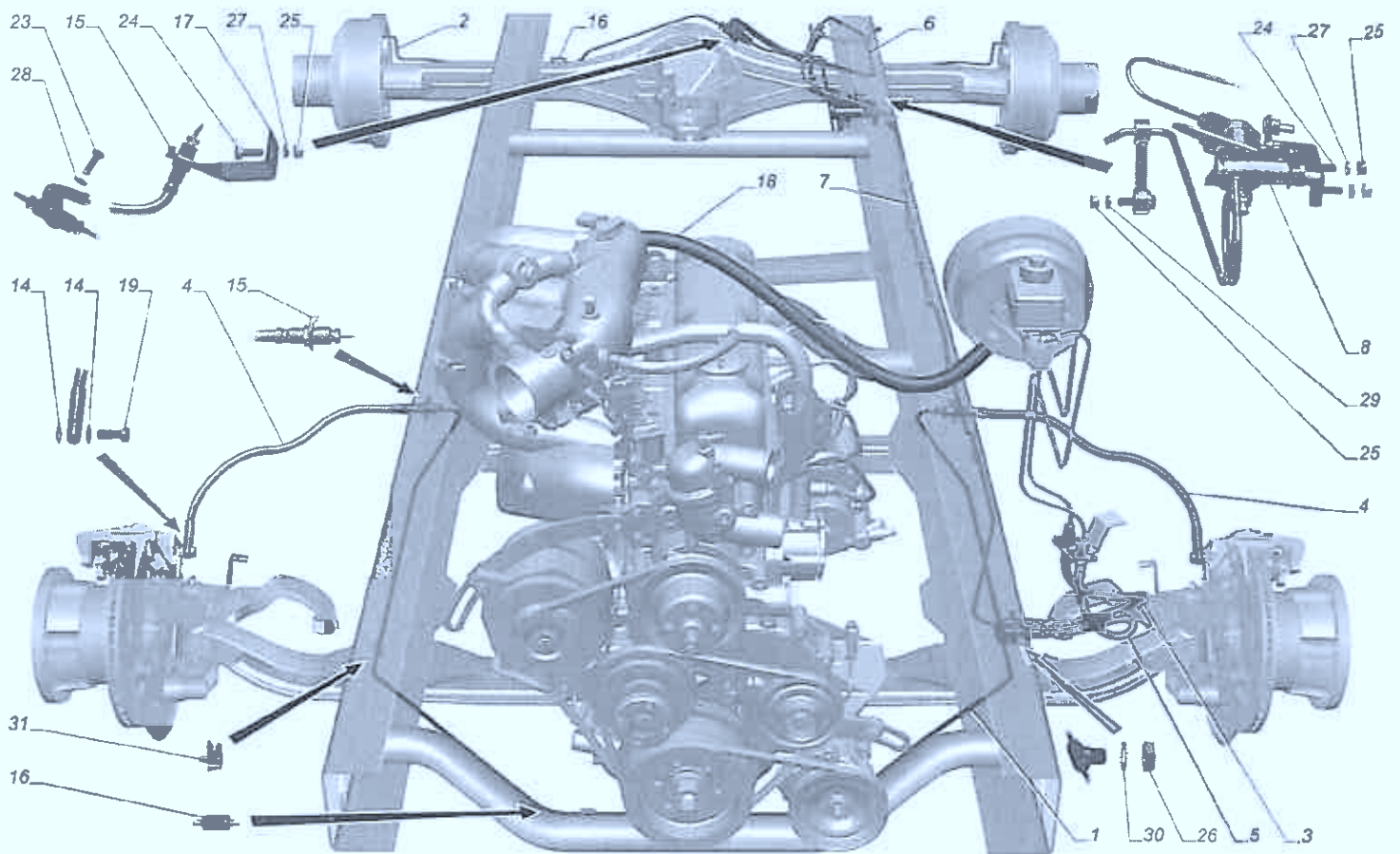
ГАЗель плюс Рис. 3302-3414057-01. Наконечник рулевой тяги левый



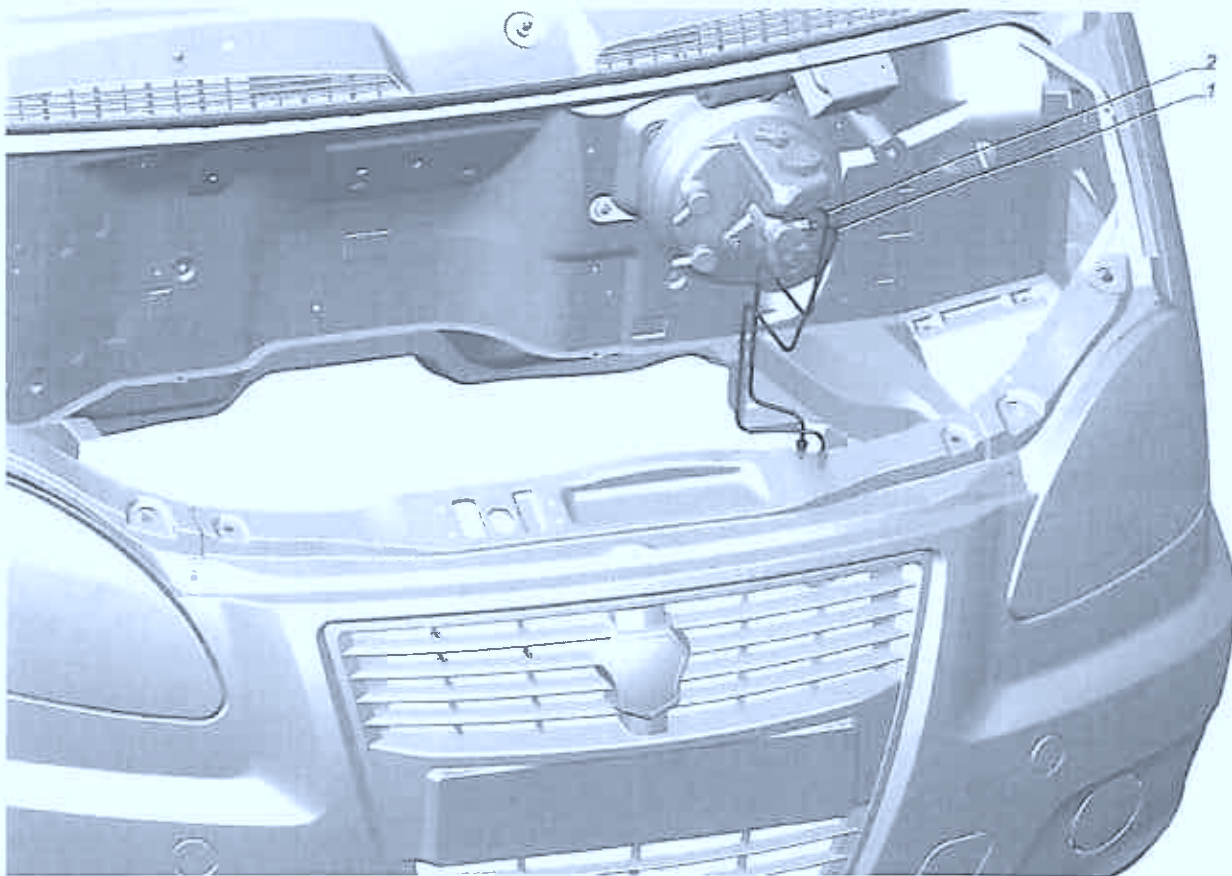
ГАЗель плюс Рис. 24-3501040- 01. Цилиндр колесный заднего тормоза



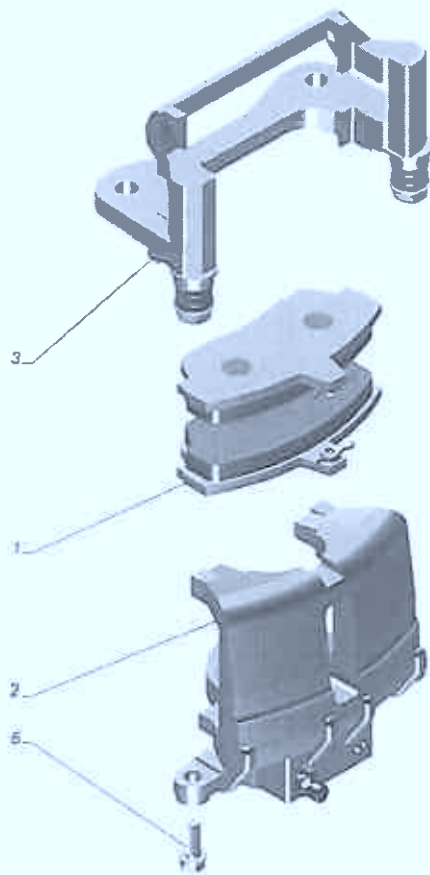
ГАЗель плюс Рис. 3105-3501210. Основание



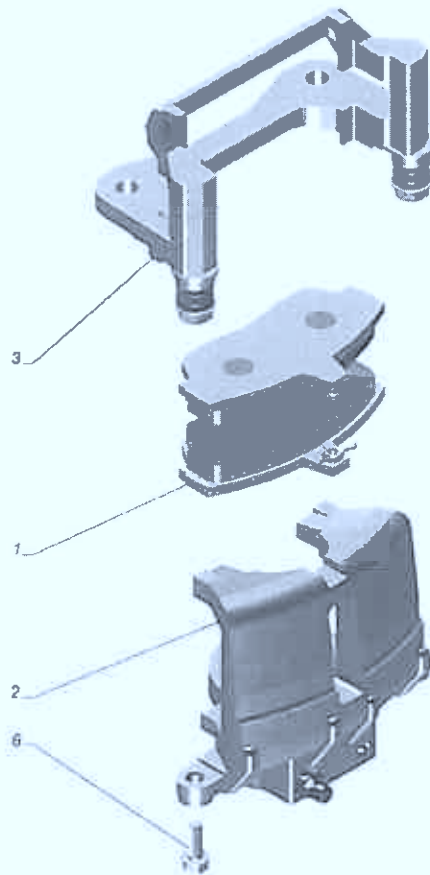
ГАЗель плюс Рис. 3302-3500001-70. Установка привода тормозной системы



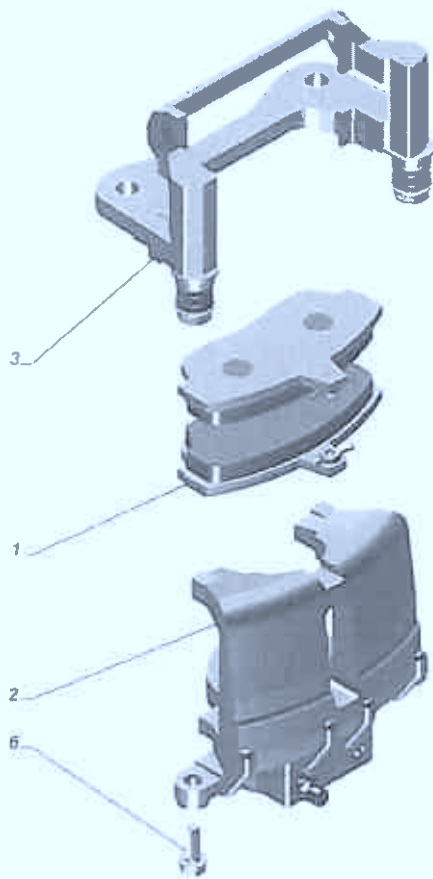
ГАЗель плюс Рис. 3302-3500002-20. Установка привода тормозной системы



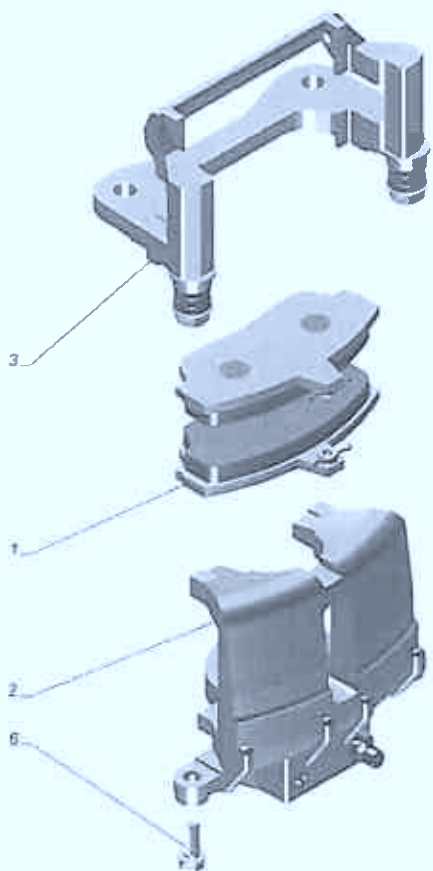
ГАЗель плюс Рис. 3302-3501136. Скоба переднего дискового тормоза правая



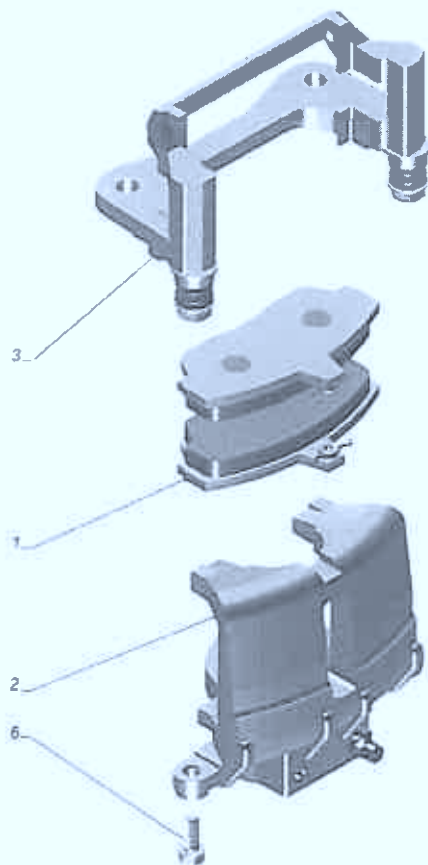
ГАЗель плюс Рис. 3302-3501136-02. Скоба переднего дискового тормоза правая



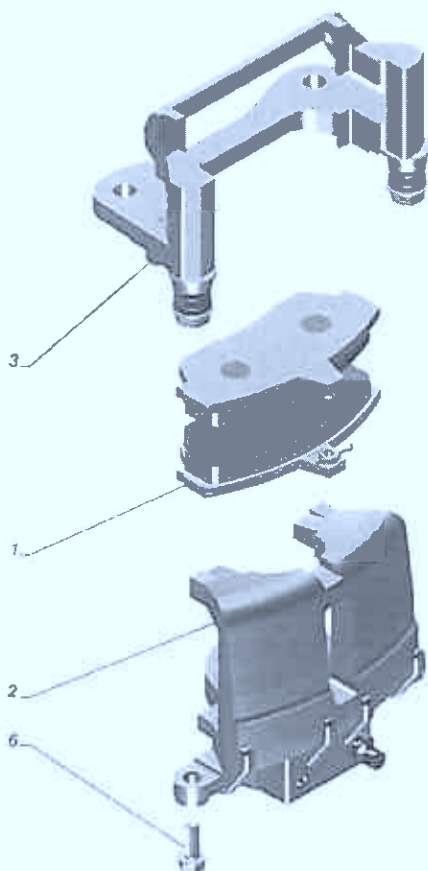
ГАЗель плюс Рис. 3302-3501136-03. Скоба переднего дискового тормоза правая



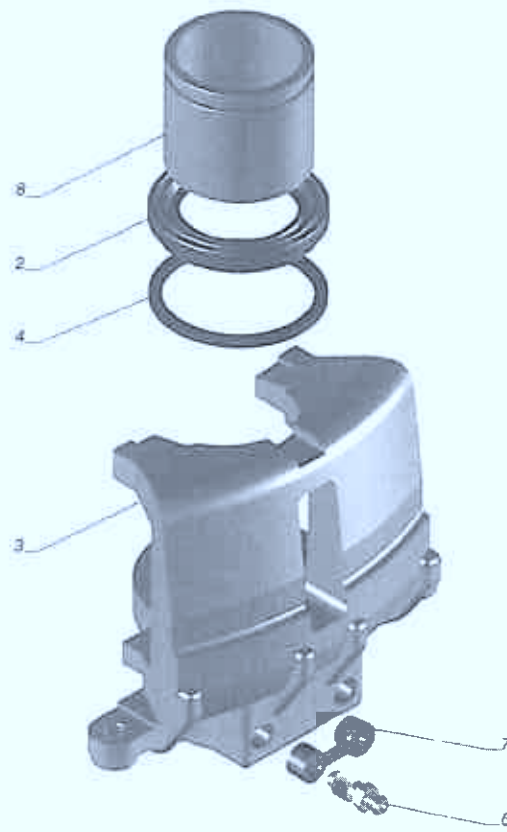
ГАЗель плюс Рис. 3302-3501137. Скоба переднего дискового тормоза левая



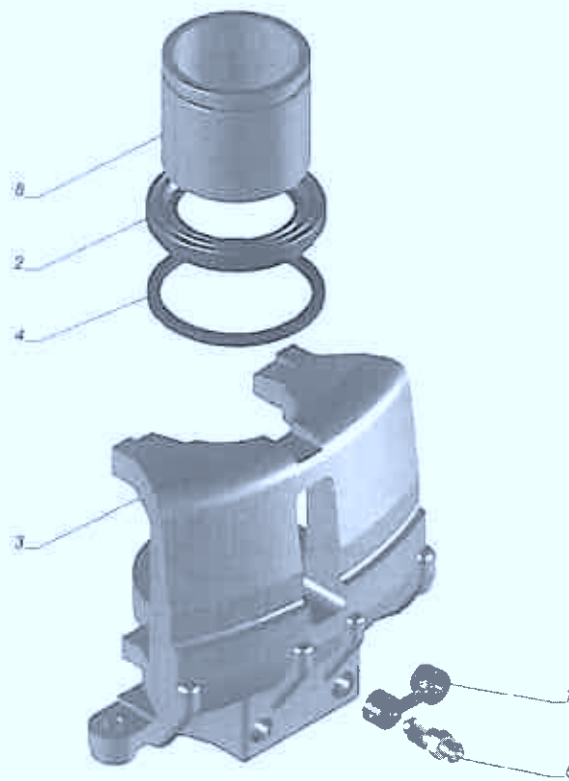
ГАЗель плюс Рис. 3302-3501137-02. Скоба переднего дискового тормоза левая



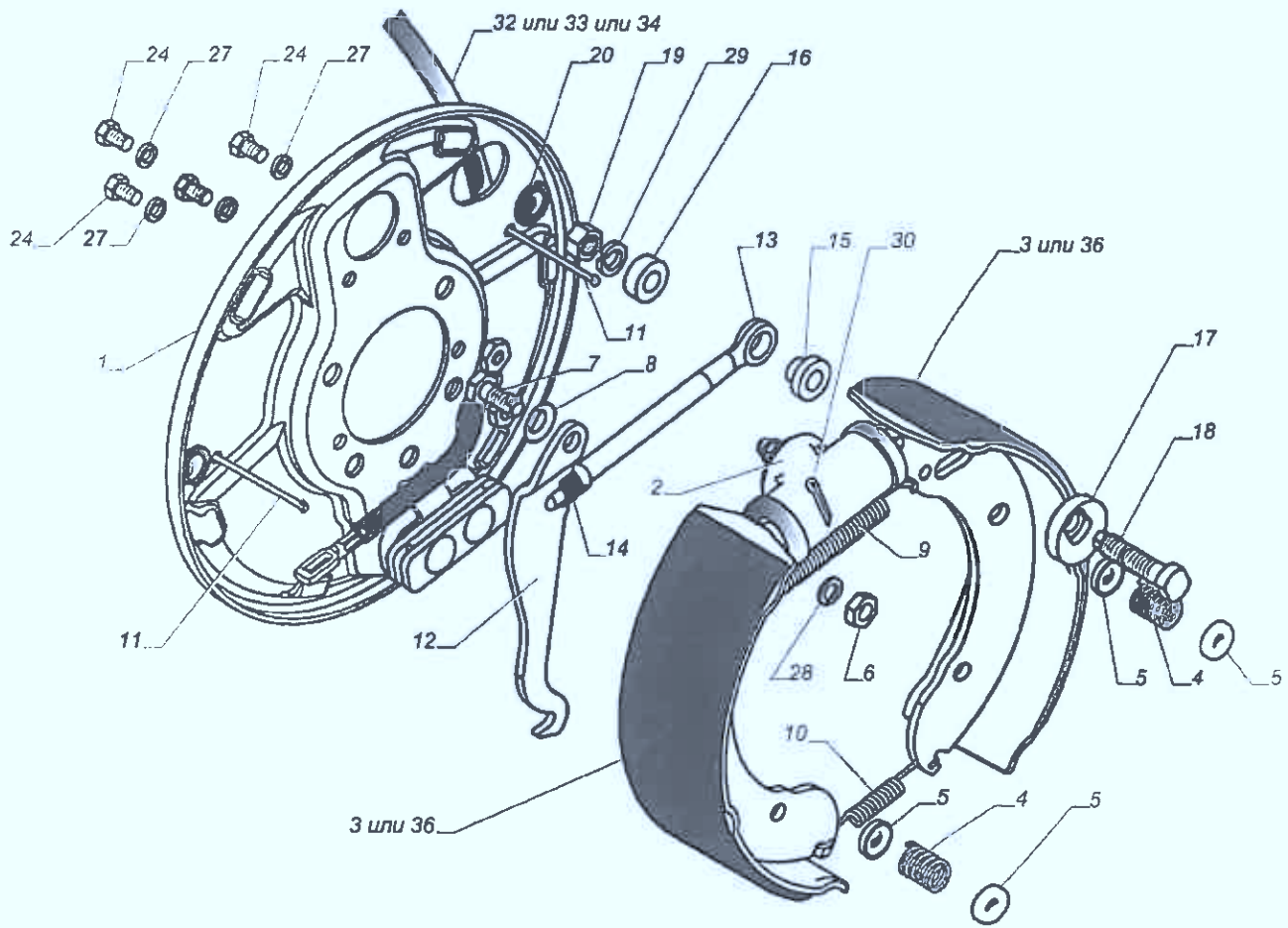
ГАЗель плюс Рис. 3302-3501137-03. Скоба переднего дискового тормоза левая



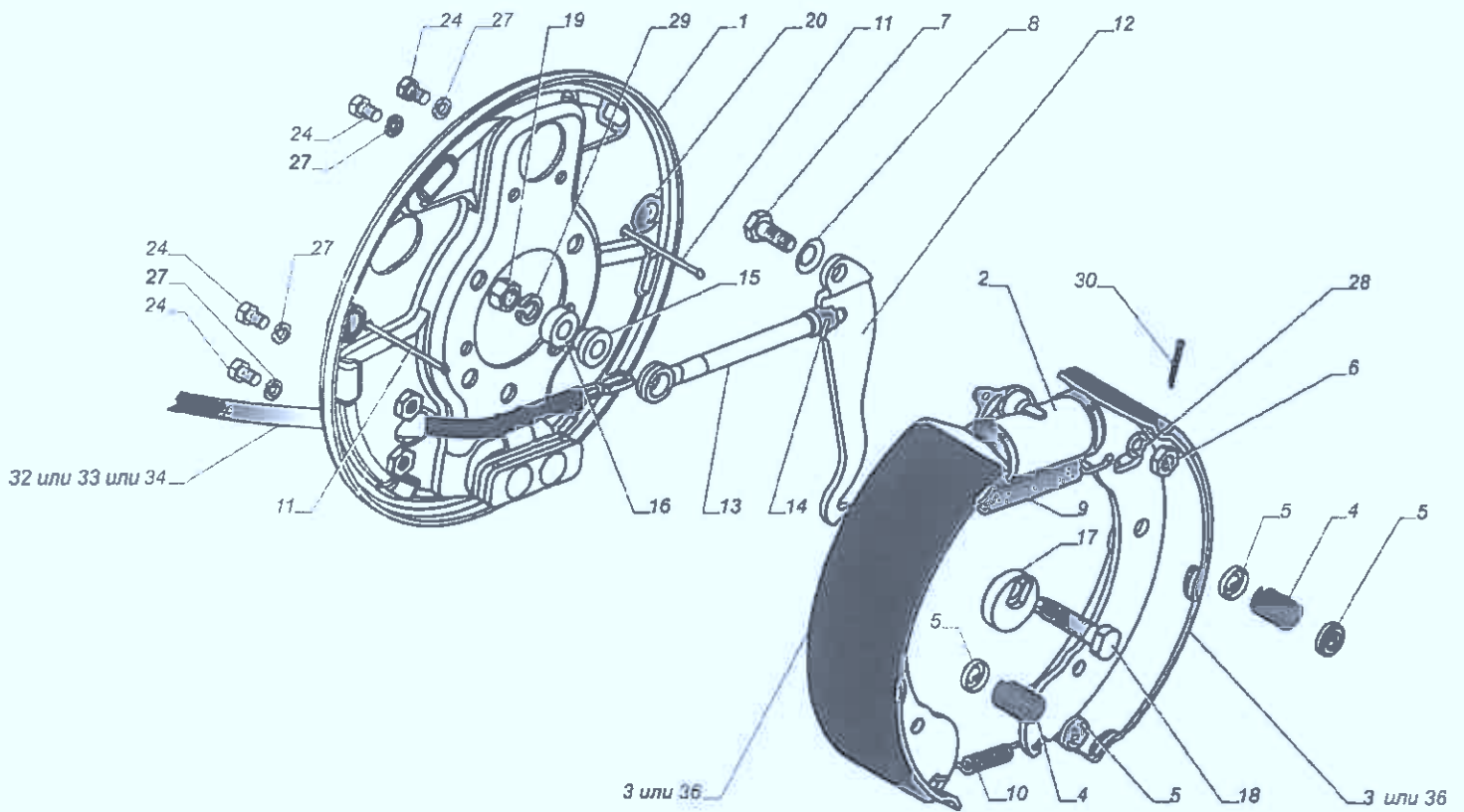
ГАЗель плюс Рис. 3302-3501184. Корпус передней скобы правый



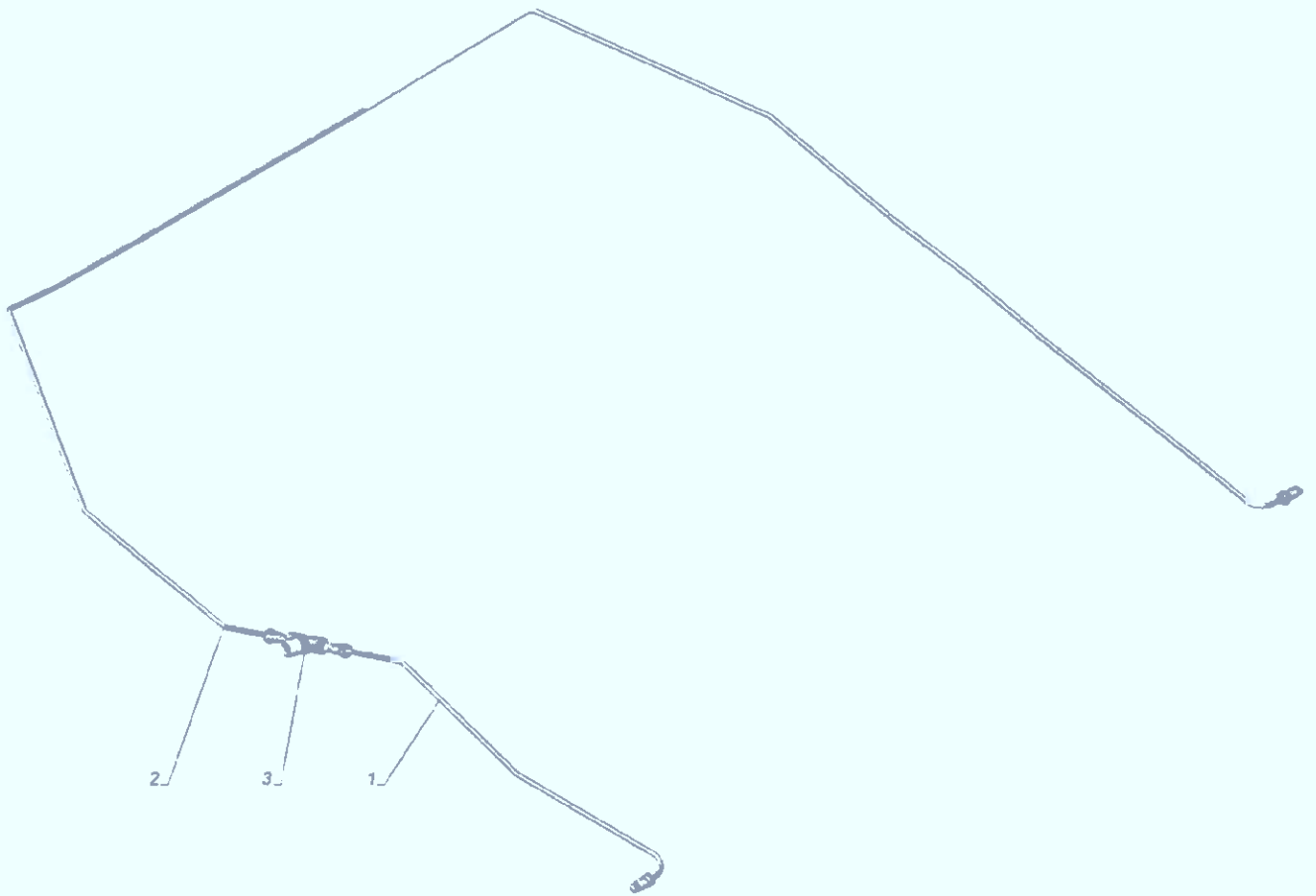
ГАЗель плюс Рис. 3302-3501185. Корпус передней скобы левый



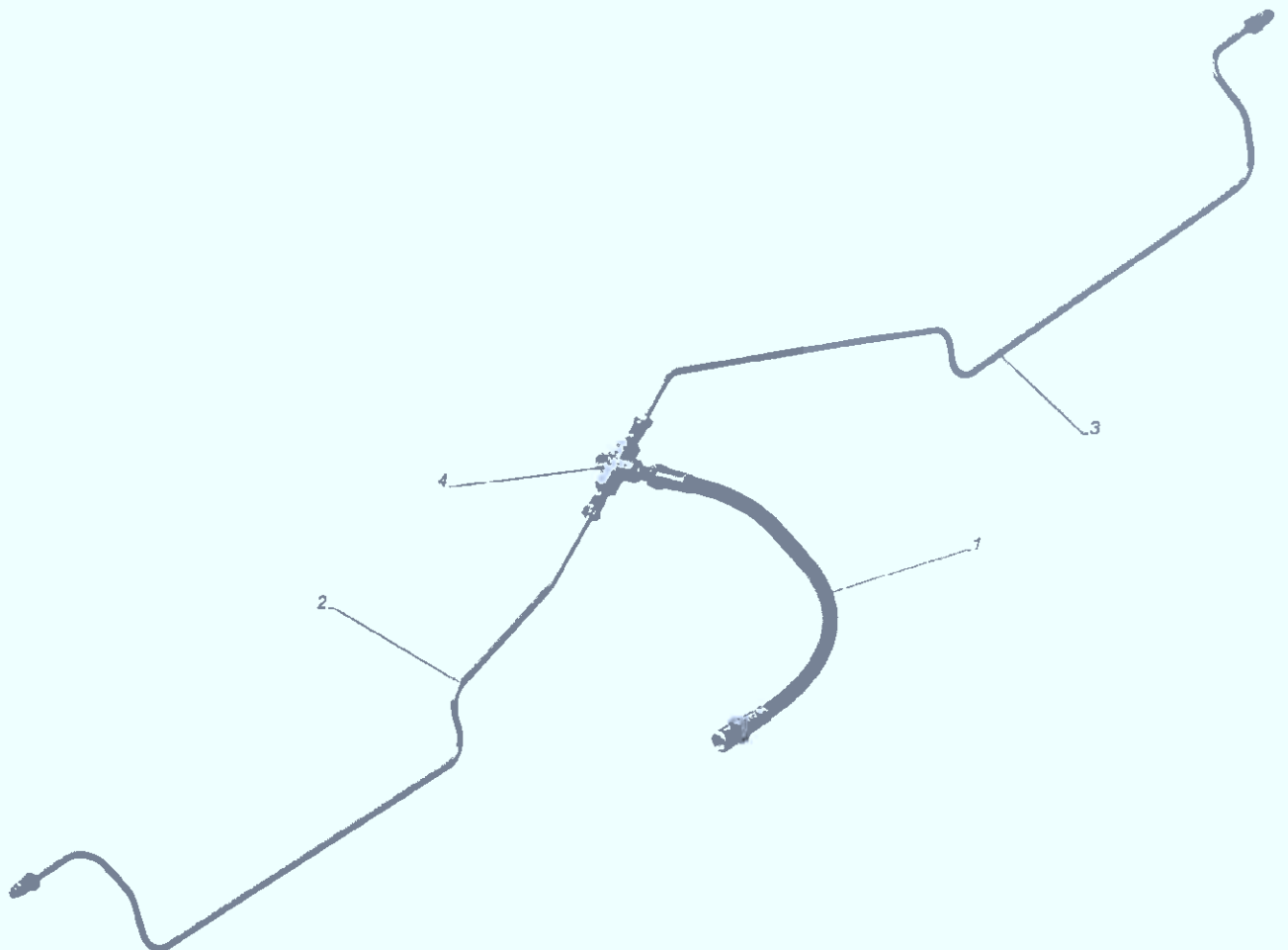
ГАЗель плюс Рис. 3302-3502008. Тормоз задний с тросом правый



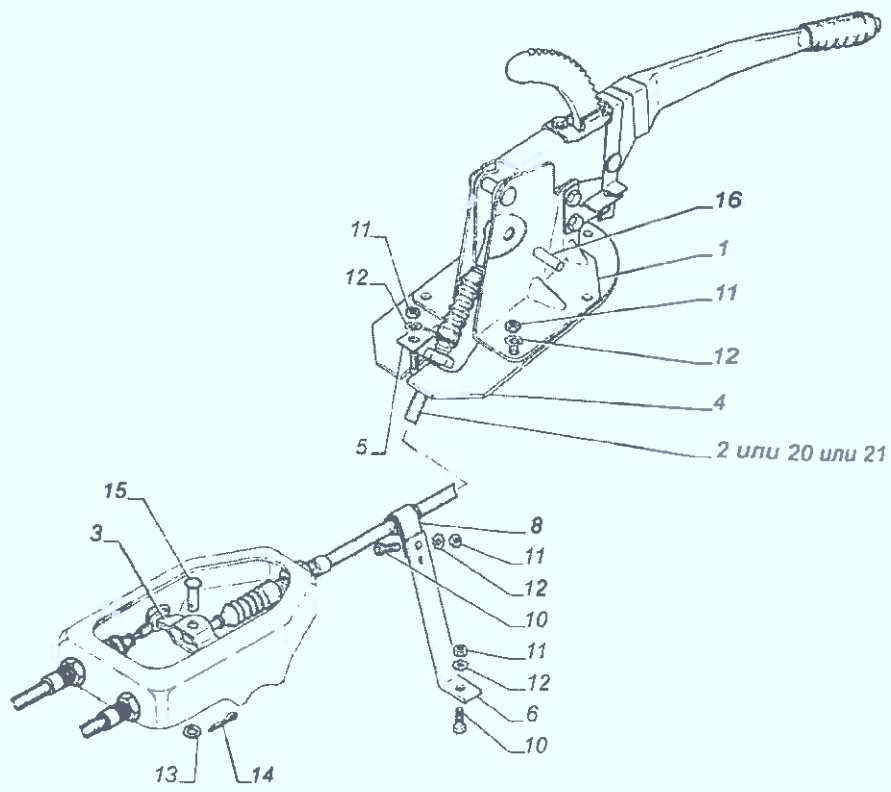
ГАЗель плюс Рис. 3302-3502009. Тормоз задний с тросом левый



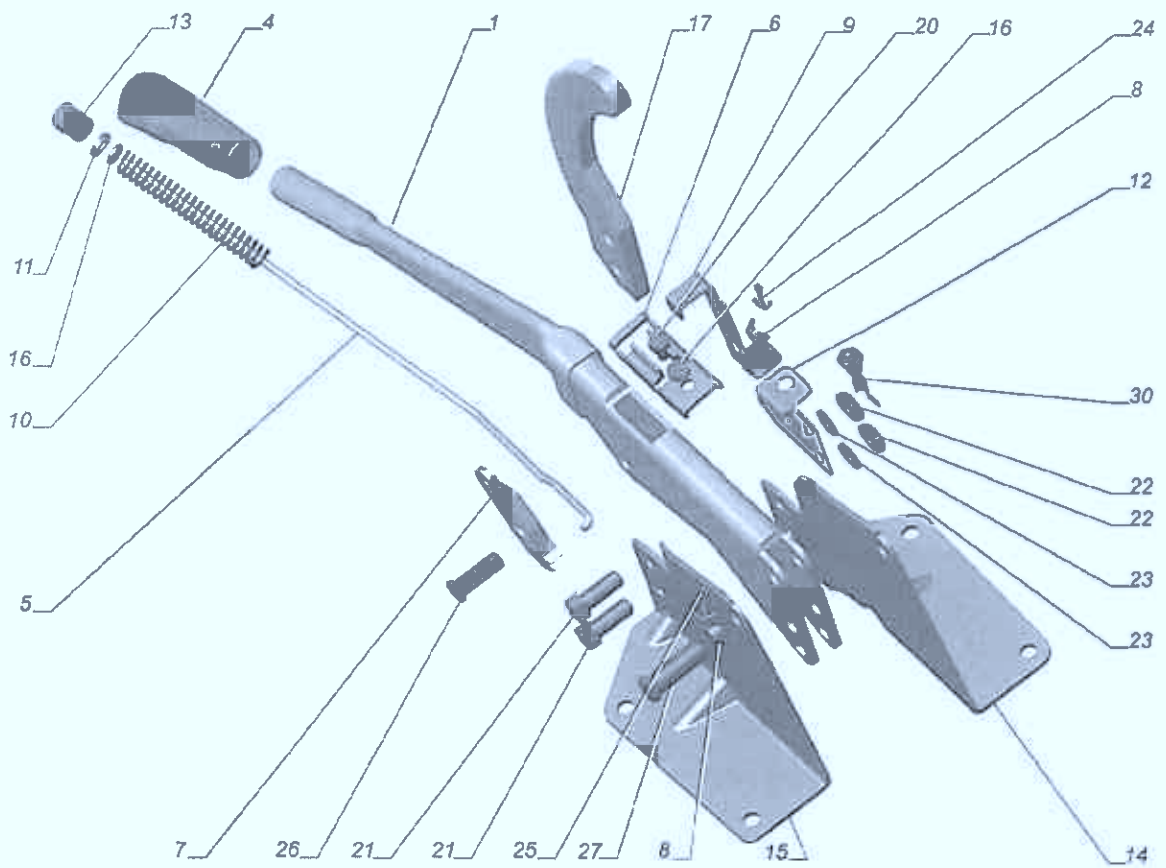
ГАЗель плюс Рис. 3302-3506008-10. Трубопроводы передней оси с тройником



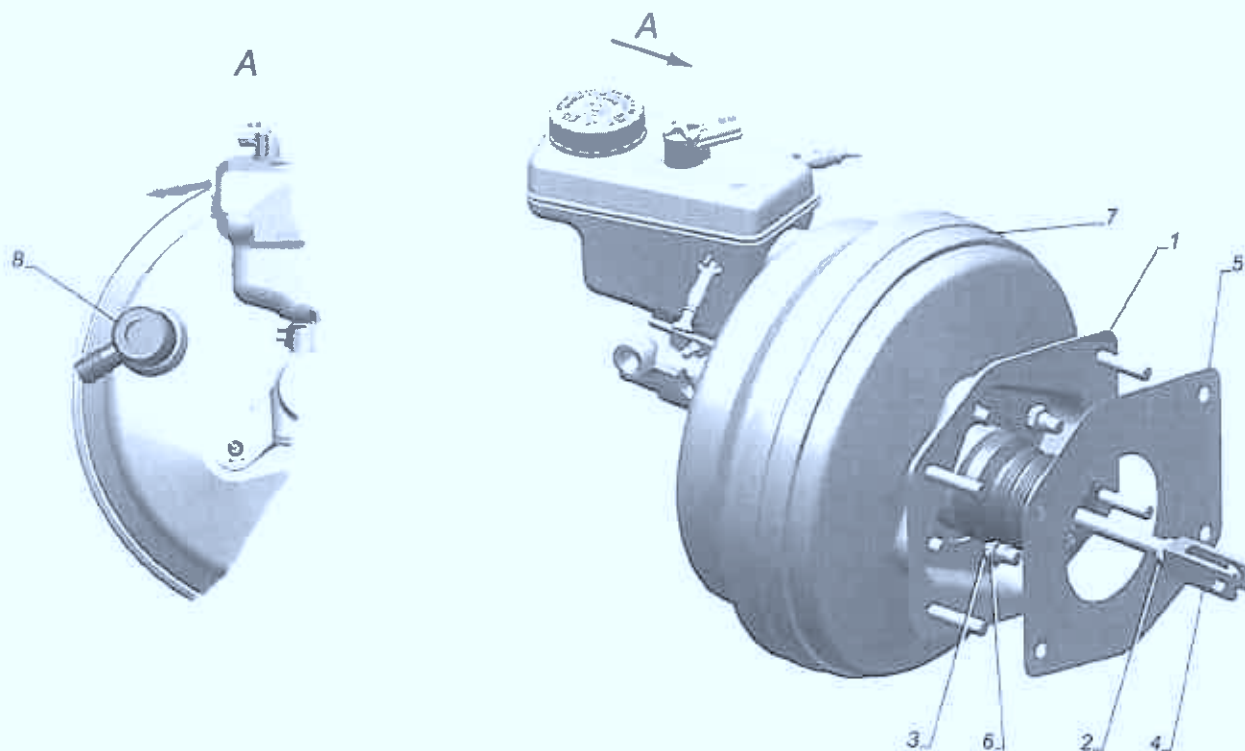
ГАЗель плюс Рис. 3302-3506009-20. Трубопроводы заднего моста с тройником и шлангом



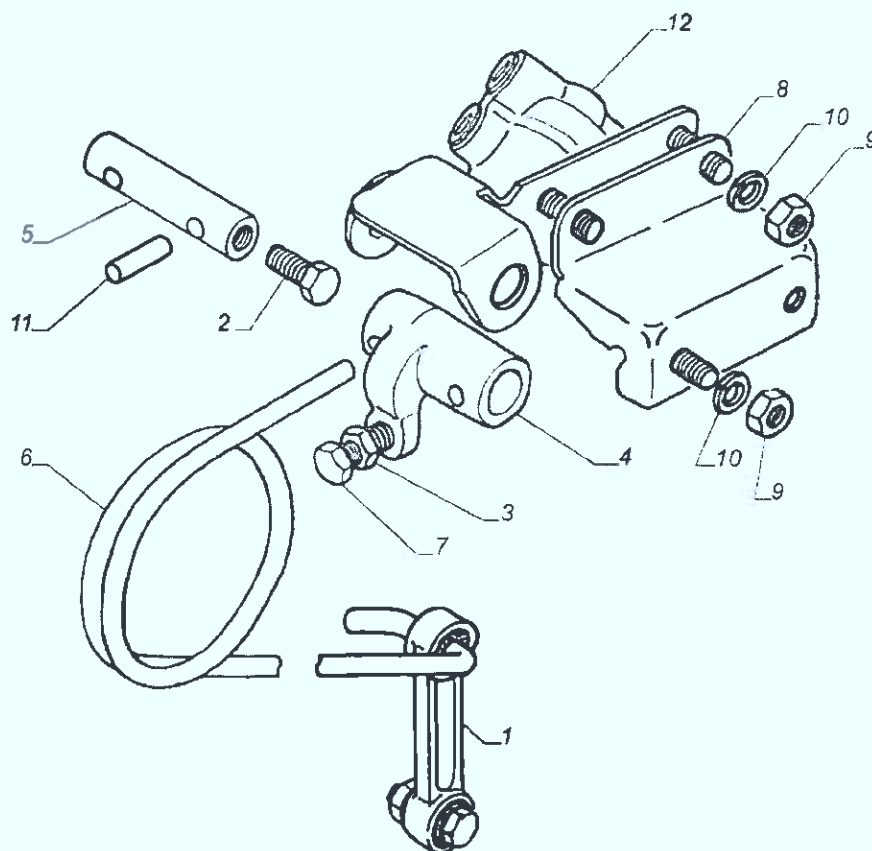
ГАЗель плюс Рис. 3302-3508001. Установка привода стояночного тормоза



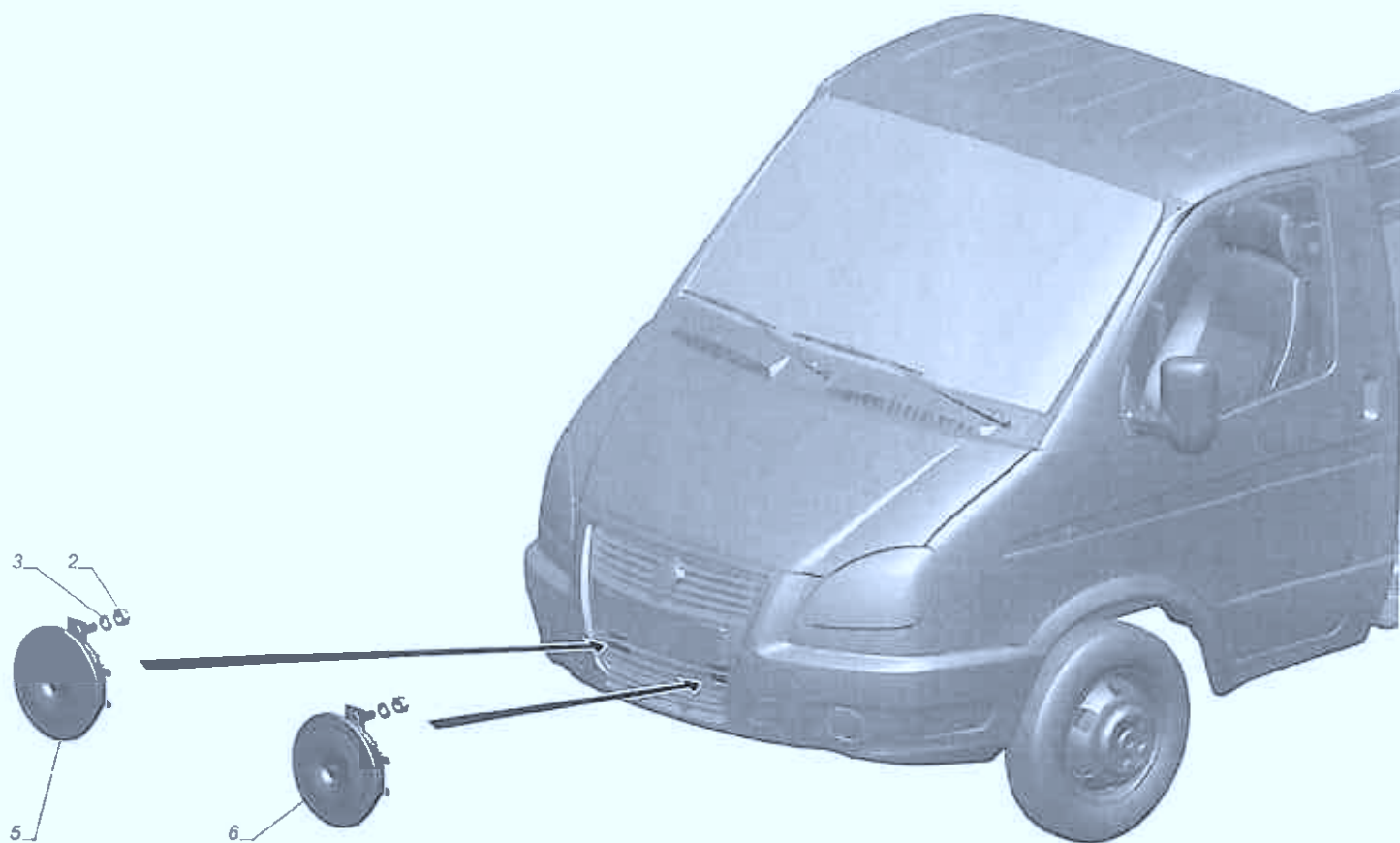
ГАЗель плюс Рис. 3302-3508015. Рычаг стояночного тормоза



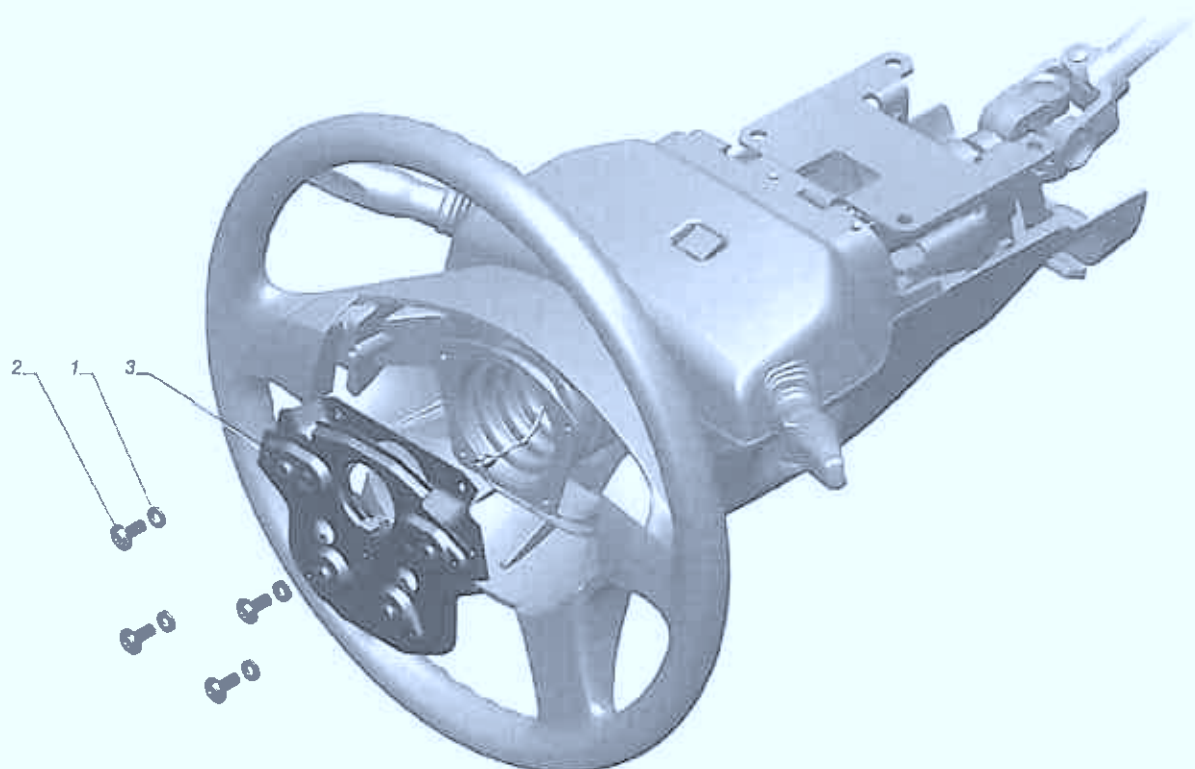
ГАЗель плюс Рис. 3302-3510008-10. Усилитель вакуумный с главным цилиндром тормозов и кронштейном



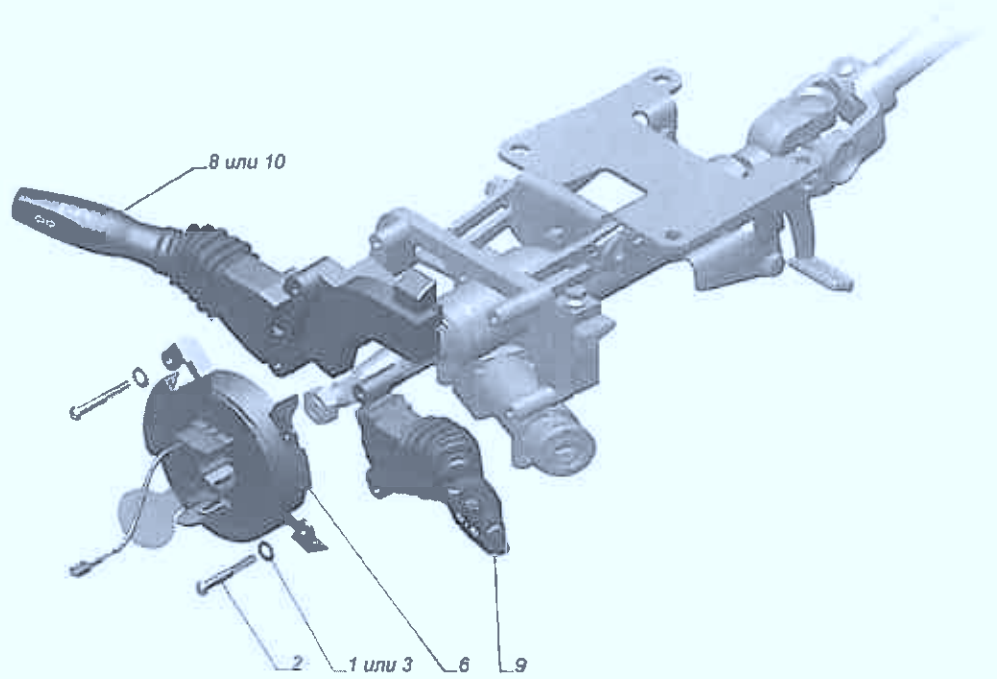
3302 Рис. 3302-3535009. Регулятор давления с приводом



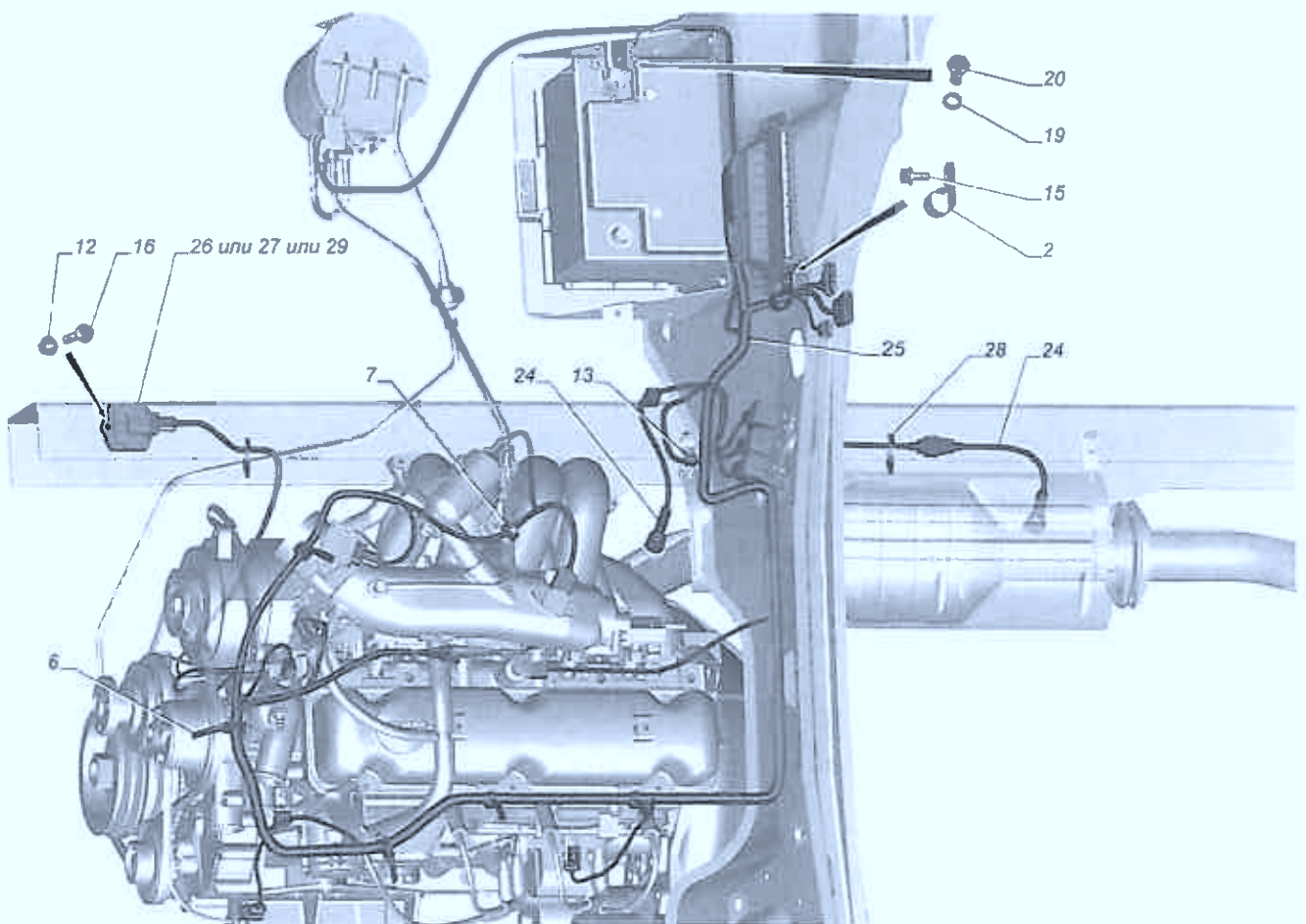
ГАЗель плюс Рис. 2217-3721001. Установка звуковых сигналов



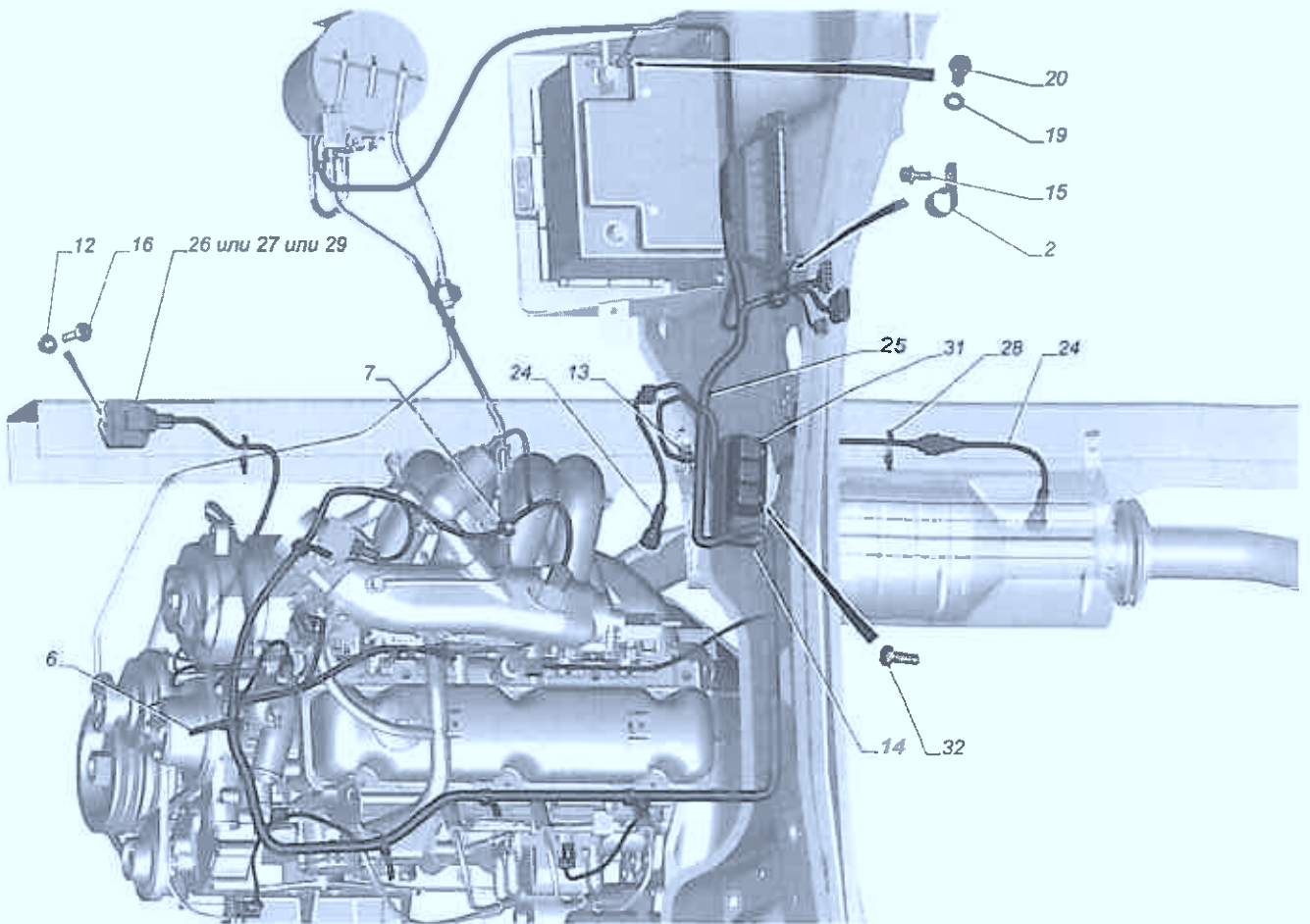
ГАЗель плюс Рис. 2705-3710001. Установка включателя звукового сигнала



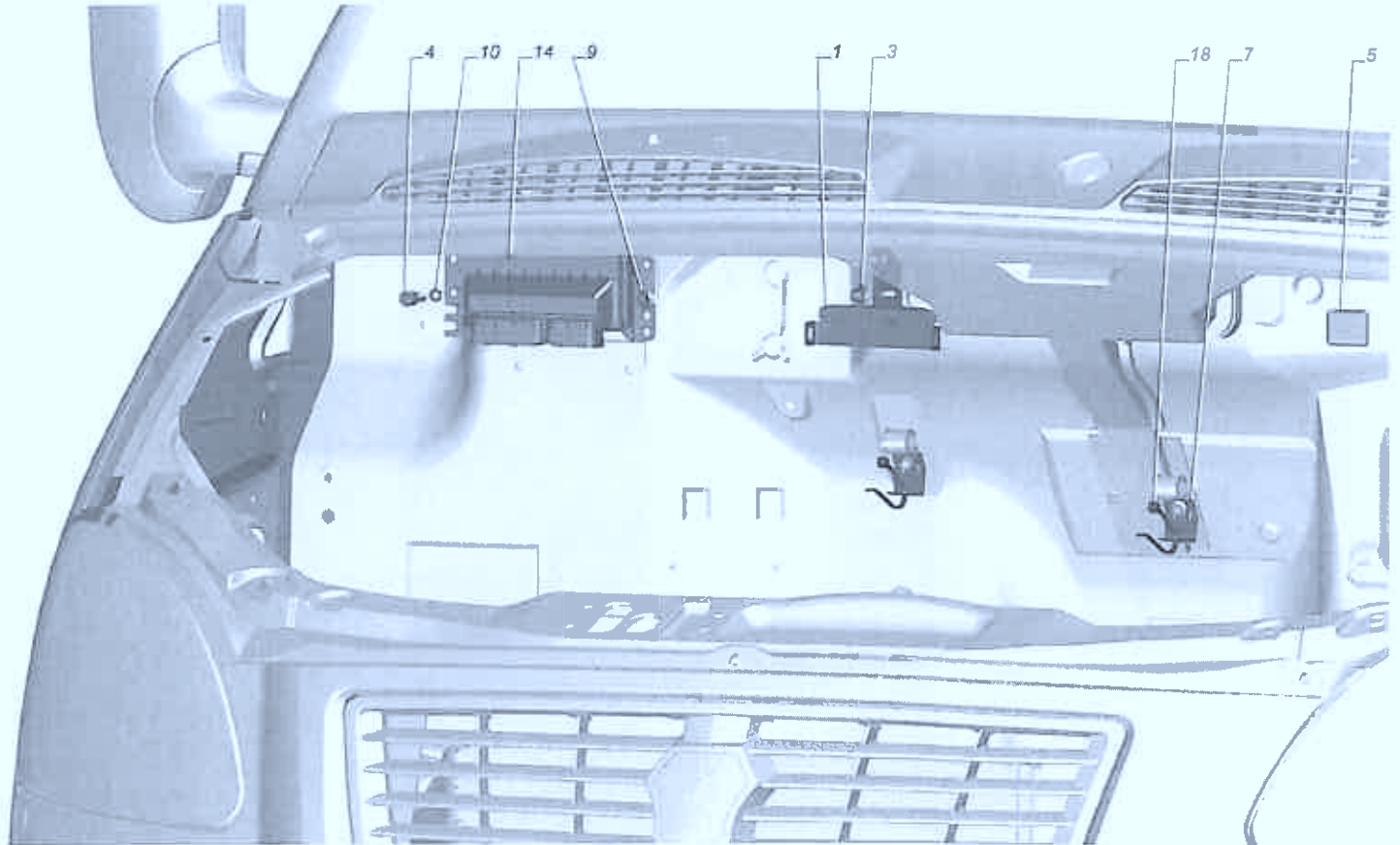
ГАЗель плюс Рис. 2705-3710002-30. Установка выключателей



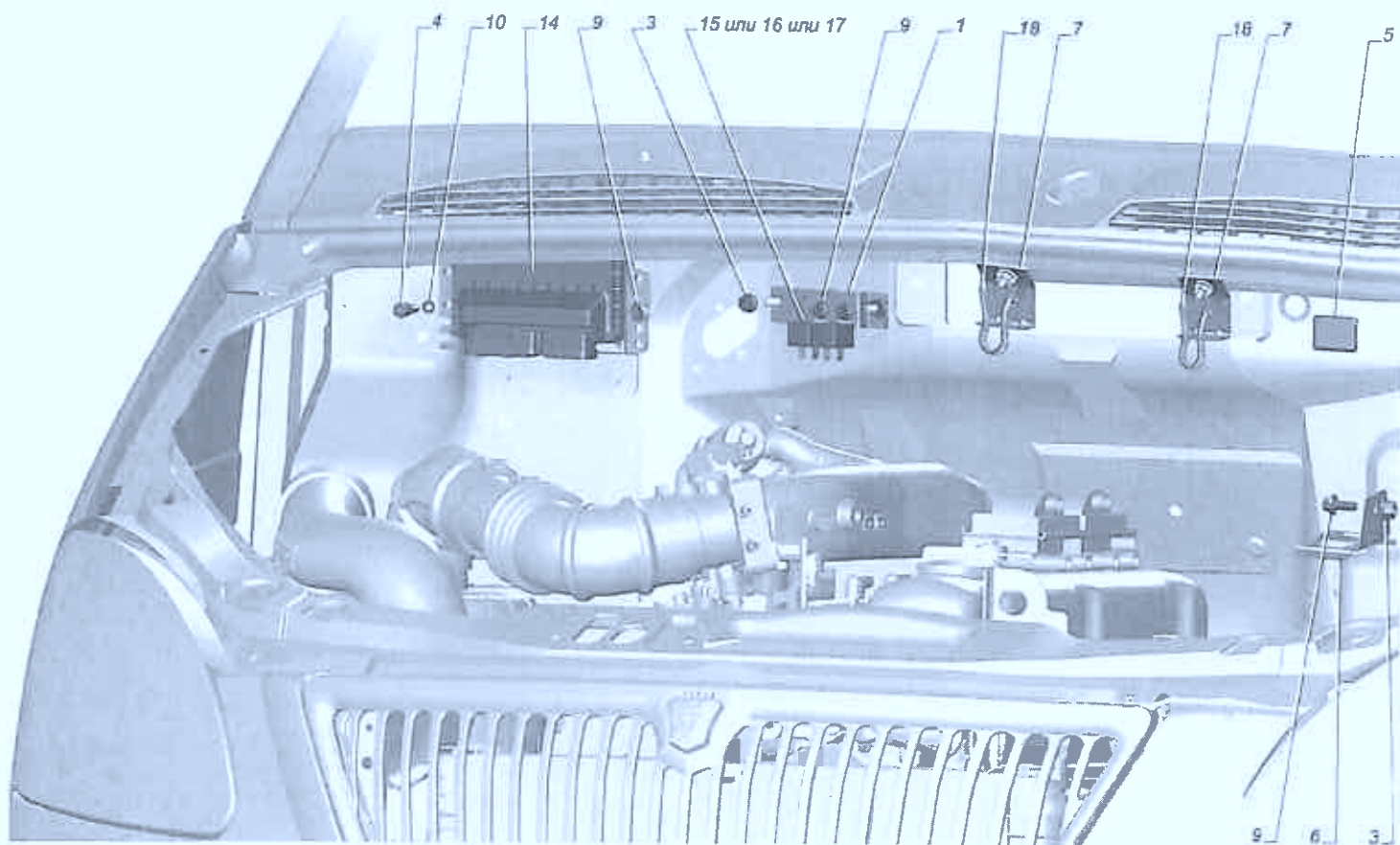
ГАЗель плюс Рис. 2705-3761001. Установка приборов системы управления двигателем и жгута проводов



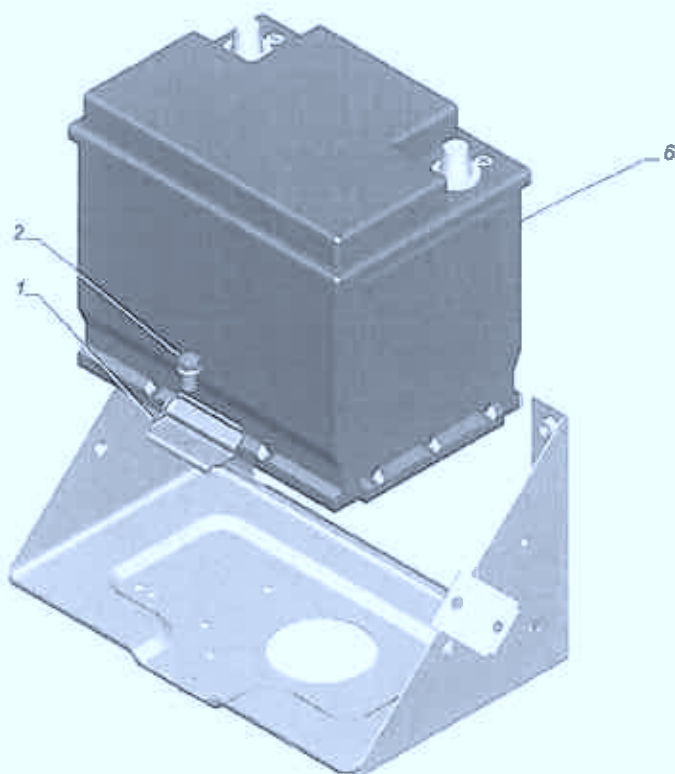
ГАЗель плюс Рис. 2705-3761001-10. Установка приборов системы управления двигателем и жгута проводов



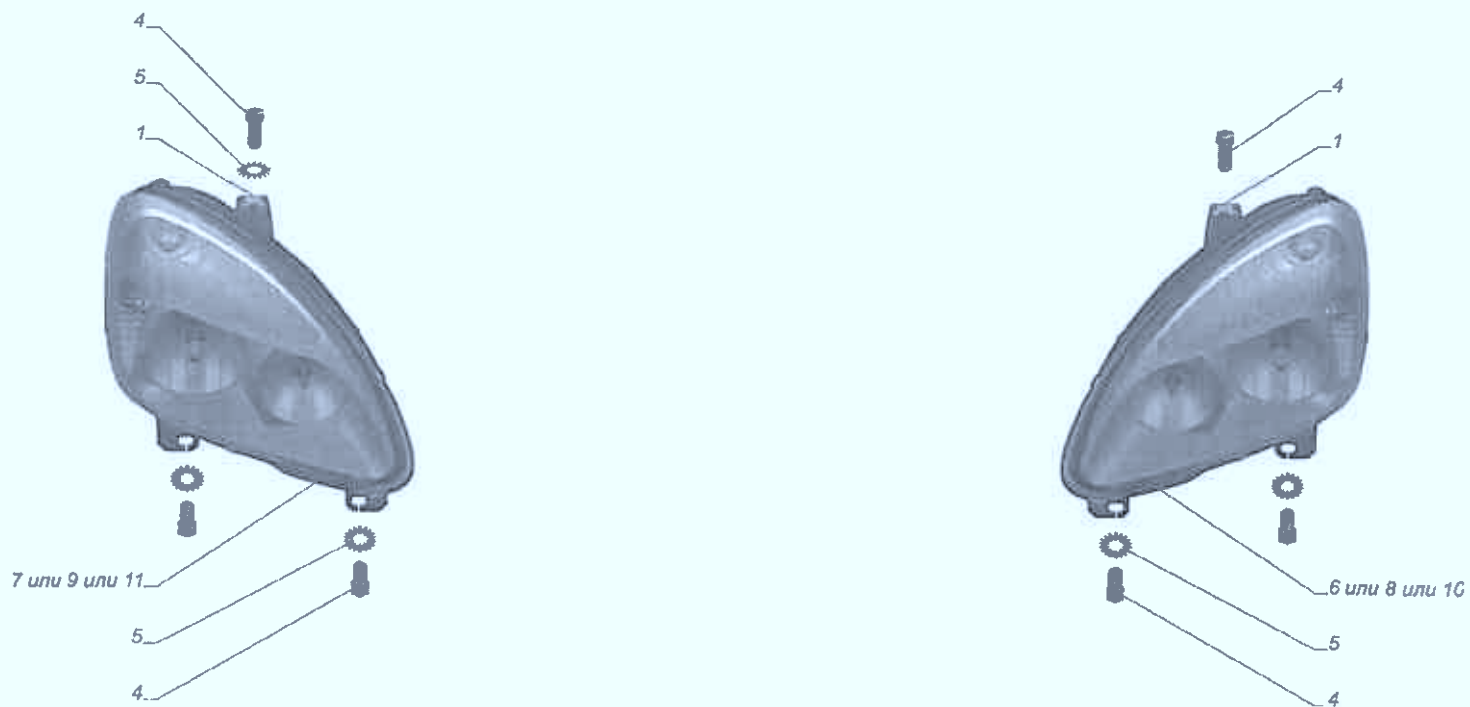
ГАЗель плюс Рис. 2705-3761002-10. Установка приборов системы управления двигателем



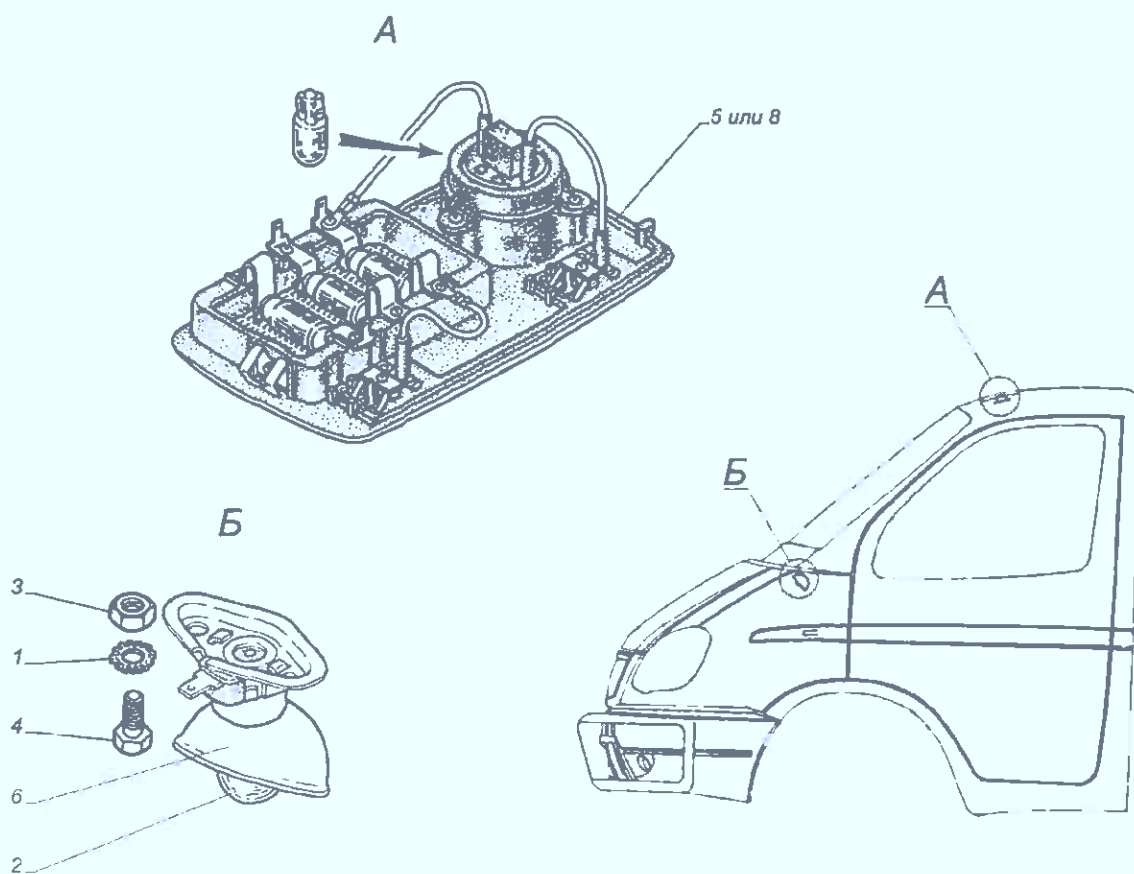
ГАЗель плюс Рис. 33023-3761002. Установка приборов системы управления двигателем



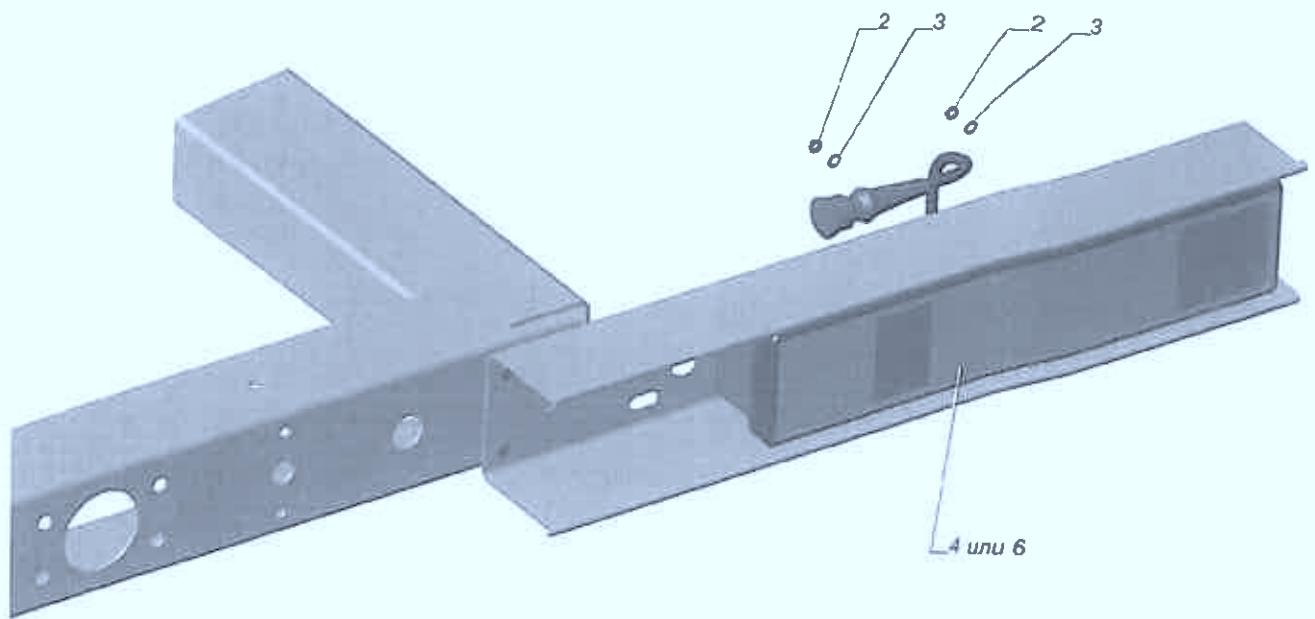
ГАЗель плюс Рис. 3302-3703001-20. Установка аккумуляторной батареи



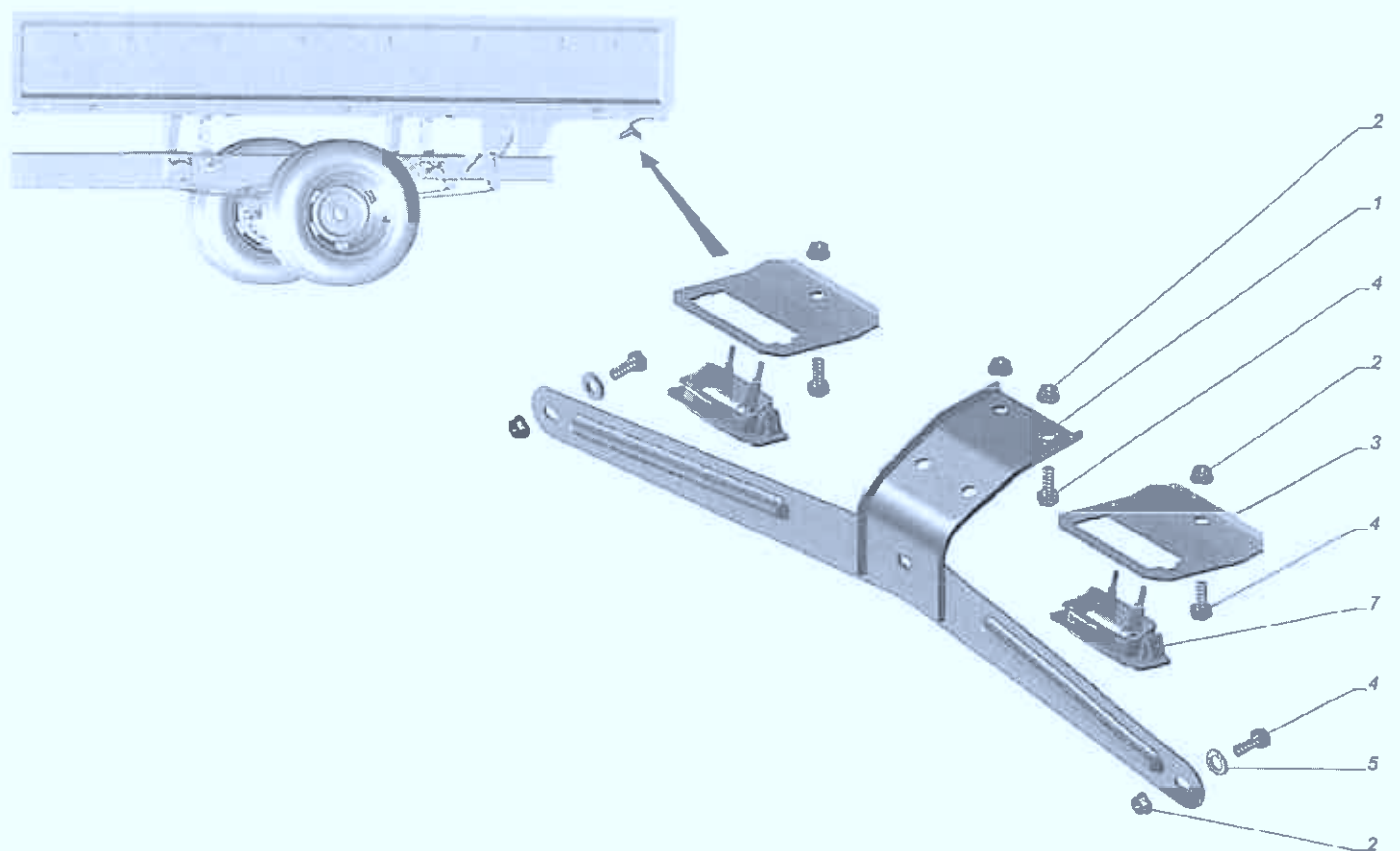
ГАЗель плюс Рис. 3302-3711001. Установка фар



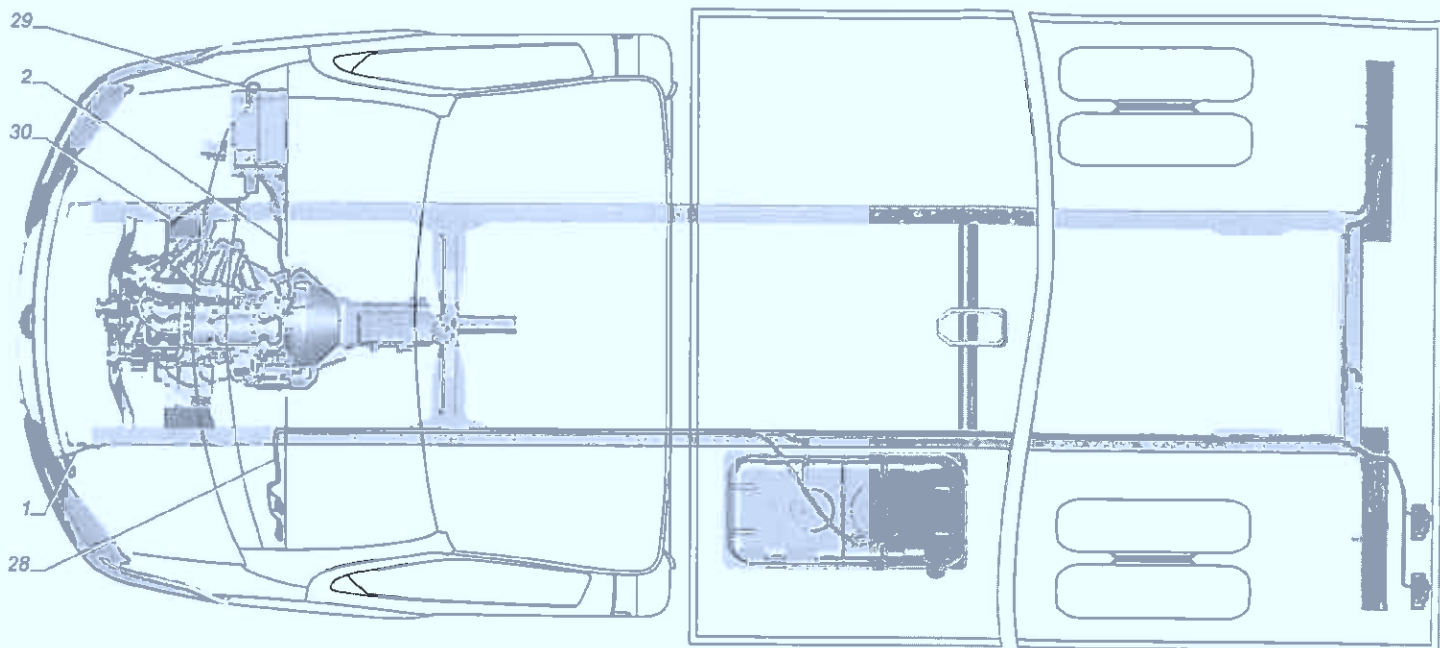
ГАЗель плюс Рис. 3302-3715002. Установка подкапотной лампы и плафона



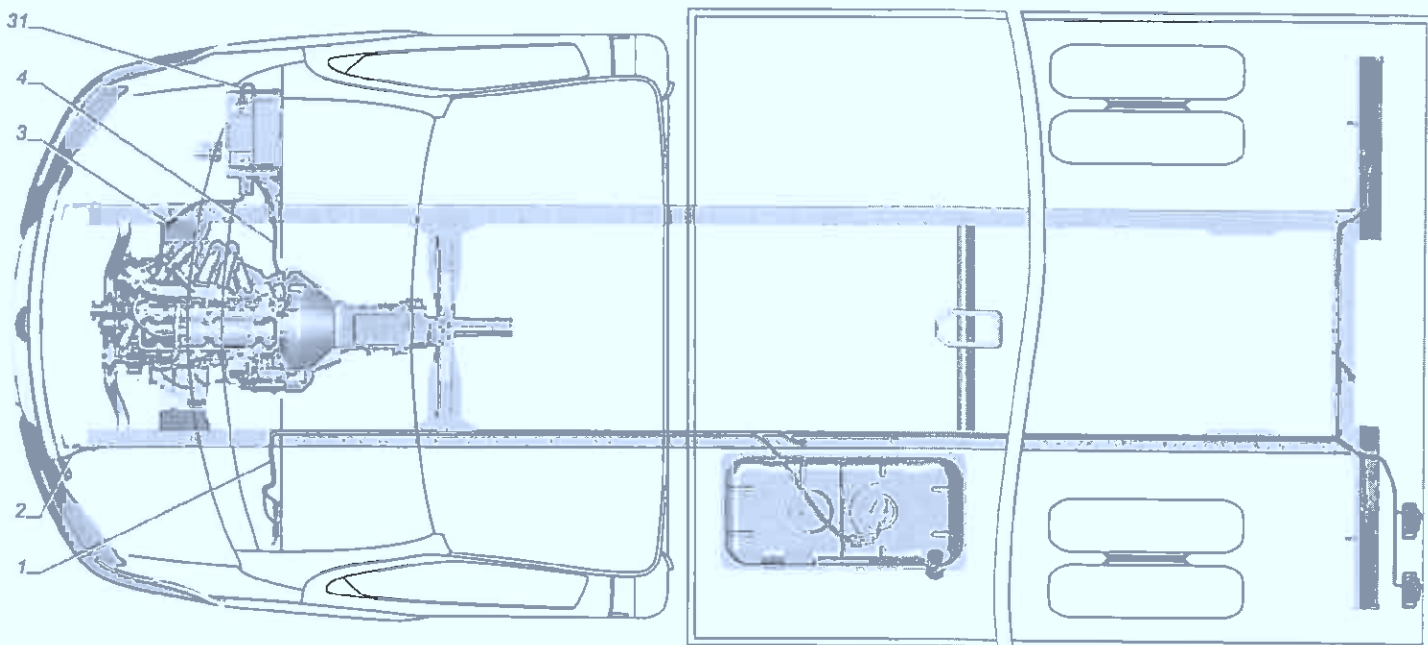
ГАЗель плюс Рис. 3302-3716001-40. Установка задних фонарей



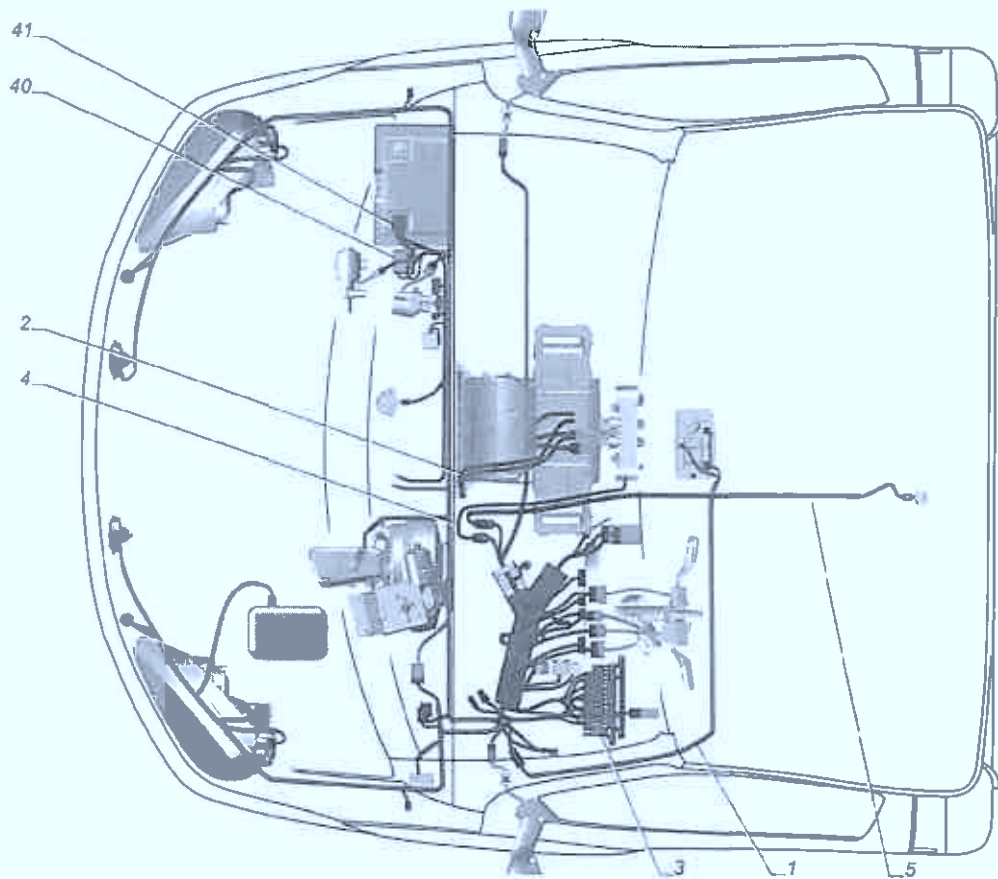
ГАЗель плюс Рис. 3302-3717001. Установка фонарей освещения номерного знака



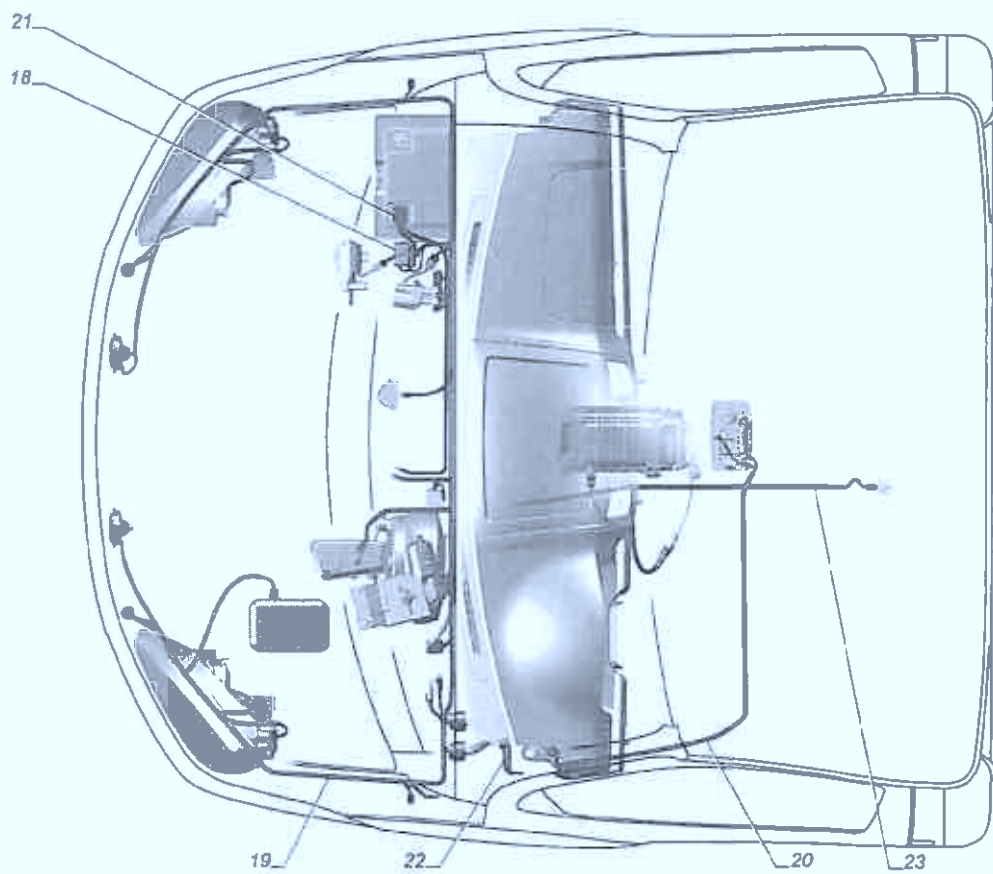
ГАЗель плюс Рис. 3302-3724001-288. Установка проводов



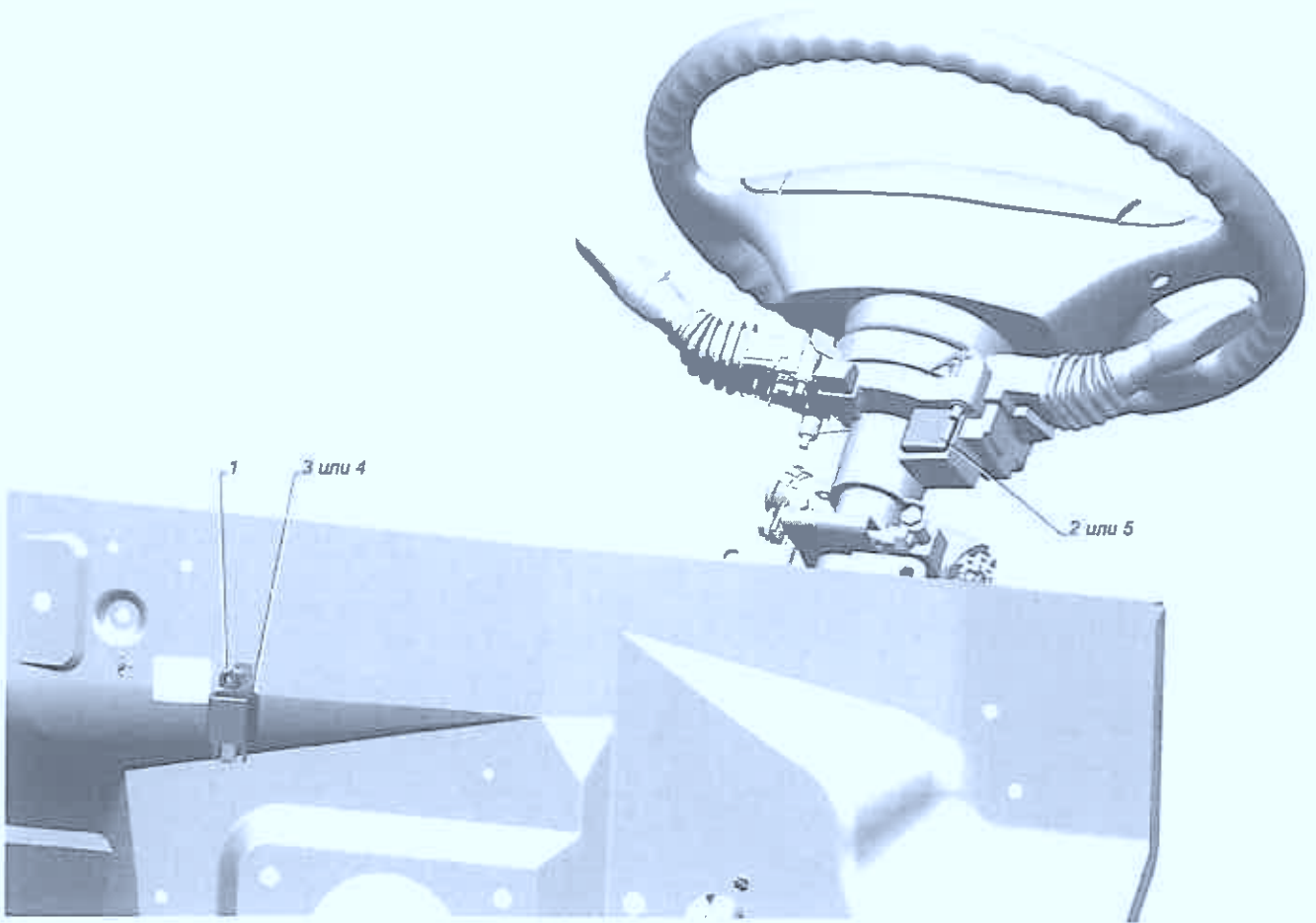
ГАЗель плюс Рис. 3302-3724001-50. Установка проводов



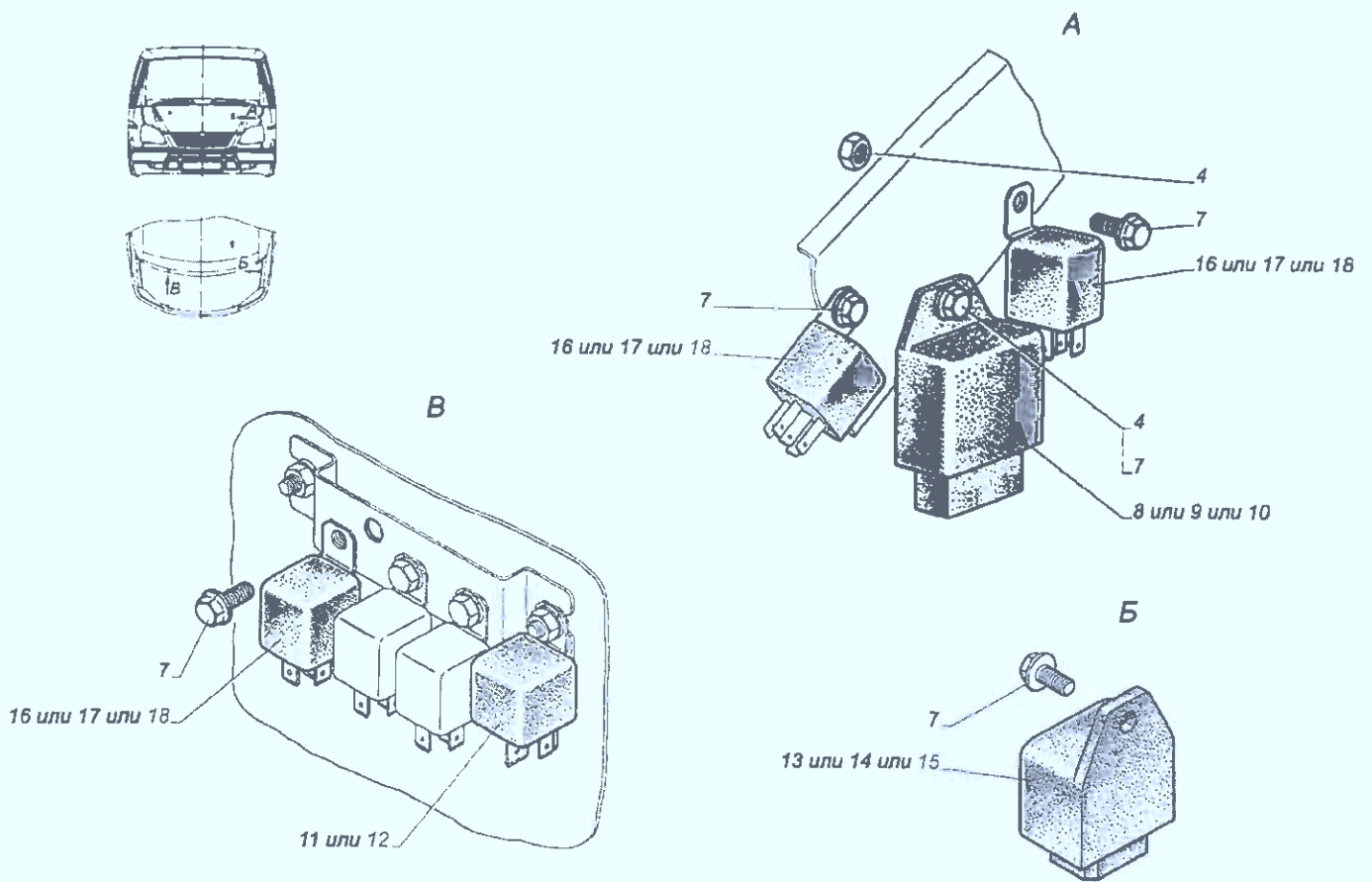
ГАЗель плюс Рис. 3302-3724002-208. Установка проводов



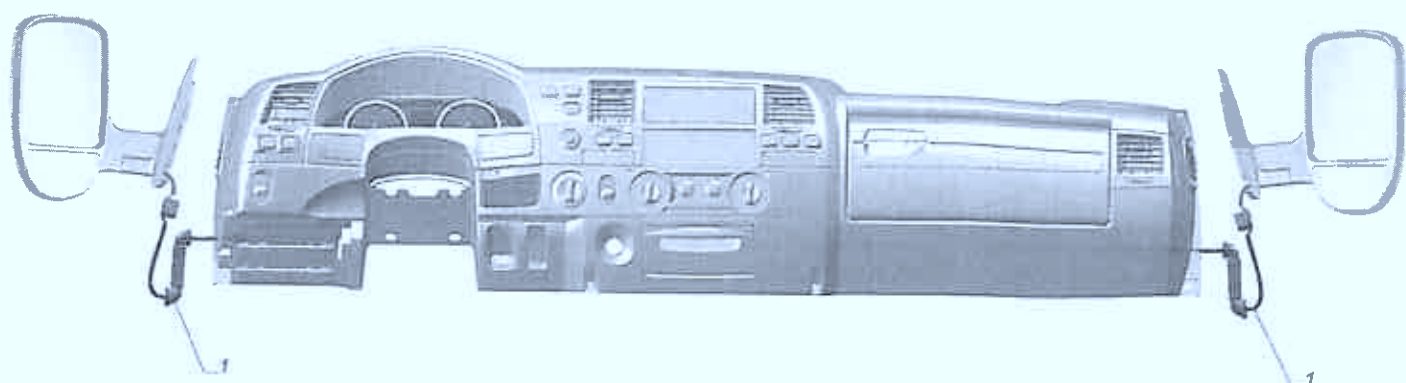
ГАЗель плюс Рис. 3302-3724002-288. Установка проводов



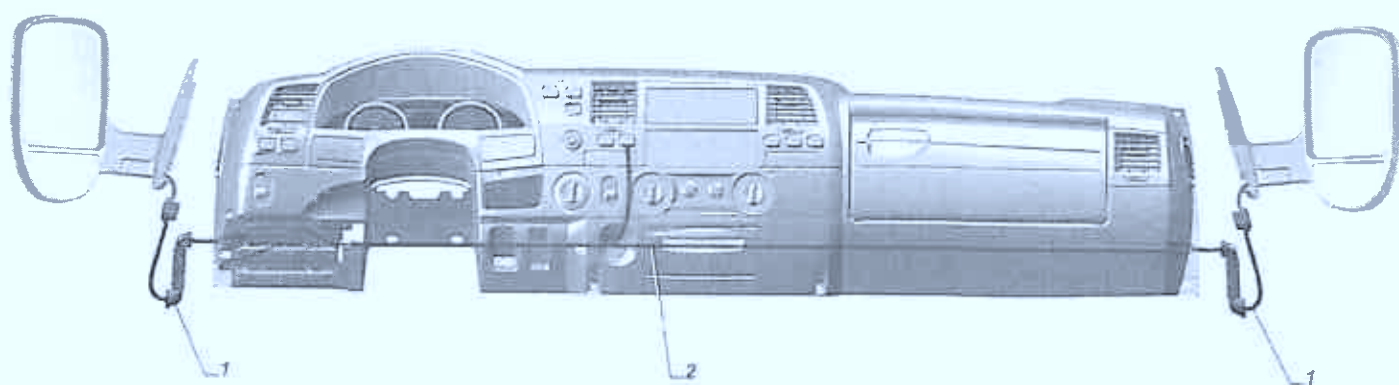
ГАЗель плюс Рис. 3302-3747002-101. Установка реле



ГАЗель плюс Рис. 3302-3747002-90. Установка реле



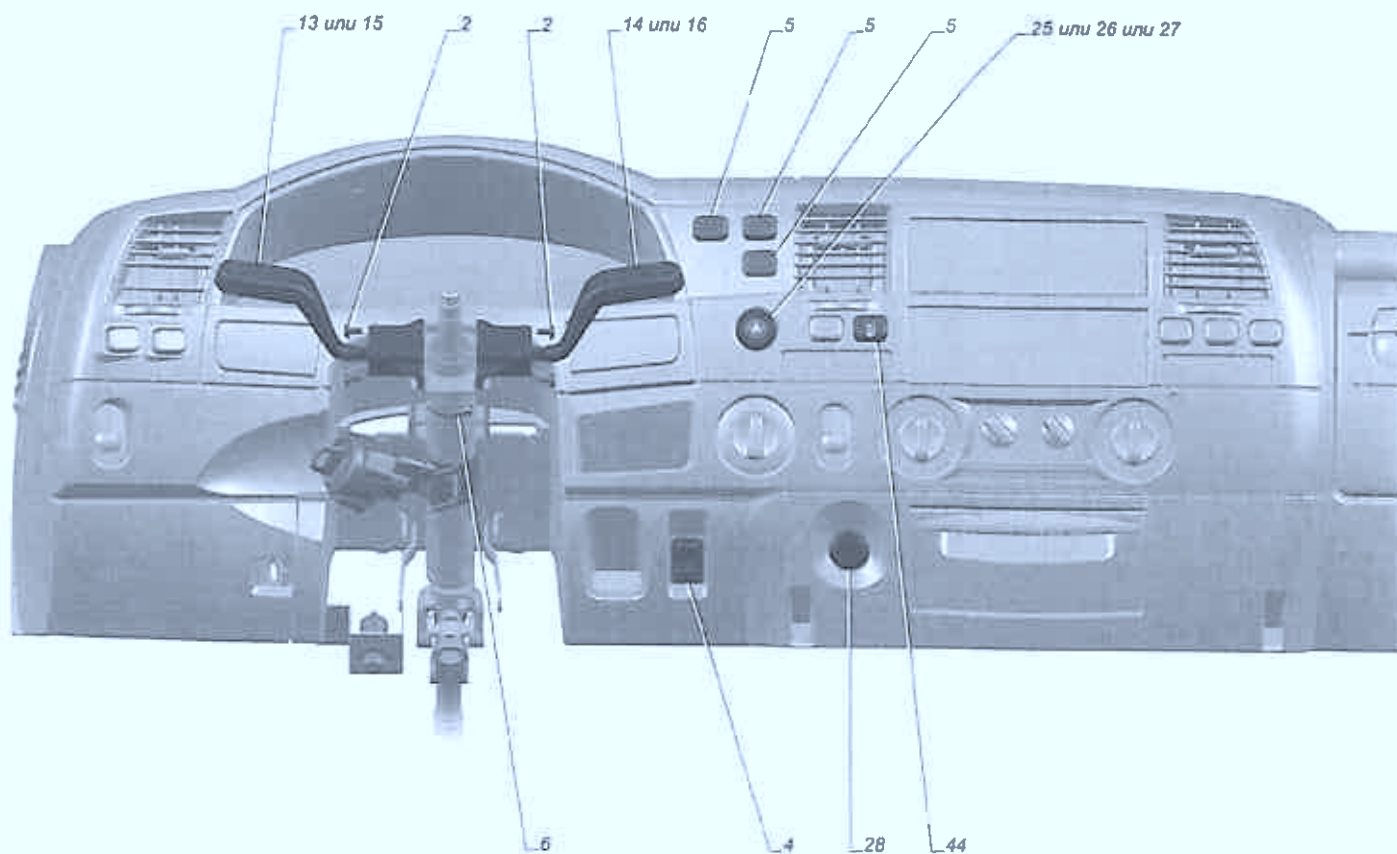
ГАЗель плюс Рис. 3302-3770002. Установка проводов



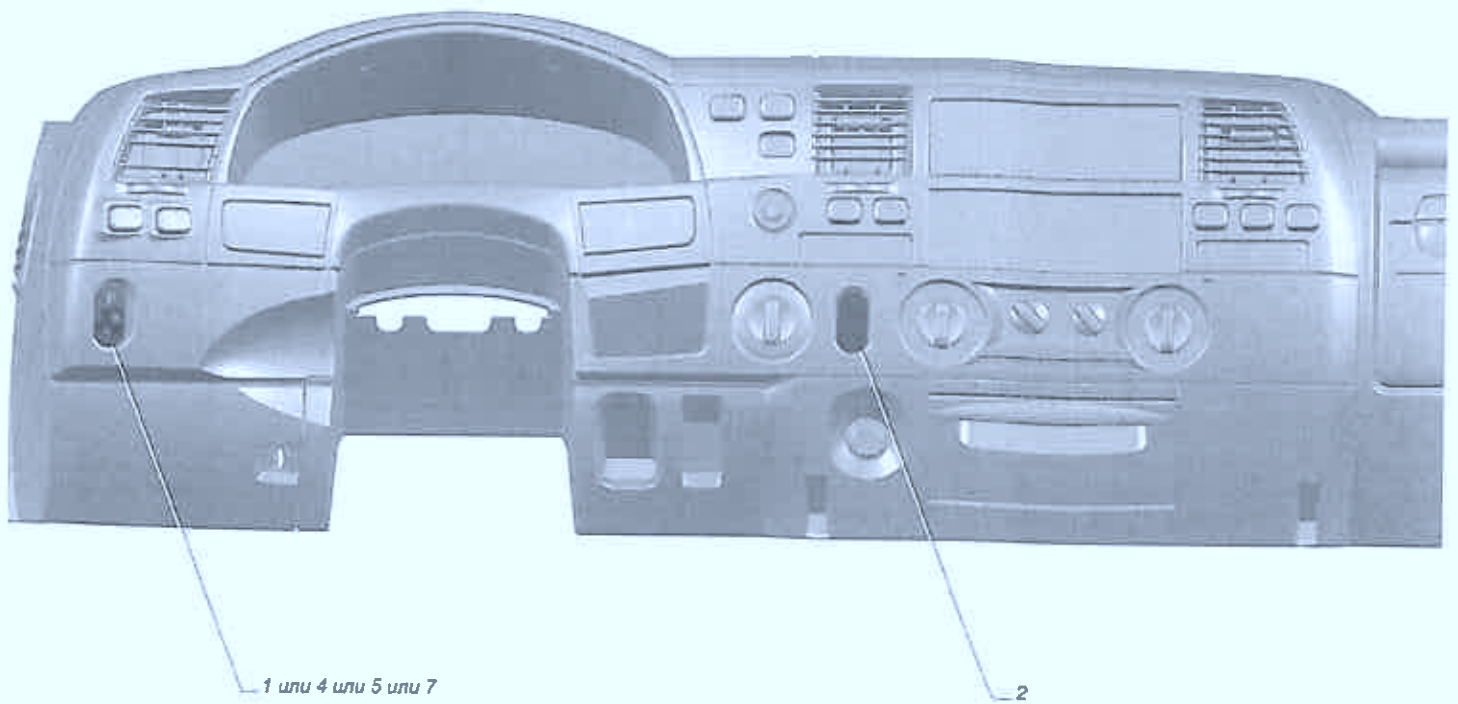
ГАЗель плюс Рис. 3302-3770002-20. Установка проводов



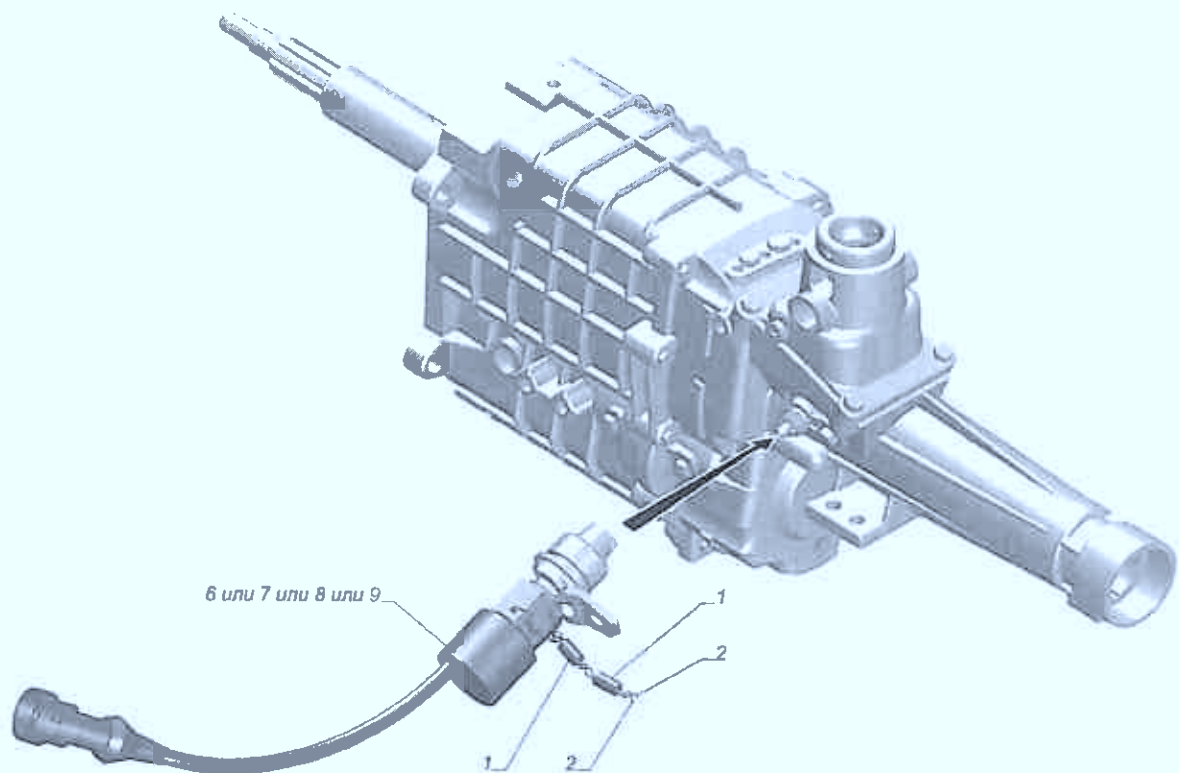
ГАЗель плюс Рис. 3302-3770002-30. Установка проводов



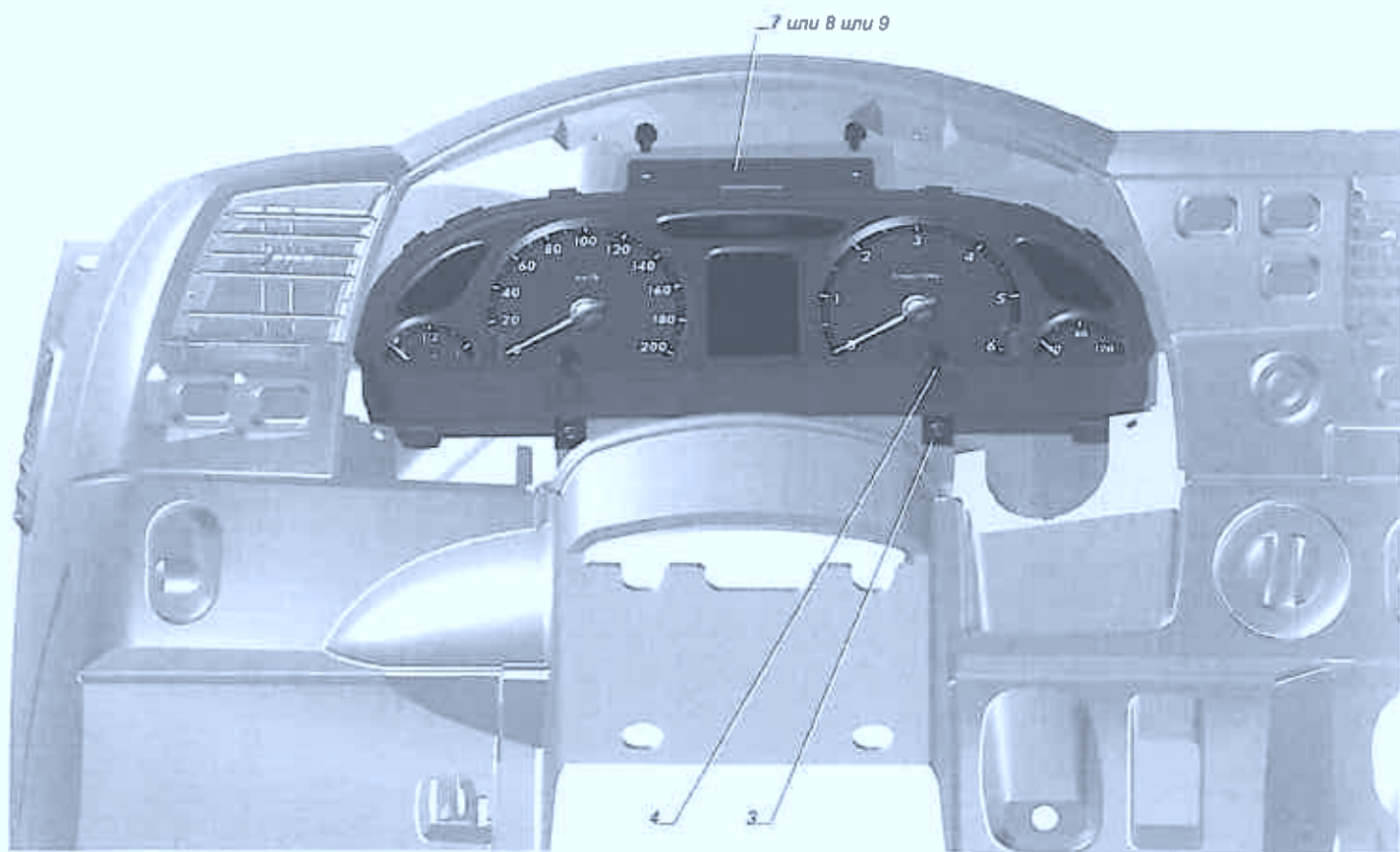
ГАЗель плюс Рис. 3310-3710002. Установка выключателей



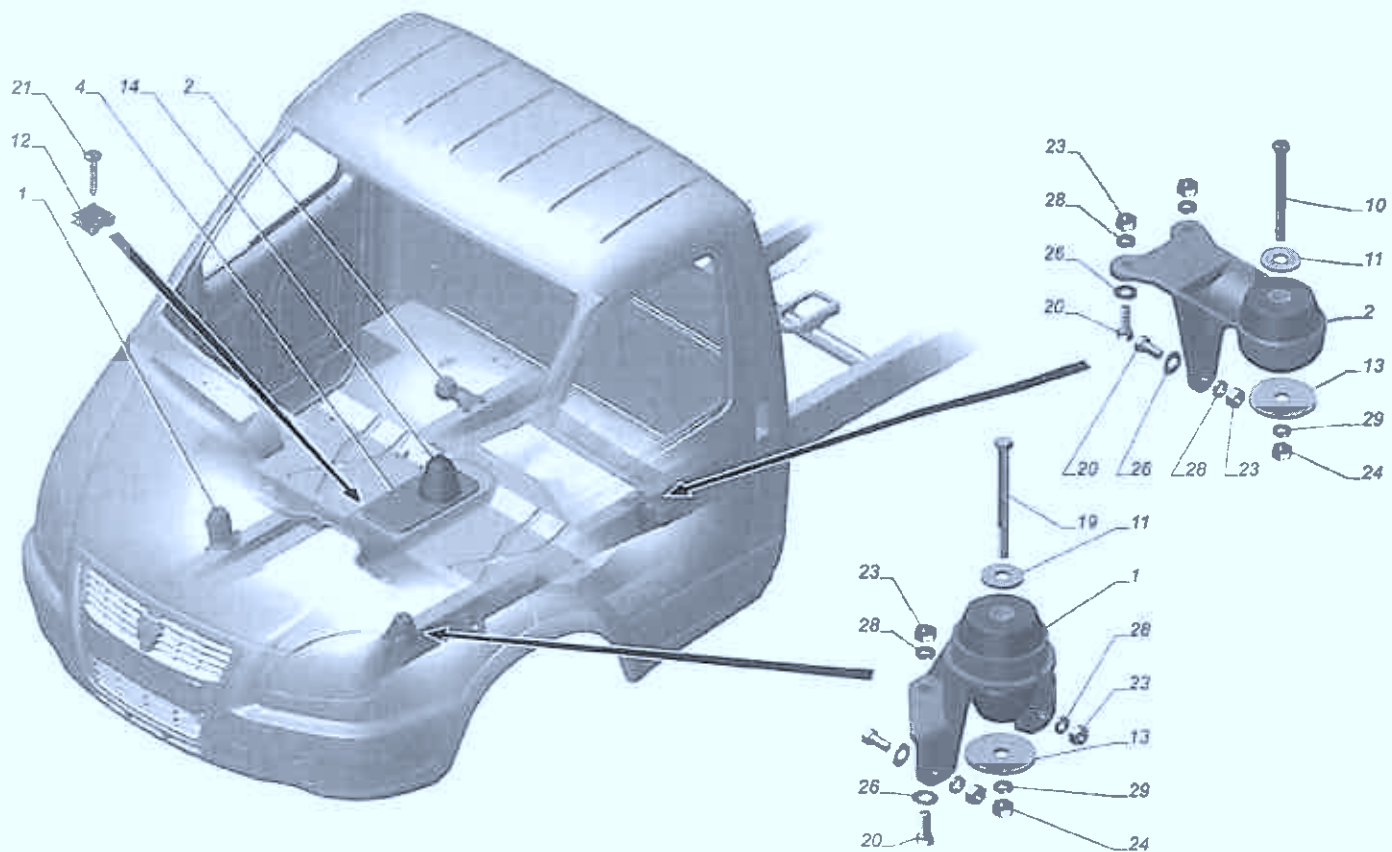
ГАЗель плюс Рис. 3310-3718005. Установка регулятора освещенности приборов и переключателя корректора фар



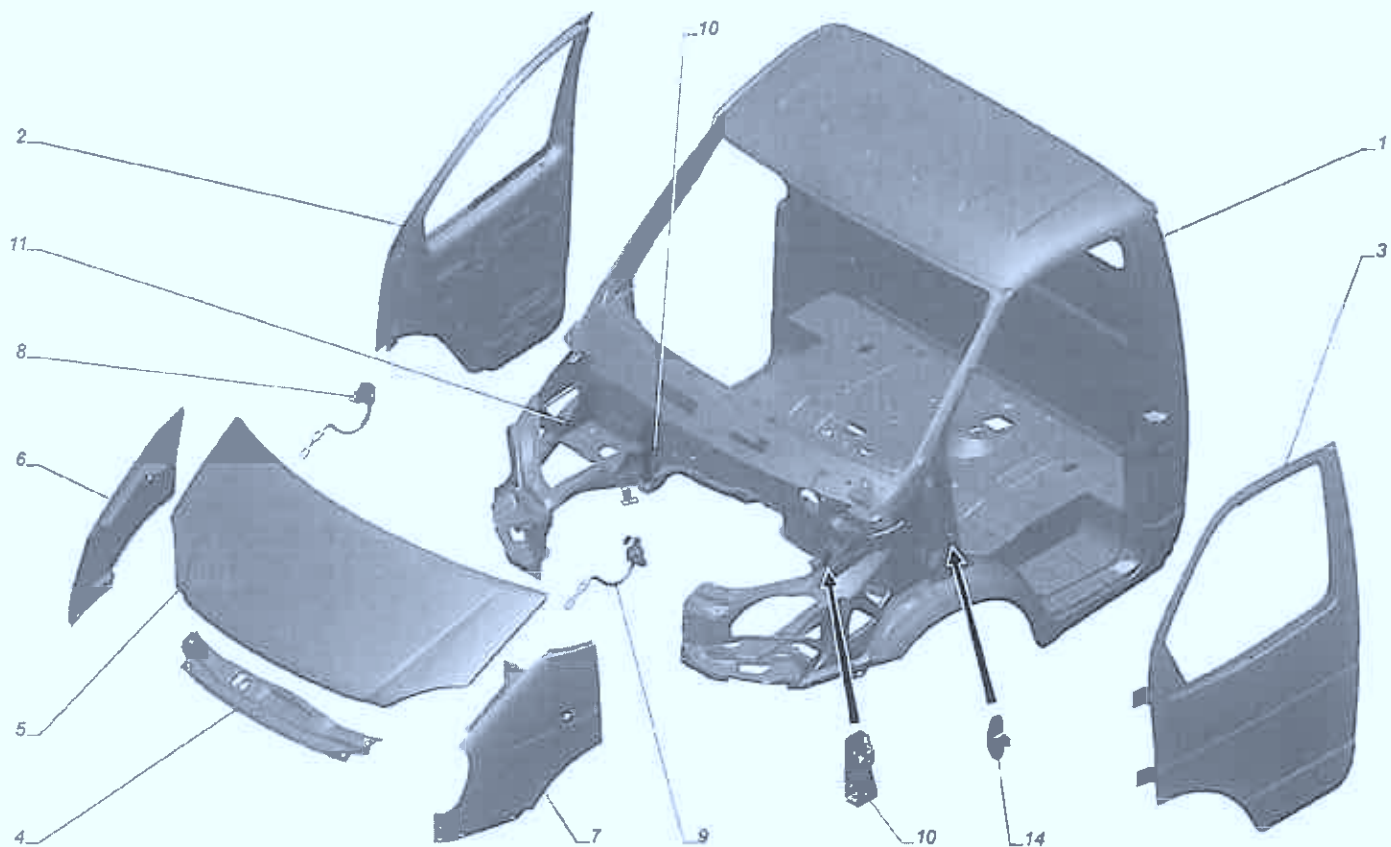
ГАЗель плюс Рис. 2217-3843001. Установка датчика скорости



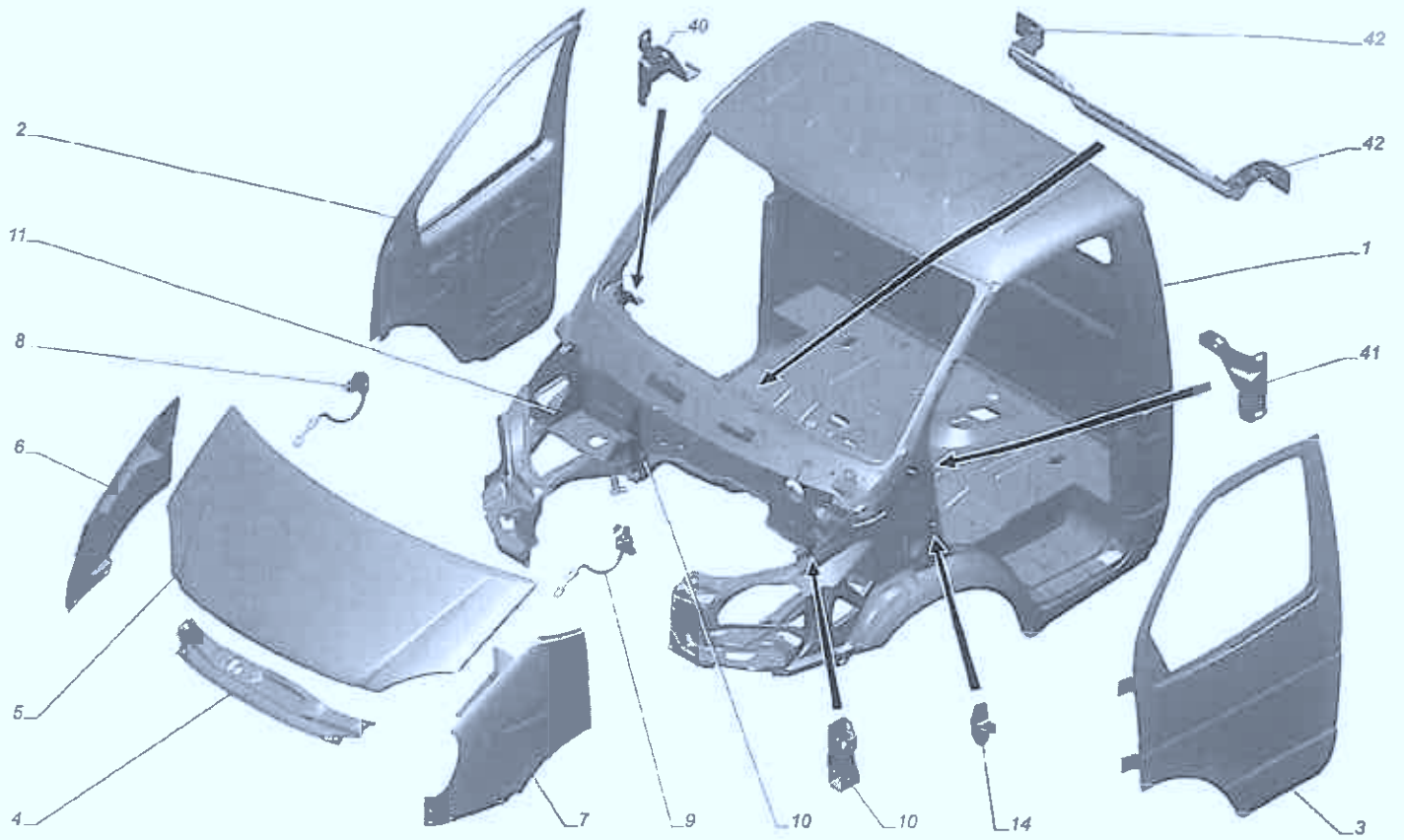
ГАЗель плюс Рис. 2705-3801002-20. Установка приборов



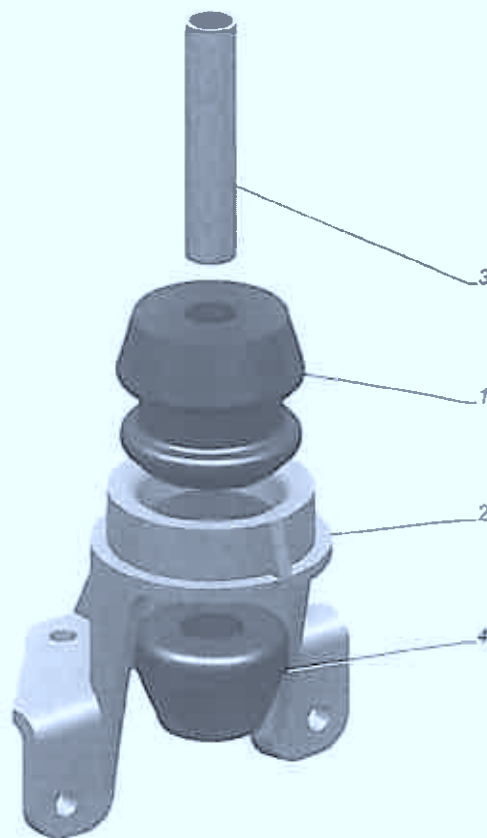
ГАЗель плюс Рис. 3302-5000001-10. Установка деталей кабины



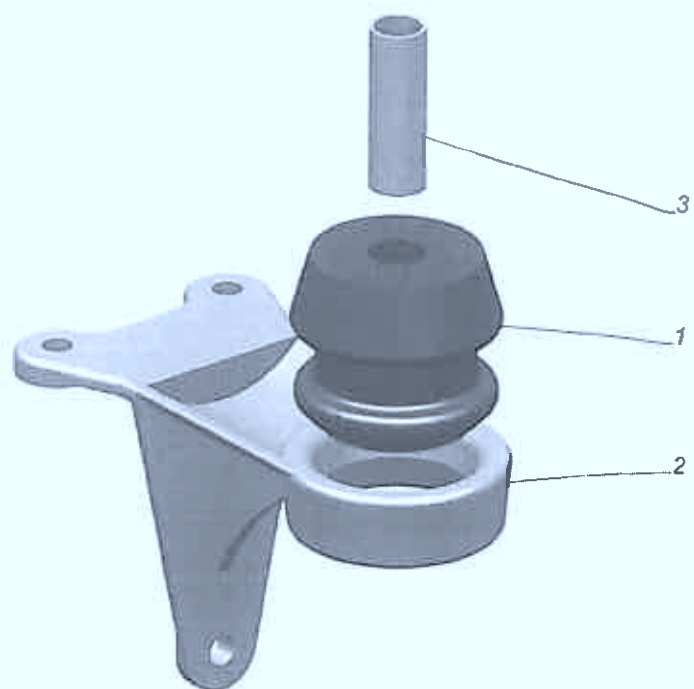
ГАЗель плюс Рис. 3302-5000022-10. Кабина (нерихтованная)



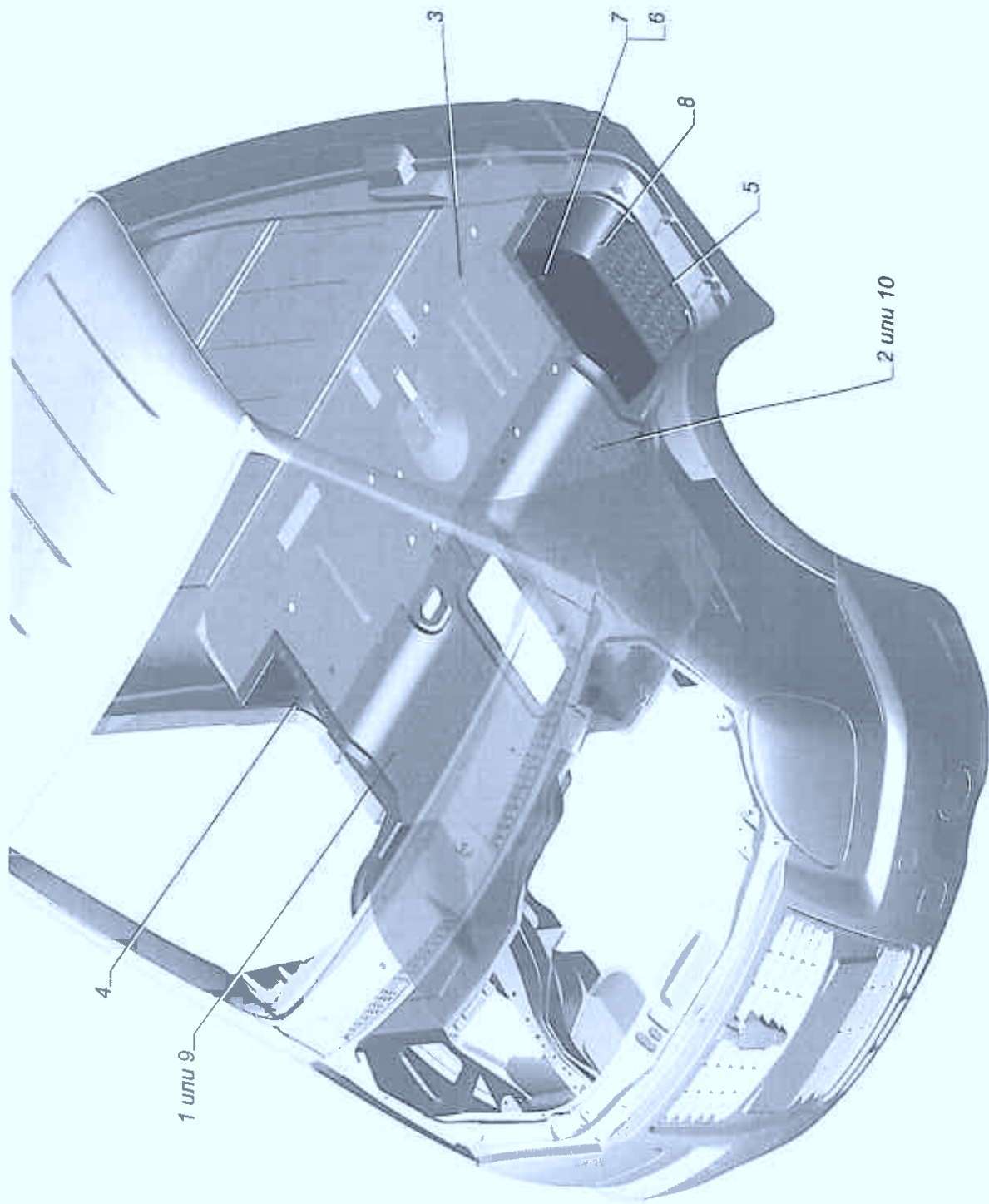
ГАЗель плюс Рис. 3302-5000022-30. Кабина (неприготованная)



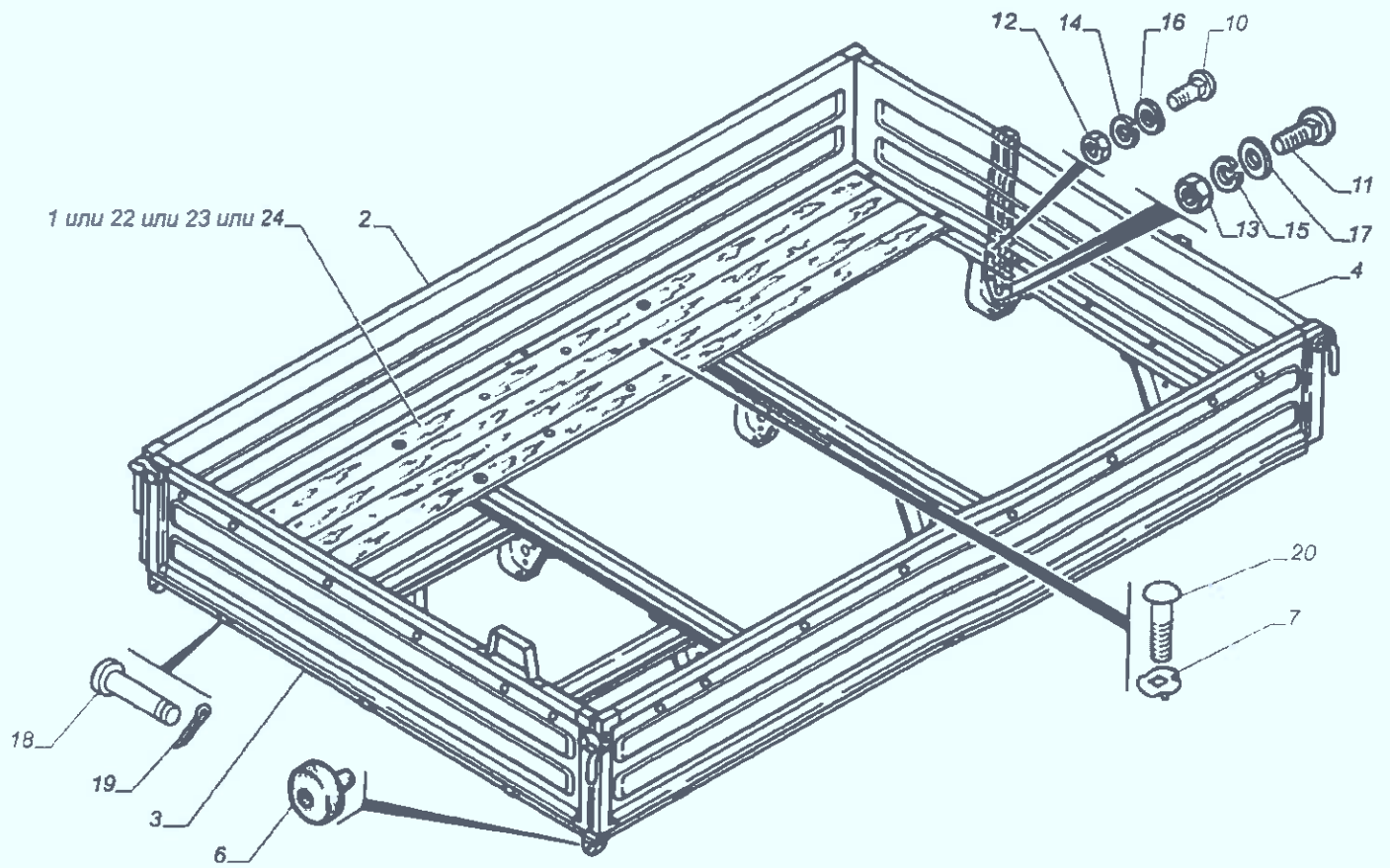
ГАЗель плюс Рис. 3302-5001006-10. Кронштейн крепления кабины передний



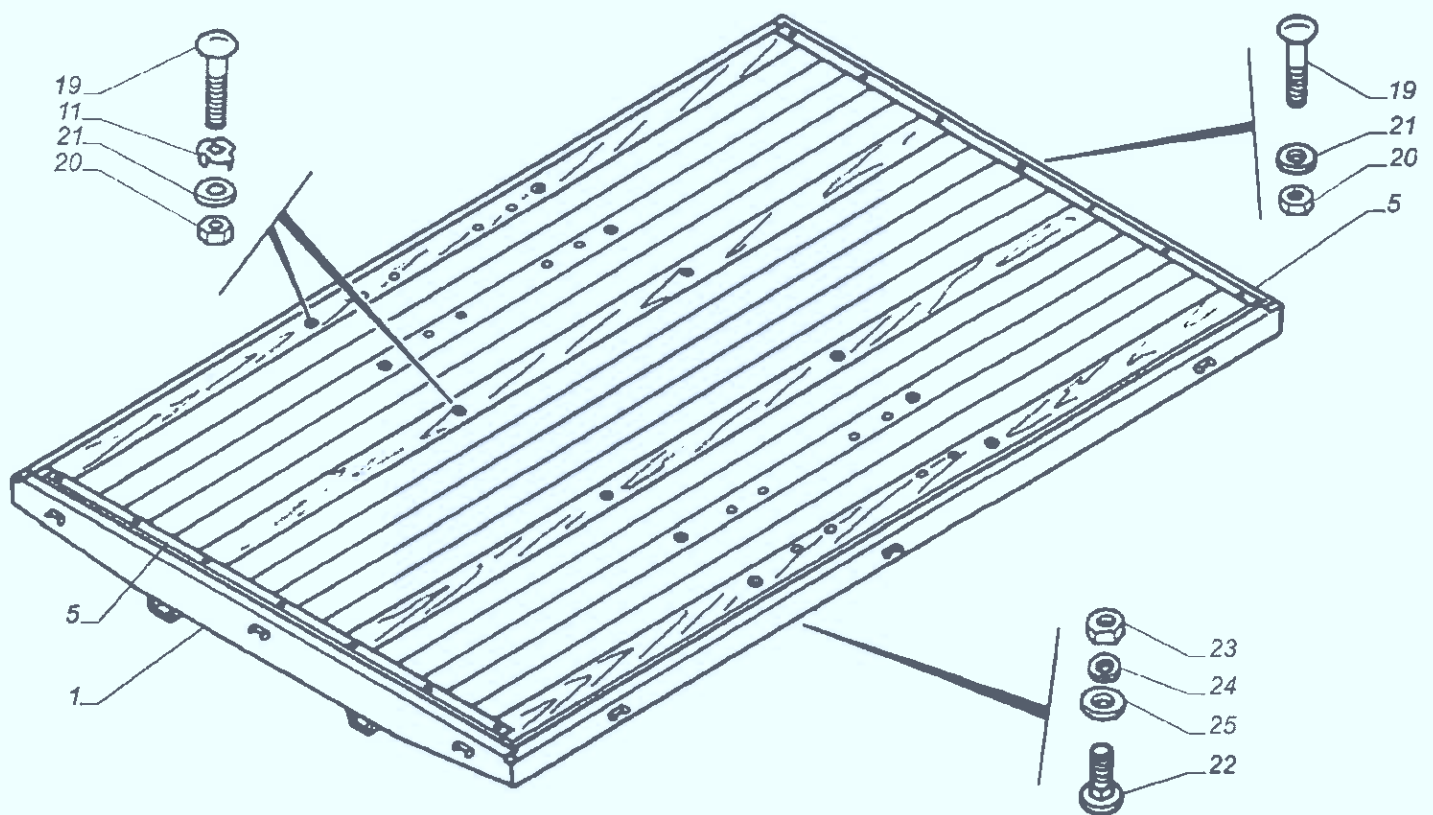
ГАЗель плюс Рис. 3302-5001040. Кронштейн крепления кабины задний



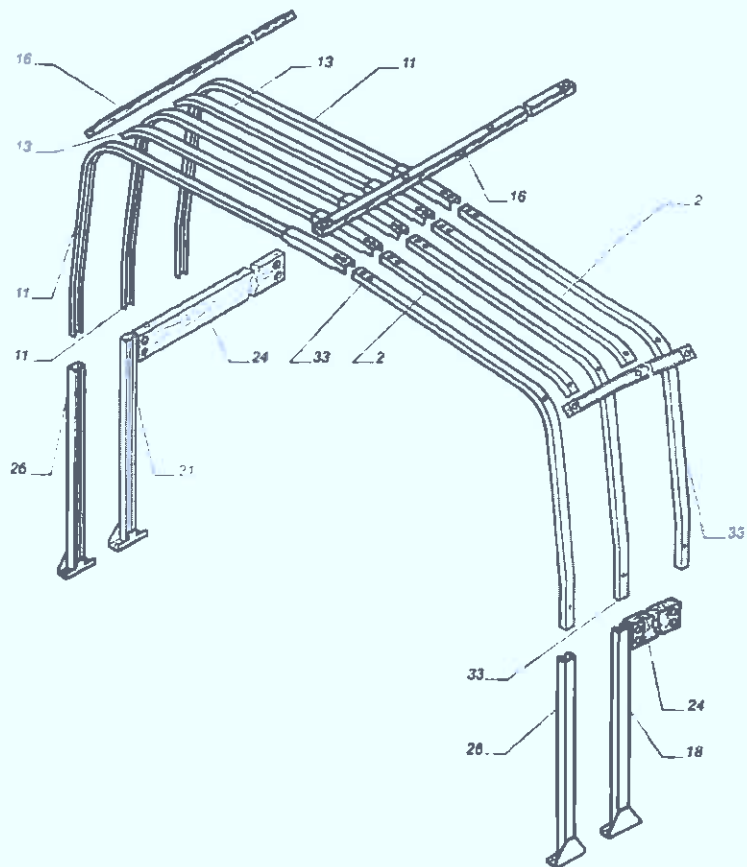
ГАЗель плюс Рис. 3302-5109002-10. Установка ковриков пола



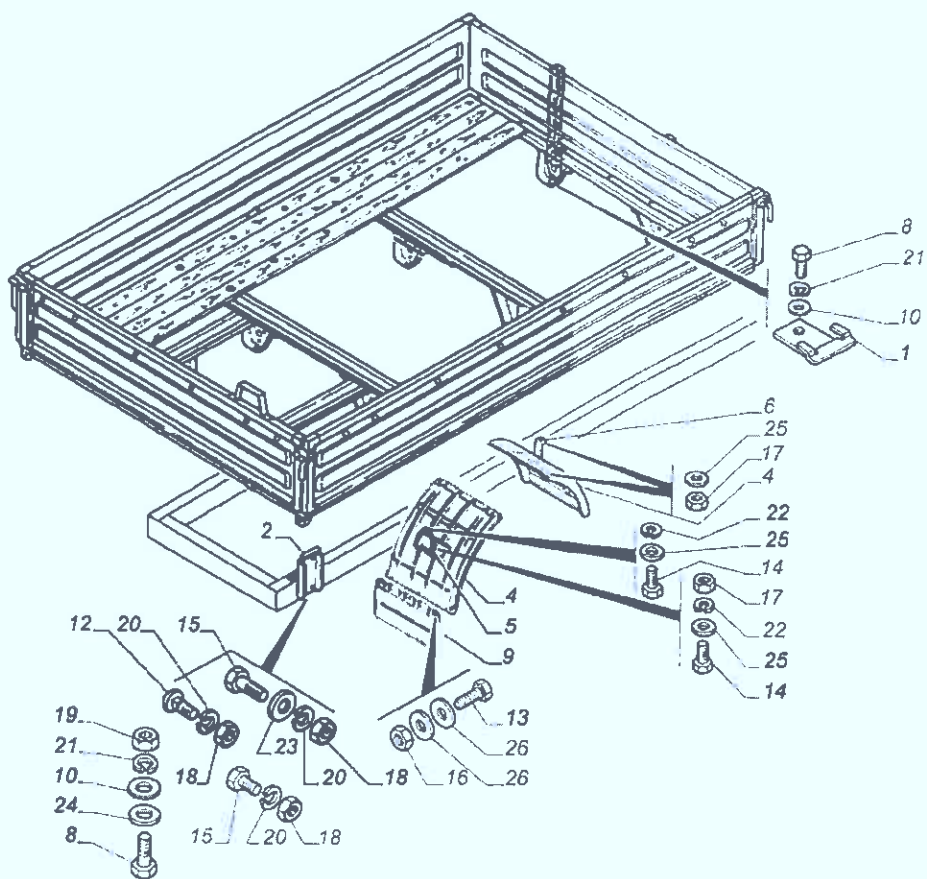
ГАЗель плюс Рис. 3302-8500010-30. Платформа с бортами



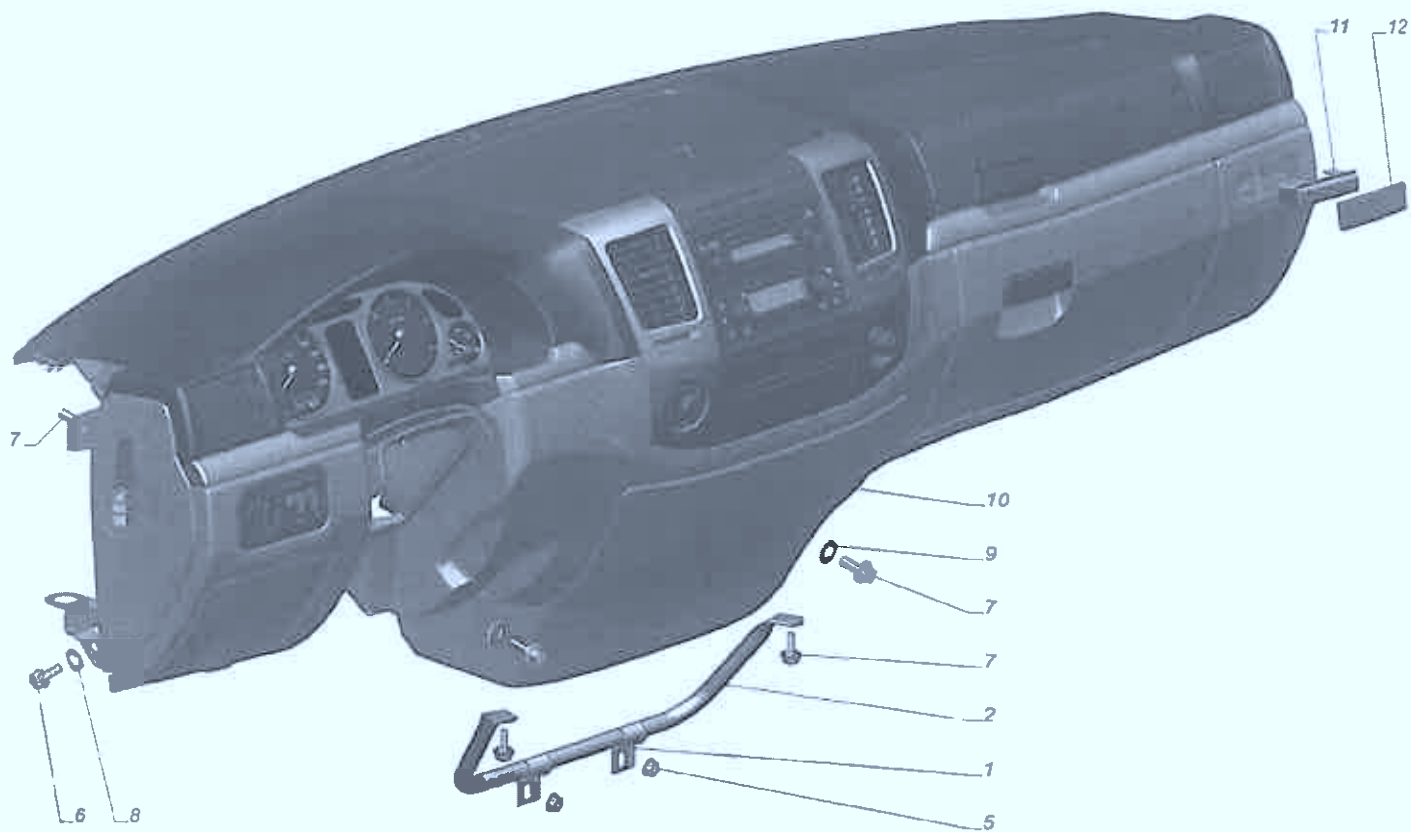
ГАЗель плюс Рис. 3302-8501010-30. Основание платформы с деревянным настилом



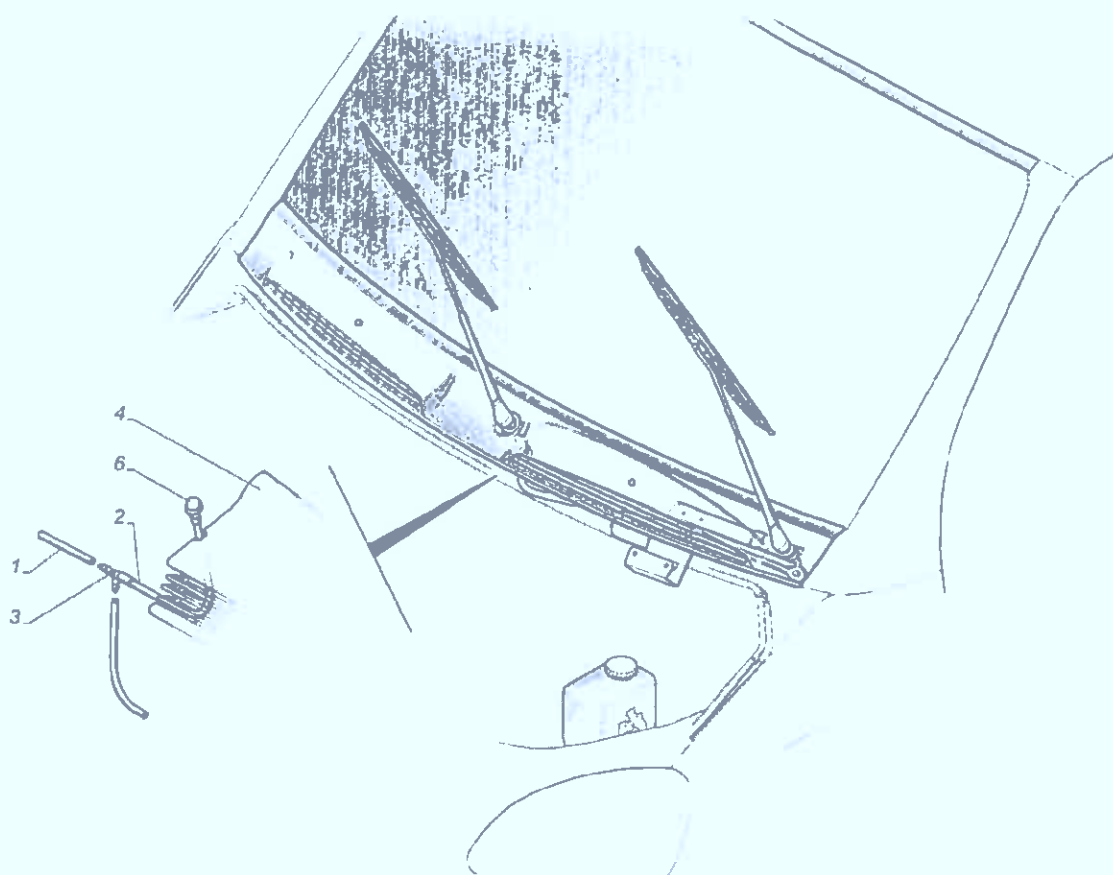
ГАЗель плюс Рис. 3302-8508007-10. Комплект деталей каркаса тента



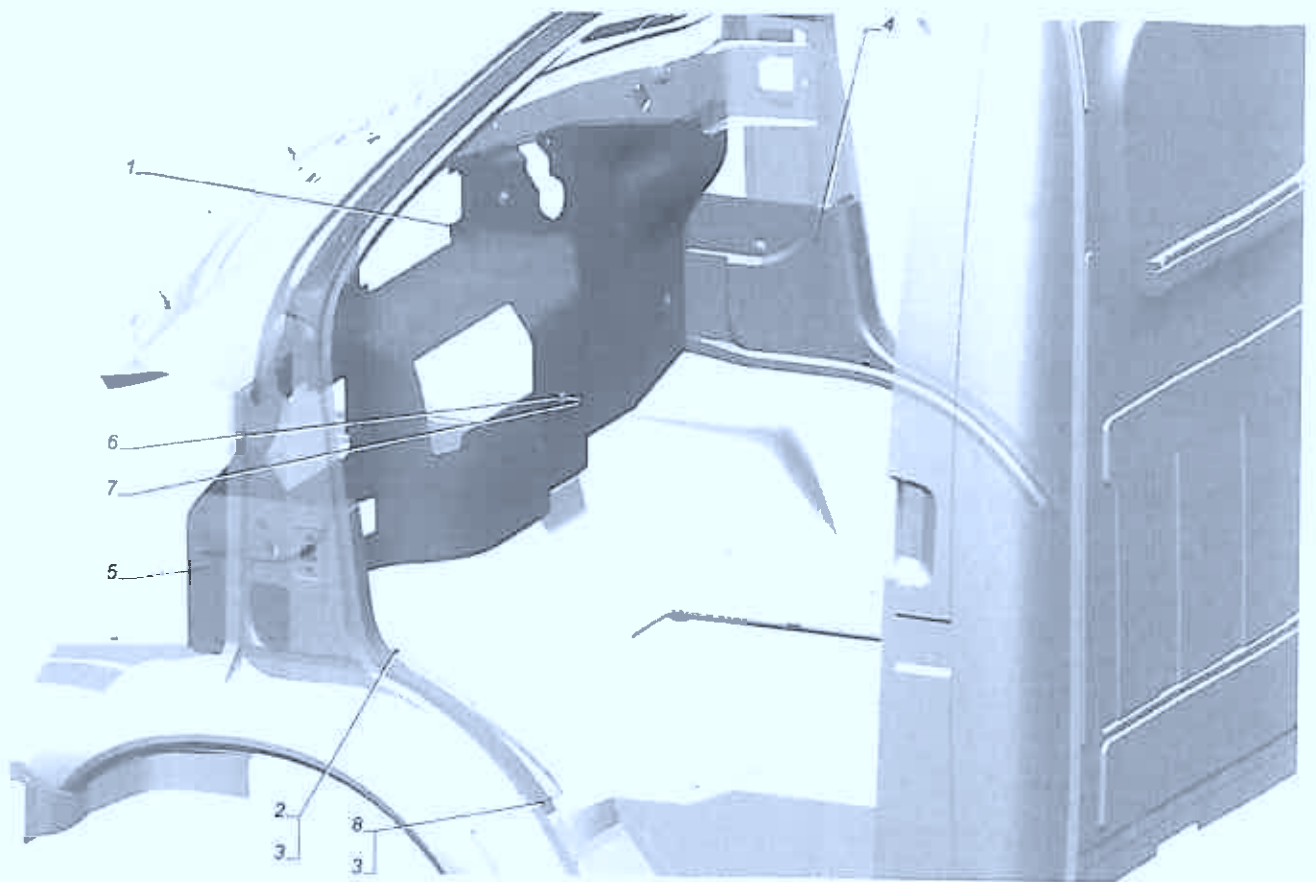
ГАЗель плюс Рис. 3302-8521001-30. Установка деталей крепления платформы и брызговиков



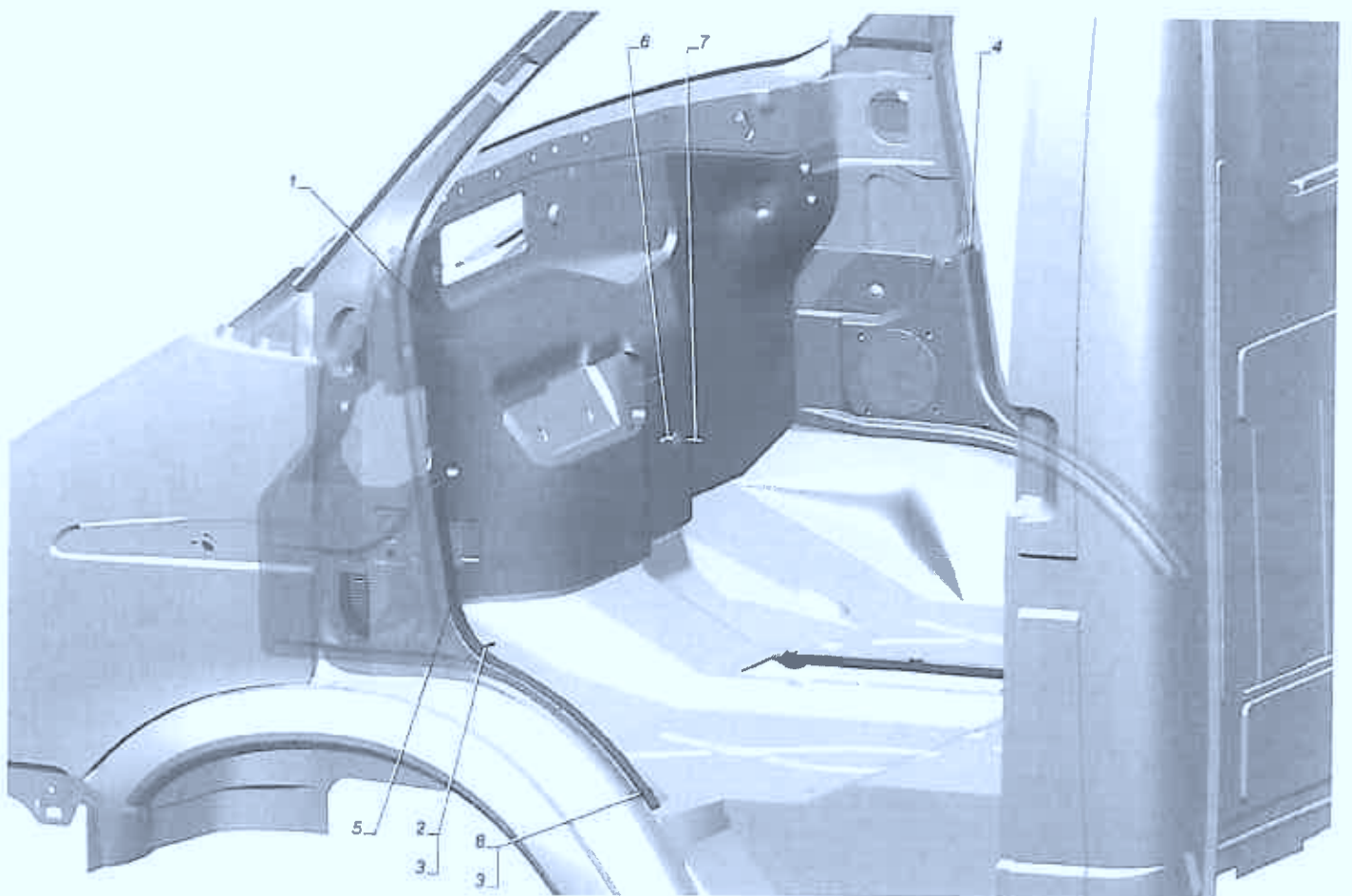
ГАЗель плюс Рис. 2705-5325002-120. Установка панели приборов



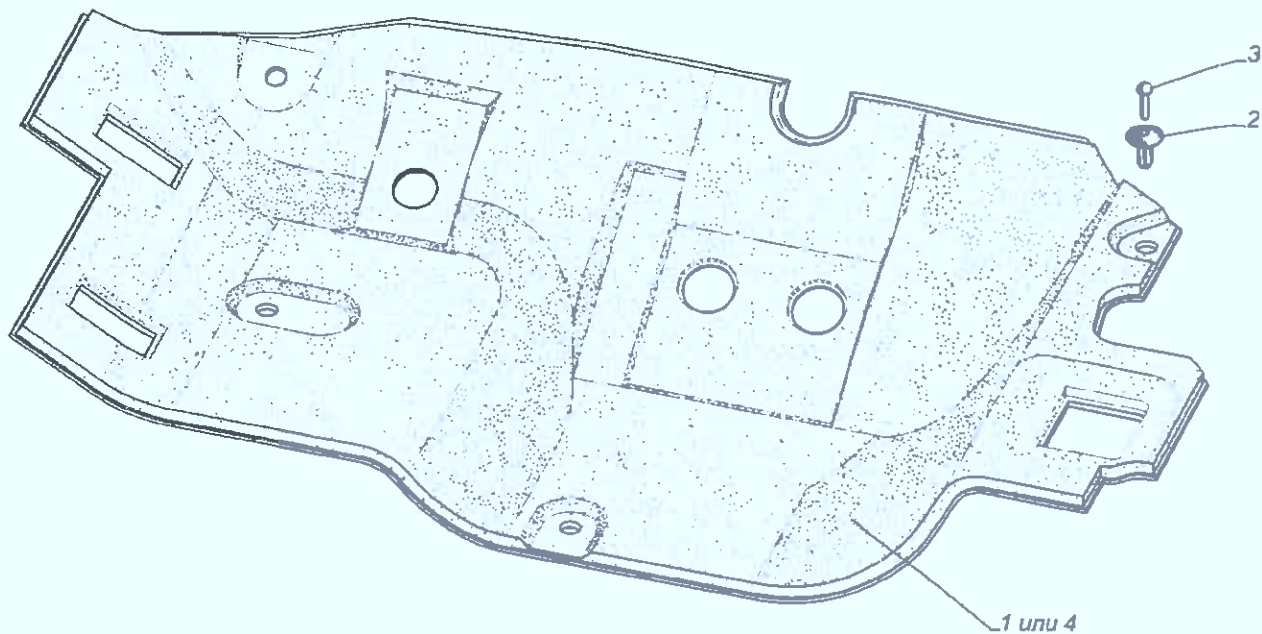
ГАЗель плюс Рис. 3302-5301228-10. Облицовка наружной панели передка нижняя



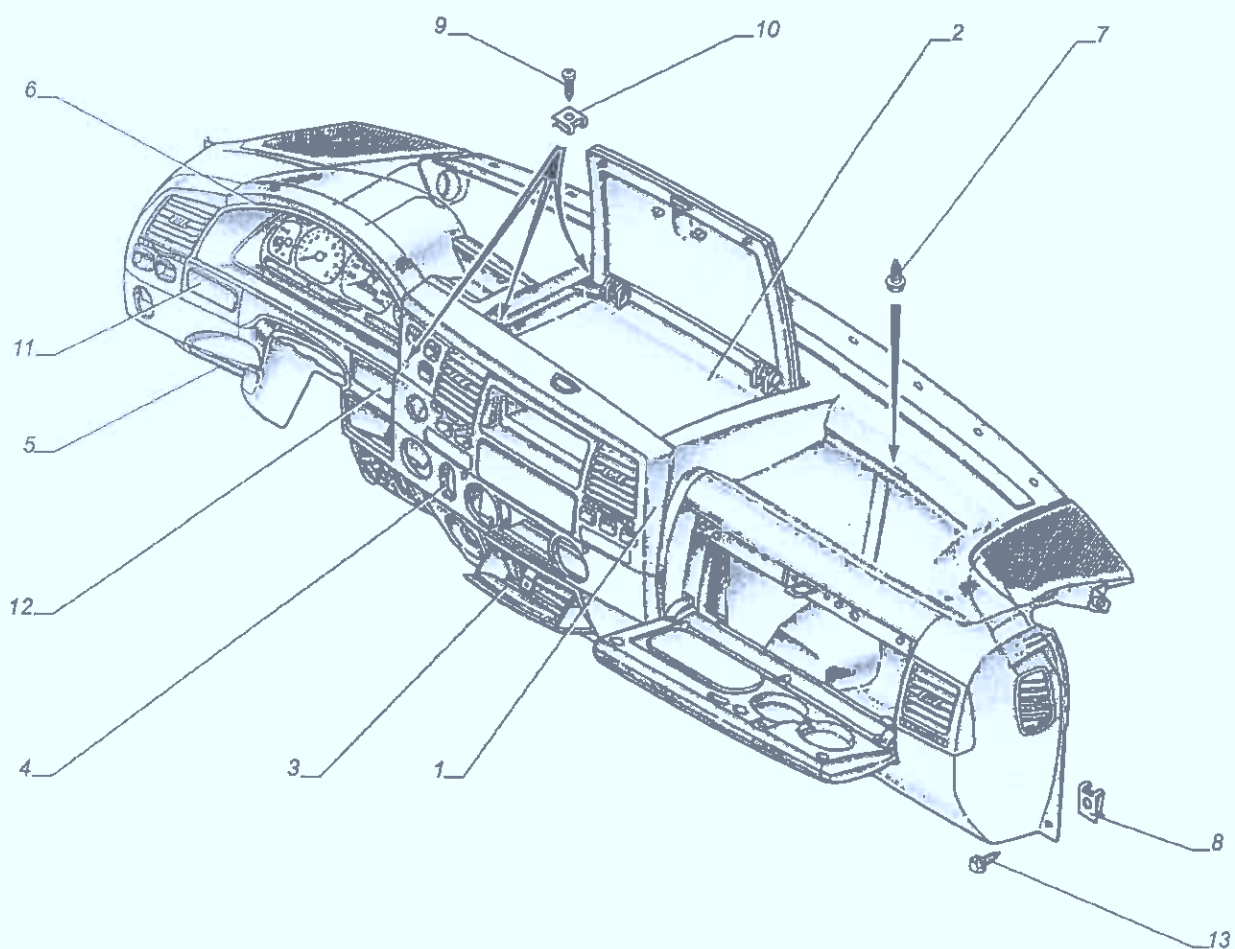
ГАЗель плюс Рис. 3302-5302002-10. Установка обивки передка



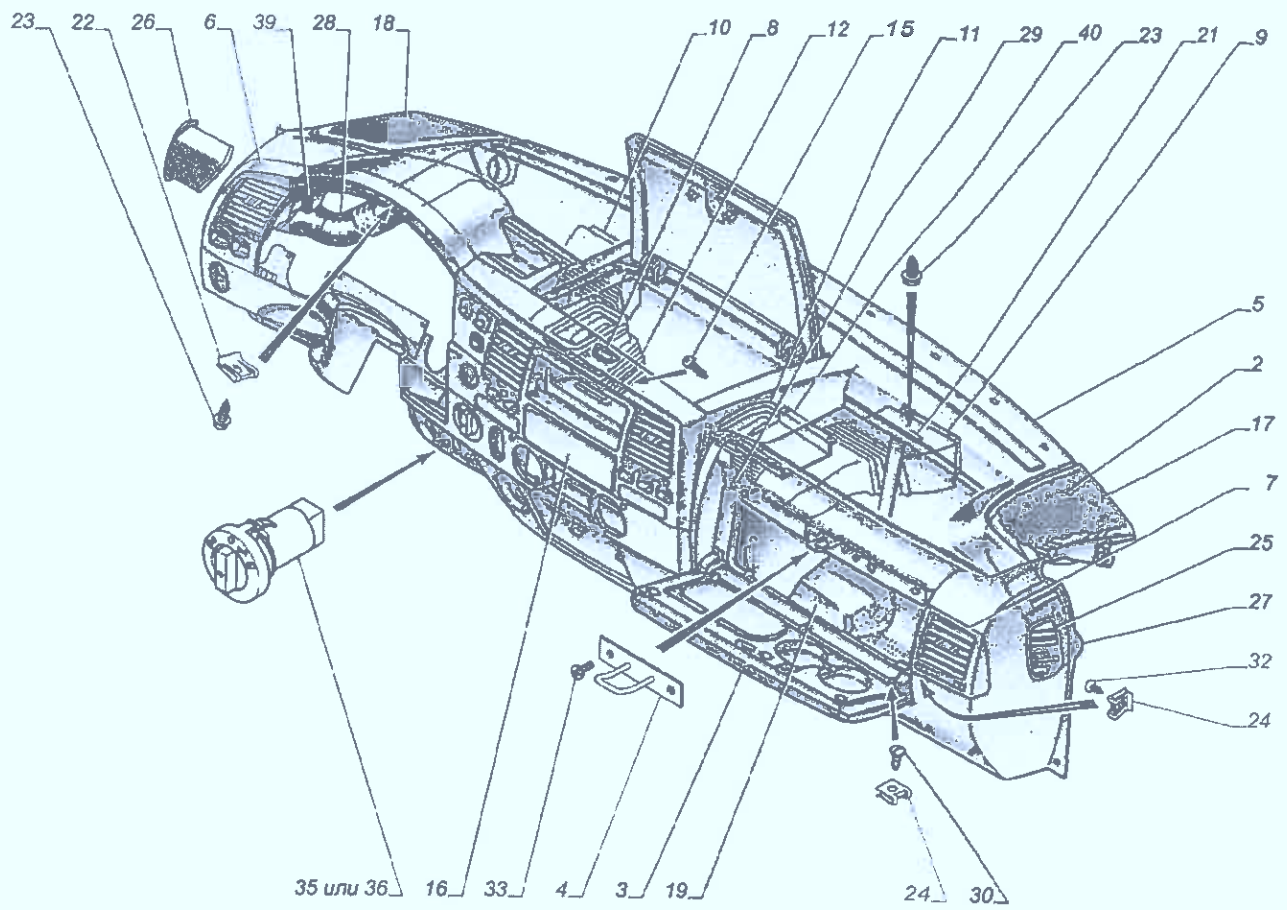
ГАЗель плюс Рис. 3302-5302002-20. Установка обивки передка



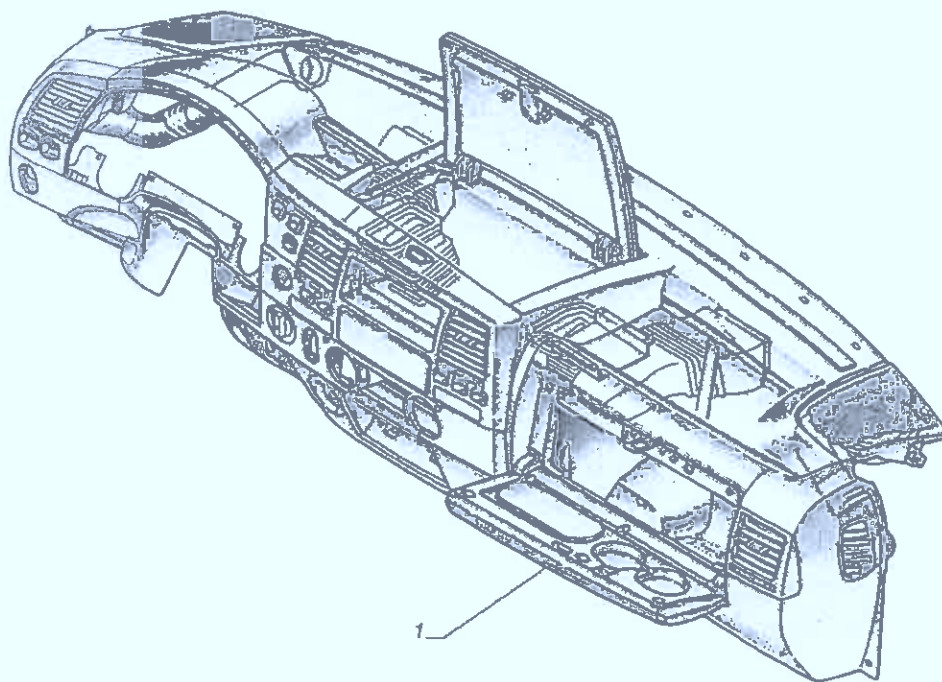
ГАЗель плюс Рис. 3302-5312002-20. Установка термошумоизоляции щитка передка



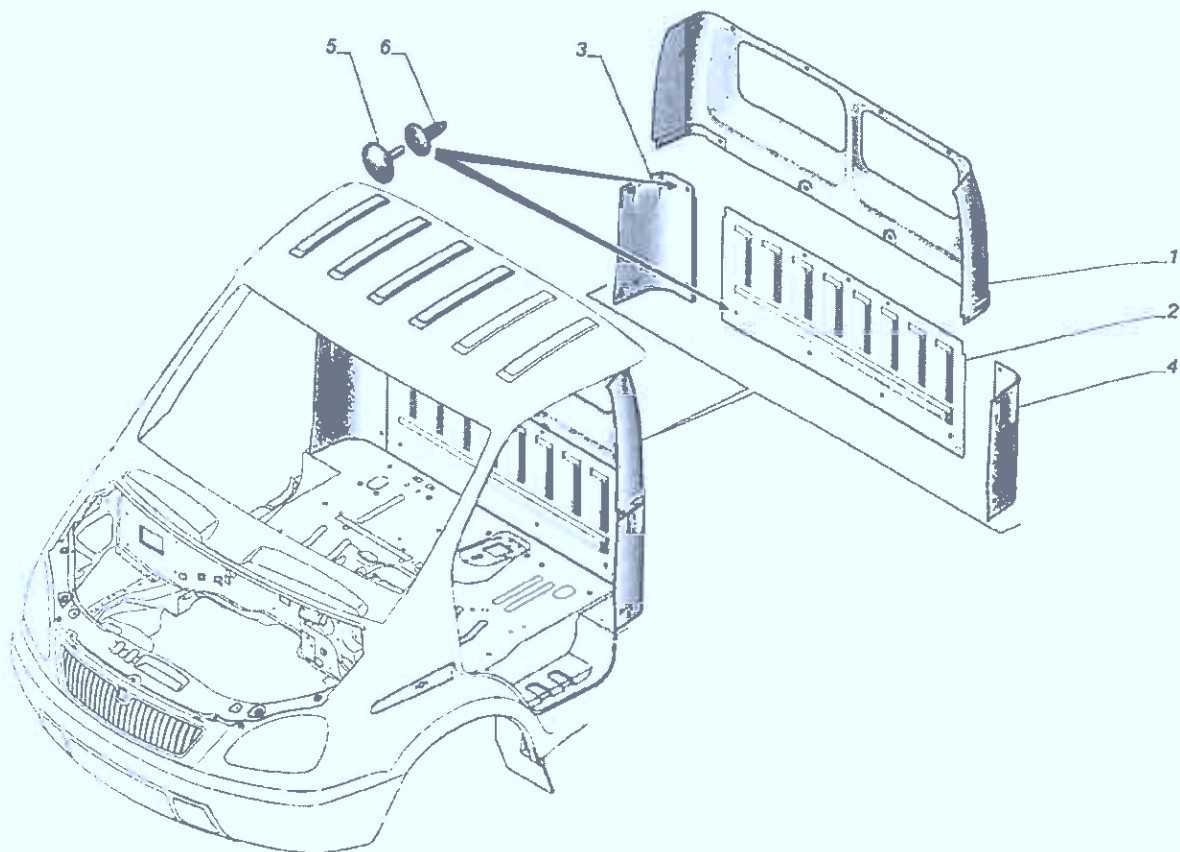
ГАЗель плюс Рис. 3302-5325002-20. Установка панели приборов



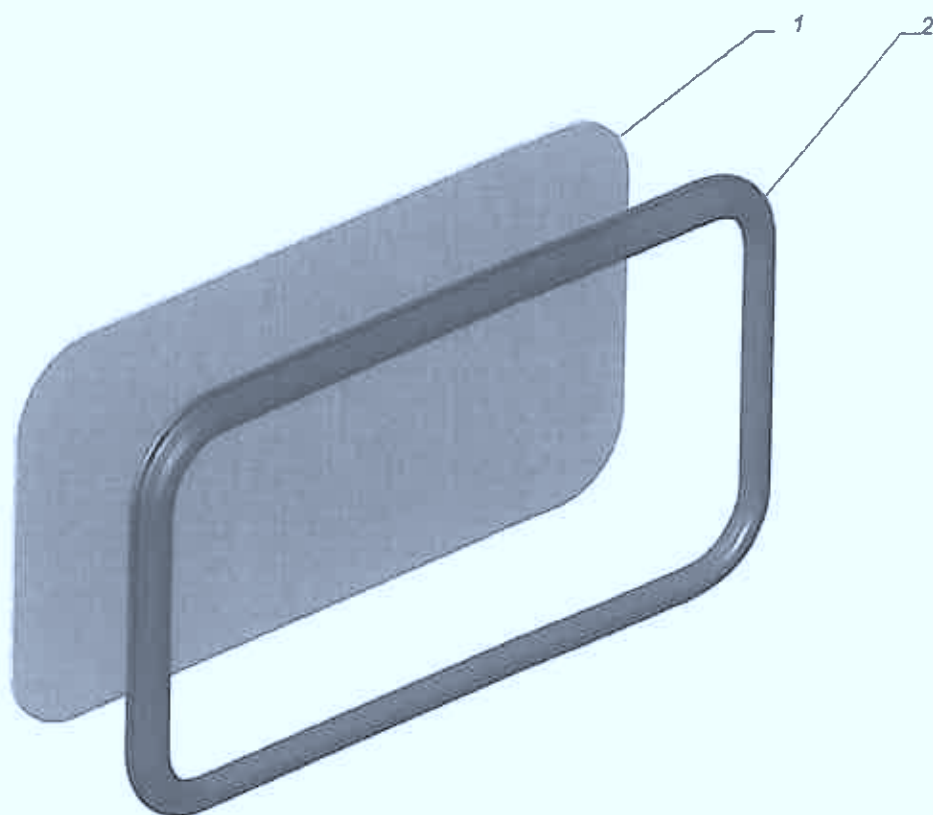
ГАЗель плюс Рис. 3302-5325010-20. Панель приборов



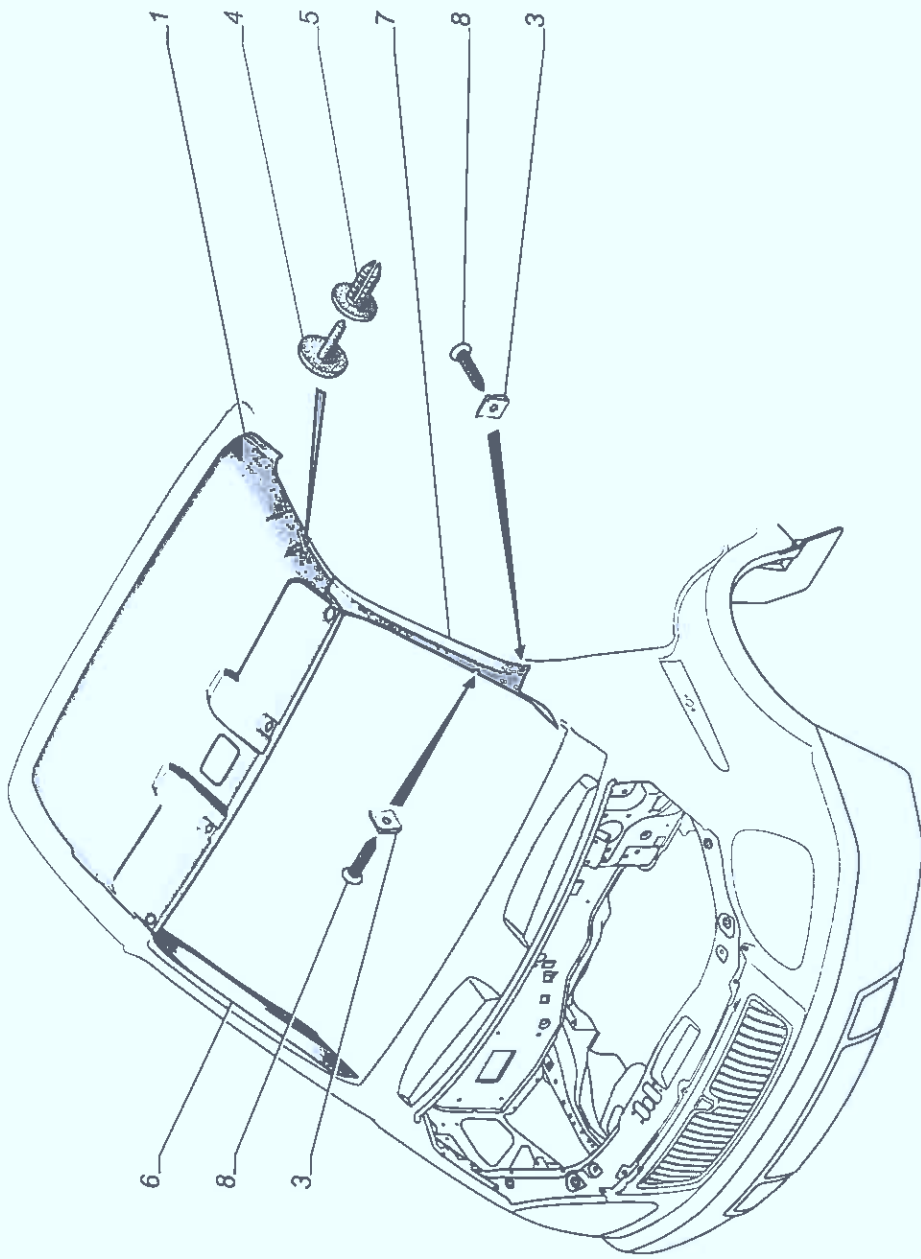
ГАЗель плюс Рис. 3310-5303005. Установка дверцы вещевого ящика



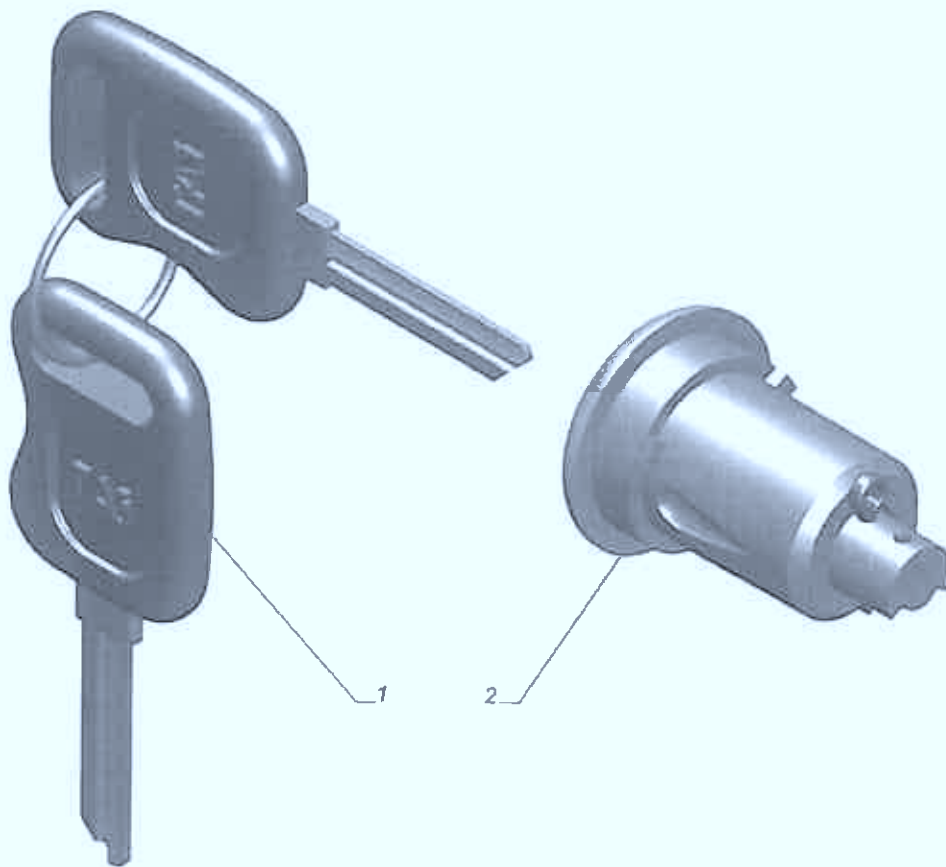
ГАЗель плюс Рис. 3302-5602002. Установка обивки задка



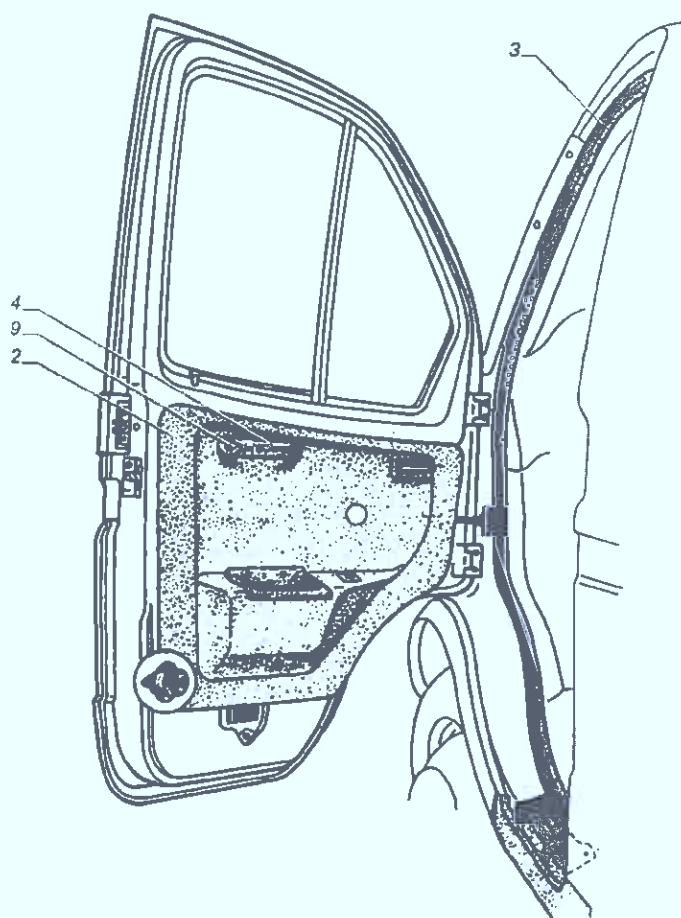
ГАЗель плюс Рис. 3302-5603014. Стекло окна задка



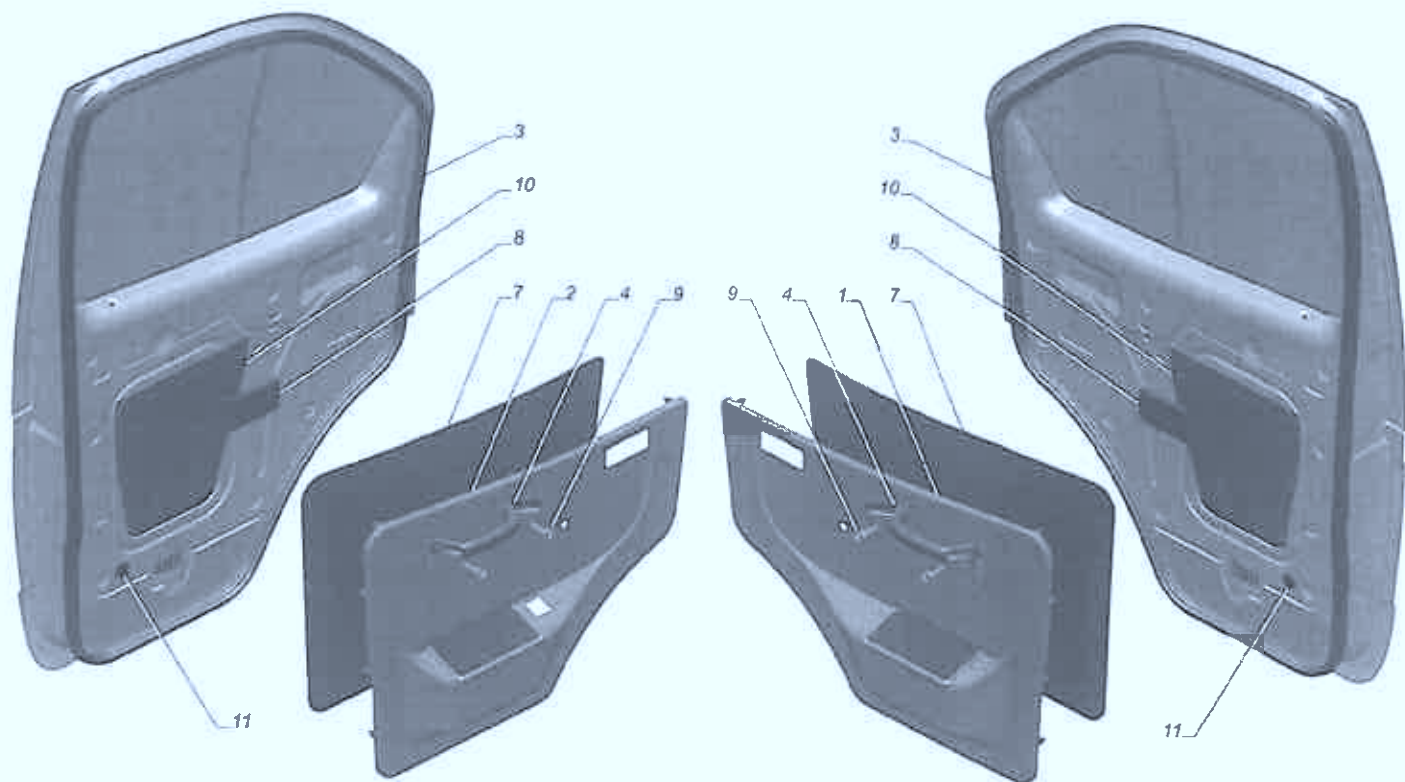
ГАЗель плюс Рис. 3310-5702002. Установка обивки крышки



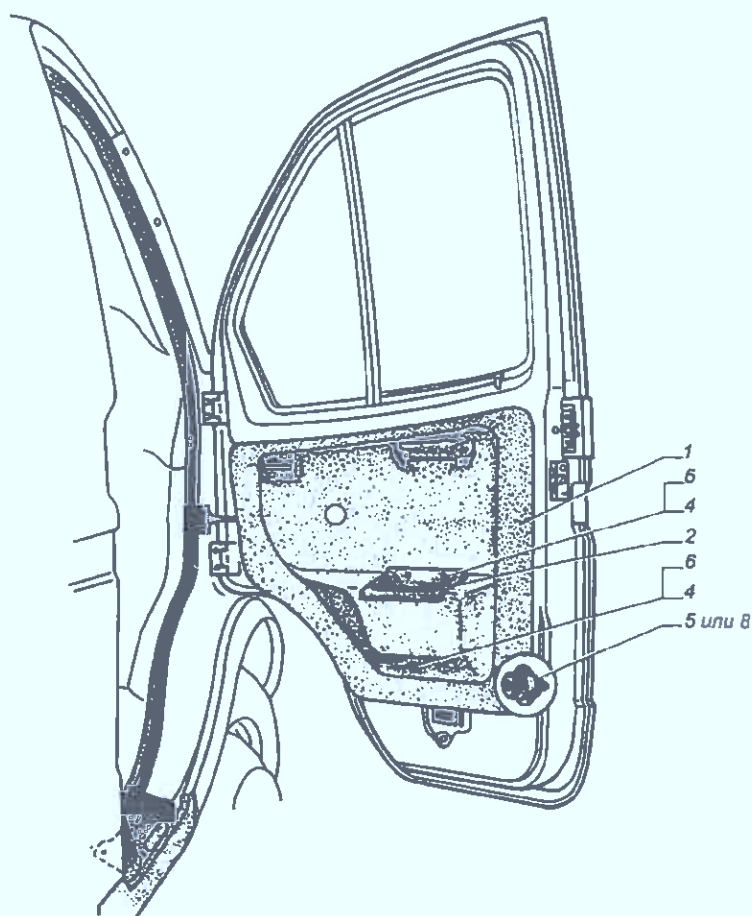
ГАЗель плюс Рис. 3110-6105080-10. Выключатель замка двери с ключами



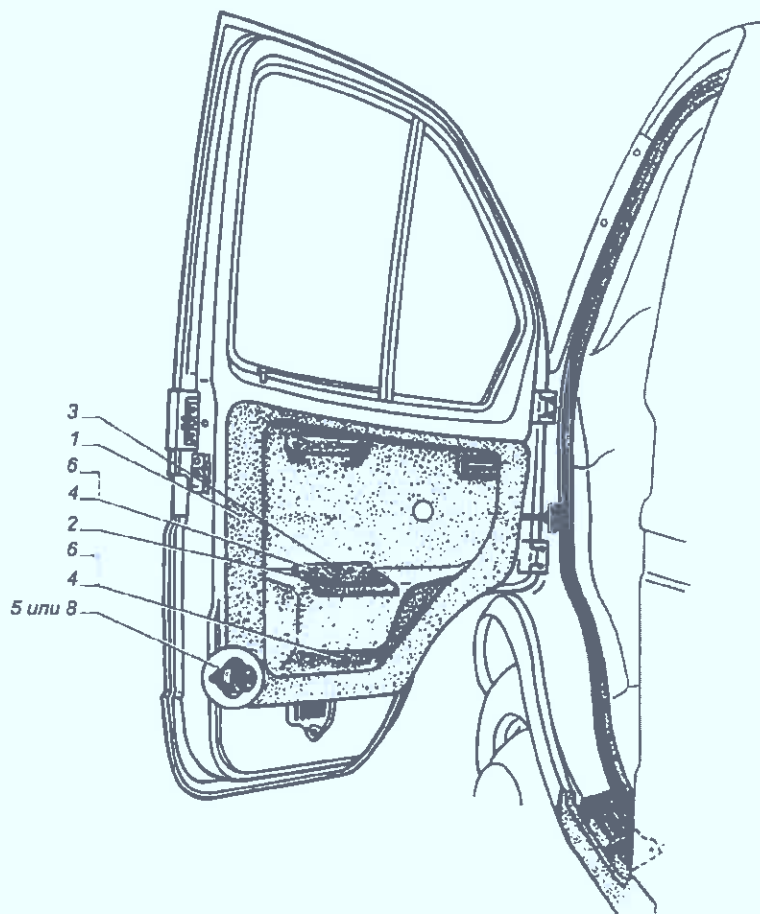
ГАЗель плюс Рис. 3302-6102002-01. Установка обивки двери



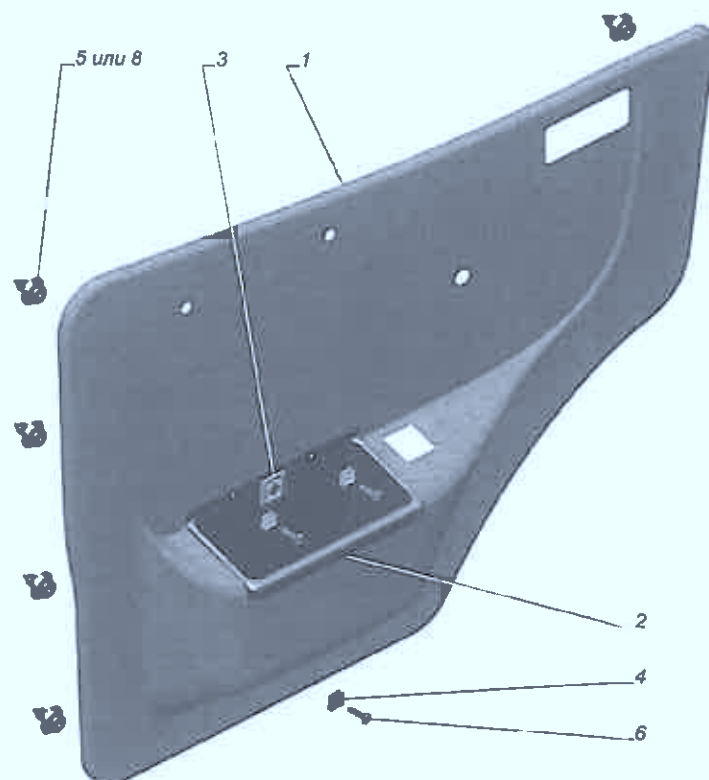
ГАЗель плюс Рис. 3302-6102002-40. Установка обивок дверей



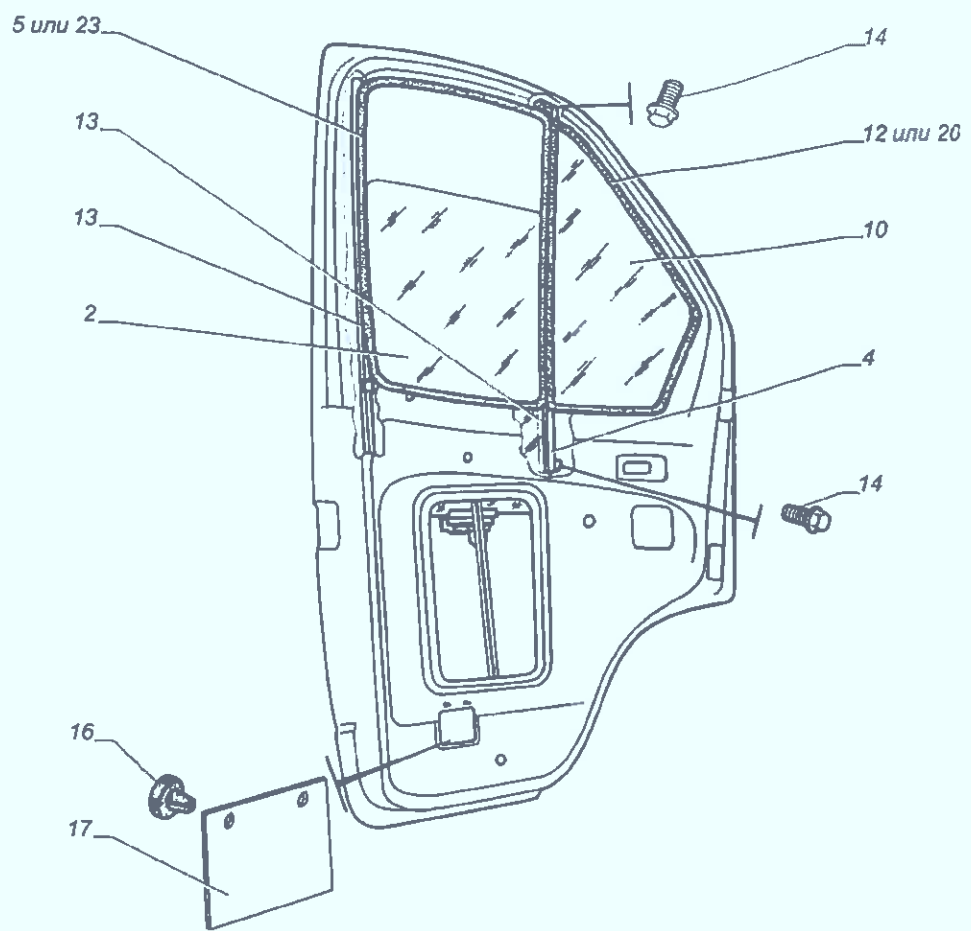
ГАЗель плюс Рис. 3302-6102210. Обивка двери правая в сборе



ГАЗель плюс Рис. 3302-6102211. Обивка двери левая в сборе



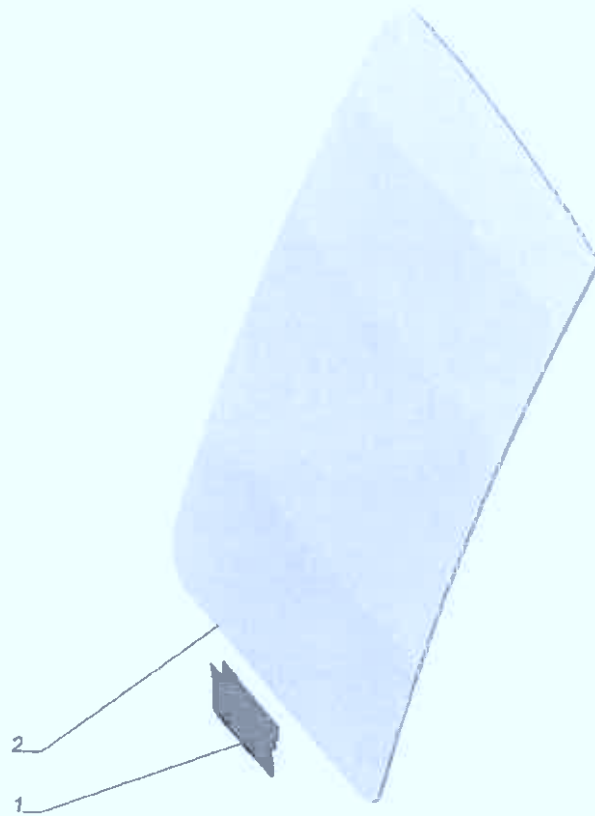
ГАЗель плюс Рис. 3302-6102211-10. Обивка двери левая



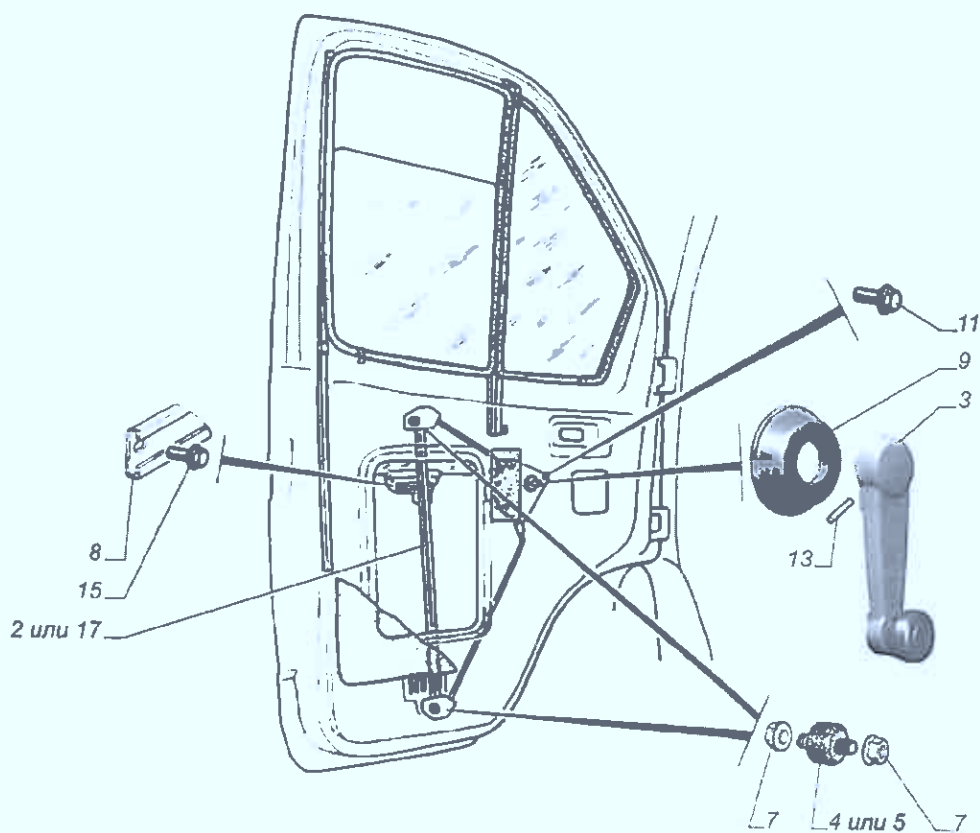
ГАЗель плюс Рис. 3302-6103002. Установка деталей двери



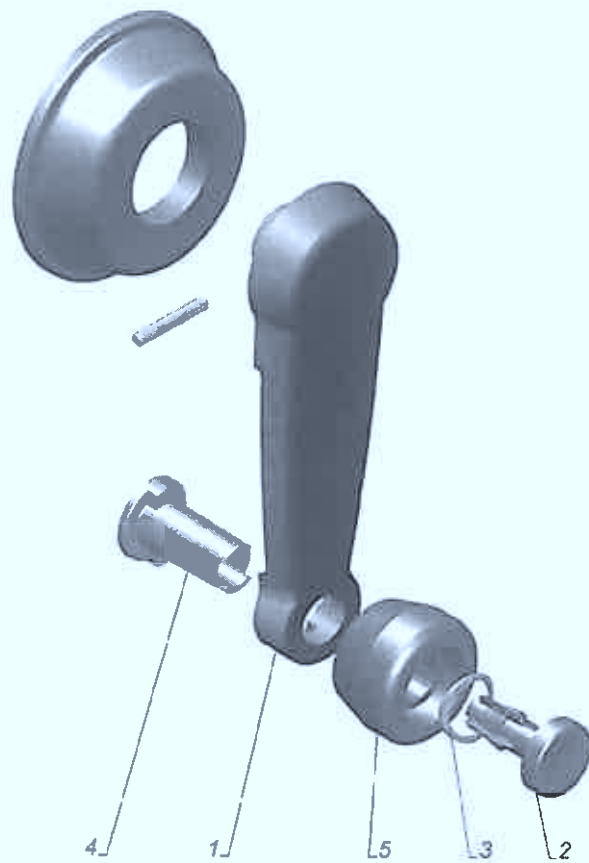
ГАЗель плюс Рис. 3302-6103210. Стекло опускаемое правое



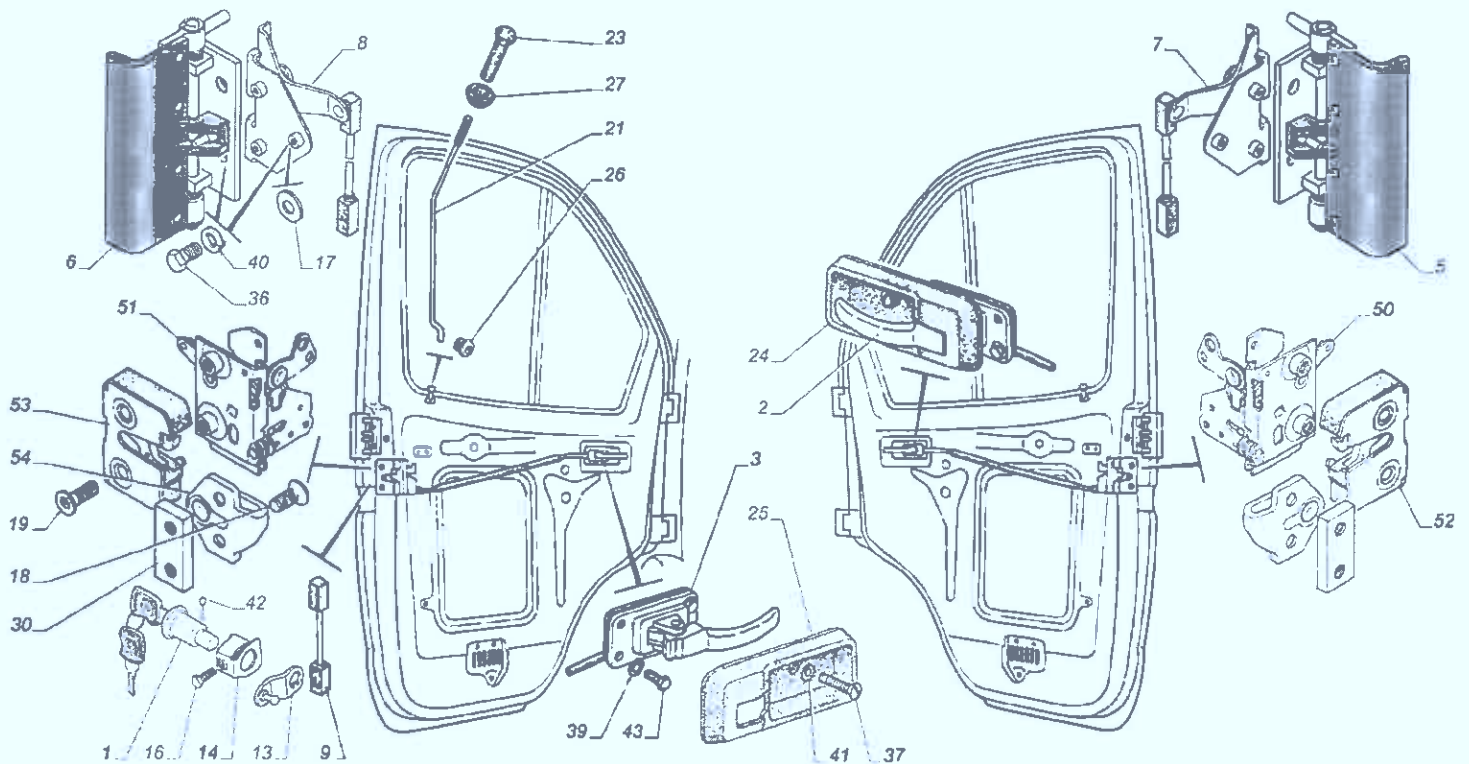
ГАЗель плюс Рис. 3302-6103211. Стекло опускающее левое



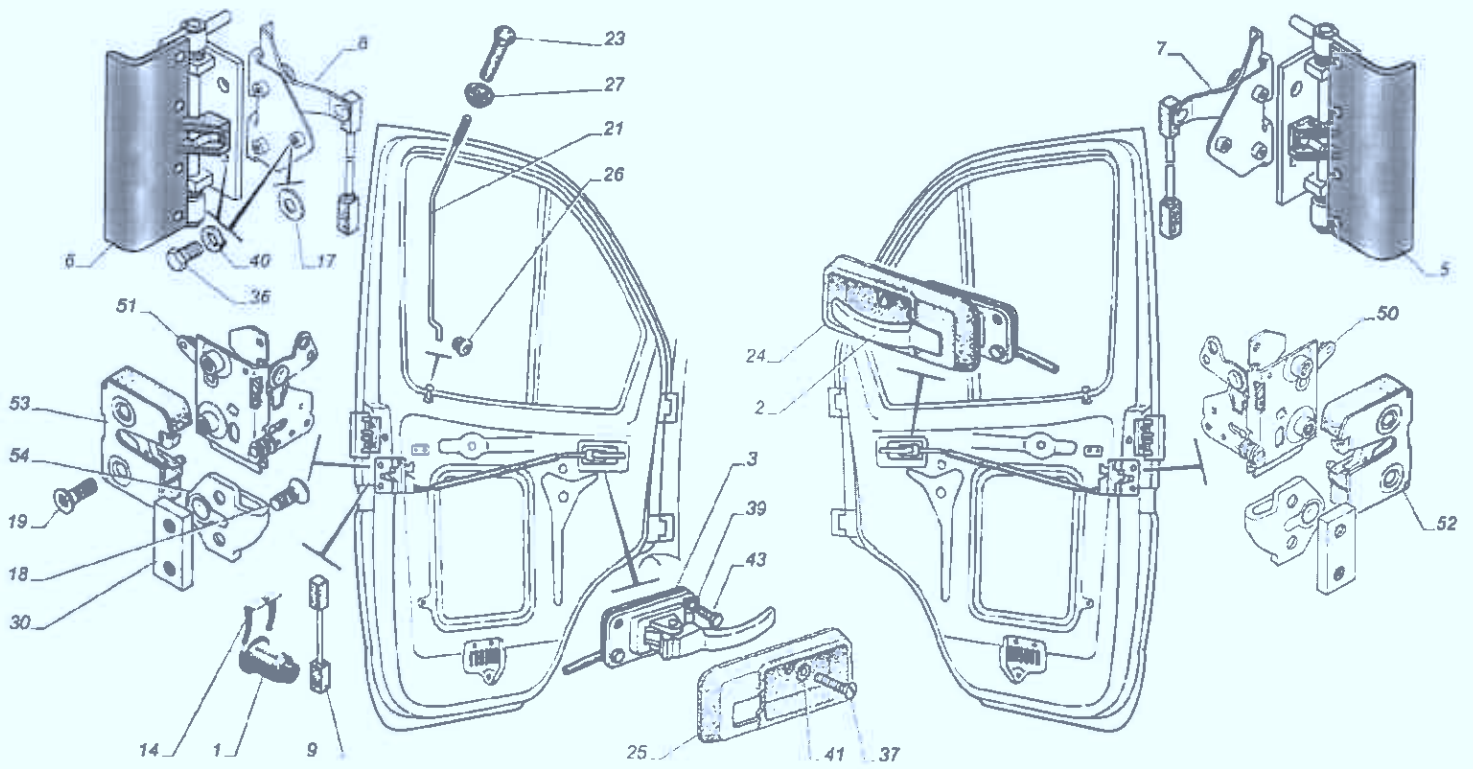
ГАЗель плюс Рис. 3302-6104002. Установка стеклоподъёмников



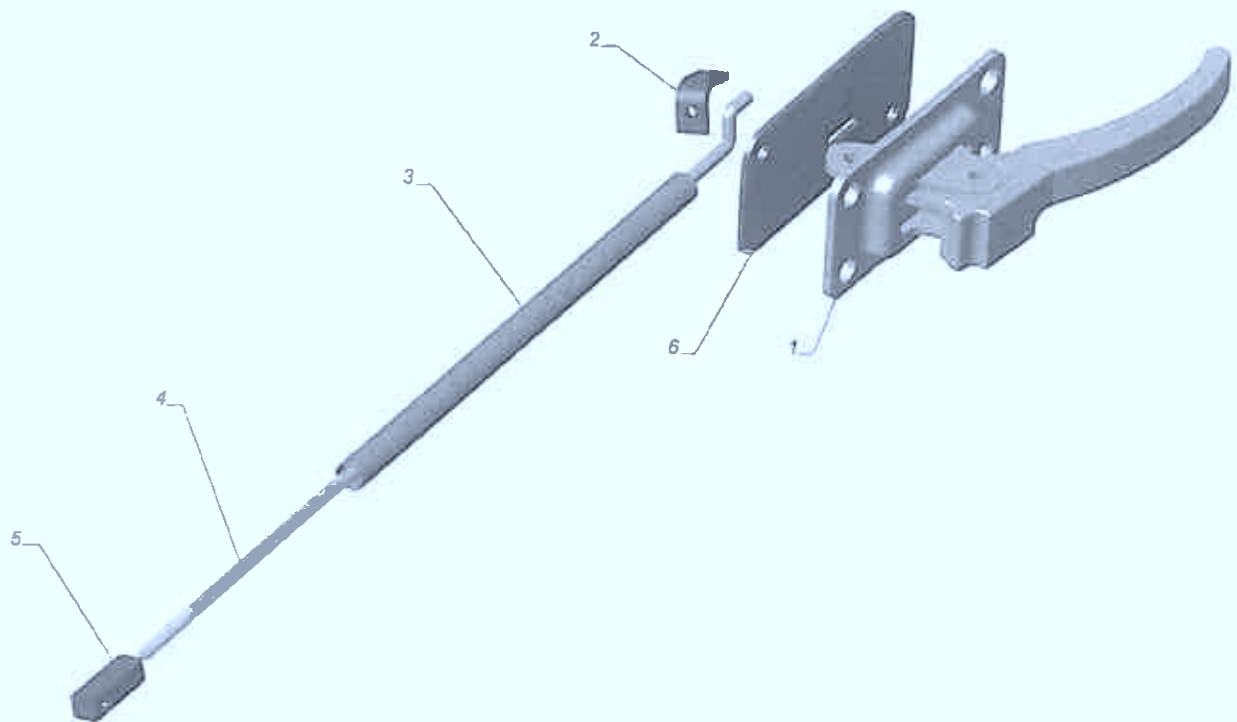
ГАЗель плюс Рис. 3302-6104064. Ручка стеклоподъемника с наконечником



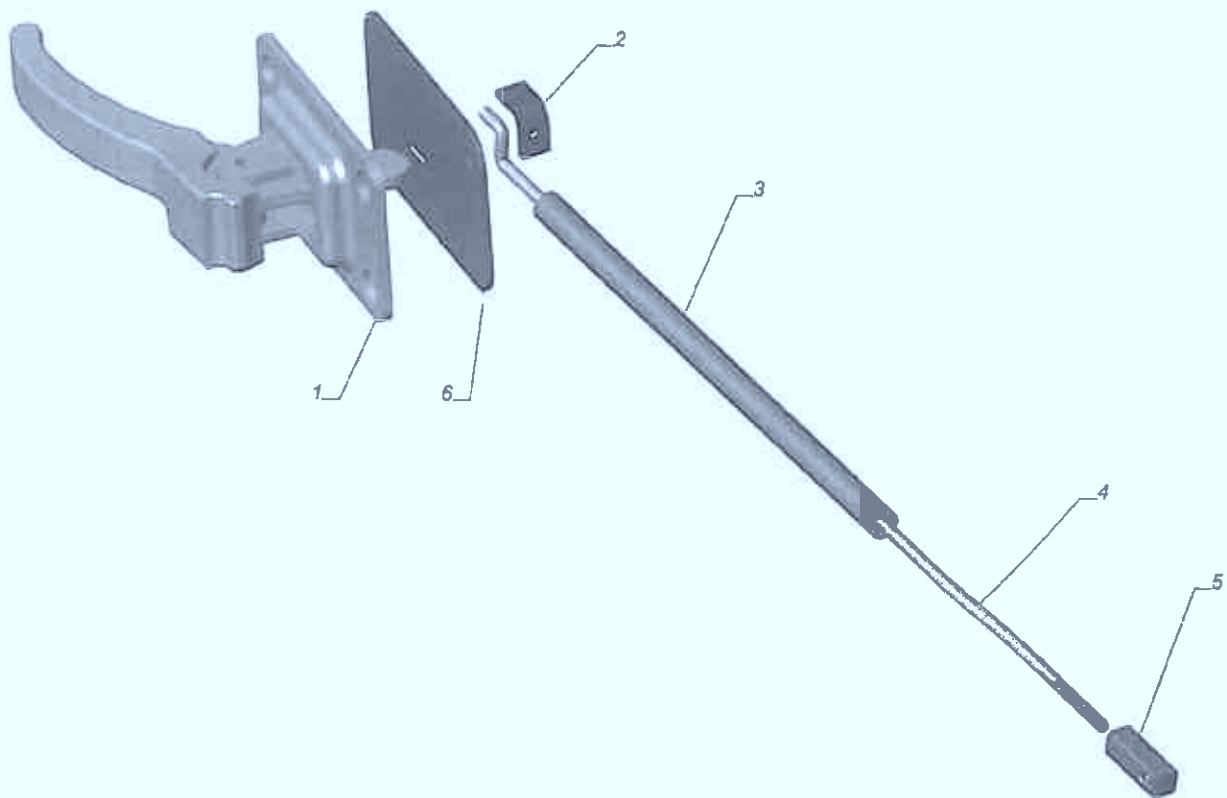
ГАЗель плюс Рис. 3302-6105002-30. Установка замков и приводов замков передних дверей



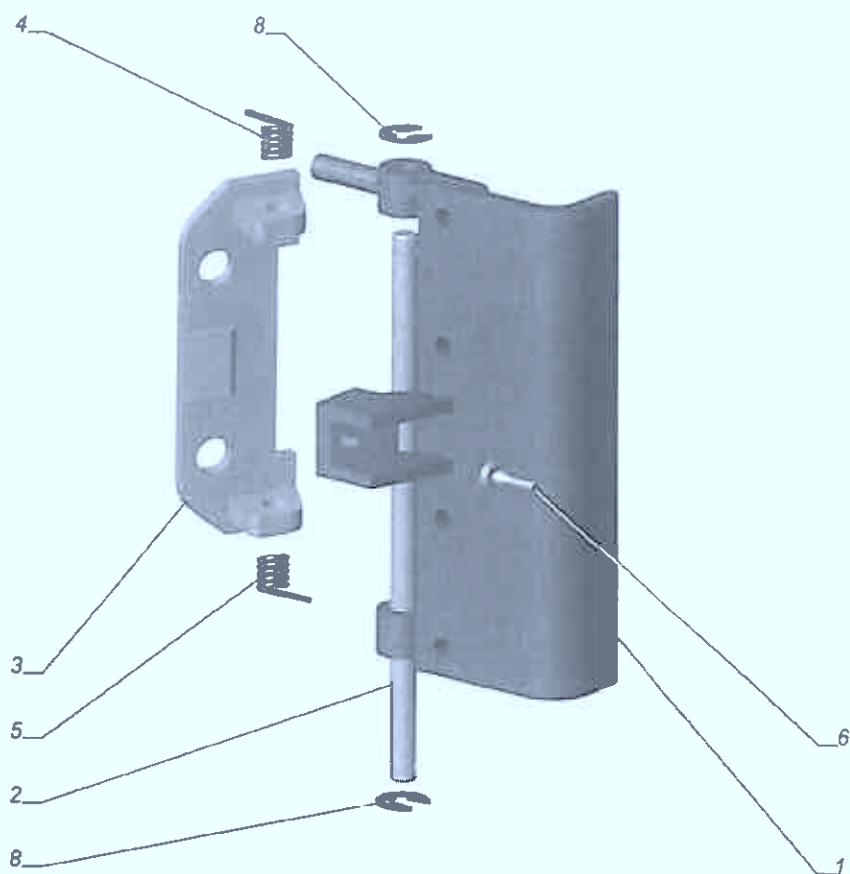
ГАЗель плюс Рис. 3302-6105002-40. Установка замков и приводов замков передних дверей



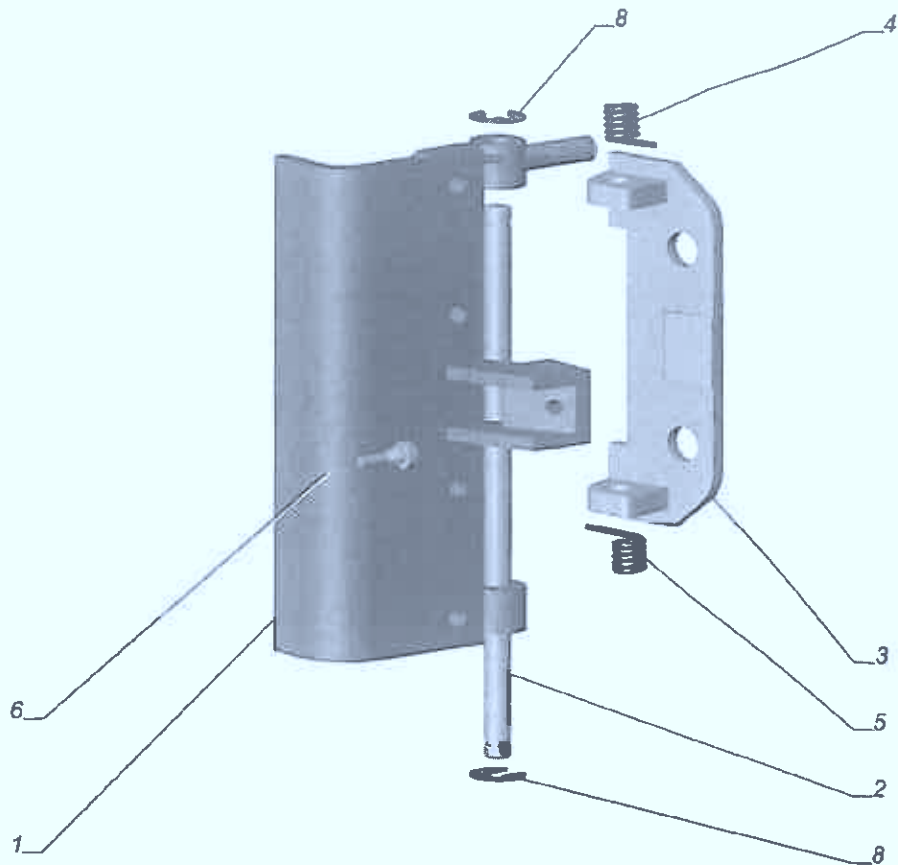
ГАЗель плюс Рис. 3302-6105082-01. Привод замка внутренний с тягой правый



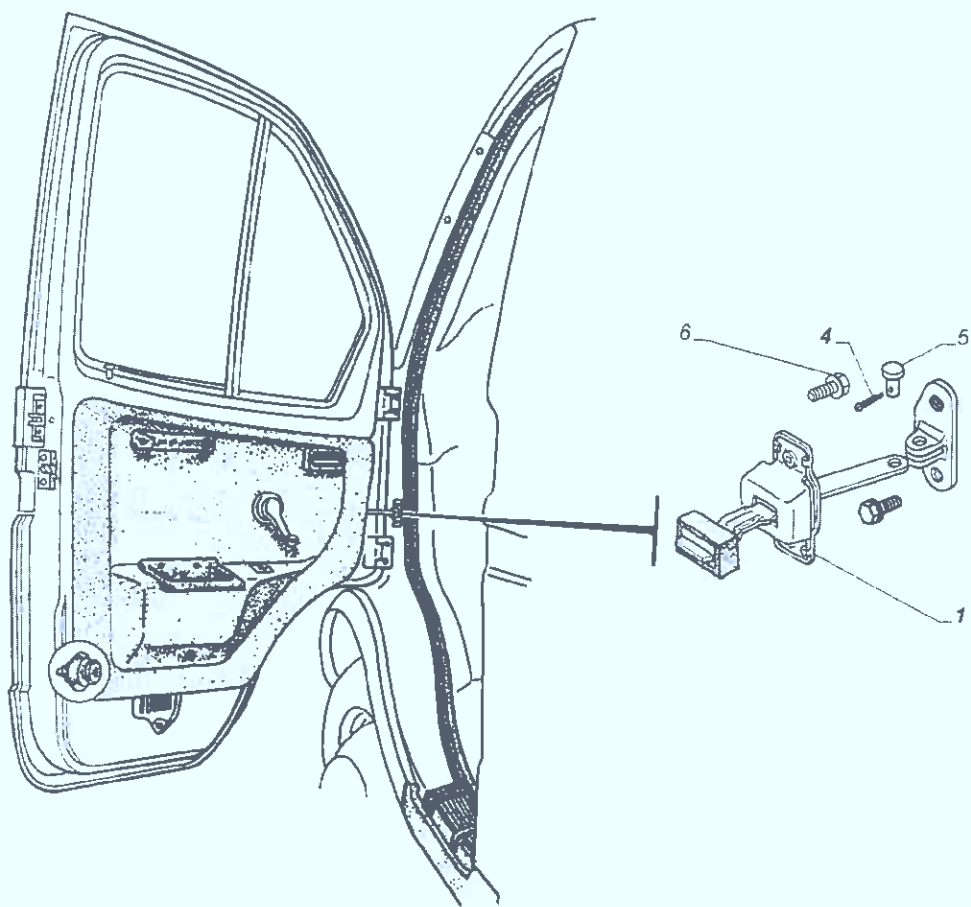
ГАЗель плюс Рис. 3302-6105083-01. Привод замка внутренний с тягой левой



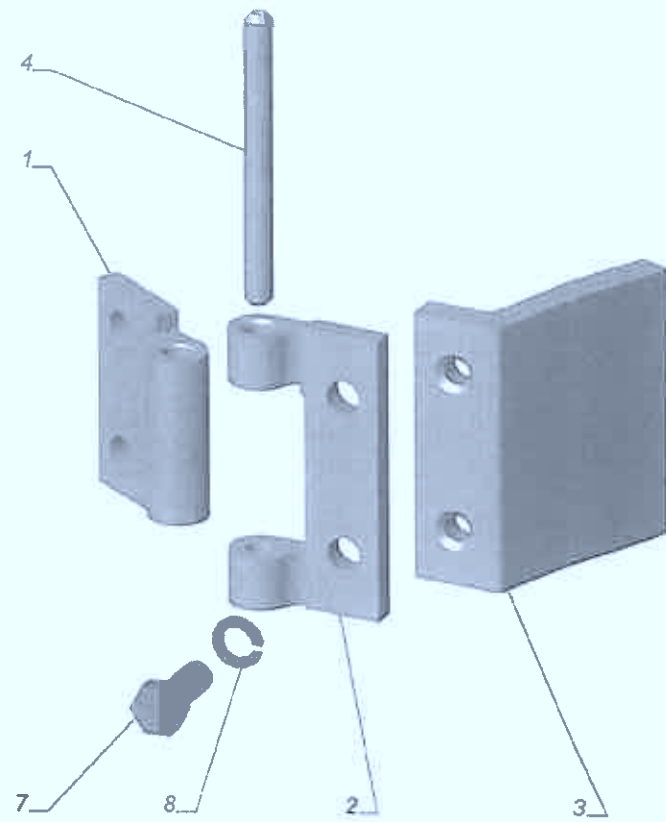
ГАЗель плюс Рис. 3302-6105150-01. Ручка двери наружная правая



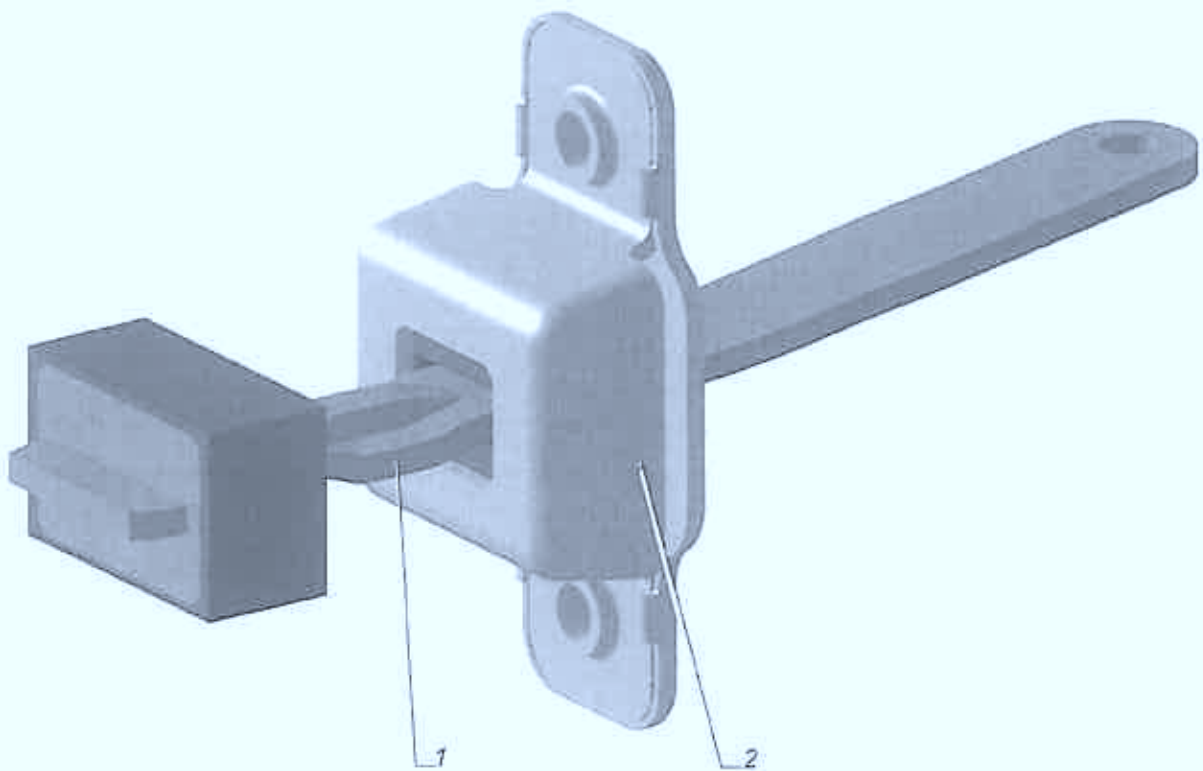
ГАЗель плюс Рис. 3302-6105151-01. Ручка двери наружная левая



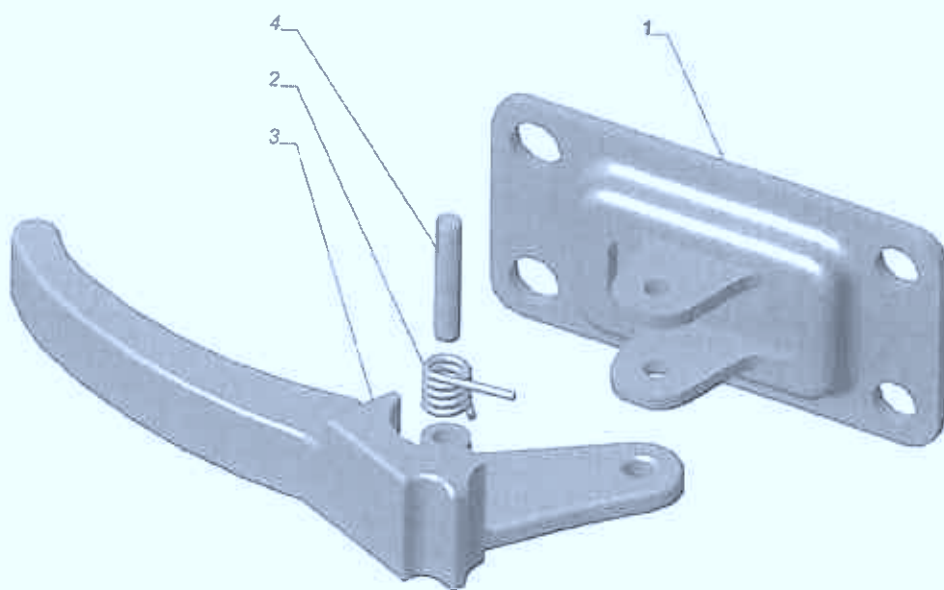
ГАЗель плюс Рис. 3302-6106002. Установка навески дверей



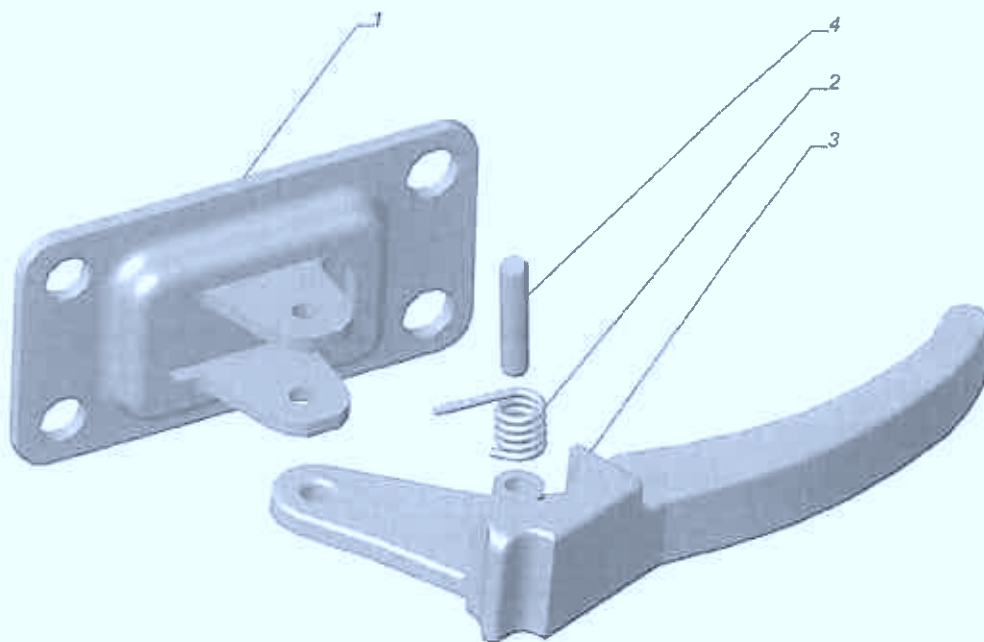
ГАЗель плюс Рис. 3302-6106010-01. Петля двери



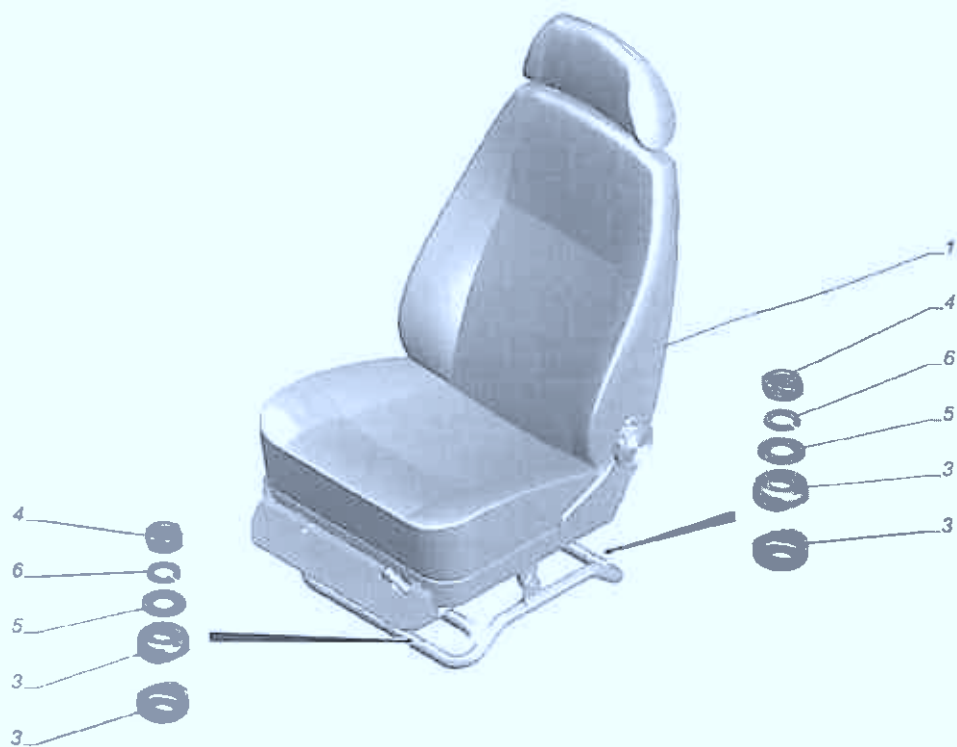
ГАЗель плюс Рис. 3302-6106082. Ограничитель двери



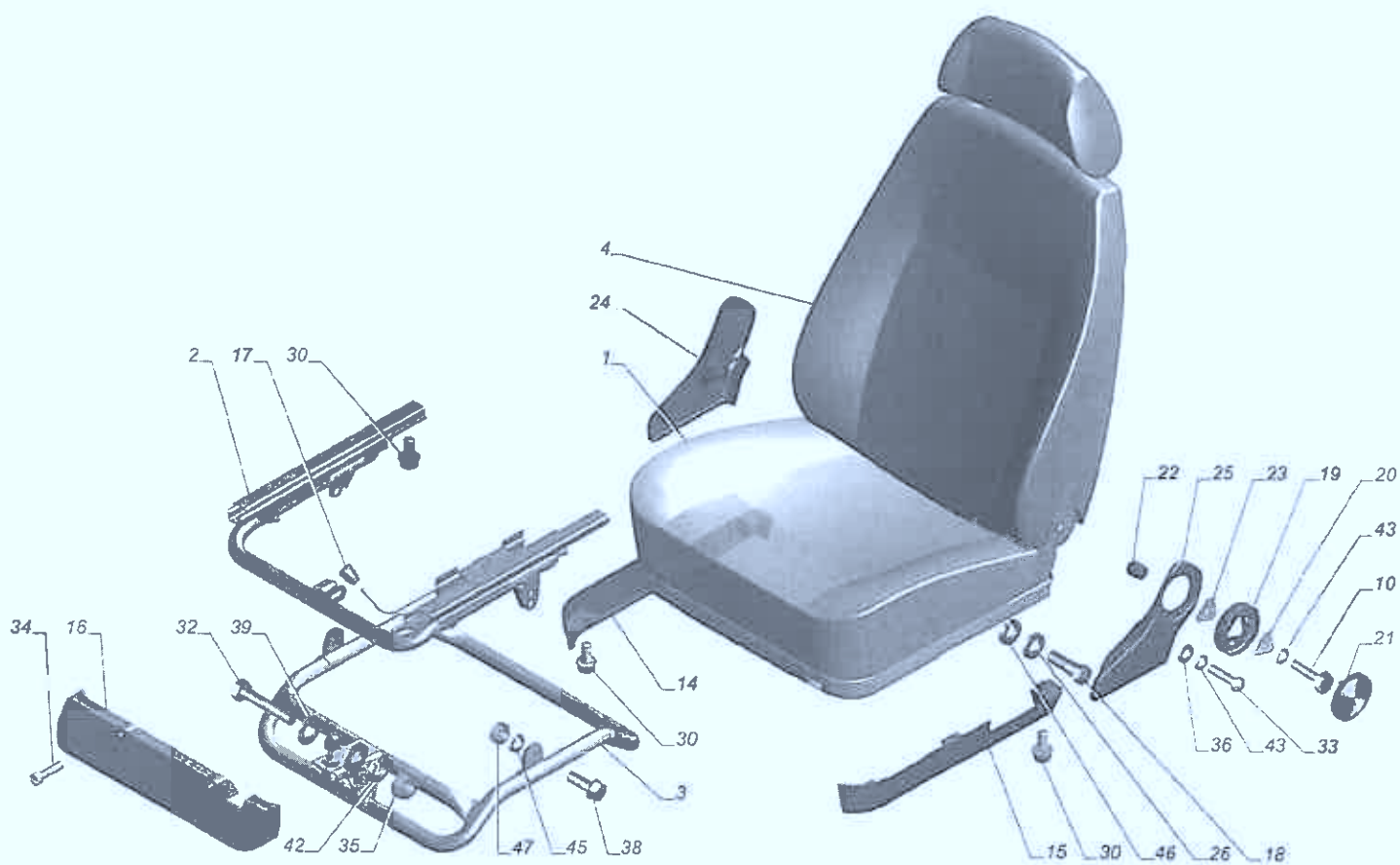
ГАЗель плюс Рис. 4301-6105082. Привод замка двери внутренний правый



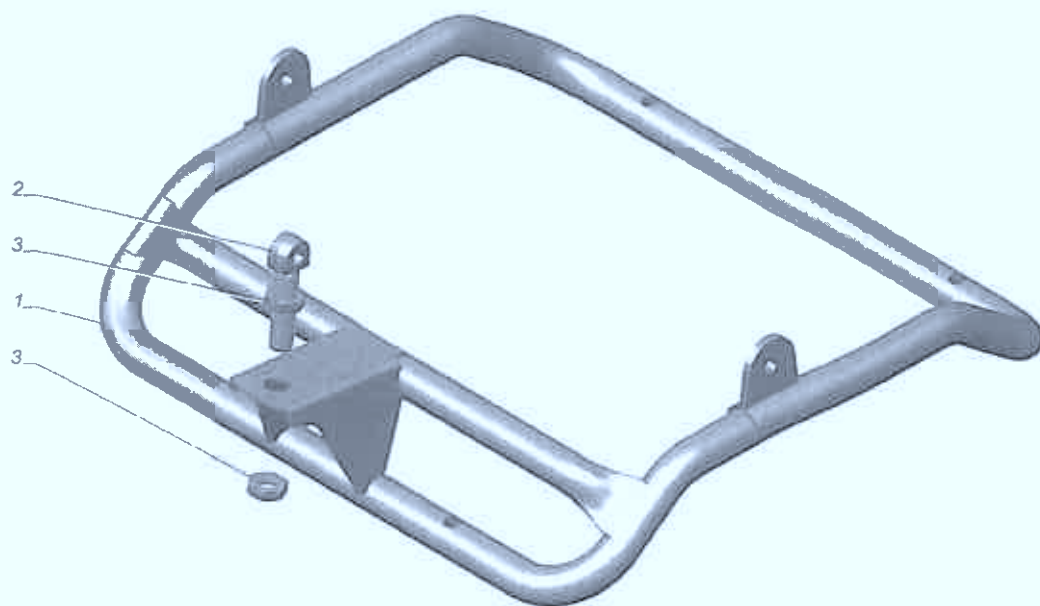
ГАЗель плюс Рис. 4301-6105083. Привод замка двери внутренний левый



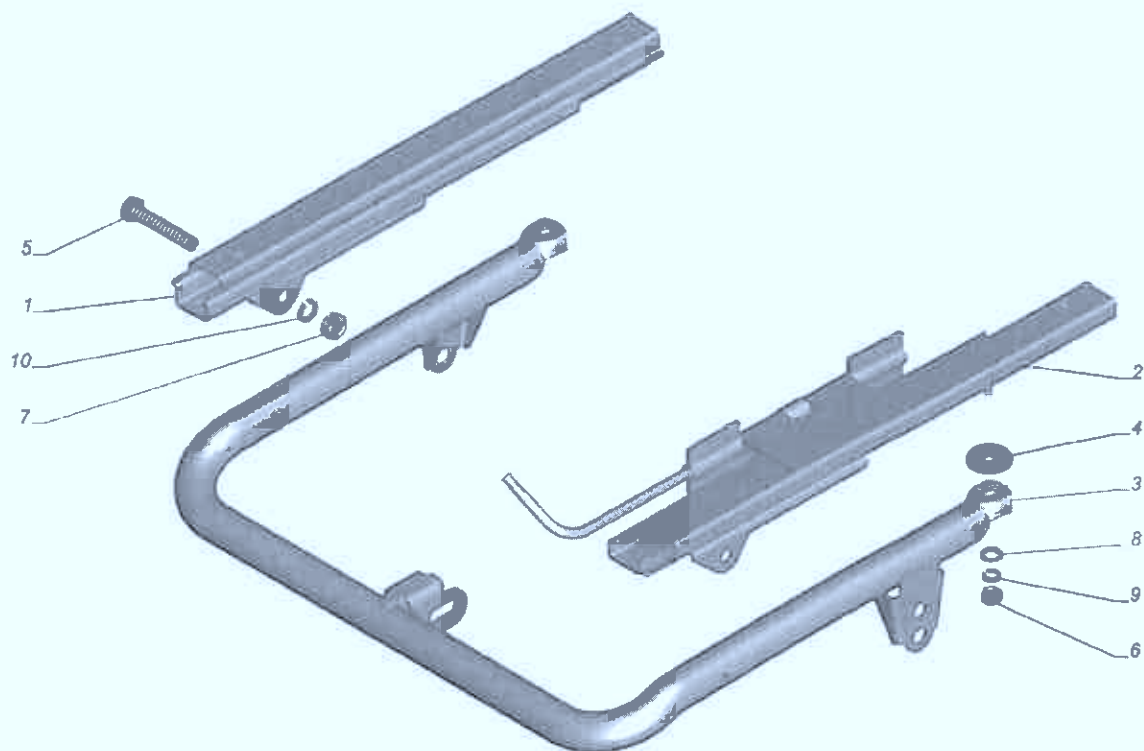
ГАЗель плюс Рис. 3302-6800001-01. Установка сиденья водителя



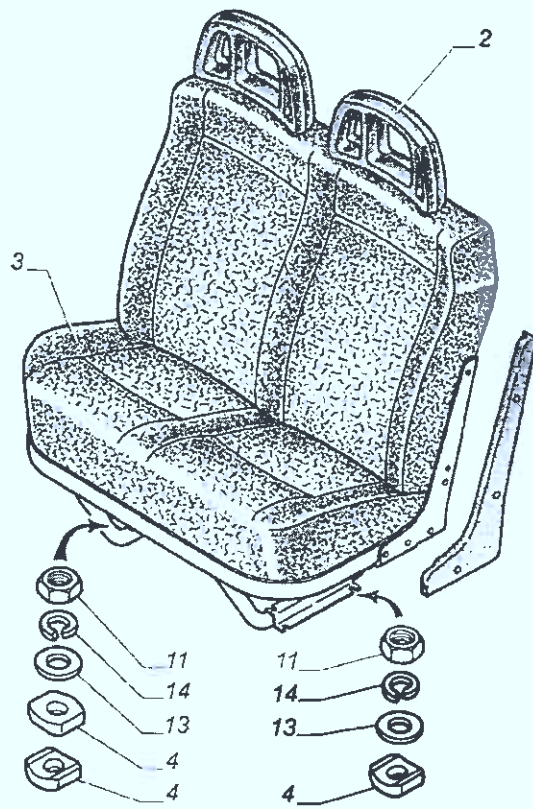
ГАЗель плюс Рис. 3302-6800010-01. Сиденье



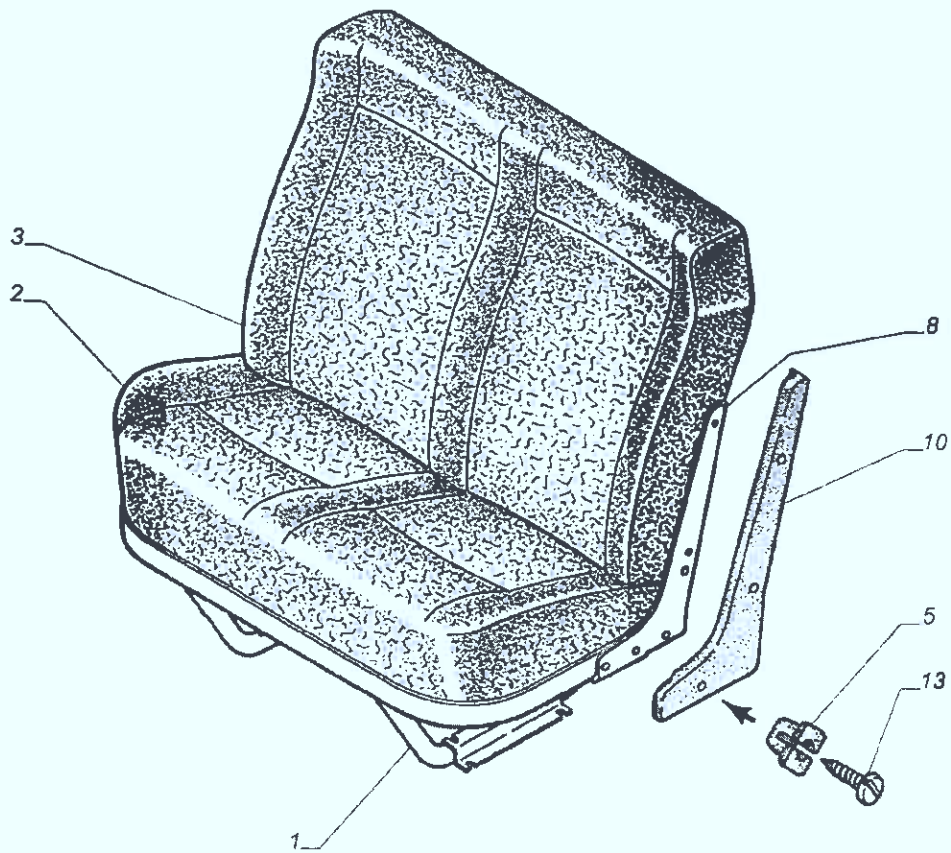
ГАЗель плюс Рис. 3302-6804008-10. Механизм регулирования сиденья водителя



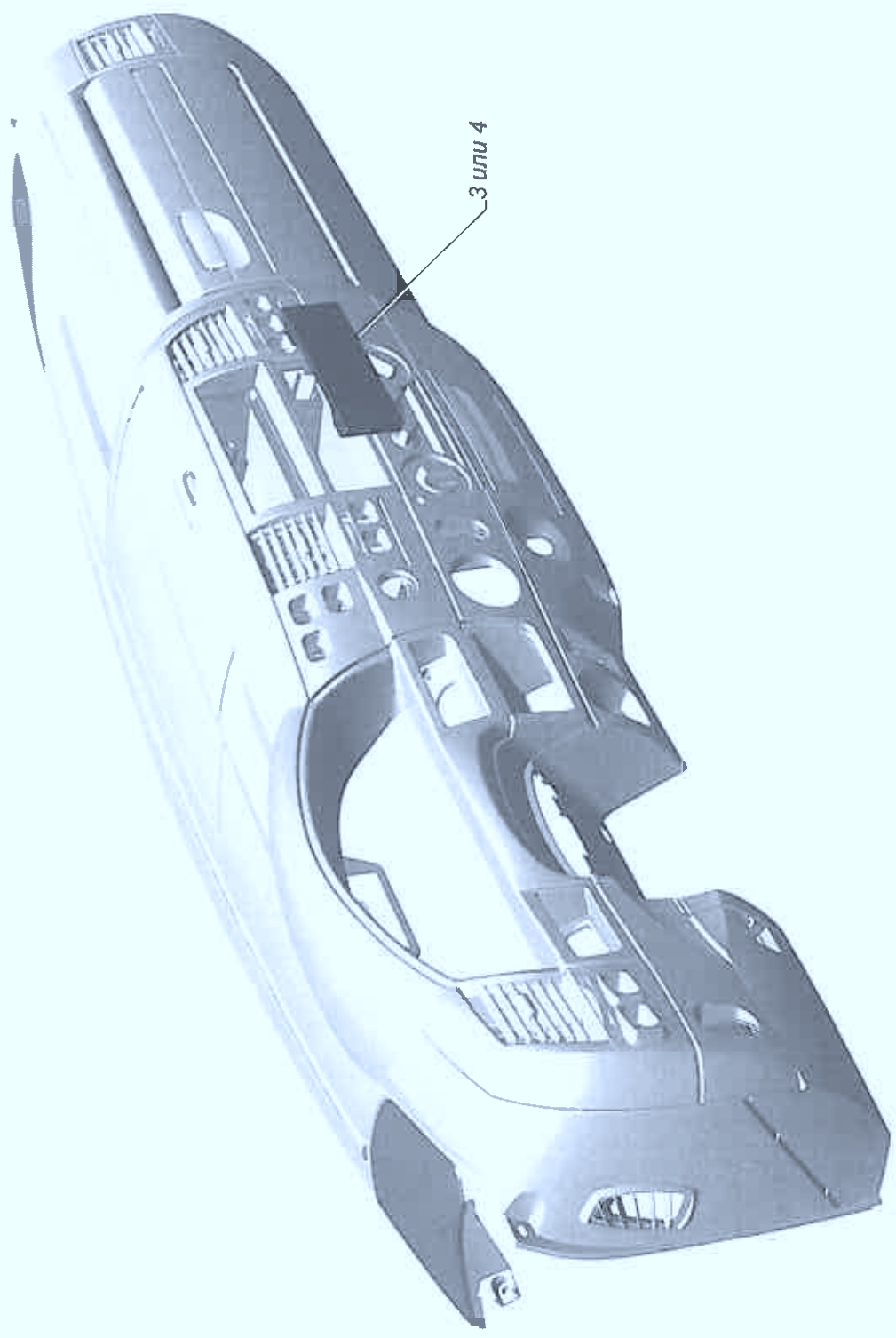
ГАЗель плюс Рис. 3302-6804014. Рама верхняя



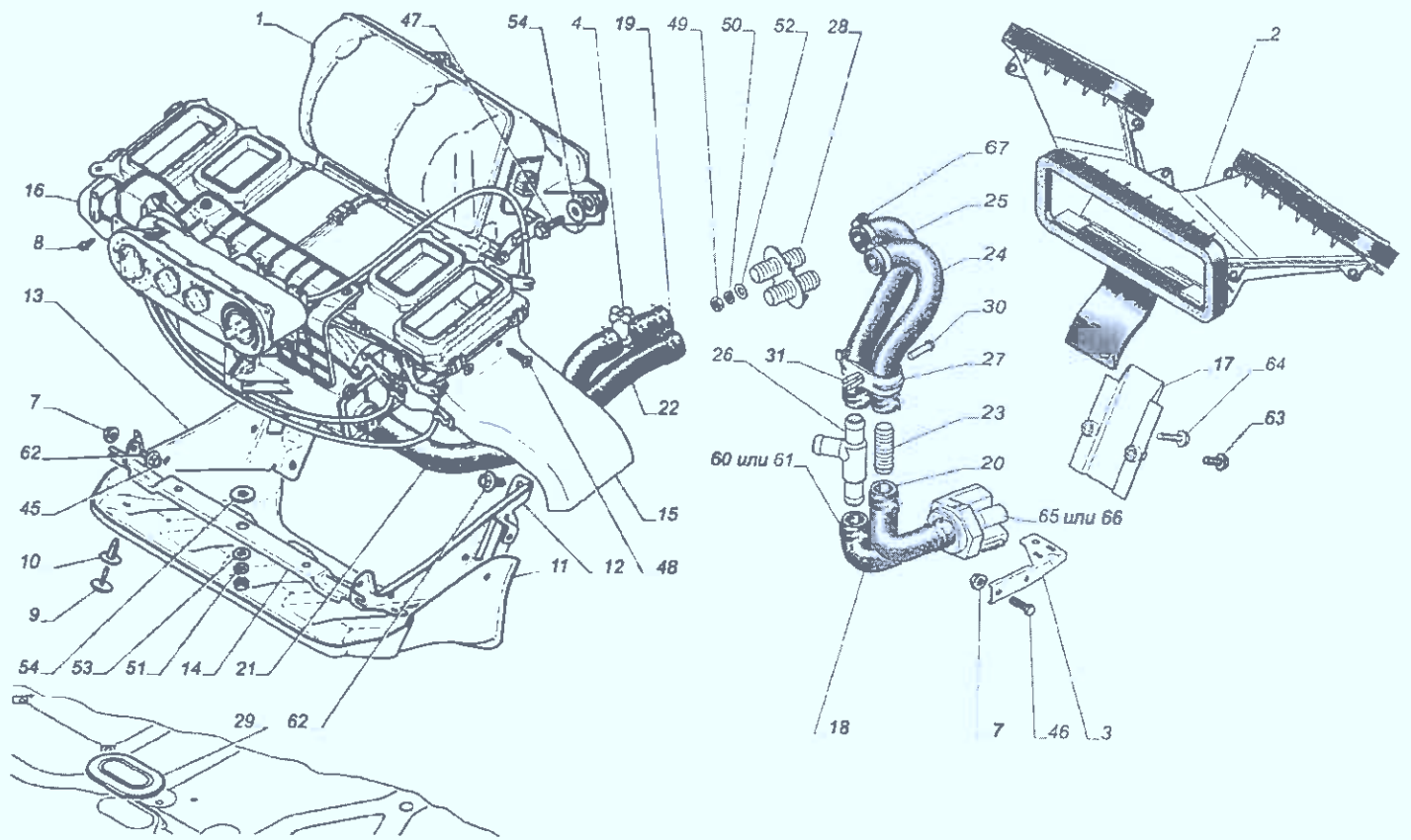
ГАЗель плюс Рис. 3302-6840001. Установка двухместного сиденья



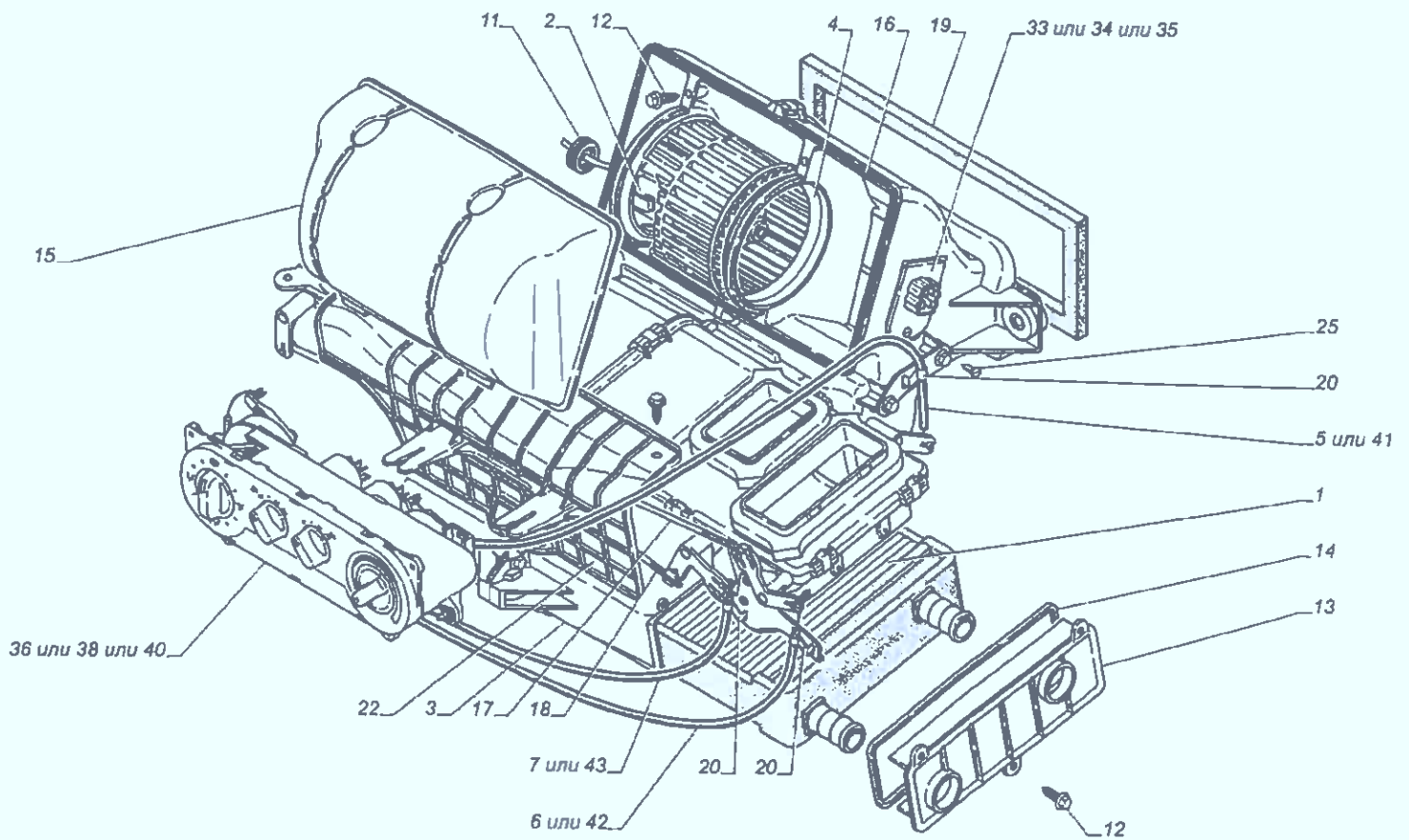
ГАЗель плюс Рис. 3302-6840010-10. Сиденье двухместное



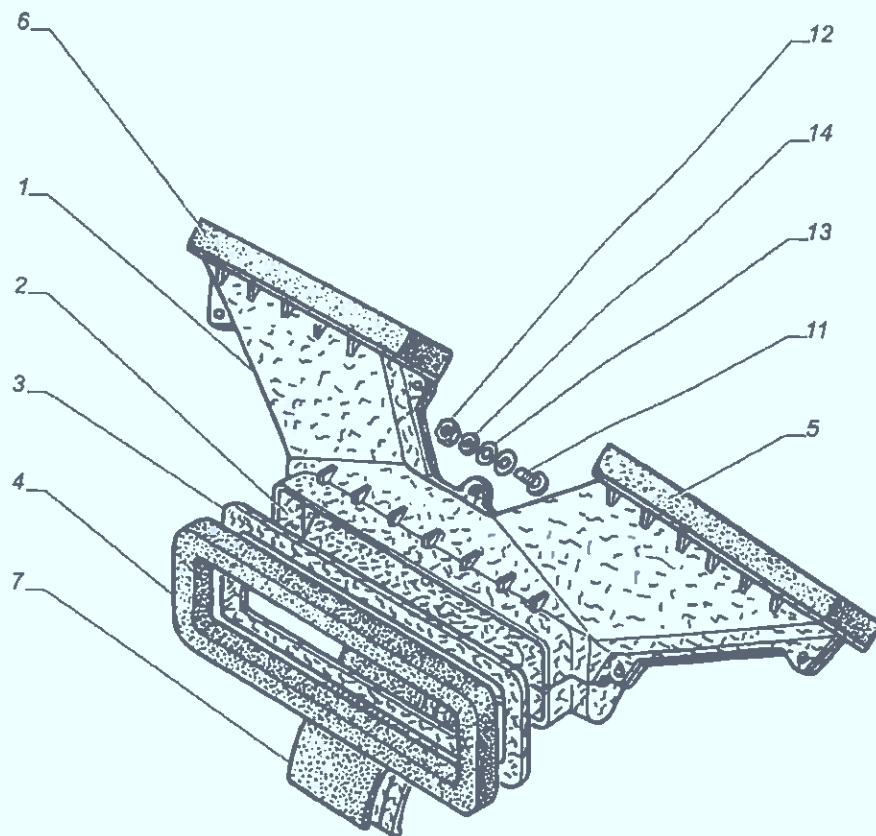
ГАЗель плюс Рис. 3310-7909005-10. Установка громкоговорителей



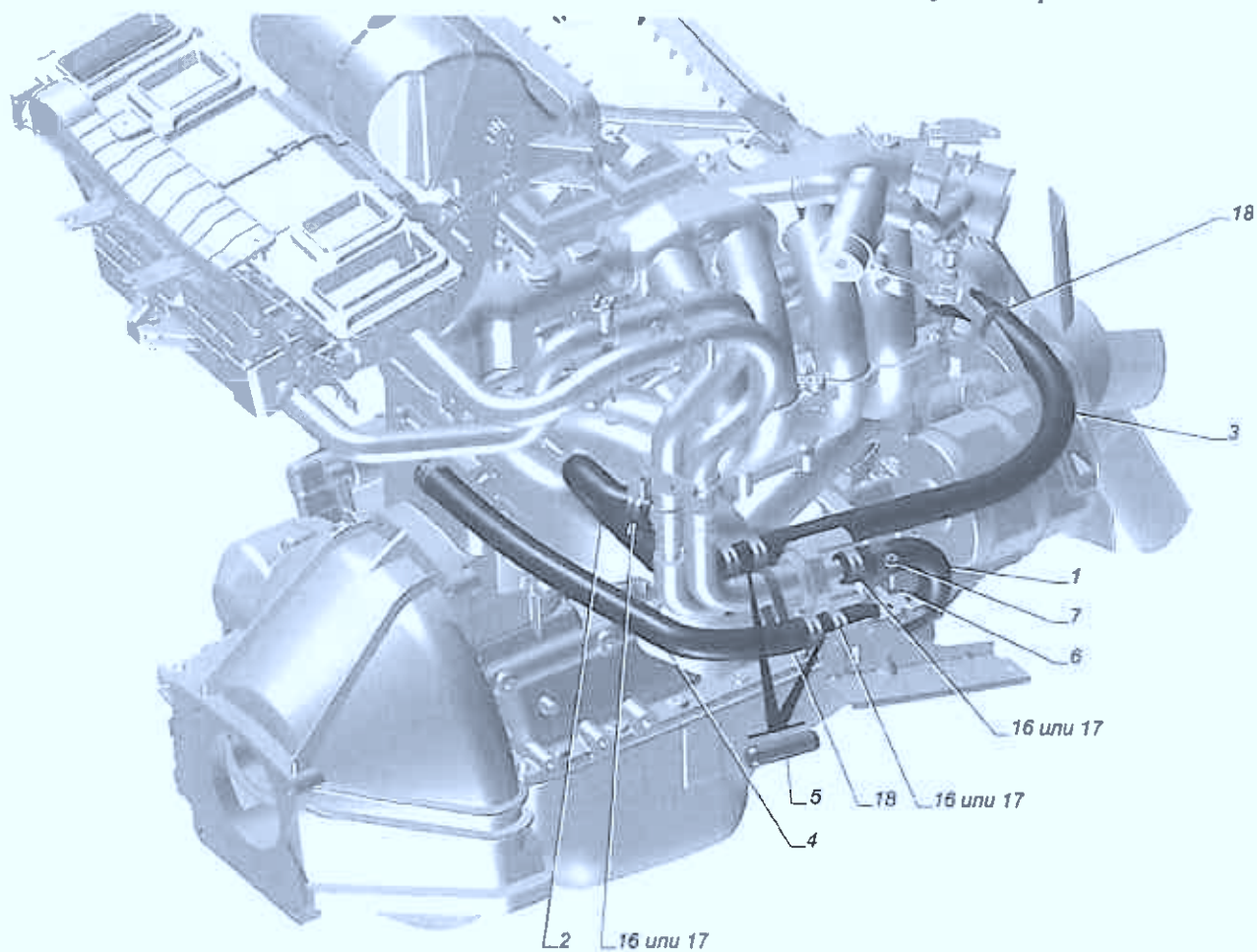
ГАЗель плюс Рис. 3302-8101002-80. Установка отопителя



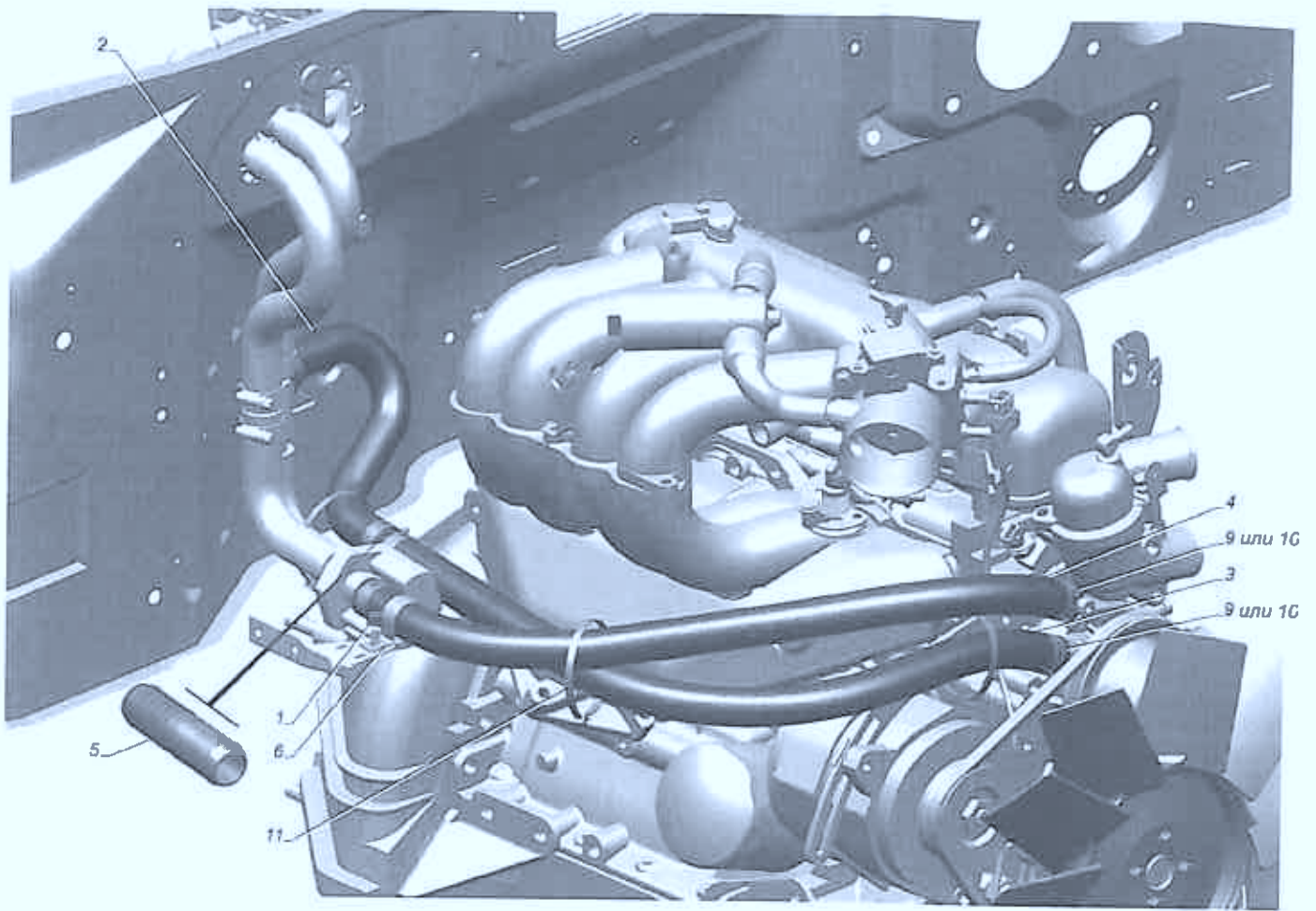
ГАЗель плюс Рис. 3302-8101010-20. Отопитель



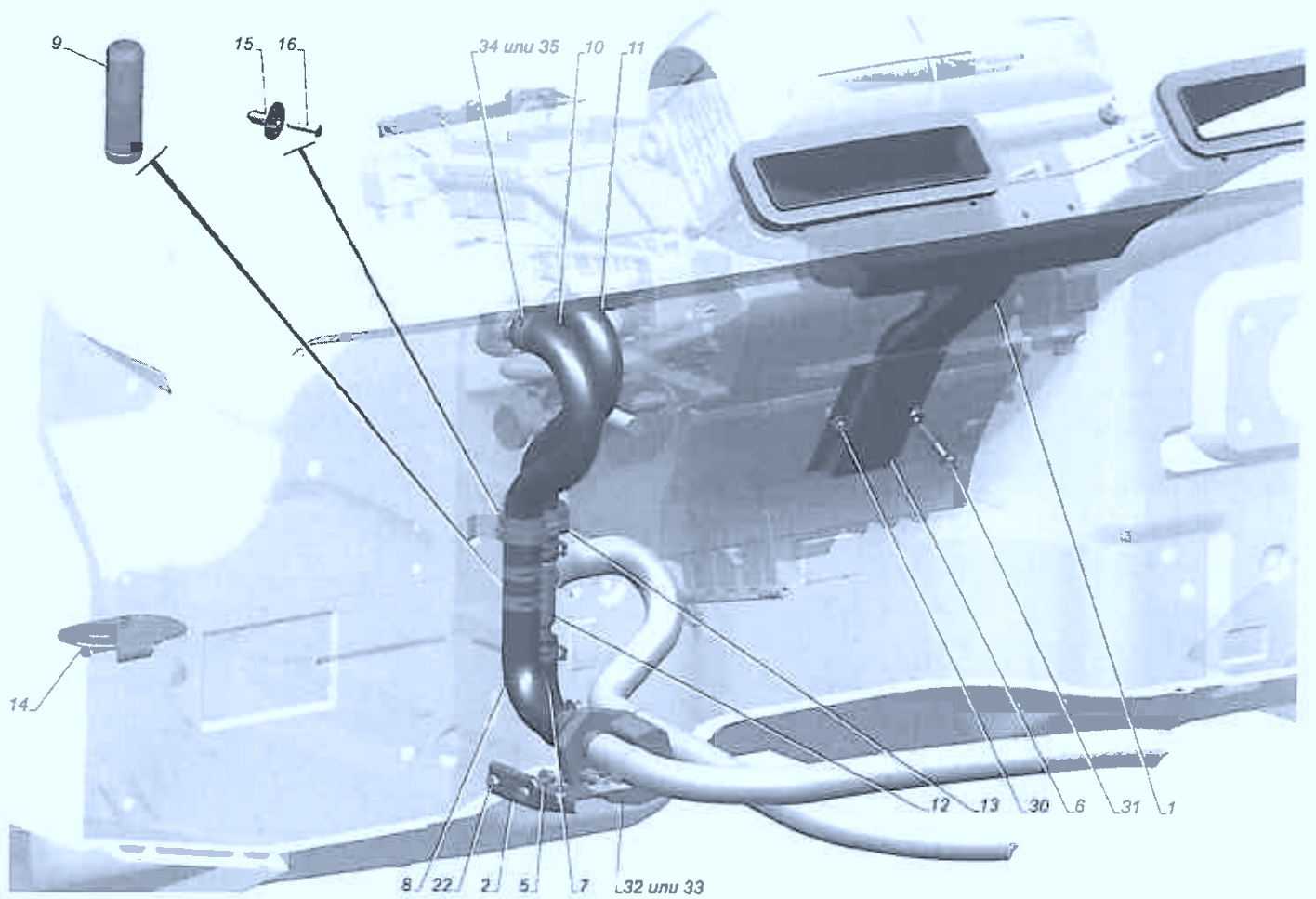
ГАЗель плюс Рис. 3302-8119020. Короб воздухозаборника



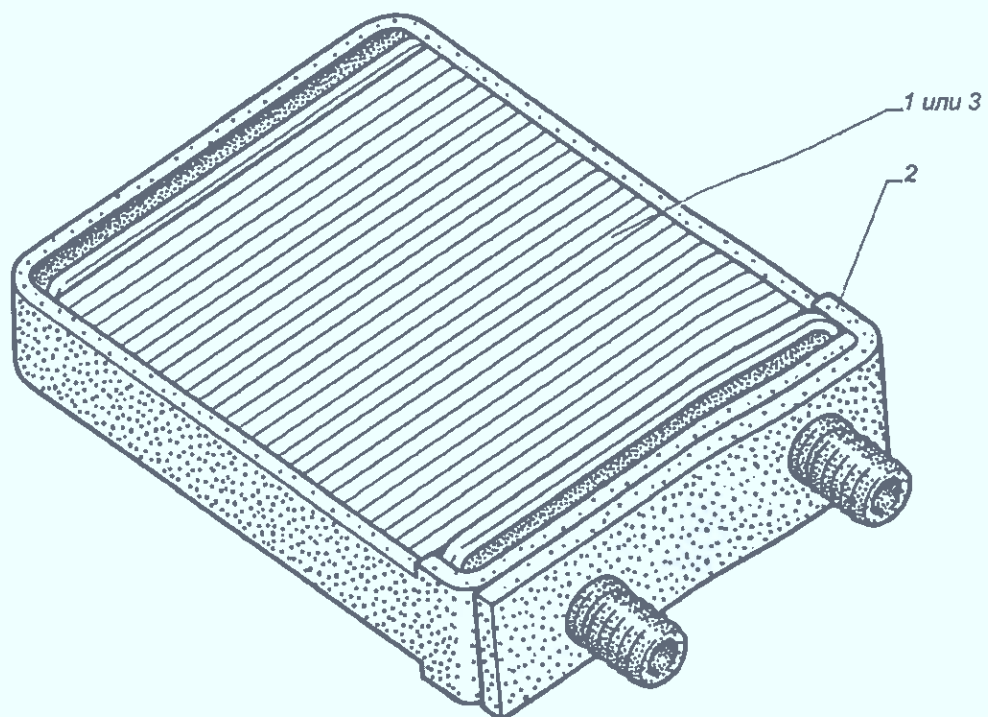
ГАЗель плюс Рис. 3302-8120001-160. Установка трубопроводов



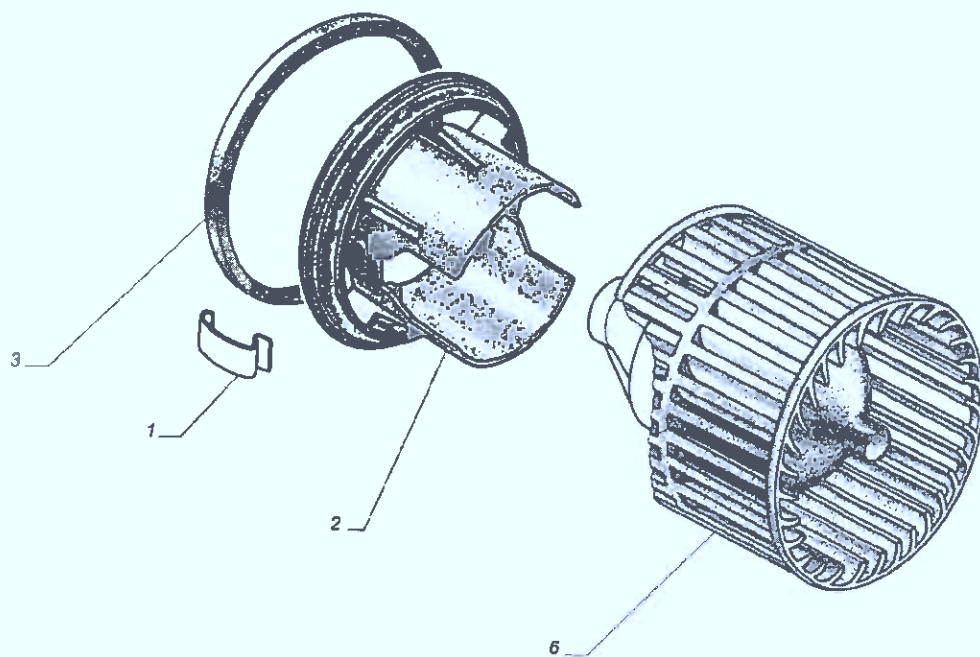
ГАЗель плюс Рис. 3302-8120001-200. Установка трубопроводов



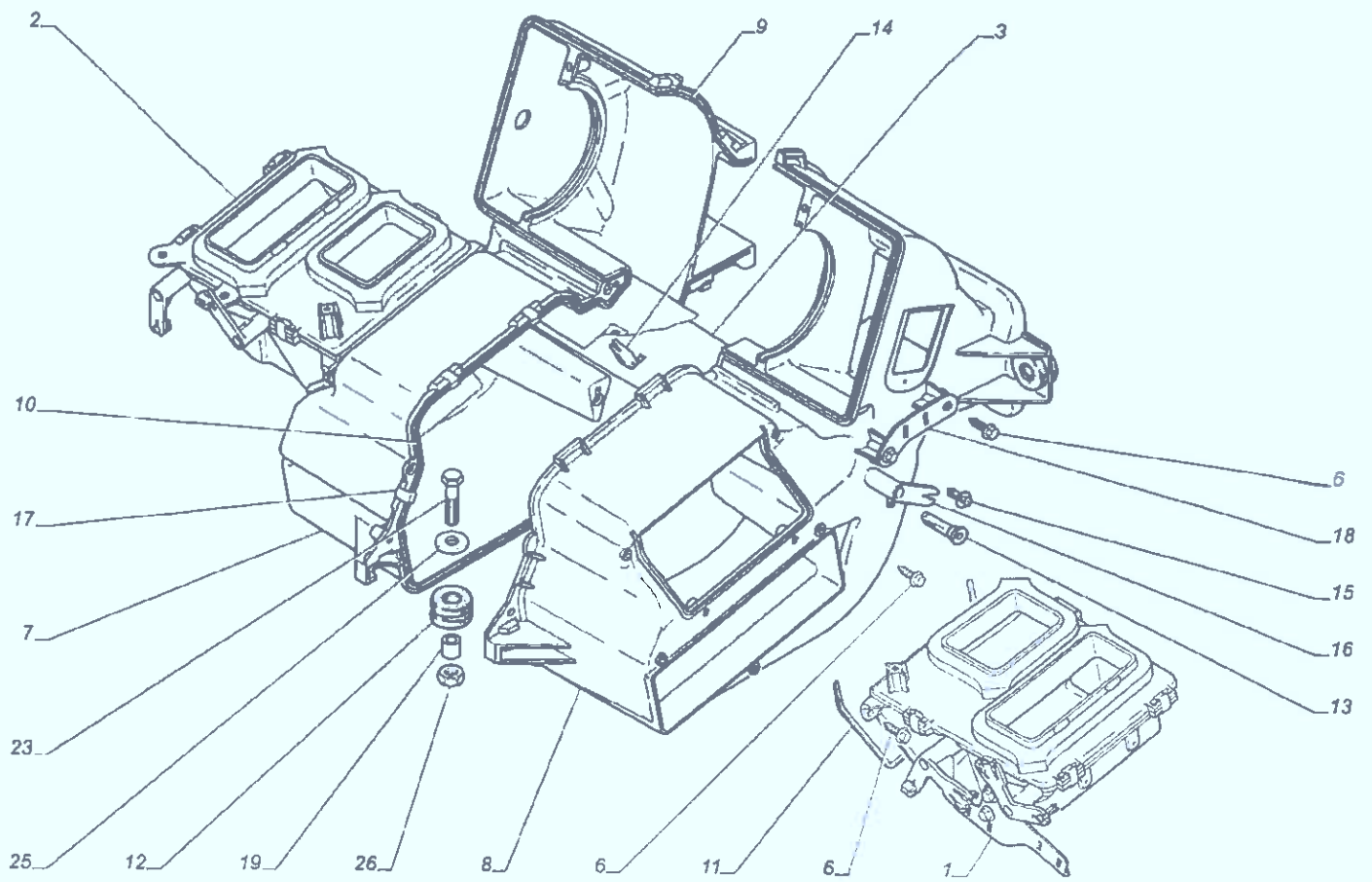
ГАЗель плюс Рис. 3302-8120002-10. Установка трубопроводов



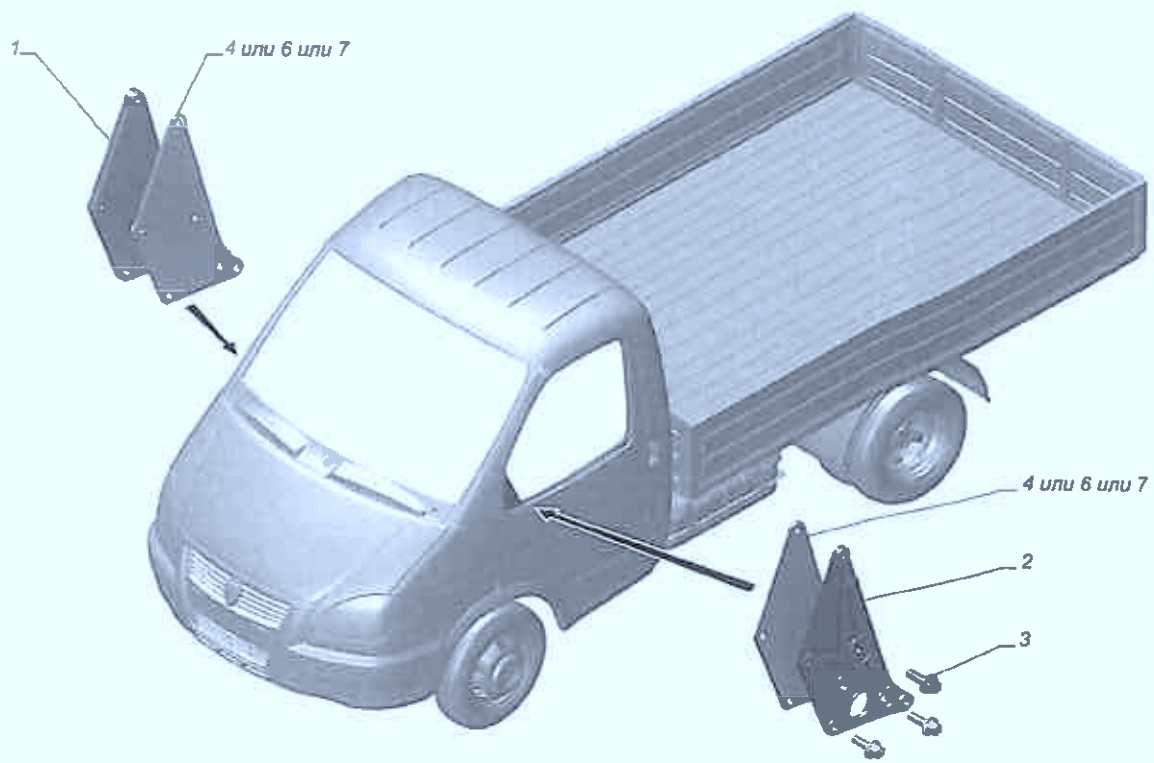
ГАЗель плюс Рис. 3310-8101056. Радиатор отопителя с прокладкой



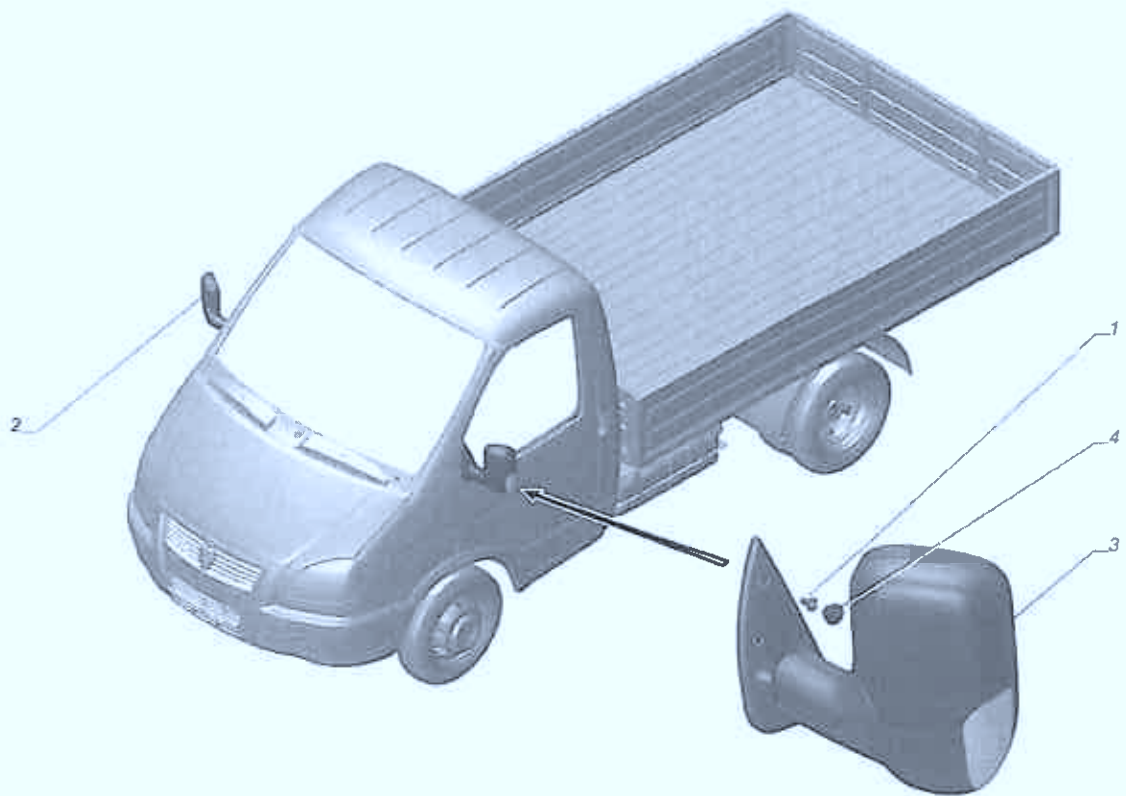
ГАЗель плюс Рис. 3310-8101178. Электродвигатель с фланцем



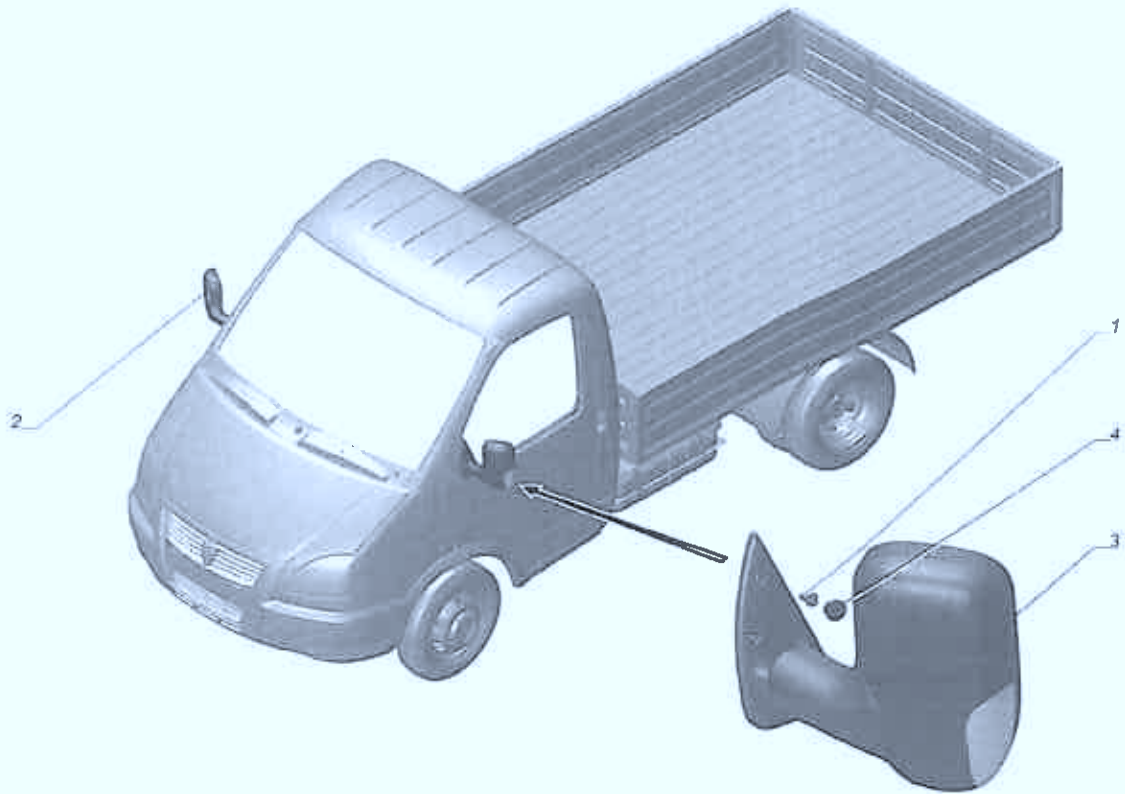
ГАЗель плюс Рис. 3310-8101200. Корпус отопителя



ГАЗель плюс Рис. 2217-8201002. Установка зеркал заднего вида



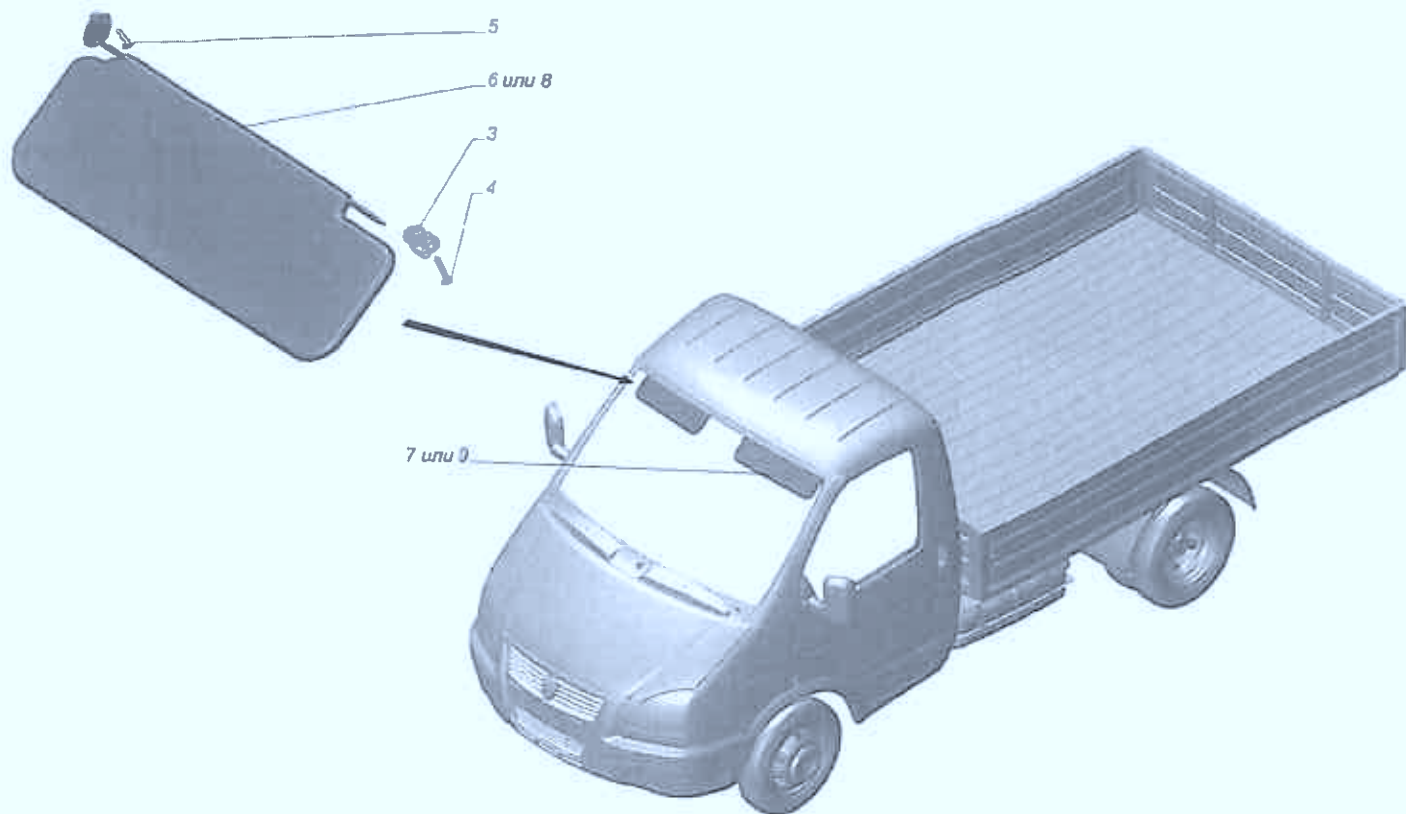
ГАЗель плюс Рис. 3302-8201001-10. Установка зеркал заднего вида



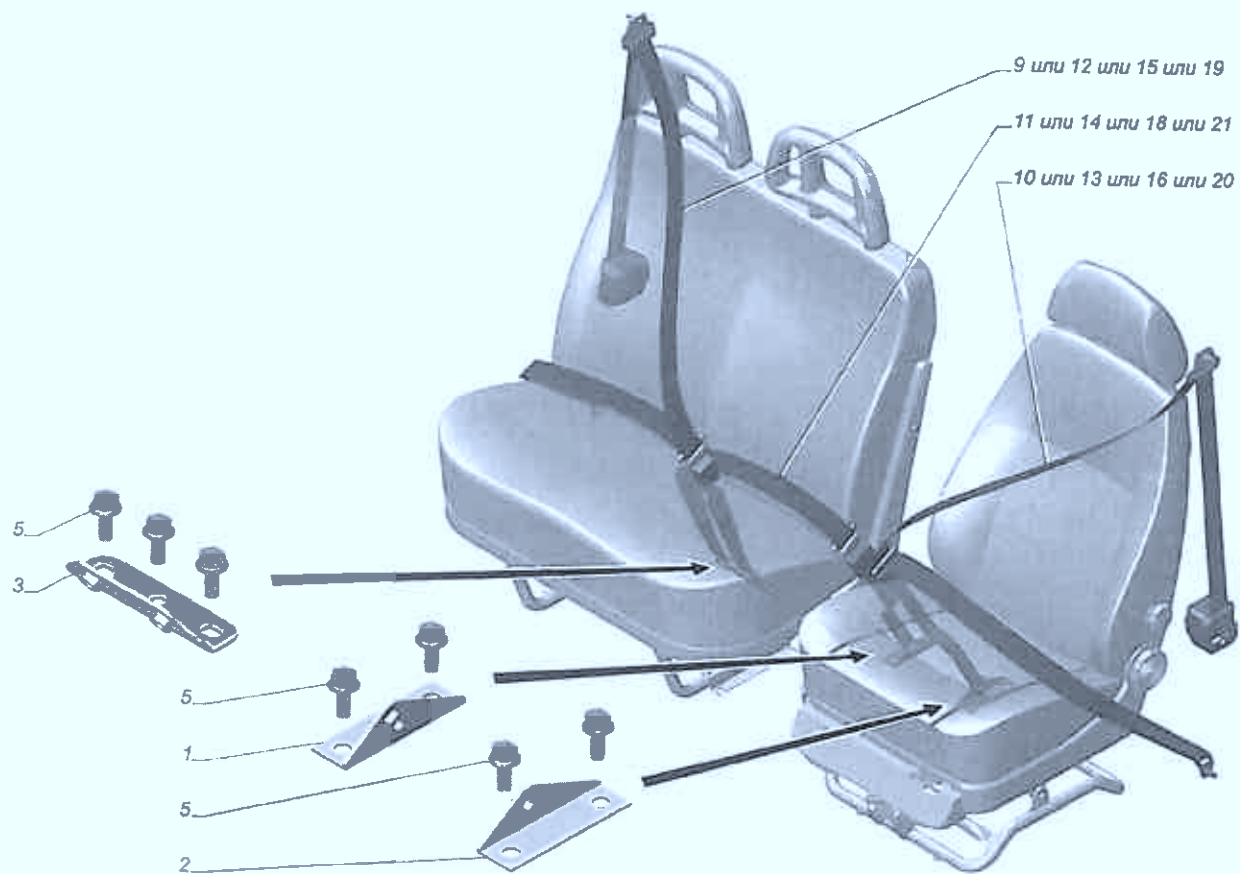
ГАЗель плюс Рис. 3302-8201001-20. Установка зеркал заднего вида (с электроподогревом)



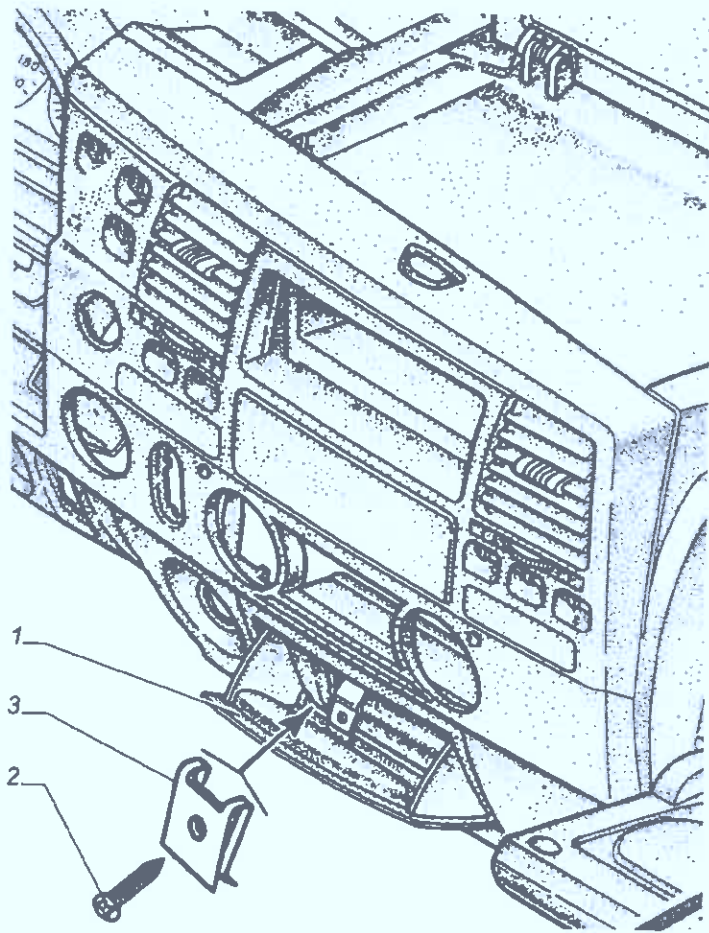
ГАЗель плюс Рис. 3302-8202002. Установка поручня и крючков для одежды



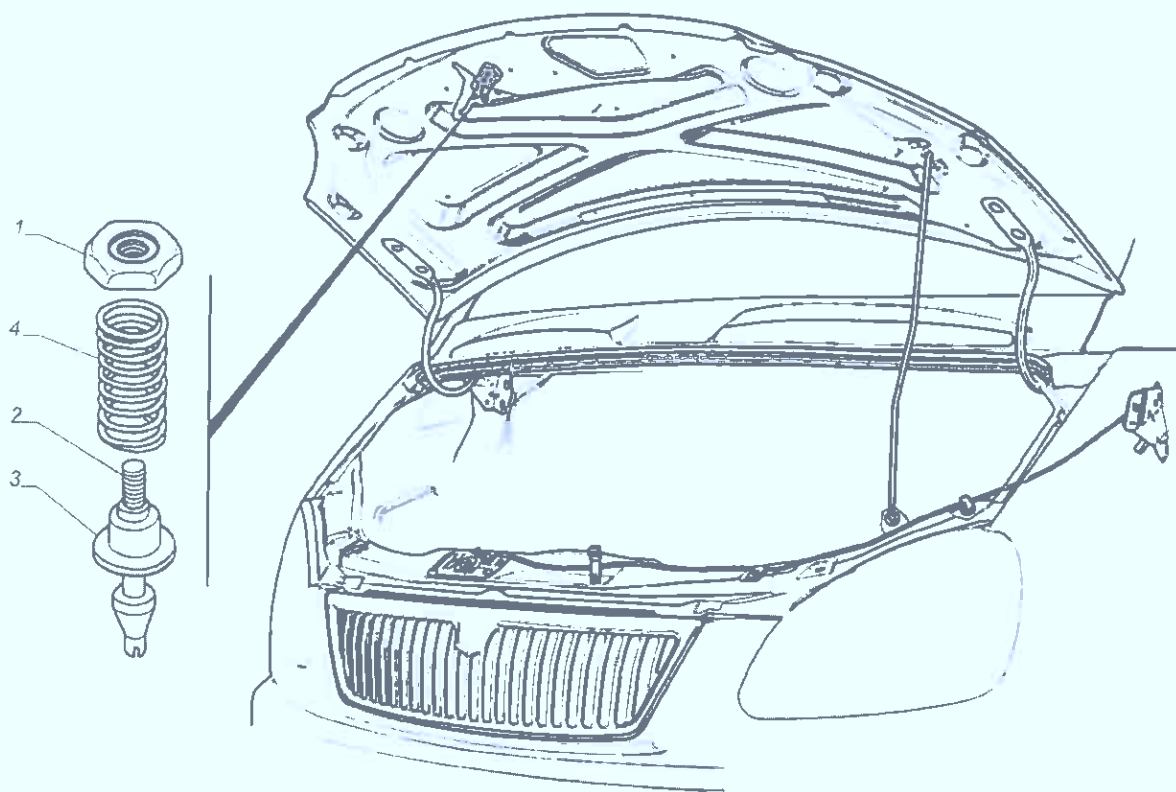
ГАЗель плюс Рис. 3302-8204002-01. Установка противосолнечных козырьков



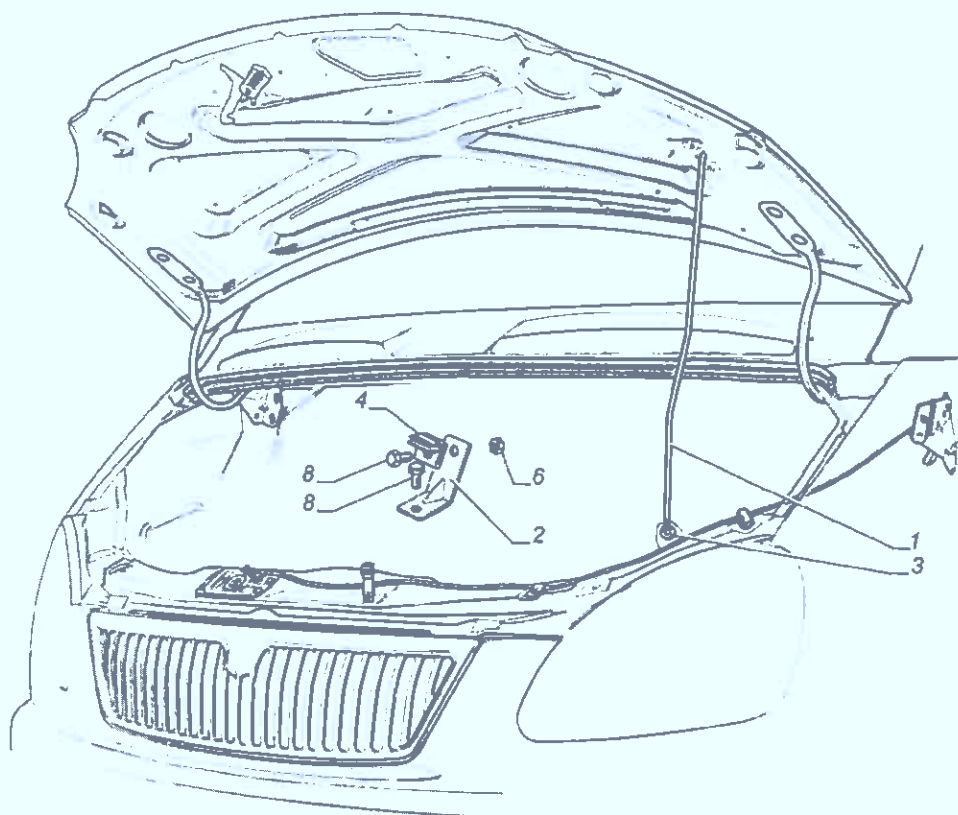
ГАЗель плюс Рис. 3302-8217002. Установка ремней безопасности



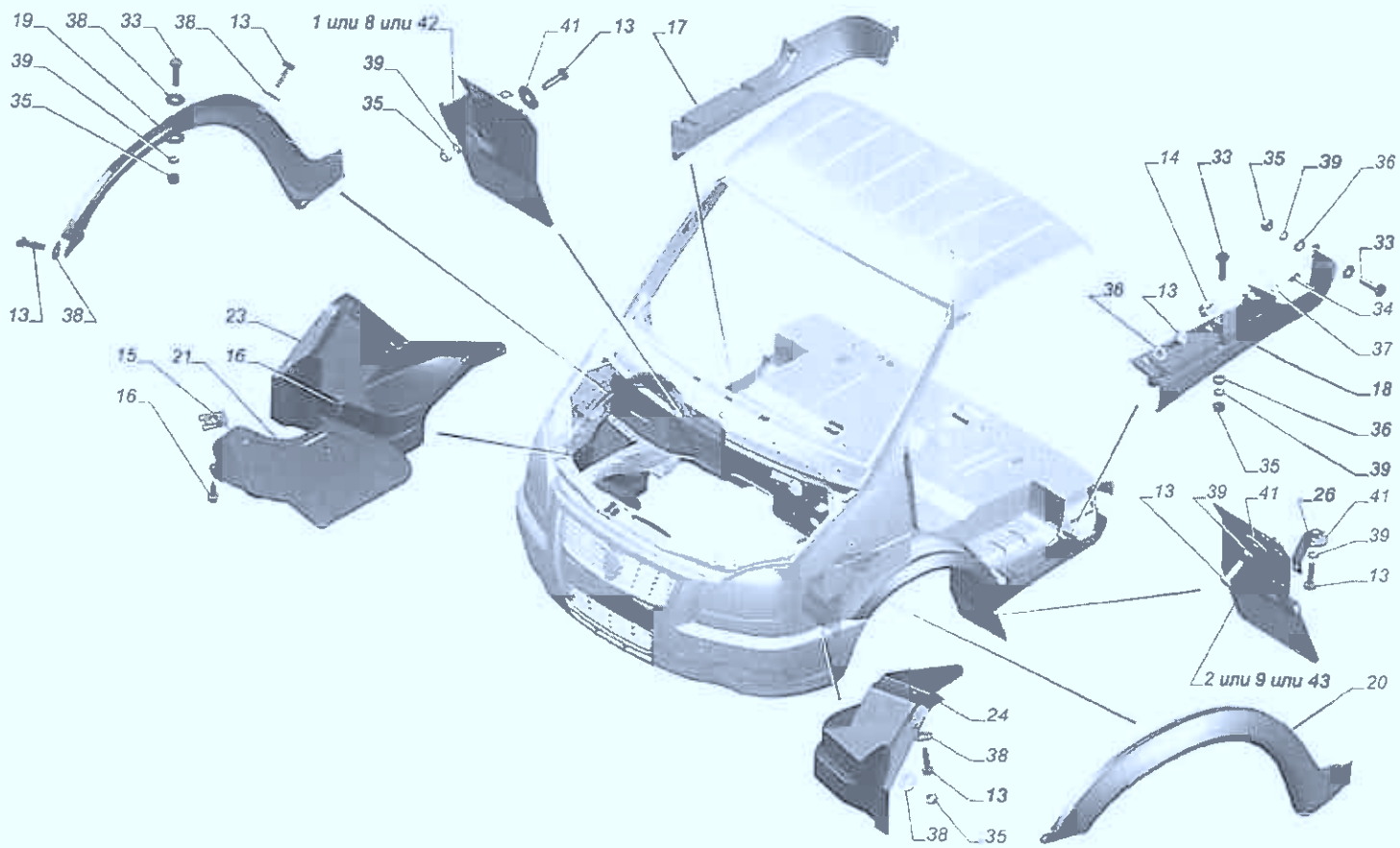
ГАЗель плюс Рис. 3310-8203005. Установка передней пепельницы



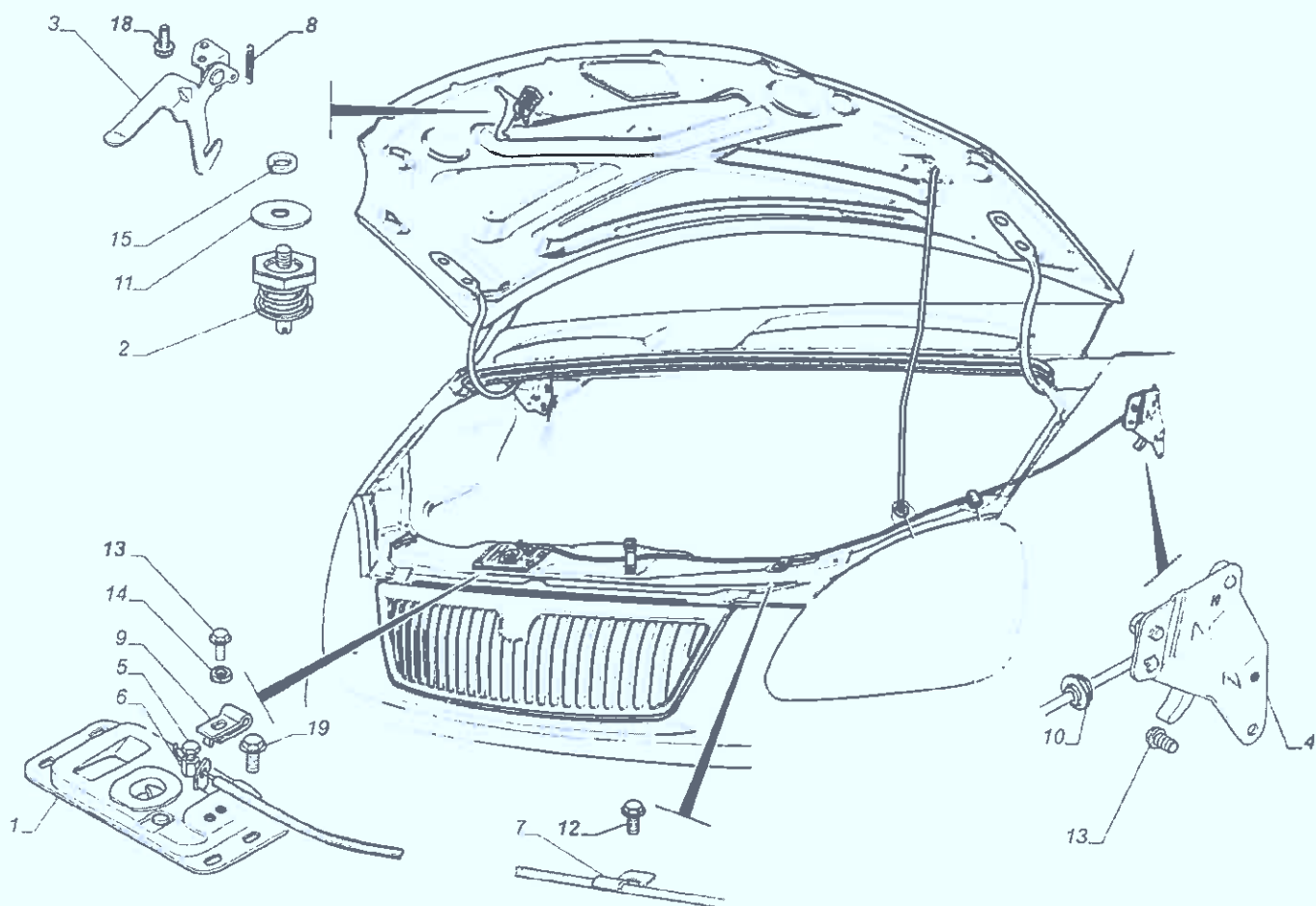
ГАЗель плюс Рис. 2705-8406078. Штырь капота



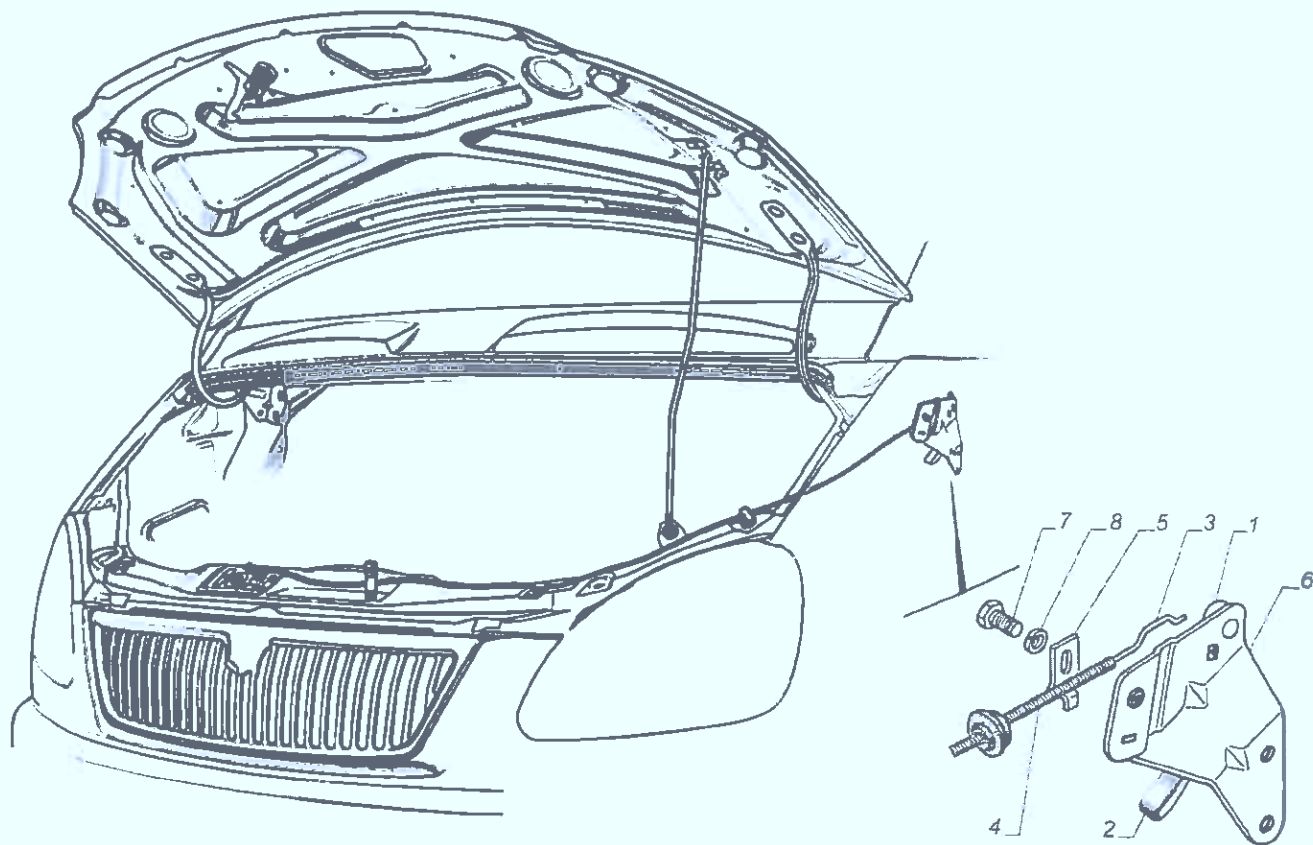
ГАЗель плюс Рис. 2705-8407002-10. Установка упора капота



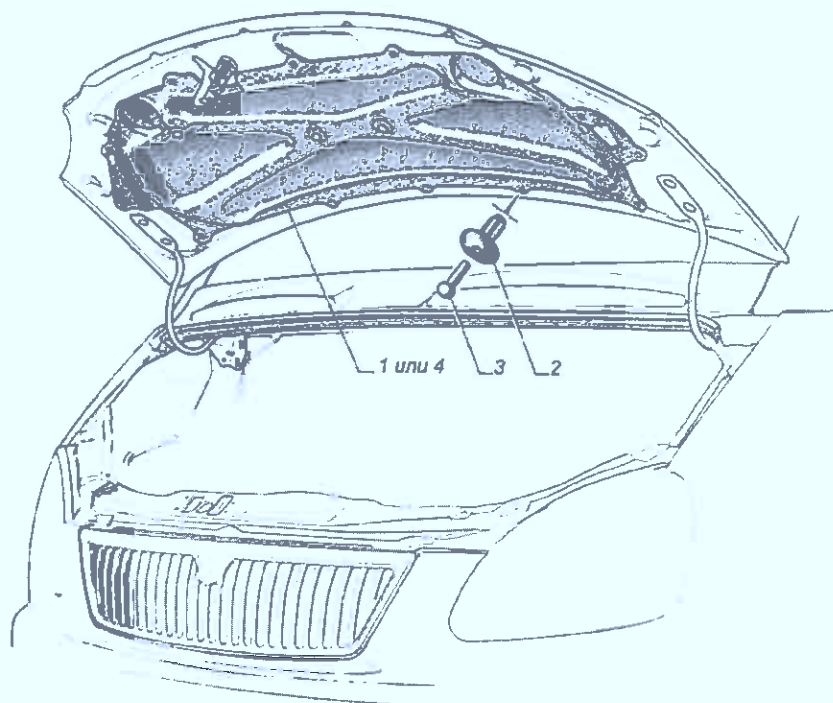
ГАЗель плюс Рис. 3302-8400001-30. Установка деталей оперения



ГАЗель плюс Рис. 3302-8406002. Установка привода замка капота



ГАЗель плюс Рис. 3302-8406150-02. Привод замка капота



ГАЗель плюс Рис. 3302-8412002. Установка термошумоизоляции капота

№ рис	Обозначение файла с рис.(обозначение сб. ед.)	Наименование рисунка	Состав рисунка			Кол-во	
			№ поз. на рис.	Обозначение детали	Наименование детали	3302-208 ДВ. УМЗ	3302-288 ДВ. УМЗ
	3302-1000252-30	Рис. 3302-1000252-30. Двигатель полностью укомплектованный	1	23107-1308004-01	Установка вентилятора	1	1
	3302-1000252-30	Рис. 3302-1000252-30. Двигатель полностью укомплектованный	2	3302-1602004	Установка привода сцепления	1	1
	3302-1000252-30	Рис. 3302-1000252-30. Двигатель полностью укомплектованный	3	3302-1700007-30	Установка коробки передач на двигатель	1	1
	3302-1000252-30	Рис. 3302-1000252-30. Двигатель полностью укомплектованный	4	2705-3407004-10	Установка насоса гидросилителя руля	1	1
	3302-1000252-30	Рис. 3302-1000252-30. Двигатель полностью укомплектованный	6	3302.3407072	Ремень 2КП 1-11x10-750	1	1
	3302-1000252-30	Рис. 3302-1000252-30. Двигатель полностью укомплектованный	8	4216.1000400-40	Двигатель 4216	1	1
	3302-1001001-20	Рис. 3302-1001001-20. Установка подушек подвески двигателя	1	.0315743А	Подушка передняя	2	2
	3302-1001001-20	Рис. 3302-1001001-20. Установка подушек подвески двигателя	2	.0315749А	Подушка задняя	1	1
	3302-1001001-20	Рис. 3302-1001001-20. Установка подушек подвески двигателя	3	330242-2801380	Поперечина передней подвески двигателя	1	1
	3302-1001001-20	Рис. 3302-1001001-20. Установка подушек подвески двигателя	4	293368-П29	Шайба 12,5	4	4
	3302-1001001-20	Рис. 3302-1001001-20. Установка подушек подвески двигателя	6	3302-1001159	Поперечина задней опоры двигателя	1	1
	3302-1001001-20	Рис. 3302-1001001-20. Установка подушек подвески двигателя	7	201497-П29	Болт М10x25	13	13
	3302-1001001-20	Рис. 3302-1001001-20. Установка подушек подвески двигателя	8	201499-П29	Болт М10x30	4	4
	3302-1001001-20	Рис. 3302-1001001-20. Установка подушек подвески двигателя	9	250512-П29	Гайка М10	21	21
	3302-1001001-20	Рис. 3302-1001001-20. Установка подушек подвески двигателя	10	250515-П29	Гайка М12x1,25	4	4
	3302-1001001-20	Рис. 3302-1001001-20. Установка подушек подвески двигателя	11	252039-П29	Шайба 10	17	17
	3302-1001001-20	Рис. 3302-1001001-20. Установка подушек подвески двигателя	12	252136-П2	Шайба 10.ОТ	19	19
	3302-1001001-20	Рис. 3302-1001001-20. Установка подушек подвески двигателя	13	252137-П2	Шайба 12.ОТ	4	4
	3302-1001001-20	Рис. 3302-1001001-20. Установка подушек подвески двигателя	14	252156-П2	Шайба 10Л	2	2
	3302-1013001-20	Рис. 3302-1013001-20. Установка масляного радиатора	1	2705-1013010	Радиатор масляный	1	1

3302-1013001-20	Рис. 3302-1013001-20. Установка масляного радиатора	2	63-1013095	Клапан масляного радиатора	1	1
3302-1013001-20	Рис. 3302-1013001-20. Установка масляного радиатора	3	40ПЮ-1023100-01	Шланг	1	1
3302-1013001-20	Рис. 3302-1013001-20. Установка масляного радиатора	4	46-1023121-10	Шланг	1	1
3302-1013001-20	Рис. 3302-1013001-20. Установка масляного радиатора	5	13-1714085	Штуцер шланга масляного радиатора	1	1
3302-1013001-20	Рис. 3302-1013001-20. Установка масляного радиатора	6	Г-51-1013140-02	Кран ПП6-1	1	1
3302-1013001-20	Рис. 3302-1013001-20. Установка масляного радиатора	7	45 3114 9921	Поясок	3	3
3302-1013001-20	Рис. 3302-1013001-20. Установка масляного радиатора	8	.E24410/H6	Болт резьбовыдавливающий СП М6х20	2	2
3302-1013001-20	Рис. 3302-1013001-20. Установка масляного радиатора	9	45 3114 9901	Хомут 10-16	3	3
2705-1013010	Рис. 2705-1013010. Радиатор масляный	1	2705-1013018	Трубка радиатора	1	1
2705-1013010	Рис. 2705-1013010. Радиатор масляный	2	2705-1013062	Кронштейн верхний	2	2
2705-1013010	Рис. 2705-1013010. Радиатор масляный	3	2705-1013063	Кронштейн нижний	2	2
2705-1013010	Рис. 2705-1013010. Радиатор масляный	4	.E39410	Винт резьбовыдавливающий СП М6х20	4	4
3302-1101001-80	Рис. 3302-1101001-80. Установка топливного бака	1	3302-1101006-80	Бак топливный	1	1
3302-1101001-80	Рис. 3302-1101001-80. Установка топливного бака	2	2705-1101102	Кронштейн	2	2
3302-1101001-80	Рис. 3302-1101001-80. Установка топливного бака	3	2705-1101110	Хомут	2	2
3302-1101001-80	Рис. 3302-1101001-80. Установка топливного бака	4	3110-1101118	Крючок	2	2
3302-1101001-80	Рис. 3302-1101001-80. Установка топливного бака	5	2705-1101120	Прокладка	2	2
3302-1101001-80	Рис. 3302-1101001-80. Установка топливного бака	6	2705-1101121	Прокладка под кронштейн	2	2
3302-1101001-80	Рис. 3302-1101001-80. Установка топливного бака	7	201469-П29	Болт М10х22	4	4
3302-1101001-80	Рис. 3302-1101001-80. Установка топливного бака	8	250512-П29	Гайка М10	6	6
3302-1101001-80	Рис. 3302-1101001-80. Установка топливного бака	9	252136-П2	Шайба 10.0Т	4	4
3302-1101001-80	Рис. 3302-1101001-80. Установка топливного бака	10	258038-П29	Шплинт 3,2х16	2	2
3302-1101001-80	Рис. 3302-1101001-80. Установка топливного бака	11	260043-П29	Палец 8х48	2	2

3302-1101006-80	Рис. 3302-1101006-80. Бак топливный	1	33023-1101010-20	Бак топливный	1	1
3302-1101006-80	Рис. 3302-1101006-80. Бак топливный	2	33021-1101284	Корпус клапана	1	1
3302-1101006-80	Рис. 3302-1101006-80. Бак топливный	3	31105.1103010	Пробка топливного бака с предохранительным клапаном и клапаном разрезания	1	1
33023-1104001-01	Рис. 33023-1104001-01. Установка топливopовoв	1	3221-1104075-30	Трубка подачи топлива к фильтру	1	1
33023-1104001-01	Рис. 33023-1104001-01. Установка топливopовoв	2	3221-1104080-10	Трубка подачи топлива от бака	1	1
33023-1104001-01	Рис. 33023-1104001-01. Установка топливopовoв	3	33023-1104085	Трубка от фильтра тонкой очистки топлива	1	1
33023-1104001-01	Рис. 33023-1104001-01. Установка топливopовoв	4	33023-1104128-10	Трубка топливная	1	1
33023-1104001-01	Рис. 33023-1104001-01. Установка топливopовoв	5	3221-1104152-30	Трубка топливная сливная к баку	1	1
33023-1104001-01	Рис. 33023-1104001-01. Установка топливopовoв	6	293256-П29	Шайба 8	1	1
33023-1104001-01	Рис. 33023-1104001-01. Установка топливopовoв	7	3221-1117247	Хомут	1	1
33023-1104001-01	Рис. 33023-1104001-01. Установка топливopовoв	8	33023-1104146	Скоба	2	2
33023-1104001-01	Рис. 33023-1104001-01. Установка топливopовoв	9	20-3506046	Трубка защитная	3	3
33023-1104001-01	Рис. 33023-1104001-01. Установка топливopовoв	10	20-3802041	Скоба	1	1
33023-1104001-01	Рис. 33023-1104001-01. Установка топливopовoв	14	201454-П29	Болт М8х16	1	1
33023-1104001-01	Рис. 33023-1104001-01. Установка топливopовoв	15	201458-П29	Болт М8х25	1	1
33023-1104001-01	Рис. 33023-1104001-01. Установка топливopовoв	16	220063-П29	Винт М4х38	6	6
33023-1104001-01	Рис. 33023-1104001-01. Установка топливopовoв	17	250462-П29	Гайка М4	6	6
33023-1104001-01	Рис. 33023-1104001-01. Установка топливopовoв	18	250610-П29	Гайка М8	2	2
33023-1104001-01	Рис. 33023-1104001-01. Установка топливopовoв	19	250611-П29	Гайка М8х1	1	1
33023-1104001-01	Рис. 33023-1104001-01. Установка топливopовoв	20	252155-П2	Шайба 8Л	3	3
33023-1104001-01	Рис. 33023-1104001-01. Установка топливopовoв	21	252035-П29	Шайба 4	6	6
33023-1104001-01	Рис. 33023-1104001-01. Установка топливopовoв	25	056080.001	Скоба	4	4

33023-1104001-01	Рис. 33023-1104001-01. Установка топливopовoдoв	26	.NF39MO	Скoбa	2	2
33023-1104001-01	Рис. 33023-1104001-01. Установка топливopовoдoв	27	.GB-335	Фильтр тонкой очистки топлива	1	1
3302-1108001-30	Рис. 3302-1108001-30. Установка деталей акселератора	1	.4-160997-2	Поясок	1	1
3302-1108002-40	Рис. 3302-1108002-40. Установка деталей акселератора	1	3302-1108008	Педаль акселератора с рычагом и валиком	1	1
3302-1108002-40	Рис. 3302-1108002-40. Установка деталей акселератора	2	3302-1108050-40	Тяга акселератора с оболочкой	1	1
3302-1108002-40	Рис. 3302-1108002-40. Установка деталей акселератора	4	3102-1108079	Муфта	1	1
3302-1108002-40	Рис. 3302-1108002-40. Установка деталей акселератора	5	330242-1108266-10	Заглушка	1	1
3302-1108002-40	Рис. 3302-1108002-40. Установка деталей акселератора	6	21M-5101824	Заглушка	1	1
3302-1108002-40	Рис. 3302-1108002-40. Установка деталей акселератора	9	.E24410/H6	Болт резьбовыeдaвливaющиe Сп М6x20	2	2
3302-1108002-40	Рис. 3302-1108002-40. Установка деталей акселератора	11	258012-П29	Шплинт 2x12	1	1
3302-1108002-40	Рис. 3302-1108002-40. Установка деталей акселератора	12	260003-П29	Палец 5x18	1	1
3302-1108002-40	Рис. 3302-1108002-40. Установка деталей акселератора	13	250615-П29	Гайка М12x1,25	1	1
3302-1108002-40	Рис. 3302-1108002-40. Установка деталей акселератора	14	252177-П29	Шайба 12	1	1
3302-1108008	Рис. 3302-1108008. Педаль акселератора с рычагом и валиком	1	3302-1108030	Валик акселератора с рычагом	1	1
3302-1108008	Рис. 3302-1108008. Педаль акселератора с рычагом и валиком	2	3302-1108065	Рычаг валика	1	1
3302-1108008	Рис. 3302-1108008. Педаль акселератора с рычагом и валиком	3	45 9952 6092	Шайба 6	1	1
3302-1108008	Рис. 3302-1108008. Педаль акселератора с рычагом и валиком	4	293324-П29	Шайба 11	2	2
3302-1108008	Рис. 3302-1108008. Педаль акселератора с рычагом и валиком	5	3105-1108013	Педаль акселератора	1	1
3302-1108008	Рис. 3302-1108008. Педаль акселератора с рычагом и валиком	6	3102-1108039	Кронштейн валика акселератора	1	1
3302-1108008	Рис. 3302-1108008. Педаль акселератора с рычагом и валиком	7	21-1108041-Б	Втулка валика акселератора	2	2
3302-1108008	Рис. 3302-1108008. Педаль акселератора с рычагом и валиком	8	3302-1108218	Упор педали акселератора	1	1
3302-1108008	Рис. 3302-1108008. Педаль акселератора с рычагом и валиком	9	53-56-3724770	Трубка	1	1
3302-1108008	Рис. 3302-1108008. Педаль акселератора с рычагом и валиком	10	201424-П29	Болт М6x30	1	1

3302-1108008	Рис. 3302-1108008. Педаль акселератора с рычагом и валиком	11	250508-П29	Гайка М6	2	2
3302-1108008	Рис. 3302-1108008. Педаль акселератора с рычагом и валиком	12	252134-П2	Шайба 6Т	1	1
3302-1108008	Рис. 3302-1108008. Педаль акселератора с рычагом и валиком	13	258024-П29	Шплинт 2,5x16	1	1
3302-1108050-40	Рис. 3302-1108050-40. Тяга акселератора с оболочкой	1	3302-1108058-20	Трос акселератора с наконечником	1	1
3302-1108050-40	Рис. 3302-1108050-40. Тяга акселератора с оболочкой	3	33081-1108068	Ролик	1	1
3302-1108050-40	Рис. 3302-1108050-40. Тяга акселератора с оболочкой	4	3302-1108126-10	Трубка защитная	1	1
3302-1108050-40	Рис. 3302-1108050-40. Тяга акселератора с оболочкой	5	33081-1108186-10	Наконечник	1	1
3302-1108050-40	Рис. 3302-1108050-40. Тяга акселератора с оболочкой	6	33078-1108187	Наконечник регулировочный	1	1
3302-1108050-40	Рис. 3302-1108050-40. Тяга акселератора с оболочкой	7	3302-1108276-20	Трубка троса	1	1
3302-1108050-40	Рис. 3302-1108050-40. Тяга акселератора с оболочкой	8	33081-1108362	Сальник троса	2	2
3302-1108050-40	Рис. 3302-1108050-40. Тяга акселератора с оболочкой	10	250610-П29	Гайка М8	2	2
3302-1108050-40	Рис. 3302-1108050-40. Тяга акселератора с оболочкой	11	250615-П29	Гайка М12x1,25	1	1
33023-1109001-10	Рис. 33023-1109001-10. Установка воздуховода воздушного фильтра	1	3110-1109192-20	Шланг	1	1
33023-1109001-10	Рис. 33023-1109001-10. Установка воздуховода воздушного фильтра	2	33023-1109256	Труба	1	1
33023-1109001-10	Рис. 33023-1109001-10. Установка воздуховода воздушного фильтра	3	E24406	Болт резьбовыдавливающий Сп М6x12	1	1
33023-1109001-10	Рис. 33023-1109001-10. Установка воздуховода воздушного фильтра	4	45 3114 9918	Хомут 70-90	4	4
3221-1109002-20	Рис. 3221-1109002-20. Установка воздушного фильтра	1 или поз.12	3110-1109010-10	Фильтр воздушный	1	1
3221-1109002-20	Рис. 3221-1109002-20. Установка воздушного фильтра	2	3302-1109136-20	Кронштейн	1	1
3221-1109002-20	Рис. 3221-1109002-20. Установка воздушного фильтра	3	3221-1109370	Кронштейн воздухозаборника	1	1
3221-1109002-20	Рис. 3221-1109002-20. Установка воздушного фильтра	4	3221-1109140	Кронштейн воздухозаборника	1	1
3221-1109002-20	Рис. 3221-1109002-20. Установка воздушного фильтра	5	3221-1109194	Шланг	1	1
3221-1109002-20	Рис. 3221-1109002-20. Установка воздушного фильтра	6	3221-1109196	Воздухозаборник	1	1
3221-1109002-20	Рис. 3221-1109002-20. Установка воздушного фильтра	7	3110-1109300-20	Шланг	1	1

3221-1109002-20	Рис. 3221-1109002-20. Установка воздушного фильтра	8	222595-П29	Винт М8х48	1	1
3221-1109002-20	Рис. 3221-1109002-20. Установка воздушного фильтра	9	251106-П29	Гайка М8	1	1
3221-1109002-20	Рис. 3221-1109002-20. Установка воздушного фильтра	10	.704.00.605-17	Заклепка с сердечником	3	3
3221-1109002-20	Рис. 3221-1109002-20. Установка воздушного фильтра	11	.Е24406	Болт резьбовыдавливающий Сп М6х12	4	4
3221-1109002-20	Рис. 3221-1109002-20. Установка воздушного фильтра	12 или поз.1	АК31105-1109010	Фильтр воздушный	1	1
3221-1109002-20	Рис. 3221-1109002-20. Установка воздушного фильтра	13	45 3114 9915	Хомут 50-70	2	2
3221-1109002-20	Рис. 3221-1109002-20. Установка воздушного фильтра	14	45 3114 9918	Хомут 70-90	1	1
3110-1109010-10	Рис. 3110-1109010-10. Фильтр воздушный	1	3110-1109036	Корпус фильтра - нижняя часть	1	1
3110-1109010-10	Рис. 3110-1109010-10. Фильтр воздушный	2	3110-1109051-10	Корпус фильтра - верхняя часть	1	1
3110-1109010-10	Рис. 3110-1109010-10. Фильтр воздушный	3	.А-35392	Прокладка	2	2
3110-1109010-10	Рис. 3110-1109010-10. Фильтр воздушный	4	250510-П29	Гайка М8	2	2
3110-1109010-10	Рис. 3110-1109010-10. Фильтр воздушный	5	252038-П29	Шайба 8	2	2
3110-1109010-10	Рис. 3110-1109010-10. Фильтр воздушный	7 или поз.8 или поз.9 или поз.10 или поз.12 или поз.13	.В4226	Элемент фильтрующий	1	1
3110-1109010-10	Рис. 3110-1109010-10. Фильтр воздушный	8 или поз.7 или поз.9 или поз.10 или поз.12 или поз.13	.ПАЛТ137-01	Элемент фильтрующий очистки воздуха а/м "Волга"	1	1
3110-1109010-10	Рис. 3110-1109010-10. Фильтр воздушный	9 или поз.7 или поз.8 или поз.10 или поз.12 или поз.13	3110-1109013-11	Элемент фильтрующий	1	1

3110-1109010-10	Рис. 3110-1109010-10. Фильтр воздушный	10 или поз.7 или поз.8 или поз.9 или поз.12 или поз.13	.GB-75	Элемент фильтрующий	1	1
3110-1109010-10	Рис. 3110-1109010-10. Фильтр воздушный	12 или поз.7 или поз.8 или поз.9 или поз.10 или поз.13	.EF-31K	Элемент фильтрующий	1	1
3110-1109010-10	Рис. 3110-1109010-10. Фильтр воздушный	13 или поз.7 или поз.8 или поз.9 или поз.10 или поз.12	3110-1109013-12	Элемент фильтрующий	1	1
2217-1139001	Рис. 2217-1139001. Установка модуля погружного электробензонасоса	1	.103.16014-61	Винт с фасонной головкой буртом и шестью радиусными шлицем М5х8	8	8
2217-1139001	Рис. 2217-1139001. Установка модуля погружного электробензонасоса	4 или поз.5	Э04.4100000-21	Модуль погружного электробензонасоса	1	1
2217-1139001	Рис. 2217-1139001. Установка модуля погружного электробензонасоса	5 или поз.4	.7Д5.883.046	Модуль электробензонасоса с датчиком уровня топлива	1	1
3302-1164001-60	Рис. 3302-1164001-60. Установка паропроводов	1	3302-1164189-40	Трубка паропровода средняя	1	1
3302-1164001-60	Рис. 3302-1164001-60. Установка паропроводов	2	3302-1164198	Трубка паропровода	1	1
3302-1164001-60	Рис. 3302-1164001-60. Установка паропроводов	5	3302-1164152-20	Трубка паропровода задняя	1	1
3302-1164001-60	Рис. 3302-1164001-60. Установка паропроводов	6	20-3506046	Трубка защитная	5	5
3302-1164001-60	Рис. 3302-1164001-60. Установка паропроводов	7	20-3802041	Скоба	2	2
3302-1164001-60	Рис. 3302-1164001-60. Установка паропроводов	10	220063-П29	Винт М4х38	2	2
3302-1164001-60	Рис. 3302-1164001-60. Установка паропроводов	11	250462-П29	Гайка М4	2	2
3302-1164001-60	Рис. 3302-1164001-60. Установка паропроводов	12	252035-П29	Шайба 4	2	2
3302-1164001-60	Рис. 3302-1164001-60. Установка паропроводов	14	45 3114 9901	Хомут 10-16	1	1

3302-1164001-60	Рис. 3302-1164001-60. Установка паропроводов	15 или поз.20	.056080.001	Скоба	2	2
3302-1164001-60	Рис. 3302-1164001-60. Установка паропроводов	16 или поз.18	.16700004	Хомут 95	1	1
3302-1164001-60	Рис. 3302-1164001-60. Установка паропроводов	17 или поз.19	.16700007	Хомут 113	2	2
3302-1164001-60	Рис. 3302-1164001-60. Установка паропроводов	18 или поз.16	.АМК04-95	Хомут	1	1
3302-1164001-60	Рис. 3302-1164001-60. Установка паропроводов	19 или поз.17	.АМК07-113	Хомут	2	2
3302-1164001-60	Рис. 3302-1164001-60. Установка паропроводов	20 или поз.15	31105.1104146	Скоба	2	2
3302-1164001-60	Рис. 3302-1164001-60. Установка паропроводов	21	31105.1164034-10	Клапан гравитационный	1	1
3302-1164002-60	Рис. 3302-1164002-60. Установка адсорбера	1	3302-1164200-10	Кронштейн адсорбера с хомутом	1	1
3302-1164002-60	Рис. 3302-1164002-60. Установка адсорбера	5	3302-1164190-30	Трубка продувки адсорбера	1	1
3302-1164002-60	Рис. 3302-1164002-60. Установка адсорбера	6	3302-1164192-20	Трубка паропровода	1	1
3302-1164002-60	Рис. 3302-1164002-60. Установка адсорбера	7	3302-1164194-10	Трубка паропровода	1	1
3302-1164002-60	Рис. 3302-1164002-60. Установка адсорбера	8	31105-1164212	Кронштейн	1	1
3302-1164002-60	Рис. 3302-1164002-60. Установка адсорбера	9	31105-1164213	Втулка	1	1
3302-1164002-60	Рис. 3302-1164002-60. Установка адсорбера	10	20-3506046	Трубка защитная	1	1
3302-1164002-60	Рис. 3302-1164002-60. Установка адсорбера	11	51-3724093	Скоба	1	1
3302-1164002-60	Рис. 3302-1164002-60. Установка адсорбера	13	.Е24408	Болт резьбовой/давливающий Сп М6х16	3	3
3302-1164002-60	Рис. 3302-1164002-60. Установка адсорбера	14 или поз.16	.16700004	Хомут 95	3	3
3302-1164002-60	Рис. 3302-1164002-60. Установка адсорбера	15 или поз.17	.16700007	Хомут 113	2	2
3302-1164002-60	Рис. 3302-1164002-60. Установка адсорбера	16 или поз.14	.АМК04-95	Хомут	3	3
3302-1164002-60	Рис. 3302-1164002-60. Установка адсорбера	17 или поз.15	.АМК07-113	Хомут	2	2
3302-1164002-60	Рис. 3302-1164002-60. Установка адсорбера	18 или поз.19 или поз.20	21103-1164010-01	Адсорбер	1	1
3302-1164002-60	Рис. 3302-1164002-60. Установка адсорбера	19 или поз.18 или поз.20	22171-1164010	Адсорбер	1	1

3302-1164002-60	Рис. 3302-1164002-60. Установка адсорбера	20 или поз.18 или поз.19	31105.1164010-10	Адсорбер	1	1
3302-1164002-60	Рис. 3302-1164002-60. Установка адсорбера	21	31105.1164060-20	Клапан давления и разреза	1	1
3302-1164002-60	Рис. 3302-1164002-60. Установка адсорбера	23 или поз.24 или поз.25	21103-1164200	Клапан продувки адсорбера	1	1
3302-1164002-60	Рис. 3302-1164002-60. Установка адсорбера	24 или поз.23 или поз.25	21103-1164200-02	Клапан продувки адсорбера	1	1
3302-1164002-60	Рис. 3302-1164002-60. Установка адсорбера	25 или поз.23 или поз.24	1103-1164200-03	Клапан продувки адсорбера	1	1
3302-1200001-110	Рис. 3302-1200001-110. Установа системы выпуска газов	1	3302-1201008-20	Глушитель	1	1
3302-1200001-110	Рис. 3302-1200001-110. Установа системы выпуска газов	2	3160-1203020	Прокладка фланца приемной трубы глушителя	1	1
3302-1200001-110	Рис. 3302-1200001-110. Установа системы выпуска газов	3	33023-1203039	Кронштейн глушителя	2	2
3302-1200001-110	Рис. 3302-1200001-110. Установа системы выпуска газов	4	33023-1203102	Кронштейн	2	2
3302-1200001-110	Рис. 3302-1200001-110. Установа системы выпуска газов	5	33023-1203143	Втулка	1	1
3302-1200001-110	Рис. 3302-1200001-110. Установа системы выпуска газов	10	291771-П5	Шпилька М10х(1,5-Сп1)х38	3	3
3302-1200001-110	Рис. 3302-1200001-110. Установа системы выпуска газов	11	292765-П	Гайка М10х1	6	6
3302-1200001-110	Рис. 3302-1200001-110. Установа системы выпуска газов	12	293307-П29	Шайба	4	4
3302-1200001-110	Рис. 3302-1200001-110. Установа системы выпуска газов	13	20Ю-1001095	Втулка	2	2
3302-1200001-110	Рис. 3302-1200001-110. Установа системы выпуска газов	14	33023-1203069	Хомут крепления глушителя	2	2
3302-1200001-110	Рис. 3302-1200001-110. Установа системы выпуска газов	15	3105-1203163	Амортизатор	4	4
3302-1200001-110	Рис. 3302-1200001-110. Установа системы выпуска газов	16	31029-1203272-10	Кронштейн	1	1
3302-1200001-110	Рис. 3302-1200001-110. Установа системы выпуска газов	17	3302-1206691	Кронштейн	2	2
3302-1200001-110	Рис. 3302-1200001-110. Установа системы выпуска газов	18	21-1302094	Прокладка	4	4
3302-1200001-110	Рис. 3302-1200001-110. Установа системы выпуска газов	19	45 9953 1818	Гайка М6	4	4

3302-1200001-110	Рис. 3302-1200001-110. Устанoвка системы выпуска газов	20	45 9953 1819	Гайка М8	13	13
3302-1200001-110	Рис. 3302-1200001-110. Устанoвка системы выпуска газов	25	45 9376 1102	Болт М6х16	4	4
3302-1200001-110	Рис. 3302-1200001-110. Устанoвка системы выпуска газов	26	45 9376 1119	Болт М8х20	7	7
3302-1200001-110	Рис. 3302-1200001-110. Устанoвка системы выпуска газов	27	45 9376 1123	Болт М8х30	6	6
3302-1200001-110	Рис. 3302-1200001-110. Устанoвка системы выпуска газов	28	45 9377 1165	Болт М10х30	2	2
3302-1200001-110	Рис. 3302-1200001-110. Устанoвка системы выпуска газов	35 или поз.36 или поз.37 или поз.38	.КФ.2310.1206005-30	Нейтрализатор	1	1
3302-1200001-110	Рис. 3302-1200001-110. Устанoвка системы выпуска газов	36 или поз.35 или поз.37 или поз.38	ЭМ.2310.1206005-30	Нейтрализатор	1	1
3302-1200001-110	Рис. 3302-1200001-110. Устанoвка системы выпуска газов	37 или поз.35 или поз.36 или поз.38	367.1206000-27	Нейтрализатор	1	1
3302-1200001-110	Рис. 3302-1200001-110. Устанoвка системы выпуска газов	38 или поз.35 или поз.36 или поз.37	367.1206000-28	Нейтрализатор	1	1
3302-1200001-110	Рис. 3302-1200001-110. Устанoвка системы выпуска газов	40	3221.1206648	Экран нейтрализатора	1	1
33027-1300001	Рис. 33027-1300001. Устанoвка системы охлаждения	1	2705-1302010	Рамка радиатора	1	1
33027-1300001	Рис. 33027-1300001. Устанoвка системы охлаждения	2	2217-1302088	Кронштейн	1	1
33027-1300001	Рис. 33027-1300001. Устанoвка системы охлаждения	3	33023-1303018	Труба	1	1
33027-1300001	Рис. 33027-1300001. Устанoвка системы охлаждения	6	353127	Пистон	9	9
33027-1300001	Рис. 33027-1300001. Устанoвка системы охлаждения	7	20-1017125-10	Шланг	1	1
33027-1300001	Рис. 33027-1300001. Устанoвка системы охлаждения	8	3302-1104405	Заглушка трубки	1	1
33027-1300001	Рис. 33027-1300001. Устанoвка системы охлаждения	9	3110-1301164	Подушка	2	2
33027-1300001	Рис. 33027-1300001. Устанoвка системы охлаждения	10	2705-1302053	Угольник верхний	1	1

33027-1300001	Рис. 33027-1300001. Установка системы охлаждения	11	2705-1302056	Уплотнитель верхний	1	1
33027-1300001	Рис. 33027-1300001. Установка системы охлаждения	12	3302-1302084-10	Втулка	1	1
33027-1300001	Рис. 33027-1300001. Установка системы охлаждения	13	2705-1302290	Уплотнитель правый	1	1
33027-1300001	Рис. 33027-1300001. Установка системы охлаждения	14	2705-1302291	Уплотнитель левый	1	1
33027-1300001	Рис. 33027-1300001. Установка системы охлаждения	15	33023-1303010	Шланг	1	1
33027-1300001	Рис. 33027-1300001. Установка системы охлаждения	16	330242-1303010	Шланг подводный верхний	1	1
33027-1300001	Рис. 33027-1300001. Установка системы охлаждения	17	2752-1303025-10	Шланг радиатора отводящий	1	1
33027-1300001	Рис. 33027-1300001. Установка системы охлаждения	18	33021-1309011-10	Кожух вентилятора	1	1
33027-1300001	Рис. 33027-1300001. Установка системы охлаждения	19	20-3708070	Шайба	2	2
33027-1300001	Рис. 33027-1300001. Установка системы охлаждения	20	45 9953 1818	Гайка М6	4	4
33027-1300001	Рис. 33027-1300001. Установка системы охлаждения	21	3302-5325400	Винт самонарезающий для металла и пластмасс	4	4
33027-1300001	Рис. 33027-1300001. Установка системы охлаждения	22	3302-5325402	Гайка	4	4
33027-1300001	Рис. 33027-1300001. Установка системы охлаждения	23	201419-П29	Болт М6х18	4	4
33027-1300001	Рис. 33027-1300001. Установка системы охлаждения	24	250508-П29	Гайка М6	1	1
33027-1300001	Рис. 33027-1300001. Установка системы охлаждения	25	252037-П29	Шайба 6	5	5
33027-1300001	Рис. 33027-1300001. Установка системы охлаждения	26	252134-П2	Шайба 6Т	5	5
33027-1300001	Рис. 33027-1300001. Установка системы охлаждения	27	45 9376 1101	Болт М6х14	2	2
33027-1300001	Рис. 33027-1300001. Установка системы охлаждения	30 или поз.32	.01128044013	Хомут пружинный 13х12	1	1
33027-1300001	Рис. 33027-1300001. Установка системы охлаждения	31 или поз.33	.01128044014	Хомут пружинный 14х12	2	2
33027-1300001	Рис. 33027-1300001. Установка системы охлаждения	32 или поз.30	.1301200000	Хомут пружинный 13х12	1	1
33027-1300001	Рис. 33027-1300001. Установка системы охлаждения	33 или поз.31	.1401200700	Хомут пружинный 14х12	2	2
33027-1300001	Рис. 33027-1300001. Установка системы охлаждения	34	.TORRO32-50/9-С7W3WF	Хомут с пружинной вставкой	6	6

33027-1300001	Рис. 33027-1300001. Установка системы охлаждения	35	33027-1301010-10	Радиатор	1	1
33027-1300001	Рис. 33027-1300001. Установка системы охлаждения	36	45 3114 9921	Поясок	1	1
23107-1308004-01	Рис. 23107-1308004-01. Установка вентилятора	1	2752-1308011	Вентилятор	1	1
23107-1308004-01	Рис. 23107-1308004-01. Установка вентилятора	2	201453-П29	Болт М8х14	4	4
23107-1308004-01	Рис. 23107-1308004-01. Установка вентилятора	3	252135-П2	Шайба 8Т	4	4
33027-1311001	Рис. 33027-1311001. Установка шлангов расширительного бачка	1	330208-1311065	Пробка расширительного бачка	1	1
33027-1311001	Рис. 33027-1311001. Установка шлангов расширительного бачка	3	40П-1023101-10	Шланг	1	1
33027-1311001	Рис. 33027-1311001. Установка шлангов расширительного бачка	6 или поз.8	.01128044014	Хомут пружинный 14-22	2	2
33027-1311001	Рис. 33027-1311001. Установка шлангов расширительного бачка	7 или поз.9	.01128044027	Хомут пружинный 27-12	1	1
33027-1311001	Рис. 33027-1311001. Установка шлангов расширительного бачка	8 или поз.6	.1401200700	Хомут пружинный 14-22	2	2
33027-1311001	Рис. 33027-1311001. Установка шлангов расширительного бачка	9 или поз.7	.2701200700	Хомут пружинный 27-12	1	1
33027-1311002	Рис. 33027-1311002. Установка расширительного бачка	1	2705-1311010	Бачок расширительный	1	1
33027-1311002	Рис. 33027-1311002. Установка расширительного бачка	2	2705-1311106	Стяжка	1	1
33027-1311002	Рис. 33027-1311002. Установка расширительного бачка	4	293429-П29	Шайба 16,5	1	1
33027-1311002	Рис. 33027-1311002. Установка расширительного бачка	5	53-1015054	Скоба	1	1
33027-1311002	Рис. 33027-1311002. Установка расширительного бачка	6	3302-1104405	Заглушка трубки	1	1
33027-1311002	Рис. 33027-1311002. Установка расширительного бачка	7	2705-1311072-10	Хомут	1	1
33027-1311002	Рис. 33027-1311002. Установка расширительного бачка	8	3302-1311095-03	Шланг	1	1
33027-1311002	Рис. 33027-1311002. Установка расширительного бачка	9	66-01-1311100	Гайка	1	1
33027-1311002	Рис. 33027-1311002. Установка расширительного бачка	10	2705-1311113	Кронштейн	1	1
33027-1311002	Рис. 33027-1311002. Установка расширительного бачка	13	45 9376 1102	Болт М6х16	6	6
33027-1311002	Рис. 33027-1311002. Установка расширительного бачка	16 или поз.18	.01128044013	Хомут пружинный 13-12	1	1
33027-1311002	Рис. 33027-1311002. Установка расширительного бачка	17 или поз.19	.01128044027	Хомут пружинный 27-12	1	1

33027-1311002	Рис. 33027-1311002. Установка расширительного бачка	18 или поз.16	.1301200000	Хомут пружинный 13-12	1	1
33027-1311002	Рис. 33027-1311002. Установка расширительного бачка	19 или поз.17	.2701200700	Хомут пружинный 27-12	1	1
330208-1311065	Рис. 330208-1311065. Пробка расширительного бачка	1	330208--1311070	Блок клапанов	1	1
330208-1311065	Рис. 330208-1311065. Пробка расширительного бачка	2	3302-1311066-01	Корпус пробки расширительного бачка	1	1
330208-1311065	Рис. 330208-1311065. Пробка расширительного бачка	3	3302-1311081	Прокладка	1	1
3302-1601200	Рис. 3302-1601200. Вилка сцепления с чехлом	1	52-04-1601048	Рамка чехла	1	1
3302-1601200	Рис. 3302-1601200. Вилка сцепления с чехлом	2	52-04-1601049-01	Чехол вилки сцепления	1	1
3302-1601200	Рис. 3302-1601200. Вилка сцепления с чехлом	3	3302-1601203	Вилка выключения сцепления	1	1
3302-1601200	Рис. 3302-1601200. Вилка сцепления с чехлом	4	255064-П29	Заклепка 4x9	1	1
3302-1601200	Рис. 3302-1601200. Вилка сцепления с чехлом	5	252035-П29	Шайба 4	2	2
3302-1602001-20	Рис. 3302-1602001-20. Установка привода управления сцеплением и тормозом	1	.006270000248	Трубопровод привода сцепления	1	1
3302-1602002-30	Рис. 3302-1602002-30. Установка привода сцепления и тормоза	1	3302-1602300	Цилиндр главный с переходной пластиной	1	1
3302-1602002-30	Рис. 3302-1602002-30. Установка привода сцепления и тормоза	2	3302-1602408	Кронштейн с педалями	1	1
3302-1602002-30	Рис. 3302-1602002-30. Установка привода сцепления и тормоза	3	3302-3510008-10	Усилитель вакуумный с главным цилиндром тормозов и кронштейном	1	1
3302-1602002-30	Рис. 3302-1602002-30. Установка привода сцепления и тормоза	4	24-1602294	Прокладка главного цилиндра выключения сцепления	1	1
3302-1602002-30	Рис. 3302-1602002-30. Установка привода сцепления и тормоза	5	3302-1602578	Шланг от бачка к главному цилиндру сцепления	1	1
3302-1602002-30	Рис. 3302-1602002-30. Установка привода сцепления и тормоза	6	3302-1602618	Распорка кронштейна педалей	1	1
3302-1602002-30	Рис. 3302-1602002-30. Установка привода сцепления и тормоза	7	24-3504038	Ось толкателя педали	1	1
3302-1602002-30	Рис. 3302-1602002-30. Установка привода сцепления и тормоза	8	3111-3504038	Ось толкателя тормоза	1	1
3302-1602002-30	Рис. 3302-1602002-30. Установка привода сцепления и тормоза	9	21-3504039	Втулка оси толкателя	2	2
3302-1602002-30	Рис. 3302-1602002-30. Установка привода сцепления и тормоза	10	3111-3504152	Стопор оси толкателя	1	1
3302-1602002-30	Рис. 3302-1602002-30. Установка привода сцепления и тормоза	11	45 9376 1117	Болт М8х16	6	6

3302-1602002-30	Рис. 3302-1602002-30. Установка привода сцепления и тормоза	12	45 9563 1305	Гайка М8	4	4
3302-1602002-30	Рис. 3302-1602002-30. Установка привода сцепления и тормоза	13	45 9953 1828	Гайка М8х1	2	2
3302-1602002-30	Рис. 3302-1602002-30. Установка привода сцепления и тормоза	14	292210-31	Гайка М10х1-6-016	1	1
3302-1602002-30	Рис. 3302-1602002-30. Установка привода сцепления и тормоза	16	.063571.003	Скоба	1	1
3302-1602002-30	Рис. 3302-1602002-30. Установка привода сцепления и тормоза	17	45 3114 9904	Хомут 12-22	2	2
3302-1602004	Рис. 3302-1602004. Установка привода сцепления	1	3302-1601200	Вилка сцепления с чехлом	1	1
3302-1602004	Рис. 3302-1602004. Установка привода сцепления	2	3302-1602620	Цилиндр рабочий с кронштейном	1	1
3302-1602004	Рис. 3302-1602004. Установка привода сцепления	3	290028-71	Болт М8х30	2	2
3302-1602004	Рис. 3302-1602004. Установка привода сцепления	4	252135-П2	Шайба 8Т	2	2
3302-1602004	Рис. 3302-1602004. Установка привода сцепления	5	.E24406	Болт резьбовыдавливающий Сп М6х12	1	1
3302-1602300	Рис. 3302-1602300. Цилиндр главный с переходной пластиной	1	24-1602066-01	Пружина толкателя вакуумного усилителя	1	1
3302-1602300	Рис. 3302-1602300. Цилиндр главный с переходной пластиной	2	3302-1602303	Пластина переходная	1	1
3302-1602300	Рис. 3302-1602300. Цилиндр главный с переходной пластиной	3	45 9376 1119	Болт М8х20	2	2
3302-1602300	Рис. 3302-1602300. Цилиндр главный с переходной пластиной	4	291742-П8	Шпилька М8х(1,25-Сп/1)х16	2	2
3302-1602300	Рис. 3302-1602300. Цилиндр главный с переходной пластиной	5	.496284000175	Цилиндр главный привода сцепления	1	1
3302-1602300	Рис. 3302-1602300. Цилиндр главный с переходной пластиной	6	250610-П29	Гайка М8	1	1
3302-1602408	Рис. 3302-1602408. Кронштейн с педалями	1	3302-1602010	Педаль сцепления	1	1
3302-1602408	Рис. 3302-1602408. Кронштейн с педалями	2	3302-1602054	Ось педалей	1	1
3302-1602408	Рис. 3302-1602408. Кронштейн с педалями	3	3302-1602420	Кронштейн педалей	1	1
3302-1602408	Рис. 3302-1602408. Кронштейн с педалями	4	3302-3504010	Педаль тормоза	1	1
3302-1602408	Рис. 3302-1602408. Кронштейн с педалями	5	252006-П29	Шайба 10	2	2
3302-1602408	Рис. 3302-1602408. Кронштейн с педалями	6	3302-1602098	Пружина педали сцепления	1	1
3302-1602408	Рис. 3302-1602408. Кронштейн с педалями	7	13-3504023	Втулка оси педали тормоза	4	4

3302-1602408	Рис. 3302-1602408. Кронштейн с педалями	8	3307-3504048	Накладка педали	2	2
3302-1602408	Рис. 3302-1602408. Кронштейн с педалями	9	3302-3504094	Пружина педали тормоза	1	1
3302-1602408	Рис. 3302-1602408. Кронштейн с педалями	10	3110-3504112	Гайка	2	2
3302-1602408	Рис. 3302-1602408. Кронштейн с педалями	12	250612-П29	Гайка М10	2	2
3302-1602408	Рис. 3302-1602408. Кронштейн с педалями	13	252156-П2	Шайба 10П	2	2
3302-1602408	Рис. 3302-1602408. Кронштейн с педалями	14	258937-П	Штифт 4x22	1	1
3302-1602408	Рис. 3302-1602408. Кронштейн с педалями	15 или поз.16	2108-3720010	Выключатель сигнала торможения 15.3720	1	1
3302-1602408	Рис. 3302-1602408. Кронштейн с педалями	16 или поз.15	.ЫШ3.604.052	Выключатель сигнала торможения 15.3720	1	1
3302-1602620	Рис. 3302-1602620. Цилиндр рабочий с кронштейном	1	3302-1602622	Кронштейн рабочего цилиндра сцепления	1	1
3302-1602620	Рис. 3302-1602620. Цилиндр рабочий с кронштейном	2	45 9951 2969	Винт М8x22	2	2
3302-1602620	Рис. 3302-1602620. Цилиндр рабочий с кронштейном	3	.486283000131	Цилиндр привода сцепления	1	1
3302-1700001	Рис. 3302-1700001. Установка рычага переключения передач	1	3302-1702130	Рычаг переключения передач - верхняя часть	1	1
3302-1700001	Рис. 3302-1700001. Установка рычага переключения передач	2	31029-1702159	Рукоятка рычага переключения передач	1	1
3302-1700001	Рис. 3302-1700001. Установка рычага переключения передач	4	24-1702122	Пружина рычага	1	1
3302-1700001	Рис. 3302-1700001. Установка рычага переключения передач	5	24-1702124	Седло пружины рычага	1	1
3302-1700001	Рис. 3302-1700001. Установка рычага переключения передач	6	24-1702126	Колпак верхней крышки	1	1
3302-1700001	Рис. 3302-1700001. Установка рычага переключения передач	7	24-1702128	Уплотнитель верхней крышки	1	1
3302-1700001	Рис. 3302-1700001. Установка рычага переключения передач	8	3302-1702140	Рычаг переключения передач - нижняя часть	1	1
3302-1700007-30	Рис. 3302-1700007-30. Установка коробки передач на двигатель	1	.053151231031	Муфта выключения сцепления	1	1
3302-1700007-30	Рис. 3302-1700007-30. Установка коробки передач на двигатель	2	3302-1700010-20	Коробка передач	1	1
3302-1700007-30	Рис. 3302-1700007-30. Установка коробки передач на двигатель	6	250515-П29	Гайка М12x1,25	4	4
3302-1700007-30	Рис. 3302-1700007-30. Установка коробки передач на двигатель	7	252157-П2	Шайба 12Л	4	4
3302-1700010-20	Рис. 3302-1700010-20. Коробка передач	1	298429-П	Сапун в сборе	1	1

3302-1700010-20	Рис. 3302-1700010-20. Коробка передач	2	330243-1701010	Картер коробки передач задний	1	1
3302-1700010-20	Рис. 3302-1700010-20. Коробка передач	3	3302-1701025-01	Вал первичный	1	1
3302-1700010-20	Рис. 3302-1700010-20. Коробка передач	4	3302-1701046-11	Вал промежуточный	1	1
3302-1700010-20	Рис. 3302-1700010-20. Коробка передач	5	31029-1701088	Ось промежуточной шестерни	1	1
3302-1700010-20	Рис. 3302-1700010-20. Коробка передач	6	31029-1701098	Пробка магнитная	1	1
3302-1700010-20	Рис. 3302-1700010-20. Коробка передач	7	31105-1701100	Вал вторичный	1	1
3302-1700010-20	Рис. 3302-1700010-20. Коробка передач	8	3302-1702240	Корпус рычага переключения передач	1	1
3302-1700010-20	Рис. 3302-1700010-20. Коробка передач	9	3302-3802029	Штуцер гибкого вала привода спидометра	1	1
3302-1700010-20	Рис. 3302-1700010-20. Коробка передач	11	45 3114 9005	Болт М6х18	3	3
3302-1700010-20	Рис. 3302-1700010-20. Коробка передач	14	296906-П	Заглушка 9	1	1
3302-1700010-20	Рис. 3302-1700010-20. Коробка передач	15	31105-1701008	Картер коробки передач передний	1	1
3302-1700010-20	Рис. 3302-1700010-20. Коробка передач	18	31029-1701021	Прокладка картеров	1	1
3302-1700010-20	Рис. 3302-1700010-20. Коробка передач	19	3105-1701029	Штифт центровочный	2	2
3302-1700010-20	Рис. 3302-1700010-20. Коробка передач	20	20-1701034	Кольцо стопорное	1	1
3302-1700010-20	Рис. 3302-1700010-20. Коробка передач	21	3302-1701039	Крышка подшипника первичного вала	1	1
3302-1700010-20	Рис. 3302-1700010-20. Коробка передач	22	31029-1701042	Прокладка крышки подшипника первичного вала	1	1
3302-1700010-20	Рис. 3302-1700010-20. Коробка передач	24	20-1701182	Ролик 5,5х15,8 III	14	14
3302-1700010-20	Рис. 3302-1700010-20. Коробка передач	26	24-1701192-10	Кольцо стопорное подшипника	1	1
3302-1700010-20	Рис. 3302-1700010-20. Коробка передач	27	3302-1702024	Вилка переключения 1,2,3,4 передач	2	2
3302-1700010-20	Рис. 3302-1700010-20. Коробка передач	28	3302-1702034	Шток включения 1 и 2 передачи с головкой	1	1
3302-1700010-20	Рис. 3302-1700010-20. Коробка передач	29	31029-1702041	Шток переключения 3-й и 4-й передач	1	1
3302-1700010-20	Рис. 3302-1700010-20. Коробка передач	30	3302-1702031	Шток 5 передачи и заднего хода	1	1
3302-1700010-20	Рис. 3302-1700010-20. Коробка передач	32	31029-1702075	Палец стопорный штока	1	1

3302-1700010-20	Рис. 3302-1700010-20. Коробка передач	33	31029-1702080	Плунжер стпорный штоков	2	2
3302-1700010-20	Рис. 3302-1700010-20. Коробка передач	34	31029-1702084	Пластина фиксаторов штоков переключения передач	1	1
3302-1700010-20	Рис. 3302-1700010-20. Коробка передач	35	31029-1702085	Прокладка пластины фиксаторов штоков переключения передач	1	1
3302-1700010-20	Рис. 3302-1700010-20. Коробка передач	36	3302-1702092	Вилка переключения 5-й передачи и заднего хода	1	1
3302-1700010-20	Рис. 3302-1700010-20. Коробка передач	38	31029-1702246	Прокладка корпуса рычага	1	1
3302-1700010-20	Рис. 3302-1700010-20. Коробка передач	41	31029-1702106	Пружина шарика фиксатора	3	3
3302-1700010-20	Рис. 3302-1700010-20. Коробка передач	42	21П-3716078-Б	Прокладка	1	1
3302-1700010-20	Рис. 3302-1700010-20. Коробка передач	43	21А-3802031	Стороп шуцера	1	1
3302-1700010-20	Рис. 3302-1700010-20. Коробка передач	44	31110-3802034-01	Шестерня привода спидометра ведомая	1	1
3302-1700010-20	Рис. 3302-1700010-20. Коробка передач	46	24-3724093	Скоба	1	1
3302-1700010-20	Рис. 3302-1700010-20. Коробка передач	47	3302-1702028	Сухарь вилко переключения передач	6	6
3302-1700010-20	Рис. 3302-1700010-20. Коробка передач	51	45 9376 1167	Болт М10х35	2	2
3302-1700010-20	Рис. 3302-1700010-20. Коробка передач	52	200263-П29	Болт М8х35	2	2
3302-1700010-20	Рис. 3302-1700010-20. Коробка передач	53	201454-П29	Болт М8х16	2	2
3302-1700010-20	Рис. 3302-1700010-20. Коробка передач	54	201458-П29	Болт М8х25	7	7
3302-1700010-20	Рис. 3302-1700010-20. Коробка передач	55	201460-П29	Болт М8х30	8	8
3302-1700010-20	Рис. 3302-1700010-20. Коробка передач	56	206461-П29	Болт М6х14	1	1
3302-1700010-20	Рис. 3302-1700010-20. Коробка передач	58	252135-П2	Шайба 8Т	3	3
3302-1700010-20	Рис. 3302-1700010-20. Коробка передач	59	252155-П2	Шайба 8Л	2	2
3302-1700010-20	Рис. 3302-1700010-20. Коробка передач	60	252175-П29	Шайба 8	14	14
3302-1700010-20	Рис. 3302-1700010-20. Коробка передач	62	508607-П	Шарик Б 7,938-40	3	3
3302-1700010-20	Рис. 3302-1700010-20. Коробка передач	64	24-1701210-07	Манжета	1	1
3302-1700010-20	Рис. 3302-1700010-20. Коробка передач	65	49073380	Манжета ВАУ3Х2 38-56-10	1	1

3302-1700010-20	Рис. 3302-1700010-20. Коробка передач	68 или поз.69 или поз.91	.642247	Выключатель света заднего хода	1	1
3302-1700010-20	Рис. 3302-1700010-20. Коробка передач	69 или поз.68 или поз.91	.ЫШ3.609.017	Выключатель света заднего хода	1	1
3302-1700010-20	Рис. 3302-1700010-20. Коробка передач	75	3302-1701315	Кольцо регулировочное (подбор)	1	1
3302-1700010-20	Рис. 3302-1700010-20. Коробка передач	76	3302-1701316	Кольцо регулировочное (подбор)	1	1
3302-1700010-20	Рис. 3302-1700010-20. Коробка передач	77	3302-1701317	Кольцо регулировочное (подбор)	1	1
3302-1700010-20	Рис. 3302-1700010-20. Коробка передач	78	3302-1701318	Кольцо регулировочное (подбор)	1	1
3302-1700010-20	Рис. 3302-1700010-20. Коробка передач	79	3302-1701319	Кольцо регулировочное (подбор)	1	1
3302-1700010-20	Рис. 3302-1700010-20. Коробка передач	80	3302-1701320	Кольцо регулировочное (подбор)	1	1
3302-1700010-20	Рис. 3302-1700010-20. Коробка передач	81	3302-1701321	Кольцо регулировочное (подбор)	1	1
3302-1700010-20	Рис. 3302-1700010-20. Коробка передач	82	3302-1701322	Кольцо регулировочное (подбор)	1	1
3302-1700010-20	Рис. 3302-1700010-20. Коробка передач	83	3302-1701323	Кольцо регулировочное (подбор)	1	1
3302-1700010-20	Рис. 3302-1700010-20. Коробка передач	84	3302-1701324	Кольцо регулировочное (подбор)	1	1
3302-1700010-20	Рис. 3302-1700010-20. Коробка передач	85	3302-1701325	Кольцо регулировочное (подбор)	1	1
3302-1700010-20	Рис. 3302-1700010-20. Коробка передач	86	3302-1701326	Кольцо регулировочное (подбор)	1	1
3302-1700010-20	Рис. 3302-1700010-20. Коробка передач	90	.6-7305АШ	Подшипник роликовый конический	2	2
3302-1700010-20	Рис. 3302-1700010-20. Коробка передач	91 или поз.68 или поз.69	.ФИЖМ.642241.004	Выключатель света заднего хода	1	1
3302-1701025-01	Рис. 3302-1701025-01. Вал первичный	1	3302-1701022-01	Вал первичный	1	1
3302-1701025-01	Рис. 3302-1701025-01. Вал первичный	2	31029-1701037	Шайба пружинная первичного вала	1	1
3302-1701025-01	Рис. 3302-1701025-01. Вал первичный	3	31029-1701179	Кольцо блокирующее синхронизатора	1	1
3302-1701025-01	Рис. 3302-1701025-01. Вал первичный	4	45 9836 0027	Кольцо В35	1	1

3302-1701025-01	Рис. 3302-1701025-01. Вал первичный	5	.6307N	Подшипник шариковый радиальный	1	1
3302-1701039	Рис. 3302-1701039. Крышка подшипника первичного вала	1	31029-1701043	Манжета 1,2-35x46-2	1	1
3302-1701039	Рис. 3302-1701039. Крышка подшипника первичного вала	2	31029-1701040	Крышка подшипника первичного вала	1	1
3302-1701046-11	Рис. 3302-1701046-11. Вал промежуточный	1	3302-1701048	Вал промежуточный	1	1
3302-1701046-11	Рис. 3302-1701046-11. Вал промежуточный	6	.6-7305АШ.02	Кольцо внутреннее в сборе с роликами и сепаратором	2	2
31029-1701088	Рис. 31029-1701088. Ось промежуточной шестерни	1	31029-1701082	Шестерня промежуточная заднего хода	1	1
31029-1701088	Рис. 31029-1701088. Ось промежуточной шестерни	2	31029-1701090-01	Ось промежуточной шестерни заднего хода	1	1
31029-1701088	Рис. 31029-1701088. Ось промежуточной шестерни	3	31029-1701096-01	Втулка оси	1	1
31029-1701088	Рис. 31029-1701088. Ось промежуточной шестерни	4	46 9416 4807	Ролик 3x23,8 А3	21	21
31029-1701088	Рис. 31029-1701088. Ось промежуточной шестерни	5	258937-П	Штифт 4x22	1	1
31105-1701100	Рис. 31105-1701100. Вал вторичный	1	3302-1701106-10	Шестерня 1 передачи вторичного вала	1	1
31105-1701100	Рис. 31105-1701100. Вал вторичный	2	3302-1701121	Синхронизатор 3 и 4 передач	1	1
31105-1701100	Рис. 31105-1701100. Вал вторичный	3	3302-1701122	Шестерня 2 передачи вторичного вала	1	1
31105-1701100	Рис. 31105-1701100. Вал вторичный	4	31029-1701128	Шестерня 3 передачи вторичного вала	1	1
31105-1701100	Рис. 31105-1701100. Вал вторичный	5	31029-1701140	Шестерня заднего хода	1	1
31105-1701100	Рис. 31105-1701100. Вал вторичный	6	31105-1701152	Шестерня 5 передачи вторичного вала	1	1
31105-1701100	Рис. 31105-1701100. Вал вторичный	7	3302-1701168	Синхронизатор 1 и 2 передач	1	1
31105-1701100	Рис. 31105-1701100. Вал вторичный	8	3302-1701168-10	Синхронизатор 1 и 2 передач	1	1
31105-1701100	Рис. 31105-1701100. Вал вторичный	9	.RD00308121	Кольца блокирующие синхронизатора	2	2
31105-1701100	Рис. 31105-1701100. Вал вторичный	13	295033-П	Штифт 6x14	1	1
31105-1701100	Рис. 31105-1701100. Вал вторичный	14	3105-1701034	Кольцо стопорное	1	1
31105-1701100	Рис. 31105-1701100. Вал вторичный	15	24-1701036	Кольцо стопорное	1	1
31105-1701100	Рис. 31105-1701100. Вал вторичный	16	33027-1701105	Вал вторичный	1	1

31105-1701100	Рис. 31105-1701100. Вал вторичный	17	31029-1701115	Шайба пружинная ступицы синхронизатора 3 и 4 передач	1	1
31105-1701100	Рис. 31105-1701100. Вал вторичный	18	31029-1701117	Кольцо стопорное ступицы 3 и 4 передач	1	1
31105-1701100	Рис. 31105-1701100. Вал вторичный	19	2101-1701142	Шайба пружинная	1	1
31105-1701100	Рис. 31105-1701100. Вал вторичный	20	24-1701146	Шайба упорная	1	1
31105-1701100	Рис. 31105-1701100. Вал вторичный	21	3105-1701159	Кольцо стопорное ступицы 1 и 2 передач	1	1
31105-1701100	Рис. 31105-1701100. Вал вторичный	24	31029-1701179	Кольцо блокирующее синхронизатора	3	3
31105-1701100	Рис. 31105-1701100. Вал вторичный	25	31029-1701183	Кольцо стопорное полуколец вторичного вала	1	1
31105-1701100	Рис. 31105-1701100. Вал вторичный	26	31029-1701184	Полукольцо упорное вторичного вала	2	2
31105-1701100	Рис. 31105-1701100. Вал вторичный	27	31029-1701188-01	Втулка распорная	1	1
31105-1701100	Рис. 31105-1701100. Вал вторичный	28	3110-3802033-01	Шестерня привода спидометра ведущая	1	1
31105-1701100	Рис. 31105-1701100. Вал вторичный	33	258611-П18	Штифт 4x10	2	2
31105-1701100	Рис. 31105-1701100. Вал вторичный	39 или поз.40	.B6-50706AУШ1	Подшипник шариковый радиальный	1	1
31105-1701100	Рис. 31105-1701100. Вал вторичный	40 или поз.39	.B6-50706УШ1	Подшипник шариковый радиальный	1	1
31105-1701100	Рис. 31105-1701100. Вал вторичный	41	.3КК37Х42Х31Е	Подшипник роликовый игольчатый двухрядный	3	3
31105-1701100	Рис. 31105-1701100. Вал вторичный	42	.3КК42Х47Х30Е	Подшипник роликовый игольчатый двухрядный	2	2
3302-1701121	Рис. 3302-1701121. Синхронизатор 3 и 4 передач	1	31029-1701116-10	Муфта синхронизатора со ступицей 3 и 4 передач со ступицей	1	1
3302-1701121	Рис. 3302-1701121. Синхронизатор 3 и 4 передач	3	3105-1701170	Пружина синхронизатора	2	2
3302-1701121	Рис. 3302-1701121. Синхронизатор 3 и 4 передач	4	31029-1701171-10	Сухарь синхронизатора	3	3
3302-1701168	Рис. 3302-1701168. Синхронизатор 1 и 2 передач	1	3302-1701174	Муфта синхронизатора со ступицей 1 и 2 передачи	1	1
3302-1701168	Рис. 3302-1701168. Синхронизатор 1 и 2 передач	3	3105-1701170	Пружина синхронизатора	2	2
3302-1701168	Рис. 3302-1701168. Синхронизатор 1 и 2 передач	4	31029-1701171-10	Сухарь синхронизатора	3	3
3302-1702031	Рис. 3302-1702031. Шток 5 передачи и заднего хода	1	3302-1702035	Шток включения 5 передачи и заднего хода с головкой	1	1
3302-1702031	Рис. 3302-1702031. Шток 5 передачи и заднего хода	3	31029-1702310	Втулка блокировочная	1	1

3302-1702031	Рис. 3302-1702031. Шток 5 передачи и заднего хода	4	31029-1702314	Пружина блокировочной втулки	1	1
3302-1702034	Рис. 3302-1702034. Шток включения 1 и 2 передачи с головкой	1	45 3114 9005	Болт М6х18	1	1
3302-1702034	Рис. 3302-1702034. Шток включения 1 и 2 передачи с головкой	2	31029-1702040	Шток переключения 1-й и 2-й передач	1	1
3302-1702034	Рис. 3302-1702034. Шток включения 1 и 2 передачи с головкой	3	31029-1702054	Головка штока включения 1,2,5 передач и заднего хода	1	1
3302-1702035	Рис. 3302-1702035. Шток включения 5 передачи и заднего хода с головкой	1	45 3114 9005	Болт М6х18	1	1
3302-1702035	Рис. 3302-1702035. Шток включения 5 передачи и заднего хода с головкой	2	31029-1702042	Шток переключения 5-й передачи и заднего хода	1	1
3302-1702035	Рис. 3302-1702035. Шток включения 5 передачи и заднего хода с головкой	3	31029-1702054	Головка штока включения 1,2,5 передач и заднего хода	1	1
3302-1702130	Рис. 3302-1702130. Рычаг переключения передач-верхняя часть	1	3302-1702142	Рычаг переключения передач - верхняя часть	1	1
3302-1702130	Рис. 3302-1702130. Рычаг переключения передач-верхняя часть	2	24-1702144-01	Конус упорный рычага переключения передач	1	1
3302-1702130	Рис. 3302-1702130. Рычаг переключения передач-верхняя часть	3	24-1702146	Втулка распорная	1	1
3302-1702130	Рис. 3302-1702130. Рычаг переключения передач-верхняя часть	4	24-1702148	Подушка рычага	2	2
3302-1702130	Рис. 3302-1702130. Рычаг переключения передач-верхняя часть	5	24-1702150	Втулка запорная	1	1
3302-1702240	Рис. 3302-1702240. Корпус рычага переключения передач	1	295033-П	Штифт 6х14	2	2
3302-1702240	Рис. 3302-1702240. Корпус рычага переключения передач	2	52-1702097	Предохранитель включения	2	2
3302-1702240	Рис. 3302-1702240. Корпус рычага переключения передач	3	24-1702100	Пружина предохранителя 1 и 2 передач	2	2
3302-1702240	Рис. 3302-1702240. Корпус рычага переключения передач	4	3302-1702244	Корпус рычага переключения передач	1	1
3302-1702240	Рис. 3302-1702240. Корпус рычага переключения передач	5	258948-П	Штифт 5х25	1	1

3302-1702240	Рис. 3302-1702240. Корпус рычага переключения передач	6	260307-П	Заглушка 20	2	2
3302-2200001-40	Рис. 3302-2200001-40. Установка карданной передачи	1	201518-П29	Болт М10х1х25	4	4
3302-2200001-40	Рис. 3302-2200001-40. Установка карданной передачи	2	45 9376 1119	Болт М8х20	2	2
3302-2200001-40	Рис. 3302-2200001-40. Установка карданной передачи	3	45 9563 1305	Гайка М8	2	2
3302-2200001-40	Рис. 3302-2200001-40. Установка карданной передачи	4	292210-31	Гайка М10х1-6-016	4	4
3302-2200001-40	Рис. 3302-2200001-40. Установка карданной передачи	5	.TW.97135.02.02	Передача карданная	1	1
3302-2400012-50	Рис. 3302-2400012-50. Мост задний с тормозами и ступицами	1	298430-П	Салун в сборе	1	1
3302-2400012-50	Рис. 3302-2400012-50. Мост задний с тормозами и ступицами	2	3302-2401005-10	Картер заднего моста	1	1
3302-2400012-50	Рис. 3302-2400012-50. Мост задний с тормозами и ступицами	3	3302-2401050-01	Гайка внутренняя	2	2
3302-2400012-50	Рис. 3302-2400012-50. Мост задний с тормозами и ступицами	4	3302-2402010-10	Редуктор заднего моста	1	1
3302-2400012-50	Рис. 3302-2400012-50. Мост задний с тормозами и ступицами	5	3302-3104006-02	Ступица и тормозной барабан	2	2
3302-2400012-50	Рис. 3302-2400012-50. Мост задний с тормозами и ступицами	6	3302-3502008	Тормоз задний с тросом правый	1	1
3302-2400012-50	Рис. 3302-2400012-50. Мост задний с тормозами и ступицами	7	3302-3502009	Тормоз задний с тросом левый	1	1
3302-2400012-50	Рис. 3302-2400012-50. Мост задний с тормозами и ступицами	8	3302-3502060	Маслоотражатель	2	2
3302-2400012-50	Рис. 3302-2400012-50. Мост задний с тормозами и ступицами	9	45 9318 6315	Болт М10х25	10	10
3302-2400012-50	Рис. 3302-2400012-50. Мост задний с тормозами и ступицами	10	290967	Болт М12х32	16	16
3302-2400012-50	Рис. 3302-2400012-50. Мост задний с тормозами и ступицами	11	31029-1701098	Пробка магнитная	1	1
3302-2400012-50	Рис. 3302-2400012-50. Мост задний с тормозами и ступицами	12	3302-2401054-01	Гайка наружная	2	2
3302-2400012-50	Рис. 3302-2400012-50. Мост задний с тормозами и ступицами	13	3302-2401055	Шайба замочная	2	2
3302-2400012-50	Рис. 3302-2400012-50. Мост задний с тормозами и ступицами	14	3302-2402045	Прокладка картера редуктора	1	1
3302-2400012-50	Рис. 3302-2400012-50. Мост задний с тормозами и ступицами	15	3302-2403048	Прокладка полуоси	2	2
3302-2400012-50	Рис. 3302-2400012-50. Мост задний с тормозами и ступицами	16	3302-2403070	Полуось заднего моста	2	2
3302-2400012-50	Рис. 3302-2400012-50. Мост задний с тормозами и ступицами	18	4301-3509017	Пробка транспортная	2	2

3302-2400012-50	Рис. 3302-2400012-50. Мост задний с тормозами и ступицами	19	201560-П29	Болт М12х1,25х22	8	8
3302-2400012-50	Рис. 3302-2400012-50. Мост задний с тормозами и ступицами	23	252157-П2	Шайба 12П	24	24
3302-2400012-50	Рис. 3302-2400012-50. Мост задний с тормозами и ступицами	27	3302-3508178-10	Заглушка	2	2
3302-2402010-10	Рис. 3302-2402010-10. Редуктор заднего моста	1	3302-2402018	Крышка подшипника дифференциала	2	2
3302-2402010-10	Рис. 3302-2402010-10. Редуктор заднего моста	2	.0041.055V01-1	Манжета 42х75х10	1	1
3302-2402010-10	Рис. 3302-2402010-10. Редуктор заднего моста	3	3302-2402138	Фланец ведущей шестерни	1	1
3302-2402010-10	Рис. 3302-2402010-10. Редуктор заднего моста	4	3302-2403010-20	Дифференциал с ведомой шестерней	1	1
3302-2402010-10	Рис. 3302-2402010-10. Редуктор заднего моста	5	3110-2402042	Гайка ведущей шестерни	1	1
3302-2402010-10	Рис. 3302-2402010-10. Редуктор заднего моста	6	296576-П29	Пробка КГ1/2"	1	1
3302-2402010-10	Рис. 3302-2402010-10. Редуктор заднего моста	8	3302-2402013	Картер редуктора	1	1
3302-2402010-10	Рис. 3302-2402010-10. Редуктор заднего моста	9	3302-2402017-40	Шестерня ведущая главной передачи	1	1
3302-2402010-10	Рис. 3302-2402010-10. Редуктор заднего моста	10	24-2402046	Кольцо регулировочное ведущей шестерни заднего моста	1	подбор
3302-2402010-10	Рис. 3302-2402010-10. Редуктор заднего моста	11	21-2402047-01	Кольцо регулировочное	1	подбор
3302-2402010-10	Рис. 3302-2402010-10. Редуктор заднего моста	12	24-2402048	Кольцо регулировочное	1	подбор
3302-2402010-10	Рис. 3302-2402010-10. Редуктор заднего моста	13	21-2402049-01	Кольцо регулировочное	1	подбор
3302-2402010-10	Рис. 3302-2402010-10. Редуктор заднего моста	14	24-2402061	Кольцо регулировочное	1	подбор
3302-2402010-10	Рис. 3302-2402010-10. Редуктор заднего моста	15	24-2402065	Кольцо регулировочное	1	подбор
3302-2402010-10	Рис. 3302-2402010-10. Редуктор заднего моста	16	24-2402066	Кольцо регулировочное	1	подбор
3302-2402010-10	Рис. 3302-2402010-10. Редуктор заднего моста	17	24-2402072	Кольцо регулировочное	1	подбор
3302-2402010-10	Рис. 3302-2402010-10. Редуктор заднего моста	18	21-2402073-01	Кольцо регулировочное	1	подбор
3302-2402010-10	Рис. 3302-2402010-10. Редуктор заднего моста	19	21-2402074-01	Кольцо регулировочное	1	подбор
3302-2402010-10	Рис. 3302-2402010-10. Редуктор заднего моста	20	24-2402075	Кольцо регулировочное	1	подбор
3302-2402010-10	Рис. 3302-2402010-10. Редуктор заднего моста	21	21-2402076-01	Кольцо регулировочное	1	подбор

3302-2402010-10	Рис. 3302-2402010-10. Редуктор заднего моста	22	24-2402077	Кольцо регулировочное	1 подбор	1 подбор
3302-2402010-10	Рис. 3302-2402010-10. Редуктор заднего моста	23	24-2402083	Кольцо регулировочное	1 подбор	1 подбор
3302-2402010-10	Рис. 3302-2402010-10. Редуктор заднего моста	24	24-2402090	Кольцо регулировочное	1 подбор	1 подбор
3302-2402010-10	Рис. 3302-2402010-10. Редуктор заднего моста	25	24-2402091	Кольцо регулировочное	1 подбор	1 подбор
3302-2402010-10	Рис. 3302-2402010-10. Редуктор заднего моста	26	24-2402095	Кольцо регулировочное	1 подбор	1 подбор
3302-2402010-10	Рис. 3302-2402010-10. Редуктор заднего моста	27	24-2402096	Кольцо регулировочное	1 подбор	1 подбор
3302-2402010-10	Рис. 3302-2402010-10. Редуктор заднего моста	28	24-2402097	Кольцо регулировочное	1 подбор	1 подбор
3302-2402010-10	Рис. 3302-2402010-10. Редуктор заднего моста	29	24-2402098	Кольцо регулировочное	1 подбор	1 подбор
3302-2402010-10	Рис. 3302-2402010-10. Редуктор заднего моста	30	24-2402099	Кольцо регулировочное	1 подбор	1 подбор
3302-2402010-10	Рис. 3302-2402010-10. Редуктор заднего моста	31	24-2402100	Кольцо регулировочное	1 подбор	1 подбор
3302-2402010-10	Рис. 3302-2402010-10. Редуктор заднего моста	66	3302-2402030	Втулка распорная подшипников ведущей шестерни	1	1
3302-2402010-10	Рис. 3302-2402010-10. Редуктор заднего моста	67	3302-2403040	Гайка подшипника дифференциала	2	2
3302-2402010-10	Рис. 3302-2402010-10. Редуктор заднего моста	68 или поз.69	3102-2403044	Пластина стопорная	2	2
3302-2402010-10	Рис. 3302-2402010-10. Редуктор заднего моста	69 или поз.68	3102-2403045	Пластина стопорная	2	2
3302-2402010-10	Рис. 3302-2402010-10. Редуктор заднего моста	70	201454-П29	Болт М8х16	2	2
3302-2402010-10	Рис. 3302-2402010-10. Редуктор заднего моста	71	45 9348 6606	Болт М12х60	4	4
3302-2402010-10	Рис. 3302-2402010-10. Редуктор заднего моста	72	252135-П2	Шайба 8Т	2	2
3302-2402010-10	Рис. 3302-2402010-10. Редуктор заднего моста	74	.6-27606АШ2	Подшипник роликовый конический	1	1
3302-2402010-10	Рис. 3302-2402010-10. Редуктор заднего моста	75	.6-27607АШ2	Подшипник роликовый конический	1	1
3302-2403010-20	Рис. 3302-2403010-20. Дифференциал с ведомой шестерней	1	3302-2403011	Дифференциал	1	1
3302-2403010-20	Рис. 3302-2403010-20. Дифференциал с ведомой шестерней	2	3302-2402060-20	Шестерня ведомая главной передачи	1	1

3302-2403010-20	Рис. 3302-2403010-20. Дифференциал с ведомой шестерней	3	3302-2403232	Болт М10х1х22	10	10
3302-2403010-20	Рис. 3302-2403010-20. Дифференциал с ведомой шестерней	4	.6У-7510АШ	Подшипник роликовый конический	2	2
3302-2403011	Рис. 3302-2403011. Дифференциал	1	3302-2403018	Коробка сателлитов дифференциала правая	1	1
3302-2403011	Рис. 3302-2403011. Дифференциал	2	3302-2403019	Коробка сателлитов дифференциала левая	1	1
3302-2403011	Рис. 3302-2403011. Дифференциал	3	12-2403030-А	Шайба опорная	2	2
3302-2403011	Рис. 3302-2403011. Дифференциал	4	24-2403050-10	Шестерня полуоси	2	2
3302-2403011	Рис. 3302-2403011. Дифференциал	5	24-2403055-10	Сателлит дифференциала	4	4
3302-2403011	Рис. 3302-2403011. Дифференциал	6	12-2403058-А2	Шайба опорная сателлита	4	4
3302-2403011	Рис. 3302-2403011. Дифференциал	7	3302-2403060	Ось сателлитов дифференциала	2	2
3302-2403011	Рис. 3302-2403011. Дифференциал	8	45 9318 0072	Болт М8х60	8	8
3302-2800010				Рама	1	1
33023-2802001-10	Рис. 33023-2802001-10. Установака брызговика двигателя	1	33023-2802020-10	Брызговик двигателя	1	1
33023-2802001-10	Рис. 33023-2802001-10. Установака брызговика двигателя	2	45 9376 1117	Болт М8х16	6	6
33023-2802001-10	Рис. 33023-2802001-10. Установака брызговика двигателя	3	45 9563 1253	Гайка М8	6	6
3302-2803001-30	Рис. 3302-2803001-30. Установака переднего буфера	1	3302-2803003	Установака основания переднего буфера	1	1
3302-2803001-30	Рис. 3302-2803001-30. Установака переднего буфера	2	3302-2803012-20	Панель переднего буфера	1	1
3302-2803001-30	Рис. 3302-2803001-30. Установака переднего буфера	6	3302-2803050	Кронштейн передний правый	1	1
3302-2803001-30	Рис. 3302-2803001-30. Установака переднего буфера	7	3302-2803051	Кронштейн передний левый	1	1
3302-2803001-30	Рис. 3302-2803001-30. Установака переднего буфера	8	3302-2803060-30	Кронштейн боковой правый	1	1
3302-2803001-30	Рис. 3302-2803001-30. Установака переднего буфера	9	3302-2803061-30	Кронштейн боковой	1	1
3302-2803001-30	Рис. 3302-2803001-30. Установака переднего буфера	10	31029-3711037	Гайкодержатель с гайкой	4	4
3302-2803001-30	Рис. 3302-2803001-30. Установака переднего буфера	15	3302-2803239-10	Заглушка переднего буфера	2	2
3302-2803001-30	Рис. 3302-2803001-30. Установака переднего буфера	16	3302-2803306-10	Заглушка	2	2
3302-2803001-30	Рис. 3302-2803001-30. Установака переднего буфера	17	3302-2803308	Заглушка буксирного устройства правая	1	1
3302-2803001-30	Рис. 3302-2803001-30. Установака переднего буфера	18	3302-2803309	Заглушка буксирного устройства левая	1	1
3302-2803001-30	Рис. 3302-2803001-30. Установака переднего буфера	19	45 9953 1818	Гайка М6	2	2

3302-2803001-30	Рис. 3302-2803001-30. Установка переднего буфера	20	45 9953 1819	Гайка М8	2	2
3302-2803001-30	Рис. 3302-2803001-30. Установка переднего буфера	21	3302-5301594	Гайка	2	2
3302-2803001-30	Рис. 3302-2803001-30. Установка переднего буфера	22	3302-6840066	Винт самонарезающий для металла и пластмасс	2	2
3302-2803001-30	Рис. 3302-2803001-30. Установка переднего буфера	27	252005-П29	Шайба 8	3	3
3302-2803001-30	Рис. 3302-2803001-30. Установка переднего буфера	28	252037-П29	Шайба 6	2	2
3302-2803001-30	Рис. 3302-2803001-30. Установка переднего буфера	29	252038-П29	Шайба 8	2	2
3302-2803001-30	Рис. 3302-2803001-30. Установка переднего буфера	30	45 9376 1102	Болт М6х16	7	7
3302-2803001-30	Рис. 3302-2803001-30. Установка переднего буфера	35 или поз.38	704.00.490-18	Винт 4х18	2	2
3302-2803001-30	Рис. 3302-2803001-30. Установка переднего буфера	36	E24508	Болт резьбовыдавливающий Сп М8х16	2	2
3302-2803001-30	Рис. 3302-2803001-30. Установка переднего буфера	37	E39410	Винт специальный с буртом резьбовыдавливающий Сп М6х20	4	4
3302-2803001-30	Рис. 3302-2803001-30. Установка переднего буфера	38 или поз.35	E52209	Винт самонарезающий с увеличенной головкой	2	2
3302-2803003	Рис. 3302-2803003. Установка основания переднего буфера	1	3302-2803022-10	Кронштейн переднего буфера правый	1	1
3302-2803003	Рис. 3302-2803003. Установка основания переднего буфера	2	3302-2803023-10	Кронштейн переднего буфера левый	1	1
3302-2803003	Рис. 3302-2803003. Установка основания переднего буфера	4	3302-2803112-20	Основание переднего буфера	1	1
3302-2803003	Рис. 3302-2803003. Установка основания переднего буфера	10	201455-П29	Болт М8х18	8	8
3302-2803003	Рис. 3302-2803003. Установка основания переднего буфера	11	250510-П29	Гайка М8	4	4
3302-2803003	Рис. 3302-2803003. Установка основания переднего буфера	12	252005-П29	Шайба 8	4	4
3302-2803003	Рис. 3302-2803003. Установка основания переднего буфера	13	252135-П2	Шайба 8Т	8	8
3302-2803012-20	Рис. 3302-2803012-20. Панель переднего буфера	1	3302-2803015-20	Панель переднего буфера	1	
3302-2803012-20	Рис. 3302-2803012-20. Панель переднего буфера	3	3302-8401020-60	Решетка облицовки радиатора	1	1
3302-2803012-20	Рис. 3302-2803012-20. Панель переднего буфера	4	3302-8401384	Заводской знак	1	1
3302-2803012-20	Рис. 3302-2803012-20. Панель переднего буфера	8	252035-П29	Шайба 4	5	5

3302-2803012-20	Рис. 3302-2803012-20. Панель переднего буфера	10 или поз.11	.704.00.490-16	Винт 4x16	5	5
3302-2803012-20	Рис. 3302-2803012-20. Панель переднего буфера	11 или поз.10	.E52208	Винт самонарезающий с увеличенной головкой	5	5
3302-2805001	Рис. 3302-2805001. Установка рым-болтов	1	45 9555 1375	Гайка М20х1,5	1	1
3302-2805001	Рис. 3302-2805001. Установка рым-болтов	2	66-01-2805147	Рым-болт	1	1
3302-2805001	Рис. 3302-2805001. Установка рым-болтов	3	252141-П2	Шайба 20.ОТ	1	1
3302-2805001	Рис. 3302-2805001. Установка рым-болтов	4	45 9852 6652	Шайба 22	1	1
2705-2806001	Рис. 2705-2806001. Установка кронштейнов рым-болтов	1	2705-2806081	Кронштейн рым-болта левый	1	1
2705-2806001	Рис. 2705-2806001. Установка кронштейнов рым-болтов	2	2705-2806082	Кронштейн рым-болта правый	1	1
2705-2806001	Рис. 2705-2806001. Установка кронштейнов рым-болтов	3	3302-2806048	Скоба	2	2
2705-2806001	Рис. 2705-2806001. Установка кронштейнов рым-болтов	4	200263-П29	Болт М8х35	1	1
2705-2806001	Рис. 2705-2806001. Установка кронштейнов рым-болтов	5	201457-П29	Болт М8х22	1	1
2705-2806001	Рис. 2705-2806001. Установка кронштейнов рым-болтов	6	201610-П29	Болт М14х1,5х30	6	6
2705-2806001	Рис. 2705-2806001. Установка кронштейнов рым-болтов	7	250510-П29	Гайка М8	2	2
2705-2806001	Рис. 2705-2806001. Установка кронштейнов рым-болтов	8	250559-П29	Гайка М14х1,5	6	6
2705-2806001	Рис. 2705-2806001. Установка кронштейнов рым-болтов	9	252135-П2	Шайба 8Т	2	2
2705-2806001	Рис. 2705-2806001. Установка кронштейнов рым-болтов	10	252158-П2	Шайба 14Л	6	6
3302-2815001-01	Рис. 3302-2815001-01. Установка противоподкатного бруса	1	3302-2815012-01	Брус противоподкатный	2	2
3302-2815001-01	Рис. 3302-2815001-01. Установка противоподкатного бруса	2	201497-П29	Болт М10х25	8	8
3302-2815001-01	Рис. 3302-2815001-01. Установка противоподкатного бруса	3	250612-П29	Гайка М10	8	8
3302-2815001-01	Рис. 3302-2815001-01. Установка противоподкатного бруса	4	252006-П29	Шайба 10	8	8
3302-2815001-01	Рис. 3302-2815001-01. Установка противоподкатного бруса	5	252136-П2	Шайба 10.ОТ	8	8
3302-2901001-04	Рис. 3302-2901001-04. Установка передней подвески	1	3302-2902010-06	Рессора передняя с шарнирами	2	2
3302-2901001-04	Рис. 3302-2901001-04. Установка передней подвески	2	3302-2902442	Кронштейн передней рессоры-задний	2	2

3302-2901001-04	Рис.3302-2901001-04. Установка передней подвески	4	290775-П29	Болт М10х40	8	8
3302-2901001-04	Рис.3302-2901001-04. Установка передней подвески	5	291554-П29	Болт М12х1,25х38	2	2
3302-2901001-04	Рис.3302-2901001-04. Установка передней подвески	6	291156-П29	Болт М16х1,5х120	6	6
3302-2901001-04	Рис.3302-2901001-04. Установка передней подвески	7	45 9955 1821	Гайка М10	8	8
3302-2901001-04	Рис.3302-2901001-04. Установка передней подвески	9	3302-2902408	Стремянка рессоры	4	4
3302-2901001-04	Рис.3302-2901001-04. Установка передней подвески	10	3302-2902412	Накладка передней рессоры	2	2
3302-2901001-04	Рис.3302-2901001-04. Установка передней подвески	11	3302-2902466	Щека серьги	4	4
3302-2901001-04	Рис.3302-2901001-04. Установка передней подвески	13	3302-2902632	Чашка буфера	2	2
3302-2901001-04	Рис.3302-2901001-04. Установка передней подвески	14	3302-2905472	Палец амортизатора	4	4
3302-2901001-04	Рис.3302-2901001-04. Установка передней подвески	15	3302-2905540	Кронштейн амортизатора верхний правый	1	1
3302-2901001-04	Рис.3302-2901001-04. Установка передней подвески	16	3302-2905541	Кронштейн амортизатора верхний левый	1	1
3302-2901001-04	Рис.3302-2901001-04. Установка передней подвески	17	297177-П29	Шайба 12	4	4
3302-2901001-04	Рис.3302-2901001-04. Установка передней подвески	18	3302-2905545	Шайба пальца амортизатора	4	4
3302-2901001-04	Рис.3302-2901001-04. Установка передней подвески	19	14-2912622	Буфер	2	2
3302-2901001-04	Рис.3302-2901001-04. Установка передней подвески	20	14-2912626	Втулка	2	2
3302-2901001-04	Рис.3302-2901001-04. Установка передней подвески	21	24-2915432	Втулка проушины амортизатора задней подвески	8	8
3302-2901001-04	Рис.3302-2901001-04. Установка передней подвески	22	13-3003088	Шайба	2	2
3302-2901001-04	Рис.3302-2901001-04. Установка передней подвески	23	45 9377 1165	Болт М10х30	8	8
3302-2901001-04	Рис.3302-2901001-04. Установка передней подвески	24	250512-П29	Гайка М10	8	8
3302-2901001-04	Рис.3302-2901001-04. Установка передней подвески	25	250515-П29	Гайка М12х1,25	10	10
3302-2901001-04	Рис.3302-2901001-04. Установка передней подвески	26	250561-П29	Гайка М16х1,5	2	2
3302-2901001-04	Рис.3302-2901001-04. Установка передней подвески	28	252136-П2	Шайба 10.ОТ	8	8
3302-2901001-04	Рис.3302-2901001-04. Установка передней подвески	29	252157-П2	Шайба 12Л	8	8

3302-2901001-04	Рис.3302-2901001-04. Установка передней подвески	31	.814902003794	Амортизатор	2	2
3302-2901001-04	Рис.3302-2901001-04. Установка передней подвески	36	45 9565 1314	Гайка М16х1,5	12	12
3302-2902010-06	Рис. 3302-2902010-06. Рессора передняя с шарнирами	1	3302-2902051-12	Лист №2 передней рессоры с хомутами	1	1
3302-2902010-06	Рис. 3302-2902010-06. Рессора передняя с шарнирами	2	3302-2902100-11	Лист №1 с шарнирами	1	1
3302-2902010-06	Рис. 3302-2902010-06. Рессора передняя с шарнирами	3	4301-2902068	Втулка распорная	2	2
3302-2902010-06	Рис. 3302-2902010-06. Рессора передняя с шарнирами	4	3302-2902120-01	Прокладка межлистовая	1	1
3302-2902010-06	Рис. 3302-2902010-06. Рессора передняя с шарнирами	5	201614-П29	Болт М14х1,5х40	1	1
3302-2902010-06	Рис. 3302-2902010-06. Рессора передняя с шарнирами	6	250510-П29	Гайка М8	2	2
3302-2902010-06	Рис. 3302-2902010-06. Рессора передняя с шарнирами	7	250559-П29	Гайка М14х1,5	1	1
3302-2902010-06	Рис. 3302-2902010-06. Рессора передняя с шарнирами	8	45 9326 6036	Болт М8х100	2	2
3302-2902051-12	Рис. 3302-2902051-12. Лист №2 передней рессоры с хомутами	1	3302-2902061-02	Хомут	2	2
3302-2902051-12	Рис. 3302-2902051-12. Лист №2 передней рессоры с хомутами	2	3302-2902102-30	Лист №2 рессоры	1	1
3302-2902051-12	Рис. 3302-2902051-12. Лист №2 передней рессоры с хомутами	3	253222-П	Заклепка 10х20	2	2
3302-2902100-11	Рис. 3302-2902100-11. Лист №1 с шарнирами	1	3302-2902027	Шарнир резинометаллический	1	1
3302-2902100-11	Рис. 3302-2902100-11. Лист №1 с шарнирами	2	33104-2902027	Шарнир резинометаллический	1	1
3302-2902100-11	Рис. 3302-2902100-11. Лист №1 с шарнирами	3	3302-2902101-30	Лист №1 рессоры	1	1
3302-2902442	Рис. 3302-2902442. Кронштейн передней рессоры-задний	1	3302-2902027	Шарнир резинометаллический	1	1
3302-2902442	Рис. 3302-2902442. Кронштейн передней рессоры-задний	2	3302-2902446	Кронштейн передней рессоры задний	1	1
3302-2910001-06	Рис. 3302-2910001-06. Установка задней подвески	2	3302-2912011-12	Рессора задняя с шарнирами и подрессорником	2	2
3302-2910001-06	Рис. 3302-2910001-06. Установка задней подвески	3	3302-2912442	Кронштейн задней рессоры-задний	2	2
3302-2910001-06	Рис. 3302-2910001-06. Установка задней подвески	4	51-2912622	Буфер задней рессоры	2	2
3302-2910001-06	Рис. 3302-2910001-06. Установка задней подвески	5	52-2913428	Подушка задней дополнительной рессоры	4	4
3302-2910001-06	Рис. 3302-2910001-06. Установка задней подвески	6	3302-2915541-11	Кронштейн амортизатора верхний	2	2

3302-2910001-06	Рис. 3302-2910001-06. Установка задней подвески	7	290775-П29	Болт М10х40	8	8
3302-2910001-06	Рис. 3302-2910001-06. Установка задней подвески	8	291156-П29	Болт М16х1,5х120	6	6
3302-2910001-06	Рис. 3302-2910001-06. Установка задней подвески	10	297177-П29	Шайба 12	4	4
3302-2910001-06	Рис. 3302-2910001-06. Установка задней подвески	11	33027-2912408	Стремянка передней рессоры	4	4
3302-2910001-06	Рис. 3302-2910001-06. Установка задней подвески	12	3302-2902466	Щека серьги	4	4
3302-2910001-06	Рис. 3302-2910001-06. Установка задней подвески	13	3302-2905545	Шайба пальца амортизатора	2	2
3302-2910001-06	Рис. 3302-2910001-06. Установка задней подвески	14	3302-2912412-30	Накладка рессоры	2	2
3302-2910001-06	Рис. 3302-2910001-06. Установка задней подвески	15	24-2915432	Втулка проушины амортизатора задней подвески	8	8
3302-2910001-06	Рис. 3302-2910001-06. Установка задней подвески	16	201497-П29	Болт М10х25	12	12
3302-2910001-06	Рис. 3302-2910001-06. Установка задней подвески	17	45 9563 1253	Гайка М8	4	4
3302-2910001-06	Рис. 3302-2910001-06. Установка задней подвески	18	250512-П29	Гайка М10	20	20
3302-2910001-06	Рис. 3302-2910001-06. Установка задней подвески	20	250561-П29	Гайка М16х1,5	2	2
3302-2910001-06	Рис. 3302-2910001-06. Установка задней подвески	21	252136-П2	Шайба 10.0Т	20	20
3302-2910001-06	Рис. 3302-2910001-06. Установка задней подвески	23	252157-П2	Шайба 12Л	4	4
3302-2910001-06	Рис. 3302-2910001-06. Установка задней подвески	24	.814902003794	Амортизатор	2	2
3302-2910001-06	Рис. 3302-2910001-06. Установка задней подвески	30	45 9565 1314	Гайка М16х1,5	12	12
3302-2912011-12	Рис. 3302-2912011-12. Рессора задняя с шарнирами и подрессорником	1	3302-2912051-04	Лист № 2 задней рессоры с хомутами	1	1
3302-2912011-12	Рис. 3302-2912011-12. Рессора задняя с шарнирами и подрессорником	2	3302-2912100-01	Лист № 1 с шарнирами	1	1
3302-2912011-12	Рис. 3302-2912011-12. Рессора задняя с шарнирами и подрессорником	3	4301-2902068	Втулка распорная	2	2
3302-2912011-12	Рис. 3302-2912011-12. Рессора задняя с шарнирами и подрессорником	4	3302-2902120-01	Прокладка межлистовая	1	1

3302-2912011-12	Рис. 3302-2912011-12. Рессора задняя с шарнирами и подрессорником	5	3302-2913101-21	Лист задней дополнительной рессоры	1	1
3302-2912011-12	Рис. 3302-2912011-12. Рессора задняя с шарнирами и подрессорником	6	250510-П129	Гайка М8	2	2
3302-2912011-12	Рис. 3302-2912011-12. Рессора задняя с шарнирами и подрессорником	7	250559-П129	Гайка М14х1,5	1	1
3302-2912011-12	Рис. 3302-2912011-12. Рессора задняя с шарнирами и подрессорником	8	45 9326 6036	Болт М8х100	2	2
3302-2912011-12	Рис. 3302-2912011-12. Рессора задняя с шарнирами и подрессорником	9	45 9346 1670	Болт М14х1,5х60	1	1
3302-2912051-04	Рис. 3302-2912051-04. Лист № 2 задней рессоры с хомутами	1	3302-2902061-02	Хомут	2	2
3302-2912051-04	Рис. 3302-2912051-04. Лист № 2 задней рессоры с хомутами	2	3302-2912102	Лист № 2 рессоры	1	1
3302-2912051-04	Рис. 3302-2912051-04. Лист № 2 задней рессоры с хомутами	3	253222-П	Заклепка 10х20	2	2
3302-2912100-01	Рис. 3302-2912100-01. Лист № 1 с шарнирами	1	3302-2902027	Шарнир резинометаллический	2	2
3302-2912100-01	Рис. 3302-2912100-01. Лист № 1 с шарнирами	2	3302-2912101	Лист № 1 рессоры	1	1
3302-2912442	Рис. 3302-2912442. Кронштейн задней рессоры задний	1	3302-2902027	Шарнир резинометаллический	1	1
3302-2912442	Рис. 3302-2912442. Кронштейн задней рессоры задний	2	3302-2912446	Кронштейн задней рессоры задний	1	1
2705-3000012	Рис. 2705-3000012. Ось передняя с тормозами	1	3302-3000015	Ось передняя	1	1
2705-3000012	Рис. 2705-3000012. Ось передняя с тормозами	2	3302-3103010-01	Ступица переднего колеса с тормозным диском	2	2
2705-3000012	Рис. 2705-3000012. Ось передняя с тормозами	3	24-10-3103063	Колпак ступицы переднего колеса	2	2
2705-3000012	Рис. 2705-3000012. Ось передняя с тормозами	4	3302-3414010	Тяга продольная рулевая	1	1
2705-3000012	Рис. 2705-3000012. Ось передняя с тормозами	5 или поз.6 или поз.23	3302-3501136	Скоба переднего дискового тормоза правая	1	1
2705-3000012	Рис. 2705-3000012. Ось передняя с тормозами	6 или поз.5 или поз.23	3302-3501136-02	Скоба переднего дискового тормоза правая	1	1
2705-3000012	Рис. 2705-3000012. Ось передняя с тормозами	7 или поз.8 или поз.24	3302-3501137	Скоба переднего дискового тормоза левая	1	1

2705-3000012	Рис. 2705-3000012. Ось передняя с тормозами	8 или поз.7 или поз.24	3302-3501137-02	Скоба переднего дискового тормоза левая	1	1
2705-3000012	Рис. 2705-3000012. Ось передняя с тормозами	9	290872-П29	Пробка М12х12	4	4
2705-3000012	Рис. 2705-3000012. Ось передняя с тормозами	10	45 9952 4411	Гайка М24х1,5	2	2
2705-3000012	Рис. 2705-3000012. Ось передняя с тормозами	11	24-3103030	Шайба упорная	2	2
2705-3000012	Рис. 2705-3000012. Ось передняя с тормозами	12	2705-3401090	Сошка рулевого механизма	1	1
2705-3000012	Рис. 2705-3000012. Ось передняя с тормозами	13	3302-3501014	Щит переднего тормоза правый	1	1
2705-3000012	Рис. 2705-3000012. Ось передняя с тормозами	14	3302-3501015	Щит переднего тормоза левый	1	1
2705-3000012	Рис. 2705-3000012. Ось передняя с тормозами	15	3302-3501141	Болт М12х1,25х22	4	4
2705-3000012	Рис. 2705-3000012. Ось передняя с тормозами	16	201538-П29	Болт М12х25	2	2
2705-3000012	Рис. 2705-3000012. Ось передняя с тормозами	17	250514-П29	Гайка М12	2	2
2705-3000012	Рис. 2705-3000012. Ось передняя с тормозами	18	250979-П29	Гайка М16х1,5	2	2
2705-3000012	Рис. 2705-3000012. Ось передняя с тормозами	19	252157-П2	Шайба 12Л	6	6
2705-3000012	Рис. 2705-3000012. Ось передняя с тормозами	20	258053-П29	Шплинт 4х25	2	2
2705-3000012	Рис. 2705-3000012. Ось передняя с тормозами	23 или поз.5 или поз.6	3302-3501136-03	Скоба переднего дискового тормоза правая	1	1
2705-3000012	Рис. 2705-3000012. Ось передняя с тормозами	24 или поз.7 или поз.8	3302-3501137-03	Скоба переднего дискового тормоза левая	1	1
2705-3000012	Рис. 2705-3000012. Ось передняя с тормозами	25	33027-3506674	Кронштейн переднего тормозного шланга	1	1
2705-3000012	Рис. 2705-3000012. Ось передняя с тормозами	26	33027-3506675	Кронштейн переднего тормозного шланга	1	1
2705-3000012	Рис. 2705-3000012. Ось передняя с тормозами	27	201415-П29	Болт М6х10	2	2
2705-3000012	Рис. 2705-3000012. Ось передняя с тормозами	28	252004-П29	Шайба 6	2	2
3302-3000015	Рис. 3302-3000015. Ось передняя	1	3302-3001013	Кулак поворотный	2	2
3302-3000015	Рис. 3302-3000015. Ось передняя	2	3302-3001017	Уплотнитель подшипника	2	2
3302-3000015	Рис. 3302-3000015. Ось передняя	3	3302-3414052	Тяга поперечная рулевая	1	1
3302-3000015	Рис. 3302-3000015. Ось передняя	4	290487-П29	Болт М6х12	8	8
3302-3000015	Рис. 3302-3000015. Ось передняя	5	360118-29	Болт М10х28	2	2

3302-3000015	Рис. 3302-3000015. Ось передняя	6	3302-3001010	Балка передней оси	1	1
3302-3000015	Рис. 3302-3000015. Ось передняя	7	3302-3001019	Шворень	2	2
3302-3000015	Рис. 3302-3000015. Ось передняя	8	3302-3001022	Шайба регулировочная	4	4
3302-3000015	Рис. 3302-3000015. Ось передняя	9	3302-3001023	Кольцо уплотнительное 025-030-30	2	2
3302-3000015	Рис. 3302-3000015. Ось передняя	10	3302-3001025	Штифт ступорный	2	2
3302-3000015	Рис. 3302-3000015. Ось передняя	11	3302-3001030-01	Рычаг трапеции	1	1
3302-3000015	Рис. 3302-3000015. Ось передняя	12	3302-3001035-02	Рычаг поворотного кулака	1	1
3302-3000015	Рис. 3302-3000015. Ось передняя	13	3307-3001041	Крышка шворня верхняя	4	4
3302-3000015	Рис. 3302-3000015. Ось передняя	14	3302-3001052	Прокладка	4	4
3302-3000015	Рис. 3302-3000015. Ось передняя	15	45 9317 6319	Болт М10х45	2	2
3302-3000015	Рис. 3302-3000015. Ось передняя	16	45 9348 6606	Болт М12х60	4	4
3302-3000015	Рис. 3302-3000015. Ось передняя	17	250512-П129	Гайка М10	6	6
3302-3000015	Рис. 3302-3000015. Ось передняя	18	250979-П129	Гайка М16х1,5	2	2
3302-3000015	Рис. 3302-3000015. Ось передняя	19	252134-П12	Шайба 6Т	8	8
3302-3000015	Рис. 3302-3000015. Ось передняя	20	252136-П12	Шайба 10.ОТ	2	2
3302-3000015	Рис. 3302-3000015. Ось передняя	21	252137-П12	Шайба 12.ОТ	4	4
3302-3000015	Рис. 3302-3000015. Ось передняя	22	258053-П129	Шплинт 4х25	2	2
3302-3000015	Рис. 3302-3000015. Ось передняя	23	264040-П129	Масленка 2.3.90 Ц6.хр	4	4
3302-3000015	Рис. 3302-3000015. Ось передняя	24	108905	Подшипник упорный шариковый одинарный в кожухе	2	2
3302-3000015	Рис. 3302-3000015. Ось передняя	29	252204-П129	Шайба 10	2	2
3302-3101001	Рис. 3302-3101001. Установка колес на автомобиле	1	3302-3101011-04	Колесо с шиной	7	7
3302-3101001	Рис. 3302-3101001. Установка колес на автомобиле	2	3302-3101034	Гайка с шайбой	24	24
3302-3101001	Рис. 3302-3101001. Установка колес на автомобиле	3	3302-3116010	Удлинитель вентиля	2	2
3302-3101001	Рис. 3302-3101001. Установка колес на автомобиле	5	11-12233	Уплотнитель тяги	2	2
3302-3101001	Рис. 3302-3101001. Установка колес на автомобиле	6	293254-П129	Шайба 8	6	6
3302-3101001	Рис. 3302-3101001. Установка колес на автомобиле	7	3302-3102016-01	Колпак колеса	2	2
3302-3101001	Рис. 3302-3101001. Установка колес на автомобиле	8	24-10-3102024	Гайка М8х1	2	2
3302-3101001	Рис. 3302-3101001. Установка колес на автомобиле	9	3302-3116060-01	Кронштейн удлинителя вентиля	2	2
3302-3101001	Рис. 3302-3101001. Установка колес на автомобиле	11	250611-П129	Гайка М8х1	2	2
3302-3101011-04	Рис. 3302-3101011-04. Колесо с шиной	1	3302-3101015-05	Колесо 5 1/2 Jx16H2	1	1
3302-3101011-04	Рис. 3302-3101011-04. Колесо с шиной	2 или поз.19	3110-3101300	Грузик балансировочный	5 наиб. кол.	
3302-3101011-04	Рис. 3302-3101011-04. Колесо с шиной	3 или поз.20	3110-3101301	Грузик балансировочный	5 наиб. кол.	

3302-3101011-04	Рис. 3302-3101011-04. Колесо с шиной	4 или поз.21	3110-3101302	Грузик балансировочный	5 наиб. кол.
3302-3101011-04	Рис. 3302-3101011-04. Колесо с шиной	6 или поз.7 или поз.8 или поз.9 или поз.10 или поз.11 или поз.12 или поз.13 или поз.14 или поз.15 или поз.16 или поз.17 или поз.18	.ЯКЮУ252231Д1-397	Шина (покрышка и камера) 185/75R16С Модель Вл-54	1
3302-3101011-04	Рис. 3302-3101011-04. Колесо с шиной	7 или поз.6 или поз.8 или поз.9 или поз.10 или поз.11 или поз.12 или поз.13 или поз.14 или поз.15 или поз.16 или поз.17 или поз.18	3302-3106010	Шина (покрышка и камера) 175R16С К-135 мод.	1
3302-3101011-04	Рис. 3302-3101011-04. Колесо с шиной	8 или поз.6 или поз.7 или поз.9 или поз.10 или поз.11 или поз.12 или поз.13 или поз.14 или поз.15 или поз.16 или поз.17 или поз.18	.ДУКЖ.252132.121	Шина (покрышка и камера) 185/75R16С мод. 0-147	1

3302-3101011-04	Рис. 3302-3101011-04. Колесо с шиной	9 или поз.6 или поз.7 или поз.8 или поз.10 или поз.11 или поз.12 или поз.13 или поз.14 или поз.15 или поз.16 или поз.17 или поз.18	3302-3106010-02	Шина (покрышка и камера) 185/75R16С мод. К-156	1	
3302-3101011-04	Рис. 3302-3101011-04. Колесо с шиной	10 или поз.6 или поз.7 или поз.8 или поз.9 или поз.11 или поз.12 или поз.13 или поз.14 или поз.15 или поз.16 или поз.17 или поз.18	3302-3106010-03	Шина (покрышка и камера) 175R16С мод. БИ-522	1	
3302-3101011-04	Рис. 3302-3101011-04. Колесо с шиной	11 или поз.6 или поз.7 или поз.8 или поз.9 или поз.10 или поз.12 или поз.13 или поз.14 или поз.15 или поз.16 или поз.17 или поз.18	2752-3106010	Шина 185/75R16С Модель К-170	1	

3302-3101011-04	Рис. 3302-3101011-04. Колесо с шиной	12 или поз.6 или поз.7 или поз.8 или поз.9 или поз.10 или поз.11 или поз.13 или поз.14 или поз.15 или поз.16 или поз.17 или поз.18	3302-3106010-04	Шина (покрышка и камера) 175R16С мод. Я-462	1	
3302-3101011-04	Рис. 3302-3101011-04. Колесо с шиной	13 или поз.6 или поз.7 или поз.8 или поз.9 или поз.10 или поз.11 или поз.12 или поз.14 или поз.15 или поз.16 или поз.17 или поз.18	2752-3106010-01	Шина (покрышка и камера) 185/75R16С Модель КАМА-301	1	
3302-3101011-04	Рис. 3302-3101011-04. Колесо с шиной	14 или поз.6 или поз.7 или поз.8 или поз.9 или поз.10 или поз.11 или поз.12 или поз.13 или поз.15 или поз.16 или поз.17 или поз.18	2752-3106010-02	Шина (покрышка и камера) 185/75R16С Модель Я-491	1	

3302-3101011-04	Рис. 3302-3101011-04. Колесо с шиной	15 или поз.6 или поз.7 или поз.8 или поз.9 или поз.10 или поз.11 или поз.12 или поз.13 или поз.14 или поз.16 или поз.17 или поз.18	2752-3106010-03	Шина (покрышка и камера) 185/75R16С Модель 31В	1	
3302-3101011-04	Рис. 3302-3101011-04. Колесо с шиной	16 или поз.6 или поз.7 или поз.8 или поз.9 или поз.10 или поз.11 или поз.12 или поз.13 или поз.14 или поз.15 или поз.17 или поз.18	2752-3106010-04	Шина 185/75R16С мод. VS-21	1	
3302-3101011-04	Рис. 3302-3101011-04. Колесо с шиной	17 или поз.6 или поз.7 или поз.8 или поз.9 или поз.10 или поз.11 или поз.12 или поз.13 или поз.14 или поз.15 или поз.16 или поз.18	УЮКЯ252232.001	Шина 185/75R 16С. Модель М-219	1	

3302-3101011-04	Рис. 3302-3101011-04. Колесо с шиной	18 или поз.6 или поз.7 или поз.8 или поз.9 или поз.10 или поз.11 или поз.12 или поз.13 или поз.14 или поз.15 или поз.16 или поз.17	.185/75R16СБЕЛ-109	Шина 185/75R16С мод. Бел-109	1	
3302-3101011-04	Рис. 3302-3101011-04. Колесо с шиной	19 или поз.2	.ST020	Грузик балансировочный	5 наиб. кол.	
3302-3101011-04	Рис. 3302-3101011-04. Колесо с шиной	20 или поз.3	.ST040	Грузик балансировочный	5 наиб. кол.	
3302-3101011-04	Рис. 3302-3101011-04. Колесо с шиной	21 или поз.4	.ST060	Грузик балансировочный	5 наиб. кол.	
3302-3103010-01	Рис. 3302-3103010-01. Ступица переднего колеса с тормозным диском	1	3302-3103013-01	Ступица переднего колеса с тормозным диском	1	1
3302-3103010-01	Рис. 3302-3103010-01. Ступица переднего колеса с тормозным диском	2	3302-3103038	Манжета 50x80x10	1	1
3302-3103010-01	Рис. 3302-3103010-01. Ступица переднего колеса с тормозным диском	5	13-3103032	Шайба упорная	1	1
3302-3103010-01	Рис. 3302-3103010-01. Ступица переднего колеса с тормозным диском	10	.6У-7307А	Подшипник роликовый конический	1	1
3302-3103010-01	Рис. 3302-3103010-01. Ступица переднего колеса с тормозным диском	12	.6-7305АШ	Подшипник роликовый конический	1	1
3302-3103013-01	Рис. 3302-3103013-01. Ступица переднего колеса с тормозным диском	1	3302-3103012-10	Ступица переднего колеса	1	1
3302-3103013-01	Рис. 3302-3103013-01. Ступица переднего колеса с тормозным диском	3	290775-П29	Болт М10x40	6	6
3302-3103013-01	Рис. 3302-3103013-01. Ступица переднего колеса с тормозным диском	4	3302-3103008	Болт ступицы колеса	6	6

3302-3103013-01	Рис. 3302-3103013-01. Ступица переднего колеса с тормозным диском	5	3302-3501077	Диск переднего тормоза	1	1
3302-3103013-01	Рис. 3302-3103013-01. Ступица переднего колеса с тормозным диском	8	252136-П2	Шайба 10.0Т	6	6
3302-3104006-02	Рис. 3302-3104006-02. Ступица и тормозной барабан	3	3302-3104010	Ступица с барабаном заднего колеса в сборе	1	1
3302-3104006-02	Рис. 3302-3104006-02. Ступица и тормозной барабан	5	3302-3104050	Шайба упорная	1	1
3302-3104006-02	Рис. 3302-3104006-02. Ступица и тормозной барабан	8	.6-7509А	Подшипник роликовый конический	1	1
3302-3104006-02	Рис. 3302-3104006-02. Ступица и тормозной барабан	9	.6У-7510АШ	Подшипник роликовый конический	1	1
3302-3104006-02	Рис. 3302-3104006-02. Ступица и тормозной барабан	10	.524504	Манжета VAUSLX2 65-90-10	1	1
3302-3104010	Рис. 3302-3104010. Ступица с барабаном заднего колеса в сборе	1	290781-П29	Винт М10х20	3	3
3302-3104010	Рис. 3302-3104010. Ступица с барабаном заднего колеса в сборе	2	3302-3104015-01	Ступица заднего колеса	1	1
3302-3104010	Рис. 3302-3104010. Ступица с барабаном заднего колеса в сборе	3	3302-3104018	Болт ступицы колеса	6	6
3302-3104010	Рис. 3302-3104010. Ступица с барабаном заднего колеса в сборе	4	3302-3502070	Барабан тормозной	1	1
3302-3105001-01	Рис. 3302-3105001-01. Установка держателя запасного колеса	1	3302-3105062-03	Пластина болта	1	1
3302-3105001-01	Рис. 3302-3105001-01. Установка держателя запасного колеса	2	3302-3105065	Кронштейн упорный	2	2
3302-3105001-01	Рис. 3302-3105001-01. Установка держателя запасного колеса	3	3302-3105070	Скоба прижимная	1	1
3302-3105001-01	Рис. 3302-3105001-01. Установка держателя запасного колеса	4	201455-П29	Болт М8х18	5	5
3302-3105001-01	Рис. 3302-3105001-01. Установка держателя запасного колеса	5	250510-П29	Гайка М8	5	5
3302-3105001-01	Рис. 3302-3105001-01. Установка держателя запасного колеса	6	252135-П2	Шайба 8Т	5	5
3302-3105001-01	Рис. 3302-3105001-01. Установка держателя запасного колеса	7	45 9553 1364	Гайка М16х1,5	1	1
3302-3105001-01	Рис. 3302-3105001-01. Установка держателя запасного колеса	8	252017-П29	Шайба 16	1	1
2705-3400001-10	Рис. 2705-3400001-10. Установка рулевого управления	1	2217-3402015	Колесо рулевого управления	1	
2705-3400001-10	Рис. 2705-3400001-10. Установка рулевого управления	2	2217-3402018	Орнамент накладки	1	
2705-3400001-10	Рис. 2705-3400001-10. Установка рулевого управления	5	290631-П29	Болт М8х38	1	

2705-3400001-10	Рис. 2705-3400001-10. Установка рулевого управления	6	49-03-3103158	Втулка разжимная шпильки ступицы колеса	2
2705-3400001-10	Рис. 2705-3400001-10. Установка рулевого управления	7	330242-3403015-10	Кронштейн крепления рулевого механизма	1
2705-3400001-10	Рис. 2705-3400001-10. Установка рулевого управления	8 или поз.22	45 3114 9041	Болт крепления рулевого механизма	2
2705-3400001-10	Рис. 2705-3400001-10. Установка рулевого управления	9	45 3114 9044	Болт М14х1,5х35	1
2705-3400001-10	Рис. 2705-3400001-10. Установка рулевого управления	10	293398-П29	Шайба 14,5	3
2705-3400001-10	Рис. 2705-3400001-10. Установка рулевого управления	15	250512-П29	Гайка М10	5
2705-3400001-10	Рис. 2705-3400001-10. Установка рулевого управления	16	252136-П2	Шайба 10.ОТ	4
2705-3400001-10	Рис. 2705-3400001-10. Установка рулевого управления	17	252138-П2	Шайба 14.ОТ	1
2705-3400001-10	Рис. 2705-3400001-10. Установка рулевого управления	18	252156-П2	Шайба 10Л	1
2705-3400001-10	Рис. 2705-3400001-10. Установка рулевого управления	19	252195-П29	Шайба 16	1
2705-3400001-10	Рис. 2705-3400001-10. Установка рулевого управления	20	45 9377 1165	Болт М10х30	5
2705-3400001-10	Рис. 2705-3400001-10. Установка рулевого управления	21	45 9563 1253	Гайка М8	1
2705-3400001-10	Рис. 2705-3400001-10. Установка рулевого управления	22 или поз.8	290S373-81	Болт М14х1,5х30	2
2705-3400001-10	Рис. 2705-3400001-10. Установка рулевого управления	25	.8090.955.302	Механизм рулевого управления	1
2705-3400001-20	Рис. 2705-3400001-20. Установка рулевого управления	1	290631-П29	Болт М8х38	1
2705-3400001-20	Рис. 2705-3400001-20. Установка рулевого управления	2	49-03-3103158	Втулка разжимная шпильки ступицы колеса	2
2705-3400001-20	Рис. 2705-3400001-20. Установка рулевого управления	3	330242-3403015-10	Кронштейн крепления рулевого механизма	1
2705-3400001-20	Рис. 2705-3400001-20. Установка рулевого управления	4 или поз.18	45 3114 9041	Болт крепления рулевого механизма	2
2705-3400001-20	Рис. 2705-3400001-20. Установка рулевого управления	5	45 3114 9044	Болт М14х1,5х35	1
2705-3400001-20	Рис. 2705-3400001-20. Установка рулевого управления	6	293398-П29	Шайба 14,5	3
2705-3400001-20	Рис. 2705-3400001-20. Установка рулевого управления	11	250512-П29	Гайка М10	5
2705-3400001-20	Рис. 2705-3400001-20. Установка рулевого управления	12	252136-П2	Шайба 10.ОТ	4
2705-3400001-20	Рис. 2705-3400001-20. Установка рулевого управления	13	252138-П2	Шайба 14.ОТ	1

2705-3400001-20	Рис. 2705-3400001-20. Установка рулевого управления	14	252156-П2	Шайба 10Л	1
2705-3400001-20	Рис. 2705-3400001-20. Установка рулевого управления	16	45 9377 1165	Болт М10х30	5
2705-3400001-20	Рис. 2705-3400001-20. Установка рулевого управления	17	45 9563 1253	Гайка М8	1
2705-3400001-20	Рис. 2705-3400001-20. Установка рулевого управления	18 или поз.4	290S373-81	Болт М14х1,5х30	2
2705-3400001-20	Рис. 2705-3400001-20. Установка рулевого управления	21	.8090.955.302	Механизм рулевого управления	1
2705-3400001-20	Рис. 2705-3400001-20. Установка рулевого управления	22	2752.3402010-20	Колесо рулевого управления	1
2705-3400001-20	Рис. 2705-3400001-20. Установка рулевого управления	23	2752.3402038	Накладка декоративная	1
3302-3400002-70	Рис. 3302-3400002-70. Установка колонки рулевого управления	1 или поз.2	3302-3400016-50	Колонка рулевого управления с карданным валом	1
3302-3400002-70	Рис. 3302-3400002-70. Установка колонки рулевого управления	2 или поз.1	3302-3400016-51	Колонка рулевого управления с карданным валом	1
3302-3400002-70	Рис. 3302-3400002-70. Установка колонки рулевого управления	3	3302-3401107	Кожух колонки верхний	1
3302-3400002-70	Рис. 3302-3400002-70. Установка колонки рулевого управления	5	3302-3401108	Кожух колонки нижний	1
3302-3400002-70	Рис. 3302-3400002-70. Установка колонки рулевого управления	7	45 9376 1119	Болт М8х20	4
3302-3400002-70	Рис. 3302-3400002-70. Установка колонки рулевого управления	8	220077-П29	Винт М5х10	2
3302-3400002-80	Рис. 3302-3400002-80. Установка колонки рулевого управления	1	3302-3400016-60	Колонка рулевого управления с карданным валом	1
3302-3400002-80	Рис. 3302-3400002-80. Установка колонки рулевого управления	2	290290	Винт 4х16	4
3302-3400002-80	Рис. 3302-3400002-80. Установка колонки рулевого управления	3	31105-3401302-10	Основание переключателей	1
3302-3400002-80	Рис. 3302-3400002-80. Установка колонки рулевого управления	4	31105-3704018	Болт специальный	2
3302-3400002-80	Рис. 3302-3400002-80. Установка колонки рулевого управления	7	45 9376 1119	Болт М8х20	4
3302-3400002-80	Рис. 3302-3400002-80. Установка колонки рулевого управления	8	45 9462 1579	Винт 2М5х10	2
3302-3400002-80	Рис. 3302-3400002-80. Установка колонки рулевого управления	10	2705.3401107	Кожух колонки верхний	1
3302-3400002-80	Рис. 3302-3400002-80. Установка колонки рулевого управления	11	2705.3401108	Кожух колонки нижний	1
3302-3400002-80	Рис. 3302-3400002-80. Установка колонки рулевого управления	12	3111.3704010	Выключатель зажигания	1

3302-3400016-50	Рис. 3302-3400016-50. Колонка рулевого управления с карданным валом	1	3302-3400018-20	Колонка рулевого управления	1	
3302-3400016-50	Рис. 3302-3400016-50. Колонка рулевого управления с карданным валом	2	353126	Пистон со шляпкой	5	
3302-3400016-50	Рис. 3302-3400016-50. Колонка рулевого управления с карданным валом	3	45 9952 6092	Шайба 6	2	
3302-3400016-50	Рис. 3302-3400016-50. Колонка рулевого управления с карданным валом	5	290631-П29	Болт М8х38	1	
3302-3400016-50	Рис. 3302-3400016-50. Колонка рулевого управления с карданным валом	6	45 9563 1253	Гайка М8	1	
3302-3400016-50	Рис. 3302-3400016-50. Колонка рулевого управления с карданным валом	8	.10999.00	Вал карданный рулевого управления	1	
3302-3400016-50	Рис. 3302-3400016-50. Колонка рулевого управления с карданным валом	9 или поз.12	2126-3704010-50	Выключатель приборов и стартера с противоугонным устройством	1	
3302-3400016-50	Рис. 3302-3400016-50. Колонка рулевого управления с карданным валом	10 или поз.13	2126-3704016-02	Скоба	1	
3302-3400016-50	Рис. 3302-3400016-50. Колонка рулевого управления с карданным валом	11 или поз.14	2126-3704017-02	Болт М6 рулевого управления	2	
3302-3400016-50	Рис. 3302-3400016-50. Колонка рулевого управления с карданным валом	12 или поз.9	2108-3704010-80	Выключатель зажигания	1	
3302-3400016-50	Рис. 3302-3400016-50. Колонка рулевого управления с карданным валом	13 или поз.10	2108-3704217	Скоба	1	
3302-3400016-50	Рис. 3302-3400016-50. Колонка рулевого управления с карданным валом	14 или поз.11	2101-3704324-10	Болт М6 рулевого управления	2	
3302-3400016-50	Рис. 3302-3400016-50. Колонка рулевого управления с карданным валом		2126-3704005-50 или 2108-3704005-80	Выключатель зажигания (комплект)		
3302-3400016-51	Рис. 3302-3400016-51. Колонка рулевого управления с карданным валом	1	3302-3400018-20	Колонка рулевого управления	1	
3302-3400016-51	Рис. 3302-3400016-51. Колонка рулевого управления с карданным валом	2	353126	Пистон со шляпкой	5	

3302-3400016-51	Рис. 3302-3400016-51. Колонка рулевого управления с карданным валом	3	45 9552 6092	Шайба 6	2	
3302-3400016-51	Рис. 3302-3400016-51. Колонка рулевого управления с карданным валом	5	290631-П29	Болт М8х38	1	
3302-3400016-51	Рис. 3302-3400016-51. Колонка рулевого управления с карданным валом	6	45 9563 1253	Гайка М8	1	
3302-3400016-51	Рис. 3302-3400016-51. Колонка рулевого управления с карданным валом	8	.10999.00	Вал карданный рулевого управления	1	
3302-3400016-51	Рис. 3302-3400016-51. Колонка рулевого управления с карданным валом	9	24.3704000	Выключатель зажигания 24.3704	1	
3302-3400016-60	Рис. 3302-3400016-60. Колонка рулевого управления с карданным валом	1	3302-3400018-30	Колонка рулевого управления		1
3302-3400016-60	Рис. 3302-3400016-60. Колонка рулевого управления с карданным валом	2	353126	Пистон со шляпкой		5
3302-3400016-60	Рис. 3302-3400016-60. Колонка рулевого управления с карданным валом	3	290631-П29	Болт М8х38		1
3302-3400016-60	Рис. 3302-3400016-60. Колонка рулевого управления с карданным валом	4	45 9563 1253	Гайка М8		1
3302-3400016-60	Рис. 3302-3400016-60. Колонка рулевого управления с карданным валом	6	.10999.00	Вал карданный рулевого управления		1
3302-3400018-20	Рис. 3302-3400018-20. Колонка рулевого управления	1	3302-3401032-20	Вал рулевого управления с втулкой	1	
3302-3400018-20	Рис. 3302-3400018-20. Колонка рулевого управления	2	3302-3401103-01	Труба колонки рулевого управления с кронштейном	1	
3302-3400018-20	Рис. 3302-3400018-20. Колонка рулевого управления	3	3302-3403030	Кронштейн рулевой колонки с секторами	1	
3302-3400018-20	Рис. 3302-3400018-20. Колонка рулевого управления	4	3302-3403052	Рычаг	2	
3302-3400018-20	Рис. 3302-3400018-20. Колонка рулевого управления	5	3302-3403092	Рукоятка	1	
3302-3400018-20	Рис. 3302-3400018-20. Колонка рулевого управления	6	3302-3401111	Шайба	1	
3302-3400018-20	Рис. 3302-3400018-20. Колонка рулевого управления	7	3302-3403037	Шайба упорная	1	
3302-3400018-20	Рис. 3302-3400018-20. Колонка рулевого управления	8	3302-3403042	Втулка распорная	1	

3302-3400018-20	Рис. 3302-3400018-20. Колонка рулевого управления	9	200274-П29	Болт М8х75	1
3302-3400018-20	Рис. 3302-3400018-20. Колонка рулевого управления	10	200277-П29	Болт М8х90	1
3302-3400018-20	Рис. 3302-3400018-20. Колонка рулевого управления	11	250510-П29	Гайка М8	3
3302-3400018-20	Рис. 3302-3400018-20. Колонка рулевого управления	12	250636-П29	Гайка М16х1,5	1
3302-3400018-20	Рис. 3302-3400018-20. Колонка рулевого управления	13	252005-П29	Шайба 8	1
3302-3400018-20	Рис. 3302-3400018-20. Колонка рулевого управления	14	252135-П2	Шайба 8Т	1
3302-3400018-20	Рис. 3302-3400018-20. Колонка рулевого управления	16	45 3114 9502	Кольцо В22	2
3302-3400018-20	Рис. 3302-3400018-20. Колонка рулевого управления	17	.6-930904AE1С17	Подшипник шариковый вала рулевого управления с втулкой	2
3302-3400018-20	Рис. 3302-3400018-20. Колонка рулевого управления	18	3302-3403093	Муфта обжимная	2
3302-3400018-20	Рис. 3302-3400018-20. Колонка рулевого управления	19	3302-3403095	Ось рычага	2
3302-3400018-30	Рис. 3302-3400018-30. Колонка рулевого управления	1	3302-3401032-30	Вал рулевого управления с втулкой	1
3302-3400018-30	Рис. 3302-3400018-30. Колонка рулевого управления	2	3302-3401103-10	Труба колонки рулевого управления с кронштейнами	1
3302-3400018-30	Рис. 3302-3400018-30. Колонка рулевого управления	3	3302-3403030-10	Кронштейн рулевой колонки с секторами	1
3302-3400018-30	Рис. 3302-3400018-30. Колонка рулевого управления	4	3302-3403092-10	Рукоятка	1
3302-3400018-30	Рис. 3302-3400018-30. Колонка рулевого управления	6	3302-3401111-01	Шайба	1
3302-3400018-30	Рис. 3302-3400018-30. Колонка рулевого управления	7	3302-3403037-01	Шайба упорная	1
3302-3400018-30	Рис. 3302-3400018-30. Колонка рулевого управления	8	3302-3403042-01	Втулка распорная	1
3302-3400018-30	Рис. 3302-3400018-30. Колонка рулевого управления	9	3302-3403052	Рычаг	2
3302-3400018-30	Рис. 3302-3400018-30. Колонка рулевого управления	10	3302-3403093	Муфта обжимная	2
3302-3400018-30	Рис. 3302-3400018-30. Колонка рулевого управления	11	3302-3403095	Ось рычага	2
3302-3400018-30	Рис. 3302-3400018-30. Колонка рулевого управления	12	200274-П29	Болт М8х75	1
3302-3400018-30	Рис. 3302-3400018-30. Колонка рулевого управления	13	200277-П29	Болт М8х90	1
3302-3400018-30	Рис. 3302-3400018-30. Колонка рулевого управления	14	250510-П29	Гайка М8	3

3302-3400018-30	Рис. 3302-3400018-30. Колонка рулевого управления	15	45 9563 1255	Гайка М12х1,5	1
3302-3400018-30	Рис. 3302-3400018-30. Колонка рулевого управления	16	252005-П29	Шайба 8	1
3302-3400018-30	Рис. 3302-3400018-30. Колонка рулевого управления	17	252135-П2	Шайба 8Т	1
3302-3400018-30	Рис. 3302-3400018-30. Колонка рулевого управления	18	45 3114 9502	Кольцо В22	2
3302-3400018-30	Рис. 3302-3400018-30. Колонка рулевого управления	20	.6-930904АЕ1С17	Подшипник шариковый вала рулевого управления с втулкой	2
2705-3407004-10	Рис. 2705-3407004-10. Установа насоса гидросилителя руля	1	2705-3407208-10	Кронштейн насоса подвижный	1
2705-3407004-10	Рис. 2705-3407004-10. Установа насоса гидросилителя руля	2	2705-3407215-10	Планка	1
2705-3407004-10	Рис. 2705-3407004-10. Установа насоса гидросилителя руля	3	2705-3407217	Скоба	1
2705-3407004-10	Рис. 2705-3407004-10. Установа насоса гидросилителя руля	4	293282-П29	Шайба 8,4	1
2705-3407004-10	Рис. 2705-3407004-10. Установа насоса гидросилителя руля	5	201507-П29	Болт М10х50	1
2705-3407004-10	Рис. 2705-3407004-10. Установа насоса гидросилителя руля	6	252135-П2	Шайба 8Т	3
2705-3407004-10	Рис. 2705-3407004-10. Установа насоса гидросилителя руля	7	252136-П2	Шайба 10.0Т	1
2705-3407004-10	Рис. 2705-3407004-10. Установа насоса гидросилителя руля	8	290036-71	Болт М8х70-8-8-016	3
2705-3407004-10	Рис. 2705-3407004-10. Установа насоса гидросилителя руля	9	45 9377 1165	Болт М10х30	1
2705-3407004-10	Рис. 2705-3407004-10. Установа насоса гидросилителя руля	12	.7691.955.368	Насос гидросилителя со шкивом	1
2705-3408001	Рис. 2705-3408001. Установа трубопроводов и шлангов гидросилителя руля	1	3105-3408102	Кольцо уплотнительное	2
2705-3408001	Рис. 2705-3408001. Установа трубопроводов и шлангов гидросилителя руля	2	3105-3408100	Болт-штуцер	1
2705-3408001	Рис. 2705-3408001. Установа трубопроводов и шлангов гидросилителя руля	3	330243-3408100	Болт соединительной муфты	1
2705-3408001	Рис. 2705-3408001. Установа трубопроводов и шлангов гидросилителя руля	4	4301-3509055	Прокладка	2
2705-3408001	Рис. 2705-3408001. Установа трубопроводов и шлангов гидросилителя руля	5	66-8101578	Оболочка защитная шлангов радиатора отопителя	1

2705-3408001	Рис. 2705-3408001. Установка трубопроводов и шлангов гидроусилителя руля	7	.8090.341.105	Шланг нагнетательный гидроусилителя руля	1	1
2705-3408001	Рис. 2705-3408001. Установка трубопроводов и шлангов гидроусилителя руля	8	.8090.341.107	Шланг сливной	1	1
2705-3408001	Рис. 2705-3408001. Установка трубопроводов и шлангов гидроусилителя руля	9	.8090.341.108	Шланг всасывающий	1	1
2705-3408001	Рис. 2705-3408001. Установка трубопроводов и шлангов гидроусилителя руля	10	45 3114 9904	Хомут 12-22	1	1
2705-3408001	Рис. 2705-3408001. Установка трубопроводов и шлангов гидроусилителя руля	11	45 3114 9906	Хомут 16-27	2	2
2705-3408001	Рис. 2705-3408001. Установка трубопроводов и шлангов гидроусилителя руля	12	45 3114 9921	Поясок	2	2
2705-3410002	Рис. 2705-3410002. Установка масляного бачка	1	2217-3407302-10	Кронштейн масляного бачка насоса ГУР	1	1
2705-3410002	Рис. 2705-3410002. Установка масляного бачка	2	31029-3711037	Гайкодержатель с гайкой	2	2
2705-3410002	Рис. 2705-3410002. Установка масляного бачка	4	45 9953 1818	Гайка М6	1	1
2705-3410002	Рис. 2705-3410002. Установка масляного бачка	6	201422-П29	Болт М6х25	1	1
2705-3410002	Рис. 2705-3410002. Установка масляного бачка	7	45 9376 1101	Болт М6х14	3	3
2705-3410002	Рис. 2705-3410002. Установка масляного бачка	9	.7672.472.319	Бачок масляный	1	1
3302-3414010	Рис. 3302-3414010. Тяга продольная рулевая	1	2217-3414029	Шарнир	2	2
3302-3414010	Рис. 3302-3414010. Тяга продольная рулевая	2 или поз.5	3302-3414074-01	Колпак защитный	2	2
3302-3414010	Рис. 3302-3414010. Тяга продольная рулевая	3	3302-3414014	Тяга продольная	1	1
3302-3414010	Рис. 3302-3414010. Тяга продольная рулевая	5 или поз.2	2217-3414074	Колпак защитный	2	2
3302-3414052	Рис. 3302-3414052. Тяга поперечная рулевая	1	2217-3414056	Наконечник рулевой тяги правый	1	1
3302-3414052	Рис. 3302-3414052. Тяга поперечная рулевая	2	3302-3414057-01	Наконечник рулевой тяги левый	1	1
3302-3414052	Рис. 3302-3414052. Тяга поперечная рулевая	3	3302-3414054	Тяга поперечная	1	1
3302-3414052	Рис. 3302-3414052. Тяга поперечная рулевая	4	3302-3414078-02	Хомут	2	2

2217-3414056	Рис.2217-3414056. Наконечник рулевой тяги правый	1	2217-3414029	Шарнир	1	1
2217-3414056	Рис.2217-3414056. Наконечник рулевой тяги правый	2 или поз.5	3302-3414074-01	Колпак защитный	1	1
2217-3414056	Рис.2217-3414056. Наконечник рулевой тяги правый	3	3302-3414062	Наконечник рулевой тяги	1	1
2217-3414056	Рис.2217-3414056. Наконечник рулевой тяги правый	5 или поз.2	2217-3414074	Колпак защитный	1	1
3302-3414057-01	Рис. 3302-3414057-01. Наконечник рулевой тяги левый	1	2217-3414029	Шарнир	1	1
3302-3414057-01	Рис. 3302-3414057-01. Наконечник рулевой тяги левый	2 или поз.5	3302-3414074-01	Колпак защитный	1	1
3302-3414057-01	Рис. 3302-3414057-01. Наконечник рулевой тяги левый	3	3302-3414063	Наконечник рулевой тяги	1	1
3302-3414057-01	Рис. 3302-3414057-01. Наконечник рулевой тяги левый	5 или поз.2	2217-3414074	Колпак защитный	1	1
3302-3500001-70	Рис. 3302-3500001-70. Установка привода тормозной системы	1	3302-3506008-10	Трубопроводы передней оси с тройником	1	1
3302-3500001-70	Рис. 3302-3500001-70. Установка привода тормозной системы	2	3302-3506009-20	Трубопроводы заднего моста с тройником и шлангом	1	1
3302-3500001-70	Рис. 3302-3500001-70. Установка привода тормозной системы	3	3302-3506025	Шланг гибкий тормозов	1	1
3302-3500001-70	Рис. 3302-3500001-70. Установка привода тормозной системы	4	3302-3506025-20	Шланг гибкий передних тормозов	2	2
3302-3500001-70	Рис. 3302-3500001-70. Установка привода тормозной системы	5	33027-3506025-10	Шланг гибкий передних тормозов	1	1
3302-3500001-70	Рис. 3302-3500001-70. Установка привода тормозной системы	6	33027-3506030-01	Трубка от регулятора к шлангу задних тормозов	1	1
3302-3500001-70	Рис. 3302-3500001-70. Установка привода тормозной системы	7	3302-3506062-30	Трубка от шланга к регулятору	1	1
3302-3500001-70	Рис. 3302-3500001-70. Установка привода тормозной системы	8	3302-3535009	Регулятор давления с приводом	1	1
3302-3500001-70	Рис. 3302-3500001-70. Установка привода тормозной системы	14	24-76-3506013	Прокладка	4	4
3302-3500001-70	Рис. 3302-3500001-70. Установка привода тормозной системы	15	24-3506042	Скоба крепления гибкого шланга	6	6
3302-3500001-70	Рис. 3302-3500001-70. Установка привода тормозной системы	16	20-3506046	Трубка защитная	4	4
3302-3500001-70	Рис. 3302-3500001-70. Установка привода тормозной системы	17	3302-3506049	Кронштейн шланга задних тормозов	1	1
3302-3500001-70	Рис. 3302-3500001-70. Установка привода тормозной системы	18	32213-3552054-10	Рукав	1	1
3302-3500001-70	Рис. 3302-3500001-70. Установка привода тормозной системы	19	3110-3506012	Болт соединительный	2	2
3302-3500001-70	Рис. 3302-3500001-70. Установка привода тормозной системы	23	201421-П29	Болт М6х22	1	1

3302-3500001-70	Рис. 3302-3500001-70. Установа привода тормозной системы	24	201455-П29	Болт М8х18	3	3
3302-3500001-70	Рис. 3302-3500001-70. Установа привода тормозной системы	25	250510-П29	Гайка М8	4	4
3302-3500001-70	Рис. 3302-3500001-70. Установа привода тормозной системы	26	250636-П29	Гайка М16х1,5	1	1
3302-3500001-70	Рис. 3302-3500001-70. Установа привода тормозной системы	27	252135-П2	Шайба 8Т	3	3
3302-3500001-70	Рис. 3302-3500001-70. Установа привода тормозной системы	28	252154-П2	Шайба 6Л	1	1
3302-3500001-70	Рис. 3302-3500001-70. Установа привода тормозной системы	29	252155-П2	Шайба 8Л	1	1
3302-3500001-70	Рис. 3302-3500001-70. Установа привода тормозной системы	30	252239-П29	Шайба 16	1	1
3302-3500001-70	Рис. 3302-3500001-70. Установа привода тормозной системы	31	2101-3506045	Скоба крепления трубки	8	8
3302-3500002-20	Рис. 3302-3500002-20. Установа привода тормозной системы	1	3302-3506065-20	Трубка от вторичной полости главного цилиндра к шлангу	1	1
3302-3500002-20	Рис. 3302-3500002-20. Установа привода тормозной системы	2	3302-3506073-20	Трубка от первичной полости главного цилиндра к шлангу	1	1
24-3501040-01	Рис. 24-3501040-01. Цилиндр колесный заднего тормоза	1	24-10-3501042	Поршень колесного цилиндра	2	2
24-3501040-01	Рис. 24-3501040-01. Цилиндр колесный заднего тормоза	2	3105-3501218	Клапан прокачки	1	1
24-3501040-01	Рис. 24-3501040-01. Цилиндр колесный заднего тормоза	3	3105-3501220	Колпачок клапана прокачки	1	1
24-3501040-01	Рис. 24-3501040-01. Цилиндр колесный заднего тормоза	4	24-10-3501051	Кольцо уплотнительное поршня колесного цилиндра тормоза	4	4
24-3501040-01	Рис. 24-3501040-01. Цилиндр колесный заднего тормоза	5	21Р-3501057	Кольцо упорное поршня колесного цилиндра тормоза	2	2
24-3501040-01	Рис. 24-3501040-01. Цилиндр колесный заднего тормоза	6	24-3501058	Колпак защитный колесного цилиндра тормоза	2	2
24-3501040-01	Рис. 24-3501040-01. Цилиндр колесный заднего тормоза	8	21Р-3502046-01	Цилиндр колесный заднего тормоза	1	1
3302-3501136	Рис. 3302-3501136. Скоба переднего дискового тормоза правая	1	3302-3501170	Колодка с пружиной	2	2
3302-3501136	Рис. 3302-3501136. Скоба переднего дискового тормоза правая	2	3302-3501184	Корпус передней скобы правый	1	1
3302-3501136	Рис. 3302-3501136. Скоба переднего дискового тормоза правая	3	3105-3501210	Основание	1	1
3302-3501136	Рис. 3302-3501136. Скоба переднего дискового тормоза правая	6	3105-3501225	Болт	2	2
3302-3501136-02	Рис. 3302-3501136-02. Скоба переднего дискового тормоза правая	1	3302-3501170-01	Колодка с пружиной	2	2

3302-3501184	Рис. 3302-3501184. Корпус передней скобы правый	2	3105-3501188	Чехол защитный поршня	1	1
3302-3501184	Рис. 3302-3501184. Корпус передней скобы правый	3	3105-3501190	Корпус передней скобы правый	1	1
3302-3501184	Рис. 3302-3501184. Корпус передней скобы правый	4	3105-3501194	Кольцо уплотнительное	1	1
3302-3501184	Рис. 3302-3501184. Корпус передней скобы правый	6	3105-3501218	Клапан прокачки	1	1
3302-3501184	Рис. 3302-3501184. Корпус передней скобы правый	7	3105-3501220	Колпачок клапана прокачки	1	1
3302-3501184	Рис. 3302-3501184. Корпус передней скобы правый	8	3105-3501186-02	Поршень	1	1
3302-3501185	Рис. 3302-3501185. Корпус передней скобы левый	2	3105-3501188	Чехол защитный поршня	1	1
3302-3501185	Рис. 3302-3501185. Корпус передней скобы левый	3	3105-3501191	Корпус передней скобы левый	1	1
3302-3501185	Рис. 3302-3501185. Корпус передней скобы левый	4	3105-3501194	Кольцо уплотнительное	1	1
3302-3501185	Рис. 3302-3501185. Корпус передней скобы левый	6	3105-3501218	Клапан прокачки	1	1
3302-3501185	Рис. 3302-3501185. Корпус передней скобы левый	7	3105-3501220	Колпачок клапана прокачки	1	1
3302-3501185	Рис. 3302-3501185. Корпус передней скобы левый	8	3105-3501186-02	Поршень	1	1
3105-3501210	Рис. 3105-3501210. Основание	1	3105-3501212	Основание	1	1
3105-3501210	Рис. 3105-3501210. Основание	2	3105-3501214	Палец направляющий	2	2
3105-3501210	Рис. 3105-3501210. Основание	3	3105-3501216	Чехол пальца	2	2
3302-3502008	Рис. 3302-3502008. Тормоз задний с тросом правый	1	3302-3502012	Щит заднего тормоза правый	1	1
3302-3502008	Рис. 3302-3502008. Тормоз задний с тросом правый	2	24-3501040-01	Цилиндр колесный заднего тормоза	1	1
3302-3502008	Рис. 3302-3502008. Тормоз задний с тросом правый	3 или поз.36	3302-3502090	Колодка заднего тормоза с тормозной накладкой	2	2
3302-3502008	Рис. 3302-3502008. Тормоз задний с тросом правый	4	.М-2065-С	Пружина отжимная колодок тормоза	2	2
3302-3502008	Рис. 3302-3502008. Тормоз задний с тросом правый	5	.М-2066-С	Чашка отжимной пружины колодок тормоза верхняя	4	4
3302-3502008	Рис. 3302-3502008. Тормоз задний с тросом правый	6	250613-П29	Гайка М10х1	1	1
3302-3502008	Рис. 3302-3502008. Тормоз задний с тросом правый	7	291491-П29	Болт М10х1х25	1	1
3302-3502008	Рис. 3302-3502008. Тормоз задний с тросом правый	8	293363-П29	Шайба	1	1
3302-3502008	Рис. 3302-3502008. Тормоз задний с тросом правый	9	12-3501035	Пружина стяжная колодок тормоза	1	1

3302-3502008	Рис. 3302-3502008. Тормоз задний с тросом правый	10	3302-3502035	Пружина стяжная колодок тормоза	1	1
3302-3502008	Рис. 3302-3502008. Тормоз задний с тросом правый	11	3302-3502082	Стержень чашек прижимной пружины	2	2
3302-3502008	Рис. 3302-3502008. Тормоз задний с тросом правый	12	3302-3508152	Рычаг привода правый	1	1
3302-3502008	Рис. 3302-3502008. Тормоз задний с тросом правый	13	3302-3508157	Звено разжимное	1	1
3302-3502008	Рис. 3302-3502008. Тормоз задний с тросом правый	14	20-3508161	Пружина	1	1
3302-3502008	Рис. 3302-3502008. Тормоз задний с тросом правый	15	3302-3508164	Втулка эксцентрика	1	1
3302-3502008	Рис. 3302-3502008. Тормоз задний с тросом правый	16	3302-3508165-10	Втулка	1	1
3302-3502008	Рис. 3302-3502008. Тормоз задний с тросом правый	17	3302-3508166-01	Эксцентрик	1	1
3302-3502008	Рис. 3302-3502008. Тормоз задний с тросом правый	18	3302-3508167-10	Ось эксцентрика	1	1
3302-3502008	Рис. 3302-3502008. Тормоз задний с тросом правый	19	251815-П29	Гайка М12х1,25	1	1
3302-3502008	Рис. 3302-3502008. Тормоз задний с тросом правый	20	52-8101164	Заглушка	2	2
3302-3502008	Рис. 3302-3502008. Тормоз задний с тросом правый	24	201453-П29	Болт М8х14	4	4
3302-3502008	Рис. 3302-3502008. Тормоз задний с тросом правый	27	252135-П2	Шайба 8Т	4	4
3302-3502008	Рис. 3302-3502008. Тормоз задний с тросом правый	28	252156-П2	Шайба 10Л	1	1
3302-3502008	Рис. 3302-3502008. Тормоз задний с тросом правый	29	252157-П2	Шайба 12Л	1	1
3302-3502008	Рис. 3302-3502008. Тормоз задний с тросом правый	30	258024-П29	Шплинт 2,5х16	1	1
3302-3502008	Рис. 3302-3502008. Тормоз задний с тросом правый	32 или поз.33 или поз.34	3302-3508180-03	Трос задний	1	1
3302-3502008	Рис. 3302-3502008. Тормоз задний с тросом правый	33 или поз.32 или поз.34	3302-3508180-02	Трос задний	1	1
3302-3502008	Рис. 3302-3502008. Тормоз задний с тросом правый	34 или поз.32 или поз.33	3302-3508180-04	Трос задний	1	1
3302-3502008	Рис. 3302-3502008. Тормоз задний с тросом правый	36 или поз.3	3302-3502090-01	Колодка с тормозной накладкой	2	2
3302-3502009	Рис. 3302-3502009. Тормоз задний с тросом левый	1	3302-3502013	Щит заднего тормоза левый	1	1

3302-3502009	Рис. 3302-3502009. Тормоз задний с тросом левый	2	24-3501040-01	Цилиндр колесный заднего тормоза	1	1
3302-3502009	Рис. 3302-3502009. Тормоз задний с тросом левый	3 или поз.36	3302-3502090	Колодка заднего тормоза с тормозной накладкой	2	2
3302-3502009	Рис. 3302-3502009. Тормоз задний с тросом левый	4	.М-2065-С	Пружина отжимная колодок тормоза	2	2
3302-3502009	Рис. 3302-3502009. Тормоз задний с тросом левый	5	.М-2066-С	Чашка отжимной пружины колодок тормоза верхняя	4	4
3302-3502009	Рис. 3302-3502009. Тормоз задний с тросом левый	6	250613-П29	Гайка М10х1	1	1
3302-3502009	Рис. 3302-3502009. Тормоз задний с тросом левый	7	291491-П29	Болт М10х1х25	1	1
3302-3502009	Рис. 3302-3502009. Тормоз задний с тросом левый	8	293363-П29	Шайба	1	1
3302-3502009	Рис. 3302-3502009. Тормоз задний с тросом левый	9	12-3501035	Пружина стяжная колодок тормоза	1	1
3302-3502009	Рис. 3302-3502009. Тормоз задний с тросом левый	10	3302-3502035	Пружина стяжная колодок тормоза	1	1
3302-3502009	Рис. 3302-3502009. Тормоз задний с тросом левый	11	3302-3502082	Стержень чашек прижимной пружины	2	2
3302-3502009	Рис. 3302-3502009. Тормоз задний с тросом левый	12	3302-3508153	Рычаг привода левый	1	1
3302-3502009	Рис. 3302-3502009. Тормоз задний с тросом левый	13	3302-3508157	Звено разжимное	1	1
3302-3502009	Рис. 3302-3502009. Тормоз задний с тросом левый	14	20-3508161	Пружина	1	1
3302-3502009	Рис. 3302-3502009. Тормоз задний с тросом левый	15	3302-3508164	Втулка эксцентрика	1	1
3302-3502009	Рис. 3302-3502009. Тормоз задний с тросом левый	16	3302-3508165-10	Втулка	1	1
3302-3502009	Рис. 3302-3502009. Тормоз задний с тросом левый	17	3302-3508166-01	Эксцентрик	1	1
3302-3502009	Рис. 3302-3502009. Тормоз задний с тросом левый	18	3302-3508167-10	Ось эксцентрика	1	1
3302-3502009	Рис. 3302-3502009. Тормоз задний с тросом левый	19	251815-П29	Гайка М12х1,25	1	1
3302-3502009	Рис. 3302-3502009. Тормоз задний с тросом левый	20	52-8101164	Заглушка	2	2
3302-3502009	Рис. 3302-3502009. Тормоз задний с тросом левый	24	201453-П29	Болт М8х14	4	4
3302-3502009	Рис. 3302-3502009. Тормоз задний с тросом левый	27	252135-П2	Шайба 8Т	4	4
3302-3502009	Рис. 3302-3502009. Тормоз задний с тросом левый	28	252156-П2	Шайба 10Л	1	1
3302-3502009	Рис. 3302-3502009. Тормоз задний с тросом левый	29	252157-П2	Шайба 12Л	1	1

3302-3502009	Рис. 3302-3502009. Тормоз задний с тросом левый	30	258024-П29	Шплинт 2,5x16	1	1
3302-3502009	Рис. 3302-3502009. Тормоз задний с тросом левый	32 или поз.33 или поз.34	3302-3508180-03	Трос задний	1	1
3302-3502009	Рис. 3302-3502009. Тормоз задний с тросом левый	33 или поз.32 или поз.34	3302-3508180-02	Трос задний	1	1
3302-3502009	Рис. 3302-3502009. Тормоз задний с тросом левый	34 или поз.32 или поз.33	3302-3508180-04	Трос задний	1	1
3302-3502009	Рис. 3302-3502009. Тормоз задний с тросом левый	36 или поз.3	3302-3502090-01	Колодка с тормозной накладкой	2	2
3302-3506008-10	Рис.3302-3506008-10. Трубопроводы передней оси с тройником	1	3302-3506020-10	Трубка от тройника к левому переднему тормозу	1	1
3302-3506008-10	Рис.3302-3506008-10. Трубопроводы передней оси с тройником	2	3302-3506023-20	Трубка от тройника к правому переднему тормозу	1	1
3302-3506008-10	Рис.3302-3506008-10. Трубопроводы передней оси с тройником	3	24-3506033-01	Тройник трубопроводов	1	1
3302-3506009-20	Рис.3302-3506009-20. Трубопроводы заднего моста с тройником и шлангом	1	24-3506025-10	Шланг гибкий тормозов	1	1
3302-3506009-20	Рис.3302-3506009-20. Трубопроводы заднего моста с тройником и шлангом	2	3302-3506035-40	Трубка от тройника к левому заднему тормозу	1	1
3302-3506009-20	Рис.3302-3506009-20. Трубопроводы заднего моста с тройником и шлангом	3	3302-3506040-50	Трубка от тройника к правому заднему тормозу	1	1
3302-3506009-20	Рис.3302-3506009-20. Трубопроводы заднего моста с тройником и шлангом	4	24-3506131-01	Тройник трубопроводов	1	1
3302-3508001	Рис. 3302-3508001. Установка привода стояночного тормоза	1	3302-3508015	Рычаг стояночного тормоза	1	1
3302-3508001	Рис. 3302-3508001. Установка привода стояночного тормоза	2 или поз.20 или поз.21	3302-3508068-03	Трос передний	1	1
3302-3508001	Рис. 3302-3508001. Установка привода стояночного тормоза	3	33078-3508104	Уравнитель	1	1
3302-3508001	Рис. 3302-3508001. Установка привода стояночного тормоза	4	3302-3508052	Кронштейн троса	1	1
3302-3508001	Рис. 3302-3508001. Установка привода стояночного тормоза	5	3302-3508090	Пластина	1	1
3302-3508001	Рис. 3302-3508001. Установка привода стояночного тормоза	6	3302-3508188	Опора оболочки троса	1	1

3302-3508001	Рис. 3302-3508001. Установка привода стояночного тормоза	8	297503-П129	Скоба	1	1
3302-3508001	Рис. 3302-3508001. Установка привода стояночного тормоза	10	201420-П129	Болт М6х20	2	2
3302-3508001	Рис. 3302-3508001. Установка привода стояночного тормоза	11	250508-П129	Гайка М6	8	8
3302-3508001	Рис. 3302-3508001. Установка привода стояночного тормоза	12	252274-П129	Шайба 6	8	8
3302-3508001	Рис. 3302-3508001. Установка привода стояночного тормоза	13	252006-П129	Шайба 10	1	1
3302-3508001	Рис. 3302-3508001. Установка привода стояночного тормоза	14	258038-П129	Шплинт 3,2х16	1	1
3302-3508001	Рис. 3302-3508001. Установка привода стояночного тормоза	15	260057-П129	Палец 10х28	1	1
3302-3508001	Рис. 3302-3508001. Установка привода стояночного тормоза	16	45 9842 0412	Штифт 10х20	1	1
3302-3508001	Рис. 3302-3508001. Установка привода стояночного тормоза	20 или поз.2 или поз.21	3302-3508068-02	Трос передний	1	1
3302-3508001	Рис. 3302-3508001. Установка привода стояночного тормоза	21 или поз.2 или поз.20	3302-3508068-04	Трос передний	1	1
3302-3508015	Рис. 3302-3508015. Рычаг стояночного тормоза	1	3302-3508020	Рычаг с усилителем	1	1
3302-3508015	Рис. 3302-3508015. Рычаг стояночного тормоза	4	3102-3508025	Ручка рычага привода стояночного тормоза	1	1
3302-3508015	Рис. 3302-3508015. Рычаг стояночного тормоза	5	3302-3508028	Тяга собачки	1	1
3302-3508015	Рис. 3302-3508015. Рычаг стояночного тормоза	6	4301-3508029	Ограничитель колебаний рычага	1	1
3302-3508015	Рис. 3302-3508015. Рычаг стояночного тормоза	7	4301-3508030	Собачка	1	1
3302-3508015	Рис. 3302-3508015. Рычаг стояночного тормоза	8	4301-3508035	Шайба	2	2
3302-3508015	Рис. 3302-3508015. Рычаг стояночного тормоза	9	33078-3803035	Упор включателя сигнализатора	1	1
3302-3508015	Рис. 3302-3508015. Рычаг стояночного тормоза	10	3102-3508036	Пружина тяги собачки рычага привода стояночного тормоза	1	1
3302-3508015	Рис. 3302-3508015. Рычаг стояночного тормоза	11	3105-3508035	Шайба опорная кнопки	1	1
3302-3508015	Рис. 3302-3508015. Рычаг стояночного тормоза	12	33078-3803038	Кронштейн включателя сигнализатора	1	1
3302-3508015	Рис. 3302-3508015. Рычаг стояночного тормоза	13	4301-3508039	Кнопка рычага привода стояночного тормоза	1	1
3302-3508015	Рис. 3302-3508015. Рычаг стояночного тормоза	14	3302-3508053	Кронштейн правый	1	1

3302-3508015	Рис. 3302-3508015. Рычаг стояночного тормоза	15	3302-3508054	Кронштейн левый	1	1
3302-3508015	Рис. 3302-3508015. Рычаг стояночного тормоза	16	293236-П29	Шайба 7	2	2
3302-3508015	Рис. 3302-3508015. Рычаг стояночного тормоза	17	33078-3508048	Сектор рычага	1	1
3302-3508015	Рис. 3302-3508015. Рычаг стояночного тормоза	20	201415-П29	Болт М6х10	1	1
3302-3508015	Рис. 3302-3508015. Рычаг стояночного тормоза	21	201499-П29	Болт М10х30	2	2
3302-3508015	Рис. 3302-3508015. Рычаг стояночного тормоза	22	250612-П29	Гайка М10	2	2
3302-3508015	Рис. 3302-3508015. Рычаг стояночного тормоза	23	252156-П2	Шайба 10Л	2	2
3302-3508015	Рис. 3302-3508015. Рычаг стояночного тормоза	24	258038-П29	Шплинт 3,2х16	1	1
3302-3508015	Рис. 3302-3508015. Рычаг стояночного тормоза	25	258052-П29	Шплинт 4х20	1	1
3302-3508015	Рис. 3302-3508015. Рычаг стояночного тормоза	26	260058-П29	Палец 10х30	1	1
3302-3508015	Рис. 3302-3508015. Рычаг стояночного тормоза	27	260087-П29	Палец 12х35	1	1
3302-3508015	Рис. 3302-3508015. Рычаг стояночного тормоза	30	ВК409-3710000	Выключатель ВК409 контрольной лампы ручного тормоза	1	1
3302-3510008-10	Рис. 3302-3510008-10. Усилитель вакуумный с главным цилиндром тормозов и кронштейном	1	3302-3510162	Кронштейн усилителя тормозов с болтами	1	1
3302-3510008-10	Рис. 3302-3510008-10. Усилитель вакуумный с главным цилиндром тормозов и кронштейном	2	292809-П29	Гайка М10	1	1
3302-3510008-10	Рис. 3302-3510008-10. Усилитель вакуумный с главным цилиндром тормозов и кронштейном	3	293254-П29	Шайба 8	4	4
3302-3510008-10	Рис. 3302-3510008-10. Усилитель вакуумный с главным цилиндром тормозов и кронштейном	4	3302-3510068	Проушина усилителя тормозов	1	1
3302-3510008-10	Рис. 3302-3510008-10. Усилитель вакуумный с главным цилиндром тормозов и кронштейном	5	3302-3510161	Прокладка вакуумного усилителя	1	1
3302-3510008-10	Рис. 3302-3510008-10. Усилитель вакуумный с главным цилиндром тормозов и кронштейном	6	45 9563 1305	Гайка М8	4	4
3302-3510008-10	Рис. 3302-3510008-10. Усилитель вакуумный с главным цилиндром тормозов и кронштейном	7	0204703525	Усилитель вакуумный с главным цилиндром тормозов и бачком	1	1

3302-3510008-10	Рис. 3302-3510008-10. Усилитель вакуумный с главным цилиндром тормозов и кронштейном	8	2110-3510040-02	Клапан обратный усилителя тормозов	1	1
3302-3535009	Рис. 3302-3535009. Регулятор давления с приводом	1	3302-3535090-01	Стойка нагрузочной пружины с втулками	1	1
3302-3535009	Рис. 3302-3535009. Регулятор давления с приводом	2	290617-П29	Болт М8х22	1	1
3302-3535009	Рис. 3302-3535009. Регулятор давления с приводом	3	292809-П29	Гайка М10х1	1	1
3302-3535009	Рис. 3302-3535009. Регулятор давления с приводом	4	33078-3535066	Рычаг нажимной	1	1
3302-3535009	Рис. 3302-3535009. Регулятор давления с приводом	5	33078-3535070	Ось нажимного рычага	1	1
3302-3535009	Рис. 3302-3535009. Регулятор давления с приводом	6	3302-3535074	Пружина нагрузочная	1	1
3302-3535009	Рис. 3302-3535009. Регулятор давления с приводом	7	24-3535080	Болт регулировочный	1	1
3302-3535009	Рис. 3302-3535009. Регулятор давления с приводом	8	33078-3535114	Кронштейн крепления регулятора давления	1	1
3302-3535009	Рис. 3302-3535009. Регулятор давления с приводом	9	250510-П29	Гайка М8	2	2
3302-3535009	Рис. 3302-3535009. Регулятор давления с приводом	10	252135-П2	Шайба 8Т	2	2
3302-3535009	Рис. 3302-3535009. Регулятор давления с приводом	11	258643-П29	Штифт 6х25	1	1
3302-3535009	Рис. 3302-3535009. Регулятор давления с приводом	12	2141-3535010-10	Регулятор давления тормозов	1	1
3302-3703001-20	Рис. 3302-3703001-20. Установка аккумуляторной батареи	1	3102-3703036	Планка крепления аккумуляторной батареи	1	1
3302-3703001-20	Рис. 3302-3703001-20. Установка аккумуляторной батареи	2	45 9376 1117	Болт М8х16	1	1
3302-3703001-20	Рис. 3302-3703001-20. Установка аккумуляторной батареи	6	3302.3703010	Батарея аккумуляторная 66 Ач залитая и заряженная	1	1
2705-3710001	Рис. 2705-3710001. Установка включателя звукового сигнала	1	252153-П2	Шайба 5Л		4
2705-3710001	Рис. 2705-3710001. Установка включателя звукового сигнала	2	.103.16216-61	Винт с цилиндрической головкой и сферой, с шестью радиусными шлицем, М5х12		4
2705-3710001	Рис. 2705-3710001. Установка включателя звукового сигнала	3	2705.3402021	Включатель звукового сигнала		1
3310-3710002	Рис. 3310-3710002. Установка выключателей	2	.103.16014-61	Винт с фасонной головкой буртом и шестью радиусными шлицем М5х8	4	
3310-3710002	Рис. 3310-3710002. Установка выключателей	4	3105-3710068	Заглушка	1	
3310-3710002	Рис. 3310-3710002. Установка выключателей	5	3310-3710075	Заглушка	3	

3310-3710002	Рис. 3310-3710002. Установа выключателей	6	45 3114 9921	Поясок	1
3310-3710002	Рис. 3310-3710002. Установа выключателей	13 или поз.15	1102.3769000-02	Переключатель указателей поворотов и света 1102.3769-02	1
3310-3710002	Рис. 3310-3710002. Установа выключателей	14 или поз.16	9902.3709000-01	Переключатель стеклоочистителя со стеклоомывателем 9902.3709 -01	1
3310-3710002	Рис. 3310-3710002. Установа выключателей	15 или поз.13	3302-3709100	Переключатель световой сигнализации	1
3310-3710002	Рис. 3310-3710002. Установа выключателей	16 или поз.14	3302-3709200	Переключатель стеклоочистителя и стеклоомывателя	1
3310-3710002	Рис. 3310-3710002. Установа выключателей	25 или поз.26 или поз.27	45 7373 4233	Выключатель аварийной сигнализации 24.3710	1
3310-3710002	Рис. 3310-3710002. Установа выключателей	26 или поз.25 или поз.27	249.3710000-01	Выключатель аварийной сигнализации 249.3710-01	1
3310-3710002	Рис. 3310-3710002. Установа выключателей	27 или поз.25 или поз.26	245.3710.000-04	Выключатель аварийной сигнализации 245.3710-04	1
3310-3710002	Рис. 3310-3710002. Установа выключателей	28	11.3725.100-01	Корпус с термостатом в сборе	1
3310-3710002	Рис. 3310-3710002. Установа выключателей	44	996.3710-07.15	Выключатель обогрева зеркала 996.3710-07.15	1
2705-3710002-30	Рис. 2705-3710002-30. Установа выключателей	1 или поз.3	45 9952 6075	Шайба 5	4
2705-3710002-30	Рис. 2705-3710002-30. Установа выключателей	2	45 9432 1094	Винт М5х45	4
2705-3710002-30	Рис. 2705-3710002-30. Установа выключателей	3 или поз.1	252268-П29	Шайба 5	4
2705-3710002-30	Рис. 2705-3710002-30. Установа выключателей	6	2705.3732100	Многофункциональное токопередающее устройство	1
2705-3710002-30	Рис. 2705-3710002-30. Установа выключателей	8 или поз.10	3111.3709100-08	Переключатель световой сигнализации	1
2705-3710002-30	Рис. 2705-3710002-30. Установа выключателей	9	3110.3709300-08	Переключатель стеклоочистителя с регулятором паузы	1
2705-3710002-30	Рис. 2705-3710002-30. Установа выключателей	10 или поз.8	1802.3769000	Переключатель указателей поворотов и света	1
3302-3711001	Рис. 3302-3711001. Установа фар	1	31029-3711037	Гайкодержатель с гайкой	2
3302-3711001	Рис. 3302-3711001. Установа фар	4	201418-П29	Болт М6х16	6
3302-3711001	Рис. 3302-3711001. Установа фар	5	293225-П29	Шайба 6	5
3302-3711001	Рис. 3302-3711001. Установа фар	6 или поз.8 или поз.10	0301215201	Фара левая	1
3302-3711001	Рис. 3302-3711001. Установа фар	7 или поз.9 или поз.11	0301215202	Фара правая	1

3302-3711001	Рис. 3302-3711001. Установка фар	8 или поз.6 или поз.10	1502.3775000	Фара левая	1	1
3302-3711001	Рис. 3302-3711001. Установка фар	9 или поз.7 или поз.11	1512.3775000	Фара правая	1	1
3302-3711001	Рис. 3302-3711001. Установка фар	10 или поз.6 или поз.8	231.3775000	Фара левая	1	1
3302-3711001	Рис. 3302-3711001. Установка фар	11 или поз.7 или поз.9	23.3775000	Фара правая	1	1
3302-3715002	Рис. 3302-3715002. Установка подкапотной лампы и плафона	1	252234-П29	Шайба 6	2	2
3302-3715002	Рис. 3302-3715002. Установка подкапотной лампы и плафона	2	34 6621 2138	Лампа А12-10	1	1
3302-3715002	Рис. 3302-3715002. Установка подкапотной лампы и плафона	3	250508-П29	Гайка М6	2	2
3302-3715002	Рис. 3302-3715002. Установка подкапотной лампы и плафона	4	201418-П29	Болт М6х16	2	2
3302-3715002	Рис. 3302-3715002. Установка подкапотной лампы и плафона	5 или поз.8	2302.3714010	Блок плафонов освещения 2302.3714	1	1
3302-3715002	Рис. 3302-3715002. Установка подкапотной лампы и плафона	6	45 7374 7236	Лампа подкапотная ПД308Б "О"	1	1
3302-3715002	Рис. 3302-3715002. Установка подкапотной лампы и плафона	8 или поз.5	53.3714010	Плафон	1	1
3302-3716001-40	Рис. 3302-3716001-40. Установка задних фонарей	2	250508-П29	Гайка М6	4	4
3302-3716001-40	Рис. 3302-3716001-40. Установка задних фонарей	3	252269-П29	Шайба 6	4	4
3302-3716001-40	Рис. 3302-3716001-40. Установка задних фонарей	4 или поз.6	171.3716010	Фонарь задний 171.3716	2	2
3302-3716001-40	Рис. 3302-3716001-40. Установка задних фонарей	6 или поз.4	7702.3716010	Фонарь задний 7702.3716	2	2
3302-3717001	Рис. 3302-3717001. Установка фонарей освещения номерного знака	1	2310-3717008	Кронштейн номерного знака	1	1
3302-3717001	Рис. 3302-3717001. Установка фонарей освещения номерного знака	2	45 9953 1818	Гайка М6	6	6
3302-3717001	Рис. 3302-3717001. Установка фонарей освещения номерного знака	3	2310-3717081	Кронштейн фонаря освещения номерного знака	2	2
3302-3717001	Рис. 3302-3717001. Установка фонарей освещения номерного знака	4	201418-П29	Болт М6х16	6	6

3302-3717001	Рис. 3302-3717001. Установка фонарей освещения номерного знака	5	252004-П29	Шайба 6	2	2
3302-3717001	Рис. 3302-3717001. Установка фонарей освещения номерного знака	7	15.3717010-10	Фонарь освещения номерного знака	2	2
3310-3718005	Рис. 3310-3718005. Установка регулятора освещенности приборов и переключателя корректора фар	1 или поз.4 или поз.5 или поз.7	.ЮМГИ.468324.024	Блок управления корректором фар	1	
3310-3718005	Рис. 3310-3718005. Установка регулятора освещенности приборов и переключателя корректора фар	2	2217-3718070	Заглушка	1	
3310-3718005	Рис. 3310-3718005. Установка регулятора освещенности приборов и переключателя корректора фар	4 или поз.1 или поз.5 или поз.7	.231.3769.000	Блок управления корректором фар 231.3769	1	
3310-3718005	Рис. 3310-3718005. Установка регулятора освещенности приборов и переключателя корректора фар	5 или поз.1 или поз.4 или поз.7	.281.3769.000	Переключатель корректора света фар 281.3769	1	
3310-3718005	Рис. 3310-3718005. Установка регулятора освещенности приборов и переключателя корректора фар	7 или поз.1 или поз.4 или поз.5	.КДБА.453626.001	Блок управления корректором фар	1	
2217-3721001	Рис. 2217-3721001. Установка звуковых сигналов	2	250508-П29	Гайка М6	2	2
2217-3721001	Рис. 2217-3721001. Установка звуковых сигналов	3	252134-П2	Шайба 6Т	2	2
2217-3721001	Рис. 2217-3721001. Установка звуковых сигналов	5	.20.3721-01Г	Прибор звуковой сигнальный	1	1
2217-3721001	Рис. 2217-3721001. Установка звуковых сигналов	6	.201.3721-01Г	Прибор звуковой сигнальный	1	1
3302-3724001-50	Рис. 3302-3724001-50. Установка проводов	1	330242-3724030-10	Жгут по раме	1	
3302-3724001-50	Рис. 3302-3724001-50. Установка проводов	2	3302-3724044	Провод	1	
3302-3724001-50	Рис. 3302-3724001-50. Установка проводов	3	3302.3724377	Провод	1	
3302-3724001-50	Рис. 3302-3724001-50. Установка проводов	4	33021-3724551-30	Провод	1	
3302-3724001-50	Рис. 3302-3724001-50. Установка проводов	31	2705.3724150	Провод	1	
3302-3724001-288	Рис. 3302-3724001-288. Установка проводов	1	3302-3724044	Провод		1

3302-3724001-288	Рис. 3302-3724001-288. Установка проводов	2	33021-3724551-30	Провод		1
3302-3724001-288	Рис. 3302-3724001-288. Установка проводов	28	3302.3724030-10	Жгут по раме		1
3302-3724001-288	Рис. 3302-3724001-288. Установка проводов	29	2705.3724150	Провод		1
3302-3724001-288	Рис. 3302-3724001-288. Установка проводов	30	3302.3724377	Провод		1
3302-3724002-208	Рис. 3302-3724002-208. Установка проводов	1	3302-3724038	Жгут 38	1	
3302-3724002-208	Рис. 3302-3724002-208. Установка проводов	2	3302-3724053	Провод	1	
3302-3724002-208	Рис. 3302-3724002-208. Установка проводов	3	3302-3724103-208	Жгуты с блоками предохранителей	1	
3302-3724002-208	Рис. 3302-3724002-208. Установка проводов	4	3302-3724168	Жгут 168	1	
3302-3724002-208	Рис. 3302-3724002-208. Установка проводов	5	3302-3724185	Провод	1	
3302-3724002-208	Рис. 3302-3724002-208. Установка проводов	40	Ф5.3722.005-07	Блок предохранителей	1	
3302-3724002-208	Рис. 3302-3724002-208. Установка проводов	41	2217.3724050	Провод 50	1	
3302-3724002-288	Рис. 3302-3724002-288. Установка проводов	18	Ф5.3722.005-07	Блок предохранителей		1
3302-3724002-288	Рис. 3302-3724002-288. Установка проводов	19	2705.3724012	Жгут 12		1
3302-3724002-288	Рис. 3302-3724002-288. Установка проводов	20	3302.3724038-20	Жгут 38		1
3302-3724002-288	Рис. 3302-3724002-288. Установка проводов	21	2217.3724050	Провод 50		1
3302-3724002-288	Рис. 3302-3724002-288. Установка проводов	22	2705.3724076	Жгут 76		1
3302-3724002-288	Рис. 3302-3724002-288. Установка проводов	23	2705.3724168	Жгут 168		1
3302-3747002-90	Рис. 3302-3747002-90. Установка реле	4	250508-П29	Гайка М6	2	
3302-3747002-90	Рис. 3302-3747002-90. Установка реле	7	45 9376 1101	Болт М6х14	5	
3302-3747002-90	Рис. 3302-3747002-90. Установка реле	8 или поз.9 или поз.10	494.3747.000	Прерыватель указателей поворота 494.3747	1	
3302-3747002-90	Рис. 3302-3747002-90. Установка реле	9 или поз.8 или поз.10	642.3747000-01	Прерыватель указателей поворота и аварийной сигнализации 642.3747-01	1	

3302-3747002-90	Рис. 3302-3747002-90. Установка реле	10 или поз.8 или поз.9	232.3747010	Прерыватель указателей поворота и аварийной сигнализации 232.3747	1
3302-3747002-90	Рис. 3302-3747002-90. Установка реле	11 или поз. 12	.711.3747.000-02	Реле стартера 711.3747-02	1
3302-3747002-90	Рис. 3302-3747002-90. Установка реле	12 или поз.11	.3110-3747.000	Реле стартера 3110-3747	1
3302-3747002-90	Рис. 3302-3747002-90. Установка реле	13 или поз.14 или поз.15	932.3747000	Прерыватель стеклоочистителя 932.3747	1
3302-3747002-90	Рис. 3302-3747002-90. Установка реле	14 или поз.13 или поз.15	.528.3747.000-01	Прерыватель стеклоочистителя 528.3747-01	1
3302-3747002-90	Рис. 3302-3747002-90. Установка реле	15 или поз.13 или поз.14	.524.3747.010-10	Прерыватель стеклоочистителя 524.3747-10	1
3302-3747002-90	Рис. 3302-3747002-90. Установка реле	16 или поз. 17 или поз.18	.75.3777.000-10	Реле 75.3777-10	3
3302-3747002-90	Рис. 3302-3747002-90. Установка реле	17 или поз.16 или поз.18	.313.3747.000-10	Реле 313.3747-10	3
3302-3747002-90	Рис. 3302-3747002-90. Установка реле	18 или поз. 16 или поз.17	85.3747000	Реле 85.3747	3
3302-3747002-101	Рис. 3302-3747002-101. Установка реле	1	45 9953 1818	Гайка М6	1
3302-3747002-101	Рис. 3302-3747002-101. Установка реле	2 или поз.5	.495.3747.000	Прерыватель указателей поворота и аварийной сигнализации 495.3747	1
3302-3747002-101	Рис. 3302-3747002-101. Установка реле	3 или поз.4	.711.3747.000-02	Реле стартера 711.3747-02	1
3302-3747002-101	Рис. 3302-3747002-101. Установка реле	4 или поз.3	.3110-3747.000	Реле стартера 3110-3747	1
3302-3747002-101	Рис. 3302-3747002-101. Установка реле	5 или поз.2	.РАЛД.07.3747	Прерыватель указателей поворота РАЛД.07.3747	1
2705-3761001	Рис. 2705-3761001. Установка приборов системы управления двигателем и жгута проводов	2	297506-П29	Скоба	1
2705-3761001	Рис. 2705-3761001. Установка приборов системы управления двигателем и жгута проводов	6	3105-3724528	Хомут	4
2705-3761001	Рис. 2705-3761001. Установка приборов системы управления двигателем и жгута проводов	7	3302-3724600	Скоба	2

2705-3761001	Рис. 2705-3761001. Установка приборов системы управления двигателем и жгута проводов	12	45 9953 1818	Гайка М6	2	
2705-3761001	Рис. 2705-3761001. Установка приборов системы управления двигателем и жгута проводов	13	.М-14566	Скоба	1	
2705-3761001	Рис. 2705-3761001. Установка приборов системы управления двигателем и жгута проводов	15	45 9376 1101	Болт М6х14	1	
2705-3761001	Рис. 2705-3761001. Установка приборов системы управления двигателем и жгута проводов	16	45 9376 1106	Болт М6х25	2	
2705-3761001	Рис. 2705-3761001. Установка приборов системы управления двигателем и жгута проводов	19	252154-П2	Шайба 6Л	1	
2705-3761001	Рис. 2705-3761001. Установка приборов системы управления двигателем и жгута проводов	20	201415-П29	Болт М6х10	1	
2705-3761001	Рис. 2705-3761001. Установка приборов системы управления двигателем и жгута проводов	24	.25.368889	Датчик кислорода	2	
2705-3761001	Рис. 2705-3761001. Установка приборов системы управления двигателем и жгута проводов	25	2705.3761581	Жгут КМПСУД	1	
2705-3761001	Рис. 2705-3761001. Установка приборов системы управления двигателем и жгута проводов	26 или поз.27 или поз.29	28.3855000	Датчик неровной дороги 28.3855	1	
2705-3761001	Рис. 2705-3761001. Установка приборов системы управления двигателем и жгута проводов	27 или поз.26 или поз.29	25.3855000-01	Датчик неровной дороги	1	
2705-3761001	Рис. 2705-3761001. Установка приборов системы управления двигателем и жгута проводов	28	45 3114 9921	Поясок	3	
2705-3761001	Рис. 2705-3761001. Установка приборов системы управления двигателем и жгута проводов	29 или поз.26 или поз.27	.1806.1413	Датчик 1806.1413	1	
2705-3761001-10	Рис. 2705-3761001-10. Установка приборов системы управления двигателем и жгута проводов	2	297506-П29	Скоба	1	
2705-3761001-10	Рис. 2705-3761001-10. Установка приборов системы управления двигателем и жгута проводов	6	3105-3724528	Хомут	4	
2705-3761001-10	Рис. 2705-3761001-10. Установка приборов системы управления двигателем и жгута проводов	7	3302-3724600	Скоба	2	

2705-3761001-10	Рис. 2705-3761001-10. Установка приборов системы управления двигателем и жгута проводов	12	45 9953 1818	Гайка М6		2
2705-3761001-10	Рис. 2705-3761001-10. Установка приборов системы управления двигателем и жгута проводов	13	.М-14566	Скоба		1
2705-3761001-10	Рис. 2705-3761001-10. Установка приборов системы управления двигателем и жгута проводов	14	3302-3761035	Кожух		1
2705-3761001-10	Рис. 2705-3761001-10. Установка приборов системы управления двигателем и жгута проводов	15	45 9376 1101	Болт М6х14		1
2705-3761001-10	Рис. 2705-3761001-10. Установка приборов системы управления двигателем и жгута проводов	16	45 9376 1106	Болт М6х25		2
2705-3761001-10	Рис. 2705-3761001-10. Установка приборов системы управления двигателем и жгута проводов	19	252154-П2	Шайба 6П		1
2705-3761001-10	Рис. 2705-3761001-10. Установка приборов системы управления двигателем и жгута проводов	20	201415-П29	Болт М6х10		1
2705-3761001-10	Рис. 2705-3761001-10. Установка приборов системы управления двигателем и жгута проводов	24	.25.368889	Датчик кислорода		2
2705-3761001-10	Рис. 2705-3761001-10. Установка приборов системы управления двигателем и жгута проводов	25	2705.3761581-10	Жгут КМПСУД		1
2705-3761001-10	Рис. 2705-3761001-10. Установка приборов системы управления двигателем и жгута проводов	26 или поз.27 или поз.29	28.3855000	Датчик неровной дороги 28.3855		1
2705-3761001-10	Рис. 2705-3761001-10. Установка приборов системы управления двигателем и жгута проводов	27 или поз.26 или поз.29	25.3855000-01	Датчик неровной дороги		1
2705-3761001-10	Рис. 2705-3761001-10. Установка приборов системы управления двигателем и жгута проводов	28	45 3114 9921	Поясок		4
2705-3761001-10	Рис. 2705-3761001-10. Установка приборов системы управления двигателем и жгута проводов	29 или поз.26 или поз.27	.1806.1413	Датчик 1806.1413		1
2705-3761001-10	Рис. 2705-3761001-10. Установка приборов системы управления двигателем и жгута проводов	31	.75.3777.000-11	Реле 75.3777-11		3
2705-3761001-10	Рис. 2705-3761001-10. Установка приборов системы управления двигателем и жгута проводов	32	.103.16216-61	Винт с цилиндрической головкой и сферой, с шестирядиусным шлицем, М5х12		2

33023-3761002	Рис. 33023-3761002. Установка приборов системы управления двигателем	1	3302-3761040-20	Кронштейн	1	
33023-3761002	Рис. 33023-3761002. Установка приборов системы управления двигателем	3	45 9953 1818	Гайка М6	3	
33023-3761002	Рис. 33023-3761002. Установка приборов системы управления двигателем	4	24-3401211	Болт специальный	1	
33023-3761002	Рис. 33023-3761002. Установка приборов системы управления двигателем	5	32213-3761052	Заглушка	1	
33023-3761002	Рис. 33023-3761002. Установка приборов системы управления двигателем	6	3307-3862082	Кронштейн	1	
33023-3761002	Рис. 33023-3761002. Установка приборов системы управления двигателем	7	2217-3761088	Кронштейн	2	
33023-3761002	Рис. 33023-3761002. Установка приборов системы управления двигателем	9	45 9376 1101	Болт М6х14	4	
33023-3761002	Рис. 33023-3761002. Установка приборов системы управления двигателем	10	252154-П2	Шайба 6Л	1	
33023-3761002	Рис. 33023-3761002. Установка приборов системы управления двигателем	14	4216.3763000-80	Блок управления (контроллер) МИКАС М10.3	1	
33023-3761002	Рис. 33023-3761002. Установка приборов системы управления двигателем	15 или поз.16 или поз.17	85.3747000	Реле 85.3747	2	
33023-3761002	Рис. 33023-3761002. Установка приборов системы управления двигателем	16 или поз.15 или поз.17	.75.3777.000-10	Реле 75.3777-10	2	
33023-3761002	Рис. 33023-3761002. Установка приборов системы управления двигателем	17 или поз.15 или поз.16	.313.3747.000-10	Реле 313.3747	2	
2705-3761002-10	Рис. 2705-3761002-10. Установка приборов системы управления двигателем	1	3302-3761040-30	Кронштейн		1
2705-3761002-10	Рис. 2705-3761002-10. Установка приборов системы управления двигателем	3	45 9953 1818	Гайка М6		2
2705-3761002-10	Рис. 2705-3761002-10. Установка приборов системы управления двигателем	4	24-3401211	Болт специальный		1

2705-3761002-10	Рис. 2705-3761002-10. Установка приборов системы управления двигателем	5	32213-3761052	Заглушка		1
2705-3761002-10	Рис. 2705-3761002-10. Установка приборов системы управления двигателем	7	2217-3761088	Кронштейн		2
2705-3761002-10	Рис. 2705-3761002-10. Установка приборов системы управления двигателем	9	45 9376 1101	Болт М6х14		1
2705-3761002-10	Рис. 2705-3761002-10. Установка приборов системы управления двигателем	10	252154-П2	Шайба 6Л		1
2705-3761002-10	Рис. 2705-3761002-10. Установка приборов системы управления двигателем	14	4216.3763000-80	Блок управления (контроллер) МИКАС М10.3		1
2705-3761002-10	Рис. 2705-3761002-10. Установка приборов системы управления двигателем	18	45 3114 9921	Поясок		2
3302-3770002	Рис. 3302-3770002. Установка проводов	1	3302-3770008	Жгут 8	2	
3302-3770002-20	Рис. 3302-3770002-20. Установка проводов	1	322121.3770008	Жгут 8	2	
3302-3770002-20	Рис. 3302-3770002-20. Установка проводов	2	3302.3770012	Жгут 12	1	
3302-3770002-30	Рис. 3302-3770002-30. Установка проводов	1	3302.3770008-10	Жгут 8		2
2705-3801002-20	Рис. 2705-3801002-20. Установка приборов	3	3302-5325316	Гайка	4	
2705-3801002-20	Рис. 2705-3801002-20. Установка приборов	4	3302-5325400	Винт самонарезающий для металла и пластмассы	4	
2705-3801002-20	Рис. 2705-3801002-20. Установка приборов	7 или поз.8 или поз.9	385.3801010-75	Комбинация приборов 385.3801-75	1	
2705-3801002-20	Рис. 2705-3801002-20. Установка приборов	8 или поз.7 или поз.9	3110.3801000-05	Комбинация приборов 3110.3801-05	1	
2705-3801002-20	Рис. 2705-3801002-20. Установка приборов	9 или поз.7 или поз.8	4505.3801010-16	Комбинация приборов 4505.3801-16	1	
2217-3843001	Рис. 2217-3843001. Установка датчика скорости	1	298409-П	Пломба 1-6х10-АД1М	2	2
2217-3843001	Рис. 2217-3843001. Установка датчика скорости	2	258228-П	Шплинт 0,8х250	2	2

2217-3843001	Рис. 2217-3843001. Установка датчика скорости	6 или поз.7 или поз.8 или поз.9	AP62.3843000	Датчик скорости AP62.3843	1	1
2217-3843001	Рис. 2217-3843001. Установка датчика скорости	7 или поз.6 или поз.8 или поз.9	.342.3843	Датчик скорости	1	1
2217-3843001	Рис. 2217-3843001. Установка датчика скорости	8 или поз.6 или поз.7 или поз.9	.ДС-6	Датчик скорости	1	1
2217-3843001	Рис. 2217-3843001. Установка датчика скорости	9 или поз.6 или поз.7 или поз.8	.ЯМ2.553.005	Датчик скорости	1	1
33021-3900010-10 или 330242-3900010-01				Комплект инструмента и принадлежностей	1	1
3302-5000001-10	Рис. 3302-5000001-10. Установка деталей кабины	1	3302-5001006-10	Кронштейн крепления кабины передний	2	2
3302-5000001-10	Рис. 3302-5000001-10. Установка деталей кабины	2	3302-5001040	Кронштейн крепления кабины задний	2	2
3302-5000001-10	Рис. 3302-5000001-10. Установка деталей кабины	4	3302-5107024	Крышка люка пола	1	1
3302-5000001-10	Рис. 3302-5000001-10. Установка деталей кабины	10	290973-П29	Болт М12х1,25х95	2	2
3302-5000001-10	Рис. 3302-5000001-10. Установка деталей кабины	11	297177-П29	Шайба 12	4	4
3302-5000001-10	Рис. 3302-5000001-10. Установка деталей кабины	12	3102-5303320	Гайка специальная	6	6
3302-5000001-10	Рис. 3302-5000001-10. Установка деталей кабины	13	66-40-1001062	Шайба	4	4
3302-5000001-10	Рис. 3302-5000001-10. Установка деталей кабины	14	3302-5107090	Уплотнитель под рычаг коробки перемены передач	1	1
3302-5000001-10	Рис. 3302-5000001-10. Установка деталей кабины	19	45 9326 1152	Болт М12х1,25х140	2	2
3302-5000001-10	Рис. 3302-5000001-10. Установка деталей кабины	20	201499-П29	Болт М10х30	14	14
3302-5000001-10	Рис. 3302-5000001-10. Установка деталей кабины	21	240822-П29	Винт 4х25	6	6
3302-5000001-10	Рис. 3302-5000001-10. Установка деталей кабины	23	250612-П29	Гайка М10	14	14
3302-5000001-10	Рис. 3302-5000001-10. Установка деталей кабины	24	250515-П29	Гайка М12х1,25	4	4

3302-5000001-10	Рис. 3302-5000001-10. Установка деталей кабины	26	252006-П29	Шайба 10	14	14
3302-5000001-10	Рис. 3302-5000001-10. Установка деталей кабины	28	252136-П2	Шайба 10.ОТ	14	14
3302-5000001-10	Рис. 3302-5000001-10. Установка деталей кабины	29	252137-П2	Шайба 12.ОТ	4	4
3302-5000012-208				Кабина (окрашенная и обитая)	1	
3302-5000012-288				Кабина (окрашенная и обитая)		1
3302-5000014-10				Кабина (окрашенная без обивки)	1	
3302-5000014-30				Кабина (окрашенная без обивки)		1
3302-5000022-10	Рис. 3302-5000022-10. Кабина (нерихтованная)	1	3302-5000024-10	Кабина (сварка)	1	
3302-5000022-10	Рис. 3302-5000022-10. Кабина (нерихтованная)	2	3302-6100014-10	Дверь правая (сварка)	1	
3302-5000022-10	Рис. 3302-5000022-10. Кабина (нерихтованная)	3	3302-6100015-10	Дверь левая (сварка)	1	
3302-5000022-10	Рис. 3302-5000022-10. Кабина (нерихтованная)	4	3302-8401118-10	Панель облицовки радиатора верхняя	1	
3302-5000022-10	Рис. 3302-5000022-10. Кабина (нерихтованная)	5	3302-8402012-20	Капот	1	
3302-5000022-10	Рис. 3302-5000022-10. Кабина (нерихтованная)	6	3302-8403012-20	Крыло переднее правое	1	
3302-5000022-10	Рис. 3302-5000022-10. Кабина (нерихтованная)	7	3302-8403013-20	Крыло переднее левое	1	
3302-5000022-10	Рис. 3302-5000022-10. Кабина (нерихтованная)	8	3302-8407012-10	Петля капота правая	1	
3302-5000022-10	Рис. 3302-5000022-10. Кабина (нерихтованная)	9	3302-8407013-10	Петля капота левая	1	
3302-5000022-10	Рис. 3302-5000022-10. Кабина (нерихтованная)	10	3302-5101036	Кронштейн	2	
3302-5000022-10	Рис. 3302-5000022-10. Кабина (нерихтованная)	11	3302-3703025-01	Основание аккумуляторной батареи	1	
3302-5000022-10	Рис. 3302-5000022-10. Кабина (нерихтованная)	14	24-6106088	Кронштейн ограничителя	2	
3302-5000022-30	Рис. 3302-5000022-30. Кабина (нерихтованная)	1	3302-5000024-20	Кабина (сварка)		1
3302-5000022-30	Рис. 3302-5000022-30. Кабина (нерихтованная)	2	3302-6100014-10	Дверь правая (сварка)		1
3302-5000022-30	Рис. 3302-5000022-30. Кабина (нерихтованная)	3	3302-6100015-30	Дверь левая (сварка)		1
3302-5000022-30	Рис. 3302-5000022-30. Кабина (нерихтованная)	4	3302-8401118-10	Панель облицовки радиатора верхняя		1
3302-5000022-30	Рис. 3302-5000022-30. Кабина (нерихтованная)	5	3302-8402012-20	Капот		1
3302-5000022-30	Рис. 3302-5000022-30. Кабина (нерихтованная)	6	3302-8403012-20	Крыло переднее правое		1

3302-5000022-30	Рис. 3302-5000022-30. Кабина (нерихтованная)	7	3302-8403013-20	Крыло переднее левое		1
3302-5000022-30	Рис. 3302-5000022-30. Кабина (нерихтованная)	8	3302-8407012-10	Петля капота правая		1
3302-5000022-30	Рис. 3302-5000022-30. Кабина (нерихтованная)	9	3302-8407013-10	Петля капота левая		1
3302-5000022-30	Рис. 3302-5000022-30. Кабина (нерихтованная)	10	3302-5101036	Кронштейн		2
3302-5000022-30	Рис. 3302-5000022-30. Кабина (нерихтованная)	11	3302-3703025-01	Основание аккумуляторной батареи		1
3302-5000022-30	Рис. 3302-5000022-30. Кабина (нерихтованная)	14	24-6106088	Кронштейн ограничителя		2
3302-5000022-30	Рис. 3302-5000022-30. Кабина (нерихтованная)	40	2705-5325218-10	Кронштейн крепления панели приборов верхний правый		1
3302-5000022-30	Рис. 3302-5000022-30. Кабина (нерихтованная)	41	2705-5325219-10	Кронштейн крепления панели приборов верхний левый		1
3302-5000022-30	Рис. 3302-5000022-30. Кабина (нерихтованная)	42	2705-5325227	Кронштейн крепления панели приборов нижний		2
3302-5001006-10	Рис. 3302-5001006-10. Кронштейн крепления кабины передний	1	53-12-1001020	Подушка	1	1
3302-5001006-10	Рис. 3302-5001006-10. Кронштейн крепления кабины передний	2	3302-5001012	Кронштейн крепления кабины передний	1	1
3302-5001006-10	Рис. 3302-5001006-10. Кронштейн крепления кабины передний	3	2217-5001086	Втулка распорная крепления кабины	1	1
3302-5001006-10	Рис. 3302-5001006-10. Кронштейн крепления кабины передний	4	2217-5001376	Подушка	1	1
3302-5001040	Рис. 3302-5001040. Кронштейн крепления кабины задний	1	53-12-1001020	Подушка	1	1
3302-5001040	Рис. 3302-5001040. Кронштейн крепления кабины задний	2	3302-5001048	Кронштейн крепления кабины задний	1	1
3302-5001040	Рис. 3302-5001040. Кронштейн крепления кабины задний	3	3302-5001086	Втулка распорная крепления кабины	1	1
3302-5109002-10	Рис. 3302-5109002-10. Установка ковриков пола	1 или поз.9	2752-5109010-10	Коврик пола правый	1	1
3302-5109002-10	Рис. 3302-5109002-10. Установка ковриков пола	2 или поз.10	2752-5109011	Коврик пола левый	1	1
3302-5109002-10	Рис. 3302-5109002-10. Установка ковриков пола	3	3302-5109040-03	Коврик пола задний	1	1
3302-5109002-10	Рис. 3302-5109002-10. Установка ковриков пола	4	3302-5109036	Настил подножки правый	1	1
3302-5109002-10	Рис. 3302-5109002-10. Установка ковриков пола	5	3302-5109037	Настил подножки левый	1	1
3302-5109002-10	Рис. 3302-5109002-10. Установка ковриков пола	6	3302-5325316	Гайка	4	4
3302-5109002-10	Рис. 3302-5109002-10. Установка ковриков пола	7	3302-5325400	Винт самонарезающий для металла и пластмассы	4	4

3302-5109002-10	Рис. 3302-5109002-10. Установка ковриков пола	8	224624-П29	Винт М6х14	4	4
3302-5109002-10	Рис. 3302-5109002-10. Установка ковриков пола	9 или поз.1	2752-5109010-11	Коврик пола правый	1	1
3302-5109002-10	Рис. 3302-5109002-10. Установка ковриков пола	10 или поз.2	2752-5109011-01	Коврик пола левый	1	1
3302-5205002-30	Рис. 3302-5205002-30. Установка стеклоочистителя	1	3302-5208170-10	Кронштейн	1	1
3302-5205002-30	Рис. 3302-5205002-30. Установка стеклоочистителя	2	66-06-5208096	Трубка	1	1
3302-5205002-30	Рис. 3302-5205002-30. Установка стеклоочистителя	3	21-5208150	Втулка уплотнительная	1	1
3302-5205002-30	Рис. 3302-5205002-30. Установка стеклоочистителя	4	3302-5208134	Кронштейн	1	1
3302-5205002-30	Рис. 3302-5205002-30. Установка стеклоочистителя	6	45 9376 1101	Болт М6х14	2	2
3302-5205002-30	Рис. 3302-5205002-30. Установка стеклоочистителя	7	45 9376 1102	Болт М6х16	2	2
3302-5205002-30	Рис. 3302-5205002-30. Установка стеклоочистителя	11	60.5205100-20	Привод стеклоочистителя	1	1
3302-5205002-30	Рис. 3302-5205002-30. Установка стеклоочистителя	13	60.5205800	Рычаг стеклоочистителя	2	2
3302-5205002-30	Рис. 3302-5205002-30. Установка стеклоочистителя	15	49.5205900	Щетка стеклоочистителя	2	2
3302-5205002-30	Рис. 3302-5205002-30. Установка стеклоочистителя	20	45 9953 1819	Гайка М8	2	2
3302-5206002	Рис. 3302-5206002. Установка стекла ветрового окна	1	3302-5206008	Стекло ветрового окна	1	1
3302-5206002	Рис. 3302-5206002. Установка стекла ветрового окна	3	3302-5206056-01	Упор стекла ветрового окна	2	2
3302-5206008	Рис. 3302-5206008. Стекло ветрового окна	1	3302-5206010-02	Стекло ветрового окна	1	1
3302-5206008	Рис. 3302-5206008. Стекло ветрового окна	2	3302-5206050	Уплотнитель стекла ветрового окна	1	1
1122.5208010-02 или 1162.5208010 или 3302.5208010 или 3302.5208010-01				Омыватель электрический	1	1
3302-5301228-10	Рис. 3302-5301228-10. Облицовка наружной панели передка нижняя	1	3307-5208097	Трубка	1	1
3302-5301228-10	Рис. 3302-5301228-10. Облицовка наружной панели передка нижняя	2	3307-5208154	Трубка	1	1

3302-5301228-10	Рис. 3302-5301228-10. Облицовка наружной панели передка нижняя	3	24-5208190-02	Тройник	1	1
3302-5301228-10	Рис. 3302-5301228-10. Облицовка наружной панели передка нижняя	4	3302-5301230-10	Облицовка наружной панели передка нижняя	1	1
3302-5301228-10	Рис. 3302-5301228-10. Облицовка наружной панели передка нижняя	6	11.5208500-01	Жиклер	2	2
3302-5301648-10				Облицовка наружной панели передка правая	1	1
3302-5301649-10				Облицовка наружной панели передка левая	1	1
3302-5302002-10	Рис. 3302-5302002-10. Установка обивки передка	1	3302-5302070-10	Изоляция щитка передка	1	
3302-5302002-10	Рис. 3302-5302002-10. Установка обивки передка	2	290313	Винт 4x25	2	
3302-5302002-10	Рис. 3302-5302002-10. Установка обивки передка	3	292665	Гайка	4	
3302-5302002-10	Рис. 3302-5302002-10. Установка обивки передка	4	3302-5302012	Обивка передка боковая правая	1	
3302-5302002-10	Рис. 3302-5302002-10. Установка обивки передка	5	3302-5302013	Обивка передка боковая левая	1	
3302-5302002-10	Рис. 3302-5302002-10. Установка обивки передка	6	31029-8402400	Пистон крепления изоляции капота	6	
3302-5302002-10	Рис. 3302-5302002-10. Установка обивки передка	7	31029-8402402	Держатель пистона	6	
3302-5302002-10	Рис. 3302-5302002-10. Установка обивки передка	8	.704.00.490-12	Винт 4x12	2	
3302-5302002-20	Рис. 3302-5302002-20. Установка обивки передка	1	3302-5302070-20	Изоляция щитка передка		1
3302-5302002-20	Рис. 3302-5302002-20. Установка обивки передка	2	290313	Винт 4x25		2
3302-5302002-20	Рис. 3302-5302002-20. Установка обивки передка	3	292665	Гайка		4
3302-5302002-20	Рис. 3302-5302002-20. Установка обивки передка	4	3302-5302012	Обивка передка боковая правая		1
3302-5302002-20	Рис. 3302-5302002-20. Установка обивки передка	5	3302-5302013	Обивка передка боковая левая		1
3302-5302002-20	Рис. 3302-5302002-20. Установка обивки передка	6	31029-8402400	Пистон крепления изоляции капота		5
3302-5302002-20	Рис. 3302-5302002-20. Установка обивки передка	7	31029-8402402	Держатель пистона		5
3302-5302002-20	Рис. 3302-5302002-20. Установка обивки передка	8	.704.00.490-12	Винт 4x12		2
3310-5303005	Рис. 3310-5303005. Установка дверцы вещевого ящика	1	3310-5303014	Дверца вещевого ящика	1	
3302-5312002-20	Рис. 3302-5312002-20. Установка термшумоизоляции щитка передка	1 или поз.4	3302-5312082-20	Термшумоизоляция щитка передка	1	1

3302-5312002-20	Рис. 3302-5312002-20. Установа термошумоизоляции щитка передка	2	31029-8402400	Пистон крепления изоляции капота	4	4
3302-5312002-20	Рис. 3302-5312002-20. Установа термошумоизоляции щитка передка	3	31029-8402402	Держатель пистона	4	4
3302-5312002-20	Рис. 3302-5312002-20. Установа термошумоизоляции щитка передка	4 или поз.1	3302-5312082-40	Термошумоизоляция щитка передка	1	1
3302-5325002-20	Рис. 3302-5325002-20. Установа панели приборов	1	3302-5325010-20	Панель приборов	1	
3302-5325002-20	Рис. 3302-5325002-20. Установа панели приборов	2	3310-8213010-20	Карман для документов	1	
3302-5325002-20	Рис. 3302-5325002-20. Установа панели приборов	3	3310-8203005	Установа передней пепельницы	1	
3302-5325002-20	Рис. 3302-5325002-20. Установа панели приборов	4	3310-3718005	Установа регулятора освещенности приборов и переключателя корректора фар	1	
3302-5325002-20	Рис. 3302-5325002-20. Установа панели приборов	5	3310-5325038	Крышка блока предохранителей	1	
3302-5325002-20	Рис. 3302-5325002-20. Установа панели приборов	6	3310-5325270	Облицовка комбинации приборов	1	
3302-5325002-20	Рис. 3302-5325002-20. Установа панели приборов	7	3302-5325400	Винт самонарезающий для металла и пластмассы	2	
3302-5325002-20	Рис. 3302-5325002-20. Установа панели приборов	8	3302-5325316	Гайка	8	
3302-5325002-20	Рис. 3302-5325002-20. Установа панели приборов	9	45 3114 9051	Винт 4x18	8	
3302-5325002-20	Рис. 3302-5325002-20. Установа панели приборов	10	3302-5325402	Гайка	8	
3302-5325002-20	Рис. 3302-5325002-20. Установа панели приборов	11	3302-5325137	Заглушка левая	1	
3302-5325002-20	Рис. 3302-5325002-20. Установа панели приборов	12	3302-5325138	Заглушка правая	1	
3302-5325002-20	Рис. 3302-5325002-20. Установа панели приборов	13	3310-5325400	Винт самонарезающий для металла и пластмассы	6	
2705-5325002-120	Рис. 2705-5325002-120. Установа панели приборов	1	2705-5325106	Кронштейн нижний		2
2705-5325002-120	Рис. 2705-5325002-120. Установа панели приборов	2	2705-5325212	Распорка панели приборов		1
2705-5325002-120	Рис. 2705-5325002-120. Установа панели приборов	5	45 9953 1819	Гайка М8		2
2705-5325002-120	Рис. 2705-5325002-120. Установа панели приборов	6	45 9376 1101	Болт М8x14		2
2705-5325002-120	Рис. 2705-5325002-120. Установа панели приборов	7	45 9376 1119	Болт М8x20		6
2705-5325002-120	Рис. 2705-5325002-120. Установа панели приборов	8	252037-П129	Шайба 6		2
2705-5325002-120	Рис. 2705-5325002-120. Установа панели приборов	9	252038-П129	Шайба 8		2

2705-5325002-120	Рис. 2705-5325002-120. Установка панели приборов	10	2705.5325010-120	Панель приборов		1
2705-5325002-120	Рис. 2705-5325002-120. Установка панели приборов	11	2705.8207112-10	Кронштейн подстаканника		1
2705-5325002-120	Рис. 2705-5325002-120. Установка панели приборов	12	2705.8207120	Облицовка подстаканника		1
3302-5325010-20	Рис. 3302-5325010-20. Панель приборов	2	3310-7909005-10	Установка громкоговорителей		1
3302-5325010-20	Рис. 3302-5325010-20. Панель приборов	3	3310-5303005	Установка дверцы вещевого ящика		1
3302-5325010-20	Рис. 3302-5325010-20. Панель приборов	4	3310-5303216	Пластина с зацепом		1
3302-5325010-20	Рис. 3302-5325010-20. Панель приборов	5	3310-5325026	Панель приборов		1
3302-5325010-20	Рис. 3302-5325010-20. Панель приборов	6	3310-5325179	Облицовка панели приборов центральная		1
3302-5325010-20	Рис. 3302-5325010-20. Панель приборов	7	3310-8104300	Дефлектор правый		1
3302-5325010-20	Рис. 3302-5325010-20. Панель приборов	8	3310-8213080	Замок		1
3302-5325010-20	Рис. 3302-5325010-20. Панель приборов	9	3310-8102040	Патрубок обогрева ветрового стекла правый		1
3302-5325010-20	Рис. 3302-5325010-20. Панель приборов	10	3310-8102041	Патрубок обогрева ветрового стекла левый		1
3302-5325010-20	Рис. 3302-5325010-20. Панель приборов	11	3310-8104182	Воздуховод правый		1
3302-5325010-20	Рис. 3302-5325010-20. Панель приборов	12	3310-8104183	Воздуховод левый		1
3302-5325010-20	Рис. 3302-5325010-20. Панель приборов	15	45 3114 9051	Винт 4x18		11
3302-5325010-20	Рис. 3302-5325010-20. Панель приборов	16	3110-7901019	Заглушка		1
3302-5325010-20	Рис. 3302-5325010-20. Панель приборов	17	3310-5325394	Облицовка громкоговорителя правая		1
3302-5325010-20	Рис. 3302-5325010-20. Панель приборов	18	3310-5325395	Облицовка громкоговорителя левая		1
3302-5325010-20	Рис. 3302-5325010-20. Панель приборов	19	3310-5303110	Ящик вещевого		1
3302-5325010-20	Рис. 3302-5325010-20. Панель приборов	21	3310-5325140	Скоба		1
3302-5325010-20	Рис. 3302-5325010-20. Панель приборов	22	3302-5325316	Гайка		6
3302-5325010-20	Рис. 3302-5325010-20. Панель приборов	23	3302-5325400	Винт самонарезающий для металла и пластмассы		21
3302-5325010-20	Рис. 3302-5325010-20. Панель приборов	24	3302-5325402	Гайка		3

3302-5325010-20	Рис. 3302-5325010-20. Панель прибор	25	3310-8108036	Дефростер правый	1
3302-5325010-20	Рис. 3302-5325010-20. Панель прибор	26	3310-8108037	Дефростер левый	1
3302-5325010-20	Рис. 3302-5325010-20. Панель прибор	27	3310-8108094	Патрубок правый	1
3302-5325010-20	Рис. 3302-5325010-20. Панель прибор	28	3310-8108095	Патрубок левый	1
3302-5325010-20	Рис. 3302-5325010-20. Панель прибор	29	4301-5303045	Упор дверцы вещевого ящика	2
3302-5325010-20	Рис. 3302-5325010-20. Панель прибор	30	240819-П29	Винт 4x16	2
3302-5325010-20	Рис. 3302-5325010-20. Панель прибор	32	45 9622 1516	Винт 4x12	1
3302-5325010-20	Рис. 3302-5325010-20. Панель прибор	33	704.00.490-12	Винт 4x12	2
3302-5325010-20	Рис. 3302-5325010-20. Панель прибор	35 или поз.36	2003.3769000	Центральный переключатель освещения 2003.3769	1
3302-5325010-20	Рис. 3302-5325010-20. Панель прибор	36 или поз.35	3111.3709600-08	Центральный переключатель света	1
3302-5325010-20	Рис. 3302-5325010-20. Панель прибор	39	3310-8104308	Уплотнитель патрубка	4
3302-5325010-20	Рис. 3302-5325010-20. Панель прибор	40	3310-5325144	Пластина усилителя №2	1
3302-5602002	Рис. 3302-5602002. Установка обивки задка	1	3302-5602210	Обивка задка	1
3302-5602002	Рис. 3302-5602002. Установка обивки задка	2	3302-5602220	Обивка задка нижняя	1
3302-5602002	Рис. 3302-5602002. Установка обивки задка	3	3302-5602232	Обивка задка боковая правая	1
3302-5602002	Рис. 3302-5602002. Установка обивки задка	4	3302-5602233	Обивка задка боковая левая	1
3302-5602002	Рис. 3302-5602002. Установка обивки задка	5	3302-5602155	Пистон крепления обивки	19
3302-5602002	Рис. 3302-5602002. Установка обивки задка	6	3302-5602156	Гнездо пистона	19
3302-5603014	Рис.3302-5603014. Стекло окна задка	1	3307-5603016	Стекло окна задка	1
3302-5603014	Рис.3302-5603014. Стекло окна задка	2	3302-5603018-01	Уплотнитель стекла окна задка	1
3302-5701192					
3310-5702002	Рис. 3310-5702002. Установка обивки крыши	1	3302-5702010	Облицовка желоба боковая Обивка крыши	2 1
3310-5702002	Рис. 3310-5702002. Установка обивки крыши	3	292665	Гайка	6

3310-5702002	Рис. 3310-5702002. Установка обивки крыши	4	3302-5602155	Пистон крепления обивки	2	2
3310-5702002	Рис. 3310-5702002. Установка обивки крыши	5	3302-5602156	Гнездо пистона	2	2
3310-5702002	Рис. 3310-5702002. Установка обивки крыши	6	3310-5702246	Накладка наклонной стойки правая	1	1
3310-5702002	Рис. 3310-5702002. Установка обивки крыши	7	3310-5702247	Накладка наклонной стойки левая	1	1
3310-5702002	Рис. 3310-5702002. Установка обивки крыши	8	290313	Винт 4x25	6	6
3302-6102002-01	Рис. 3302-6102002-01. Установка обивки Двери	-	3302-6102210	Обивка двери правая в сборе	1	
3302-6102002-01	Рис. 3302-6102002-01. Установка обивки двери	2	3302-6102211	Обивка двери левая в сборе	1	
3302-6102002-01	Рис. 3302-6102002-01. Установка обивки двери	3	3302-6107126	Кант проема двери	2	
3302-6102002-01	Рис. 3302-6102002-01. Установка обивки двери	4	ППНН0023-8202200	Поручень	2	
3302-6102002-01	Рис. 3302-6102002-01. Установка обивки двери	9	45 9376 1104	Болт М6х20	4	
3302-6102002-40	Рис. 3302-6102002-40. Установка обивок дверей	1	3302-6102210	Обивка двери правая в сборе		1
3302-6102002-40	Рис. 3302-6102002-40. Установка обивок дверей	2	3302-6102211-10	Обивка двери левая		1
3302-6102002-40	Рис. 3302-6102002-40. Установка обивок дверей	3	3302-6107126	Кант проема двери		2
3302-6102002-40	Рис. 3302-6102002-40. Установка обивок дверей	4	ППНН0023-8202200	Поручень		2
3302-6102002-40	Рис. 3302-6102002-40. Установка обивок дверей	7	3302-6102088	Прокладка уплотнительная		2
3302-6102002-40	Рис. 3302-6102002-40. Установка обивок дверей	8	3302-6102090	Виброгаситель		2
3302-6102002-40	Рис. 3302-6102002-40. Установка обивок дверей	9	45 9376 1104	Болт М6х20		4
3302-6102002-40	Рис. 3302-6102002-40. Установка обивок дверей	10	3302-6102602	Прокладка		2
3302-6102002-40	Рис. 3302-6102002-40. Установка обивок дверей	11	24-6106060	Заглушка отверстия крепления петли передней двери		2
3302-6102210	Рис. 3302-6102210. Обивка двери правая в сборе	1	3302-6102212	Обивка двери правая	1	1
3302-6102210	Рис. 3302-6102210. Обивка двери правая в сборе	2	3302-3912406	Ящик аптечки	1	1
3302-6102210	Рис. 3302-6102210. Обивка двери правая в сборе	4	3102-5303320	Гайка специальная	3	3
3302-6102210	Рис. 3302-6102210. Обивка двери правая в сборе	5 или поз.8	3302-6102053	Пистон	8	8

3302-6102210	Рис. 3302-6102210. Обивка двери правая в сборе	6	240819-П29	Винт 4x16	3	3
3302-6102210	Рис. 3302-6102210. Обивка двери правая в сборе	8 или поз.5	3302-6102053-01	Пистон	8	8
3302-6102211	Рис. 3302-6102211. Обивка двери левая в сборе	1	3302-6102213	Обивка двери левая	1	
3302-6102211	Рис. 3302-6102211. Обивка двери левая в сборе	2	3302-3912406	Ящик аптечки	1	
3302-6102211	Рис. 3302-6102211. Обивка двери левая в сборе	3	3102-3912412	Накладка ящика аптечки	1	
3302-6102211	Рис. 3302-6102211. Обивка двери левая в сборе	4	3102-5303320	Гайка специальная	3	
3302-6102211	Рис. 3302-6102211. Обивка двери левая в сборе	5 или поз.8	3302-6102053	Пистон	8	
3302-6102211	Рис. 3302-6102211. Обивка двери левая в сборе	6	240819-П29	Винт 4x16	3	
3302-6102211	Рис. 3302-6102211. Обивка двери левая в сборе	8 или поз.5	3302-6102053-01	Пистон	8	
3302-6102211-10	Рис. 3302-6102211-10. Обивка двери левая	1	3302-6102213-10	Обивка двери левая		1
3302-6102211-10	Рис. 3302-6102211-10. Обивка двери левая	2	3302-3912406	Ящик аптечки		1
3302-6102211-10	Рис. 3302-6102211-10. Обивка двери левая	3	3102-3912412	Накладка ящика аптечки		1
3302-6102211-10	Рис. 3302-6102211-10. Обивка двери левая	4	3102-5303320	Гайка специальная		3
3302-6102211-10	Рис. 3302-6102211-10. Обивка двери левая	5 или поз.8	3302-6102053	Пистон		8
3302-6102211-10	Рис. 3302-6102211-10. Обивка двери левая	6	240819-П29	Винт 4x16		3
3302-6102211-10	Рис. 3302-6102211-10. Обивка двери левая	8 или поз.5	3302-6102053-01	Пистон		8
3302-6103002	Рис. 3302-6103002. Установка деталей двери	-	3302-6103210	Стекло опускающее двери правое	1	1
3302-6103002	Рис. 3302-6103002. Установка деталей двери	2	3302-6103211	Стекло опускающее двери левое	1	1
3302-6103002	Рис. 3302-6103002. Установка деталей двери	-	3302-6103236	Стойка опускающего стекла правая	1	1
3302-6103002	Рис. 3302-6103002. Установка деталей двери	4	3302-6103237	Стойка опускающего стекла левая	1	1
3302-6103002	Рис. 3302-6103002. Установка деталей двери	5 или поз.23	3302-6103418-01	Уплотнитель опускающего стекла	2	2
3302-6103002	Рис. 3302-6103002. Установка деталей двери	-	3302-6103052	Стекло неподвижное правое	1	1
3302-6103002	Рис. 3302-6103002. Установка деталей двери	10	3302-6103053	Стекло неподвижное левое	1	1

3302-6103002	Рис. 3302-6103002. Установка деталей двери	-	3302-6103122 или 3302-6103122-01	Уплотнитель неподвижного стекла	1	1
3302-6103002	Рис. 3302-6103002. Установка деталей двери	12 или поз.20	3302-6103123	Уплотнитель неподвижного стекла	1	1
3302-6103002	Рис. 3302-6103002. Установка деталей двери	13	3302-6103438-01	Желобок опускного стекла на стойке	4	4
3302-6103002	Рис. 3302-6103002. Установка деталей двери	14	.E24406	Болт резьбовыдавливающий Sp M6x12	4	4
3302-6103002	Рис. 3302-6103002. Установка деталей двери	16	30-8402208	Буфер капота	4	4
3302-6103002	Рис. 3302-6103002. Установка деталей двери	17	3302-6103464	Клапан	2	2
3302-6103002	Рис. 3302-6103002. Установка деталей двери	-	3302-6103122-01 или 3302-6103122	Уплотнитель неподвижного стекла окна двери правый	1	1
3302-6103002	Рис. 3302-6103002. Установка деталей двери	20 или поз.12	3302-6103123-01	Уплотнитель неподвижного стекла окна двери левый	1	1
3302-6103002	Рис. 3302-6103002. Установка деталей двери	23 или поз.5	3302-6103418-02	Уплотнитель опускного стекла	2	2
3302-6103210	Рис. 3302-6103210. Стекло опускное двери правое	1	3302-6103228	Обойма опускного стекла	1	1
3302-6103210	Рис. 3302-6103210. Стекло опускное двери правое	2	3302-6103214	Стекло опускное двери правое	1	1
3302-6103211	Рис. 3302-6103211. Стекло опускное двери левое	1	3302-6103228	Обойма опускного стекла	1	1
3302-6103211	Рис. 3302-6103211. Стекло опускное двери левое	2	3302-6103215	Стекло опускное двери левое	1	1
3302-6104002	Рис.3302-6104002. Установка стеклоподъемников	-	3302-6104012	Механизм стеклоподъемника правый	1	1
3302-6104002	Рис.3302-6104002. Установка стеклоподъемников	2 или поз.17	3302-6104013	Механизм стеклоподъемника левый	1	1
3302-6104002	Рис.3302-6104002. Установка стеклоподъемников	3	3302-6104064	Ручка стеклоподъемника с наконечником	2	2
3302-6104002	Рис.3302-6104002. Установка стеклоподъемников	4 или поз.5	3302-6104250	Буфер	4	4
3302-6104002	Рис.3302-6104002. Установка стеклоподъемников	5 или поз.4	3302-6104250-01	Буфер	4	4
3302-6104002	Рис.3302-6104002. Установка стеклоподъемников	7	45 9953 1818	Гайка M6	14	14
3302-6104002	Рис.3302-6104002. Установка стеклоподъемников	8	3302-6104110	Кулиса стеклоподъемника	2	2
3302-6104002	Рис.3302-6104002. Установка стеклоподъемников	9	3302-6104188	Розетка ручки стеклоподъемника	2	2
3302-6104002	Рис.3302-6104002. Установка стеклоподъемников	11	.103.09001-71	Болт M6x12	6	6
3302-6104002	Рис.3302-6104002. Установка стеклоподъемников	13	258926-П	Штифт 3x18	2	2

3302-6104002	Рис.3302-6104002. Установка стеклоподъемников	14	252174-П29	Шайба 6	4	4
3302-6104002	Рис.3302-6104002. Установка стеклоподъемников	15	.E24406	Болт резьбовыдавливающий Сп М6х12	4	4
3302-6104002	Рис.3302-6104002. Установка стеклоподъемников	-	.ДЗС.3302-6104010	Стеклоподъемник правый	1	1
3302-6104002	Рис.3302-6104002. Установка стеклоподъемников	17 или поз.2	.ДЗС.3302-6104011	Стеклоподъемник левый	1	1
3302-6104064	Рис. 3302-6104064. Ручка стеклоподъемника с наконечником	1	3302-6104066	Ручка стеклоподъемника	1	1
3302-6104064	Рис. 3302-6104064. Ручка стеклоподъемника с наконечником	2	3102-6104069-10	Ось наконечника ручки стеклоподъемника	1	1
3302-6104064	Рис. 3302-6104064. Ручка стеклоподъемника с наконечником	3	3102-6104073	Шайба пружинная	1	1
3302-6104064	Рис. 3302-6104064. Ручка стеклоподъемника с наконечником	4	4301-6104090	Втулка наконечника ручки	1	1
3302-6104064	Рис. 3302-6104064. Ручка стеклоподъемника с наконечником	5	3102-6104168	Наконечник ручки	1	1
3302-6105002-30	Рис. 3302-6105002-30. Установка замков и приводов замков передних дверей	1	3110-6105080-10	Выключатель замка двери с ключами	1	
3302-6105002-30	Рис. 3302-6105002-30. Установка замков и приводов замков передних дверей	2	3302-6105082-01	Привод замка внутренний с тягой правый	1	
3302-6105002-30	Рис. 3302-6105002-30. Установка замков и приводов замков передних дверей	3	3302-6105083-01	Привод замка внутренний с тягой левый	1	
3302-6105002-30	Рис. 3302-6105002-30. Установка замков и приводов замков передних дверей	5	3302-6105150-01	Ручка двери наружная правая	1	
3302-6105002-30	Рис. 3302-6105002-30. Установка замков и приводов замков передних дверей	6	3302-6105151-01	Ручка двери наружная левая	1	
3302-6105002-30	Рис. 3302-6105002-30. Установка замков и приводов замков передних дверей	7	3302-6105320-20	Кронштейн рычага привода наружной ручки двери правый	1	
3302-6105002-30	Рис. 3302-6105002-30. Установка замков и приводов замков передних дверей	8	3302-6105321-20	Кронштейн рычага привода наружной ручки двери левый	1	
3302-6105002-30	Рис. 3302-6105002-30. Установка замков и приводов замков передних дверей	9	3302-6105330-10	Тяга выключения привода замка	1	
3302-6105002-30	Рис. 3302-6105002-30. Установка замков и приводов замков передних дверей	13	3302-6105523	Поводок кулачка с шаровым пальцем левый	1	

3302-6105002-30	Рис. 3302-6105002-30. Установка замков и приводов замков передних дверей	14	31011-6105140	Держатель выключателя замка	1	
3302-6105002-30	Рис. 3302-6105002-30. Установка замков и приводов замков передних дверей	16	290410-П29	Болт М5х20	1	
3302-6105002-30	Рис. 3302-6105002-30. Установка замков и приводов замков передних дверей	17	293257-П29	Шайба 8	2	
3302-6105002-30	Рис. 3302-6105002-30. Установка замков и приводов замков передних дверей	18	45 3114 9065	Винт М8х20	4	
3302-6105002-30	Рис. 3302-6105002-30. Установка замков и приводов замков передних дверей	19	45 3114 9066	Винт М8х25	4	
3302-6105002-30	Рис. 3302-6105002-30. Установка замков и приводов замков передних дверей	21	3302-6105071-10	Тяга выключения замка двери	2	
3302-6105002-30	Рис. 3302-6105002-30. Установка замков и приводов замков передних дверей	23	4301-6105074	Наконечник тяги выключения замка двери	2	
3302-6105002-30	Рис. 3302-6105002-30. Установка замков и приводов замков передних дверей	24	4301-6105188	Розетка внутреннего привода правая	1	
3302-6105002-30	Рис. 3302-6105002-30. Установка замков и приводов замков передних дверей	25	4301-6105189	Розетка внутреннего привода левая	1	
3302-6105002-30	Рис. 3302-6105002-30. Установка замков и приводов замков передних дверей	26	3105-6205366	Втулка рычагов внутреннего замка	2	
3302-6105002-30	Рис. 3302-6105002-30. Установка замков и приводов замков передних дверей	27	4301-6105444	Втулка наконечника тяги выключения замка	2	
3302-6105002-30	Рис. 3302-6105002-30. Установка замков и приводов замков передних дверей	30	3302-6106104-11	Пластина крепления фиксатора двери	2	
3302-6105002-30	Рис. 3302-6105002-30. Установка замков и приводов замков передних дверей	36	201418-П29	Болт М6х16	6	
3302-6105002-30	Рис. 3302-6105002-30. Установка замков и приводов замков передних дверей	37	221609-П29	Винт М6х25	2	
3302-6105002-30	Рис. 3302-6105002-30. Установка замков и приводов замков передних дверей	39	252174-П29	Шайба 2-6	4	

3302-6105002-30	Рис. 3302-6105002-30. Установка замков и приводов замков передних дверей	40	252154-П2	Шайба 6Л	6	
3302-6105002-30	Рис. 3302-6105002-30. Установка замков и приводов замков передних дверей	41	252263-П29	Шайба 2-6	2	
3302-6105002-30	Рис. 3302-6105002-30. Установка замков и приводов замков передних дверей	42	258002-П29	Шплинт 1,6x16	2	
3302-6105002-30	Рис. 3302-6105002-30. Установка замков и приводов замков передних дверей	43	201416-П29	Болт М6x12	4	
3302-6105002-30	Рис. 3302-6105002-30. Установка замков и приводов замков передних дверей	50	.1-10683-X-0	Механизм замка двери рычажный правый	1	
3302-6105002-30	Рис. 3302-6105002-30. Установка замков и приводов замков передних дверей	51	.1-10682-X-0	Механизм замка двери рычажный левый	1	
3302-6105002-30	Рис. 3302-6105002-30. Установка замков и приводов замков передних дверей	52	.1-34701-X-0	Механизм замка двери запорный правый	1	
3302-6105002-30	Рис. 3302-6105002-30. Установка замков и приводов замков передних дверей	53	.1-34702-X-0	Механизм замка двери запорный левый	1	
3302-6105002-30	Рис. 3302-6105002-30. Установка замков и приводов замков передних дверей	54	.1-53067-X-0	Фиксатор замка	2	
3302-6105002-40	Рис. 3302-6105002-40. Установка замков и приводов замков передних дверей	1	3302.6105411	Выключатель замка передней двери левый		1
3302-6105002-40	Рис. 3302-6105002-40. Установка замков и приводов замков передних дверей	2	3302-6105082-01	Привод замка внутренний с тягой правый		1
3302-6105002-40	Рис. 3302-6105002-40. Установка замков и приводов замков передних дверей	3	3302-6105083-01	Привод замка внутренний с тягой левый		1
3302-6105002-40	Рис. 3302-6105002-40. Установка замков и приводов замков передних дверей	5	3302-6105150-01	Ручка двери наружная правая		1
3302-6105002-40	Рис. 3302-6105002-40. Установка замков и приводов замков передних дверей	6	3302-6105151-01	Ручка двери наружная левая		1
3302-6105002-40	Рис. 3302-6105002-40. Установка замков и приводов замков передних дверей	7	3302-6105320-20	Кронштейн рычага привода наружной ручки двери правый		1

3302-6105002-40	Рис. 3302-6105002-40. Установка замков и приводов замков передних дверей	8	3302-6105321-20	Кронштейн рычага привода наружной ручки двери левый	1
3302-6105002-40	Рис. 3302-6105002-40. Установка замков и приводов замков передних дверей	9	3302-6105330-10	Тяга выключения привода замка	1
3302-6105002-40	Рис. 3302-6105002-40. Установка замков и приводов замков передних дверей	14	31011-6105142	Держатель выключателя замка	1
3302-6105002-40	Рис. 3302-6105002-40. Установка замков и приводов замков передних дверей	17	293257-П29	Шайба 8	2
3302-6105002-40	Рис. 3302-6105002-40. Установка замков и приводов замков передних дверей	18	45 3114 9065	Винт М8х20	4
3302-6105002-40	Рис. 3302-6105002-40. Установка замков и приводов замков передних дверей	19	45 3114 9066	Винт М8х25	4
3302-6105002-40	Рис. 3302-6105002-40. Установка замков и приводов замков передних дверей	21	3302-6105071-10	Тяга выключения замка двери	2
3302-6105002-40	Рис. 3302-6105002-40. Установка замков и приводов замков передних дверей	23	4301-6105074	Наконечник тяги выключения замка двери	2
3302-6105002-40	Рис. 3302-6105002-40. Установка замков и приводов замков передних дверей	24	4301-6105188	Розетка внутреннего привода правая	1
3302-6105002-40	Рис. 3302-6105002-40. Установка замков и приводов замков передних дверей	25	4301-6105189	Розетка внутреннего привода левая	1
3302-6105002-40	Рис. 3302-6105002-40. Установка замков и приводов замков передних дверей	26	3105-6205366	Втулка рычагов внутреннего замка	2
3302-6105002-40	Рис. 3302-6105002-40. Установка замков и приводов замков передних дверей	27	4301-6105444	Втулка наконечника тяги выключения замка	2
3302-6105002-40	Рис. 3302-6105002-40. Установка замков и приводов замков передних дверей	30	3302-6106104-11	Пластина крепления фиксатора двери	2
3302-6105002-40	Рис. 3302-6105002-40. Установка замков и приводов замков передних дверей	36	201418-П29	Болт М6х16	6
3302-6105002-40	Рис. 3302-6105002-40. Установка замков и приводов замков передних дверей	37	221609-П29	Винт М6х25	2

3302-6105002-40	Рис. 3302-6105002-40. Установка замков и приводов замков передних Дверей	39	252174-П29	Шайба 2-6		2
3302-6105002-40	Рис. 3302-6105002-40. Установка замков и приводов замков передних Дверей	40	252154-П2	Шайба 6Л		6
3302-6105002-40	Рис. 3302-6105002-40. Установка замков и приводов замков передних Дверей	41	252263-П29	Шайба 2-6		2
3302-6105002-40	Рис. 3302-6105002-40. Установка замков и приводов замков передних Дверей	43	201416-П29	Болт М6х12		4
3302-6105002-40	Рис. 3302-6105002-40. Установка замков и приводов замков передних Дверей	50	.1-10683-X-0	Механизм замка двери рычажный правый		1
3302-6105002-40	Рис. 3302-6105002-40. Установка замков и приводов замков передних Дверей	51	.1-10682-X-0	Механизм замка двери рычажный левый		1
3302-6105002-40	Рис. 3302-6105002-40. Установка замков и приводов замков передних Дверей	52	.1-34701-X-0	Механизм замка двери запорный правый		1
3302-6105002-40	Рис. 3302-6105002-40. Установка замков и приводов замков передних Дверей	53	.1-34702-X-0	Механизм замка двери запорный левый		1
3302-6105002-40	Рис. 3302-6105002-40. Установка замков и приводов замков передних Дверей	54	.1-53067-X-0	Фиксатор замка		2
3302-6105002-40	Рис. 3302-6105002-40. Установка замков и приводов замков передних Дверей		3302.6105006-10	Комплект запорных устройств автомобиля		1
3110-6105080-10	Рис.3110-6105080-10. Выключатель замка двери с ключами	1	3105-5606104	Ключи привода замка двери с кольцом	1	
3110-6105080-10	Рис.3110-6105080-10. Выключатель замка двери с ключами	2	3110-6105090-10	Выключатель замка двери	1	
3302-6105082-01	Рис.3302-6105082-01. Привод замка внутренний с тягой правый	1	4301-6105082	Привод замка двери внутренний правый	1	1
3302-6105082-01	Рис.3302-6105082-01. Привод замка внутренний с тягой правый	2	23А-5303270	Зажим тяги	1	1
3302-6105082-01	Рис.3302-6105082-01. Привод замка внутренний с тягой правый	3	24-6105101	Чехол тяги	1	1
3302-6105082-01	Рис.3302-6105082-01. Привод замка внутренний с тягой правый	4	3302-6105102-01	Тяга внутреннего привода	1	1
3302-6105082-01	Рис.3302-6105082-01. Привод замка внутренний с тягой правый	5	31105-6105148	Наконечник тяги выключения замка передней двери	1	1
3302-6105082-01	Рис.3302-6105082-01. Привод замка внутренний с тягой правый	6	31011-6105184	Прокладка привода замка	1	1

4301-6105082	Рис. 4301-6105082. Привод замка двери внутренний правый	1	31011-6105086	Основание привода замка двери	1	1
4301-6105082	Рис. 4301-6105082. Привод замка двери внутренний правый	2	31011-6105098-01	Пружина привода	1	1
4301-6105082	Рис. 4301-6105082. Привод замка двери внутренний правый	3	4301-6105182	Ручка внутреннего привода правая	1	1
4301-6105082	Рис. 4301-6105082. Привод замка двери внутренний правый	4	45 9841 1360	Штифт 4x20	1	1
3302-6105083-01	Рис.3302-6105083-01. Привод замка внутренний с тягой левой	1	4301-6105083	Привод замка двери внутренний левый	1	1
3302-6105083-01	Рис.3302-6105083-01. Привод замка внутренний с тягой левой	2	23А-5303270	Зажим тяги	1	1
3302-6105083-01	Рис.3302-6105083-01. Привод замка внутренний с тягой левой	3	24-6105101	Чехол тяги	1	1
3302-6105083-01	Рис.3302-6105083-01. Привод замка внутренний с тягой левой	4	3302-6105102-01	Тяга внутреннего привода	1	1
3302-6105083-01	Рис.3302-6105083-01. Привод замка внутренний с тягой левой	5	31105-6105148	Наконечник тяги выключения замка передней двери	1	1
3302-6105083-01	Рис.3302-6105083-01. Привод замка внутренний с тягой левой	6	31011-6105184	Прокладка привода замка	1	1
4301-6105083	Рис. 4301-6105083. Привод замка двери внутренний левый	1	31011-6105086	Основание привода замка двери	1	1
4301-6105083	Рис. 4301-6105083. Привод замка двери внутренний левый	2	31011-6105098-01	Пружина привода	1	1
4301-6105083	Рис. 4301-6105083. Привод замка двери внутренний левый	3	4301-6105183	Ручка внутреннего привода правая	1	1
4301-6105083	Рис. 4301-6105083. Привод замка двери внутренний левый	4	45 9841 1360	Штифт 4x20	1	1
3302-6105150-01	Рис. 3302-6105150-01. Ручка двери наружная правая	1	3302-6105152-01	Ручка двери наружная правая	1	1
3302-6105150-01	Рис. 3302-6105150-01. Ручка двери наружная правая	2	3302-6105158	Ось наружной ручки	1	1
3302-6105150-01	Рис. 3302-6105150-01. Ручка двери наружная правая	3	3302-6105160	Розетка наружной ручки двери	1	1
3302-6105150-01	Рис. 3302-6105150-01. Ручка двери наружная правая	4	3302-6105174	Пружина наружной ручки двери правая	1	1
3302-6105150-01	Рис. 3302-6105150-01. Ручка двери наружная правая	5	3302-6105175	Пружина наружной ручки двери левая	1	1
3302-6105150-01	Рис. 3302-6105150-01. Ручка двери наружная правая	6	13-1703339	Упор штоков переключения передач	1	1
3302-6105150-01	Рис. 3302-6105150-01. Ручка двери наружная правая	8	293188-П29	Шайба 5	2	2
3302-6105151-01	Рис. 3302-6105151-01. Ручка двери наружная левая	1	3302-6105153-01	Ручка двери наружная левая	1	1
3302-6105151-01	Рис. 3302-6105151-01. Ручка двери наружная левая	2	3302-6105158	Ось наружной ручки	1	1

3302-6105151-01	Рис. 3302-6105151-01. Ручка двери наружная левая	3	3302-6105160	Розетка наружной ручки двери	1	1
3302-6105151-01	Рис. 3302-6105151-01. Ручка двери наружная левая	4	3302-6105174	Пружина наружной ручки двери правая	1	1
3302-6105151-01	Рис. 3302-6105151-01. Ручка двери наружная левая	5	3302-6105175	Пружина наружной ручки двери левая	1	1
3302-6105151-01	Рис. 3302-6105151-01. Ручка двери наружная левая	6	13-1703339	Упор штоков переключения передач	1	1
3302-6105151-01	Рис. 3302-6105151-01. Ручка двери наружная левая	8	293188-П29	Шайба 5	2	2
3302-6106002	Рис. 3302-6106002. Установка навески дверей	1	3302-6106082	Ограничитель двери	2	2
3302-6106002	Рис. 3302-6106002. Установка навески дверей	4	258011-П29	Шплинт 2x10	2	2
3302-6106002	Рис. 3302-6106002. Установка навески дверей	5	260009-П29	Палец 6x14	2	2
3302-6106002	Рис. 3302-6106002. Установка навески дверей	6	.103.09001-71	Болт М6x12	4	4
3302-6106010-01	Рис. 3302-6106010-01. Петля двери	1	3302-6106064	Звено петли двери подвижное с втулками	1	1
3302-6106010-01	Рис. 3302-6106010-01. Петля двери	2	3302-6106018	Звено петли двери промежуточное	1	1
3302-6106010-01	Рис. 3302-6106010-01. Петля двери	3	3302-6106024	Звено петли двери неподвижное	1	1
3302-6106010-01	Рис. 3302-6106010-01. Петля двери	4	3302-6106044-01	Ось петли двери задка	1	1
3302-6106010-01	Рис. 3302-6106010-01. Петля двери	7	201455-П29	Болт М8x18	2	2
3302-6106010-01	Рис. 3302-6106010-01. Петля двери	8	252155-П2	Шайба 8Л	2	2
3302-6106082	Рис. 3302-6106082. Ограничитель двери	1	3302-6106080	Ограничитель двери с буфером	1	1
3302-6106082	Рис. 3302-6106082. Ограничитель двери	2	3302-6106180-01	Стопор ограничителя двери	1	1
3302-6800001-01	Рис. 3302-6800001-01. Установка сиденья водителя	1	3302-6800010-01	Сиденье	1	1
3302-6800001-01	Рис. 3302-6800001-01. Установка сиденья водителя	3	3302-6840144-01	Опора	8	8
3302-6800001-01	Рис. 3302-6800001-01. Установка сиденья водителя	4	250510-П29	Гайка М8	4	4
3302-6800001-01	Рис. 3302-6800001-01. Установка сиденья водителя	5	252005-П29	Шайба 8	4	4
3302-6800001-01	Рис. 3302-6800001-01. Установка сиденья водителя	6	252155-П2	Шайба 8Л	4	4
3302-6800010-01	Рис. 3302-6800010-01. Сиденье	1	3302-6803010-02	Подушка сиденья водителя	1	1
3302-6800010-01	Рис. 3302-6800010-01. Сиденье	2	3302-6804014	Рама верхняя	1	1

3302-6800010-01	Рис. 3302-6800010-01.Сиденье	3	3302-6804008-10	Механизм регулирования сиденья водителя	1	1
3302-6800010-01	Рис. 3302-6800010-01.Сиденье	4	3302-6805010-02	Спинка сиденья водителя	1	1
3302-6800010-01	Рис. 3302-6800010-01.Сиденье	10	290410-П29	Болт М5х20	1	1
3302-6800010-01	Рис. 3302-6800010-01.Сиденье	14	3102-6800250	Облицовка сиденья нижняя правая	1	1
3302-6800010-01	Рис. 3302-6800010-01.Сиденье	15	3102-6800251	Облицовка сиденья нижняя левая	1	1
3302-6800010-01	Рис. 3302-6800010-01.Сиденье	16	3102-6800260	Облицовка сиденья передняя	1	1
3302-6800010-01	Рис. 3302-6800010-01.Сиденье	17	24-6804063-01	Рукоятка	1	1
3302-6800010-01	Рис. 3302-6800010-01.Сиденье	18	3110-6805484-01	Болт шарнира	4	4
3302-6800010-01	Рис. 3302-6800010-01.Сиденье	19	3102-6805501	Ручка шарнира	1	1
3302-6800010-01	Рис. 3302-6800010-01.Сиденье	20	3102-6805504	Усилитель ручки шарнира	1	1
3302-6800010-01	Рис. 3302-6800010-01.Сиденье	21	3102-6805506	Заглушка ручки	1	1
3302-6800010-01	Рис. 3302-6800010-01.Сиденье	22	3102-6805509	Кольцо тормозное	1	1
3302-6800010-01	Рис. 3302-6800010-01.Сиденье	23	3102-6805513	Шайба стопорная	1	1
3302-6800010-01	Рис. 3302-6800010-01.Сиденье	24	3102-6810244	Облицовка сиденья верхняя правая	1	1
3302-6800010-01	Рис. 3302-6800010-01.Сиденье	25	3102-6810245	Облицовка сиденья верхняя левая	1	1
3302-6800010-01	Рис. 3302-6800010-01.Сиденье	26	293334-П29	Шайба 11,5	4	4
3302-6800010-01	Рис. 3302-6800010-01.Сиденье	30	45 9376 1101	Болт М6х14	8	8
3302-6800010-01	Рис. 3302-6800010-01.Сиденье	32	201505-П29	Болт М10х45	1	1
3302-6800010-01	Рис. 3302-6800010-01.Сиденье	33	220081-П29	Винт М5х18	2	2
3302-6800010-01	Рис. 3302-6800010-01.Сиденье	34	222527-П29	Винт М6х20	2	2
3302-6800010-01	Рис. 3302-6800010-01.Сиденье	35	250512-П29	Гайка М10	1	1
3302-6800010-01	Рис. 3302-6800010-01.Сиденье	36	252003-П29	Шайба 5	2	2
3302-6800010-01	Рис. 3302-6800010-01.Сиденье	38	45 9376 1119	Болт М8х20	2	2
3302-6800010-01	Рис. 3302-6800010-01.Сиденье	39	252006-П29	Шайба 10	2	2
3302-6800010-01	Рис. 3302-6800010-01.Сиденье	42	252136-П2	Шайба 10.ОТ	1	1
3302-6800010-01	Рис. 3302-6800010-01.Сиденье	43	252153-П2	Шайба 5П	3	3
3302-6800010-01	Рис. 3302-6800010-01.Сиденье	45	252155-П2	Шайба 8П	2	2
3302-6800010-01	Рис. 3302-6800010-01.Сиденье	46	252137-П2	Шайба 12.ОТ	4	4
3302-6800010-01	Рис. 3302-6800010-01.Сиденье	47	250510-П29	Гайка М8	2	2
3302-6804008-10	Рис. 3302-6804008-10. Механизм регулирования сиденья водителя	1	3302-6804457-10	Рама механизма регулирования нижняя	1	1
3302-6804008-10	Рис. 3302-6804008-10. Механизм регулирования сиденья водителя	2	3102-6800058	Стойка	1	1
3302-6804008-10	Рис. 3302-6804008-10. Механизм регулирования сиденья водителя	3	250636-П29	Гайка М16х1,5	2	2
3302-6804014	Рис. 3302-6804014. Рама верхняя	1	3102-6804010	Салазки правые	1	1
3302-6804014	Рис. 3302-6804014. Рама верхняя	2	3102-6804011	Салазки левые	1	1
3302-6804014	Рис. 3302-6804014. Рама верхняя	3	3302-6804440	Рама механизма регулирования	1	1
3302-6804014	Рис. 3302-6804014. Рама верхняя	4	24-6800020	Прокладка	2	2
3302-6804014	Рис. 3302-6804014. Рама верхняя	5	201466-П29	Болт М8х45	2	2
3302-6804014	Рис. 3302-6804014. Рама верхняя	6	250508-П29	Гайка М6	2	2
3302-6804014	Рис. 3302-6804014. Рама верхняя	7	250510-П29	Гайка М8	2	2
3302-6804014	Рис. 3302-6804014. Рама верхняя	8	252004-П29	Шайба 6	2	2
3302-6804014	Рис. 3302-6804014. Рама верхняя	9	252134-П2	Шайба 6Т	2	2
3302-6804014	Рис. 3302-6804014. Рама верхняя	10	252135-П2	Шайба 8Т	2	2
3110-6808010-11				Подголовник сиденья водителя	1	1

3302-6840001	Рис. 3302-6840001. Установка двухместного сиденья	2	31021-6808010	Подголовник	2	2
3302-6840001	Рис. 3302-6840001. Установка двухместного сиденья	3	3302-6840010-10	Сиденье двухместное	1	1
3302-6840001	Рис. 3302-6840001. Установка двухместного сиденья	4	3302-6840144-01	Опора	6	6
3302-6840001	Рис. 3302-6840001. Установка двухместного сиденья	11	250510-П29	Гайка М8	4	4
3302-6840001	Рис. 3302-6840001. Установка двухместного сиденья	13	252038-П29	Шайба 8	4	4
3302-6840001	Рис. 3302-6840001. Установка двухместного сиденья	14	252155-П2	Шайба 8Л	4	4
3302-6840010-10	Рис. 3302-6840010-10. Сиденье двухместное	1	3302-6841010	Остов двухместного сиденья	1	1
3302-6840010-10	Рис. 3302-6840010-10. Сиденье двухместное	2	3302-6843010	Подушка двухместного сиденья	1	1
3302-6840010-10	Рис. 3302-6840010-10. Сиденье двухместное	3	33023-6845010	Спинка двухместного сиденья	1	1
3302-6840010-10	Рис. 3302-6840010-10. Сиденье двухместное	5	3302-5301594	Гайка	6	6
3302-6840010-10	Рис. 3302-6840010-10. Сиденье двухместное	-	3302-6840032	Накладка правая	1	1
3302-6840010-10	Рис. 3302-6840010-10. Сиденье двухместное	8	3302-6840033	Накладка левая	1	1
3302-6840010-10	Рис. 3302-6840010-10. Сиденье двухместное	-	3302-6840244	Облицовка верхняя правая	1	1
3302-6840010-10	Рис. 3302-6840010-10. Сиденье двухместное	10	3302-6840245	Облицовка верхняя левая	1	1
3302-6840010-10	Рис. 3302-6840010-10. Сиденье двухместное	13	704.00.490-16	Винт 4x16	6	6
3310-7909005-10	Рис. 3310-7909005-10. Установка громкоговорителей	3 или поз.4	3110-7901019	Заглушка	1	
3310-7909005-10	Рис. 3310-7909005-10. Установка громкоговорителей	4 или поз.3	3110-7901019-01	Заглушка	1	
3302-8101002-80	Рис. 3302-8101002-80. Установка отопителя	1	3302-8101010-20	Отопитель	1	
3302-8101002-80	Рис. 3302-8101002-80. Установка отопителя	2	3302-8119020	Короб воздухозаборника	1	
3302-8101002-80	Рис. 3302-8101002-80. Установка отопителя	3	3302-8120192-20	Кронштейн крана отопителя	1	
3302-8101002-80	Рис. 3302-8101002-80. Установка отопителя	4	3310-8120380	Тройник выпускной	1	
3302-8101002-80	Рис. 3302-8101002-80. Установка отопителя	7	45 9953 1818	Гайка М6	4	
3302-8101002-80	Рис. 3302-8101002-80. Установка отопителя	8	3310-5325400	Винт самонарезающий для металла и пластм	4	

3302-8101002-80	Рис.3302-8101002-80. Установка отопителя	9	3302-5602155-01	Пистон крепления обивки	4
3302-8101002-80	Рис.3302-8101002-80. Установка отопителя	10	3302-5602156	Гнездо пистона	4
3302-8101002-80	Рис.3302-8101002-80. Установка отопителя	11	3302-8101320	Кожух	1
3302-8101002-80	Рис.3302-8101002-80. Установка отопителя	12	3302-8101544-10	Кронштейн отопителя правый	1
3302-8101002-80	Рис.3302-8101002-80. Установка отопителя	13	3302-8101545-10	Кронштейн отопителя левый	1
3302-8101002-80	Рис.3302-8101002-80. Установка отопителя	14	3310-8101572	Полперечина	1
3302-8101002-80	Рис.3302-8101002-80. Установка отопителя	15	3310-8103104	Воздуховод правый	1
3302-8101002-80	Рис.3302-8101002-80. Установка отопителя	16	3310-8103105	Воздуховод левый	1
3302-8101002-80	Рис.3302-8101002-80. Установка отопителя	17	3302-8119126	Накладка воздухозаборника	1
3302-8101002-80	Рис.3302-8101002-80. Установка отопителя	18	3302-8120032-10	Шланг	1
3302-8101002-80	Рис.3302-8101002-80. Установка отопителя	19	3310-8120034	Шланг	1
3302-8101002-80	Рис.3302-8101002-80. Установка отопителя	20	3302-8120034-20	Шланг	1
3302-8101002-80	Рис.3302-8101002-80. Установка отопителя	21	3302-8120036-10	Шланг отводящий	1
3302-8101002-80	Рис.3302-8101002-80. Установка отопителя	22	3302-8120038-20	Шланг	1
3302-8101002-80	Рис.3302-8101002-80. Установка отопителя	23	3302-8120040	Штуцер	1
3302-8101002-80	Рис.3302-8101002-80. Установка отопителя	24	3302-8120042	Шланг	1
3302-8101002-80	Рис.3302-8101002-80. Установка отопителя	25	3302-8120044	Шланг	1
3302-8101002-80	Рис.3302-8101002-80. Установка отопителя	26	3302-8120074	Переходник	1
3302-8101002-80	Рис.3302-8101002-80. Установка отопителя	27	331013-8120166	Скоба	1
3302-8101002-80	Рис.3302-8101002-80. Установка отопителя	28	3310-8120170	Соединитель	1
3302-8101002-80	Рис.3302-8101002-80. Установка отопителя	29	3302-8120298	Заглушка	1
3302-8101002-80	Рис.3302-8101002-80. Установка отопителя	30	31029-8402400	Пистон крепления изоляции капота	1
3302-8101002-80	Рис.3302-8101002-80. Установка отопителя	31	31029-8402402	Держатель пистона	1

3302-8101002-80	Рис.3302-8101002-80. Установка отопителя	46	201420-П29	Болт М6х20	2
3302-8101002-80	Рис.3302-8101002-80. Установка отопителя	47	45 9376 1123	Болт М8х30	2
3302-8101002-80	Рис.3302-8101002-80. Установка отопителя	48	45 9622 1516	Винт 4х12	4
3302-8101002-80	Рис.3302-8101002-80. Установка отопителя	49	250508-П29	Гайка М6	2
3302-8101002-80	Рис.3302-8101002-80. Установка отопителя	50	252154-П2	Шайба 6Л	2
3302-8101002-80	Рис.3302-8101002-80. Установка отопителя	51	252155-П2	Шайба 8Л	1
3302-8101002-80	Рис.3302-8101002-80. Установка отопителя	52	252004-П29	Шайба 6	2
3302-8101002-80	Рис.3302-8101002-80. Установка отопителя	53	252005-П29	Шайба 8	1
3302-8101002-80	Рис.3302-8101002-80. Установка отопителя	54	252038-П29	Шайба 8	3
3302-8101002-80	Рис.3302-8101002-80. Установка отопителя	60 или поз.61	.01128044029	Хомут пружинный 29х12	12
3302-8101002-80	Рис.3302-8101002-80. Установка отопителя	61 или поз.60	.2901200000	Хомут пружинный 29х12	12
3302-8101002-80	Рис.3302-8101002-80. Установка отопителя	62	.E24408	Болт резьбовыдавливающий Сп М6х16	6
3302-8101002-80	Рис.3302-8101002-80. Установка отопителя	63	.E24410/Н6	Болт резьбовыдавливающий Сп М6х20	1
3302-8101002-80	Рис.3302-8101002-80. Установка отопителя	64	.E24416	Болт резьбовыдавливающий Сп М6х35	1
3302-8101002-80	Рис.3302-8101002-80. Установка отопителя	65 или поз.66	РКНУ.8109030-20	Кран управления отопителем	1
3302-8101002-80	Рис.3302-8101002-80. Установка отопителя	66 или поз.65	.458121.006	Кран управления отопителем с байпасовым каналом	1
3302-8101002-80	Рис.3302-8101002-80. Установка отопителя	67	45 3114 9907	Хомут 20-32	2
3302-8101010-20	Рис. 3302-8101010-20. Отопитель	1	3310-8101056	Радиатор отопителя с прокладкой	1
3302-8101010-20	Рис. 3302-8101010-20. Отопитель	2	3310-8101178	Электродвигатель с фланцем	1
3302-8101010-20	Рис. 3302-8101010-20. Отопитель	3	3310-8101200	Корпус отопителя	1
3302-8101010-20	Рис. 3302-8101010-20. Отопитель	4	3310-8101394	Патрубок	1
3302-8101010-20	Рис. 3302-8101010-20. Отопитель	5 или поз.41	НПОС.8109101	Тяга	1
3302-8101010-20	Рис. 3302-8101010-20. Отопитель	6 или поз.42	НПОС.8109102	Тяга заслонки распределения	1
3302-8101010-20	Рис. 3302-8101010-20. Отопитель	7 или поз.43	НПОС.8109103	Тяга заслонки вентиляции	1
3302-8101010-20	Рис. 3302-8101010-20. Отопитель	11	12-3717035	Втулка уплотнительная	1

3302-8101010-20	Рис. 3302-8101010-20. Отопитель	12	3302-6840066	Винт самонарезающий для металла и пластмассы	8
3302-8101010-20	Рис. 3302-8101010-20. Отопитель	13	3310-8101128	Крышка радиатора	1
3302-8101010-20	Рис. 3302-8101010-20. Отопитель	14	3310-8101159	Уплотнитель крышки радиатора	1
3302-8101010-20	Рис. 3302-8101010-20. Отопитель	15	3310-8101418	Крышка вентилятора	1
3302-8101010-20	Рис. 3302-8101010-20. Отопитель	16	3310-8101421	Уплотнитель крышки вентилятора	1
3302-8101010-20	Рис. 3302-8101010-20. Отопитель	17	3310-8101788	Рейка заслонки распределителя	1
3302-8101010-20	Рис. 3302-8101010-20. Отопитель	18	3310-8101790	Рейка заслонки вентиляции	1
3302-8101010-20	Рис. 3302-8101010-20. Отопитель	19	3310-8101890-01	Уплотнитель отопителя передний	1
3302-8101010-20	Рис. 3302-8101010-20. Отопитель	20	3302-8109198	Зажим оболочки крана	6
3302-8101010-20	Рис. 3302-8101010-20. Отопитель	22	3310-8109140	Кожух защитный	1
3302-8101010-20	Рис. 3302-8101010-20. Отопитель	25	240817-П29	Винт 4x10	1
3302-8101010-20	Рис. 3302-8101010-20. Отопитель	33 или поз.34 или поз.35	.171.3729	Резистор добавочный	1
3302-8101010-20	Рис. 3302-8101010-20. Отопитель	34 или поз.33 или поз.35	.171.3729-01	Резистор добавочный	1
3302-8101010-20	Рис. 3302-8101010-20. Отопитель	35 или поз.33 или поз.34	.172.3729	Резистор добавочный	1
3302-8101010-20	Рис. 3302-8101010-20. Отопитель	36 или поз.38 или поз.40	3310.8109001-02	Блок управления отопительно-вентиляционной установкой	1
3302-8101010-20	Рис. 3302-8101010-20. Отопитель	38 или поз.36 или поз.40	3310.8109021	Пульт ОВУ	1
3302-8101010-20	Рис. 3302-8101010-20. Отопитель	40 или поз.36 или поз.38	ZZ.3310.8109010-20	Блок управления ОВУ	1
3302-8101010-20	Рис. 3302-8101010-20. Отопитель	41 или поз.5	КДБА.8109101	Тяга подмешивания	1
3302-8101010-20	Рис. 3302-8101010-20. Отопитель	42 или поз.6	КДБА.8109102	Тяга распределения	1
3302-8101010-20	Рис. 3302-8101010-20. Отопитель	43 или поз.7	КДБА.8109103	Тяга вентиляции	1
3310-8101056	Рис. 3310-8101056. Радиатор отопителя с прокладкой	1 или поз.3	3302-8101060-10	Радиатор отопителя	1
3310-8101056	Рис. 3310-8101056. Радиатор отопителя с прокладкой	2	3310-8101157-01	Прокладка радиатора отопителя	1

3310-8101056	Рис. 3310-8101056. Радиатор отопителя с прокладкой	3 или поз.1	AP3302.8101060	Радиатор отопителя	1
3310-8101178	Рис. 3310-8101178. Электродвигатель с фланцем	1	3310-8101574	Скоба	2
3310-8101178	Рис. 3310-8101178. Электродвигатель с фланцем	2	3310-8101182	Фланец вентилятора	1
3310-8101178	Рис. 3310-8101178. Электродвигатель с фланцем	3	3310-8101184-01	Уплотнитель фланца	1
3310-8101178	Рис. 3310-8101178. Электродвигатель с фланцем	6	45.3730-10	Электродвигатель отопителя с вентилятором	1
3310-8101200	Рис. 3310-8101200. Корпус отопителя	1	3310-8101250	Распределитель правый	1
3310-8101200	Рис. 3310-8101200. Корпус отопителя	2	3310-8101251	Распределитель левый	1
3310-8101200	Рис. 3310-8101200. Корпус отопителя	3	3310-8101464	Заслонка подмешивания	2
3310-8101200	Рис. 3310-8101200. Корпус отопителя	6	3302-6840066	Винт самонарезающий для металла и пластмасс	12
3310-8101200	Рис. 3310-8101200. Корпус отопителя	7	3310-8101100	Кожух радиатора	1
3310-8101200	Рис. 3310-8101200. Корпус отопителя	8	3310-8101101	Крышка кожуха	1
3310-8101200	Рис. 3310-8101200. Корпус отопителя	9	3310-8101114	Уплотнитель кожуха радиатора	1
3310-8101200	Рис. 3310-8101200. Корпус отопителя	10	3310-8101118	Уплотнитель кожуха радиатора нижний	1
3310-8101200	Рис. 3310-8101200. Корпус отопителя	11	3310-8101151	Уплотнитель распределителя	2
3310-8101200	Рис. 3310-8101200. Корпус отопителя	12	3310-8101198	Втулка	3
3310-8101200	Рис. 3310-8101200. Корпус отопителя	13	3310-8101244	Ось заслонки	3
3310-8101200	Рис. 3310-8101200. Корпус отопителя	14	3310-8101476	Рейка заслонки подмешивания	1
3310-8101200	Рис. 3310-8101200. Корпус отопителя	15	3310-8101614	Ось тяги	1
3310-8101200	Рис. 3310-8101200. Корпус отопителя	16	3310-8101699	Поводок заслонки левый	1
3310-8101200	Рис. 3310-8101200. Корпус отопителя	17	31029-8104096	Скоба	9
3310-8101200	Рис. 3310-8101200. Корпус отопителя	18	3310-8109078	Держатель оболочки тяги	1
3310-8101200	Рис. 3310-8101200. Корпус отопителя	19	3221-8110112	Втулка распорная	3

3310-8101200	Рис. 3310-8101200. Корпус отопителя	23	201460-П29	Болт М8х30	1
3310-8101200	Рис. 3310-8101200. Корпус отопителя	25	252038-П29	Шайба 8	1
3310-8101200	Рис. 3310-8101200. Корпус отопителя	26	250610-П29	Гайка М8	1
3302-8119020	Рис. 3302-8119020. Короб воздухозаборника	1	3302-8119022	Короб воздухозаборника верхний	1
3302-8119020	Рис. 3302-8119020. Короб воздухозаборника	2	3302-8119023	Короб воздухозаборника нижний	1
3302-8119020	Рис. 3302-8119020. Короб воздухозаборника	3	3302-8119084	Фланец воздухозаборника	1
3302-8119020	Рис. 3302-8119020. Короб воздухозаборника	4	3302-8119132	Прокладка воздухозаборника	1
3302-8119020	Рис. 3302-8119020. Короб воздухозаборника	5	3302-8119134	Прокладка воздухозаборника	1
3302-8119020	Рис. 3302-8119020. Короб воздухозаборника	6	3302-8119135	Прокладка воздухозаборника	1
3302-8119020	Рис. 3302-8119020. Короб воздухозаборника	7	3302-8101152	Клапан слива	1
3302-8119020	Рис. 3302-8119020. Короб воздухозаборника	11	220081-П29	Винт М5х18	7
3302-8119020	Рис. 3302-8119020. Короб воздухозаборника	12	250464-П29	Гайка М5	7
3302-8119020	Рис. 3302-8119020. Короб воздухозаборника	13	252003-П29	Шайба 5	14
3302-8119020	Рис. 3302-8119020. Короб воздухозаборника	14	252153-П2	Шайба 5Л	7
3302-8120001-160	Рис. 3302-8120001-160. Установка трубопроводов	1	310231-8120032-10	Шланг	1
3302-8120001-160	Рис. 3302-8120001-160. Установка трубопроводов	2	3302-8120034-40	Шланг	1
3302-8120001-160	Рис. 3302-8120001-160. Установка трубопроводов	3	3302-8120036-40	Шланг	1
3302-8120001-160	Рис. 3302-8120001-160. Установка трубопроводов	4	3302-8120038-10	Шланг	1
3302-8120001-160	Рис. 3302-8120001-160. Установка трубопроводов	5	3302-8120040	Штуцер	2
3302-8120001-160	Рис. 3302-8120001-160. Установка трубопроводов	6	3110-8120166	Скоба крепления шланга	1
3302-8120001-160	Рис. 3302-8120001-160. Установка трубопроводов	7	45 9953 1818	Гайка М6	1
3302-8120001-160	Рис. 3302-8120001-160. Установка трубопроводов	16 или поз.17	.01128044029	Хомут пружинный 29х12	8

3302-8120001-160	Рис. 3302-8120001-160. Установка трубопроводов	17 или поз.16	.2901200000	Хомут пружинный 29x12	8
3302-8120001-160	Рис. 3302-8120001-160. Установка трубопроводов	18	45 3114 9922	Поясок	4
3302-8120001-200	Рис. 3302-8120001-200. Установка трубопроводов	1	45 9953 1818	Гайка М6	1
3302-8120001-200	Рис. 3302-8120001-200. Установка трубопроводов	2	3302-8120034-40	Шланг	1
3302-8120001-200	Рис. 3302-8120001-200. Установка трубопроводов	3	3302-8120036-40	Шланг	1
3302-8120001-200	Рис. 3302-8120001-200. Установка трубопроводов	4	3302-8120038-30	Шланг	1
3302-8120001-200	Рис. 3302-8120001-200. Установка трубопроводов	5	3302-8120040	Штуцер	1
3302-8120001-200	Рис. 3302-8120001-200. Установка трубопроводов	6	3110-8120166	Скоба крепления шланга	1
3302-8120001-200	Рис. 3302-8120001-200. Установка трубопроводов	9 или поз.10	.01128044029	Хомут пружинный 29x12	6
3302-8120001-200	Рис. 3302-8120001-200. Установка трубопроводов	10 или поз.9	.2901200000	Хомут пружинный 29x12	6
3302-8120001-200	Рис. 3302-8120001-200. Установка трубопроводов	11	45 3114 9922	Поясок	3
3302-8120002-10	Рис. 3302-8120002-10. Установка трубопроводов	1	3302-8119020	Короб воздухозаборника	1
3302-8120002-10	Рис. 3302-8120002-10. Установка трубопроводов	2	3302-8120192-20	Кронштейн крана отопителя	1
3302-8120002-10	Рис. 3302-8120002-10. Установка трубопроводов	5	45 9953 1818	Гайка М6	2
3302-8120002-10	Рис. 3302-8120002-10. Установка трубопроводов	6	3302-8119126	Накладка воздухозаборника	1
3302-8120002-10	Рис. 3302-8120002-10. Установка трубопроводов	7	3302-8120032-10	Шланг	1
3302-8120002-10	Рис. 3302-8120002-10. Установка трубопроводов	8	3302-8120034-20	Шланг	1
3302-8120002-10	Рис. 3302-8120002-10. Установка трубопроводов	9	3302-8120040	Штуцер	1
3302-8120002-10	Рис. 3302-8120002-10. Установка трубопроводов	10	3302-8120042	Шланг	1
3302-8120002-10	Рис. 3302-8120002-10. Установка трубопроводов	11	3302-8120044	Шланг	1
3302-8120002-10	Рис. 3302-8120002-10. Установка трубопроводов	12	3302-8120074	Переходник	1
3302-8120002-10	Рис. 3302-8120002-10. Установка трубопроводов	13	331013-8120166	Скоба	1

3302-8120002-10	Рис. 3302-8120002-10. Установка трубопроводов	14	3302-8120298	Заглушка		1
3302-8120002-10	Рис. 3302-8120002-10. Установка трубопроводов	15	31029-8402400	Пистон крепления изоляции капота		1
3302-8120002-10	Рис. 3302-8120002-10. Установка трубопроводов	16	31029-8402402	Держатель пистона		1
3302-8120002-10	Рис. 3302-8120002-10. Установка трубопроводов	22	201420-П29	Болт М6х20		2
3302-8120002-10	Рис. 3302-8120002-10. Установка трубопроводов	30	.E24410/H6	Болт резьбовьдавливающий Сп М6х20		1
3302-8120002-10	Рис. 3302-8120002-10. Установка трубопроводов	31	.E24416	Болт резьбовьдавливающий Сп М6х35		1
3302-8120002-10	Рис. 3302-8120002-10. Установка трубопроводов	32 или поз.33	.458121.006	Кран управления отопителем с байпасовым каналом		1
3302-8120002-10	Рис. 3302-8120002-10. Установка трубопроводов	33 или поз.32	РКНУ.8109030-20	Кран управления отопителем		1
3302-8120002-10	Рис. 3302-8120002-10. Установка трубопроводов	34 или поз.35	.01128044029	Хомут пружинный 29х12		1
3302-8120002-10	Рис. 3302-8120002-10. Установка трубопроводов	35 или поз.34	.2901200000	Хомут пружинный 29х12		1
3302-8201001-10	Рис. 3302-8201001-10. Установка зеркал заднего вида	1	231603-П29	Винт М6х12	6	6
3302-8201001-10	Рис. 3302-8201001-10. Установка зеркал заднего вида	2	46.8201020-30	Зеркало заднего вида наружное правое	1	1
3302-8201001-10	Рис. 3302-8201001-10. Установка зеркал заднего вида	3	46.8201021-30	Зеркало заднего вида наружное левое	1	1
3302-8201001-10	Рис. 3302-8201001-10. Установка зеркал заднего вида	4	ZZ.3310.8201263	Заглушка	6	6
3302-8201001-10	Рис. 3302-8201001-10. Установка зеркал заднего вида		3302.8201206-30	Зеркала заднего вида наружные (комплект)	1	1
3302-8201001-20	Рис. 3302-8201001-20. Установка зеркал заднего вида	1	231603-П29	Винт М6х12	6	6
3302-8201001-20	Рис. 3302-8201001-20. Установка зеркал заднего вида	2	46.8201020-40	Зеркало заднего вида наружное правое	1	1
3302-8201001-20	Рис. 3302-8201001-20. Установка зеркал заднего вида	3	46.8201021-40	Зеркало заднего вида наружное левое	1	1
3302-8201001-20	Рис. 3302-8201001-20. Установка зеркал заднего вида	4	ZZ.3310.8201263	Заглушка	6	6
3302-8201001-20	Рис. 3302-8201001-20. Установка зеркал заднего вида		3302.8201206-40	Зеркала заднего вида наружные (комплект)	1	1
2217-8201002	Рис. 2217-8201002. Установка зеркал заднего вида	1	3310.8201454	Пластина переходная правая	1	1
2217-8201002	Рис. 2217-8201002. Установка зеркал заднего вида	2	3310.8201455	Пластина переходная левая	1	1

2217-8201002	Рис. 2217-8201002. Установка зеркала заднего вида	3	.E24408	Болт резьбовыдавливающий Сп М6х16	6	6
2217-8201002	Рис. 2217-8201002. Установка зеркала заднего вида	4 или поз.6 или поз.7	3302-8201236	Прокладка	2	2
2217-8201002	Рис. 2217-8201002. Установка зеркала заднего вида	6 или поз.4 или поз.7	.РГ-3302	Прокладка	2	2
2217-8201002	Рис. 2217-8201002. Установка зеркала заднего вида	7 или поз.4 или поз.6	.И-3302	Прокладка	2	2
3302-8202002	Рис. 3302-8202002. Установка поручня и крючков для одежды	1	ППНН0023-8202200	Поручень	1	1
3302-8202002	Рис. 3302-8202002. Установка поручня и крючков для одежды	2	45 9952 2138	Винт М6х22	2	2
3302-8202002	Рис. 3302-8202002. Установка поручня и крючков для одежды	4	3302-8202264	Крючок для одежды	2	2
3302-8202002	Рис. 3302-8202002. Установка поручня и крючков для одежды	5	45 9376 1102	Болт М6х16	2	2
3310-8203005	Рис. 3310-8203005. Установка передней пелельницы	1	3310-8203006	Пелельница передняя	1	1
3310-8203005	Рис. 3310-8203005. Установка передней пелельницы	2	45 3114 9051	Винт 4х18	2	2
3310-8203005	Рис. 3310-8203005. Установка передней пелельницы	3	3302-5325402	Гайка	2	2
3302-8204002-01	Рис. 3302-8204002-01. Установка противосолнечных козырьков	3	3102-8204130	Фиксатор противосолнечного козырька	2	2
3302-8204002-01	Рис. 3302-8204002-01. Установка противосолнечных козырьков	4	.E31206-01	Винт резьбовыдавливающий СП М4х12	4	4
3302-8204002-01	Рис. 3302-8204002-01. Установка противосолнечных козырьков	5	.E31408	Винт резьбовыдавливающий СП М6х16	4	4
3302-8204002-01	Рис. 3302-8204002-01. Установка противосолнечных козырьков	6 или поз.8	3302.8204010-01	Козырек противосолнечный правый	2	2
3302-8204002-01	Рис. 3302-8204002-01. Установка противосолнечных козырьков	7 или поз.9	3302.8204011-01	Козырек противосолнечный левый	2	2
3302-8204002-01	Рис. 3302-8204002-01. Установка противосолнечных козырьков	8 или поз.6	3302.8204010	Козырек противосолнечный правый	2	2
3302-8204002-01	Рис. 3302-8204002-01. Установка противосолнечных козырьков	9 или поз.7	3302.8204011	Козырек противосолнечный левый	2	2
3302-8217002	Рис. 3302-8217002. Установка ремней безопасности	1	3302-8217806	Кронштейн ремня безопасности правый в сборе	1	1
3302-8217002	Рис. 3302-8217002. Установка ремней безопасности	2	3302-8217807	Кронштейн ремня безопасности левый	1	1
3302-8217002	Рис. 3302-8217002. Установка ремней безопасности	3	3302-8217876	Кронштейн центральный	1	1

3302-8217002	Рис. 3302-8217002. Установка ремней безопасности	5	45 9376 1161	Болт М10х20	7	7
3302-8217002	Рис. 3302-8217002. Установка ремней безопасности	9 или поз.12 или поз.15 или поз.19	3302-8217014	Ремень безопасности правый	1	1
3302-8217002	Рис. 3302-8217002. Установка ремней безопасности	10 или поз.13 или поз.16 или по.20	3302-8217015	Ремень безопасности левый	1	1
3302-8217002	Рис. 3302-8217002. Установка ремней безопасности	11 или поз.14 или поз.18 или поз.21	3302-8217018	Ремень безопасности средний	1	1
3302-8217002	Рис. 3302-8217002. Установка ремней безопасности	12 или поз.9 или поз.15 или поз.19	.95.760-6171	Ремень безопасности правый	1	1
3302-8217002	Рис. 3302-8217002. Установка ремней безопасности	13 или поз.10 или поз.16 или поз.20	.95.760-6161	Ремень безопасности левый	1	1
3302-8217002	Рис. 3302-8217002. Установка ремней безопасности	14 или поз.11 или поз.18 или поз.21	.95.241-210	Ремень безопасности средний	1	1
3302-8217002	Рис. 3302-8217002. Установка ремней безопасности	15 или поз.9 или поз.12 или поз.19	3302-8217014-02	Ремень безопасности правый	1	1

3302-8217002	Рис. 3302-8217002. Установка ремней безопасности	16 или поз.13 или поз.10 или поз.20	3302-8217015-02	Ремень безопасности левый	1	1
3302-8217002	Рис. 3302-8217002. Установка ремней безопасности	18 или поз.14 или поз.11 или поз.21	3302-8217018-02	Ремень безопасности задний средний	1	1
3302-8217002	Рис. 3302-8217002. Установка ремней безопасности	19 или поз.9 или поз.12 или поз.15	Z00978	Ремень безопасности правый	1	1
3302-8217002	Рис. 3302-8217002. Установка ремней безопасности	20 или поз.10 или поз.13 или поз.16	Z00979	Ремень безопасности левый	1	1
3302-8217002	Рис. 3302-8217002. Установка ремней безопасности	21 или поз.11 или поз.14 или поз.18	Z00998	Ремень безопасности средний	1	1
3302-8400001-30	Рис. 3302-8400001-30. Установка деталей оперения	1 или поз.8 или поз.42	2705-5401232	Фартук боковины передний правый	1	1
3302-8400001-30	Рис. 3302-8400001-30. Установка деталей оперения	2 или поз.9 или поз.43	2705-5401253	Фартук боковины передний левый	1	1
3302-8400001-30	Рис. 3302-8400001-30. Установка деталей оперения	8 или поз.1 или поз.42	2705-5401232-01	Фартук боковины передний правый	1	1
3302-8400001-30	Рис. 3302-8400001-30. Установка деталей оперения	9 или поз.2 или поз.43	2705-5401233-01	Фартук боковины передний левый	1	1
3302-8400001-30	Рис. 3302-8400001-30. Установка деталей оперения	13	290513-П29	Болт М6х20	22	22
3302-8400001-30	Рис. 3302-8400001-30. Установка деталей оперения	14	3302-5301594	Гайка	4	4

3302-8400001-30	Рис. 3302-8400001-30. Установка деталей оперения	15	3302-5325316	Гайка	1	1
3302-8400001-30	Рис. 3302-8400001-30. Установка деталей оперения	16	3302-5325400	Винт самонарезающий для металла и пластмассы	3	3
3302-8400001-30	Рис. 3302-8400001-30. Установка деталей оперения	17	3302-5401622	Накладка декоративная правая	1	1
3302-8400001-30	Рис. 3302-8400001-30. Установка деталей оперения	18	3302-5401623	Накладка декоративная левая	1	1
3302-8400001-30	Рис. 3302-8400001-30. Установка деталей оперения	19	3302-8403026-10	Арка переднего крыла правая	1	1
3302-8400001-30	Рис. 3302-8400001-30. Установка деталей оперения	20	3302-8403027-10	Арка переднего крыла левая	1	1
3302-8400001-30	Рис. 3302-8400001-30. Установка деталей оперения	21	3302-8403166-10	Брызговик правый	1	1
3302-8400001-30	Рис. 3302-8400001-30. Установка деталей оперения	23	3302-8403354-20	Щиток переднего крыла правый	1	1
3302-8400001-30	Рис. 3302-8400001-30. Установка деталей оперения	24	3302-8403355-20	Щиток переднего крыла левый	1	1
3302-8400001-30	Рис. 3302-8400001-30. Установка деталей оперения	26	2705-5401258	Держатель переднего фартука	2	2
3302-8400001-30	Рис. 3302-8400001-30. Установка деталей оперения	33	201420-П29	Болт М6х20	8	8
3302-8400001-30	Рис. 3302-8400001-30. Установка деталей оперения	34	241819-П29	Винт 4х16	2	2
3302-8400001-30	Рис. 3302-8400001-30. Установка деталей оперения	35	250508-П29	Гайка М6	14	14
3302-8400001-30	Рис. 3302-8400001-30. Установка деталей оперения	36	252004-П29	Шайба 6	16	16
3302-8400001-30	Рис. 3302-8400001-30. Установка деталей оперения	37	252035-П29	Шайба 4	2	2
3302-8400001-30	Рис. 3302-8400001-30. Установка деталей оперения	38	252037-П29	Шайба 6	25	25
3302-8400001-30	Рис. 3302-8400001-30. Установка деталей оперения	39	252134-П2	Шайба 6Т	23	23
3302-8400001-30	Рис. 3302-8400001-30. Установка деталей оперения	41	293225-П29	Шайба 6	10	10
3302-8400001-30	Рис. 3302-8400001-30. Установка деталей оперения	42 или поз.1 или поз.8	2705.5401232-01	Фартук боковины передний правый	1	1
3302-8400001-30	Рис. 3302-8400001-30. Установка деталей оперения	43 или поз.2 или поз.9	2705.5401233-01	Фартук боковины передний левый	1	1
3302-8406002	Рис. 3302-8406002. Установка привода замка капота	1	3302-8406012	Замок капота	1	1
3302-8406002	Рис. 3302-8406002. Установка привода замка капота	2	2705-8406078	Штырь капота	1	1

3302-8406002	Рис. 3302-8406002. Установка привода замка капота	3	3302-8406100-10	Крючок- предохранитель капота	1	1
3302-8406002	Рис. 3302-8406002. Установка привода замка капота	4	3302-8406150-02	Привод замка капота	1	1
3302-8406002	Рис. 3302-8406002. Установка привода замка капота	5	290277-П29	Болт М4х8	1	1
3302-8406002	Рис. 3302-8406002. Установка привода замка капота	6	292655-П29	Гайка М4	1	1
3302-8406002	Рис. 3302-8406002. Установка привода замка капота	7	51-3506044	Скоба	1	1
3302-8406002	Рис. 3302-8406002. Установка привода замка капота	8	30-8402616	Пружина крючка-предохранителя капота	1	1
3302-8406002	Рис. 3302-8406002. Установка привода замка капота	9	21-8406194	Скоба крепления оболочки тяги привода к замку	1	1
3302-8406002	Рис. 3302-8406002. Установка привода замка капота	10	24-8406224-01	Втулка	1	1
3302-8406002	Рис. 3302-8406002. Установка привода замка капота	11	3302-8406262	Шайба опорная штыря капота	1	1
3302-8406002	Рис. 3302-8406002. Установка привода замка капота	12	201418-П29	Болт М6х16	1	1
3302-8406002	Рис. 3302-8406002. Установка привода замка капота	13	45 9376 1102	Болт М6х16	3	3
3302-8406002	Рис. 3302-8406002. Установка привода замка капота	14	252134-П2	Шайба 6Т	1	1
3302-8406002	Рис. 3302-8406002. Установка привода замка капота	15	252135-П2	Шайба 8Т	1	1
3302-8406002	Рис. 3302-8406002. Установка привода замка капота	18	.E24406	Болт резьбовыдавливающий Сп М6х12	2	2
3302-8406002	Рис. 3302-8406002. Установка привода замка капота	19	.E24408	Болт резьбовыдавливающий Сп М6х16	4	4
2705-8406078	Рис.2705-8406078.Штырь капота	1	3302-8406256	Стопор штыря капота	1	1
2705-8406078	Рис.2705-8406078.Штырь капота	2	3302-8406080	Штырь капота	1	1
2705-8406078	Рис.2705-8406078.Штырь капота	3	3302-8406090	Фланец пружины	1	1
2705-8406078	Рис.2705-8406078.Штырь капота	4	3302-8406252	Пружина штыря капота	1	1
3302-8406150-02	Рис.3302-8406150-02. Привод замка капота	1	294353-П29	Защелка 8х17	1	1
3302-8406150-02	Рис.3302-8406150-02. Привод замка капота	2	3302-8406170-01	Ручка привода замка капота	1	1
3302-8406150-02	Рис.3302-8406150-02. Привод замка капота	3	3302-8406180	Тяга привода замка капота	1	1
3302-8406150-02	Рис.3302-8406150-02. Привод замка капота	4	3302-8406182-01	Оболочка тяги привода замка капота	1	1
3302-8406150-02	Рис.3302-8406150-02. Привод замка капота	5	24-10-8406194	Скоба	1	1
3302-8406150-02	Рис.3302-8406150-02. Привод замка капота	6	4301-8417156	Корпус привода замка капота	1	1

3302-8406150-02	Рис.3302-8406150-02. Привод замка капота	7	201417-П29	Болт М6х14	1	1
3302-8406150-02	Рис.3302-8406150-02. Привод замка капота	8	252134-П2	Шайба 6Т	1	1
2705-8407002-10	Рис. 2705-8407002-10. Установка упора капота	1	3302-8407238-10	Стойка упора капота	1	1
2705-8407002-10	Рис. 2705-8407002-10. Установка упора капота	2	3302-8407242-10	Кронштейн зажима упора	1	1
2705-8407002-10	Рис. 2705-8407002-10. Установка упора капота	3	3301-8418118	Втулка стойки упора капота	1	1
2705-8407002-10	Рис. 2705-8407002-10. Установка упора капота	4	4301-8418126	Зажим упора капота	1	1
2705-8407002-10	Рис. 2705-8407002-10. Установка упора капота	6	250508-П29	Гайка М6	1	1
2705-8407002-10	Рис. 2705-8407002-10. Установка упора капота	8	.103.09001-71	Болт М6х12	2	2
3302-8412002	Рис.3302-8412002. Установка термошумоизоляции капота	1 или поз.4	3302-8412302-22	Термошумоизоляция капота	1	1
3302-8412002	Рис.3302-8412002. Установка термошумоизоляции капота	2	31029-8402400	Пистон крепления изоляции капота	14	14
3302-8412002	Рис.3302-8412002. Установка термошумоизоляции капота	3	31029-8402402	Держатель пистона	14	14
3302-8412002	Рис.3302-8412002. Установка термошумоизоляции капота	4 или поз.1	3302-8412302-12	Термошумоизоляция капота	1	1
3302-8500010-30	Рис. 3302-8500010-30. Платформа с бортами	1 или поз.22 или поз.23 или поз.24	3302-8501010-30	Основание платформы с деревянным настилом	1	1
3302-8500010-30	Рис. 3302-8500010-30. Платформа с бортами	2	3302-8502010-30	Борт боковой	2	2
3302-8500010-30	Рис. 3302-8500010-30. Платформа с бортами	3	2310-8503010	Борт задний	1	1
3302-8500010-30	Рис. 3302-8500010-30. Платформа с бортами	4	2310-8504010	Борт передний	1	1
3302-8500010-30	Рис. 3302-8500010-30. Платформа с бортами	6	66-8503082	Буфер заднего борта	2	2
3302-8500010-30	Рис. 3302-8500010-30. Платформа с бортами	7	91Ю-8502252-A	Шайба специальная	10	10
3302-8500010-30	Рис. 3302-8500010-30. Платформа с бортами	10	210379-П29	Болт М8х20	4	4
3302-8500010-30	Рис. 3302-8500010-30. Платформа с бортами	11	210405-П29	Болт М10х25	2	2
3302-8500010-30	Рис. 3302-8500010-30. Платформа с бортами	12	250510-П29	Гайка М8	4	4
3302-8500010-30	Рис. 3302-8500010-30. Платформа с бортами	13	250512-П29	Гайка М10	2	2

3302-8500010-30	Рис. 3302-8500010-30. Платформа с бортами	14	252135-П2	Шайба 8Т	4	4
3302-8500010-30	Рис. 3302-8500010-30. Платформа с бортами	15	252156-П2	Шайба 10Л	2	2
3302-8500010-30	Рис. 3302-8500010-30. Платформа с бортами	16	252005-П29	Шайба 8	4	4
3302-8500010-30	Рис. 3302-8500010-30. Платформа с бортами	17	252006-П29	Шайба 10	2	2
3302-8500010-30	Рис. 3302-8500010-30. Платформа с бортами	18	260067-П29	Палец 10x55	9	9
3302-8500010-30	Рис. 3302-8500010-30. Платформа с бортами	19	258039-П29	Шплинт 3,2x20	9	9
3302-8500010-30	Рис. 3302-8500010-30. Платформа с бортами	20	210384-П29	Болт М8x45	10	10
3302-8500010-30	Рис. 3302-8500010-30. Платформа с бортами	22 или поз.1 или поз.23 или поз.24	3302-8501010-34	Основание платформы с деревянным настилом	1	1
3302-8500010-30	Рис. 3302-8500010-30. Платформа с бортами	23 или поз.1 или поз.22 или поз.24	3302-8501010-35	Основание платформы с деревянным настилом	1	1
3302-8500010-30	Рис. 3302-8500010-30. Платформа с бортами	24 или поз.1 или поз.22 или поз.23	3302-8501010-36	Основание платформы с деревянным настилом	1	1
3302-8501010-30	Рис. 3302-8501010-30. Основание платформы с деревянным настилом	1	3302-8501012-30	Каркас основания сварной	1	1
3302-8501010-30	Рис. 3302-8501010-30. Основание платформы с деревянным настилом	5	3302-8501062-13	Усилитель настила пола	2	2
3302-8501010-30	Рис. 3302-8501010-30. Основание платформы с деревянным настилом	11	91Ю-8502252-А	Шайба специальная	12	12
3302-8501010-30	Рис. 3302-8501010-30. Основание платформы с деревянным настилом	19	210384-П29	Болт М8x45	26	26
3302-8501010-30	Рис. 3302-8501010-30. Основание платформы с деревянным настилом	20	250510-П29	Гайка М8	26	26
3302-8501010-30	Рис. 3302-8501010-30. Основание платформы с деревянным настилом	21	252005-П29	Шайба 8	26	26

3302-8501010-30	Рис. 3302-8501010-30. Основание платформы с деревянным настилом	22	200319-П29	Болт М10х50	8	8
3302-8501010-30	Рис. 3302-8501010-30. Основание платформы с деревянным настилом	23	250512-П29	Гайка М10	8	8
3302-8501010-30	Рис. 3302-8501010-30. Основание платформы с деревянным настилом	24	252136-П2	Шайба 10.ОТ	8	8
3302-8501010-30	Рис. 3302-8501010-30. Основание платформы с деревянным настилом	25	252006-П29	Шайба 10	8	8
2310-8504100				Борт передний надставной	1	1
3302-8508007-10	Рис. 3302-8508007-10. Комплект деталей каркаса тента	2	3302-8508128-10	Дуга тента промежуточная правая	2	2
3302-8508007-10	Рис. 3302-8508007-10. Комплект деталей каркаса тента	11	3302-8508114-10	Дуга тента средняя	3	3
3302-8508007-10	Рис. 3302-8508007-10. Комплект деталей каркаса тента	13	3302-8508120-10	Дуга тента промежуточная	2	2
3302-8508007-10	Рис. 3302-8508007-10. Комплект деталей каркаса тента	16	3302-8508139-10	Рейка дуг тента	3	3
3302-8508007-10	Рис. 3302-8508007-10. Комплект деталей каркаса тента	18	3302-8508150-10	Стойка тента средняя правая	1	1
3302-8508007-10	Рис. 3302-8508007-10. Комплект деталей каркаса тента	21	3302-8508151-10	Стойка тента средняя левая	1	1
3302-8508007-10	Рис. 3302-8508007-10. Комплект деталей каркаса тента	24	3302-8508168-10	Доска стоек тента	2	2
3302-8508007-10	Рис. 3302-8508007-10. Комплект деталей каркаса тента	26	3302-8508192-10	Стойка тента задняя	2	2
3302-8508007-10	Рис. 3302-8508007-10. Комплект деталей каркаса тента	33	3302-8508112-10	Дуга тента правая	3	3
3302-8508020-30				Тент платформы	1	1
3302-8508071				Трос увязки тента	1	1
3302-8521001-30	Рис. 3302-8521001-30. Установка деталей крепления платформы и брызговиков	1	2310-8521082	Держатель гайки	6	6
3302-8521001-30	Рис. 3302-8521001-30. Установка деталей крепления платформы и брызговиков	2	33023-8500114	Кронштейн крепления платформы	2	2
3302-8521001-30	Рис. 3302-8521001-30. Установка деталей крепления платформы и брызговиков	4	3302-8511024-30	Брызговик заднего колеса	4	4
3302-8521001-30	Рис. 3302-8521001-30. Установка деталей крепления платформы и брызговиков	5	2310-8511036-10	Кронштейн брызговика	2	2

3302-8521001-30	Рис. 3302-8521001-30. Установка деталей крепления платформ и брызговиков	6	3302-8511036-30	Кронштейн брызговика	2	2
3302-8521001-30	Рис. 3302-8521001-30. Установка деталей крепления платформ и брызговиков	8	290983	Болт М12х1,25х33,5	8	8
3302-8521001-30	Рис. 3302-8521001-30. Установка деталей крепления платформ и брызговиков	9	3302.8511188-11	Фартук заднего брызговика	2	2
3302-8521001-30	Рис. 3302-8521001-30. Установка деталей крепления платформ и брызговиков	10	293368-П29	Шайба 12,5	8	8
3302-8521001-30	Рис. 3302-8521001-30. Установка деталей крепления платформ и брызговиков	12	210406-П29	Болт М10х30	2	2
3302-8521001-30	Рис. 3302-8521001-30. Установка деталей крепления платформ и брызговиков	13	201417-П29	Болт М6х14	6	6
3302-8521001-30	Рис. 3302-8521001-30. Установка деталей крепления платформ и брызговиков	14	201455-П29	Болт М8х18	6	6
3302-8521001-30	Рис. 3302-8521001-30. Установка деталей крепления платформ и брызговиков	15	201496-П29	Болт М10х22	6	6
3302-8521001-30	Рис. 3302-8521001-30. Установка деталей крепления платформ и брызговиков	16	250508-П29	Гайка М6	6	6
3302-8521001-30	Рис. 3302-8521001-30. Установка деталей крепления платформ и брызговиков	17	250510-П29	Гайка М8	14	14
3302-8521001-30	Рис. 3302-8521001-30. Установка деталей крепления платформ и брызговиков	18	250512-П29	Гайка М10	8	8
3302-8521001-30	Рис. 3302-8521001-30. Установка деталей крепления платформ и брызговиков	19	250515-П29	Гайка М12х1,25	2	2
3302-8521001-30	Рис. 3302-8521001-30. Установка деталей крепления платформ и брызговиков	20	252136-П2	Шайба 10.ОТ	8	8
3302-8521001-30	Рис. 3302-8521001-30. Установка деталей крепления платформ и брызговиков	21	252137-П2	Шайба 12.ОТ	8	8
3302-8521001-30	Рис. 3302-8521001-30. Установка деталей крепления платформ и брызговиков	22	252155-П2	Шайба 8Л	6	6

3302-8521001-30	Рис. 3302-8521001-30. Установка деталей крепления платформ и брызговиков	23	252006-П29	Шайба 10	2	2
3302-8521001-30	Рис. 3302-8521001-30. Установка деталей крепления платформ и брызговиков	24	252007-П29	Шайба 12	2	2
3302-8521001-30	Рис. 3302-8521001-30. Установка деталей крепления платформ и брызговиков	25	252038-П29	Шайба 8	16	16
3302-8521001-30	Рис. 3302-8521001-30. Установка деталей крепления платформ и брызговиков	26	252037-П29	Шайба 6	12	12