

OPEN JOINT-STOCK COMPANY «GAZ»

GAZ-3302, GAZ-33021 "GAZelle"

Engines: ZMZ-4025, ZMZ-4026, ZMZ-4061, ZMZ-4063

CATALOGUE OF COMPONENTS

In Russian and English

**Moscow
2004**

ОТКРЫТОЕ АКЦИОНЕРНОЕ ОБЩЕСТВО «ГАЗ»

ГАЗ-3302, ГАЗ-33021 «ГАЗель»

Двигатели: ЗМЗ-4025, ЗМЗ-4026, ЗМЗ-4061, ЗМЗ-4063

КАТАЛОГ ДЕТАЛЕЙ

На русском и английском языках



**Москва
2004**

УДК 629.083
ББК 39.33-04

ГАЗ-3302, ГАЗ-33021 "ГАЗель". Каталог деталей: GAZ-3302, GAZ-33021 "Gazelle". Catalogue of Components – М.: "Издательский Дом Третий Рим", 2005. – 184 с.

Каталог содержит развернутый перечень деталей и сборочных единиц грузовых автомобилей ГАЗ-3302 (с двигателями ЗМЗ-4061 и ЗМЗ-4063, с гидроусилителем руля и без гидроусилителя руля) и ГАЗ-33021 (с двигателями ЗМЗ-4025 и ЗМЗ-4026, без гидроусилителя руля). В нем указаны обозначения сборочных единиц и деталей, их наименование, количество на автомобиль или вариант его комплектации.

Издание предназначено для автовладельцев, работников снабженческих, торговых и автопредприятий в России и за рубежом.

Компьютерная верстка: **Д.Добрыдин, О.Твилова**
Корректор **С.Кириллова**
Фото на обложке **С.Булкин**

Издательский Дом Третий Рим
111024, Москва, 1-я ул. Энтузиастов, д. 3

Центральный офис:
(095) 937-6699 (многоканальный)

Отдел оптовых продаж:
(095) 937-6697 (многоканальный), 273-1594 (факс)

Отдел рекламы:
(095) 937-6699 (многоканальный), 273-3611

<http://www.tretiy.ru>
e-mail: tretiy@tretiy.ru

Филиал
129090, Москва, Олимпийский пр-т, д. 16

Отдел оптовых продаж:
(095) 688-9955, 688-9593
e-mail: alex@club.tretiy.ru

Права на данное издание принадлежат «Издательскому Дому Третий Рим»

Внимание! За незаконное воспроизведение, распространение, или иное использование рисунков и схем настоящего издания в цветном, черно-белом и в любом другом виде, а равно присвоение авторства наступает ответственность, предусмотренная статьями 48 и 49 Закона Российской Федерации «Об авторском праве и смежных правах», статьей 7.12 «Кодекса РФ об административных правонарушениях» от 30.12.2001 г. и статьей 146 Уголовного Кодекса Российской Федерации

Несмотря на то, что приняты все меры для предоставления точных данных в издании, авторы, издатели и поставщики издания не несут ответственности за отказы, дефекты, потери, случаи ранения или смерти, вызванные использованием ошибочной или неправильно преподнесенной информации, упущениями или ошибками, которые могли случиться при подготовке издания.

ИД № 01071 от 25.02.2000 г.

Подписано в печать 25.10.2004. Формат 60x90 1/8. Бумага газетная. Печать офсетная. Печатных листов 23. Тираж 15 000 экз.

Заказ № . Текст отпечатан с оригинал-макета, предоставленного «Издательским Домом Третий Рим»

Налоговая льгота — общероссийский классификатор продукции
ОК-005-93, том 2; 953000 — книги, брошюры

ISBN 5-88924-155-9

© ОАО "ГАЗ", 2005
© ООО «РУСАВТОГАЗ», 2005
© Перевод на английский язык, оформление.
"Издательский Дом Третий Рим", 2005

СОДЕРЖАНИЕ

Введение	6
Как пользоваться каталогом	7
Раздел 1. Спецификация деталей и сборочных единиц	8
Раздел 2. Иллюстрации деталей и сборочных единиц	76

TABLE OF CONTENTS

Introduction	6
Making use of the Catalogue	7
Section 1. Specification of components and assembly units	8
Section 2. Illustrations of components and assembly units	76

ВВЕДЕНИЕ

С целью повышения надежности и долговечности выпускаемых автомобилей, а также с учетом опыта эксплуатации и пожеланий потребителей ОАО "ГАЗ" постоянно совершенствует их конструкцию.

Каталог содержит информацию по двум моделям автомобилей "ГАЗель" с колесной формулой 4x2: ГАЗ-3302 — грузовой автомобиль с двигателями ЗМЗ-4061 и ЗМЗ-4063 (с гидроусилителем руля и без гидроусилителя руля) и ГАЗ-33021 — грузовой автомобиль с двигателями ЗМЗ-4025 и ЗМЗ-4026 (без гидроусилителя руля).

Каталог является справочным пособием при выборе запасных частей и предназначен для предприятий, организаций и частных лиц, эксплуатирующих автомобили "ГАЗель".

INTRODUCTION

In order to increase reliability and longevity of output vehicles, and also taking into consideration field experience and user wishes OJSC "GAZ" constantly improve their construction.

The Catalogue contains information concerning two models of Gazelle vehicles with 4x2 wheel arrangement: GAZ-3302 - a lorry equipped with engines ZMZ-4061 and ZMZ-4063 (with steering booster and without it) and GAZ-33021 - a lorry equipped with engines ZMZ-4025 and ZMZ-4026 (without steering booster).

The Catalogue is a reference manual so as to choose spare parts and is destined for enterprises, organizations and private persons, who operate Gazelle vehicles.



**Общий вид автомобилей ГАЗ-3302 и ГАЗ-33021 до модернизации 2003 г.
General view of vehicles GAZ-3302 and GAZ-33021 before modernization 2003**



**Общий вид автомобилей ГАЗ-3302 и ГАЗ-33021 после модернизации 2003 г.
General view of vehicles GAZ-3302 and GAZ-33021 after modernization 2003**

КАК ПОЛЬЗОВАТЬСЯ КАТАЛОГОМ

Каталог составлен на основе конструкторской документации ОАО "ГАЗ" по состоянию на 01.07.2003 и содержит в основном весь перечень деталей и сборочных единиц, которые могут потребоваться при обслуживании и ремонте автомобилей. Неразъемные детали и узлы включены в сборочные единицы. Каталог содержит разделы:

- 1/Спецификация деталей и сборочных единиц.
2. Иллюстрации и перечни деталей сборочных единиц.

Иллюстрации Каталога выполнены в аксонометрической проекции, в порядке конструктивной сборки узлов и агрегатов. Для улучшения информативности Каталога на иллюстрациях указаны номерные обозначения деталей и сборочных единиц.

В спецификации деталей и сборочных единиц указаны номера деталей и сборочных единиц в порядке их возрастания, их количество на автомобиль, наименование и номера рисунков.

Детали и сборочные единицы имеют обозначения в соответствии с единой семизначной системой нумерации, установленной на всех автомобильных заводах. При этой системе номер детали, например, 3302-2801080 состоит из следующих элементов:

- 3302 — в данном случае цифры, отделяемые дефисом от семизначного номера детали — индекс модели автомобиля;
- 28 — первые две цифры семизначного номера детали — номер группы "Рама в сборе";
- 01 — вторые две цифры семизначного номера детали — номер подгруппы "Рама";
- 080 — последние три цифры семизначного номера детали — порядковый номер детали "Поперечина №1".

Буквенные индексы А, А1, А2, А3 и т. д., например 3302-2801080-А, или цифровые индексы 01, 02, 03 и т. д., например 3302-2801080-02, стоящие после номера детали, указывают, что детали в процессе производства подвергались изменению, но взаимозаменяемы с первоначальной деталью (без индекса) и между собой. Буквенные индексы Б, Б1, Б2 и т. д. или индексы 10, 11, 12 и т. д. означают, что эти детали взаимозаменяемы между собой, но невзаимозаменяемы с первоначальной деталью, имеющей номер индекса, или с деталями, имеющими индексы А, А1, А2 и т. д. или 01, 02, 03 и т. д.

Цифровые индексы 20, 21, 22 и т. д. означают, что эти детали взаимозаменяемы между собой (в пределах диапазона 20-29), но не взаимозаменяемы с деталью без индекса и деталями с индексами А, А1, А2, А3 и т. д. или 01, 02, 03 и т. д.

Номер, присвоенный однажды какой-либо детали или сборочной единице, остается неизменным и не присваивается другой детали или сборочной единице.

Крепежные детали, которые имеют шестизначные номера, записаны с указанием видов их антикоррозионных покрытий:

- П - без покрытия; П2 - фосфатирование и промасливание; П5 — омеднение; П8 — цинкование; П16 — свинцевание; П 18 — цианирование;
- П29 — цинкование и пассивирование.

MAKING USE OF THE CATALOGUE

The Catalogue is compiled with reference to construction documents JSC "GAZ" on the date 01.07.2003 and contains in general all list of the parts and assembly units that might be required in service and repair of these vehicles. Nondetachable parts and components are included in assembly units. The Catalogue contains the following sections:

1. Specification of Components and assembly units.
2. Illustrations and lists of components of assembly units.

Drafts of the Catalogue are made in axonometric projection, in the sequence of components and units assembling. In order to improve the Catalogue self-descriptiveness, drafts contain numbers of components and assembly units.

In the specification of components and assembly units there are numbers of components and assembly units in ascending order, quantity of parts per vehicle, designation and picture numbers.

Components and assembly units are designated according to the common 7-digit numbering system adopted by all automobile plants of Russia. According to this system the number of part, for example 3302-2801080, is deciphered as follows:

- 3302 - (in this case figures detached by hyphen from the 7-digit part number) designation of the vehicle model;
- 28 - (first two figures of the 7-digit part number) - designation of the group "Frame as an assembly";
- 01 - (the second two figures of the 7-digit part number) - number of the subgroup "Frame";
- 080 - (the last three figures of the 7-digit part number) - the original number of the part "Cross-bar №1".

Literal indexes А, А1, А2, А3, etc., for example 3302-2801080-А, or digit indexes 01, 02, 03, etc., for example 3302-2801080-02, printed after the part number indicate that parts were changed during production process, but they are interchangeable with the original parts (without index) and between each other. Literal indexes Б, Б1, Б2, etc. or indexes 10, 11, 12, etc. indicate that these parts are interchangeable between each other, but not with the original ones, which have index number, or with parts, which have indexes А, А1, А2, etc. or 01, 02, 03, etc.

Digit indexes 20, 21, 22, etc. indicate that these parts are interchangeable between each other (within the limits of 20 - 29), but not interchangeable with parts without indexes and with parts with indexes А, А1, А2, А3, etc. or 01, 02, 03, etc.

The designation number once given some part or assembly unit can neither be changed nor assigned to another part or assembly unit.

6-digit numbers of fastenings contain information about anticorrosion covering types: П - without covering, П2 - phosphating or oiling, П5 - coppering, П8 - zinc-plating, П16 - leading, П18 - cyanidation, П29 - zinc-plating and passivating.

**1. СПЕЦИФИКАЦИЯ ДЕТАЛЕЙ И СБОРОЧНЫХ ЕДИНИЦ
SPECIFICATION OF COMPONENTS AND ASSEMBLY UNITS**

№ рис. Picture number	Обозначение Designation	Наименование Description	Количество на автомобиль Quantity per car		Примечание Notice
			GAZ-3302 GAZ-3302	GAZ-33021 GAZ-33021	
1	2	3	4	5	6
77,83	ЭПК02	Электропривод корректора фар Headlight electric drive adjustor	1	1	До 2003 г. Before 2003
77,83	БУК02-01	Блок управления корректора фар Control block of headlight electric drive adjustor	1	1	До 2003 г. Before 2003
77,83	ЭМКФ02-03	Электромеханический корректор фар Electromechanical headlight adjustor	1	1	До 2003 г. Before 2003
26	ЭВ-0,8	Электровентилятор Electric fan	1	-	С 10.2002 Since 10.2002
76	H1	Лампа дальнего света Upper beam lamp	2	2	С 2003 г. Since 2003
72	БПР-2М5	Блок предохранителей (Ф5.3722.005) Fuse box (Ф5.3722.005)	1	1	
76	W5W	Лампа габаритного огня Fender light lamp	2	2	С 2003 г. Since 2003
76	H7	Лампа ближнего света Lower beam lamp	2	2	С 2003 г. Since 2003
28	ПС7-1-0	Кран Cock	1	-	
25, 26, 27	BC8-1Т или / or 45 9931 1302	Кран (Г-21Ю-1305010-А) Cock (Г-21Ю-1305010-А) Пробка 1/4" Plug 1/4"	1	1	
59	НПлГ9/10-16 или / or ШНКФ.453471.115-40	Насос усилителя рулевого управления Steering booster pump	1	-	
83	A12-1,1	Лампа выключателя аварийной сигнализации Emergency light switch lamp	1	1	
83	A12-1,2	Лампа сигнализаторов и выключателя противотуманного света Lamp of fog headlight indicators and switch	8	8	
75, 76	A12-3-1	Лампа плафона кабины Dome light lamp	1	1	
83	AMH12-3-1	Лампа освещения комбинации приборов и гнезда прикуривателя Lamp of instrument cluster and cigarette light socket	5	5	
75	A12-4-1	Лампа габаритного света фары Headlight fender light lamp	2	2	До 2003 г. Before 2003
75, 76, 77	AC12-5-1	Лампа плафона кабины, освещения номерного знака Dome light and license table light lamps	5	5	
75, 76	A12-5-2	Лампа повторителей указателей поворота Turn indicator repeater lamp	2	2	
75, 76	A12-10	Лампа подкапотная Bonnet light	1	1	
77	A12-21-3	Лампа указателей поворота, сигнала торможения, противотуманного света и света заднего хода Turn indicator lamp, brake light lamp, tail fog lamp and backup light lamp	8	8	
75	AKГ12-60+55-1	Лампа ближнего и дальнего света фары Headlight upper and lower beam lamp	2	2	До 2003 г. Before 2003
73	A14BP	Свеча зажигания Spark-plug	-	4	
7	A14ДBP	Свеча зажигания Spark-plug	4	-	
75	PY21W12V	Лампа переднего указателя поворота Front turn indicator lamp	2	2	До 2003 г. Before 2003
76	PY21W	Лампа указателя поворота Turn indicator lamp	2	2	С 2004 г. Since 2004
114	EK31-33 или / or 13.32.99.000 или / or 1465458 или / or SP100386	Ремень безопасности левый (3302-8217015) Safety belt left (3302-8217015)	1	1	
114	EA37-33 или / or 10.84.93.000 или / or 1465462 или / or SP100392	Ремень безопасности средний (3302-8217018) Safety belt middle (3302-8217018)	1	1	

1	2	3	4	5	6
39	ЗКК37х42х31Е	Подшипник игольчатый Needle bearing	3	3	С 2004 г. Since 2004
114	ЕК41-33 или / or 13.32.96.000 или / or 1465454 или / or SP100387	Ремень безопасности правый (3302-8217014) Safety belt right (3302-8217014)	1	1	
38, 39	ЗКК42х47х30Е	Подшипник роликовый игольчатый Roller needle bearing	2	2	
72	6СТ-55А или / or 6СТ-55ПМА	Батарея аккумуляторная (3110.3703011-04) Storage battery (3110.3703011-04) Батарея аккумуляторная (НАКИ.563412.005) Storage battery (НАКИ.563412.005)	1 1	1 1	
72	Ф57.710.001	Плавкая вставка 60А Electric fuse 60А	1	1	
72	Ф57.710.002	Плавкая вставка 90А Electric fuse 90А	1	1	
29	ТМ100-В	Датчик указателя температуры охлаждающей жидкости Coolant temperature gauge	-	1	
28	ТМ106-10	Датчик указателя температуры охлаждающей жидкости Coolant temperature gauge	1	-	
28, 29	ТС107-05 или / or TP2-01	Термостат Thermostat	1	1	
26	ТМ108	Датчик включения электровентилятора Electric fan start gauge	1	-	
3, 28	ТМ111-02	Датчик сигнализатора перегрева охлаждающей жидкости Coolant limit temperature gauge	1	1	
11, 15	ММ111В или / or 30.3829	Датчик аварийного давления масла Oil limit pressure gauge	1	1	
73, 81	Б116-02 или / or Б116-03 или / or 27.3705000 или / or 4715.3705000	Катушка зажигания (Б116.3705000-02) Ignition coil (Б116.3705000-02)	-	1	
83	ПР121	Блок предохранителей (ПР121.3722000) Fuse box (ПР121.3722000)	2	2	До 2003 г. Before 2003
55, 56	175R16С или / or 185/75R16С	Шина Tyre	7	7	
14	К151С	Карбюратор Carburettor	-	1	
13	К151Д	Карбюратор Carburettor	1	-	
29	2ВО-203А	Подшипник Bearing	-	1	
80, 82	ГТ305 или / or 0261231046	Датчик детонации Detonation gauge	1	-	
75, 76	ПД308Б	Фонарь освещения под капотом Bonnet light	1	1	
3	ММ358	Датчик указателя давления масла Oil pressure gauge	-	1	
83	ГВ310	Вал гибкий спидометра (ГВ310-3802600) Speedometer cable (ГВ310-3802600)	1	1	До 2003 г. Before 2003
68	ВК409	Выключатель лампы стояночного тормоза (ВК409.3710000) Parking brake lamp switch	1	1	
83	РС492	Прерыватель контрольной лампы стояночного тормоза (РС492-3803010) Parking brake pilot lamp circuit breaker (РС492-3803010)	1	1	
65	М-2065-С	Пружина Spring	4	4	
65	М-2066-С	Чашка Cup	4	4	
71	161.3701 или / or 191.3771	Генератор Alternator	-	1	
70	9422.3701 или / or 2502.3771	Генератор Alternator	1	-	
81	13.3702-01 или / or 50.3702	Регулятор напряжения Voltage regulator	-	1	
7	406.3705	Катушка зажигания (406.3705000) Ignition coil (406/3705000)	2	-	

ГАЗ-3302, ГАЗ-33021/ГАЗ-3302, ГАЗ-33021

1	2	3	4	5	6
73	19.3706	Датчик-распределитель зажигания Distributor	-	1	
74	422.3708 или / or 4216.3708-01 или / or 4217.3708-01 или / or 4227.3708	Стартер (СТ422.3708000) Starter (СТ422/3708000)	-	1	
74	6012.3708 или / or 4216.3708-07 или / or 406.3708	Стартер (СТ6012.3708000) Starter (СТ6012/3708000)	1	-	
108	63.3709 или / or Ф5.3709	Переключатель отопителя (63.3709000) Heater switch (63/3709000)	1	1	До 2003 г. Before 2003
57	661.3709	Переключатель указателей поворотов, ближнего и дальнего света (661.3709000) Turn indicators and lower/upper beam switch (661.3709000)	1	1	
83	5302.3709 или / or 9802.3709-01	Переключатель освещения (53.3709000) Light switch (53.3709000)	1	1	
57	401.3709-01	Переключатель стеклоочистителя и стеклоомывателя (401.3709000-01) Windscreen cleaner and sprinkler switch (401.3709000-01)	1	1	
83, 84	24.3710 или / or 249.3710-01 или / or 245.3710-04	Выключатель аварийной сигнализации Emergency light switch	1	1	
84	87.3710	Регулятор освещенности приборов Instruments light brightness resistor	1	1	С 2003 г. Since 2003
84	755.3710-03.30 или / or 99.3710-09.13 или / or 931.3710-03.12	Выключатель проверки контрольных ламп Check indicator testing switch	1	1	С 2003 г. Since 2003
75	6002.3711 или / or 68.3711 или / or 0 301 306 142	Фара правая (6002.3711010) Headlamp right (6002.3711010)	1	1	До 2003 г. Before 2003
75	6012.3711 или / or 681.3711 или / or 0 301 306 141	Фара левая (6012.3711010) Headlamp left (6012.3711010)	1	1	До 2003 г. Before 2003
75, 76	2302.3714	Блок плафонов освещения кабины Dome light set	1	1	
77	171.3716 или / or 7702.3716	Фонарь задний (171.3716010) Tail lamp (171.3716010)	2	2	
35	15.3720	Выключатель сигнала торможения Brake light switch	1	1	
78	22.3721/221.3721	Комплект звуковых сигналов Horn set	1	1	С 2003 г. Since 2003
75	201.3721-01	Сигнал звуковой безрупорный (201.3721000-01) Horn without flare (201.3721000-01)	1	1	
83, 84	11.3725 или / or 3110-3725	Прикуриватель (11.3725000) Cigarette light (11.3725000)	1	1	
75, 76	27.3726	Указатель поворота боковой (27.3726010) Side turn indicator (27.3726010)	2	2	
75	4012.3726 или / or 3502.3726-02	Указатель поворота передний левый (4012.3726010) Turn indicator front left (4012.3726010)	1	1	
75	4002.3726 или / or 3512.3726-02	Указатель поворота передний правый (4002.3726010) Turn indicator front right (4002.3726010)	1	1	
105	17.3729 или / or 22.3729	Резистор добавочный электродвигателя отопителя (17.3729000) Additional resistor of heater motor (17.3729000)	1	1	До 2003 г. Before 2003
110	171.3729	Резистор добавочный Additional resistor	1	1	С 2003 г. Since 2003
105	511.3730	Электродвигатель отопителя (511.3730000) Heater motor (511.3730000)	1	1	До 2003 г. Before 2003
110	45.3730-10	Электродвигатель отопителя с вентилятором Heater motor with fan	1	1	С 2003 г. Since 2003
81	90.3734 или / or 131.3734 или / or 131.3734-01	Коммутатор Commutator	-	1	
13, 14, 80, 81, 82	1902.3741 или / or ИЖКЭ-3741	Клапан электромагнитный (1902.3741000) Electromagnetic valve (1902.3741000)	1	1	
75, 82	85.3747 или / or 90.3747-10 или / or 113.3747-10	Реле Relay	5*	2	

* - 3 шт. для автомобилей с электромагнитной муфтой

* - 3 items for vehicles with electromagnetic clutch

1	2	3	4	5	6
82	494.3747 или / or 232.3747 или / or 642.3747-01	Реле Relay	1	-	
80, 81, 82	711.3747-02 или / or 3110-3747	Реле стартера Starter relay	1	1	
82, 90	932.3747 или / or 523.3747-10 или / or 524.3747-02	Реле стеклоочистителя Shield cleaner relay	1	1	
81	25.3761-01 или / or 1412.3733	Блок управления ЭПХХ (25.3761000-01) Idle run regulator control unit (25.3761000-01)	-	1	
82	243.3761-01	Блок управления зажиганием (для автомобилей без электромагнитной муфты) Ignition control unit (vehicles without electromagnetic clutch)	1	-	
82	243.3761-21	Блок управления зажиганием Ignition control unit	1	-	
80	243.3763-01	Блок управления зажиганием Ignition control unit	1	1	
77, 84	281.3769 или / or 231.3769 или / or ЮМГИ.468324.024	Переключатель корректора фар Headlight electric drive adjuster switch	1	1	С 2003 г. Since 2003
84	2003.3769 или / or 3111.3709600-08	Центральный переключатель освещения Light switch central	1	1	С 2003 г. Since 2003
83	35.3801	Комбинация приборов (35.3801000) Instrument cluster (35.3801000)	1	1	До 2003 г. Before 2003
94	384.3801	Комбинация приборов (для автомобилей с АБС) Instrument cluster (vehicles equipped with ABS)	1	1	С 2003 г. (для автомобилей с АБС) Since 2003 (vehicles equipped with ABS)
84, 94	384.3801-10	Комбинация приборов (384.3801010-10) Instrument cluster (384.3801010-10)	1	1	С 2003 г. Since 2003
83	2202.3803-31	Сигнализатор неисправности микропроцессорной системы зажигания Microprocessor ignition system fault indicator	1	-	До 2003 г. Before 2003
16	571.3827-01	Датчик указателя уровня топлива (571.3827000-01) Fuel level gauge (571.3827000-01)	1	1	
28, 82	19.3828	Датчик температурного состояния двигателя Engine temperature gauge	1	-	
11	23.3829	Датчик указателя давления масла Oil pressure gauge	1	-	
82	45.3829 или / or 0261230037	Датчик абсолютного давления Absolute pressure gauge	1	-	
78	AP62.3843 или / or 342.3843 или / or ДС6 или / or ЯМ2.553.005	Датчик скорости Speed gauge	1	1	
22, 23	11-5249-A	Хомут Clip	1	1	
8	11-6252	Фланец упорный распределительного вала Camshaft thrust flange	-	1	
39, 62	6-7305АШ	Подшипник Bearing	3	3	1 шт. до 2004 г. 1 item before 2004
62	6У-7307А	Подшипник Bearing	1	1	
64	6-7509А	Подшипник Bearing	2	2	
44, 45, 64	6У-7510АШ	Подшипник Bearing	4	4	
32, 33	11-7576	Опора вилки выключения сцепления Clutch fork pivot	1	1	
100	1-10682-X-0	Механизм замка дверей рычажный правый Door lock lever mechanism right	1	1	С 02.2002 г. Since 02.2002
100	1-10683-X-0	Механизм замка дверей рычажный левый Door lock lever mechanism left	1	1	С 02.2002 г. Since 02.2002
55	11-12233	Кольцо Ring	2	2	
72	A-14552	Втулка Bushing	1	-	
79	M-14586	Скоба Clamp	2	2	

ГАЗ-3302, ГАЗ-33021/ГАЗ-3302, ГАЗ-33021

1	2	3	4	5	6
24, 120, 121	11-18081	Подушка Cushion	2	2	6 шт. - до 1998 г 6 items before 1998
29	20703A1	Подшипник Bearing	-	1	
98	E24406	Болт с шестигранной головкой и фланцем резьбовыдавливающий Сп М6х12 Pressing thread bolt with hexagon head and flange Сп М6х12	6	6	
44, 45	6-27606АШ2	Подшипник Bearing	1	1	
44, 45	6-27607АШ2	Подшипник Bearing	1	1	
100	1-34701-Х-0	Механизм замка двери запорный правый Door lock closing mechanism right	1	1	С 02. 2002 Since 02.2002
100	1-34702-Х-0	Механизм замка двери запорный левый Door lock closing mechanism left	1	1	С 02.2002 г. Since 02.2002
94	E35206	Винт с цилиндрической головкой и сферой Сп М4х12 Screw with cylindrical head and sphere Сп М4х12	1	1	С 2003 г. Since 2003
38	B6-50305A1K2Ш1	Подшипник промежуточного вала Intermediate shaft bearing	2	2	До 2004 г. Before 2004
38, 39	B6-50307АКШ1	Подшипник шариковый первичного вала Main drive shaft ball bearing	1	1	
38, 39	B6-50706УШ1	Подшипник шариковый вторичного вала Secondary shaft ball bearing	1	1	
100	1-53067-Х-0	Фиксатор замка Lock retainer	2	2	С 02.2002 г. Since 02.2002
29	80203АС9 или / or 6203ZZP6Q6/УС9 или / or 6203.2RS.P6Q6/УС9	Подшипник Bearing	-	2	
106	00.10.00	Хомут 20 Clip20	10	10	До 2003 г. Before 2003
67	00.10.00 или / or ТВОС-049.001-02	Хомут 20 Clip 20	2	2	
17	00.10.00-02 или / or ТВОС-049.001-03	Хомут 20-32 Clip 20-32	2	2	
109, 110, 112	00.10.00-02 или / or ГЖИК 301531.001-01	Хомут 20-32 Clip 20-32	26	28	С 2003 г. Since 2003
26, 27	00.10.00-04 или / or 00.78.00-02	Хомут 40-56 Clip 40-56	8	6	С 10.2002 г. Since 10.2002
17	00.10.00-05 или / or ТВОС-049.001-06	Хомут 50-62 Clip 50-62	2	2	
17, 30, 31	00.10.00-07 или / or ТВОС-049.001-01	Хомут 12-18 Clip 12-18	6	6	2 шт. до . 2003 г. 2 items before 2003
30, 31, 59, 60, 106	00.78.00 или / or 00.10.00-02 или / or ТВОС-049.001-03	Хомут 20-32 Clip 20-32	2 (без ГУР) 6 (с ГУР) 2 (without steering booster) 6 (with steer- ing booster)	2	
24, 25	00.78.00-02	Хомут 40-56 Clip 40-56	8	6	До 10.2002 г. Before 10.2002
54	108905У	Подшипник Bearing	2	2	
113	060-141578-Б	Пружина Spring	2	2	
28	6-5НР17124ЕС30 или / or 5НР17124ЕР6	Подшипник Bearing	1	-	
41, 42	6-180206АС9	Подшипник Bearing	1	1	
29	6-330902ЕС17 или / or R109.1307027 или / or 6-1НР16115ЕС30 или / or 1НР16115ЕР6Q6	Подшипник Bearing	-	1	
32	B6-360710УС9	Подшипник Bearing	-	1	
33	B76-360710АУС9Ш или / or B76-360710АУС30Ш	Подшипник муфты выключения сцепления Clutch release sleeve bearing	1	-	

1	2	3	4	5	6
40	508607-П	Шарик Б7, 938-70 Ball B7, 938-70			
38	664707E	Подшипник игольчатый Needle bearing	3	3	До 2004 г. Before 2004
41, 42	704702K2	Подшипник Bearing	12	12	
61	904700УС17	Подшипник Bearing	10	10	Без ГУР Without steering booster
58	916904E	Подшипник Bearing	2	2	Без ГУР Without steering booster
57	6-930904AE1C17	Подшипник Bearing	2	2	
80	0261230037 или / or 45.3829	Датчик абсолютного давления Absolute pressure gauge	1	-	
76	0 301 215 201 или / or 1512.3775000	Фара левая Headlamp left	1	1	С 2003 г. Since 2003
76	0 301 215 202 или / or 1512.3775000	Фара правая Headlamp right	1	1	С 2003 г. Since 2003
59	ШНКФ 45 3461.120	Рулевой механизм со встроенным гидроусилителем Steering device with booster	1	-	
60	ШНКФ 45 3473 400 или / or ЯМ3.993.003	Бачок масляный гидроусилителя Steering booster cistern	1	-	
77, 83	ЮМГИ.75 4177.011	Прокладка Gasket	2	2	До 2003 г. Before 2003
66	ЯМ2.553.000-01 или / or 10.3839000	Датчик аварийного уровня тормозной жидкости Braking fluid level limit gauge	1	1	
40	ЫШ3.609.016	Выключатель света заднего хода (В14.3710) Backward movement light switch (В14.3710)	1	1	
89	704.00.490-12	Винт 4x12 Screw 4x12	2	2	
-	ВК-24-1000100-10	Комплект поршневых колец на двигатель Piston rings set	-	1	
-	24-1000100-13	Комплект поршневых колец на двигатель Piston rings set	1	-	
-	ВК-24-1000101-10	Комплект ремонтный поршневых колец Ø92,0 мм Oversize piston rings set Ж92,0 mm	1	1	
-	ВК-24-1000102	Вкладыши коренных подшипников, комплект на двигатель номинального и всех ремонтных размеров Main bearing shells, a set of normal and oversize dimensions	-	1	
-	406.1000102	Вкладыши коренных подшипников, комплект на двигатель номинального и всех ремонтных размеров Main bearing shells, a set of normal and oversize dimensions	1	-	
-	ВК-24-1000103-01	Втулки распределительного вала (комплект на двигатель) Camshaft bushings set	-	1	
-	ВК-24-1000104	Вкладыши шатунные, комплект на двигатель номинального и всех ремонтных размеров Connecting rod shells, a set of normal and oversize dimensions	-	1	
-	406.1000104	Вкладыши шатунные, комплект на двигатель номинального и всех ремонтных размеров Connecting rod shells, a set of normal and oversize dimensions	1	-	
-	24-1000105-25	Комплект ремонтный (гильза цилиндра с поршнем, поршневыми и стопорными кольцами, пальцем) Sleeve complete with piston, piston rings, piston pin and locking rings	-	4	
-	4021.1000106	Шестерни распределительные, комплект для запасных частей Camshaft gears set	-	1	
-	3302-1000250-20	Двигатель ЗМЗ-4063.10 с коробкой передач ZMZ-4063.10 engine complete with gearbox	1	-	
-	33021-1000250	Двигатель ЗМЗ-4025.10 с коробкой передач ZMZ-4025.10 engine complete with gearbox	-	1	
-	33021-1000250-10	Двигатель ЗМЗ-4026.10 с коробкой передач ZMZ-4026.10 engine complete with gearbox	-	1	
-	3302-1000252	Двигатель ЗМЗ-4061.10 с коробкой передач ZMZ-4061.10 engine complete with gearbox	1	-	

GAZ-3302, GAZ-33021/GAZ-3302, GAZ-33021

1	2	3	4	5	6
-	4025.1000400-01	Двигатель с оборудованием (без коробки передач) Engine with equipment (without gearbox)	-	1	
-	4026.1000400-10	Двигатель с оборудованием (без коробки передач) Engine with equipment (without gearbox)	-	1	
-	4061.1000400-10	Двигатель с оборудованием (без коробки передач) Engine with equipment (without gearbox)	1	-	
-	4063.1000400-10 или / or 4063.1000400-20 или / or 4063.1000400-30	Двигатель с оборудованием (без коробки передач) Engine with equipment (without gearbox)	1	-	
-	4025.1000450-01	Двигатель (без оборудования и без коробки передач) Engine (without equipment and gearbox)	-	1	
-	4026.1000450-10	Двигатель (без оборудования и без коробки передач) Engine (without equipment and gearbox)	-	1	
-	4061.1000450-10	Двигатель (без оборудования и без коробки передач) Engine (without equipment and gearbox)	1	-	
-	4063.1000450-10 или / or 4063.1000450-20 или / or 4063.1000450-30	Двигатель (без оборудования и без коробки передач) Engine (without equipment and gearbox)	1	-	
1	24-1001014	Кронштейн передней опоры двигателя Front support bracket	-	2	
1	4062.1001014-10	Кронштейн передней опоры двигателя правый Front support bracket right	1	-	
1	4062.1001016-10	Кронштейн передней опоры двигателя левый Front support bracket left	1	-	
1	3102-1001020 или / or 20-1001020-A	Подушка передняя Front pad	2	2	
86, 87	53-12-1001020	Подушка Pad	4	4	
1	24-1001037	Ограничитель Restrictor	1	1	
1	24-1001050-Б	Подушка задняя Rear pad	1	1	
86, 87	66-40-1001062	Шайба Washer	4	4	
22, 23	20Ю-1001095	Втулка Bushing	2	2	
46	3302-1001159	Поперечина задней опоры двигателя Engine rear support cross-member	1	1	
3	4021.1002009-01	Блок цилиндров с картером сцепления в сборе Cylinder block complete with clutch case	-	1	
3	4021.1002010-01	Блок цилиндров с крышками подшипников Cylinder block with bearing caps	-	1	
2	406.1002010-40	Блок цилиндров с крышками подшипников Cylinder block with bearing caps	1	-	
3	24-1002020-04	Гильза цилиндра Cylinder sleeve	-	1	
3	66-1002024	Прокладка гильзы Sleeve gasket	-	1	
3, 12, 29	4021.1002051	Шпилька Stud	-	7	
2	406.1002058	Крышка цепи с манжетой Chain cover with a seal	1	-	
3	4025.1002060	Крышка распределительных шестерен Camshaft gears cover	-	1	
2	406.1002062-01	Крышка цепи Chain cover	1	-	
3	24-1002064-01	Прокладка крышки распределительных шестерен Camshaft gears cover gasket	-	1	
2	406.1002068	Прокладка крышки цепи правая Chain cover gasket right	1	-	
6	406.1002096-10	Труба промежуточного вала Intermediate shaft tube	1	-	
3	24-1002110-30	Крышка коробки толкателей Tappet box cover	-	1	
3	24-1002116-01	Прокладка крышки коробки толкателей Tappet box cover gasket	-	1	
7, 12	51A-1002159	Прокладка уплотнительная Sealing gasket	1	1	

1	2	3	4	5	6
3	20-1002199	Штуцер переходный сливного краника Drain cock connector	-	1	
9	406.1002350-10	Кронштейн для подъема двигателя задний Rear bracket for engine hoisting	1	-	
3	4022.1002350-01	Скоба для подъема двигателя задняя Rear clamp for engine hoisting	-	1	
3	4022.1002356-01	Скоба для подъема двигателя передняя Front clamp for engine hoisting	-	1	
2, 70	406.1002356-10	Кронштейн для подъема двигателя передний Front bracket for engine hoisting	1	-	
33	406.1002358-01	Скоба для подъема двигателя Clamp for engine hoisting	2	-	
2	4061.1003009	Головка цилиндров с крышками распределительных валов Cylinder head with camshaft covers	1	-	
3	402.1003010-10 или / or 4021.1003010-11	Головка цилиндров с седлами и втулками (для двигателей ЗМЗ-4026) Cylinder head with seats and bushings (for ZMZ-4026.10 engine)	-	1	
3	4021.1003010-30 или / or 4021.1003010-31	Головка цилиндров с седлами и втулками (для двигателей ЗМЗ-4025) Cylinder head with seats and bushings (for ZMZ-4025 engine)	-	1	
3	4021.1003020-02	Прокладка головки цилиндров Cylinder head gasket	-	1	
2	406.1003020-12 или / or 406.1003020-13	Прокладка головки цилиндров Cylinder head gasket	1	-	
2	406.1003047	Болт крепления крышек распределительного вала Cylinder head camshaft covers bolt	20	-	
2	406.1003050	Болт головки цилиндров Cylinder head bolt	10	-	
2	406.1003051	Шайба болта Bolt washer	10	-	
3	4024.1003082-20	Крышка отверстия водяной рубашки головки цилиндров Cylinder head jacket opening cap	-	1	
20	4061.1003083	Крышка головки цилиндров передняя в сборе Cylinder head front cover assy	1	-	
3	21-1003084-01 или / or 21-1003084-02	Прокладка крышки отверстия водяной рубашки Jacket opening cap gasket	-	1	
2	406.1003085	Штифт установочный головки цилиндров Cylinder head mounting pin	2	-	
3	13-1003085-01	Штифт установочный головки цилиндров Cylinder head mounting pin	-	2	
2, 20	4061.1003086	Крышка головки цилиндров передняя Cylinder head front cover	1	-	
2	406.1003087-30	Крышка головки цилиндров задняя Cylinder head rear cover	1	-	
3	53-11-1003121 или / or 87433 1-П	Шпилька крепления головки цилиндров Cylinder head fastening stud	-	7	
3	4021.1003122	Шпилька крепления головки цилиндров Cylinder head fastening stud	-	7	
2	406.1003240 или / or 406.1003240-01	Прокладка передней крышки Front cover gasket	1	-	
2	406.10033241 или / or 406.1003241-02	Прокладка задней крышки Rear cover gasket	1	-	
3	4021.1003250	Шайба 12 Washer 12	-	10	
-	406.1004014	Поршень с пальцем и стопорными кольцами (для двигателя ЗМЗ-4063) Piston complete with pin and locking rings (for ZMZ-4063 engine)	4	-	
-	4061.1004014	Поршень с пальцем и стопорными кольцами (для двигателя ЗМЗ-4061) Piston complete with pin and locking rings (for ZMZ-4061 engine)	4	-	
-	53-1004014-11	Поршень с пальцем и стопорными кольцами Piston complete with pin and locking rings	-	4	
4	406.1004015	Поршень (для двигателя ЗМЗ-4063) Piston (for ZMZ-4063 engine)	4	-	
4	4061.1004015	Поршень (для двигателя ЗМЗ-4061) Piston (for ZMZ-4061 engine)	4	-	

ГАЗ-3302, ГАЗ-33021/ГАЗ-3302, ГАЗ-33021

1	2	3	4	5	6
5	53-1004015-22	Поршень Piston	-	4	
4	406.1004020 или / or 406.1004020-01 или / or 406.1004020-02	Палец поршневой Piston pin	4	-	
5	21-1004020-14	Палец поршневой Piston pin	-	4	
5	21-1004022-01	Кольцо стопорное поршневого пальца Piston pin locking ring	-	8	
4	406.1004022	Кольцо стопорное поршневого пальца Piston pin locking ring	8	-	
5	53-1004025-03	Кольцо поршневое компрессионное нижнее Lower compression piston ring	-	4	
4	406.1004025-04	Кольцо поршневое компрессионное нижнее Lower compression piston ring	4	-	
5	24-1004030-02	Кольцо поршневое компрессионное верхнее Upper compression piston ring	-	4	
4	406.1004030-04	Кольцо поршневое компрессионное верхнее Upper compression piston ring	4	-	
4	406.1004034-04	Кольцо поршневое маслосъемное Oil scraper piston ring	4	-	
5	53-1004035	Кольцо поршневое маслосъемное, комплект Oil scraper piston rings set	-	4	
4	406.1004045-01	Шатун Connecting rod	4	-	
5	24-1004045-02	Шатун Connecting rod	-	4	
5	21-1004052-01	Втулка шатуна Connecting rod bushing	-	4	
4	406.1004052-10	Втулка шатуна Connecting rod bushing	4	-	
5	24-1004058	Вкладыш шатуна Connecting rod shell	-	8	
4	406.1004058	Вкладыш шатуна Connecting rod shell	8	-	
-	53-1004060-04	Болт шатуна с гайками, комплект Set of connecting rod bolts with nuts	-	8	
4	406.1004062-01	Болт шатуна Connecting rod bolt	8	-	
5	13-1004062-23	Болт шатуна Connecting rod bolt	-	8	
4	406.1004064-01	Гайка болта шатуна Connecting rod bolt nut	8	-	
4	4062.1005010	Вал коленчатый со штифтом Crankshaft with dowel	1	-	
5	24-1005011-20	Вал коленчатый Crankshaft	-	1	
5	53-1005029	Шайба упорная коленчатого вала Crankshaft thrust washer	-	1	
5	13-1005030	Пробка уплотнительная шпоночного паза Key slot plug	-	1	
5	24-1005031	Шестерня коленчатого вала Crankshaft gear	-	1	
3, 5	53-1005032-01	Сальник передний коленчатого вала с отражателем Crankshaft front seal with deflector	-	1	
4	406.1005033	Звездочка коленчатого вала Crankshaft sprocket	1	-	
5	53-1005034	Сальник передний коленчатого вала Crankshaft front seal	-	1	
2, 4	406.1005034-01 или / or 4062.1005034-02	Манжета с пружиной 2,2-55x70-4 Seal with spring 2,2-55x70-4	1	-	
4	406.1005038	Втулка Bushing	1	-	
5	21-1005041-Б	Маслоотражатель переднего сальника Front seal oil deflector	-	1	
5	24-1005042	Маслоотражатель коленчатого вала Crankshaft oil deflector	-	1	
4	406.1005044	Кольцо уплотнительное Sealing ring	1	-	
5	4025.1005050-10	Шкив-демпфер со ступицей Damping pulley with hub	-	1	

1	2	3	4	5	6
4	406.1005050-30	Шкив коленчатого вала с демпфером Crankshaft pulley with damper	1	-	
4, 5	4905-1005056-10	Болт стяжной коленчатого вала Crankshaft coupling bolt	1	1	
-	4025.1005070-10	Шкив-демпфер коленчатого вала Crankshaft pulley with damper	-	1	
-	4022.1005072-10	Прокладка демпфера Damper gasket	-	1	
4	4062.1005115	Маховик с ободом Flywheel with rim	1	1	
5	24-1005115-01	Маховик с ободом Flywheel with rim	-	1	
4	4062.1005127	Болт самоблокирующийся крепления маховика Flywheel fastening self-locking bolt	6	-	
4	406.1005128	Шайба болтов маховика Flywheel bolt washer	1	-	
5	53-11-1005138	Шайба Washer	-	10	
5	24-1005154-01	Набивка сальника заднего коренного подшипника Rear main bearing seal packing	-	2	
4	406.1005155	Прокладка сальникодержателя Seal holder gasket	1	-	
4	406.1005160-01 или / or 4062.1005160-03	Сальник коленчатого вала задний с пружиной Crankshaft rear seal with spring	1	-	
4	406.1005161-01	Сальникодержатель Seal holder	1	-	
5	4022.1005162-10	Прокладка уплотнительная Sealing gasket	-	2	
5	24-1005170	Вкладыш коренного подшипника Main bearing shell	-	10	
4	406.1005170	Вкладыш коренного подшипника верхний Main bearing upper shell	5	-	
4	406.1005171	Вкладыш коренного подшипника нижний Main bearing lower shell	5	-	
5	13-1005181-01	Гайка держателя заднего сальника Rear seal holder nut	-	2	
5	13-1005182-01	Шайба держателя Holder washer	-	2	
5	4021.1005183-02	Шайба упорного подшипника передняя Thrust bearing front washer	-	1	
5	4021.1005184-02	Шайба упорного подшипника задняя Thrust bearing rear washer	-	1	
4	406.1005186-02	Полушайба упорного подшипника верхняя Thrust bearing upper half-washer	2	-	
4	406.1005187-02	Полушайба упорного подшипника нижняя Thrust bearing lower half-washer	2	-	
5	53-1005195-02	Пластина стопорная Retaining plate	-	2	
4	4062.1005320	Втулка распорная Spacing bushing	1	-	
6	4061.1006011	Вал распределительный впускных клапанов Inlet valves camshaft	1	-	
6	4061.1006012	Вал распределительный выпускных клапанов Exhaust valves camshaft	1	-	
8	4022.1006015-20	Вал распределительный Camshaft	-	1	
6	406.1006018-01	Звездочка промежуточного вала ведущая Intermediate shaft driving sprocket	1	-	
8	402.1006020	Шестерня распределительного вала Camshaft gear	-	1	
-	406.1006021-01	Звездочка ведущая Driving sprocket	1	-	
8	24-1006023	Шайба Washer	-	1	
6	406.1006025	Втулка промежуточного вала Intermediate shaft bushing	1	-	
6	406.1006027	Втулка Bushing	1	-	
8	4022.1006029	Кольцо распорное распределительного вала Camshaft spacing ring	-	1	
6	406.1006030-10 или / or 406.1006030-20	Звездочка распределительного вала Camshaft sprocket	2	-	

ГАЗ-3302, ГАЗ-33021/ГАЗ-3302, ГАЗ-33021

1	2	3	4	5	6
6	406.1006035-01	Звездочка промежуточного вала ведомая Intermediate shaft driven sprocket	1	-	
6	432.1006040 или / or 406.1006040	Цепь привода распределительных валов Camshaft drive chain	1	-	
6	432.1006040-01 или / or 406.1006040-10	Цепь привода распределительных валов Camshaft drive chain	1	-	
8	21-1006049-22	Трубка смазки распределительных шестерен Camshaft gears lubricating tube	-	1	
6	406.1006052-02	Фланец упорный Thrust flange	2	-	
6	406.1006080-10	Крышка гидронатяжителя Hydraulic tensioner cover	2	-	
6	406.1006081-01	Прокладка шумоизоляционная гидронатяжителя Hydraulic tensioner noise-suppression gasket	2	-	
6	406.1006085 или / or 406.1006085-01	Прокладка крышки Cover gasket	2	-	
6	406.1006090-11	Башмак натяжителя цепи Chain tensioner shoe	2	-	
-	406.1006093-40	Башмак натяжителя цепи Chain tensioner shoe	2	-	
6	406.1006096-10	Болт успокоителей Damper bolt	2	-	
6	406.1006097-10	Болт успокоителей Damper bolt	4	-	
6, 20	406.1006098-10	Болт Bolt	3	-	
6	406.1006099	Удлинитель болта башмака Shoe bolt extender	1	-	
6	406.1006100-10	Гидронатяжитель Hydraulic tensioner	2	-	
6	406.1006127	Болт Bolt	2	-	
6	406.1006150-10	Успокоитель цепи верхний Chain damper upper	1	-	
6	406.1006160-10	Успокоитель цепи передний Chain damper front	1	-	
6	406.1006170-10	Успокоитель цепи нижний Chain damper lower	1	-	
6	406.1006260-01	Вал промежуточный Intermediate shaft	1	-	
6	406.1006262	Фланец промежуточного вала Intermediate shaft flange	1	-	
6	406.1006264	Пластина стопорная Retaining plate	1	-	
8	12-1006267	Скоба трубки Tube clamp	-	1	
8	402.1007010	Клапан впускной Inlet valve	-	4	
7	406.1007010 или / or 406.1007010-01	Клапан впускной Inlet valve	8	-	
7	406.1007012 или / or 406.1007012-01	Клапан выпускной Exhaust valve	8	-	
8	4022.1007015-01	Клапан выпускной Exhaust valve	-	4	
7	406.1007020 или / or 406.1007020-01	Пружина клапана наружная Valve outer spring	16	-	
8	24-1007020-11	Пружина клапана наружная Valve outer spring	-	8	
8	24-1007021	Пружина клапана внутренняя Valve inner spring	-	8	
7	406.1007021 или / or 406.1007021-01	Пружина клапана внутренняя Valve inner spring	16	-	
8	24-1007022-01	Шайба опорная Thrust washer	-	8	
7	406.1007022-01	Шайба опорная пружины клапана Valve spring thrust washer	16	-	
7	406.1007025-01	Тарелка пружин клапанов Valve spring retainer	16	-	
8	24-1007025-11	Тарелка пружины клапана Valve spring retainer	-	8	

1	2	3	4	5	6
7	406.1007026 или / or 406.1007026-02 или / or 406.1007026-03	Колпачок маслоотражательный клапана Oil deflecting cap of valve	16	-	
8	66-1007028	Сухарь клапана Valve retainer	-	16	
7	406.1007028	Сухарь клапана Valve retainer	32	-	
7	406.1007030	Втулка направляющая впускного клапана со стопорным кольцом Inlet valve guide bushing with locking ring	8	-	
7	406.1007031	Втулка направл. выпускного клапана со стопорным кольцом Exhaust valve guide bushing with locking ring	8	-	
7	406.1007032	Втулка направляющая впускного клапана Inlet valve guide bushing	8	-	
7	406.1007033	Втулка направляющая выпускного клапана Exhaust valve guide bushing	8	-	
8	4022.1007033	Втулка направляющая впускного клапана Inlet valve guide bushing	-	4	
8	13-1007034-21	Кольцо стопорное направляющей втулки Guide bushing lock ring	-	4	
7	406.1007035	Кольцо стопорное направляющей втулки Guide bushing lock ring	16	1	
8	24-1007036-02	Колпачок маслоотражательный Oil deflecting cap	-	8	
8	4022.1007038	Втулка направляющая выпускного клапана Exhaust valve guide bushing	-	4	
7	406.1007045-01 или /or 406.1007045-02	Толкатель клапана гидравлический Valve hydraulic tappet	16	-	
8	21-1007055-A4	Толкатель клапана Valve tappet	-	8	
8	66-1007075-02	Винт регулировочный клапана Valve adjusting screw	-	8	
8	12-1007076	Гайка регулировочного винта Adjusting screw nut	-	8	
8	4022.1007080	Седло вставное выпускного клапана Exhaust valve insert seat	-	4	
7	406.1007080-02	Седло вставное выпускного клапана Exhaust valve insert seat	8	-	
7	406.1007082	Седло вставное впускного клапана Inlet valve insert seat	8	-	
8	4022.1007082-30	Седло вставное впускного клапана Inlet valve insert seat	-	4	
8	24-1007098-40	Ось с коромыслами и стойками Shaft complete with rockers and pedestals	-	1	
8	21-1007100-Б	Ось коромысел Rocker shaft	-	1	
8	21-1007105-Б	Стойка оси коромысел первая, вторая, третья Rocker shaft pedestal, first, second, third	-	3	
8	21-1007106-Б	Стойка оси коромысел четвертая Rocker shaft pedestal fourth	-	1	
8	24-1007107	Стойка оси коромысел крайняя Rocker shaft boundary pedestal	-	2	
8	13-1007112-01	Коромысло клапана с регулировочным винтом Valve rocker with adjusting screw	-	8	
8	13-1007114-03	Коромысло клапана с втулкой Valve rocker with bushing	-	8	
8	41-1007119	Шайба оси коромысел Rocker shaft washer	-	2	
8	4021.1007120	Шайба стойки оси Shaft pedestal washer	-	2	
-	21-1007121	Втулка коромысла Rocker bushing	-	8	
8	21-1007135	Шайба пружинная оси Shaft lock washer	-	2	
8	21-1007161-Б	Пружина распорная коромысел клапанов Valve rocker spacing spring	-	3	
8	21-1007175-Б	Штанга толкателя клапана (для двигателя ЗМЗ-4025) Valve pushing rod (for ZMZ-4025 engine)	-	8	
8	54-1007175	Штанга толкателя клапана (для двигателя ЗМЗ-4026) Valve pushing rod (for ZMZ-4026 engine)	-	8	
7	406.1007230-31	Крышка клапанов в сборе Valve cover assy	1	-	

ГАЗ-3302, ГАЗ-33021/ГАЗ-3302, ГАЗ-33021

1	2	3	4	5	6
8	4021.1007230	Крышка коромысел Rocker cover	-	1	
7	406.1007231-31	Крышка клапанов Valve cover	1	-	
7	406.1007243	Втулка уплотнительная Sealing bushing	8	-	
7	406.1007244	Шайба специальная Special washer	8	-	
8	21-1007245-Б1	Прокладка крышки коромысел Rocker cover gasket	-	1	
7	406.1007245 или / or 406.1007245-01	Прокладка крышки клапанов Valve cover gasket	1	-	
7	406.1007248	Уплотнитель крышки клапанов Valve cover sealing	4	1	
14	52-1007277	Прокладка Gasket	-	1	
-	4021.1008012	Газопровод Gas pipeline	-	1	
9	4063.1008014	Труба впускная в сборе Inlet pipe assy	1	-	
10	4021.1008015	Труба впускная Inlet pipe	-	1	
9	4063.1008015-01	Труба впускная Inlet pipe	1	-	
10	4021.1008019	Прокладка между впускной трубой и выпускным коллектором Gasket between inlet pipe and exhaust manifold	-	1	
9	4061.1008020	Крышка рубашки подогрева впускной трубы Inlet pipe heating jacket cover	1	-	
9	4061.1008021	Прокладка крышки рубашки подогрева Heating jacket cover gasket	1	-	
9	4062.1008025-20	Коллектор выпускной двигателя Engine exhaust manifold	1	-	
9	406.1008027-01	Прокладка выпускного коллектора Exhaust manifold gasket	4	-	
10	24-1008034	Коллектор выпускной первого и четвертого цилиндров 1st and 4th cylinder exhaust manifold	-	1	
10	66-1008035	Гайка Nut	-	11	
10	24-1008036	Коллектор выпускной второго и третьего цилиндров 2st and 3th cylinder exhaust manifold	-	1	
10	24-1008038-20	Заслонка подогрева смеси Mixture heating shutter	-	1	
10	24-1008040-20	Ось заслонки Shatter shaft	-	1	
9	406.1008080	Прокладка впускной трубы Inlet pipe gasket	1	-	
10	24-1008080-Г	Прокладка газопровода Gas pipeline gasket	-	1	
9	406.1008102	Гайка М8 Nut M8	8	-	
5	66-1008110	Шпилька Stud	-	2	
9	406.1008110	Шпилька выпускного коллектора короткая Exhaust manifold short stud	6	-	
9	406.1008111	Шпилька выпускного коллектора длинная Exhaust manifold long stud	2	-	
12	24-1009010-30	Картер масляный Oil pan	-	1	
11	4061.1009010-11	Картер масляный в сборе Oil pan assy	1	-	
11	4061.1009015-20	Картер масляный Oil pan	1	-	
11	406.1009022-10	Маслоуспокоитель Oil damper	1	-	
11, 12, 15	53-11-1009034	Прокладка пробки Plug gasket	2	3	
11	14-1009035	Пробка масляного картера Oil pan plug	1	-	
12	53-11-1009035	Пробка масляного картера Oil pan plug	-	1	

1	2	3	4	5	6
12	24-1009041-01	Штуцер трубки Pipe connector	-	1	
11	406.1009045-10	Трубка указателя уровня масла Oil level gauge pipe	1	-	
12	4022.1009046-10	Трубка указателя уровня масла Oil level gauge pipe	-	1	
11	406.1009050-01	Указатель уровня масла Oil level gauge	1	-	
12	505.1009050-03	Указатель уровня масла Oil level gauge	-	1	
12	24-1009070 или / or 24-1009070-02	Прокладка масляного картера Oil pan gasket	-	1	
11	406.1009070	Прокладка масляного картера Oil pan gasket	1	-	
7	406.1009146	Крышка маслоналивного отверстия Oil filling hole cap	1	-	
7	406.1009150	Планка запорная крышки Cap locking lath	1	-	
12	24-1009153	Крышка маслоналивного патрубка Oil filling pipe cap	-	1	
7	406.1009154	Корпус крышки Cap housing	1	-	
11	409.1010042	Сетка приемного патрубка Intake pipe screen	1	-	
11	409.1010046-10	Каркас сетки Screen frame	1	-	
12	24-1010054-01	Патрубок приемный масляного насоса Oil pump intake pipe	-	1	
11	406.1010055-30	Патрубок приемный масляного насоса Oil pump intake pipe	1	-	
12	24-1011009-02	Насос масляный с маслоприемником Oil pump with intake device	-	1	
11	406.1011010-03	Насос масляный Oil pump	1	-	
11	409.1011015	Корпус масляного насоса с осью Oil pump housing with shaft	1	-	
12	24-1011015-30	Корпус масляного насоса в сборе Oil pump housing assy	-	1	
12	24-1011020-20	Корпус масляного насоса Oil pump housing	-	1	
12	53-11-1011025	Ось ведомой шестерни Driven gear shaft	-	1	
12	13-1011032	Шестерня ведущая Drive gear	-	1	
11, 12	13-1011032-A	Шестерня масляного насоса ведомая Oil pump driven gear	1	1	
11	406.1011040	Валик масляного насоса с ведущей шестерней Oil pump shaft complete with drive gear	1	-	
12	24-1011040-30	Валик масляного насоса с ведущей шестерней Oil pump shaft complete with drive gear	-	1	
12	24-1011042-31	Валик масляного насоса Oil pump shaft	-	1	
12	24-1011052-30	Крышка масляного насоса Oil pump cap	-	1	
11	409.1011055-01	Перегородка масляного насоса Oil pump membrane	1	-	
11	21-1011058-Б	Пружина редуционного клапана Relief valve spring	1	-	
12	24-1011058-Б	Пружина редуционного клапана Relief valve spring	-	1	
11, 12	24-1011062	Плунжер редуционного клапана Relief valve plunger	1	1	
12	24-1011070-10	Прокладка приемного патрубка Intake pipe gasket	-	1	
11	406.1011080 или / or 406.1011080-01	Прокладка масляного насоса Oil pump gasket	1	-	
11	406.1011085-10	Держатель масляного насоса Oil pump holder	1	-	
11	406.1011200-20	Привод масляного насоса Oil pump drive	1	-	
11	406.1011216-10	Шестерня ведущая с гайкой Drive gear complete with nut	1	-	

ГАЗ-3302, ГАЗ-33021/ГАЗ-3302, ГАЗ-33021

1	2	3	4	5	6
11	406.1011217-10	Шестерня ведущая Drive gear	1	-	
11	406.1011219	Кольцо стопорное Locking ring	1	-	
11	406.1011220-10	Валик привода масляного насоса Oil pump drive shaft	1	-	
15	24-1011220-11	Валик привода масляного насоса Oil pump drive shaft	-	1	
11	406.1011223	Прокладка крышки привода Drive cap gasket	1	-	
11	406.1011235-10	Крышка привода масляного насоса Oil pump drive cap	1	-	
2	24-1011391	Втулка установочная Mounting bushing	2	-	
11	2101С-1012005НК-2 или / or 406.1012005-01	Фильтр очистки масла Oil filter	1	-	
2, 11	406.1012150	Штуцер крепления фильтра очистки масла Oil filter fastening connector	1	-	
19	53А-1013101-10	Шланг Hose	2	2	
14	24-10-1014075	Шланг Hose	-	1	
13	33027-1014075	Шланг Hose	1	-	
13	33027-1014076	Шланг Hose	1	-	
7	406.1014171	Маслоотражатель Oil deflector	1	-	
7	406.1014187	Трубка маслоотражательная Oil deflecting tube	3	-	
9	4061.1014203-10	Шланг соединительный Connecting hose	2	-	
14	24-1014210	Хомут Clip	-	2	
7	406.1014211	Патрубок крышки клапанов Valve cap pipe	1	-	
13	33027-1014274	Переходник Adapter	1	-	
31	53-1015054	Скоба Clamp	1	1	
19	53-1015428-10	Шланг Hose	2	2	
15	24-1016010-12	Привод распределителя зажигания Ignition distributor drive	-	1	
15	24-1016012	Валик привода распределителя с упорной втулкой Distributor drive shaft with thrust bushing	-	1	
15	24-1016018-01	Шестерня привода распределителя зажигания Ignition distributor drive gear	-	1	
15	451.1016019-02	Корпус привода распределителя Distributor drive housing	-	1	
15	21-1016023-Б	Прокладка корпуса Housing gasket	-	1	
15	13-1016040	Штифт предохранительный Safety peg	-	1	
15	24-1016073	Шайба упорная Thrust washer	-	1	
15	24-1017010-08 или / or 24-1017010-03	Фильтр масляный Oil filter	-	1	
15	24-1017020-11	Корпус фильтра Filter housing	-	1	
15	24-1017025-22	Крышка фильтра Filter cap	-	1	
15	24-1017031-20	Стержень Core	-	1	
15	24-1017033	Шайба Washer	-	2	
15	24-1017034-01	Гайка Nut	-	1	
15	24-1017062-10	Кольцо уплотнительное фильтрующего элемента Filter element sealing ring	-	2	
15	24-1017065-22	Прокладка крышки Cap gasket	-	1	

1	2	3	4	5	6
15	24-1017099-01 для / for 24-1017140-01 и / and 24-1017140-03	Шайба опорная пружины Spring thrust washer	-	1	
15	24-1017140-01 или / or 24-1017140-02 или / or 24-1017140-03	Элемент фильтрующий Filtering element	-	1	
15	24-1017141 для / for 24-1017140-02	Шайба опорная пружины Spring thrust washer	-	1	
15	24-1017151-01	Клапан Valve	-	1	
15	24-1017153	Пружина Spring	-	1	
15	24-1017157	Втулка клапана Valve bushing	-	1	
15	24-1017159	Пластина упорная Thrust plate	-	1	
15	24-1017316-01 или / or 402.1017316	Прокладка корпуса фильтра Filter housing gasket	-	1	
15	24-1017380-01	Трубка нагнетательная масляного фильтра Oil filter pressure pipe	-	1	
15	24-1017391	Штуцер нагнетательной трубки Pressure pipe connector	-	1	
15	24-1017395	Штуцер нагнетательной трубки Pressure pipe connector	-	1	
31	40П-1023101-10	Шланг Hose	1	1	
18	33023-1101010	Бак топливный Fuel tank	1	1	
17	3302-1101059	Труба наливная с пробкой Filling pipe with plug	1	1	
17	3302-1101061	Труба наливная Filling pipe	1	1	
17	3302-1101070	Шланг наливной трубы Filling pipe hose	1	1	
18	66-01-1101093	Заглушка отверстия топливного бака Fuel tank hole plug	1	1	
18	2705-1101102	Кронштейн Bracket	2	2	
18	2705-1101110	Хомут Clip	2	2	
18	3110-1101118	Крючок Hook	2	2	
18	2705-1101120	Прокладка Gasket	2	2	
18	2705-1101121	Прокладка под кронштейн Gasket under bracket	2	2	
17	3302-1101274	Кронштейн наливной трубы Filling pipe bracket	1	1	
17	66-01-1101281	Клапан Valve	1	1	
16	33021-1101281	Клапан топливного бака Fuel tank valve	1	1	
16	3302-1101370	Пробка М10 сливная Drain plug M10	1	1	
17	3302-1101380	Прокладка Gasket	1	1	
16	3302-1102006	Топливный бак в сборе Fuel tank assy	1	1	
16	3307-1102008	Топливный бак с заглушками Fuel tank with plugs	1	1	
16	3307-1102010	Бак топливный Fuel tank	1	1	
17	3307-1102083	Трубка клапана Valve pipe	1	1	
16	3307-1102101	Кронштейн крепления топливного бака Fuel tank fastening bracket	2	2	
16	3307-1102110	Хомут топливного бака Fuel tank clip	2	2	
16	3307-1102120	Прокладка топливного бака Fuel tank gasket	2	2	
16	51П-1102120-Б	Прокладка Gasket	2	2	

ГАЗ-3302, ГАЗ-33021/ГАЗ-3302, ГАЗ-33021

1	2	3	4	5	6
18	21-1103010	Пробка Plug	1	1	
17	3111-1103010	Пробка топливного бака Fuel tank plug	1	1	
17	2101-1103020	Корпус пробки Plug housing	1	1	
18	21-1103075	Прокладка Gasket	1	1	
17	2101-1103075	Прокладка пробки Plug gasket	1	1	
18	2705-1104012	Фланец приемного устройства с фильтром Intake device flange complete with filter	1	1	
16	3302-1104012-01	Трубка заборная в сборе Intake pipe assy	1	1	
18	2705-1104016	Фланец приемного устройства Intake device flange	1	1	
16	3302-1104016-01	Фланец забора и слива топлива с трубками Intake and drain device flange with pipes	1	1	
16, 18	12-1104022	Прокладка датчика и фланца Gauge and flange gasket	2	2	По 4 шт. для метал. бака 4 items for metal tank
19	4061.1104026-10	Трубка топливопровода от бензонасоса к фильтру Pipe from fuel pump to filter	1	-	
16	21-1104027	Фильтр приемной трубки Intake pipe filter	1	1	
18	49-1104027	Фильтр приемной трубки Intake pipe filter	1	1	
16	66-1104033	Пружина Spring	1	1	
18	49-1104040-A	Фланец фильтра Filter flange	2	2	
16	66-1104040	Фланец Flange	2	2	
19	3221-1104075	Трубка от отстойника к шлангу соединительному Pipe from tank hose to connecting hose	1	-	
19	33021-1104080-01	Трубка от бака к отстойнику Pipe from tank to settler	1	1	
19	33027-1104085-20	Трубка от отстойника к шлангу бензонасоса Pipe from settler to fuel pump hose	-	1	
19	3221-1104086	Трубка подачи топлива к шлангу бензонасоса Pipe from connecting hose to fuel pump hose	1	-	
31	542.1104102	Шланг Hose	1	1	С 2003 г. Since 2003
19	21-1104102-10	Шланг Hose	1	1	
19	51-1104102-50	Шланг Hose	1	-	
30, 31	542.1104104	Шланг Hose	-	1	
19	4061.1104126-10	Трубка от фильтра тонкой очистки к карбюратору Pipe from fine fuel filter to carburetor	1	-	
19	4021.1104126-30	Трубка топливопровода от бензонасоса к фильтру Pipe from fuel pump to filter	-	1	
19	4021.1104128-10	Трубка топливопровода от фильтра к карбюратору Pipe from filter to carburetor	-	1	
19	330242-1104146	Скоба двойная крепления трубки Pipe fastening double clamp	2	-	
19	66-1104147	Скоба Clamp	-	1	
19	3302-1104152-01	Трубка Tube	1	1	
19	3302-1104189	Трубка сливная Drain pipe	1	1	
9, 28, 29	53-11-1104215	Штуцер Connector	4	1	
19	66-01-1104216	Втулка Bushing	4	-	
13	3302-1104405	Заглушка трубки Pipe plug	1	-	
19, 20	3307-1105010	Отстойник бензиновый Fuel settler	1	1	

1	2	3	4	5	6
20	3307-1105014	Крышка отстойника в сборе Fuel settler cap Assy	1	1	
20	51A-1105020	Элемент фильтрующий Filtering element	1	1	
20	3307-1105028	Крышка фильтрующего элемента Filtering element cap	1	1	
20	51-1105045	Прокладка фильтрующего элемента Filtering element gasket	1	1	
20	51-1105048	Пружина Spring	1	1	
20	3307-1105060	Корпус бензинового отстойника Fuel settler housing	1	1	
20	3307-1105075	Прокладка Gasket	1	1	
20	3307-1105080	Кронштейн Bracket	1	1	
20	24-1106010-20 или / or 901.1106010	Насос бензиновый со штуцерами Fuel pump with connectors	-	1	
20	4061.1106010 или / or 901.1106010-21	Насос бензиновый со штуцерами Fuel pump with connectors	1	-	
20	4061.1106109	Рычаг бензинового насоса промежуточный Fuel pump intermediate lever	1	-	
20	4061.1106118	Пружина рычага бензонасоса Fuel pump lever spring	1	-	
20	13-1106170-01	Прокладка между бензиновым насосом и двигателем Gasket between fuel pump and engine	1	-	
20	13-1106170-02	Прокладка между бензиновым насосом и двигателем Gasket between fuel pump and engine	-	1	
6	4061.1106185	Эксцентрик привода бензинового насоса Fuel pump drive cam	1	-	
14	4021.1107012-10	Экран карбюратора Carburetor screen	-	1	
13	4021.1107015-10	Прокладка между карбюратором и впускной трубой Gasket between carburetor and intake pipe	2	-	
13	4061.1107020	Прокладка карбюратора термозвукоизоляционная Carburetor thermo-noise-insulating gasket	1	-	
13, 14	4061.1107070	Кронштейн привода дроссельной заслонки карбюратора Carburetor throttle drive bracket	1	1	
13, 14	53-12-1107122	Колпачок ограничительный Restraining cap	1	1	
14	4021.1107537	Дроссельная шайба Throttle washer	-	1	
21	3302-1108008	Педаль акселератора с рычагом и валиком Accelerator pedal complete with lever and shaft	1	1	
21	3105-1108013	Педаль акселератора Accelerator pedal	1	1	
21	3302-1108030	Валик акселератора с рычагом Accelerator shaft with lever	1	1	
21	3102-1108039	Кронштейн валика акселератора Accelerator shaft bracket	1	1	
21	21-1108041-Б	Втулка Bushing	2	2	
21	3302-1108050-10	Трос акселератора с наконечником Accelerator cable with tip	1	1	
21	2108-1108062	Сальник троса Cable seal	2	2	
21	3302-1108065	Рычаг валика Shaft lever	1	1	
21	3306-1108075	Зажим троса акселератора Accelerator cable clamp	1	1	
21	3102-1108079	Муфта Joint	1	1	
21	3302-1108100	Тяга воздушной заслонки в сборе Air throttle rod Assy	1	1	До 2003 г. Before 2003
21, 94	3307-1108100-01	Тяга воздушной заслонки в сборе Air throttle rod Assy	1	1	С 2003 г. Since 2003
21	3302-1108102	Тяга воздушной заслонки Air throttle rod	1	1	До 2003 г. Before 2003
21	3307-1108102-01	Тяга воздушной заслонки Air throttle rod	1	1	С 2003 г. Since 2003
21	3302-1108126	Трубка защитная Protective tube	1	1	

ГАЗ-3302, ГАЗ-33021/ГАЗ-3302, ГАЗ-33021

1	2	3	4	5	6
25	49-1108159	Трубка распорная Spacing tube	4	4	С 1998 г. по 10.2003 Since 1998 up to 10.2003
21	33078-1108183	Наконечник с трубкой Tip complete with tube	1	1	
21	33078-1108187	Наконечник регулировочный Adjusting tip	1	1	
21	3302-1108218	Упор педали акселератора Accelerator pedal stop	1	1	
21	3302-1108276	Трубка Tube	1	1	
14	33021-1109010	Фильтр воздушный Air filter	-	1	
13	33027-1109010	Фильтр воздушный Air filter	1	-	
13, 14	31029-1109013 или / or 31029-1109013-02 или / or 31029-1109013-03 или / or 3102-1109013 или / or 3102-1109013-02 или / or 3102-1109013-(03...10) или / or 18.35.04/20.00.00	Элемент фильтрующий Filtering element	1	1	
14	33021-1109015	Крышка фильтра Filter cap	1	-	
13	33027-1109015	Крышка фильтра Filter cap	1	-	
13, 14	33027-1109033	Корпус фильтра Filter housing	1	1	
14	3102-1109092	Экран Screen	-	1	
13	33027-1109092	Экран подогрева воздуха Air heating screen	1	-	
13, 14	3102-1109130-10	Пластина Plate	1	1	
14	3102-1109192-11	Шланг воздухозаборный Air intake hose	-	1	
13	33027-1109192	Шланг воздухозаборный Air intake hose	1	-	
13, 14	24-10-1109193	Патрубок воздухозаборный с держателем Air intake pipe complete with holder	1	1	
13, 14	3102-1109336	Втулка Bushing	3	3	
19	4021.1117010 или / or 2108.1117010-03	Фильтр тонкой очистки топлива Fine fuel filter	1	1	С 2001г. Since 2001
13, 14	24-10-1127038	Шланг управления пневмоустройством Pneumatic device control hose	1	1	
13, 14, 80	24-10-1127070	Хомут Clip	6	4	
20	31029-1139133-50	Прокладка Gasket	1	1	
28	406.1147094 или / or 22...32 мм	Хомут Clip	2	-	
9	406.1148010-02	Патрубок со штуцером Pipe with connector	1	-	
9	406.1148012-20	Патрубок Pipe	1	-	
9	4062.1148016	Прокладка патрубка Pipe gasket	1	-	
22, 23	33078-1201010	Глушитель Muffler	1	1	
22	3302-1202008	Резонатор Resonator	1	-	
23	33021-1202008	Резонатор Resonator	-	1	
22	3302-1203010	Трубы приемные Intake pipes	1	-	
23	33021-1203010	Трубы приемные Intake pipes	-	1	
22, 23	53A-1203031	Хомут Clip	2	2	

1	2	3	4	5	6
22, 23	51-1203033	Стремянка U-bolt	1	1	
22, 23	53A-1203033-01	Стремянка U-bolt	2	2	
22, 23	33021-1203039	Кронштейн глушителя Muffler bracket	2	2	
22, 23	4301-1203069	Хомут Clip	2	2	
22, 23	33021-1203099	Кронштейн глушителя в сборе Muffler bracket assy	2	2	
22, 23	33027-1203104	Кронштейн задний Rear bracket	3	3	
22, 23	3302-1203105	Кронштейн передний Front bracket	3	3	
22, 23	33078-1203163	Амортизатор Damper	3	3	
22, 23	3302-1203170	Труба выхлопная Exhaust pipe	1	1	
23	14-1203240	Прокладка приемной трубы Intake pipe gasket	-	1	
22	3302-1203240	Прокладка приемной трубы Intake pipe gasket	1	-	
22	3302-1203272	Кронштейн крепления труб к коробке Pipes-to-box fastening bracket	1	-	
23	33021-1203272	Кронштейн крепления труб к коробке Pipes-to-box fastening bracket	-	1	
13, 14	2105-1213010 или / or 410.1213010 или / or 402.1213010	Клапан рециркуляции Recirculation valve	1	1	
14	24-1213040	Заглушка Plug	-	1	
13, 14	24-1213050-01	Прокладка клапана Valve gasket	1	1	
13	4061.1213065-21	Трубка рециркуляции Recirculation pipe	1	-	
13	406.1213104-01	Штуцер угловой Angular connector	1	-	
14	4021.1213340	Шланг Hose	-	1	
13	4061.1213340	Шланг Hose	1	-	
13, 14	4021.1213342	Шланг Hose	1	1	
13	4061.1213342	Шланг Hose	1	-	
26	115.1301010 или / or 2217-1301010	Радиатор (с электровентилятором) Radiator (with electric fan)	1	-	
25	330242-1301010 или / or 330242-1301.000	Радиатор Radiator	1	1	С 1998 г. по 10.2002 Since 1998 up to 10.2002
26, 27	330242-1301010 или / or 330242-1301.000 или / or 112.1301010 или / or 1401.13010	Радиатор Radiator	1	1	С октября 2002 г. Since october 2002
24	33021-1301010-10	Радиатор Radiator	1	1	До 1998 г. Before 1998
25, 26, 27	3110-1301164	Подушка Pad	2	2	
24	33021-1301290	Уплотнитель радиатора Radiator seal	2	2	До 1998 г. Before 1998
25	330242-1301290	Уплотнитель радиатора Radiator seal	2	2	С 1998 г. по 10.2002 Since 1998 up to 10.2002
26, 27	330242-1301290-10	Уплотнитель радиатора Radiator seal	2	2	С 2002 г. Since 2002
25	330242-1302010	Рамка радиатора Radiator frame	1	1	
26, 27	330242-1302010-10	Рамка радиатора Radiator frame	1	1	

ГАЗ-3302, ГАЗ-33021/ГАЗ-3302, ГАЗ-33021

1	2	3	4	5	6
24	3302-1302026	Кронштейн правый Right bracket	1	1	До 1998 г. Before 1998
24	3302-1302027	Кронштейн левый Left bracket	1	1	
26, 27	2217-1302056	Уплотнитель верхний Upper seal	1	1	
24, 26	3302-1303020-10	Труба радиатора подводящая Radiator inlet pipe	1	1	До 1998 г. и с 10.2002 Before 1998 and since 10.2002
26, 27	2752-1303025-10	Шланг радиатора отводящий Radiator outlet hose	1	1	С 10.2002 Since 10.2002
24, 25	3302-1303025-10	Шланг радиатора отводящий Radiator outlet hose	1	-	До 10.2002 Up to 10.2002
26	2752-1303026	Шланг всасывающий Suction hose	1	-	С 10.2002 Since 10.2002
24, 25	33021-1303026-01	Шланг радиатора отводящий Radiator outlet hose	-	1	До 10.2002 Up to 10.2002
27	2752-1303026-10	Шланг всасывающий Suction hose	-	1	С 10.2002 Since 10.2002
106	13-1303060	Шланг угловой Angular hose	1	1	С 1998 г. по 2003г. Since 1998 up to 2003
3	406.1305040	Кран (ПС7-10) Tap (ПС7-10)	-	1	
24	3302-1305092	Пробка сливная Drain plug	1	1	До 1998 г. Before 1998
16	3302-1305096	Прокладка сливной пробки Drain plug gasket	1	1	
29	4025.1306008-01	Термостат с корпусом Thermostat complete with housing	-	1	
28	406.1306008-11	Термостат с корпусом Thermostat complete with housing	1	-	
28	406.1306031-20	Корпус термостата Thermostat housing	1	-	
29	4021.1306031-30	Корпус термостата Thermostat housing	-	1	
29	4025.1306032	Крышка корпуса Cap of housing	-	1	
28	406.1306032-10	Крышка корпуса Cap of housing	1	-	
28	406.1306035	Шланг от термостата к насосу Hose from thermostat to pump	1	-	
29	4021.1306035	Шланг от патрубка к насосу Hose from pipe to pump	-	1	
28	4061.1306035	Шланг трубки Tube hose	1	-	
29	4021.1306038	Патрубок Pipe	1	-	
28	406.1306042 или / or 406.1306042-01 или / or 38...50 мм	Хомут Clip	2	-	
29	402.1306043	Прокладка Gasket	-	1	
28	406.1306043 или / or 406.1306043-01	Прокладка Gasket	1	-	
29	4021.1306044	Шланг термостата отводящий Thermostat outlet hose	-	1	
28, 29	402.1306155	Прокладка корпуса термостата Thermostat housing gasket	1	1	
29	4022.1307010-20 или / or 4022.1307010-21	Насос водяной Water pump	-	1	
28	4061.1307010-20 или / or 4061.1307010-21	Насос водяной Water pump	1	-	
28, 29	2101-1307013-02 или / or 12.1307013 или / or 406.1307013	Сальник водяного насоса Water pump seal	1	1	
29	4022.1307015-20	Корпус водяного насоса Water pump housing	-	1	

1	2	3	4	5	6
28	4061.1307015	Корпус водяного насоса Water pump housing	1	-	
29	14-1307024	Ступица шкива Pulley hub	-	1	
29	4022.1307024	Ступица шкива водяного насоса Water pump pulley hub	-	1	
28	4061.1307024-10	Ступица водяного насоса Water pump hub	1	-	
29	66-1307025	Втулка распорная Spacing bushing	-	1	
28, 29	4022.1307026	Фиксатор подшипника Bearing retainer	1	1	
29	12-1307029	Кольцо стопорное подшипника Bearing locking ring	-	2	
28, 29	4022.1307032	Крыльчатка водяного насоса Water pump impeller	1	1	
29	4022.1307048-01	Прокладка крышки Cover gasket	-	1	
28	406.1307049	Прокладка водяного насоса Water pump gasket	1	-	
29	4022.1307049-01	Прокладка водяного насоса Water pump gasket	-	1	
29	4022.1307060	Крышка водяного насоса Water pump cover	-	1	
29	41-1307074	Шайба распорная подшипников натяжного ролика Tension roller bearing spacing washer	-	1	
28	4061.1307145-10	Трубка забора воды Water intake tube	1	-	
28	4061.1307148-10	Скоба Clamp	1	-	
26	2217-1308004	Электровентилятор с кожухом Electric fan with case	1	-	C 10.2002 Since 10.2002
28, 29	3302-1308010	Вентилятор в сборе Fan assy	1	-	
29	14-1308020 или / or 14-1308020-01 или / or 14-1308020-02 или / or 14-1308020-03 или / or 14-308020-04 или / or 14-308020-05	Ремень 1-11x10x900 Belt 1-11x10x900	-	1	
29	4022.1308020	Ремень 1-8,5x8x1030 Belt 1-8,5x8x1030	-	1	
28	406.1308020-11 или / or 406.1308020-12 или / or 406.1308020-13	Ремень привода агрегатов Unit drive belt	1	-	
29	4025.1308025	Шкив вентилятора Fan pulley	-	1	
28	406.1308025-10 или / or 406.1308025-11	Шкив водяного насоса Water pump pulley	1	-	
29	4022.1308027	Шкив водяного насоса Water pump pulley	-	1	
26	2103-1308030	Втулка упругая Elastic bushing	1	-	C 10.2002 Since 10.2002
28	406.1308031	Отражатель шкива Pulley baffler	1	-	
29	4025.1308032	Кольцо распорное вентилятора Fan spacing ring	-	1	
28	3302-1308061	Ступица вентилятора Fan hub	1	-	
29	4025.1308067	Ролик натяжной с кронштейном Tension roller with bracket	-	1	
28	406.1308067-02	Ролик натяжной с кронштейном Tension roller with bracket	1	-	
29	53-1308069-10	Ступица натяжного ролика Tension roller hub	-	1	
29	4025.1308079	Кронштейн натяжного ролика Tension roller bracket	-	1	
28	406.1308079-01	Кронштейн натяжного ролика Tension roller bracket	1	-	
29	53-1308080-12	Ролик натяжной Tension roller	-	1	

ГАЗ-3302, ГАЗ-33021/ГАЗ-3302, ГАЗ-33021

1	2	3	4	5	6
28	406.1308080-20 или / or 406.1308080-21	Ролик натяжной Tension roller	1	-	
29	53-1308081-Б	Шкив натяжного ролика Tension roller pulley	-	1	
29	53-1308087-Б	Ось натяжного ролика Tension roller shaft	-	1	
28	406.1308087-10	Ось натяжного ролика Tension roller shaft	1	-	
28	406.1308090-01	Болт натяжного ролика Tension roller bolt	1	-	
29	53-1308091-Б	Крышка подшипников Bearing cap	-	1	
28	406.1308095-10	Втулка оси Bushing of shaft	1	-	
29	4025.1308250	Шайба 12 Washer 12	-	1	
26	14-1308276	Втулка дистанционная Distant bushing	3	-	С 10.2002 Since 10.2002
29	4025.1308310	Привод вентилятора Fan drive	-	1	
29	4025.1308315	Корпус привода вентилятора Fan drive housing	-	1	
29	4025.1308321	Валик со стопорным кольцом Shaft complete with locking ring	-	1	
29	4025.1308323	Валик Shaft	-	1	
26	31029-1309009-50	Кожух электровентилятора Electric fan case	3	-	С 10.2002 Since 10.2002
25, 26	2752-1309011	Кожух вентилятора Fan case	1	-	С 1998 г. Since 1998
24, 25, 27	33021-1309011	Кожух вентилятора Fan case	1*	1**	
114	12-1310225	Пружина Spring	2	2	
31	2705-1311010	Бачок расширительный Surge tank	1	1	С 2003 г. Since 2003
30	3302-1311010-10	Бачок расширительный Surge tank	1	1	До 2003 г. Before 2003
30, 31	3302-1311065 или / or ПРБ.01.066.000	Пробка расширительного бачка Surge tank cap	1	1	
30, 31	3302-1311066-01	Корпус пробки Cap housing	1	1	
30, 31	3302-1311070-01	Блок клапанов Valve unit	1	1	
31	2705-1311072-10	Хомут Clip	1	1	С 2003 г. Since 2003
30, 31	3302-1311081	Прокладка Gasket	1	1	
30	3302-1311082	Кронштейн верхний Upper bracket	1	1	До 2003 г. Before 2003
30	3221-1311095	Шланг Hose	1	1	До 2003 г. Before 2003
31	3302-1311095-02	Шланг расширительного бачка Surge tank hose	1	1	С 2003 г. Since 2003
31	66-01-1311100	Гайка Nut	1	1	С 2003 г. Since 2003
31	2705-1311106	Стяжка Buckle	1	1	С 2003 г. Since 2003
30	3302-1311112	Кронштейн Bracket	1	1	До 2003 г. Before 2003
31	2705-1311113	Кронштейн крепления расширительного бачка Surge tank fastening bracket	1	1	С 2003 г. Since 2003
30	3302-1311154	Штуцер Connector	1	1	До 2003 г. Before 2003
30	3302-1311162	Шланг Hose	2	1	До 2003 г. Before 2003
3, 32	402.1601015	Картер сцепления — верхняя часть Clutch housing — upper part	-	1	
33	4062.1601015-11	Картер сцепления Clutch housing	1	-	

* - с 1998 по октябрь 2002; ** - до 1998 и с октября 2002 */ - since 1998 up to October 2002; ** - before 1998 and since October 2002

1	2	3	4	5	6
32	24-1601018	Картер сцепления — нижняя часть Clutch housing — lower part	-	1	
33	406.1601018-10	Усилитель картера сцепления Clutch housing reinforcement part	1	-	
32	402.1601031	Шайба Washer	-	1	
32, 33	406.1601090-01	Диск нажимной сцепления Clutch pressure plate	1	1	
32, 33	4063.1601130 или / or 4063.1601130-01	Диск сцепления ведомый Clutch driven plate	1	1	
32, 33	406.1601138 или / or 406.1601138-01	Накладка фрикционная Clutch friction lining	2	2	
33	4022.1601145-01	Шайба демпфера Damper washer	1	-	
33	24-1601146-01	Шайба изолирующая демпфера Damper insulating washer	1	-	
33	4022.1601149	Пружина нажимная демпфера Damper pressure spring	1	-	
32, 33	24-1601180-02	Муфта выключения сцепления с подшипником Clutch release sleeve complete with bearing	1	1	
32, 33	24-1601185-20	Муфта выключения сцепления Clutch release sleeve	1	1	
32, 33	3102-1601200	Вилка выключения сцепления Clutch release fork	1	1	
32, 33	24-1601256	Кольцо защитное Protective ring	2	2	
32, 33	406.1601293	Шпилька крепления коробки передач Gear box fastening stud	4	4	
35	3302-1602010	Педали сцепления Clutch pedal	1	1	
34	3302-1602045	Кронштейн Bracket	1	-	
35	3302-1602054	Ось педалей Pedal shaft	1	1	
36	24-1602066-01	Проушина толкателя Pushrod eyelet	1	1	
35	3302-1602098	Пружина педали сцепления Clutch pedal spring	1	1	
34	4301-1602290	Главный цилиндр привода выключения сцепления Clutch release drive master cylinder	1	1	
36	4301-1602291	Корпус цилиндра Cylinder housing	1	1	
36	3302-1602293	Штуцер Connector	1	1	С 2001 г. Since 2001
36	4301-1602293	Штуцер Connector	1	1	До 2001 г. Before 2001
34	24-1602294	Прокладка крепления главного цилиндра Master cylinder mounting gasket	1	1	
36	4301-1602295	Прокладка Gasket	1	1	
36	4301-1602296	Штуцер бачка Reservoir connector	1	1	
36	4301-1602297	Кольцо опорное штуцера Connector thrust spring	1	1	
36	4301-1602374	Сетка с обоймой Net with frame	1	1	
36	4301-1602390	Клапан с обоймой Master cylinder valve with holder	1	1	
36	4301-1602392	Клапан Master cylinder valve	1	1	
36	4301-1602394	Обойма клапана Valve holder	1	1	
34	3302-1602408	Кронштейн с педалями Bracket complete with pedals	1	1	
35	3302-1602420	Кронштейн педалей Pedal bracket	1	1	
34	31029-1602510	Рабочий цилиндр привода выключения сцепления Clutch release drive slave cylinder	-	1	
34	31029-1602510-50	Рабочий цилиндр привода выключения сцепления Clutch release drive slave cylinder	1	-	
36	31029-1602512	Корпус рабочего цилиндра сцепления Slave cylinder housing	1	1	

ГАЗ-3302, ГАЗ-33021/ГАЗ-3302, ГАЗ-33021

1	2	3	4	5	6
36	3110-1602514	Поршень Slave cylinder piston	1	1	
36	24-1602516-03	Манжета уплотнительная Slave cylinder sealing cap	1	1	
36	3110-1602522	Толкатель Pusher	-	1	
36	3110-1602522-10	Толкатель вилки выключения сцепления Clutch release fork pusher	1	-	
36	24-10-1602528	Чехол защитный Protective case	1	1	
36	24-1602534	Кольцо защитное Protective ring	1	1	
36	4301-1602540	Корпус бачка главного цилиндра сцепления Clutch master cylinder reservoir housing	1	1	
36	66-11-1602546	Поршень Master cylinder piston	1	1	
36	21А-1602548-Б	Манжета уплотнительная Piston sealing cap	1	1	
36	21А-1602552	Клапан Piston valve	1	1	
36	21А-1602554	Манжета Inner sealing cup	1	1	
36	4301-1602556-01	Кольцо упорное Valve thrust ring	1	1	
36	21А-1602560	Пружина возвратная с держателем Return spring with holder	1	1	
36	21А-1602562	Пружина возвратная Return spring	1	1	
36	21А-1602564	Держатель Spring holder	1	1	
36	66-11-1602568-10	Толкатель Piston pusher	1	1	
36	66-11-1602572	Шайба упорная Thrust washer	1	1	
34	33021-1602580-10	Трубка от главного цилиндра к гибкому шлангу Pipe from master cylinder to hose	1	1	
34	3302-1602586	Трубка от главного цилиндра к гибкому шлангу Pipe from master cylinder to hose	1	-	
34	3302-1602590	Шланг Hose	-	1	
36	24-1602596-10	Пружина Spring	1	1	
34	3302-1602618	Распорка кронштейна педалей Pedal bracket cross-piece	1	1	
37	3302-1700010	Коробка передач Gear box	1	1	
40	31029-1701010-01	Картер коробки передач задний Gear box rear housing	1	1	
40	31029-1701014-01	Картер коробки передач передний Gear box front housing	1	1	
40	31029-1701021	Прокладка картеров Housing gasket	1	1	
38, 39	3302-1701022	Вал первичный Input shaft	1	1	
37	3302-1701025	Вал первичный Input shaft	1	1	
40	3105-1701029	Штифт центровочный Centering peg	2	2	
4,5	402.1701031	Подшипник (80203АС9) Bearing (80203АС9)	1	1	
40	20-1701034	Кольцо стопорное подшипника Bearing lock ring	1	1	
38, 39	3105-1701034	Кольцо стопорное Lock ring	1	1	
38, 39	24-1701036	Кольцо стопорное Lock ring	1	1	
38, 39	31029-1701037	Шайба пружинная первичного вала Input shaft spring washer	1	1	
37	31029-1701040	Крышка подшипника первичного вала Input shaft bearing cover	1	1	
40	31029-1701042	Прокладка крышки подшипника Bearing cover gasket	1	1	

1	2	3	4	5	6
37	31029-1701043	Манжета 1,2-35x48-2 Sealing cup 1,2-35x48-2	1	1	
38	3302-1701046	Вал промежуточный Intermediate shaft	1	1	До 2004 г. Before 2004
39	3302-1701046-10	Вал промежуточный Intermediate shaft	1	1	С 2004 г. Since 2004
39	3302-1701047	Кольцо синхронизатора блокирующее внутреннее Synchronizer blocking inner ring	2	2	С 2004 г. Since 2004
38	31029-1701075	Прокладка регулировочная (толщина 0,2 мм) Adjusting washer (thickness 0,2 mm)	0-2	0-2	До 2004 г. Before 2004
38, 39	31029-1701082	Шестерня промежуточная заднего хода Reverse idler gear	1	1	
40	31029-1701088	Ось с втулкой и промежуточной шестерней заднего хода Reverse idler shaft complete with bushing	1	1	
38, 39	31029-1701090	Ось промежуточной шестерни Idler shaft	1	1	
38, 39	31029-1701096	Втулка оси Shaft bushing	1	1	
40, 43	31029-1701098	Пробка магнитная Magnetic plug	2	2	
40	3302-1701100-01	Вал вторичный в сборе Output shaft assy	1	1	
38, 39	33027-1701105	Вал вторичный Output shaft	1	1	
38	3302-1701106	Шестерня 1 передачи 1 speed gear	1	1	До 2004 г. Before 2004
39	3110-1701106	Шестерня 1 передачи 1 speed gear	1	1	С 2004 г. Since 2004
38, 39	31029-1701115	Шайба пружинная ступицы 3 и 4 передач Spring washer of 3 and 4 speed hub	1	1	
38	31029-1701116	Муфта синхронизатора со ступицей 3 и 4 передач Synchronizer sleeve complete with 3 and 4 speed hub	1	1	До 1999 г. Before 1999
38, 39	31029-1701116-10	Муфта синхронизатора со ступицей 3 и 4 передач Synchronizer sleeve complete with 3 and 4 speed hub	1	1	С 1999 г. Since 1999
38, 39	31029-1701117	Кольцо стопорное ступицы 3 и 4 передач Lock ring of 3 and 4 speed hub	1	1	
38	31029-1701119	Ступица муфты 3 и 4 передач 3 and 4 speed sleeve hub	1	1	До 1999 г. Before 1999
38, 39	31029-1701119-10	Ступица муфты 3 и 4 передач 3 and 4 speed sleeve hub	1	1	С 1999 г. Since 1999
38	31029-1701122	Шестерня 2 передачи 2 speed gear	1	1	До 2004 г. Before 2004
39	3110-1701122	Шестерня 2 передачи 2 speed gear	1	1	С 2004 г. Since 2004
38, 39	31029-1701128	Шестерня 3 передачи 3 speed gear	1	1	
38, 39	31029-1701140	Шестерня заднего хода Reverse gear	1	1	
38, 39	2101-1701142	Шайба пружинная Spring washer	1	1	
38, 39	24-1701146	Шайба упорная задняя Rear thrust washer	1	1	
39	3302-1701149	Кольцо блокирующее синхронизатора среднее Middle synchronizer blocking ring	2	2	С 2004 г. Since 2004
38, 39	31029-1701152-10	Шестерня 5 передачи 5 speed gear	1	1	
38, 39	3105-1701159	Кольцо стопорное ступицы Hub lock ring	1	1	
38, 39	3105-1701170	Пружина синхронизатора Synchronizer spring	6	6	
38	31029-1701171	Сухарь синхронизатора Synchronizer retainer	9	9	До 2004 г. Before 2004
39	31029-1701171-10	Сухарь синхронизатора Synchronizer retainer	9	9	С 2004 г. Since 2004
38	31029-1701174	Муфта синхронизатора со ступицей 1, 2, 5-й передач и передачи заднего хода Synchronizer sleeve complete with hub of 1, 2, 5 speed and reverse	2	2	До 2004 г. Before 2004
39	3302-1701174	Муфта синхронизатора со ступицей 1 и 2-й передач Synchronizer sleeve complete with hub of 1 and 2 speed	1	1	С 2004 г. Since 2004

ГАЗ-3302, ГАЗ-33021/GAZ-3302, GAZ-33021

1	2	3	4	5	6
39	31029-1701174-10	Муфта синхронизатора со ступицей 5-й передачи и передачи заднего хода Synchronizer sleeve complete with hub of 5 speed and reverse	1	1	С 2004 г. Since 2004
38, 39	31029-1701175	Муфта синхронизатора Synchronizer sleeve	3	3	
38	31029-1701177	Ступица муфты 1, 2, 5-й передач и передачи заднего хода 1, 2, 5 speed and reverse sleeve hub	2	2	До 2003 г. Before 2003
39	31029-1701177-10	Ступица муфты 5-й передачи и передачи заднего хода 5 speed and reverse sleeve hub	1	1	С 2004 г. Since 2004
39	31029-1701177-11	Ступица муфты 1 и 2-й передач 1 and 2 speed sleeve hub	1	1	С 2004 г. Since 2004
39	3302-1701178	Кольцо блокирующее (комплект из 3-х колец) Blocking ring (set of 3 rings)	2	2	С 2004 г. Since 2004
38, 39	31029-1701179	Кольцо блокирующее синхронизатора Synchronizer blocking ring	6	6	
39	3302-1701179	Кольцо блокирующее синхронизатора наружное Synchronizer blocking outer ring	2	2	С 2004 г. Since 2004
38, 39	20-1701182	Ролик переднего подшипника вторичного вала Output shaft front bearing roller	14	14	
38, 39	31029-1701183	Кольцо стопорное полуколец Half-rings lock ring	1	1	
38, 39	31029-1701184	Полукольцо упорное вторичного вала Output shaft thrust half-ring	2	2	
38, 39	31029-1701188	Втулка распорная Spacing bushing	1	1	
40	24-1701192-10	Кольцо стопорное Lock ring	1	1	
40	24-1701210-07	Манжета 1,2-38x56-2 Sealing cup 1,2-38x56-2	2	2	
39	3302-1701315	Кольцо регулировочное толщиной 2,4 мм Adjusting ring 2,4 mm thick	1	1	С 2004 г. Since 2004
39	3302-1701316	Кольцо регулировочное толщиной 2,5 мм (см.3302-1701315) Adjusting ring 2,5 mm thick (look 3302-1701315)	1	1	С 2004 г. Since 2004
39	3302-1701317	Кольцо регулировочное толщиной 2,6 мм (см.3302-1701315) Adjusting ring 2,6 mm thick (look 3302-1701315)	1	1	С 2004 г. Since 2004
39	3302-1701318	Кольцо регулировочное толщиной 2,7 мм (см.3302-1701315) Adjusting ring 2,7 mm thick (look 3302-1701315)	1	1	С 2004 г. Since 2004
39	3302-1701319	Кольцо регулировочное толщиной 2,8 мм (см.3302-1701315) Adjusting ring 2,8 mm thick (look 3302-1701315)	1	1	С 2004 г. Since 2004
39	3302-1701320	Кольцо регулировочное толщиной 2,9мм (см.3302-1701315) Adjusting ring 2,9 mm thick (look 3302-1701315)	1	1	С 2004 г. Since 2004
39	3302-1701321	Кольцо регулировочное толщиной 3,0 мм (см.3302-1701315) Adjusting ring 3,0 mm thick (look 3302-1701315)	1	1	С 2004 г. Since 2004
39	3302-1701322	Кольцо регулировочное толщиной 3,1 мм (см.3302-1701315) Adjusting ring 3,1 mm thick (look 3302-1701315)	1	1	С 2004 г. Since 2004
39	3302-1701323	Кольцо регулировочное толщ. 3,2 мм (см.3302-1701315) Adjusting ring 3,2 mm thick (look 3302-1701315)	1	1	С 2004 г. Since 2004
39	3302-1701324	Кольцо регулировочное толщ. 3,3мм (см.3302-1701315) Adjusting ring 3,3 mm thick (look 3302-1701315)	1	1	С 2004 г. Since 2004
39	3302-1701325	Кольцо регулировочное толщиной 3,4 мм (см.3302-1701315) Adjusting ring 3,4 mm thick (look 3302-1701315)	1	1	С 2004 г. Since 2004
39	3302-1701326	Кольцо регулировочное толщиной 3,5 мм (см.3302-1701315) Adjusting ring 3,5 mm thick (look 3302-1701315)	1	1	С 2004 г. Since 2004
40	31029-1702024	Вилка переключения 1 и 2-й, 3 и 4-й передач 1, 2, 3, 4 gear shift fork	2	2	До 2004 г. Before 2004
40	3302-1702024	Вилка переключения 1 и 2-й, 3 и 4-й передач 1, 2, 3, 4 gear shift fork	2	2	С 2004 г. Since 2004
40	3302-1702028	Сухарь Retainer	6	6	С 2004 г. Since 2004
40	31029-1702040	Шток включения 1 и 2-й передач 1, 2 gear shift rod	1	1	

1	2	3	4	5	6
40	31029-1702041	Шток включения 3 и 4-й передач 3, 4 gear shift rod	1	1	
40	31029-1702042	Шток включения 5-й передачи и заднего хода 5 and reverse gear shift rod	1	1	
40	31029-1702054	Головка штока включения передач Shift rod yoke	2	2	
40	31029-1702075	Палец стопорный штоков Rod locking pin	1	1	
40	31029-1702080	Плунжер стопорный штоков Rod locking plunger	2	2	
40	31029-1702084	Пластина фиксаторов штоков Rod detents plate	1	1	
40	31029-1702085	Прокладка пластины фиксаторов Gasket of detents plate	1	1	
40	31029-1702092	Вилка переключения 5-й передачи и заднего хода 5 gear and reverse gear shift fork	1	1	До 2004 г. Before 2003
40	3302-1702092	Вилка переключения 5-й передачи и заднего хода 5 gear and reverse gear shift fork	1	1	С 2004 г. Since 2004
40	52-1702097	Предохранитель включения передач Gear shift safe detent	2	2	
40	24-1702100	Пружина предохранителя включения передач Shift safe detent spring	2	2	
40	31029-1702106	Пружина шарика фиксатора Retainer roll spring	3	3	
37	24-1702122	Пружина рычага Lever spring	1	1	
37	24-1702124	Седло пружины рычага Lever spring seat	1	1	
37	24-1702126	Колпак рычага Lever cap	1	1	
37	24-1702128	Уплотнитель верхней крышки Upper cover seal	1	1	
37	3302-1702130	Рычаг переключения передач в сборе Shift lever assy	1	1	
37	3302-1702140	Рычаг переключения передач — нижняя часть Shift lever — lower part	1	1	
37	3302-1702142	Рычаг переключения передач — верхняя часть Shift lever — upper part	1	1	
37, 47	24-1702144-01	Конус упорный Thrust cone	1	1	До 2003г. - 2 шт. 2 items before 2003
37	24-1702146	Втулка распорная Spacing bushing	1	1	
37	24-1702148	Подушка рычага Lever pad	2	2	
37	24-1702150	Втулка запорная Lock bushing	1	1	
37	31029-1702159	Рукоятка рычага переключения передач Shift lever knob	1	1	
40	3302-1702240	Корпус рычага переключения передач в сборе Shift lever housing assy	1	1	
40	3302-1702244	Корпус рычага переключения передач Shift lever housing	1	1	
40	31029-1702246	Прокладка корпуса рычага Lever housing gasket	1	1	
40	31029-1702310	Втулка блокировочная Locking bushing	1	1	
40	31029-1702314	Пружина блокировочной втулки Locking bushing spring	1	1	
99, 100	13-1703339	Упор Buffer	2	2	
40	21-1712174	Кольцо уплотнительное Sealing ring	1	1	
9, 19	13-1714101-10	Шланг Hose	2	1	
41	3302-2200010	Передача карданная трансмиссии Propeller shaft drive	1	1	До 04.2002 Before 04.2002
42	3302-2200010-10	Передача карданная трансмиссии Propeller shaft drive	1	1	С 2004 Since 2004

ГАЗ-3302, ГАЗ-33021/ГАЗ-3302, ГАЗ-33021

1	2	3	4	5	6
41	31029-2200164	Шайба Washer	1	1	До 04.2002 Before 04.2002
42	3302-2200164	Шайба Washer	1	1	С 04.2002 Since 04.2002
41	31029-2200165	Пластина стопорная Locking plate	1	1	До 04.2002 Before 04.2002
42	3302-2200165	Пластина стопорная Locking plate	1	1	С 04.2002 Since 04.2002
41, 42	3302-2201015	Вал карданный Propeller shaft	1	1	
41, 42	24-2201023-01	Фланец Flange	1	1	
-	31029-2201025	Комплект запасных частей карданного шарнира Cardan joint spare parts set	1	1	До 04.2002 Before 04.2002
41, 42	31029-2201026	Крестовина с манжетами Universal center cross with seals	3	3	
41, 42	31029-2201030	Крестовина Universal center cross	3	3	
41, 42	69-2201031-A	Манжета Seal	12	12	
41, 42	3102-2201037	Отражатель Deflector	12	12	
41, 42	31029-2201042	Шайба Washer	12	12	
41, 42	24-2201043	Кольцо Locking ring	12	12	
41, 42	24-2201047	Вилка Sliding yoke	1	1	
41, 42	3302-2202015	Вал карданный промежуточный Propeller intermediate shaft	1	1	
41	31029-2202044	Отражатель Deflector	2	2	До 04.2002 Before 04.2002
41	3302-2202076	Опора промежуточная Middle bearing	1	1	До 04.2002 Before 04.2002
41	31029-2202081	Опора Bearing	1	1	До 04.2002 Before 04.2002
42	3302-2202081	Опора промежуточная Middle bearing	1	1	С 04.2002 Since 04.2002
42	3302-2202082	Кронштейн Bracket	1	1	С 04.2002 Since 04.2002
42	3302-2202084	Обойма Becket	1	1	С 04.2002 Since 04.2002
42	3302-2202085	Подушка опоры Bearing pad	1	1	С 04.2002 Since 04.2002
44	3302-2400012	Мост задний неразъемный Rear axle all-in-one	1	1	До 1998 г. Before 1998
43	3302-2400012-01	Мост задний с тормозами и ступицами Rear axle complete with brakes and hubs	1	1	С 1996 г. Since 1996
44	3302-2401005	Картер заднего моста с кожухами Rear axle housing with cases	1	1	До 1998 г. Before 1998
43	3302-2401005-11	Картер заднего моста Rear axle housing	1	1	С 1996 г. Since 1996
44	3102-2401013-10	Крышка Cover	1	1	До 1998 г. Before 1998
44	3102-2401040	Прокладка Gasket	1	1	До 1998 г. Before 1998
43	3302-2401050-01	Гайка внутренняя Inner nut	2	2	С 1996 г. Since 1996
43	3302-2401054-01	Гайка наружная Outer nut	2	2	С 1996 г. Since 1996
43	3302-2401055	Шайба замочная Locking washer	2	2	С 1996 г. Since 1996
45	3302-2402010-01	Редуктор заднего моста Rear axle reduction gear	1	1	С 1996 г. Since 1996
45	3302-2402013	Картер редуктора Reduction gear housing	1	1	С 1996 г. Since 1996
45	3302-2402017	Шестерня ведущая главной передачи Final drive pinion	1	1	С 1996 г. Since 1996

1	2	3	4	5	6
45	3302-2402018	Крышка подшипника дифференциала Differential bearing cover	2	2	С 1996 г. Since 1996
43	3302-2402045	Прокладка картера редуктора Reduction gear housing gasket	1	1	С 1996 г. Since 1996
44, 45	24-2402046	Кольцо регулировочное (толщиной 1,55 мм) Adjusting ring (thickness 1,55 mm)	1	1	
44	21-2402047-01	Кольцо регулировочное (толщиной 1,53 мм) Adjusting ring (thickness 1,53 mm)	1	1	До 1998 г. Before 1998
44, 45	24-2402048	Кольцо регулировочное (толщиной 1,35 мм) Adjusting ring (thickness 1,35 mm)	1	1	
44, 45	21-2402049-01	Кольцо регулировочное (толщиной 1,63 мм) Adjusting ring (thickness 1,63 mm)	1	1	
44, 45	24-10-2402052	Манжета 42x75x10 Seal 42x75x10	1	1	
45	3302-2402060	Шестерня ведомая главной передачи Final drive wheel	1	1	С 1996 г. Since 1996
44, 45	24-2402061	Кольцо регулировочное (толщиной 1,61 мм) Adjusting ring (thickness 1,61 mm)	1	1	
44, 45	20-2402064-Б	Шайба Washer	1	1	
44, 45	24-2402065	Кольцо регулировочное (толщиной 1,65 мм) Adjusting ring (thickness 1,65 mm)	1	1	
44, 45	24-2402066	Кольцо регулировочное (толщиной 1,67 мм) Adjusting ring (thickness 1,67 mm)	1	1	
44, 45	24-2402072	Кольцо регулировочное (толщиной 1,75 мм) Adjusting ring (thickness 1,75 mm)	1	1	
44, 45	21-2402073-01	Кольцо регулировочное (толщиной 1,73 мм) Adjusting ring (thickness 1,73 mm)	1	1	
44, 45	21-2402074-01	Кольцо регулировочное (толщиной 1,33 мм) Adjusting ring (thickness 1,33 mm)	1	1	
44, 45	24-2402075	Кольцо регулировочное (толщиной 1,71 мм) Adjusting ring (thickness 1,71 mm)	1	1	
44, 45	21-2402076-01	Кольцо регулировочное (толщиной 1,43 мм) Adjusting ring (thickness 1,43 mm)	1	1	
44, 45	24-2402077	Кольцо регулировочное (толщиной 1,69 мм) Adjusting ring (thickness 1,69 mm)	1	1	
44, 45	24-2402083	Кольцо регулировочное (толщиной 1,37 мм) Adjusting ring (thickness 1,37 mm)	1	1	
44, 45	24-2402090	Кольцо регулировочное (толщиной 1,39 мм) Adjusting ring (thickness 1,39 mm)	1	1	
44, 45	24-2402091	Кольцо регулировочное (толщиной 1,41 мм) Adjusting ring (thickness 1,41 mm)	1	1	
44, 45	24-2402095	Кольцо регулировочное (толщиной 1,45 мм) Adjusting ring (thickness 1,45 mm)	1	1	
44, 45	24-2402096	Кольцо регулировочное (толщиной 1,47 мм) Adjusting ring (thickness 1,47 mm)	1	1	
44, 45	24-2402097	Кольцо регулировочное (толщиной 1,49 мм) Adjusting ring (thickness 1,49 mm)	1	1	
44, 45	24-2402098	Кольцо регулировочное (толщиной 1,51 мм) Adjusting ring (thickness 1,51 mm)	1	1	
44, 45	24-2402099	Кольцо регулировочное (толщиной 1,57 мм) Adjusting ring (thickness 1,57 mm)	1	1	
44, 45	24-2402100	Кольцо регулировочное (толщиной 1,59мм) Adjusting ring (thickness 1,59 mm)	1	1	
44	3302-2402116	Кольцо регулировочное (толщиной 1,77мм) Adjusting ring (thickness 1,77 mm)	1	1	До 1998 г. Before 1998
44	3302-2402117	Кольцо регулировочное (толщиной 1,79мм) Adjusting ring (thickness 1,79 mm)	1	1	До 1998 г. Before 1998
44	3302-2402118	Кольцо регулировочное (толщиной 1,81мм) Adjusting ring (thickness 1,81 mm)	1	1	До 1998 г. Before 1998
44	3302-2402119	Кольцо регулировочное (толщиной 1,83мм) Adjusting ring (thickness 1,83 mm)	1	1	До 1998 г. Before 1998
44	3302-2402120	Кольцо регулировочное (толщиной 1,85мм) Adjusting ring (thickness 1,85 mm)	1	1	До 1998 г. Before 1998
44	3302-2402121	Кольцо регулировочное (толщиной 1,87мм) Adjusting ring (thickness 1,87 mm)	1	1	До 1998 г. Before 1998
44	3302-2402122	Кольцо регулировочное (толщиной 1,89мм) Adjusting ring (thickness 1,89 mm)	1	1	До 1998 г. Before 1998
44	3302-2402123	Кольцо регулировочное (толщиной 1,91мм) Adjusting ring (thickness 1,91 mm)	1	1	До 1998 г. Before 1998
44	3302-2402124	Кольцо регулировочное (толщиной 1,93мм) Adjusting ring (thickness 1,93 mm)	1	1	До 1998 г. Before 1998

ГАЗ-3302, ГАЗ-33021/ГАЗ-3302, ГАЗ-33021

1	2	3	4	5	6
44, 45	3102-2402138*	Фланец ведущей шестерни Pinion flange	1	1	
45	3110-2402138	Фланец ведущей шестерни (для моста с балкой типа "банджо") Pinion flange (for axle with beam banjo type)	1	1	С 1996 г. Since 1996
44, 45	3302-2402165	Ведущая и ведомая шестерни главной передачи (комплект) Final drive pinion and wheel (set)	1	1	
44, 45	3102-2402174	Кольцо распорное (толщиной 4,17 мм) Spacing ring (thickness 4,17 mm)	1	1	
44, 45	3102-2402175	Кольцо распорное (толщиной 4,20 мм) Spacing ring (thickness 4,20 mm)	1	1	
44, 45	3102-2402176	Кольцо распорное (толщиной 4,23 мм) Spacing ring (thickness 4,23 mm)	1	1	
44, 45	3102-2402177	Кольцо распорное (толщиной 4,26 мм) Spacing ring (thickness 4,26 mm)	1	1	
44, 45	3102-2402178	Кольцо распорное (толщиной 4,29 мм) Spacing ring (thickness 4,29 mm)	1	1	
44, 45	3102-2402179	Кольцо распорное (толщиной 4,32 мм) Spacing ring (thickness 4,32 mm)	1	1	
44, 45	3102-2402180	Кольцо распорное (толщиной 4,35 мм) Spacing ring (thickness 4,35 mm)	1	1	
44, 45	3102-2402181	Кольцо распорное (толщиной 4,38 мм) Spacing ring (thickness 4,38 mm)	1	1	
44, 45	3102-2402182	Кольцо распорное (толщиной 4,41 мм) Spacing ring (thickness 4,41 mm)	1	1	
44, 45	3102-2402183	Кольцо распорное (толщиной 4,44 мм) Spacing ring (thickness 4,44 mm)	1	1	
44, 45	3102-2402184	Кольцо распорное (толщиной 4,47 мм) Spacing ring (thickness 4,47 mm)	1	1	
44, 45	3102-2402185	Кольцо распорное (толщиной 4,50 мм) Spacing ring (thickness 4,50 mm)	1	1	
44, 45	3102-2402186	Кольцо распорное (толщиной 4,53 мм) Spacing ring (thickness 4,53 mm)	1	1	
44, 45	3102-2402187	Кольцо распорное (толщиной 4,56 мм) Spacing ring (thickness 4,56 mm)	1	1	
44, 45	3102-2402188	Кольцо распорное (толщиной 4,59 мм) Spacing ring (thickness 4,59 mm)	1	1	
44, 45	3102-2402189	Кольцо распорное (толщиной 4,62 мм) Spacing ring (thickness 4,62 mm)	1	1	
44, 45	3102-2402190	Кольцо распорное (толщиной 4,65 мм) Spacing ring (thickness 4,65 mm)	1	1	
44, 45	3102-2402191	Кольцо распорное (толщиной 4,68 мм) Spacing ring (thickness 4,68 mm)	1	1	
44, 45	3102-2402192	Кольцо распорное (толщиной 4,71 мм) Spacing ring (thickness 4,71 mm)	1	1	
44, 45	3102-2402193	Кольцо распорное (толщиной 4,74 мм) Spacing ring (thickness 4,74 mm)	1	1	
44, 45	3102-2402194	Кольцо распорное (толщиной 4,77 мм) Spacing ring (thickness 4,77 mm)	1	1	
44, 45	3102-2402195	Кольцо распорное (толщиной 4,80 мм) Spacing ring (thickness 4,80 mm)	1	1	
44, 45	3102-2402196	Кольцо распорное (толщиной 4,83 мм) Spacing ring (thickness 4,83 mm)	1	1	
44, 45	3102-2402197	Кольцо распорное (толщиной 4,86 мм) Spacing ring (thickness 4,86 mm)	1	1	
44, 45	3102-2402198	Кольцо распорное (толщиной 4,89 мм) Spacing ring (thickness 4,89 mm)	1	1	
44, 45	3102-2402199	Кольцо распорное (толщиной 4,92 мм) Spacing ring (thickness 4,92 mm)	1	1	
44, 45	3102-2402200	Кольцо распорное (толщиной 4,95 мм) Spacing ring (thickness 4,95 mm)	1	1	
44, 45	3102-2402201	Кольцо распорное (толщиной 4,98 мм) Spacing ring (thickness 4,98 mm)	1	1	
44, 45	3102-2402202	Кольцо распорное (толщиной 5,01 мм) Spacing ring (thickness 5,01 mm)	1	1	
44, 45	3102-2402203	Кольцо распорное (толщиной 5,04 мм) Spacing ring (thickness 5,04 mm)	1	1	
44, 45	3102-2402204	Кольцо распорное (толщиной 5,07 мм) Spacing ring (thickness 5,07 mm)	1	1	

* Для неразъемного моста - до 1998; для моста с балкой типа банджо - до 2003 * - for all-in-one axle - before 1998; for axle with beam banjo type - up to 2003

1	2	3	4	5	6
44, 45	3102-2402205	Кольцо распорное (толщиной 5,10 мм) Spacing ring (thickness 5,10 mm)	1	1	
44, 45	3102-2402206	Кольцо распорное (толщиной 5,13 мм) Spacing ring (thickness 5,13 mm)	1	1	
44, 45	3102-2402207	Кольцо распорное (толщиной 5,16 мм) Spacing ring (thickness 5,16 mm)	1	1	
44, 45	3102-2402208	Кольцо распорное (толщиной 5,19 мм) Spacing ring (thickness 5,19 mm)	1	1	
44, 45	3302-2403011	Дифференциал Differential	1	1	
45	3302-2403018	Коробка сателлитов дифференциала правая Differential pinion case right-hand	1	1	С 1996 г. Since 1996
45	3302-2403019	Коробка сателлитов дифференциала левая Differential pinion case left-hand	1	1	С 1996 г. Since 1996
44, 45	12-2403030-A	Шайба опорная шестерни полуоси Axle shaft gear thrust washer	1	1	
44	3102-2403040	Гайка Nut	2	2	До 1998 г. Nut Before 1998
45	3302-2403040	Гайка подшипников дифференциала Differential bearings nut	2	2	С 1996 г. Since 1996
44, 45	3102-2403044 или / or 3102-2403045	Пластина стопорная Locking plate	2	2	
43	3302-2403048	Прокладка полуоси Axle shaft gasket	2	2	С 1996 г. Since 1996
44, 45	24-2403050-10	Шестерня полуоси заднего моста Rear axle shaft gear	2	2	
44, 45	24-2403055-10	Сателлит дифференциала Differential pinion	4	4	
44, 45	12-2403058-A2	Шайба опорная сателлита дифференциала Differential pinion thrust washer	4	4	
44, 45	3302-2403060	Ось сателлитов дифференциала Differential pinion shaft	2	2	
43	3302-2403070	Полуось заднего моста Rear axle shaft	2	2	С 1996 г. Since 1996
44	3302-2403130	Коробка сателлитов (комплект) Unit of pinions (set)	1	1	До 1998 г. Before 1998
44, 45	3302-2403232	Болт М 10х1х22 Bolt M 10x1x22	10	10	
64	25 3111 1511	Манжета 2,2-65х90-1 Seal 2,2-65x90-1	1	1	
46, 56	3302-2800010	Рама в сборе Frame assy	1	1	
46	3302-280080-01	Поперечина №1 Cross-member №1	1	1	
46	3302-2801100	Поперечина №2 Cross-member №2	1	1	
46	3302-2801155	Поперечина №3 Cross-member №3	1	1	
46	33021-2801380	Поперечина передней подвески двигателя Engine front support cross-member	1	1	
46	330242-2802020	Брызговик двигателя с шумоизоляцией Engine mud shield with noise insulation	1	1	
46	330242-2802022	Брызговик двигателя Engine mud shield	1	1	
46	330242-2802040	Уплотнитель брызговика Mud shield seal	1	1	
47	3302-2803012	Панель переднего буфера в сборе Front bumper panel assy	1	1	До 2003 г. Before 2003
48	3302-2803012-10	Панель переднего буфера в сборе Front bumper panel assy	1	1	С 2003 г. Since 2003
47	3302-2803015	Панель переднего буфера Front bumper panel	1	1	До 2003 г. Before 2003
48	3302-2803015-10	Панель переднего буфера Front bumper panel	1	1	С 2003 г. Since 2003
48	3302-2803022	Кронштейн переднего буфера правый Front bumper right-hand bracket	1	1	С 2003 г. Since 2003
48	3302-2803023	Кронштейн переднего буфера левый Front bumper left-hand bracket	1	1	С 2003 г. Since 2003
47	3302-2803024	Кронштейн переднего буфера правый Front bumper right-hand bracket	1	1	До 2003 г. Before 2003
47	3302-2803025	Кронштейн переднего буфера левый Front bumper left-hand bracket	1	1	До 2003 г. Before 2003

ГАЗ-3302, ГАЗ-33021/ГАЗ-3302, ГАЗ-33021

1	2	3	4	5	6
47, 48	3302-2803060-20	Кронштейн боковой Side bracket	1	1	До 2003 г. 2 шт. 2 items before 2003
48	3302-2803061	Кронштейн боковой левый Left side bracket	1	1	С 2003 г. Since 2003
48	3302-2803108	Основание переднего буфера Front bumper base	1	1	С 2003 г. Since 2003
47	3302-2803110	Основание переднего буфера Front bumper base	1	1	До 2003 г. Before 2003
47	3302-2803140	Шайба Washer	3	3	До 2003 г. Before 2003
47	3302-2803306	Заглушка Plug	2	2	До 2003 г. Before 2003
48	3302-2803306-10	Заглушка Plug	2	2	С 2003 г. Since 2003
56	66-01-2805147	Рым-болт Ring-bolt	2	2	
47	3302-2806026	Кронштейн Bracket	2	2	До 2003 г. Before 2003
47, 48	3302-2806048	Скоба Clamp	2	2	
48	2217-2806082	Кронштейн буксирный правый Tow bracket right	1	1	С 2003 г. Since 2003
48	2217-2806083	Кронштейн буксирный левый Tow bracket left	1	1	С 2003 г. Since 2003
56	3302-2815012	Брус противоподкатный Anti under rolling beam	2	2	
56	3302-2815013	Боковина бруса Beam side piece	2	2	
49	3302-2902010-01	Рессора передняя с шарнирами (многолистовая) Front leaf spring with joints (multileaf)	2	2	До 04.2000 Before 04.2000
50	3302-2902010-02	Рессора передняя с шарнирами (малолистовая) Front leaf spring with joints (fewleaf)	2	2	С 04.2000 Since 04.2000
49	3302-2902012-01	Рессора передняя (многолистовая) Front leaf spring (multileaf)	2	2	До 04.2000 Before 04.2000
50	3302-2902012-02	Рессора передняя (малолистовая) Front leaf spring (fewleaf)	2	2	С 04.2000 Since 04.2000
49, 50, 52, 53 44, 45	3302-2902027	Шарнир резинометаллический Rubber-metall joint	6	6	
50, 53	3302-2902061	Хомут рессоры Leaf spring clip	4	4	С 04.2000 Since 04.2000
49, 52	3302-2902101-10	Лист № 1 рессоры (для передней рессоры 1 шт. — до 04.2000; для задней рессоры 1 шт. — до 01.2003) Leaf № 1 of leaf spring (1 item for front leaf spring — before 04. 2000; 1 item for rear leaf spring — before 01.2003)	2	2	С 04.2000 Since 04.2000
50	3302-2902101-20	Лист № 1 рессоры Leaf № 1 of leaf spring	2	2	С 04.2000 Since 04.2000
49, 52	3302-2902102-10	Лист № 2 рессоры (для передней рессоры 1 шт. — до 04.2000; для задней рессоры 1 шт. — до 01.2003) Leaf № 2 of leaf spring (1 item for front leaf spring — before 04. 2000; 1 item for rear leaf spring — before 01.2003)	2	2	С 04.2000 Since 04.2000
50	3302-2902102-20	Лист № 2 рессоры Leaf № 2 of leaf spring	2	2	С 04.2000 Since 04.2000
49	3302-2902103-10	Лист № 3 передней рессоры Leaf № 3 of front leaf spring	1	1	До 04.2000 Before 04.2000
49	3302-2902104-10	Лист № 4 передней рессоры Leaf № 4 of front leaf spring	1	1	До 04.2000 Before 04.2000
49, 50	3302-2902408	Стремянка передней рессоры Front leaf spring U-bolt	4	4	
49, 50	3302-2902412	Накладка передней рессоры Front leaf spring pad	2	2	
49, 50	3302-2902442	Кронштейн передней рессоры - задний с шарниром Front leaf spring bracket - rear complete with joint	2	2	
49, 50	3302-2902446	Кронштейн передней рессоры - задний Front leaf spring bracket - rear	2	2	
49, 50, 52 53, 44, 45	3302-2902466	Щека серьги Buckle plate	4	4	
49, 44, 45	3302-2902490	Пружина тарельчатая Disk spring	4	4	До 04.2000 Before 04.2000
49, 50	3302-2902632	Чашка буфера Buffer cup	2	2	

1	2	3	4	5	6
41, 42	24-2904142	Колпачок пресс-масленки Lubricator cap	3	3	
51, 52, 53	3302-2905006-01 или / or 23.2905010 или / or 30.2905006 или / or 30.2905006-03 или / or КЗАА-33-2905006	Амортизатор подвески Shock absorber Амортизатор гидропневматический однотрубный Hydropneumatic well-type shock absorber Амортизатор подвески разборный Shock absorber sectional Амортизатор подвески неразборный Shock absorber non-sectional Амортизатор подвески Shock absorber	4	4	
51	3302-2905472	Палец амортизатора Shock absorber pin	4	4	
51	3302-2905540	Кронштейн амортизатора верхний правый Front shock absorber bracket - upper right-hand	2	2	
51	3302-2905541	Кронштейн амортизатора верхний левый Front shock absorber bracket - upper left-hand	2	2	
51, 52	3302-2905545	Шайба пальца амортизатора Shock absorber pin washer	8	8	
51	3302-2905600-10	Шток амортизатора в сборе Shock absorber rod assy	4	4	
51	3302-2905605-10	Шток амортизатора с пружиной Shock absorber rod complete with eyelet	4	4	
51	3302-2905609	Шайба Washer	4	4	
51	3302-2905610	Гайка резервуара Reservoir nut	4	4	
51	31029-2905613-01	Кольцо уплотнительное Sealing ring	4	4	
51	3111-2905615	Манжета штока Rod seal	4	4	
51	3302-2905615	Обойма сальника Holder of sealing	4	4	
51	3302-2905620-10	Направляющая штока Rod guide	4	4	
51	3302-2905625-10	Цилиндр амортизатора Shock absorber cylinder	4	4	
51	31029-2905628	Тарелка ограничительная Stopping plate	4	4	
51	31029-2905630	Пружина клапана Valve spring	4	4	
51	31029-2905631	Тарелка клапана Valve plate	4	4	
51	31029-2905635-10	Поршень клапана Valve piston	4	4	
51	31029-2905636-10	Кольцо поршня Piston ring	4	4	
51	31029-2905637	Диск дроссельный Throttle disk	8	8	
51	31029-2905638	Диск Disk	16	16	
51	31029-2905639	Шайба Washer	8	8	
51	3110-2905644	Гайка клапана отдачи Rebound valve nut	4	4	
51	31029-2905646	Пыльник Dust boot	4	4	
51	31029-2905650-10	Клапан сжатия амортизатора Shock absorber compression valve	4	4	
51	31029-2905654-01	Корпус клапана сжатия Compression valve housing	4	4	
51	31029-2905658	Болт клапана сжатия Compression valve bolt	4	4	
51	3110-2905659	Гайка клапана сжатия Compression valve nut	4	4	
51	3302-2905670-10 или / or 3302-2905670-11	Резервуар амортизатора Shock absorber reservoir	4	4	
51	3302-2905681-10	Кожух Case	4	4	

ГАЗ-3302, ГАЗ-33021/ГАЗ-3302, ГАЗ-33021

1	2	3	4	5	6
52	3302-2912011	Рессора задняя с шарнирами и подрессорником Rear spring with joints and under-leaf	2	2	До 01.2003 г. Before 01.2003
53	3302-2912011-10	Рессора задняя с шарнирами и подрессорником Rear spring with joints and under-leaf	2	2	С 2003 г. Since 2003
52	3302-2912013	Рессора задняя с подрессорником Rear spring with under-leaf	2	2	До 01.2003 г. Before 01.2003
53	3302-2912013-10	Рессора задняя с подрессорником Rear spring with under-leaf	2	2	С 2003 г. Since 2003
49	3302-2912061	Хомут рессоры Spring clip	4	4	До 04.2004 г. Before 04.2004
53	3302-2912101	Лист №1 рессоры Leaf № 1 of spring	2	2	С 2003 г. Since 2003
53	3302-2912102	Лист №2 рессоры Leaf № 2 of spring	2	2	С 2003 г. Since 2003
52	3302-2912103-10	Лист № 3 рессоры Leaf № 3 of spring	2	2	До 01.2003 г. Before 01.2003
52	3302-2912104-10	Лист № 4 рессоры Leaf № 4 of spring	2	2	До 01.2003 г. Before 01.2003
52	3302-2912105-10	Лист № 5 рессоры Leaf № 5 of spring	2	2	До 01.2003 г. Before 01.2003
52, 53	3221-2912408	Стремянка рессоры Spring U-bolt	4	4	
52	3302-2912412-10	Накладка рессоры Spring pad	2	2	До 01.2003 г. Before 01.2003
53	3302-2912412-30	Накладка рессоры Spring pad	2	2	С 2003 г. Since 2003
52, 53	3302-2912442	Кронштейн задней рессоры — задний с шарниром Rear spring bracket — hinder complete with joint	2	2	
52, 53	3302-2912446	Кронштейн задней рессоры — задний Rear spring bracket — hinder	2	2	
49, 50	14-2912622	Буфер Buffer	2	2	
52, 53	51-2912622	Буфер задний Rear buffer	2	2	
49, 50	14-2912626	Втулка Bushing	2	2	
52, 53	3302-2913101-20	Лист задней дополнительной рессоры Rear spring supplementary leaf	2	2	
52, 53	52-2913428	Подушка задней дополнительной рессоры Rear spring supplementary pad	4	4	
51, 52	24-2915432	Втулка проушины амортизатора Shock absorber eyelet bushing	16	16	
43	3302-2915510-31	Кронштейн амортизатора правый Shock absorber bracket right	1	1	С 1998 г. Since 1998
43	3302-2915511-31	Кронштейн амортизатора левый Shock absorber bracket left	1	1	С 1998 г. Since 1998
52	3302-2915541-10	Кронштейн амортизатора задней подвески верхний Rear suspension shock absorber upper bracket	2	2	До 01.2003 Before 01.2003
53	3302-2915541-11	Кронштейн амортизатора верхний Shock absorber upper bracket	2	2	С 01.2003 Since 01.2003
51	31029-2915638	Диск Disk	8	8	
55	3302-3000012	Ось передняя с тормозами Front axle complete with brakes	1	1	
62	3302-3000015	Ось передняя Front axle	1	1	
-	3302-3000101	Комплект для ремонта передней оси Front axle repair kit	1	1	
54	3302-3001010	Балка передней оси Front axle center	1	1	
54	3302-3001013	Кулак поворотный Steering knuckle	2	2	
54	3302-3001017	Уплотнитель подшипника Bearing seal	2	2	

1	2	3	4	5	6
54	3302-3001019	Шкворень King pin	2	2	
54	3302-3001022	Шайба регулировочная Adjusting washer	0-4	0-4	
54	3302-3001023	Кольцо уплотнительное Sealing ring	2	2	
54	3302-3001025	Штифт стопорный Locking pin	2	2	
54	3302-3001030-01	Рычаг рулевой трапеции Steering trapezium lever	1	1	
54	3302-3001035-03	Рычаг поворотного кулака Steering knuckle lever	1	1	
54	3307-3001041	Крышка шкворня King pin cap	4	4	
54	3302-3001052	Прокладка крышки Cap gasket	4	4	
49, 50	13-3003088	Шайба Washer	2	2	
55, 56	3302-3101011	Колесо с шиной Wheel complete with tyre	7	7	
55, 56	3302-3101015-01	Колесо в сборе Wheel assy	7	7	
55, 56, 62, 64	3302-3101034	Гайка крепления колеса Wheel fastening nut	26	26	
-	24-3101300	Грузик балансировочный 15 г с пружиной Correcting weight 15 g complete with spring	По потреб.	По потреб.	
-	24-3101301	Грузик балансировочный 30 г с пружиной Correcting weight 30 g complete with spring	По потреб.	По потреб.	
-	24-3101307	Грузик балансировочный 45 г с пружиной Correcting weight 45 g complete with spring	По потреб.	По потреб.	
-	24-3101308	Грузик балансировочный 60 г с пружиной Correcting weight 60 g complete with spring	По потреб.	По потреб.	
55	3302-3102016	Колпак колеса в сборе Wheel cap assy	2	2	
55	24-10-3102024	Гайка M8x1 Nut M8x1	2	2	
62	3302-3103008	Болт ступицы переднего колеса Front wheel hub bolt	12	12	
62	3302-3103010-01	Ступица переднего колеса с тормозным диском и подшипниками Front wheel hub complete with bearings and brake disk	2	2	
62	3302-3103012-10	Ступица переднего моста Front wheel hub	2	2	
54	24-3103030	Шайба упорная подшипника ступицы колеса Wheel hub bearing thrust washer	2	2	
62	13-3103032	Шайба упорная Thrust washer	2	2	
62	3302-3103038	Манжета Sealing cup	2	2	
62	24-10-3103063	Колпак ступицы переднего колеса Front wheel hub cap	2	2	
-	3302-3104004	Ступица с тормозным барабаном и подшипниками (комплект) Hub complete with brake drum and bearings (set)	2	2	
64	3302-3104006	Ступица и тормозной барабан с подшипниками Hub complete with brake drum and bearings	2	2	
64	3302-3104010	Ступица с тормозным барабаном Hub with brake drum	2	2	
64	3302-3104015	Ступица заднего колеса Rear wheel hub	2	2	
64	3302-3104018	Болт ступицы заднего колеса Rear wheel hub bolt	12	12	
64	3302-3104050	Шайба упорная Thrust washer	2	2	
55	3302-3105054	Держатель запасного колеса Spare wheel holder	1	1	
55, 56	3302-3105062-01	Пластина Plate	1	1	
56	3302-3105065	Кронштейн Bracket	2	2	

ГАЗ-3302, ГАЗ-33021/ГАЗ-3302, ГАЗ-33021

1	2	3	4	5	6
56	3302-3105070	Скоба Clamp	1	1	
55	3302-3116010	Удлинитель вентиля Faucet extension	2	2	
61	3302-3400014-01	Механизм рулевого управления Steering gear	1	1	Без ГУП Without steering booster
61	3302-3400016	Колонка рулевого управления с карданным валом Steering column tube complete with universal joint steering shaft	1	1	Без ГУП Without steering booster
57	3302-3400018	Колонка рулевого управления в сборе Steering column tube assy	1	1	
58	3302-3401010-01	Картер Steering gear housing	1	1	Без ГУП Without steering booster
58	3302-3401022	Манжета Sealing cup	1	1	Без ГУП Without steering booster
57	3302-3401032	Вал с втулкой Steering shaft with bushing	1	1	
58	3302-3401035	Винт рулевого механизма с гайкой-рейкой Steering cam with nut-rack	1	1	Без ГУП Without steering booster
58	3302-3401037	Винт Steering cam	1	1	Без ГУП Without steering booster
58	3302-3401038	Гайка-рейка Steering nut-rack	1	1	Без ГУП Without steering booster
61	3302-3401042	Вал карданный в сборе Universal joint shaft assy	1	1	Без ГУП Without steering booster
59	330242-3401042	Вал карданный рулевого управления в сборе Universal joint steering shaft assy	1	-	С ГУП With steering booster
61	3302-3401044	Вал рулевого управления Steering shaft	1	1	Без ГУП Without steering booster
59	330242-3401044	Вал рулевого управления Steering shaft	1	-	С ГУП With steering booster
58	3302-3401047-01	Крышка Cover	1	1	Без ГУП Cover Without steering booster
61	3302-3401048	Вилка Yoke	3	3	Без ГУП Without steering booster
61	3307-3401048	Вилка Yoke	1	1	Без ГУП Without steering booster
58	3302-3401053	Вкладыш распорный Spacing insert	4	4	Без ГУП Without steering booster
58	3302-3401054	Кольцо Ring	2	2	Без ГУП Without steering booster
58	3302-3401055	Прокладка (толщиной 0,05 мм, 0,10 мм, 0,15 мм, 0,5 мм по выбору) Gasket (thickness 0,05 mm, 0,10 mm, 0,15 mm, 0,5 mm by selection)	max 19	max 19	Без ГУП 0,15 Without steering booster
58	3302-3401065	Вал-сектор Cam-segment	1	1	Без ГУП Without steering booster
58	3302-3401067	Кольцо Ring	2	2	Без ГУП Without steering booster
58	3302-3401068	Кольцо Ring	2	2	Без ГУП Without steering booster
58	3302-3401069	Кольцо Ring	3	3	Без ГУП Without steering booster

1	2	3	4	5	6
58	3302-3401079	Крышка защитная Protective cover	1	1	Без ГУП Without steering booster
58	3302-3401082	Кольцо стопорное Locking ring	2	2	Без ГУП Without steering booster
58	3302-3401083	Крышка боковая Side cover	1	1	Без ГУП Without steering booster
58	3302-3401085	Заглушка Plug	2	2	Без ГУП Without steering booster
54, 58	3302-3401090	Сошка Steering lever	1	1	Без ГУП Without steering booster
59	330242-3401090	Сошка рулевого механизма Steering gear steering lever	1	-	С ГУП With steering booster
58	3302-3401094	Шайба вала сошки Steering lever shaft washer	1	1	Без ГУП Without steering booster
58	3302-3401095	Крышка Cover	1	1	Без ГУП Without steering booster
57	3302-3401103	Труба с кронштейном Steering column tube complete with bracket	1	1	
57	3302-3401107	Кожух верхний Steering column upper case	1	1	
57	3302-3401108	Кожух нижний Steering column lower case	1	1	
57	14-3401109-10	Уплотнитель Case seal	2	2	
57	3302-3401111	Шайба Washer	1	1	
58	3302-3401179	Желоб Ball groove	4	4	Без ГУП Without steering booster
58	3302-3401181	Накладка Ball guide lap	1	1	Без ГУП Without steering booster
80	24-3401211	Болт специальный Special bolt	1	-	
59, 61	4301-3401227	Клин рулевого управления Steering wedge	3	3	
61	3302-3401260	Уплотнитель пола кабины Cab floor seal	1	1	Без ГУП Without steering booster
61	3307-3401481	Крестовина Center cross	1	1	Без ГУП Without steering booster
61	4301-3401481	Крестовина Center cross	1	1	Без ГУП Without steering booster
61	3307-3401486	Обойма сальника Sealing holder	10	10	Без ГУП Without steering booster
57	2217-3402015	Колесо рулевое Steering wheel	1	-	С ГУП With steering booster
57	4301-3402015	Колесо рулевое Steering wheel	1	1	Без ГУП Without steering booster
15	13-3402076	Пружина Spring	-	1	
58	3302-3403015	Кронштейн Steering gear bracket	1	1	Без ГУП Without steering booster
59	330242-3403015	Кронштейн крепления рулевого механизма Steering gear fastening bracket	1	-	С ГУП With steering booster
57	3302-3403030	Кронштейн Bracket	1	1	

ГАЗ-3302, ГАЗ-33021/ГАЗ-3302, ГАЗ-33021

1	2	3	4	5	6
57	3302-3403037	Шайба Washer	1	1	
57	3302-3403042	Втулка Bushing	2	2	
57	3302-3403050	Рычаг Lever	3	3	
57	3302-3403092	Рукоятка в сборе Handle assy	2	2	
41, 42	13-3407131	Кольцо уплотнительное Sealing ring	1	1	
59	3110-3407208	Кронштейн насоса гидроусилителя Steering booster pump bracket	1	-	С ГУП With steering booster
60	2217-3407302	Кронштейн масляного бачка Oil tank bracket	1	-	До 2003 г. Before 2003
60	2217-3407302-10	Кронштейн масляного бачка Oil tank bracket	1	-	С 2003 г. Since 2003
60	330242-3408087	Муфта соединительная всасывающей магистрали Input tube coupling	1	-	
59, 60	3105-3408100	Болт-штуцер Bolt-connector	1	-	С ГУП With steering booster
59, 60	3105-3408102	Кольцо уплотнительное Sealing ring	3	-	С ГУП With steering booster
59	330242-3408150	Шланг нагнетательный гидроусилителя руля Steering booster input hose	1	-	С ГУП With steering booster
59	330242-3408160	Муфта соединительная Coupling	1	-	С ГУП With steering booster
60	330242-3408180	Шланг сливной гидроусилителя руля Steering booster output hose	1	-	С ГУП With steering booster
59	3110-3408184-20	Наконечник сливного шланга Output hose knob	1	-	С ГУП With steering booster
60	330242-3408198	Шланг всасывающей магистрали Input line hose	1	-	С ГУП With steering booster
60	330242-3408296	Кант Edge	1	-	С ГУП With steering booster
54	3302-3414010	Тяга продольная рулевая в сборе Steering longitudinal rod assy	1	1	
54	3302-3414014	Тяга продольная рулевая Steering longitudinal rod	1	1	
54	2217-3414029	Шарнир Joint	4	4	
54	3302-3414052	Тяга поперечная рулевая в сборе Steering cross rod assy	1	1	
54	3302-3414054	Тяга поперечная рулевая Steering cross rod	1	1	
54	2217-3414056	Наконечник рулевой тяги правый в сборе Steering cross rod right-end assy	1	1	
54	3302-3414057-01	Наконечник рулевой тяги левый в сборе Steering cross rod left-end assy	1	1	
54	3302-3414062	Наконечник рулевой тяги правый Steering cross rod right-end	1	1	
54	3302-3414063	Наконечник рулевой тяги левый Steering cross rod right-end	1	1	
54	3302-3414074-01	Колпак защитный в сборе Protective cap assy	4	4	
54	3302-3414075	Кольцо Ring	4	4	
54	3302-3414078-01	Хомут Clip	2	2	
106	4301-3414101	Кольцо Ring	1	1	До 2003 г. Before 2003

1	2	3	4	5	6
59	3105-3430100	Болт-штуцер нагнетательной магистрали Input line bolt-connector	1	-	С ГУР With steering booster
59	3105-3430102	Кольцо уплотнительное болта-штуцера Bolt-connector sealing ring	2	-	С ГУР With steering booster
62	3302-3501014	Щит переднего тормоза правый Front brake right-hand shield	1	1	
62	3302-3501015	Щит переднего тормоза левый Front brake left-hand shield	1	1	
65	12-3501035	Пружина Spring	2	2	
65	24-3501040-01	Цилиндр колесный заднего тормоза в сборе Rear brake wheel cylinder assy	2	2	
65	24-10-3501042	Поршень колесного цилиндра Wheel cylinder piston	4	4	
36	53-3501048	Клапан Bleed valve	1	1	
36	12-3501049-01	Колпачок Cap	1	1	
65	24-10-3501051	Кольцо уплотнительное поршня Piston sealing ring	8	8	
65	21P-3501057	Кольцо упорное Thrust ring	4	4	
65	24-3501058	Колпак защитный Dust boot	4	4	
62	3302-3501077	Диск переднего тормоза с балансирующими пружинами Front brake disk with balancing springs	2	2	
62	3302-3501078-10	Диск тормозной Brake disk	2	2	
63	3302-3501090 или /or 3302-3501090-01	Колодка Brake pad	4	4	
62, 63	3302-3501136 или / or 3302-3501136-02	Скоба переднего дискового тормоза правая Front disk brake caliper right-hand	1	1	
62, 63	3302-3501137 или /or 3302-3501137-02	Скоба переднего дискового тормоза левая Front disk brake caliper left-hand	1	1	
62	3302-3501141	Болт М 12х1,25 Bolt M12x1,25	4	4	
63	3105-3501144	Противоскрипная пластина (может не устанавливаться) Pad damping shim (it can be lacking)	4	4	
62	3105-3501156	Пружина балансирующая Balancing spring	2	2	
63	3302-3501170 или / or 3302-3501170-01	Колодка с пружиной Pad complete with spring	4	4	
63	3302-3501184	Корпус передней скобы правый в сборе Right-hand front caliper housing assy	1	1	
63	3302-3501185	Корпус передней скобы левый в сборе Left-hand front caliper housing assy	1	1	
63	3105-3501186	Поршень Piston	2	2	
63	3105-3501188	Чехол поршня Piston cover	2	2	
63	3105-3501190	Корпус передней скобы правый Right-hand front caliper housing	1	1	
63	3105-3501191	Корпус передней скобы левый Left-hand front caliper housing	1	1	
63	3105-3501194	Кольцо уплотнительное Sealing ring	2	2	
63	3105-3501206	Прокладка поршня (может не устанавливаться) Piston gasket (it can be lacking)	2	2	
63	3105-3501210	Основание Support	2	2	
63	3105-3501212	Основание Support	2	2	
63	3105-3501214	Палец направляющий Guide pin	4	4	
63	3105-3501216	Чехол пальца Guide pin cover	4	4	
62, 63, 65	3105-3501218	Клапан прокачки Bleed valve	4	4	
62, 63, 65	3105-3501220	Колпачок клапана прокачки Bleed valve cap	4	4	

ГАЗ-3302, ГАЗ-33021/ГАЗ-3302, ГАЗ-33021

1	2	3	4	5	6
63	3105-3501221	Заклепка Rivet	4	4	
63	3105-3501224	Пружина колодки Pad spring	4	4	
63	3105-3501225	Болт Bolt	4	4	
64, 68	3302-3502008	Тормоз задний с тросом правый Right-hand rear brake complete with cable	1	1	
64, 68	3302-3502009	Тормоз задний с тросом левый Left-hand rear brake complete with cable	1	1	
68	3302-3502010	Тормоз задний правый Right-hand rear brake	1	1	
68	3302-3502011	Тормоз задний левый Left-hand rear brake	1	1	
65	3302-3502012	Щит заднего тормоза правый Rear brake right-hand plate	1	1	
65	3302-3502013	Щит заднего тормоза левый Rear brake left-hand plate	1	1	
65	3302-3502035	Пружина стяжная колодок тормоза Brake shoes retaining spring	2	2	
65	21P-3502046-01	Цилиндр колесный заднего тормоза Rear wheel brake cylinder	2	2	
26, 27	24-10-3502051 или / or 297282-П	Кольцо уплотнительное Sealing ring Прокладка в сборе Gasket assy	1	-	С 10.2002 г. Since 10.2002
64	3302-3502060	Маслоотражатель Oil deflector	2	2	
64	3302-3502070	Барабан тормозной Brake drum	2	2	
65	3302-3502082	Стержень чашек прижимной пружины Rod of retaining spring plate	4	4	
65	3302-3502090	Колодка заднего тормоза с тормозной накладкой Rear brake shoe complete with friction lining	4	4	
35	3302-3504010	Педаля тормоза Brake pedal	1	1	
35	13-3504023	Втулка оси педали Pedal pivot bushing	4	4	
34	24-3504038	Ось толкателя Push rod pin	1	1	
34	3110-3504038	Ось толкателя Push rod pin	1	1 +	
34	21-3504039	Втулка оси толкателя Push rod pin bushing	4	4	
35	3307-3504048	Накладка педали Pedal pad	2	2	
35	3302-3504094	Пружина педали тормоза Brake pedal spring	1	1	
35	3110-3504112	Гайка крепления выключателя сигнала торможения Stop-light switch fastening nut	2	2	
34	3110-3505010 или / or 31029-3505010 или / or 24-10-3505010-01	Цилиндр главный тормозов Brake master cylinder	1	1	
66	24-10-3505015	Корпус цилиндра Master cylinder housing	1	1	
66	24-10-3505022	Держатель пружины Spring retainer	1	1	
66	24-10-3505023	Кольцо упорное Piston thrust ring	1	1	
66	24-10-3505025	Пробка Plug	1	1	
66	24-10-3505027	Шайба Piston washer	2	2	
66	24-10-3505028	Поршень первичный в сборе Primary piston assy	1	1	
66	24-10-3505029	Поршень первичный Primary piston	1	1	
66	24-10-3505030	Пружина первичного поршня Primary piston spring	1	1	
66	24-10-3505031	Пружина вторичная Secondary spring	1	1	
66	24-10-3505033	Манжета наружная Outer sealing cup	1	1	

1	2	3	4	5	6
66	24-10-3505035	Манжета главная Main sealing cup	2	2	
66	24-10-3505036	Манжета разделительная Separating sealing cup	2	2	
66	24-10-3505037	Винт Screw	1	1	
36	403-3505065	Колпак Cap	1	1	
66	412-3505067	Втулка Bushing	2	2	
66	412-3505073	Трубка Pipe	2	2	
66	24-10-3505099	Втулка направляющая Guide bushing	1	1	
66	31029-3505100	Бачок главного цилиндра тормозов Brake master cylinder reservoir	1	1	
66	24-10-3505101	Шайба Washer	2	2	
36	403-3505110	Крышка бачка главного цилиндра сцепления Clutch master cylinder reservoir cap	1	1	
36	403-3505117-A1	Прокладка бачка Reservoir gasket	1	1	
66	24-10-3505128	Поршень вторичный Secondary piston	1	1	
67	24-76-3506013	Прокладка Gasket	2	2	
34, 67	51-3506013	Прокладка Gasket	3	3	
67	3302-3506020-10	Трубка от тройника к переднему левому тормозу Pipe from T-joint to left-hand front brake	1	1	
67	3302-3506023-20	Трубка от тройника к переднему правому тормозу Pipe from T-joint to right-hand front brake	1	1	
34, 67	3302-3506025	Шланг гибкий тормозов Brake hose	2	1	
67	24-3506025-10	Шланг гибкий тормозов Brake hose	1	1	
67	3302-3506025-10	Шланг гибкий передних тормозов Front brake hose	2	2	
67	33027-3506025-10	Шланг гибкий тормозов переднего контура Front brake hose	1	1	
67	33027-3506030-01	Трубка от регулятора к шлангу задних тормозов Pipe from control valve to rear brakes hose	1	1	
67	24-3506033-01	Тройник T-joint	1	1	
67	3302-3506035-21	Трубка от тройника к левому заднему тормозу Pipe from T-joint to left-hand rear brake	1	1	
67	3302-3506040-21	Трубка от тройника к правому заднему тормозу Pipe from T-joint to right-hand rear brake	1	1	
34, 67	24-3506042	Скоба крепления шланга Hose fastening clamp	7	7	
67	2101-3506045	Скоба крепления Fastening clamp	9	9	
19, 67	20-3506046	Втулка Bushing	8	4	
67	3302-3506049	Кронштейн шланга Hose bracket	1	1	
67	3302-3506062-01	Трубка от шланга к муфте Pipe from hose to coupling	1	1	
34	3302-3506065-10	Трубка Pipe	1	1	
67	33027-3506071-01	Трубка от муфты к регулятору Pipe from coupling to control valve	1	1	
34	3302-3506073-10	Трубка Pipe	1	1	
67	24-3506094	Муфта соединительная Coupling	1	1	
67	24-3506131-01	Тройник T-joint	1	1	
19	52-04-3506136	Скоба Clamp	2	2	

ГАЗ-3302, ГАЗ-33021/ГАЗ-3302, ГАЗ-33021

1	2	3	4	5	6
68	3302-3508015	Рычаг стояночного тормоза с тросом в сборе Parking brake lever complete with cable	1	1	
68	3302-3508020	Рычаг с усилителем Lever with enforcement	1	1	
68	3102-3508025	Ручка Handle	1	1	
68	3302-3508028	Тяга собачки Detent connecting rod	1	1	
68	4301-3508029	Ограничитель колебаний рычага Lever restraint	1	1	
68	4301-3508030	Собачка Detent	1	1	
68	3105-3508035	Шайба Washer	2	2	
68	4301-3508035	Шайба Washer	2	2	
68	3102-3508036	Пружина тяги собачки Detent connecting rod spring	1	1	
68	4301-3508039	Кнопка рычага привода Parking lever push-button	1	1	
68	33078-3508048	Сектор рычага Toothed segment	1	1	
68	3302-3508052	Кронштейн троса Cable bracket	1	1	
68	3302-3508053	Кронштейн правый Right-hand bracket	1	1	
68	3302-3508054	Кронштейн левый Left-hand bracket	1	1	
68	3302-3508068-02 или / or 3302-3508068-03 или / or 3302-3508068-04	Трос передний с оболочкой Front cable complete with shell	1	1	
68	3302-3508090	Пластина Plate	1	1	
68	33078-3508104	Уравниватель Brake equalizer	1	1	
65	3302-3508152	Рычаг привода правый Linkage right-hand lever	1	1	
65	3302-3508153	Рычаг привода левый Linkage left-hand lever	1	1	
65	3302-3508157	Звено разжимное Unclasp link	2	2	
18, 65	20-3508161	Пружина Spring	2	2	
65	3302-3508164	Втулка эксцентрика Eccentric bushing	2	2	
65	3302-3508165-10	Втулка Bushing	2	2	
65	3302-3508166-01	Эксцентрик Eccentric	2	2	
65	3302-3508167-10	Ось эксцентрика Eccentric pivot	2	2	
65	3302-3508178-10	Заглушка Plug	2	2	
68	3302-3508180-02 или / or 3302-3508180-03 или / or 3302-3508180-04	Трос задний с оболочкой Rear cable complete with shell	2	2	
68	3302-3508188	Опора оболочки троса Cable shell support	1	1	
34	31029-3510008	Усилитель с главным цилиндром тормозов Vacuum booster complete with brake master cylinder	1	1	
34	24-3510010-02	Вакуумный усилитель тормозов Brake vacuum booster	1	1	
69	24-3510014-10	Корпус вакуумного усилителя тормозов Brake vacuum booster housing	1	1	
69	24-3510016-10	Крышка усилителя Booster cover	1	1	
69	31029-3510019	Крышка вторичной камеры корпуса вакуумного усилителя Booster housing secondary chamber cover	1	1	
69	3102-3510022	Шайба стопорная Locking washer	2	2	

1	2	3	4	5	6
69	3102-3510026-01	Корпус клапанов Valve housing	1	1	
69	24-3510027-01	Манжета уплотнительная Sealing cup	2	2	
69	24-3510030	Поршень диафрагмы Diaphragm piston	1	1	
69	24-3510032-10	Диафрагма поршня Piston diaphragm	1	1	
69	24-3510037-10	Поршень диафрагмы Diaphragm piston	1	1	
69	24-3510038	Тарелка диафрагмы Diaphragm plate	1	1	
69	24-3510039	Кольцо опорное Thrust ring	1	1	
69	24-3510040	Клапан управления в сборе Control valve assy	1	1	
69	31029-3510041	Клапан управления вакуумного усилителя Vacuum booster control valve	1	1	
69	24-3510044	Пружина Spring	1	1	
69	24-3510050-01	Диафрагма клапана Valve membrane	1	1	
69	3102-3510055	Кольцо уплотнительное Sealing ring	1	1	
69	24-3510056	Шайба пружины Spring washer	1	1	
69	24-3510059	Пружина толкателя Push rod spring	1	1	
69	24-3510061	Упор пружины Spring support	1	1	
69	24-3510062	Кольцо направляющее Guide ring	2	2	
69	24-3510065	Воздушный фильтр вакуумного усилителя Vacuum booster air filter	1	1	
69	24-3510068-01	Проушина толкателя Push rod eye	1	1	
69	3102-3510070	Чехол защитный Protective cover	1	1	
69	24-3510074	Диафрагма поршня Piston diaphragm	1	1	
69	24-3510078	Пружина поршня Piston spring	1	1	
34	24-3510085	Кольцо уплотнительное Sealing ring	1	1	
69	24-3510086	Шайба реактивная Reaction disk	1	1	
69	24-3510087	Толкатель Push rod	1	1	
69	24-3510088	Упор регулировочный Adjusting thrust screw	1	1	
69	24-3510089	Шайба стопорная Locking washer	1	1	
69	24-3510092	Кольцо уплотнительное Sealing ring	1	1	
69	31029-3510094	Втулка уплотнительная Sealing bushing	1	1	
69	24-3510095-01	Соединитель поршней Pistons connector	1	1	
69	31029-3510098	Кольцо корпуса Housing ring	1	1	
69	3102-3510112	Гайка M27x1,5 Nut M27x1,5	1	1	
34	31012-3510161	Прокладка вакуумного усилителя Vacuum booster gasket	1	1	
67	3302-3535009	Регулятор давления с приводом Pressure control valve complete with linkage	1	1	
67	2141-3535010-10	Регулятор давления тормозов Brake pressure control valve	1	1	
67	33078-3535066	Рычаг нажимной Pressure lever	1	1	

ГАЗ-3302, ГАЗ-33021/ГАЗ-3302, ГАЗ-33021

1	2	3	4	5	6
67	33078-3535070	Ось рычага Lever pivot	1	1	
67	3302-3535074	Пружина нагрузочная Load sensitive spring	1	1	
67	24-3535080	Болт регулировочный Adjusting bolt	1	1	
67	3302-3535090-01	Стойка регулятора в сборе Control valve connecting rod assy	1	1	
67	24-3535098-01	Стойка регулятора Control valve connecting rod	1	1	
67	412.3535106	Втулка Bushing	2	2	
67	33027-3535110	Ось нижнего шарнира стойки Connecting rod lower joint axle	1	1	
67	33078-3535114	Кронштейн регулятора давления Control valve bracket	1	1	
34, 67	24-3546012	Штуцер Connector	2	2	
66	51П-3550024	Прокладка Gasket	1	1	
69	31029-3552010	Клапан обратный усилителя тормозов Check valve of vacuum brake booster	1	1	
67	3302-3552054	Шланг Hose	1	1	
70	406.3701028-21	Кронштейн генератора нижний Alternator lower bracket	1	-	
70	406.3701029-30	Кронштейн генератора верхний Alternator upper bracket	1	-	
72	3302-3703025-01	Основание аккумуляторной батареи Storage battery base	1	1	
71	4022.3701035	Планка установочная генератора Alternator mounting strap	-	1	
70	406.3701036-10	Втулка Bushing	1	-	
71	24-3701058-03	Кронштейн генератора передний Alternator front bracket	-	1	
71	24-3701059-02	Кронштейн генератора задний Alternator rear bracket	-	1	
70	406.3701500-01	Болт М8 Bolt M8	1	-	
72	330242-3703036	Планка крепления аккумуляторной батареи Storage battery fastening strap	1	1	
72	53А-3703038	Стяжка крепления планки Strap fastening tie bolt	2	2	
72	31029-3703077	Козырек защитный Protective screen	1	1	
-	2108-3704005-80	Выключатель зажигания с противоугонным устройством (комплект) Ignition switch with anti-thief device (set)	1	1	
-	2126-3704005	Выключатель зажигания с противоугонным устройством (комплект) Ignition switch with anti-thief device (set)	1	1	
57	2108-3704010-80	Выключатель зажигания с противоугонным устройством Ignition switch with anti-thief device	1	1	
-	2126-3704010	Выключатель зажигания с противоугонным устройством Ignition switch with anti-thief device	1	1	
-	2126-3704016-01	Скоба Clamp	1	1	
-	2126-3704017	Болт М6 рулевого управления Bolt M6 of steering control	2	2	
57	2108-3704217	Скоба Clamp	1	1	
57	2101-3704324-10	Болт М6 рулевого управления Bolt M6 of steering control	2	2	
7	406.3705035	Планка крепления катушки зажигания Ignition coil fastening strap	2	-	
73	24-3706040	Указатель октан-корректора распределителя Distributor octane-selector indicator	-	1	
73	4021.3706324-10	Шланг Hose	-	1	
7, 73, 80	53-11-3706348	Штуцер прямой Straight connector	2	-	

1	2	3	4	5	6
73	3102-3707050	Провод зажигания Ignition lead	-	1	
73	3509.3707200	Наконечник свечной экранированный Spark plug shielded tip	-	4	
7	48.3707200-01	Наконечник свечей Spark plug tip	4	-	
73	3105-3707210	Колпачок защитный Protective cap	-	2	
7, 73	406.3707210	Колпачок провода высокого напряжения High voltage lead cap	4	2	
7	406.3707220-11	Уплотнитель провода высокого напряжения High voltage lead seal	1	-	
73	402.3707244-01	Комплект проводов высокого напряжения High voltage leads set	-	1	
73	402.3707300	Провод к свече 1 цилиндра Lead to 1 cylinder spark plug	-	1	
7	4062.3707300	Провод к свече 1 цилиндра Lead to 1 cylinder spark plug	1	-	
73	402.3707305	Провод к свече 2 цилиндра Lead to 2 cylinder spark plug	-	1	
7	4062.3707305	Провод к свече 2 цилиндра Lead to 2 cylinder spark plug	1	-	
73	402.3707310	Провод к свечам 3 и 4 цилиндров Lead to 3 and 4 cylinders spark plugs	-	2	
7	4062.3707310	Провод к свечам 3 и 4 цилиндров Lead to 3 and 4 cylinders spark plugs	1	-	
24, 25, 26, 27	20-3708070	Шайба Washer	2	2	
83	3102-3709051	Ручка переключателя освещения Light switch handle	1	1	До 2003 г. Before 2003
13, 14	41.3710010 или / or 402.1213110	Термовакuumный выключатель Thermovacuum switch	1	1	
84	3105-3710068	Заглушка Plug	1	1	С 2003 г. Since 2003
84	3310-3710075	Заглушка Plug	10	10	С 2003 г. Since 2003
84	3111.3710240	Датчик 1.240 выключателя подсветки вещевого ящика Gauge 1.240 of glove compartment light switch	1	1	С 2003 г. Since 2003
84	3111.3710250	Магнит 1.250 выключателя Switch magnet 1.250	1	1	С 2003 г. Since 2003
60, 75, 76, 97, 104, 80, 89	31029-3711037	Гайкодержатель с гайкой Nut with retainer	13	12	
75	31029-3711040-10	Держатель фары Head lamp holder	2	2	
26, 81	21-3713090	Скоба Clamp	2	1	
94	3802.3714000	Плафон Doom light	1	1	С 2003 г. Since 2003
40	21П-3716078-Б	Прокладка Gasket	1	1	
77	15.3717010-10	Фонарь освещения номерного знака Table light	2	2	
77	3302-3717028	Кронштейн номерного знака Table bracket	2	2	
77	3302-3717080	Кронштейн фонаря освещения номерного знака Table light bracket	2	2	
77, 83	31029-3718016	Шайба Washer	1	1	До 2003 г. Before 2003
77, 83	3105-3718020	Рукоятка корректора Beam corrector handle	1	1	До 2003 г. Before 2003
77, 83	3302-3718026	Гайка стопорная Clench nut	1	1	До 2003 г. Before 2003
57	4301-3721018	Накладка Lap	1	1	
57	14-3721023	Орнамент накладки выключателя звукового сигнала Ornament of horn switch lap	1	-	
-	ПР112-3722100А	Вставка плавкая 8А (3102-3722207) Fuse 8A (3102-3722207)	6	6	
-	111.3722200	Комплект вставок Set of fuses	1	1	
-	ПР112-3722200А	Вставка плавкая 16А (3102-3722208) Fuse 16A (3102-3722208)	2	2	

GAZ-3302, GAZ-33021/GAZ-3302, GAZ-33021

1	2	3	4	5	6
-	3302-3722204	Комплект сборный запасных плавких вставок Set of spare fuses	1	1	
83	3302-3722222	Кронштейн крепления блоков предохранителей Fuse box bracket	1	1	
35	3302-3722242-01	Кронштейн правый Right-hand bracket	1	1	
72, 78, 80, 82	2217-3724015-10 (ЗМЗ-406) / (ZMZ-406)	Жгут 1 Wiring bundle 1	1	-	
72, 78, 81	33021-3724015-21 (ЗМЗ-402) / (ZMZ-402)	Жгут 1 Wiring bundle 1	-	1	
78	3302-3724025	Жгут 2 Wiring bundle 2	1	1	
82	3302-3724025-10	Жгут 2 Wiring bundle 2	1	-	
78, 79	3302-3724030-05	Жгут по раме Along frame wiring	1	1	
7	4062.3724035	Держатель скобы Clamp holder	6	-	
7	4062.3724036	Держатель колодки Pad holder	1	-	
78	3302-3724038	Жгут 38 Wiring bundle 38	1	1	
78	3302-3724044	Провод Lead	1	1	
72, 78, 82	3302-3724050	Провод Lead	1	-	
72, 78, 81	33021-3724050	Провод Lead	-	1	
78	3302-3724053	Провод Lead	1	1	
72	33021-3724073	Скоба Clamp	1	-	
81	3302-3724076-10	Провод Lead	-	1	
78	3105-3724083	Уплотнитель Seal	1	1	
19	51-3724093	Скоба Clamp	2	-	
79, 83	53-12-3724093	Скоба Clamp	15	15	18 шт. до 2003 г. 18 items before 2003
-	3302-3724103	Жгуты с блоками предохранителей Wiring bundles complete with fuse boxes	1	-	
-	33021-3724103	Жгуты с блоками предохранителей Wiring bundles complete with fuse boxes	-	1	
78	3302-3724104	Жгут 104 Wiring bundle 104	1	1	
72, 78	2217-3724107	Провод Lead	1	-	
82	3302-3724107	Провод стартера Starter lead	1	-	
80	3302-3724110	Провод выключателя батареи (для авт. с выключателем АКБ) Storage battery switch lead (for vehicles complete with storage battery switch)	1	-	
72, 78	2217-3724150-01	Провод "на массу" (для авт. без выключателя АКБ) Ground lead (for vehicles without storage battery switch)	1	1	
78	3302-3724168	Жгут 168 Wiring bundle 168	1	1	
78	3302-3724185	Жгут 185 Wiring bundle 185	1	1	
83	3302-3724224	Кожух жгутов Wiring bundles cover	1	1	
78	24-3724244	Чехол защитный Protective boot	-	1	
78	53A-3724244	Чехол защитный Protective boot	-	1	
19	21Л-3724250	Прокладка уплотнительная Sealing gasket	-	2	
68, 78	66-3724250	Прокладка уплотнительная Sealing gasket	1	2	

1	2	3	4	5	6
72, 78	2217-3724377	Провод на генератор Lead to generator	1	-	
78	3105-3724527	Поясок Band	1	1	
19	41-3724527	Поясок крепления Binding band	1	1	
30, 31	49-3724527	Поясок крепления Binding band	2	2	
30, 67, 72, 78, 80, 81	3105-3724528	Хомут Clip	9	14	
78, 82	3302-3724551-20	Провод Lead	1	-	
78	33021-3724551-20	Провод Lead	-	1	
78, 79	3302-3724598	Скоба Clamp	4	4	
78, 79	3302-3724600	Скоба Clamp	13	13	
80	5903-3724725	Прокладка Gasket	1	-	
21	53-56-3724770	Трубка Tube	1	1	
75, 76	3302-3726015	Прокладка бокового указателя поворота Side turn indicator gasket	2	2	
76	2106-3726088	Колпак защитный Protective cap	2	2	С 2003 г. Since 2003
83	53A-3726206	Гайка M12 Nut M12	1	1	
29	321-3728634	Кольцо стопорное подшипников Bearing locking ring	-	2	
83	4301-3743070	Заглушка Plug	3	3	
82	3310-3747015	Кронштейн правый Right-hand bracket	1	-	
13, 14, 80	3302-3761036	Шланг управления пневмоустройством датчика абсолютного давления Pneumatic device control hose of absolute pressure gauge	2	-	
80	3302-3761040-10 или / or 3302-3761040-01	Кронштейн датчика абсолютного давления Absolute pressure gauge bracket	1	-	
81	3302-3761076-20	Кронштейн Bracket	-	1	
80	3302-3761086	Кронштейн Bracket	1	-	
82	23107-3761582 или / or 23107-3761582-01	Жгут микропроцессорной системы зажигания Wiring bundle of microprocessor ignition system	1	-	
80, 82	3302-3761582-10 или / or 3302-3761582-11	Жгут микропроцессорной системы зажигания (для автомобилей без электромагнитной муфты) Wiring bundle of microprocessor ignition system (for vehicles without electromagnetic sleeve)	1	-	
83	3302-3801038	Кронштейн комбинации приборов правый Instrument cluster right-hand bracket	1	1	
83	3302-3801039	Кронштейн комбинации приборов левый Instrument cluster left-hand bracket	1	1	
40	3302-3802029	Штуцер гибкого вала привода спидометра в сборе Speedometer drive cable connector assy	1	1	
40	3302-3802030	Штуцер гибкого вала привода спидометра Speedometer cable connector	1	1	
40	21A-3802031	Стопор штуцера Connector stop	1	1	
40	14-3802032	Втулка штуцера Connector bushing	1	1	
38	3302-3802033	Шестерня привода спидометра ведущая Speedometer drive pinion	1	1	До 2004 г. Before 2004
39	3302-3802033-01	Шестерня привода спидометра ведущая Speedometer drive pinion	1	1	С 2004 г. Since 2004
40	3302-3802034	Шестерня привода спидометра ведомая Speedometer driven gear	1	1	
40	14-3802036	Кольцо уплотнительное Sealing ring	1	1	

GAZ-3302, GAZ-33021/GAZ-3302, GAZ-33021

1	2	3	4	5	6
68	33078-3803035	Упор Thrust	1	1	
68	33078-3803038	Кронштейн Bracket	1	1	
11	53-3829420-01	Штуцер датчиков давления масла Oil pressure gauge connector	1	-	
80	31029-3846018-60	Кронштейн колодки диагностики Diagnostic connector bracket	1	-	
2, 82	406.3847113 или / or 406.3847060-01	Датчик синхронизации и скорости вращения (0261 210 113 «BOSCH») Synchronization and rotation speed gauge (0261 210 113 «BOSCH»)	1	-	
85	И91-3901000	Отвертка комбинированная Screwdriver combined	1	1	
85	ИП-3901116	Ключ 24x27 гаек колес Wrench 24x27 for wheel nuts	1	1	
85	ИП-3901162	Ключ торцовый 21 для свечей зажигания Socket wrench 21 for spark plugs	-	1	
85	ИП-3901287	Лопатка для монтажа шин Tyre iron	1	1	
85	ИП-3901549	Ключ торцовый 21 для свечей зажигания Socket wrench 21 for spark plugs	1	-	
66	3307-3903270	Наклейка Sticker	1	1	
60	4905-3910186	Кольцо клапана Valve ring	1	-	С ГУР With steering booster
97	3302-3912406	Ящик аптечки Medicine kit box	2	2	
97	3102-3912412	Накладка Lap	1	1	
85	3302-3913044	Кронштейн передний Front bracket	1	1	
85	3302-3913045	Кронштейн задний Rear bracket	1	1	
85	3302-3913046	Хомут в сборе Clip assy	1	1	
85	3302-3913310	Домкрат в сборе Jack assy	1	1	
85	3302-3913346-01	Вороток в сборе Jack handle bar assy	1	1	
85	3302-3914080	Утеплитель облицовки радиатора Radiator thermoshielding mat	1	1	
67	66-02-4222017	Штуцер Connector	1	1	
14	49-4228063-10	Шланг Hose	-	1	
61	011-4502027	Кольцо уплотнительное Sealing ring	10	10	Без ГУР Without steering booster
58	46 9115 5266	Шарик 7,144-40 7,144-40	70	70	Без ГУР Ball Without steering booster
58	46 9215 0000	Ролик 10x10Т Roller 10x10T	36	36	Без ГУР Without steering booster
38, 39	46 9416 4807	Ролик 3x23, 8А3 Roller 3x23, 8A3	21	21	
-	3302-5000011-63	Кабина с сиденьями и деталями оперения Upholstered cab with seats	1	-	До 2003 г. Before 2003
-	33021-5000011-63	Кабина с сиденьями и деталями оперения Upholstered cab with seats	-	1	До 2003 г. Before 2003
86, 87	3302-5000012	Кабина (окрашенная и обитая) Cab (painted and upholstered)	1	1	
-	3302-5000014	Кабина (окрашенная без обивки) Cab (painted without upholstery)	1	1	
-	3302-5000014-10	Кабина (окрашенная без обивки) Cab (painted without upholstery)	1	1	
-	3302-5000024	Кабина (сварка) Cab (weld)	1	1	
86	3302-5001006	Кронштейн крепления кабины передний в сборе Cab fastening bracket front assy	2	2	До 2003 г. Before 2003

1	2	3	4	5	6
87	3302-5001006-10	Кронштейн крепления кабины правый в сборе Cab fastening bracket right assy	1	1	С 2003 г. Since 2003
87	3302-5001007-10	Кронштейн крепления кабины левый в сборе Cab fastening bracket left assy	1	1	С 2003 г. Since 2003
86, 87	3302-5001012	Кронштейн крепления кабины передний Cab fastening bracket front	2	2	
86, 87	3302-5001040	Кронштейн крепления кабины задний в сборе Cab fastening bracket rear assy	2	2	
86, 87	3302-5001048	Кронштейн крепления кабины задний Cab fastening bracket rear	2	2	
87	2217-5001086	Втулка распорная Spacing bushing	2	2	С 2003 г. Since 2003
86, 87	3302-5001086	Втулка распорная Spacing bushing	2	2	
87	2217-5001376	Подушка Pad	2	2	С 2003 г. Since 2003
88	3302-5101022	Лонжерон правый Side member right	1	1	До 2003 г. Before 2003
88	3302-5101022-10	Лонжерон правый Side member right	1	1	С 2003 г. Since 2003
88	3302-5101023	Лонжерон левый Side member left	1	1	До 2003 г. Before 2003
88	3302-5101023-10	Лонжерон левый Side member left	1	1	С 2003 г. Since 2003
86, 87	3302-5107024	Крышка люка пола с прокладкой Floor hatch cover with gasket	1	1	
89	3302-5107026	Крышка люка Hatch cover	1	1	
86, 87, 89	3302-5107090	Уплотнитель под рычаг коробки передач Shift lever opening seal	1	1	
89	2752-5109010-10	Коврик пола правый Floor mat right	1	1	
89	2752-5109011	Коврик пола левый Floor mat left	1	1	
89	3302-5109024	Накладка ковриков пола правая Floor mat lap right	1	1	
89	3302-5109025	Накладка ковриков пола левая Floor mat lap left	1	1	
89	3302-5109036	Настил подножки правый Footboard mat right	1	1	
89	3302-5109037	Настил подножки левый Footboard mat left	1	1	
89	3302-5109040	Коврик пола задний Floor mat rear	1	1	
90	60.5205010	Стеклоочиститель Windscreen wiper	1	1	
90	60.5205100 или / or 70.5205100	Привод стеклоочистителя Windscreen wiper drive	1	1	
90	60.5205800 или / or 70.5205300	Рычаг стеклоочистителя Windscreen wiper arm	1	1	
90	49.5205900 или / or 70.5205400	Щетка стеклоочистителя Windscreen blade	2	2	
86, 87, 90	3302-5206008	Стекло ветрового окна с уплотнителем Windscreen with sealing lace	1	1	
86, 87, 90	3302-5206010-01	Стекло ветрового окна Windscreen	1	1	
86, 87, 90	3302-5206050	Уплотнитель окна Windscreen sealing lace	1	1	
86, 87, 90	3302-5206056 или / or 3302-5206056-01	Упор стекла ветрового окна Windscreen glass abutment	2	2	
90	1122.5208010-02 или / or 1162.5208010	Омыватель электрический Electric sprinkler	1	1	
90	66-06-5208096	Трубка Pipe	1	1	
90	3307-5208097	Трубка Pipe	1	1	
90	3302-5208134	Кронштейн Bracket	1	1	
90	21-5208150	Втулка уплотнительная Sealing bushing	1	1	
90	3307-5208154	Трубка Pipe	1	1	

ГАЗ-3302, ГАЗ-33021/ГАЗ-3302, ГАЗ-33021

1	2	3	4	5	6
90	3302-5208170-10	Кронштейн Bracket	1	1	
90	24-5208190-02	Тройник T-joint	1	1	
90	11.5208500-01	Жиклер Sprinkler jet	2	2	
91	3302-5301032	Панель передка боковая правая Front-end right side panel	1	1	До 2003 г. Before 2003
91	3302-5301032-20	Панель передка боковая правая Front-end right side panel	1	1	С 2003 г. Since 2003
91	3302-5301033	Панель передка боковая левая Front-end left side panel	1	1	До 2003 г. Before 2003
91	3302-5301033-20	Панель передка боковая левая Front-end left side panel	1	1	С 2003 г. Since 2003
92	3302-5301080	Щиток передка с боковой панелью Front-end shield with side panel	1	1	До 2003 г. Before 2003
92	3302-5301080-20	Щиток передка с боковой панелью Front-end shield with side panel	1	1	С 2003 г. Since 2003
96	3302-5301082	Щиток передка Front-end shield	1	1	
90	3302-5301228-10	Облицовка наружной панели передка нижняя в сборе Front-end exterior panel lower facing assy	1	1	
90	3302-5301230-10	Облицовка наружной панели передка нижняя Front-end exterior panel lower facing	1	1	
89, 97, 103	3302-5301594	Гайка Nut	11	11	
115	3302-5301648	Облицовка наружной панели передка правая Front-end exterior panel right facing	1	1	До 2003 г. Before 2003
116	3302-5301648-10	Облицовка наружной панели передка правая Front-end exterior panel right facing	1	1	С 2003 г. Since 2003
115	3302-5301649	Облицовка наружной панели передка левая Front-end exterior panel left facing	1	1	До 2003 г. Before 2003
116	3302-5301649-10	Облицовка наружной панели передка левая Front-end exterior panel left facing	1	1	С 2003 г. Since 2003
89	3302-5302012	Обивка боковая правая Front-end right side lining	1	1	
89	3302-5302013	Обивка боковая левая Front-end left side lining	1	1	
89	3302-5302070	Изоляция щитка передка Fire wall lining	1	1	
94	3310-5303014	Дверца вещевого ящика Door of glove compartment	1	1	С 2003 г. Since 2003
93	4301-5303045	Упор дверцы Door catch	4	4	До 2003 г. Before 2003
94	3310-5303110	Ящик вещевого Glove compartment	1	1	С 2003 г. Since 2003
94	3310-5303216	Пластина с зацепом Plate with hook	1	1	С 2003 г. Since 2003
99, 100	23А-5303270	Зажим тяги Rod clamp	8	8	
93, 97	3102-5303320	Гайка Nut	6	6	8 шт. до 2003 г. 8 items before 2003
83	330242-5325010	Панель с приборами в сборе Dashboard complete with instruments	1	1	До 2003 г. Before 2003
94	3302-5325010-10	Панель приборов в сборе Dashboard complete with instruments	1	1	С 2003 г. Since 2003
94	3310-5325026	Панель приборов Instrument cluster	1	1	С 2003 г. Since 2003
93	3302-5325028	Панель приборов Instrument cluster	1	1	До 2003 г. Before 2003
94	3310-5325038	Крышка блока предохранителей Fuse box cover	1	1	С 2003 г. Since 2003
93	3302-5325044	Надставка панели приборов передняя Instrument cluster front extension	1	1	До 2003 г. Before 2003
94	3310-5325046	Облицовка панели приборов передняя Instrument cluster front trim	1	1	С 2003 г. Since 2003
94	3302-5325137	Заглушка левая Plug left	1	1	С 2003 г.
94	3302-5325138	Заглушка правая Plug right	1	1	С 2003 г. Since 2003

1	2	3	4	5	6
93	3302-5325140	Скоба Clamp	1	1	До 2003 г. Before 2003
94	3310-5325140	Скоба Clamp	2	2	С 2003 г. Since 2003
94	3310-5325179	Облицовка панели приборов центральная Dashboard central trim	1	1	С 2003 г. Since 2003
93	3302-5325270	Облицовка комбинации приборов Instrument cluster trim	1	1	До 2003 г. Before 2003
94	3310-5325270	Облицовка комбинации приборов Instrument cluster trim	1	1	С 2003 г. Since 2003
94	3110-5325292	Держатель Holder	5	5	С 2003 г. Since 2003
113	31025-5325294	Заглушка Plug	6	6	
89, 93, 94, 116	3302-5325316	Гайка Nut	13	13	12 шт. до 2003 г. 12 items before 2003
94	3310-5325394	Облицовка громкоговорителя правая Loudspeaker trim right	1	1	С 2003 г. Since 2003
94	3310-5325395	Облицовка громкоговорителя левая Loudspeaker trim left	1	1	С 2003 г. Since 2003
87, 88, 89, 93, 94, 111, 115, 116,	3302-5325400	Винт самонарезающий Self-tapping screw	25	25	18 шт. до 2003 г. 18 items before 2003
83, 93, 94	3302-5325402	Гайка Nut	8	8	4 шт. до 2003 г. 4 items before 2003
83	3102-5326070	Рамка переключателя Switch frame	1	1	До 2003 г. Before 2003
95	3302-5401160	Надставка внутренней панели боковины правая Inner side panel extension right	1	1	
95	3302-5401161	Надставка внутренней панели боковины левая Inner side panel extension left	1	1	
95	3302-5401414	Надставка арки боковины правая Side panel arc extension right	1	1	
95	3302-5401415	Надставка арки боковины левая Side panel arc extension left	1	1	
97	2217-5401622	Накладка декоративная правая Decorative trim right	1	1	
97	2217-5401623	Накладка декоративная левая Decorative trim left	1	1	
96	3302-5600010	Панель задка Rear panel	1	1	
80, 82, 89	3302-5602155	Пистон крепления обивки Upholstery fastening flanged tubular rivet	21	21	
109	3302-5602155-01	Пистон крепления Upholstery fastening flanged tubular rivet	4	4	С 2003 г. Since 2003
82, 89, 104, 109	3302-5602156	Гнездо пистона Flanged tube of rivet	25	25	
89	3302-5602210	Обивка задка Rear-end lining	1	1	
89	3302-5602220	Обивка задка нижняя Rear-end lower lining	1	1	
89	3302-5602232	Обивка задка правая Rear-end lining right	1	1	
89	3302-5602233	Обивка задка левая Rear-end lining left	1	1	
86, 87	3302-5603014	Стекло окна задка с уплотнителем Rear screen glass with sealing lace	2	2	
86, 87	3307-5603016	Стекло окна задка Rear screen glass	2	2	
86, 87	3302-5603018-01	Уплотнитель окна Sealing lace	2	2	
89	3302-5702010	Обивка крыши в сборе Roof lining assy	1	1	
89	3302-5702012	Обивка крыши Roof lining	1	1	
89	33023-5702028	Прокладка передней обивки крыши Front roof lining gasket	1	1	
89	3302-5702246	Накладка Trim	1	1	

ГАЗ-3302, ГАЗ-33021/ГАЗ-3302, ГАЗ-33021

1	2	3	4	5	6
89	3302-5702247	Накладка Trim	1	1	
97	3302-6100014	Дверь правая (сварка) Right-hand door (welding)	1	1	До 02.2000 г. Before 02.2000
97, 100	3302-6100014-10	Дверь правая (сварка) Right-hand door (welding)	1	1	С 02.2000 г. Since 02.2000
97	3302-6100015	Дверь левая (сварка) Left-hand door (welding)	1	1	До 02.2000 г. Before 02.2000
97, 100	3302-6100015-10	Дверь левая (сварка) Left-hand door (welding)	1	1	С 02.2000 г. Since 02.2000
97	3302-6102053	Пистон Rivet	16	16	
98	3302-6102088	Прокладка уплотнительная Sealing gasket	2	2	
98	3302-6102090	Виброгаситель Damper	2	2	
97	3302-6102210	Обивка двери правая в сборе Right-hand door lining assy	1	1	
97	3302-6102211	Обивка двери левая в сборе Left-hand door lining assy	1	1	
97	3302-6102212	Обивка двери правая Right-hand door lining	1	1	
97	3302-6102213	Обивка двери левая Left-hand door lining	1	1	
98	3302-6103052	Стекло неподвижное правое Right-hand fixed glass	1	1	
98	3302-6103053	Стекло неподвижное левое Left-hand fixed glass	1	1	
98	3302-6103122 или / or 3302-6103122-01	Уплотнитель неподвижного стекла правый Right-hand fixed glass seal	1	1	
98	3302-6103123 или / or 3302-6103123-01	Уплотнитель неподвижного стекла левый Left-hand fixed glass seal	1	1	
98	3302-6103210	Стекло опускаемое двери правое в сборе Right door drop glass assy	1	1	
98	3302-6103211	Стекло опускаемое двери левое в сборе Left door drop glass assy	1	1	
98	3302-6103214	Стекло опускаемое двери правое Right door drop glass	1	1	
98	3302-6103215	Стекло опускаемое двери левое Left door drop glass	1	1	
98	3302-6103228	Обойма опускаемого стекла в сборе Drop glass retainer assy	2	2	
98	3302-6103236	Стойка опускаемого стекла правая Drop glass right-hand guide	1	1	
98	3302-6103237	Стойка опускаемого стекла левая Drop glass left-hand guide	1	1	
98	3302-6103418-01 или / or 3302-6103418-02	Уплотнитель опускаемого стекла Drop glass seal	1	1	
98	3302-6103438-01	Желобок опускаемого стекла на стойке Drop glass groove	4	4	
98	3302-6103446	Обойма желобка задняя правая Groove rear right retainer	1	1	
98	3302-6103447	Обойма желобка задняя левая Groove rear left retainer	1	1	
98	3302-6103460	Пластина Plate	2	2	
98	3302-6103464	Клапан Lap	2	2	
98	3302-6104012	Механизм стеклоподъемника правый Right door glass regulator	1	1	
98	3302-6104013	Механизм стеклоподъемника левый Left door glass regulator	1	1	
98	4301-6104064-01	Ручка стеклоподъемника с наконечником Door glass regulator handle complete with knob	2	2	
98	4301-6104066-10	Ручка стеклоподъемника Door glass regulator handle	2	2	
98	3102-6104069-10	Ось наконечника ручки Handle knob shaft	2	2	
98	3102-6104073	Шайба пружинная Spring washer	2	2	

1	2	3	4	5	6
98	4301-6104090	Втулка наконечника ручки Handle knob bushing	2	2	
98	3302-6104110	Кулиса стеклоподъемника Glass regulator link	2	2	
98	3102-6104168	Наконечник ручки стеклоподъемника Glass regulator handle knob	2	2	
98	4301-6104188	Розетка ручки стеклоподъемника Glass regulator handle socket	2	2	
98	3302-6104250	Буфер Damper	4	4	
99, 100	3302-6105070	Тяга выключения замка двери правая Right door lock switching off rod	1	1	
99, 100	3302-6105071	Тяга выключения замка двери левая Left door lock switching off rod	1	1	
99, 100	4301-6105074	Наконечник тяги выключения замка двери Door lock switching off rod tip	2	2	
99, 100	3302-6105080	Выключатель замка с ключами Lock switch with keys	1	1	
99, 100	4301-6105082	Привод замка дверей внутренний правый Right-hand door lock internal linkage	1	1	
100	3302-6105082-01	Привод замка внутренний с тягой правый Right-hand door lock internal linkage complete with rod	1	1	С 02.2000 г. Since 02.2000
99, 100	4301-6105083	Привод замка дверей внутренний левый Left-hand door lock internal linkage	1	1	
100	3302-6105083-01	Привод замка внутренний с тягой левый Left-hand door lock internal linkage complete with rod	1	1	С 02.2000 г. Since 02.2000
99, 100	31011-6105086	Основание привода замка двери Door lock linkage base	2	2	
99, 100	3302-6105090	Выключатель замка двери Door lock switch	2	2	
99, 100	31011-6105098-01	Пружина привода Spring of linkage	2	2	
99, 100	24-6105101	Чехол тяги Rod boot	2	2	
99	3302-6105102	Тяга привода замка Lock linkage rod	2	2	До 02.2000 г. Before 02.2000
100	3302-6105102-01	Тяга привода замка Lock linkage rod	2	2	С 02.2000 г. Since 02.2000
99, 100	2101-6105148	Наконечник тяги выключения замка двери Door lock switching off rod tip	6	6	4 шт. до 02.2000 г. 4 items before 02.2000
99, 100	3302-6105150-01	Ручка правая Handle right	1	1	
99, 100	3302-6105151-01	Ручка левая Handle left	1	1	
99, 100	3302-6105152-01	Ручка наружная правая Door outside right handle	1	1	
99, 100	3302-6105153-01	Ручка наружная левая Door outside left handle	1	1	
99, 100	3302-6105158	Ось наружной ручки Outside handle shaft	2	2	
99, 100	3302-6105160	Розетка наружной ручки двери Door outside handle socket	2	2	
99, 100	3302-6105174	Пружина наружной ручки двери правая Door outside handle right spring	2	2	
99, 100	3302-6105175	Пружина наружной ручки двери левая Door outside handle left spring	2	2	
99, 100	4301-6105182	Ручка внутреннего привода правая Door inside linkage right handle	1	1	
99, 100	4301-6105183	Ручка внутреннего привода левая Door inside linkage left handle	1	1	
99, 100	31011-6105184	Прокладка привода замка Lock linkage gasket	2	2	
99, 100	4301-6105188	Розетка внутреннего привода правая Inside linkage right socket	1	1	
99, 100	4301-6105189	Розетка внутреннего привода левая Inside linkage left socket	1	1	

ГАЗ-3302, ГАЗ-33021/ГАЗ-3302, ГАЗ-33021

1	2	3	4	5	6
99	3302-6105278	Наконечник тяги Rod tip	2	2	До 02.2000 г. Before 02.2000
99	3302-6105320	Кронштейн рычага привода наружной ручки двери правый Right door outside handle lever bracket	1	1	До 02.2000 г. Before 02.2000
100	3302-6105320-10	Кронштейн рычага привода наружной ручки двери правый Right door outside handle lever bracket	1	1	С 02.2000 г. Since 02.2000
99	3302-6105321	Кронштейн рычага привода наружной ручки двери левый Left door outside handle lever bracket	1	1	До 02.2000 г. Before 02.2000
100	3302-6105321-10	Кронштейн рычага привода наружной ручки двери левый Left door outside handle lever bracket	1	1	С 02.2000 г. Since 02.2000
99	3302-6105330	Тяга выключения привода замка в сборе Lock switching rod assy	2	2	До 02.2000 г. Before 02.2000
100	3302-6105330-10	Тяга выключения привода замка в сборе Lock switching rod assy	2	2	С 02.2000 г. Since 02.2000
99	3302-6105332	Тяга выключения привода замка Lock switching rod	2	2	До 02.2000 г. Before 02.2000
100	3302-6105332-10	Тяга выключения привода замка Lock switching rod	2	2	С 02.2000 г. Since 02.2000
99, 100	24-6105442	Зажим тяги Rod clamp	2	2	
99, 100	4301-6105444	Втулка наконечника Tip bushing	2	2	
99	3302-6105484	Запорный механизм замка правый Right lock locking mechanism	1	1	До 02.2000 г. Before 02.2000
99	3302-6105485	Запорный механизм замка левый Left lock locking mechanism	1	1	До 02.2000 г. Before 02.2000
99	3302-6105486	Рычажный механизм замка правый Right door lock lever motion	1	1	До 02.2000 г. Before 02.2000
99	3302-6105487	Рычажный механизм замка левый Left door lock lever motion	1	1	До 02.2000 г. Before 02.2000
99, 100	3302-6105518	Рычаг тяг выключения замка правый Right lever of lock switching rod	1	1	
99, 100	3302-6105519	Рычаг тяг выключения замка левый Left lever of lock switching rod	1	1	
99, 100	3302-6105522	Поводок кулачка с шаровым пальцем правый Cam right link with spherical pivot	1	1	
99, 100	3302-6105523	Поводок кулачка с шаровым пальцем левый Cam left link with spherical pivot	1	1	
99, 100	3102-6105548	Ключи с кольцом Keys with ring	1	1	
99	3302-6105700	Шайба 12,4 Washer 12,4	2	2	До 02.2000 г. Before 02.2000
99	3302-6105720	Тяга выключения замка промежуточная правая Lock switching intermediate right rod	1	1	До 02.2000 г. Before 02.2000
100	3302-6105720-10	Тяга выключения замка промежуточная Lock switching intermediate rod	2	2	С 02.2000 г. Since 02.2000
99	3302-6105721	Тяга выключения замка промежуточная левая Lock switching intermediate left rod	1	1	До 02.2000 г. Before 02.2000
97	3302-6106010-01	Петля двери Door hinge	4	4	
97	3302-6106018	Звено петли двери промежуточное Door hinge intermediate link	4	4	
97	3302-6106044-01	Ось петли двери Door hinge pin	4	4	
97	3302-6106080	Ограничитель двери Door restrictor	2	2	
97	3302-6106082	Ограничитель двери в сборе Door restrictor assy	2	2	

1	2	3	4	5	6
97	24-6106086	Буфер ограничителя Restrictor buffer	2	2	
97	24-6106088	Кронштейн Bracket	2	2	
97	3302-6106090	Рычаг ограничителя Restrictor lever	2	2	
100	3302-6106104-10	Пластина крепления фиксатора двери Door wedge fastening plate	2	2	С 02.2000 г. Since 02.2000
99	3302-6106114	Шип фиксатора двери Door wedge pin	2	2	До 02.2000 г. Before 02.2000
97	3302-6106180-01	Стопор ограничителя двери Door restrictor stop	2	2	
97	3302-6107126	Кант проема двери Door opening lace	2	2	
113	2705-6426203	Винт М6х30 Screw M6x30	6	6	
101	3302-6800010-01	Сиденье водителя Driver's seat	1	1	
102	24-6800020	Прокладка Gasket	6	6	
102	3102-6300058	Стойка Strut	1	1	
102	3102-6800112	Кронштейн крепления сиденья передний верхний Seat upper-front bracket	1	1	
101	3102-6800250	Облицовка нижняя правая Lower right facing	1	1	
101	3102-6800251	Облицовка нижняя левая Lower left facing	1	1	
101	3102-6800260	Облицовка сиденья передняя Seat front facing	1	1	
101	3302-6803010-01	Подушка сиденья водителя Driver's seat cushion	1	1	
102	3102-6804008	Механизм регулирования сиденья водителя Driver's seat movement mechanism	1	1	
102	3302-6804008	Механизм регулирования сиденья водителя Driver's seat regulator	1	1	
102	3102-6804010	Салазки правые в сборе Right seat slides assy	1	1	
102	3102-6804011	Салазки левые в сборе Left seat slides assy	1	1	
102	3102-6804058	Защелка салазок Slide catch	1	1	
102	3102-6804062	Ось защелки салазок Slide catch rod	1	1	
102	24-6804063-01	Рукоятка Handle	1	1	
102	24-6804064	Пружина защелки салазок Slide catch spring	1	1	
102	3102-6804440	Рама механизма перемещения в сборе Movement mechanism frame	1	1	
102	3302-6804457	Рама нижняя механизма регулирования Regulator frame	1	1	
101	3302-6805010-01	Спинка сиденья водителя Driver's seat back	1	1	
101	3110-6805484-01	Болт шарнира Joint bolt	1	1	
101	3102-6805501	Ручка шарнира Joint handle	1	1	
101	3102-6805504	Усилитель ручки шарнира Joint handle reinforcement	1	1	
101	3102-6805506	Заглушка ручки Handle plug	1	1	
101	3102-6805509	Кольцо тормозное Stopping ring	1	1	
101	3102-6805513	Шайба стопорная Locking washer	1	1	
103	31021-6808010	Подголовник сиденья Head rest	2	2	

ГАЗ-3302, ГАЗ-33021/ГАЗ-3302, ГАЗ-33021

1	2	3	4	5	6
101	3110-6808010-01	Подголовник сиденья водителя Driver's seat head rest	1	1	
101	3102-6810244	Облицовка сиденья водителя правая Driver's seat right facing	1	1	
101	3102-6810245	Облицовка сиденья водителя левая Driver's seat left facing	1	1	
103	33023-6840010	Сиденье двухместное Double seat	1	1	
103	3302-6840032	Накладка правая Right-hand lap	1	1	
103	3302-6840033	Накладка левая Left-hand lap	1	1	
103, 110, 111	3302-6840066	Винт 5x20 Screw 5x20	17	17	По 6 шт. до 2003 г. 6 items before 2003
101	3302-6840144	Опора Rest	4	4	
103	3302-6840144-01	Опора Rest	6	6	
103	3302-6840244	Облицовка правая Right facing	1	1	
103	3302-6840245	Облицовка левая Left facing	1	1	
103	3302-6841010	Остов двухместного сиденья Double seat back-born	1	1	
103	3302-6843010	Подушка двухместного сиденья Double seat cushion	1	1	
103	33023-6845010	Спинка двухместного сиденья Double seat back	1	1	
94	3110-7901019	Заглушка Plug	1	1	С 2003 г. Since 2003
93	3302-7901019	Заглушка радиоприемника Radio set cell cover	1	1	До 2003 г. Before 2003
-	3302-7901020	Комплект радиооборудования (с радиоприемником) Radio equipment set (with radio receiver)	1	1	
-	3302-7901026	Комплект деталей крепления радиооборудования Radio equipment fastening parts set	1	1	
93	3302-7901252	Кронштейн Bracket	1	1	
-	3302-7908020	Комплект радиооборудования (с магнитолой) Radio equipment set (with radio-recorder)	1	1	
85	66-8047034	Застежка хомута Clip catch	1	1	
104	3221-8101010	Отопитель Heater	1	1	До 2003 г. Before 2003
109	3310-8101010	Отопитель Heater	1	1	С 2003 г. Since 2003
108	3302-8101024	Штуцер Connector	1	1	До 2003 г. Before 2003
17	24-8101036-01	Шланг воздушной трубки наливной трубы Air pipe hose of input tube	1	1	
9	402.8101040	Штуцер шланга крана отопителя Hose connector of heater tap	1	-	
3, 28, 29	402.8101040-10	Штуцер Connector	1	1	
110	3310-8101056	Радиатор отопителя с прокладкой Heater radiator complete with gasket	1	1	С 2003 г. Since 2003
105	3302-8101056-01	Радиатор отопителя с прокладкой Heater radiator complete with gasket	1	1	До 2003 г. Before 2003
105	3302-8101060-01	Радиатор отопителя Heater radiator	1	1	До 2003 г. Before 2003
110	3302-8101060-10	Радиатор отопителя Heater radiator	1	1	С 2003 г. Since 2003
107	3302-8101098	Кожух отопителя с вставкой Heater case complete with insert	1	1	До 2003 г. Before 2003
107	3302-8101099	Крышка кожуха с вставкой Case cover complete with insert	1	1	До 2003 г. Before 2003
111	3310-8101100	Кожух радиатора Radiator case	1	1	С 2003 г. Since 2003
111	3310-8101101	Крышка кожуха Case cover	1	1	С 2003 г. Since 2003

1	2	3	4	5	6
107	3302-8101103	Петля Bracket	1	1	До 2003 г. Before 2003
111	3310-8101114	Уплотнитель кожуха радиатора Radiator case seal	1	1	С 2003 г. Since 2003
111	3310-8101118	Уплотнитель кожуха радиатора нижний Radiator case lower seal	1	1	С 2003 г. Since 2003
107	3302-8101122	Направляющая Guide	1	1	До 2003 г. Before 2003
105	3302-8101124	Держатель радиатора Radiator holder	1	1	До 2003 г. Before 2003
110	3310-8101128	Крышка радиатора Radiator cover	1	1	С 2003 г. Since 2003
105	3302-8101132	Облицовка кожуха радиатора Radiator case facing	1	1	До 2003 г. Before 2003
106	3302-8101152	Клапан слива Drain valve	1	1	До 2003 г. Before 2003
106	52-8101152	Клапан слива Drain valve	1	1	До 2003 г. Before 2003
105	3102-8101157	Прокладка радиатора отопителя Heater radiator gasket	1	1	До 2003 г. Before 2003
110	3310-8101157-01	Прокладка радиатора отопителя Heater radiator gasket	1	1	С 2003 г. Since 2003
110	3310-8101159	Уплотнитель крышки радиатора Radiator cover seal	1	1	С 2003 г. Since 2003
105	3302-8101160-02	Прокладка Gasket	4	4	До 2003 г. Before 2003
107	3302-8101161	Прокладка Gasket	1	1	До 2003 г. Before 2003
105	3302-8101163	Крышка электродвигателя боковая с прокладкой Electric motor side cover complete with gasket	1	1	До 2003 г. Before 2003
105	3302-8101164	Крышка электродвигателя боковая Electric motor side cover	1	1	До 2003 г. Before 2003
65	52-8101164	Заглушка Plug	1	1	
105	3302-8101178	Электродвигатель с ротором Electric motor complete with rotor	1	1	До 2003 г. Before 2003
110	3310-8101178	Электродвигатель отопителя с фланцем Heater electric motor complete with flange	1	1	С 2003 г. Since 2003
110	3310-8101182	Фланец вентилятора Fan flange	1	1	С 2003 г. Since 2003
110	3310-8101184-01	Уплотнитель фланца Flange seal	2	2	С 2003 г. Since 2003
105	3302-8101185	Накладка электродвигателя нижняя Electric motor lower pad	1	1	До 2003 г. Before 2003
105	3302-8101186	Накладка электродвигателя верхняя Electric motor upper pad	1	1	До 2003 г. Before 2003
105	3302-8101188	Прокладка электродвигателя Electric motor gasket	2	2	До 2003 г. Before 2003
105	3302-8101190-01	Ротор обогрева ветрового стекла Wind screen heat rotor	1	1	До 2003 г. Before 2003
105	3302-8101191-01	Ротор обогрева ветрового стекла Wind screen heat rotor	1	1	До 2003 г. Before 2003
110, 111	3310-8101198	Втулка уплотнительная Sealing bushing	4	4	С 2003 г. Since 2003
105	3221-8101200	Корпус переднего отопителя Front heater housing	1	1	До 2003 г. Before 2003
110	3310-8101200	Корпус отопителя Heater housing	1	1	С 2003 г. Since 2003
107	3302-8101244	Ось заслонки Throttle shaft	2	2	До 2003 г. Before 2003
111	3310-8101244	Ось заслонки Throttle shaft	7	7	С 2003 г. Since 2003
111	3310-8101250	Распределитель правый Distributor right	1	1	С 2003 г. Since 2003
111	3310-8101251	Распределитель левый Distributor left	1	1	С 2003 г. Since 2003
107	3302-8101263	Заслонка нижняя Heater lower throttle	1	1	До 2003 г. Before 2003
109	3302-8101320	Кожух Case	1	1	С 2003 г. Since 2003
107	3302-8101332	Корпус вентилятора Fan housing	1	1	До 2003 г. Before 2003
105	3302-8101338	Прокладка крышки электродвигателя Motor cover gasket	1	1	До 2003 г. Before 2003

ГАЗ-3302, ГАЗ-33021/ГАЗ-3302, ГАЗ-33021

1	2	3	4	5	6
110	3310-8101394	Патрубок вентилятора Fan pipe	1	1	С 2003 г. Since 2003
110	3310-8101396	Патрубок вентилятора Fan pipe	1	1	С 2003 г. Since 2003
107	3302-8101418	Крышка корпуса вентилятора Fan housing cover	1	1	До 2003 г. Before 2003
110	3310-8101418	Крышка вентилятора Fan cover	1	1	С 2003 г. Since 2003
110	3310-8101421	Уплотнитель крышки вентилятора Fan cover seal	1	1	С 2003 г. Since 2003
111	3310-8101464	Заслонка подмешивания Adulteration throttle	2	2	С 2003 г. Since 2003
111	3310-8101476	Рейка заслонки подмешивания Adulteration throttle lath	1	1	С 2003 г. Since 2003
104	3302-8101542	Кронштейн отопителя правый Heater right-hand bracket	1	1	До 2003 г. Before 2003
104	3302-8101543	Кронштейн отопителя левый Heater left-hand bracket	1	1	До 2003 г. Before 2003
109	3302-8101544-10	Кронштейн отопителя правый Heater right-hand bracket	1	1	С 2003 г. Since 2003
109	3302-8101545-10	Кронштейн отопителя левый Heater left-hand bracket	1	1	С 2003 г. Since 2003
104	3302-8101552	Прокладка кронштейна Bracket gasket	2	2	До 2003 г. Before 2003
109	3310-8101572	Поперечина Cross-member	1	1	С 2003 г. Since 2003
110	3310-8101574	Скоба Clamp	2	2	С 2003 г. Since 2003
30, 31	24-8101578	Оболочка защитная Protective shell	1	1	
111	3310-8101614	Ось тяги Linkage rod axle	3	3	С 2003 г. Since 2003
107	3302-8101670	Заслонка отопителя с уплотнителем Heater throttle complete with seal	1	1	До 2003 г. Before 2003
107	3302-8101694	Поводок Throttle shaft	1	1	До 2003 г. Before 2003
107	3302-8101695	Поводок Throttle shaft	1	1	До 2003 г. Before 2003
111	3310-8101698	Поводок заслонки правый Right throttle shaft	2	2	С 2003 г. Since 2003
111	3310-8101699	Поводок заслонки левый Left throttle shaft	3	3	С 2003 г. Since 2003
110	3310-8101788	Рейка заслонки распределителя Distributor throttle lath	1	1	С 2003 г. Since 2003
110	3310-8101790	Рейка заслонки вентилятора Ventilator throttle lath	1	1	С 2003 г. Since 2003
108	3302-8101872	Ручка переключателя Switch handle	1	1	До 2003 г. Before 2003
108	3302-8101876	Держатель ручки Handle holder	1	1	До 2003 г. Before 2003
110	3310-8101890-01	Уплотнитель отопителя передний Heater front seal	1	1	С 2003 г. Since 2003
104	3302-8102040	Патрубок правый Right-hand pipe	1	1	До 2003 г. Before 2003
109	3310-8102040	Патрубок обогрева ветрового стекла правый Windscreen heating right-hand pipe	1	1	С 2003 г. Since 2003
104	3302-8102041	Патрубок левый Left-hand pipe	1	1	До 2003 г. Before 2003
109	3310-8102041	Патрубок обогрева ветрового стекла левый Windscreen heating left-hand pipe	1	1	С 2003 г. Since 2003
109	3310-8102054	Патрубок верхний правый Upper right-hand pipe	1	1	С 2003 г. Since 2003
109	3310-8102055	Патрубок верхний левый Upper left-hand pipe	1	1	С 2003 г. Since 2003
104	52-8102060-01	Шланг патрубка обогрева боковых стекол Side glass heating hose	2	2	До 2003 г. Before 2003
109	3310-8102070-01	Уплотнитель патрубка Pipe seal	2	2	С 2003 г. Since 2003
109	3310-8103104	Воздуховод правый Air duct right	1	1	С 2003 г. Since 2003
109	3310-8103105	Воздуховод левый Air duct left	1	1	С 2003 г. Since 2003

1	2	3	4	5	6
105, 107, 111	31029-8104096	Скоба Clamp	19	19	По 2 шт. до 2003 г. 2 items before 2003
104	3302-8104172	Воздуховод с уплотнителем Air duct complete with seal	1	1	До 2003 г. Before 2003
109	3310-8104182	Воздуховод правый Air duct right	1	1	С 2003 г. Since 2003
109	3310-8104183	Воздуховод левый Air duct left	1	1	С 2003 г. Since 2003
109	3310-8104212-01	Уплотнитель воздуховода верхний Air duct upper seal	2	2	С 2003 г. Since 2003
104	3302-8104300	Патрубок вентиляции центральный в сборе Ventilation center pipe assy	1	1	До 2003 г. Before 2003
94	3110-8104300	Дефлектор правый Right-hand deflector	1	1	С 2003 г. Since 2003
104	3302-8104302	Патрубок вентиляции центральный Ventilation center pipe	1	1	До 2003 г. Before 2003
107	3302-8104306	Уплотнитель центральный Center seal	1	1	До 2003 г. Before 2003
107	3302-8104308-01	Уплотнитель боковой Side seal	1	1	До 2003 г. Before 2003
104	3105-8104310	Сопло патрубка Pipe nozzle	3	3	До 2003 г. Before 2003
104	3105-8104312	Корпус сопла Nozzle housing	3	3	До 2003 г. Before 2003
104	3105-8104320	Заслонка сопла боковая Side throttle of nozzle	3	3	До 2003 г. Before 2003
104	3105-8104321	Заслонка сопла центральная Center throttle of nozzle	3	3	До 2003 г. Before 2003
104	3105-8104322	Поводок заслонок сопла Nozzle throttle shaft	3	3	До 2003 г. Before 2003
104	3302-8104324	Патрубок правый в сборе Right-hand pipe assy	1	1	До 2003 г. Before 2003
104	3302-8104326	Патрубок вентиляции правый Ventilation right-hand pipe	1	1	До 2003 г. Before 2003
109	3310-8104328	Воздуховод правый Air duct right	1	1	С 2003 г. Since 2003
109	3310-8104329	Воздуховод левый Air duct left	1	1	С 2003 г. Since 2003
94	3310-8108036	Дефростер правый Defroster right	1	1	С 2003 г. Since 2003
94	3310-8108037	Дефростер левый Defroster left	1	1	С 2003 г. Since 2003
104	3302-8108094	Патрубок правый Pipe right	1	1	До 2003 г. Before 2003
94	3310-8108094	Патрубок правый Pipe right	1	1	С 2003 г. Since 2003
104	3302-8108095	Патрубок левый Pipe left	1	1	До 2003 г. Before 2003
94	3310-8108095	Патрубок левый Pipe left	1	1	С 2003 г. Since 2003
110	3310.8109001-02 или /or 3310.8109001-12	Пульт управления отопительно-вентиляционной установкой (ОВУ) Control panel of heating ventilation plant	1	1	С 2003 г. Since 2003
105	3302-8109020	Привод вентиляции и отопления Ventilation and heating linkage	1	1	До 2003 г. Before 2003
108	3302-8109022	Ползун Slider	1	1	До 2003 г. Before 2003
108	3302-8109026	Кронштейн Bracket	1	1	До 2003 г. Before 2003
110	РКНУ.8109030	Кран управления отопителем Heater control cock	1	1	С 2003 г. Since 2003
108	3302-8109032	Рычаг привода заслонки отопителя Heater throttle control lever	1	1	До 2003 г. Before 2003
108	3302-8109033	Поводок Lever	2	2	До 2003 г. Before 2003
108	3302-8109034	Рычаг Lever	1	1	До 2003 г. Before 2003
108	3302-8109040	Рычаг Lever	1	1	До 2003 г. Before 2003

ГАЗ-3302, ГАЗ-33021/ГАЗ-3302, ГАЗ-33021

1	2	3	4	5	6
108	3302-8109046	Рычаг распределительной заслонки Distributive throttle lever	1	1	До 2003 г. Before 2003
108	3302-8100056	Ручка привода вентиляции и отопления Ventilation and heating control handle	3	3	До 2003 г. Before 2003
108	3302-8109060	Облицовка привода вентиляции и отопления Ventilation and heating control facing	1	1	До 2003 г. Before 2003
111	3310-8109078	Держатель оболочки тяги Linkage rod jacket holder	1	1	С 2003 г. Since 2003
108	3302-8109092	Пружина Spring	2	2	До 2003 г. Before 2003
108	3302-8109094	Тяга заслонки отопителя Heater control linkage rod	1	1	До 2003 г. Before 2003
108	3302-8109100	Тяга воздухопритока правая Air intake control right rod	1	1	До 2003 г. Before 2003
110	3310-8109100	Тяга Linkage rod	1	1	С 2003 г. Since 2003
108	3302-8109101	Тяга воздухопритока левая Air intake control left rod	1	1	До 2003 г. Before 2003
110	3310-8109101	Тяга Linkage rod	1	1	С 2003 г. Since 2003
108	3302-8109102	Оболочка тяги крана Cock linkage rod shell	1	1	До 2003 г. Before 2003
110	3310-8109103	Тяга Linkage rod	1	1	С 2003 г. Since 2003
108	3302-8109106	Тяга крана отопителя Heater cock linkage rod	1	1	До 2003 г. Before 2003
110	3310-8109140	Кожух защитный Protective jacket	1	1	С 2003 г. Since 2003
105, 106, 108, 110	3302-8109198	Зажим оболочки Clamp of shell	6	6	По 5 шт. до 2003 г. 5 items before 2003
108	3302-8109248	Тяга заслонки распределителя Distributor throttle linkage rod	1	1	До 2003 г. Before 2003
108	3302-8109306	Ось длинная Axle long	3	3	До 2003 г. Before 2003
108	3302-8109307	Ось короткая Axle short	2	2	До 2003 г. Before 2003
108	3302-8109308	Шайба Washer	5	5	До 2003 г. Before 2003
108	3302-8109310	Шайба Washer	1	1	До 2003 г. Before 2003
47, 48, 111	3221-8110112	Втулка распорная Spacing bushing	4	4	По 7 шт. с 2003 г. 7 items since 2003
106	3302-8119020	Короб воздухозаборника в сборе Air intake duct assy	1	1	До 2003 г. Before 2003
109	3310-8119020	Короб воздухозаборника Air intake duct	1	1	С 2003 г. Since 2003
106	3302-8119022	Короб воздухозаборника верхний Air intake upper duct	1	1	До 2003 г. Before 2003
106	3302-8119023	Короб воздухозаборника нижний Air intake lower duct	1	1	До 2003 г. Before 2003
105	3302-8119028	Крышка верхняя с заслонкой Upper cover complete with throttle	1	1	До 2003 г. Before 2003
105	3302-8119034	Крышка верхняя Upper cover	1	1	До 2003 г. Before 2003
106	3302-8119038	Уплотнитель крышки передний Cover front seal	1	1	До 2003 г. Before 2003
106	3302-8119040	Уплотнитель короба правый Duct seal right	1	1	До 2003 г. Before 2003
106	3302-8119041	Уплотнитель короба левый Duct seal left	1	1	До 2003 г. Before 2003
105	3302-8119054	Поводок заслонки Throttle lever	2	2	До 2003 г. Before 2003
105	3302-8119055	Фиксатор заслонки Throttle catch	1	1	До 2003 г. Before 2003
106	3302-8119084	Фланец воздухозаборника Air intake flange	1	1	До 2003 г. Before 2003
105	3302-8119096-01	Уплотнитель заслонки Throttle seal	1	1	До 2003 г. Before 2003

1	2	3	4	5	6
105	3302-8119098	Держатель уплотнителя Seal retainer	1	1	До 2003 г. Before 2003
105	3302-8119122	Заслонка крышки с уплотнителем Cover throttle complete with seal	1	1	До 2003 г. Before 2003
105	3302-8119124	Заслонка крышки Cover throttle	1	1	До 2003 г. Before 2003
106	3302-8119126	Накладка воздухозаборника Air intake lap	1	1	До 2003 г. Before 2003
109	3310-8119130	Кронштейн воздухозаборника Air intake bracket	1	1	С 2003 г. Since 2003
106, 109	3302-8119132	Прокладка Gasket	1	1	
106, 109	3302-8119134	Прокладка правая Right gasket	1	1	
106, 109	3302-8119135	Прокладка левая Left gasket	1	1	
106	3307-8120020	Кран отопителя в сборе Heater sock assy	1	1	До 2003 г. Before 2003
112	31104-8120030	Шланг Hose	-	1	С 2003 г. Hose Since 2003
112	3302-8120030-10	Шланг Hose	2	-	С 2003 г. Since 2003
106	3302-8120030	Шланг Hose	1	1	До 2003 г. Before 2003
106	3302-8120032	Шланг Hose	1	1	До 2003 г. Before 2003
109	3302-8120032-20	Шланг отопителя подводящий Heater supply hose	1	1	С 2003 г. Since 2003
109, 110	3310-8120034	Шланг Hose	1	1	С 2003 г. Since 2003
106	3302-8120034-01	Шланг Hose	2	2	До 2003 г. Before 2003
106	3302-8120036	Шланг Hose	1	1	До 2003 г. Before 2003
109	3302-8120036-10	Шланг отводящий Output hose	1	1	С 2003 г. Since 2003
106	33021-8120037	Шланг Hose	1	1	До 2003 г. Before 2003
112	3302-8120038-10	Шланг Hose	-	1	С 2003 г. Since 2003
106	3221-8120040	Штуцер Connector	2	2	До 2003 г. Before 2003
109, 112	3302-8120040	Штуцер Connector	2	2	С 2003 г. Since 2003
109	3302-8120042	Шланг отопителя Heater hose	1	1	С 2003 г. Since 2003
109	3302-8120044	Шланг отопителя Heater hose	1	1	С 2003 г. Since 2003
112	33023-8120044	Шланг Hose	-	1	С 2003 г. Since 2003
106	3307-8120048	Шланг отводящий Output hose	-	1	До 2003 г. Before 2003
106	3307-8120054	Корпус крана отопителя Heater sock housing	1	1	До 2003 г. Before 2003
106	3307-8120056	Пробка крана Sock plug	1	1	До 2003 г. Before 2003
106	3307-8120057	Поводок крана Sock lever	1	1	До 2003 г. Before 2003
106	3307-8120064	Крышка пробки Plug cover	1	1	До 2003 г. Before 2003
106	3307-8120070	Кольцо Ring	1	1	До 2003 г. Before 2003
61	3307-8120072	Кольцо Ring	10	10	Без ГУП Without steering booster
106	3307-8120072	Кольцо Ring	1	1	До 2003 г. Before 2003
109	331013-8120166	Скоба Clamp	1	1	С 2003 г. Since 2003
109	3310-8120170	Соединитель Connector	1	1	С 2003 г. Since 2003
106	3302-8120296	Втулка уплотнительная Sealing bushing	1	1	До 2003 г. Before 2003

GAZ-3302, GAZ-33021/GAZ-3302, GAZ-33021

1	2	3	4	5	6
109	3310-8120380	Тройник выпускной Output T-joint	1	1	С 2003 г. Since 2003
113	3302-8201246	Стойка наружного зеркала с опорой Outside mirror support complete with bracket	2	2	
113	3302-8201252	Стойка наружного зеркала Outside mirror support	2	2	
113	3302-8201274-01	Опора стойки наружного зеркала Outside mirror bracket	2	2	
113	3302-8201278-01	Прокладка опоры правая Bracket right-hand gasket	1	1	
113	3302-8201279-01	Прокладка опоры левая Bracket left-hand gasket	1	1	
113	3302-8201416-02 или / or 28.8201020	Зеркало заднего вида наружное правое Rear view outside right-hand mirror	1	1	
113	3302-8201417-02 или / or 28.8201021	Зеркало заднего вида наружное левое Rear view outside left-hand mirror	1	1	
113	3302-8201556-01	Кожух опоры стойки правый Bracket right-hand case	1	1	
113	3302-8201557-01	Кожух опоры стойки левый Bracket left-hand case	1	1	
113	3302-8201648	Чашка пружины опоры Bracket spring retainer	2	2	
113	3302-8201732	Втулка оси наружного зеркала Outside mirror pivot bushing	2	2	
97, 114	3302-8202200	Поручень Hand rail	3	3	
94	3110-8203006	Пепельница передняя Front ash-tray	1	1	С 2003 г. Since 2003
93	3302-8203028	Корпус пепельницы Ash-tray housing	1	1	До 2003 г. Before 2003
93	3302-8203046	Обойма пепельницы Ash-tray holder	1	1	До 2003 г. Before 2003
93	3302-8203082	Пружина пепельницы Ash-tray spring	1	1	До 2003 г. Before 2003
93	3302-8203098	Буфер Damper	5	5	До 2003 г. Before 2003
114	3302-8204010-01	Козырек противосолнечный Sun visor	2	2	
114	3102-8204032-01	Кронштейн противосолнечного козырька Sun visor bracket	2	2	
114	30-8204046	Пружина оси противосолнечного козырька Sun visor pivot spring	2	2	
114	3102-8204130	Фиксатор противосолнечного козырька Sun visor catch	2	2	
114	3102-8204136	Корпус фиксатора Catch housing	2	2	
114	3102-8204142	Ползун фиксатора Catch slider	2	2	
-	3102-8209020	Чехол сиденья водителя Driver's seat case	1	1	
-	3302-8209060	Чехол двухместного сиденья Double seat case	1	1	
94	3310-8213010	Карман для документов Pocket for documents	1	1	С 2003 г. Since 2003
93	3302-8213056-01	Облицовка Facing	1	1	До 2003 г. Before 2003
93	3302-8213062	Петля Hinge	2	2	До 2003 г. Before 2003
93	3302-8213066	Ось петли Hinge pin	2	2	До 2003 г. Before 2003
93	3302-8213070	Пружина Spring	2	2	До 2003 г. Before 2003
93	3302-8213080	Замок в сборе Lock assy	1	1	До 2003 г. Before 2003
94	3310-8213080	Замок Lock	1	1	С 2003 г. Since 2003
114	3302-8217806	Кронштейн ремня безопасности правый Safety belt right-hand bracket	1	1	
114	3302-8217807	Кронштейн ремня безопасности левый Safety belt left-hand bracket	1	1	
114	3302-8217876	Кронштейн центральный Center bracket	1	1	

1	2	3	4	5	6
114	2705-8217880	Направляющая лямки ремня безопасности Safety belt guide	2	2	
115	330242-8401008-02	Облицовка радиатора в сборе Radiator grill facing assy	1	1	До 2003 г. Before 2003
116	3302-8401012-20	Решетка облицовки радиатора в сборе Radiator facing grill assy	1	1	С 2003 г. Since 2003
115	330242-8401019	Решетка радиатора средняя Radiator middle grill	1	1	До 2003 г. Before 2003
115	330242-8401020	Решетка радиатора правая Radiator grill right	1	1	До 2003 г. Before 2003
116	3302-8401020-20	Решетка облицовки Radiator facing grill	1	1	С 2003 г. Since 2003
115	330242-8401021	Решетка радиатора левая Radiator grill left	1	1	До 2003 г. Before 2003
115	330242-8401026-02	Облицовка решетки радиатора с решеткой в сборе Radiator facing grill	1	1	До 2003 г. Before 2003
116	3302-8401108-10	Панель облицовки радиатора Radiator facing panel complete with grill	1	1	С 2003 г. Since 2003
116	3302-8401110	Панель облицовки радиатора Radiator facing panel	1	1	С 2003 г. Since 2003
116	3302-8401118-10	Панель облицовки радиатора верхняя Radiator facing upper panel	1	1	С 2003 г. Since 2003
116	3302-8401314	Кант кожуха фары Headlight case edge	2	2	С 2003 г. Since 2003
115	330242-8401356	Держатель облицовки нижний правый Radiator grill lower holder right	1	1	До 2003 г. Before 2003
115	330242-8401357	Держатель облицовки нижний левый Radiator grill lower holder left	1	1	До 2003 г. Before 2003
116	3302-8401359	Держатель облицовки нижний Radiator grill lower holder	3	3	С 2003 г. Since 2003
115	3110-8401366-01	Держатель заводского знака Logotype holder	1	1	До 2003 г. Before 2003
115	3110-8401368	Прокладка заводского знака Logotype gasket	1	1	До 2003 г. Before 2003
115, 116	3110-8401384	Заводской знак в сборе Logotype assy	1	1	
115	3110-8401388	Орнамент заводского знака Logotype edge	1	1	До 2003 г. Before 2003
-	3302-8401502	Усилитель кожуха фары правый Headlight case reinforcement right	1	1	С 2003 г. Since 2003
117	3302-8401503	Усилитель кожуха фары левый Headlight case reinforcement left	1	1	С 2003 г. Since 2003
-	3302-8401532	Кожух облицовки для фары правый Headlight facing case right	1	1	С 2003 г. Since 2003
117	3302-8401533	Кожух облицовки для фары левый Headlight facing case left	1	1	С 2003 г. Since 2003
-	3302-8401540	Надставка кожуха фары правая Headlight case extension right	1	1	С 2003 г. Since 2003
117	3302-8401541	Надставка кожуха фары левая Headlight case extension left	1	1	С 2003 г. Since 2003
-	3302-8401548	Кожух правый Case right	1	1	С 2003 г. Since 2003
117	3302-8401549	Кожух левый Case left	1	1	С 2003 г. Since 2003
-	3302-8401550	Распорка облицовки правая Facing spacing right	1	1	С 2003 г. Since 2003
117	3302-8401551	Распорка облицовки левая Facing spacing left	1	1	С 2003 г. Since 2003
118	2705-8402012	Капот в сборе Hood assy	1	1	До 2003 г. Before 2003
119	3302-8402012-20	Капот Hood	1	1	С 2003 г.
115	13-8402194	Держатель знака Logotype retainer	2	2	До 2002 г. Before 2002
118	3302-8402200	Уплотнитель капота задний Hood rear seal	1	1	До 2003 г. Before 2003
119	3302-8402200-10	Уплотнитель капота задний Hood rear seal	1	1	С 2003 г. Since 2003
118, 119	31029-8402208	Буфер капота Hood damper	2	2	
89, 109	31029-8402400	Пистон крепления обивки Lining fastening tubular flanged rivet	7	7	По 6 шт. до 2003 г. 6 items before 2003

ГАЗ-3302, ГАЗ-33021/ГАЗ-3302, ГАЗ-33021

1	2	3	4	5	6
89, 109	31029-8402402	Держатель обивки Lining holder	7	7	По 6 шт. до 2003 г. 6 items before 2003
118, 119	30-8402616	Пружина крючка Spring of hook	1	1	
115	3302-8403012	Крыло переднее правое Front-right fender	1	1	До 2003 г. Before 2003
116	3302-8403012-20	Крыло правое Front fender	1	1	С 2003 г. Since 2003
115	3302-8403013	Крыло переднее левое Front-left fender	1	1	До 2003 г. Before 2003
116	3302-8403013-20	Крыло левое Front fender	1	1	С 2003 г. Since 2003
115	3302-8403026	Арка крыла правая Right fender arch	1	1	До 2003 г. Before 2003
116	3302-8403026-10	Арка крыла правая Right fender arch	1	1	С 2003 г. Since 2003
115	3302-8403027	Арка крыла левая Left fender arch	1	1	До 2003 г. Before 2003
116	3302-8403027-10	Арка крыла левая Left fender arch	1	1	С 2003 г. Since 2003
115	3302-8403166	Брызговик переднего крыла правый Front-right fender mud guard	1	1	До 2003 г. Before 2003
116	3302-8403166-10	Брызговик крыла правый Right fender mud guard	1	1	С 2003 г. Since 2003
115	3302-8403167	Брызговик переднего крыла левый Front-left fender mud guard	1	1	До 2003 г. Before 2003
116	3302-8403167-10	Брызговик крыла левый Left fender mud guard	1	1	С 2003 г. Since 2003
115	3302-8403354	Щиток крыла правый Right fender shield	1	1	До 2003 г. Before 2003
116	3302-8403354-20	Щиток крыла правый Right fender shield	1	1	С 2003 г. Since 2003
115	3302-8403355	Щиток крыла левый Left fender shield	1	1	До 2003 г. Before 2003
116	3302-8403355-20	Щиток крыла левый Left fender shield	1	1	С 2003 г. Since 2003
118, 119	3302-8406012	Замок капота Hood lock	1	1	
118, 119	14-8406044	Пружина Spring	1	1	
118, 119	3302-8406080	Штырь капота Hood rod	1	1	
118, 119	3302-8406090	Фланец Flange	1	1	
118	3302-8406100	Крючок предохранительный капота в сборе Hood safe hook	1	1	До 2003 г. Before 2003
119	3302-8406100-10	Крючок-предохранитель капота Hood safe hook	1	1	С 2003 г. Since 2003
118, 119	3302-8406150	Привод замка капота Hood lock linkage	1	1	
118, 119	3302-8406180	Тяга привода замка Lock linkage rod	1	1	
118, 119	21-8406184-Б	Оболочка тяги привода замка капота Hood lock linkage rod shell	1	1	
118, 119	3302-8406186	Трубка защитная оболочки тяги привода Protective tube of linkage rod shell	1	1	
118	3302-8406190	Скоба Clamp	1	1	До 2003 г. Before 2003
118, 119	21-8406194	Скоба Clamp	2	2	По 1 шт. до 2003 г. 1 item before 2003
118, 119	24-10-8406194	Скоба Clamp	1	1	
21, 106, 118, 119	24-8406224-01	Втулка Bushing	2	2	По 4 шт. до 2003 г. 4 items before 2003

1	2	3	4	5	6
118, 119	3302-8406252	Пружина што́ра ка́пота Hood rod spring	1	1	
118, 119	3302-8406256	Стопор што́ра ка́пота Hood rod stop	1	1	
118, 119	3302-8406262	Шайба опорная што́ра Rod thrust washer	1	1	
118	3302-8407012-01	Петля ка́пота пра́вая Hood right-hand hinge	1	1	До 2003 г. Before 2003
119	3302-8407012-10	Петля ка́пота пра́вая Hood right-hand hinge	1	1	С 2003 г. Since 2003
118	3302-8407013-01	Петля ка́пота ле́вая Hood left-hand hinge	1	1	До 2003 г. Before 2003
119	3302-8407013-10	Петля ка́пота ле́вая Hood left-hand hinge	1	1	С 2003 г. Since 2003
118	3302-8407238	Стойка упо́ра ка́пота Hood supporting rod	1	1	До 2003 г. Before 2003
119	3302-8407238-10	Стойка упо́ра ка́пота Hood supporting rod	1	1	С 2003 г. Since 2003
118	3302-8407242	Кронштейн Bracket	1	1	До 2003 г. Before 2003
119	3302-8407242-10	Кронштейн за́жима упо́ра Supporting rod clamp bracket	1	1	С 2003 г. Since 2003
118, 119	3301-8418118	Втулка Bushing	1	1	
118, 119	4301-8418126	За́жим упо́ра Supporting rod clamp	1	1	
122	3302-8500010-30	Платфо́рма с борта́ми Bed of truck with ramps	1	1	С 2003 г. Since 2003
120	3302-8500010-12 или / or 3302-8500010-13	Платфо́рма с борта́ми Bed of truck with ramps	1	1	До 1996 Before 1996
121	3302-8500010-14	Платфо́рма с борта́ми Bed of truck with ramps	1	1	С 1996 по 2002 г. Since 1996 up to 2002
121	3302-8500016	Уго́льник устано́вочный платфо́рмы Bed of truck fence	2	2	С 1996 по 2002 г. Since 1996 up to 2002
120	3307-8500016-50	Уго́льник Fence	2	2	До 1996 г. Before 1996
120, 121	91-8500024-40	Стре́мянка задняя Rear U-bolt	4	4	До 2002 г. Before 2002
121	4301-8500028	Уго́льник устано́вочной платфо́рмы на ра́ме пра́вый Right bed of truck fence on frame	1	1	С 1996 по 2002 г. Since 1996 up to 2002
121	4301-8500029	Уго́льник устано́вочной платфо́рмы на ра́ме ле́вый Left bed of truck fence on frame	1	1	С 1996 по 2002 г. Since 1996 up to 2002
120, 121	53-8500032	Накладка Lap	по 6 шт. до 1996; по 4 шт. с 1996 по 2002 6 items before 1996; 4 items since 1996 up to 2002		
120, 121	53-8500074	Стре́мянка сре́дняя Middle U-bolt	2	2	До 2002 г. Before 2002
121, 122	33023-8500114	Кронштейн кре́пления платфо́рмы Truck bed fastening bracket	2	2	С 1996 г. Since 1996
120	3307-8500114-10	Кронштейн Bracket	2	2	До 1996 г. Before 1996
120	3302-8501010-12 или / or 3302-8501010-13	Осно́вание платфо́рмы Truck bed base	1	1	До 1996 г. Before 1996
121	3302-8501010-14	Осно́вание платфо́рмы с дере́вянны́м насти́лом и сва́рным карма́сом Truck bed base complete with planking and welded frame	1	1	С 1996 г. по 2002 г. Since 1996 up to 2002
122	3302-8501010-30	Осно́вание платфо́рмы с дере́вянны́м насти́лом и сва́рным карма́сом Truck bed base complete with planking and welded frame	1	1	С 2002 г. Since 2002
123	3302-8501012-12	Каркас осно́вания Base frame	1	1	До 1996 г. Before 1996
123	3302-8501012-13	Каркас осно́вания Base frame	1	1	До 1996 г. Before 1996

ГАЗ-3302, ГАЗ-33021/ГАЗ-3302, ГАЗ-33021

1	2	3	4	5	6
124	3302-8501012-14	Каркас основания сварной Welded base frame	1	1	С 1996 по 2002 г. Since 1996 up to 2002
122	3302-8501012-30	Каркас основания Base frame	1	1	С 2002 г. Since 2002
123	3302-8501062-12	Усилитель Reinforcement	2	2	До 1996 г. Before 1996
122, 124	3302-8501062-13	Усилитель настила пола Planking reinforcement	2	2	С 1996 г. Since 1996
123	3307-8501072-60	Стремянка U-bolt	6	6	До 1996 г. Before 1996
123	3302-8501094-12	Доска Plank	4	4	До 1996 г. Before 1996
123	3302-8501097-12	Панель Panel	3	3	До 1996 г. Before 1996
123	3302-8501097-13	Панель Panel	3	3	До 1996 г. Before 1996
123, 124	3302-8501158-10	Прокладка передняя Front gasket	2	2	До 2002 г. Before 2002
124	33023-8501159	Прокладка задняя Rear gasket	2	2	С 1996 по 2002 г. Since 1996 up to 2002
123	3302-8501159-10	Прокладка задняя Rear gasket	2	2	До 1996 г. Before 1996
124	3302-8501516	Балка основания продольная передняя Front longitudinal base beam	2	2	С 1996 по 2002 г. Since 1996 up to 2002
123	3302-8501518-10	Балка продольная Longitudinal beam	4	4	До 1996 г. Before 1996
120, 121	3302-8502010-10	Борт боковой в сборе Side ramp assy	2	2	До 2002 г. Before 2002
122	3302-8502010-30	Борт боковой Side ramp	2	2	С 2002 г. Since 2002
120, 121	3302-8502014-10	Борт боковой Side ramp	2	2	До 2002 г. Before 2002
120, 121, 122, 123, 124	91Ю-8502252-A	Шайба специальная Special washer	24	24	По 16 шт. до 2002 г. 16 items before 2002
122	2310-8503010	Борт задний Rear ramp	1	1	С 2002 г. Since 2002
120, 121	3302-8503010-10	Борт задний Rear ramp	1	1	До 2002 г. Before 2002
120, 121, 122	66-8503082	Буфер заднего борта Rear ramp damper	6	6	
122	2310-8504010	Борт передний Front ramp	1	1	С 2002 г. Since 2002
120, 121	3302-8504010-10	Борт передний Front ramp	1	1	До 2002 г. Before 2002
122	2310-8504100	Борт передний надставной Front extension ramp	1	1	С 2002 г. Since 2002
120	3302-8505019-10	Крюк Hook	4	4	До 1996 г. Before 1996
121, 122	3302-8505019-11	Крюк запора борта Ramp stop hook	4	4	
120, 121	3302-8505022	Запор правый Ramp stop right	2	2	До 2002 г. Before 2002
120, 121	3302-8505023	Запор левый Ramp stop left	2	2	До 2002 г. Before 2002
122	2310-8508062	Скоба Clamp	22	22	С 2002 г. Since 2002
122	2310-8511024	Брызговик заднего колеса Rear wheel mud guard	4	4	С 2002 г. Since 2002
120	3302-8511024-10	Брызговик заднего колеса Rear wheel mud guard	2	2	До 1996 г. Before 1996
121	3302-8511024-20	Брызговик заднего колеса Rear wheel mud guard	4	4	С 1996 по 2002 г. Since 1996 up to 2002

Каталог деталей/ Catalogue of Components

1	2	3	4	5	6
120	3302-8511034-10	Кронштейн нижний Lower bracket	2	2	До 1996 г. Before 1996
122	2310-8511036	Кронштейн брызговика Mud guard bracket	2	2	С 2002 г. Since 2002
121	3302-8511036	Кронштейн брызговика Mud guard bracket	8	8	С 1996 по 2002 г. Since 1996 up to 2002
122	3302-8511036-30	Кронштейн брызговика Mud guard bracket	2	2	С 2002 г. Since 2002
120, 121, 122	3302-8511188	Фартук заднего брызговика Rear mud guard apron	2	2	
120, 121, 122	3302-8511194	Планка фартука заднего брызговика Rear mud guard apron lath	2	2	
122	2310-8521082	Держатель гайки Nut holder	6	6	С 2002 г. Since 2002
107	41-9014094	Держатель бачка для масла Oil tank holder	1	1	

2. ИЛЛЮСТРАЦИИ ДЕТАЛЕЙ И СБОРОЧНЫХ ЕДИНИЦ
ILLUSTRATIONS OF COMPONENTS AND ASSEMBLY UNITS

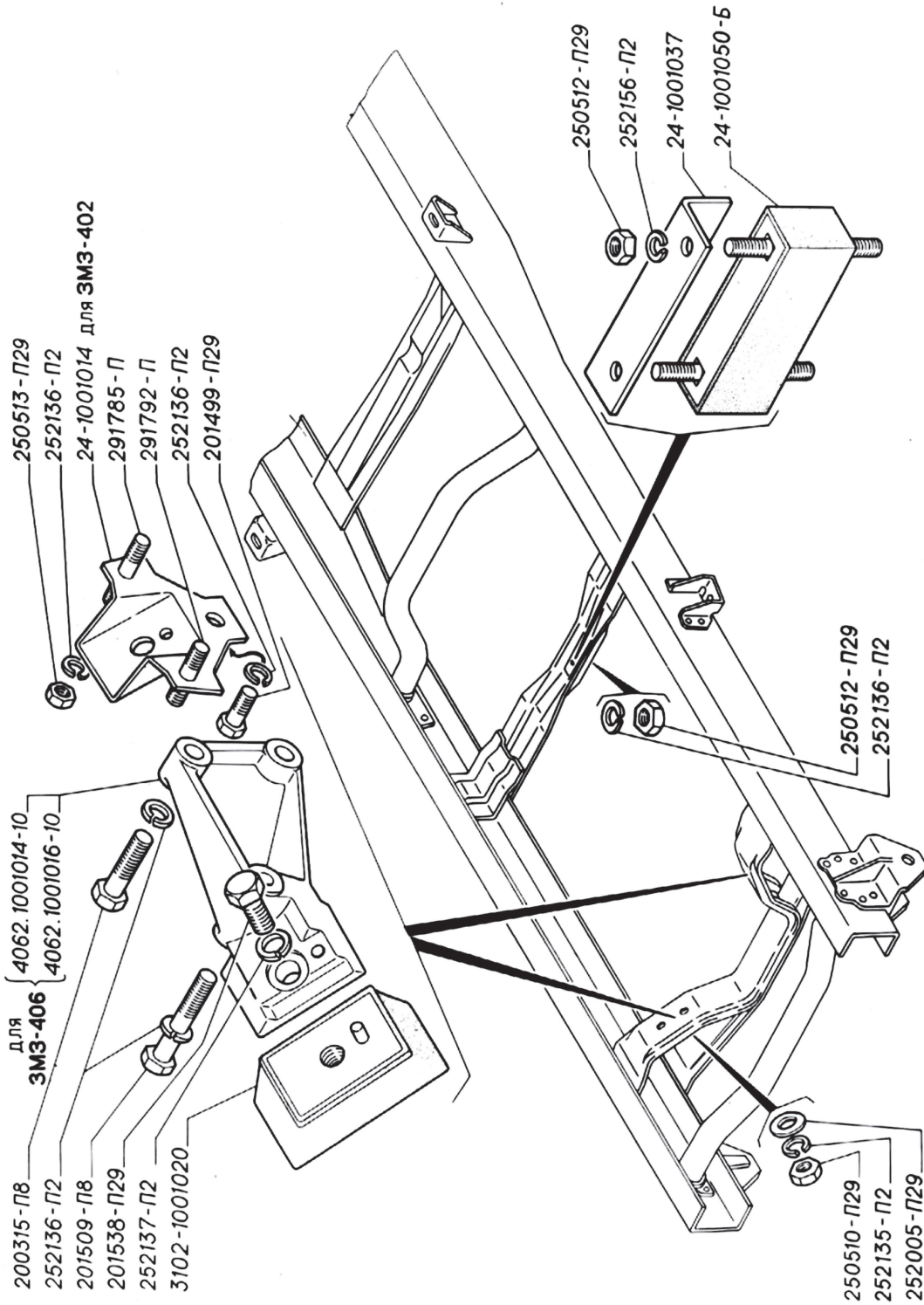


Рис. 1. Подвеска двигателей
Picture 1. Engine mounting

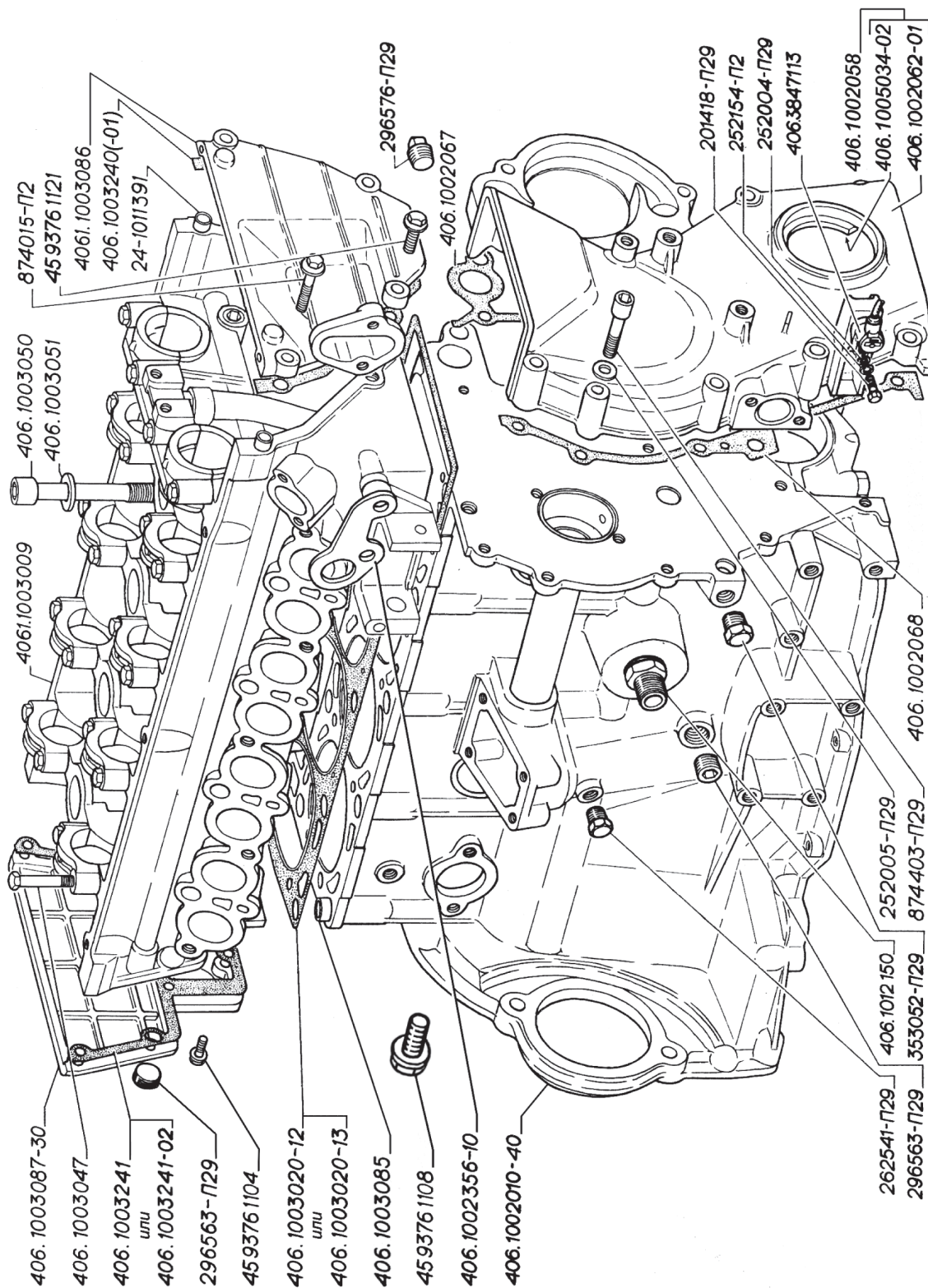


Рис.2. Блок и головка цилиндров, датчик синхронизации системы зажигания двигателей ЗМЗ-406
 Picture 2. Cylinder block and cylinder head, ignition system synchronization gauge of ZMZ-406 engines

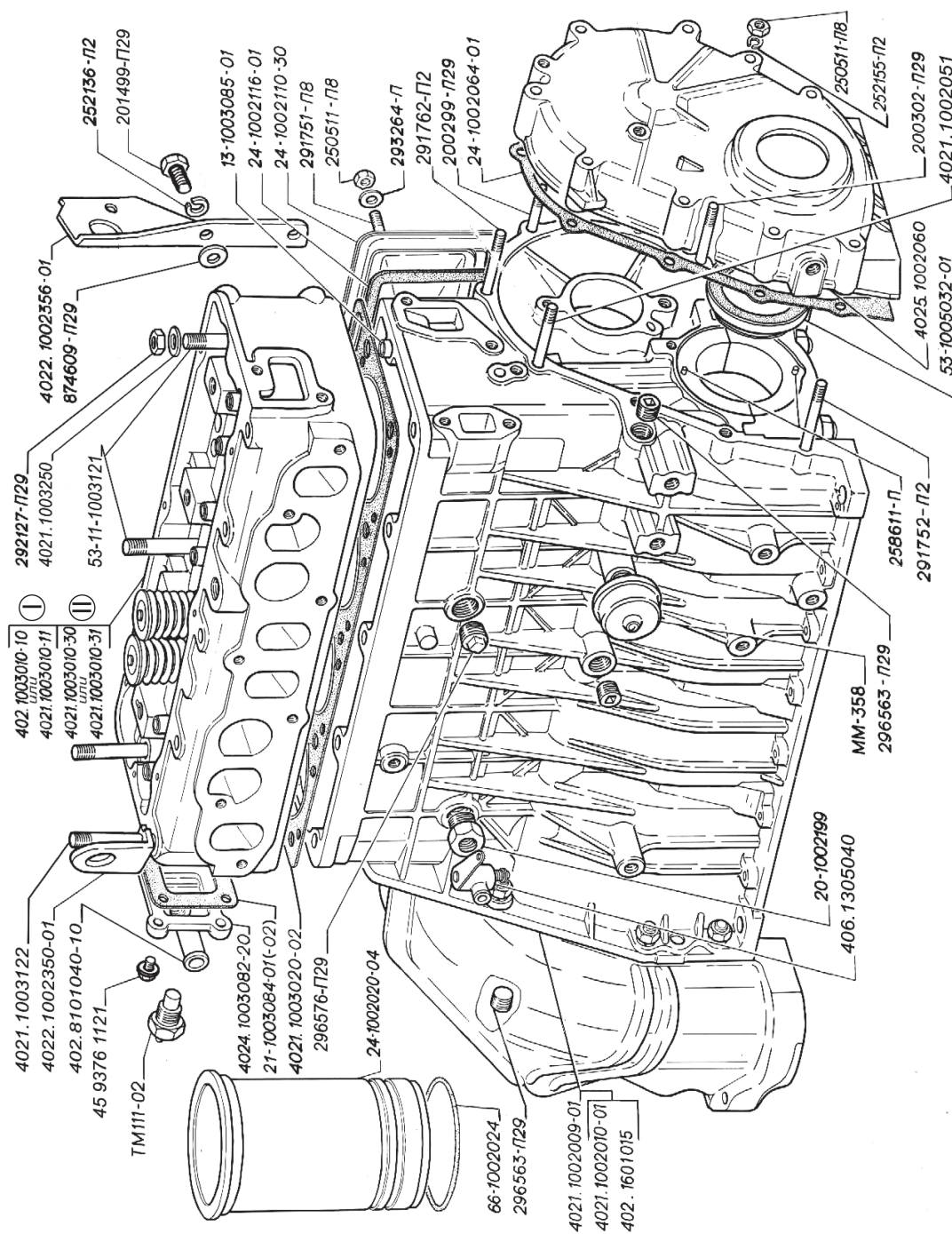


Рис. 3. Блок и головка цилиндров. Датчик перегрева охлаждающей жидкости двигателей ЗМЗ-402; I — для двигателей ЗМЗ-4026; II — для двигателей ЗМЗ-4025
 Picture 3. Cylinder block and cylinder head, oil pressure gauge, coolant temperature limit gauge of ZMZ-402 engines; I — for ZMZ-4026 engines; II — for ZMZ-4025 engines

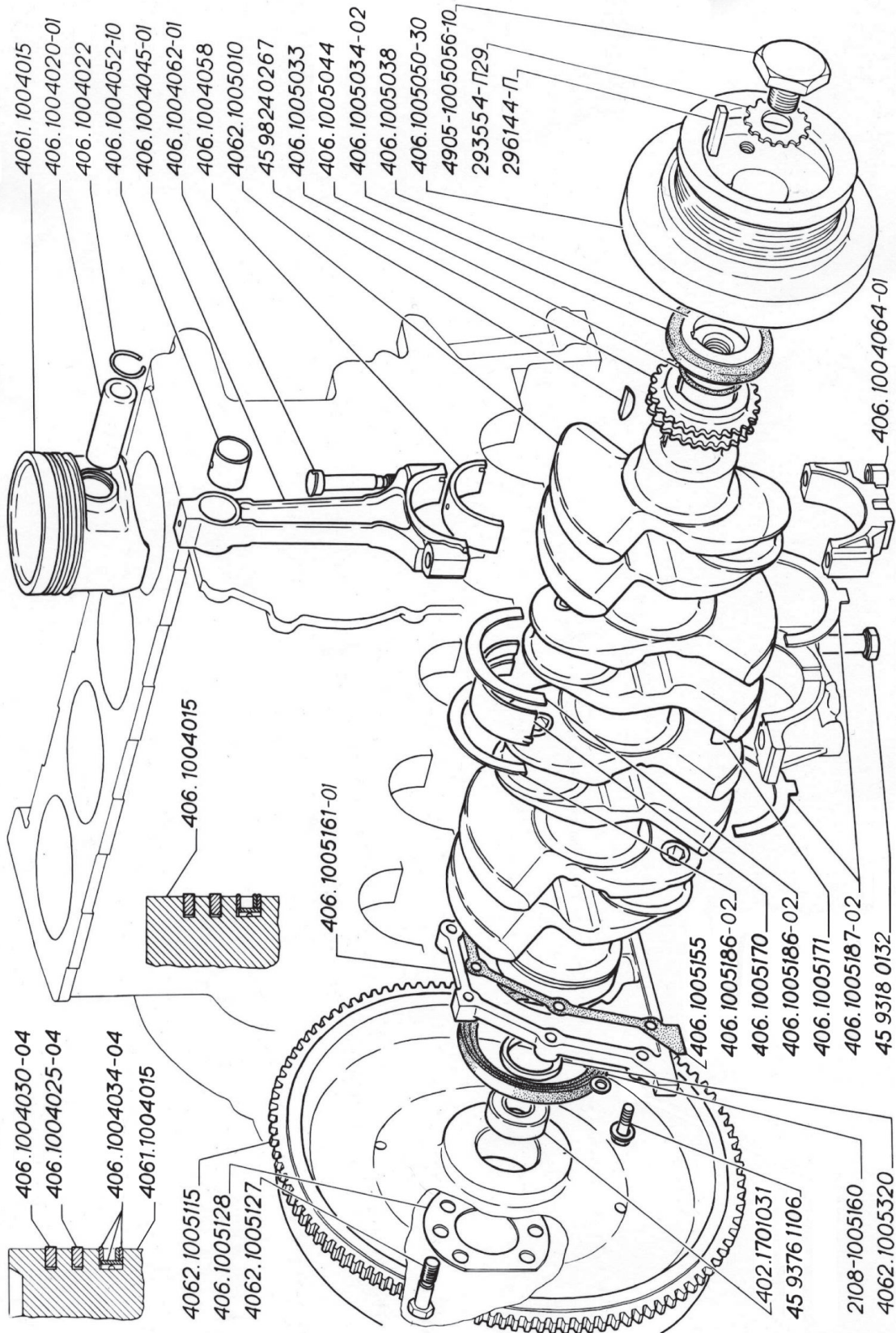


Рис. 4. Вал коленчатый, поршни и шатуны двигателей ЗМЗ-406
 Picture 4. Crankshaft, pistons and connecting rods of ZMZ-406 engines

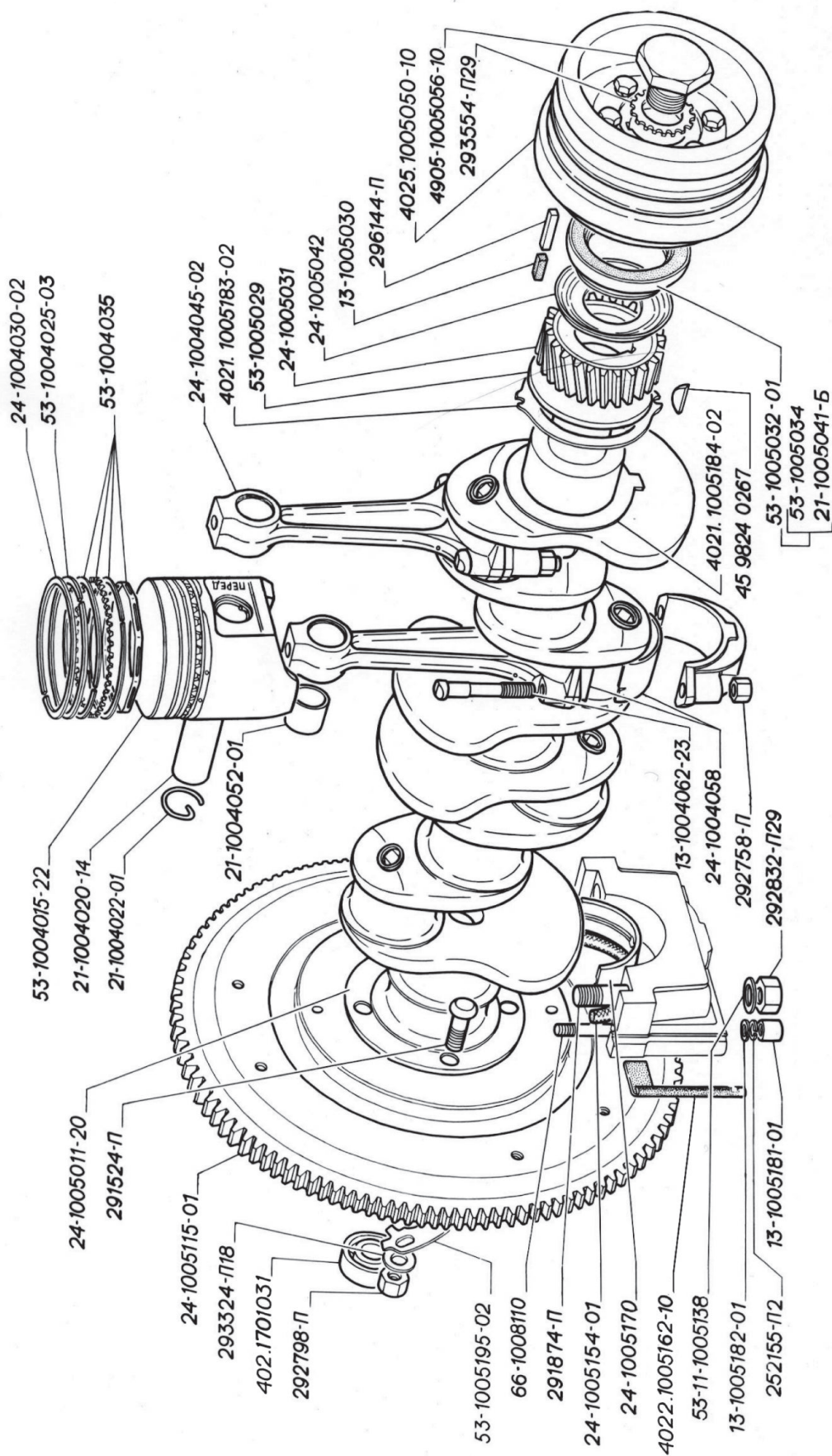


Рис.5. Вал коленчатый, поршни и шатуны двигателей ЗМЗ-402
Picture 5. Crankshaft, pistons and connecting rods of ZMZ-402 engines

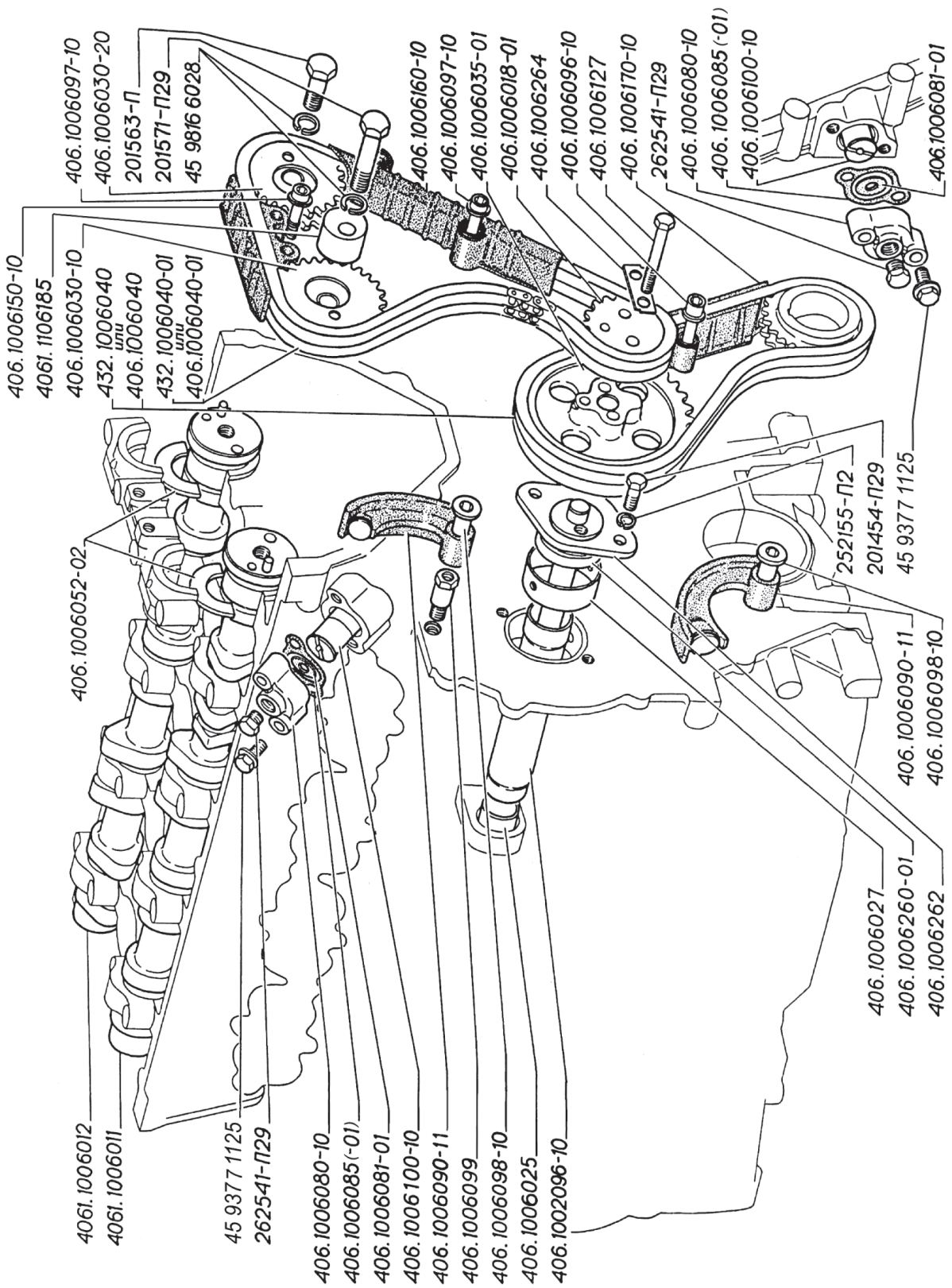


Рис. 6. Валы распределительные и цепной привод распределительных валов двигателей ЗМЗ-406
Picture 6. Camshafts and camshafts chain drive of ZMZ-406 engines

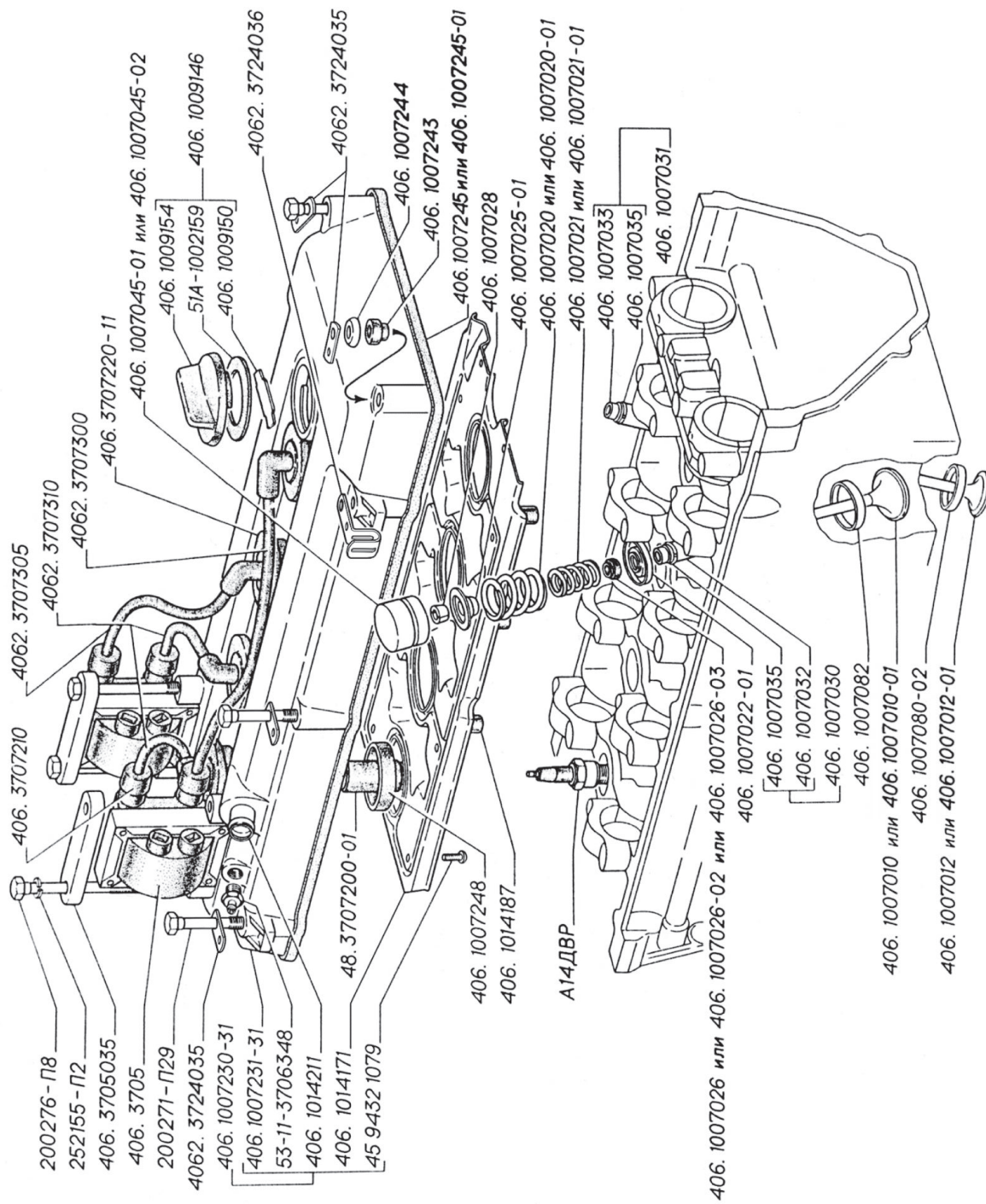


Рис.7. Клапаны и толкатели клапанов, крышка масляного патрубка, катушки зажигания, провода и свечи двигателей ЗМЗ-406
 Picture 7. Valves and pushrods, valves cover, oil filling pipe cover, ignition coils, wires and spark plugs of ZMZ-406 engines

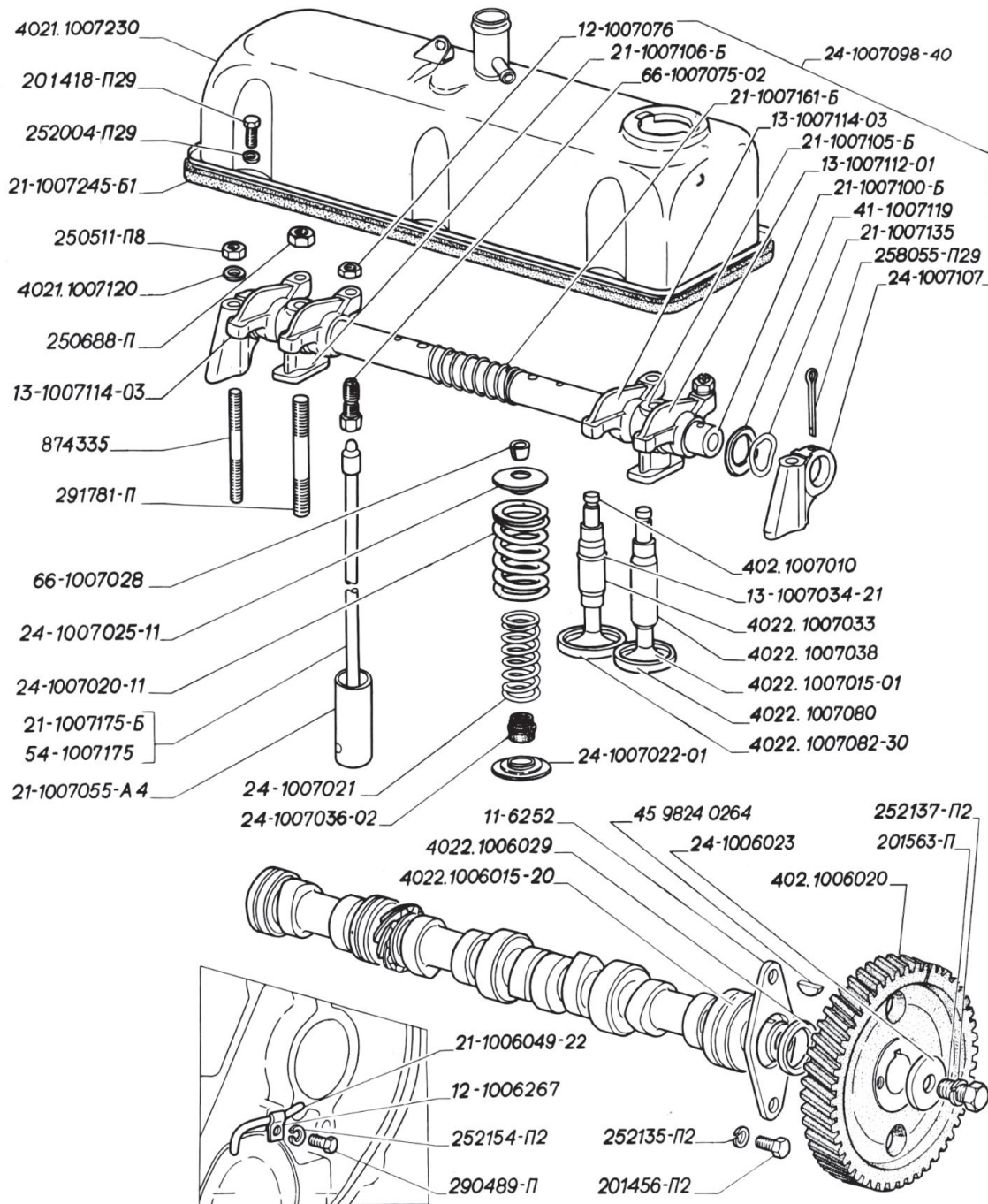


Рис.8. Вал распределительный, ось коромысел, клапаны и толкатели клапанов, крышка коромысел двигателей ЗМЗ-402
 Picture 8. Camshaft, rockers shaft, valves and pushrods, rockers cover of ZMZ-402 engines

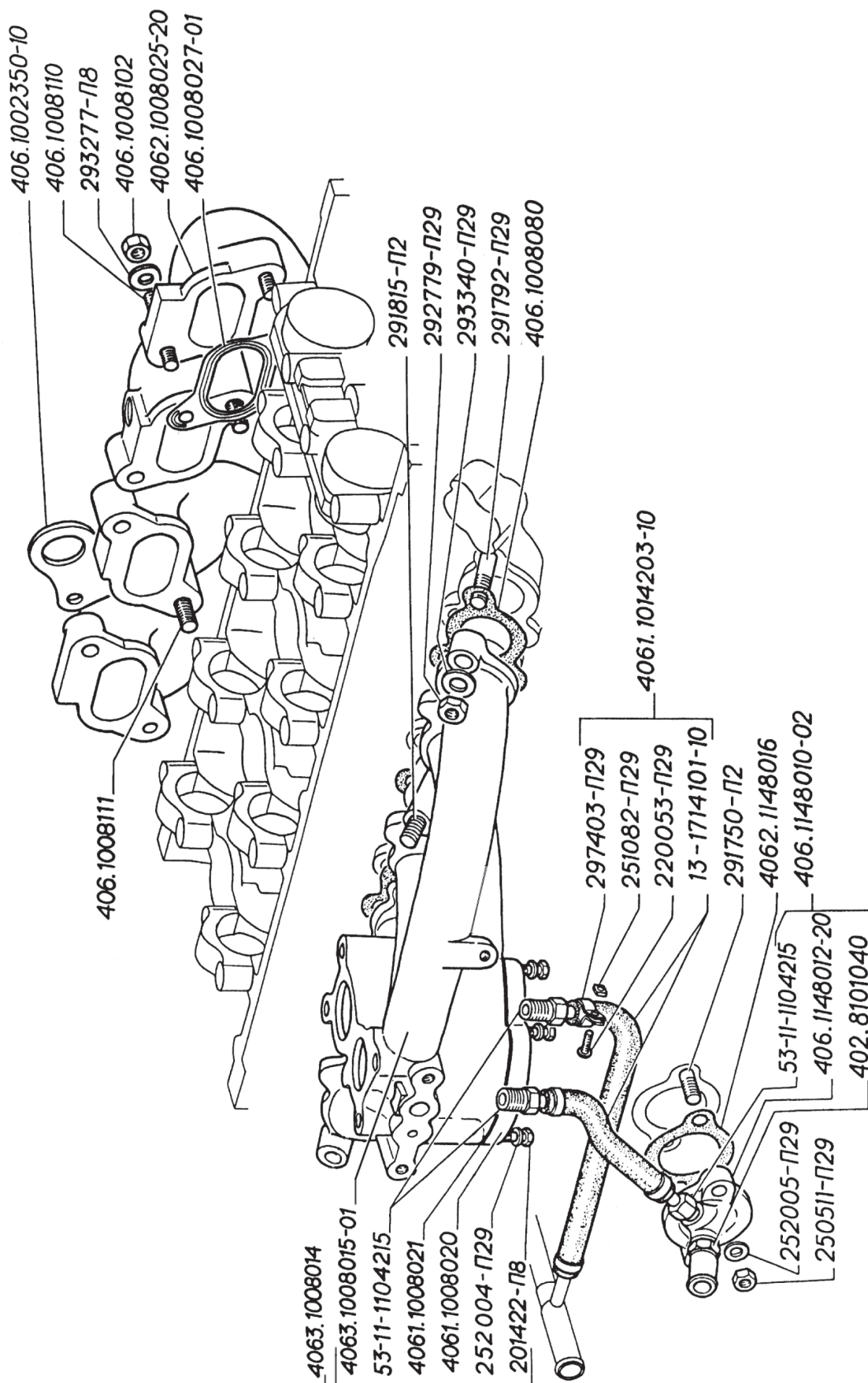


Рис.9. Газопровод двигателей ЗМЗ-406
 Picture 9. Gas pipeline of ZMZ-406 engines

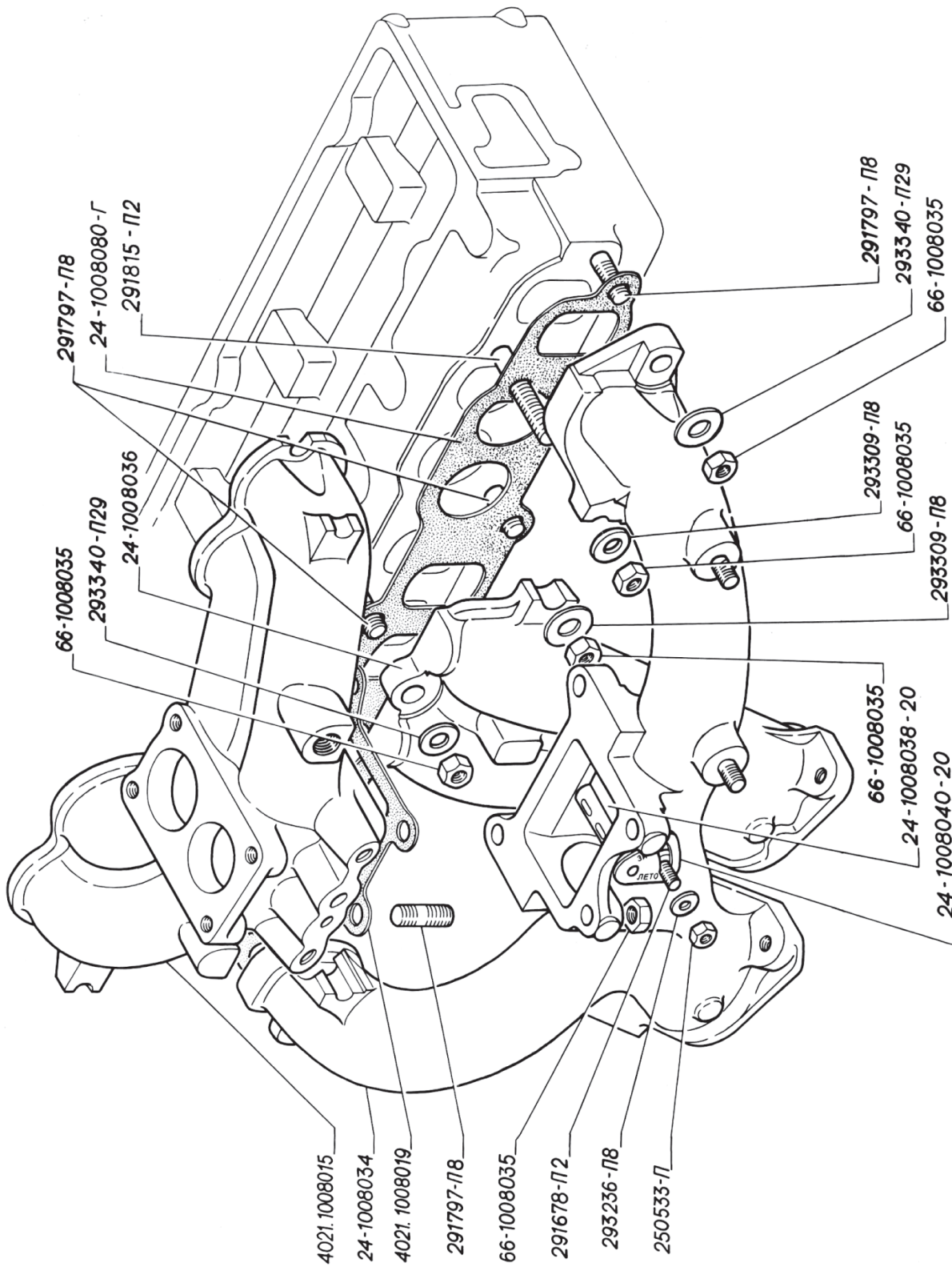


Рис. 10. Газопровод двигателей ЗМЗ-402
 Picture 10. Gas pipeline of ZMZ-402 engines

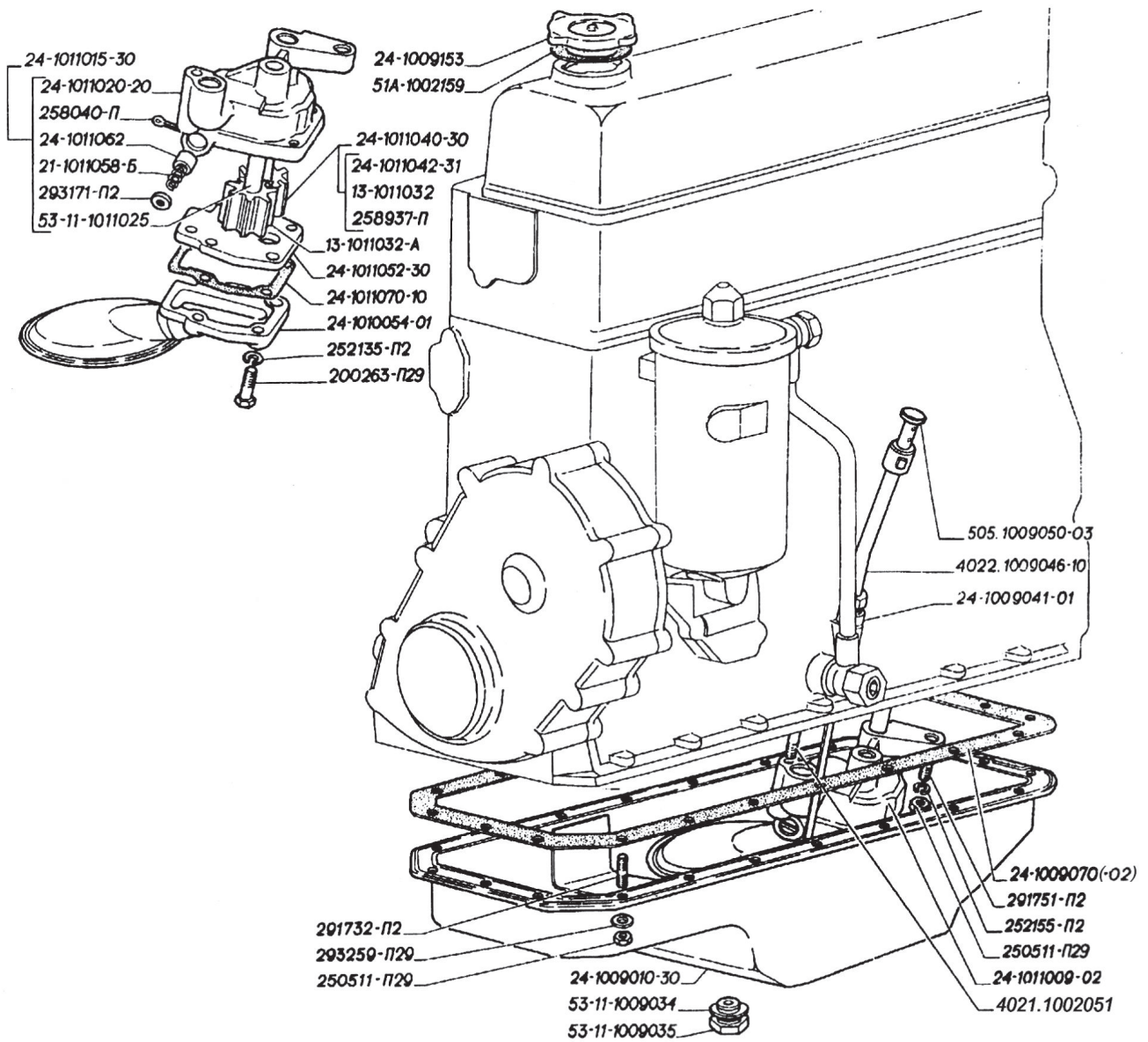


Рис. 12. Картер масляный, указатель уровня масла, насос масляный, крышка маслналивного патрубку двигателей ЗМЗ-402
 Picture 12. Crankcase, oil level gauge, oil pump, oil filling pipe cover of ZMZ-402 engines

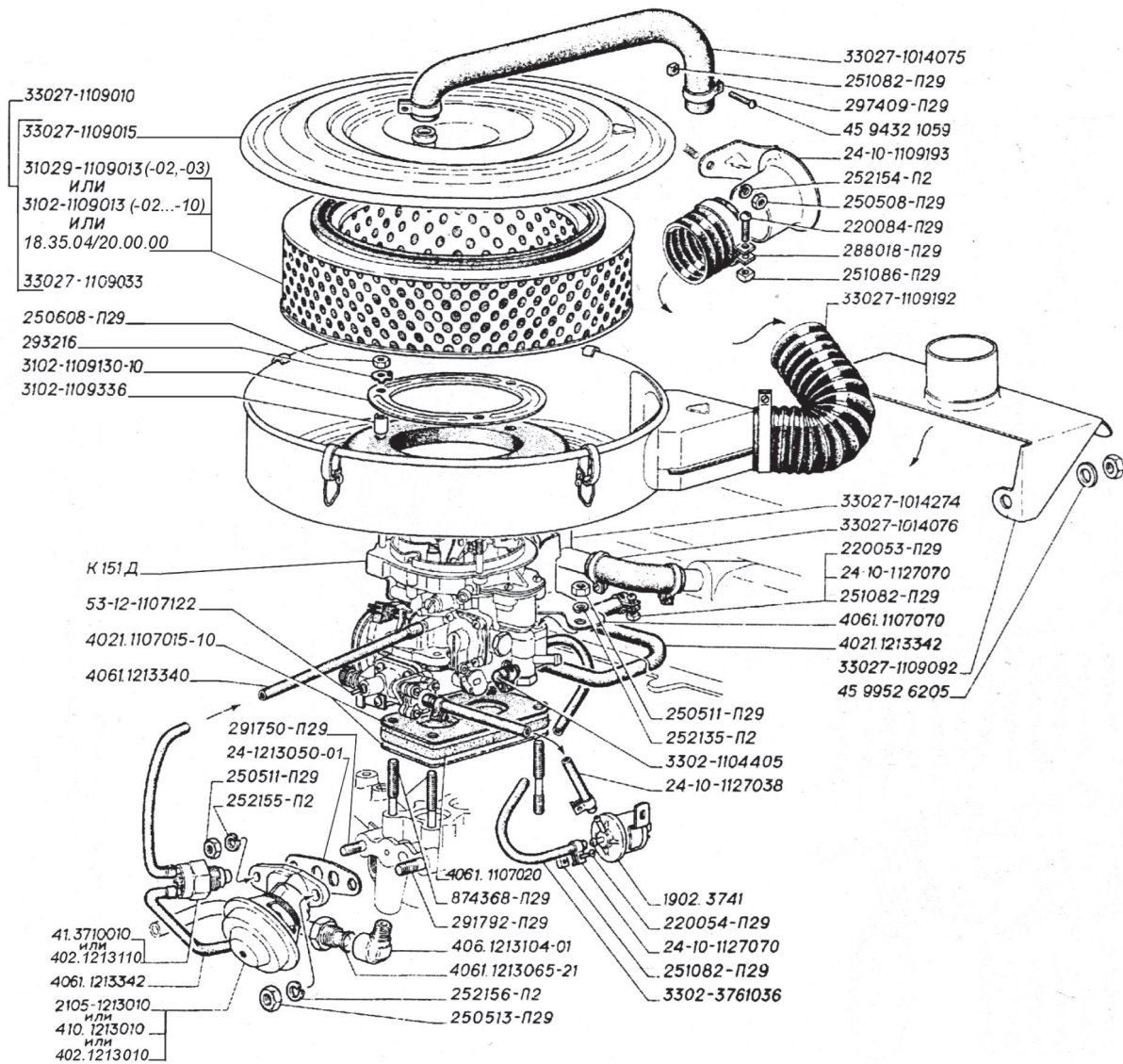


Рис. 13. Карбюратор, фильтр воздушный, электромагнитный клапан, клапан рециркуляции с термовакuumным выключателем, вентиляции картера двигателей ЗМЗ-406
 Picture 13. Carburettor, air filter, electromagnetic valve, recirculation valve with thermovacuum switch, crankcase ventilation of ZMZ-406 engines

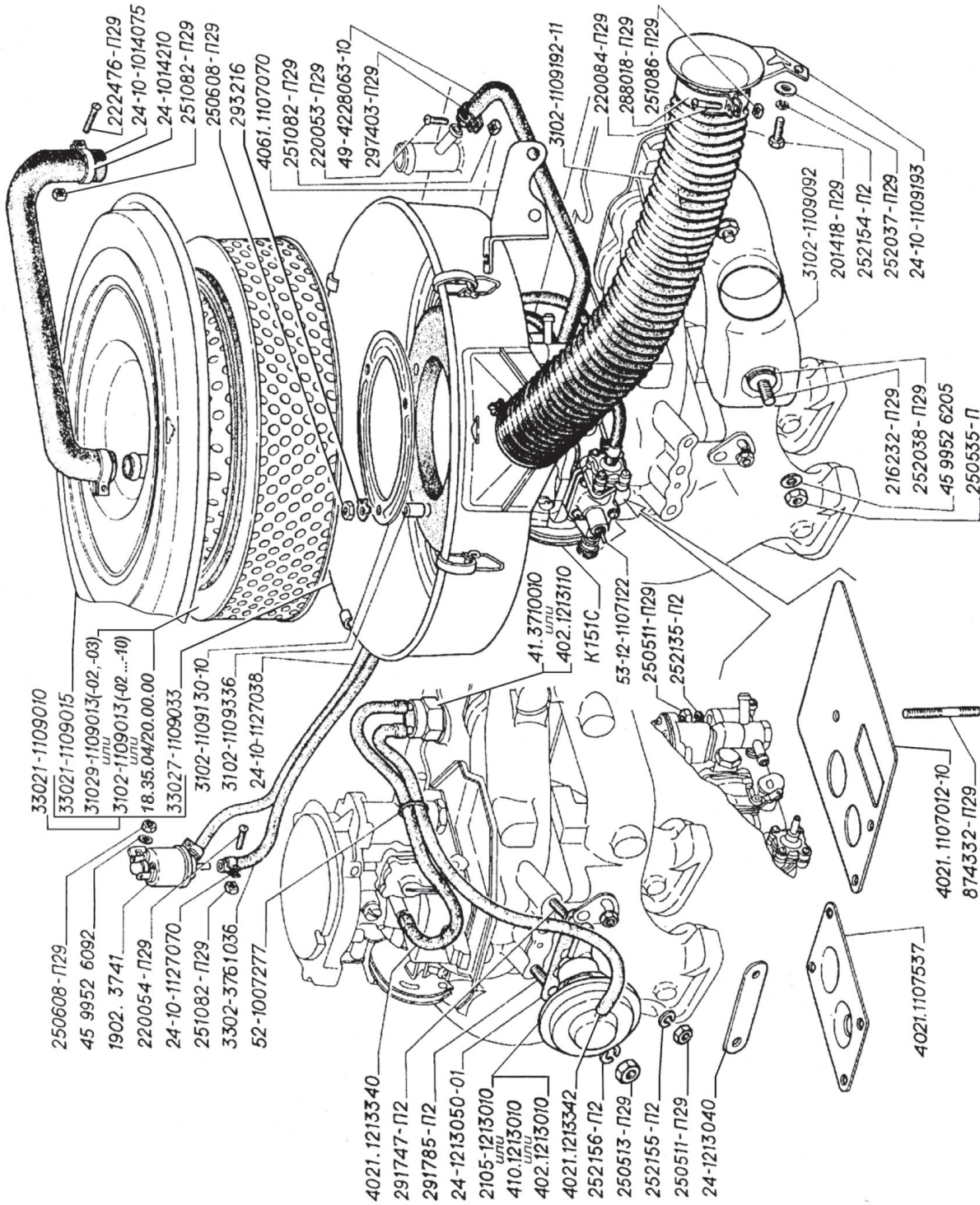


Рис. 14. Карбюратор, фильтр воздушный, электромагнитный клапан, клапан рециркуляции с термовакuumным выключателем, вентиляции картера двигателя ЗМЗ-402
 Picture 14. Carburettor, air filter, electromagnetic valve, recirculation valve with thermovacuum switch, crankcase ventilation of ZMZ-402 engines

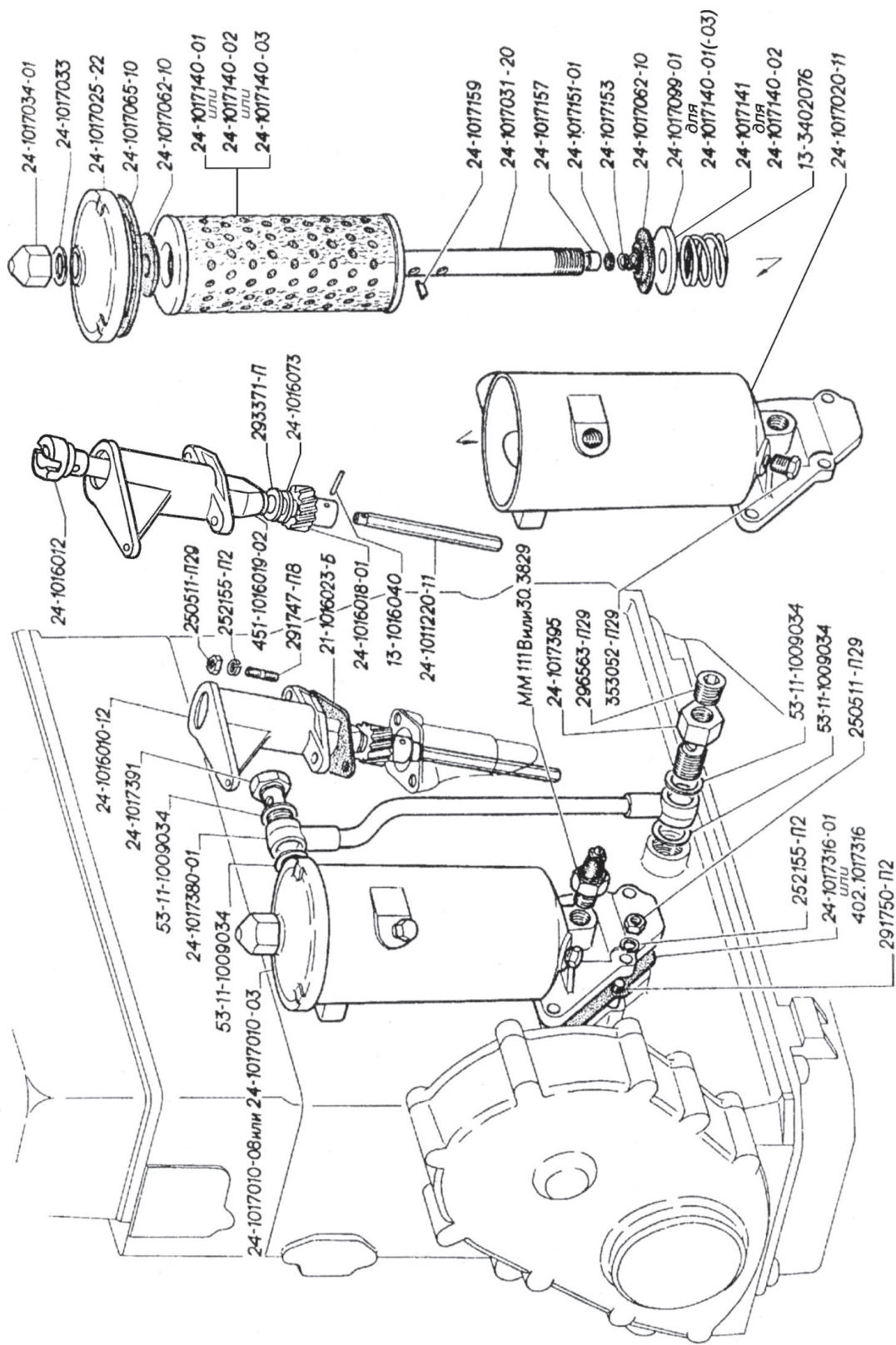


Рис.15. Привод распределителя зажигания и масляного насоса, фильтр тонкой очистки масла с датчиком аварийного давления масла двигателей ЗМЗ-402
 Picture 15. Ignition distributor and oil pump drive, oil filter with oil pressure limit gauge of ZMZ-402 engines

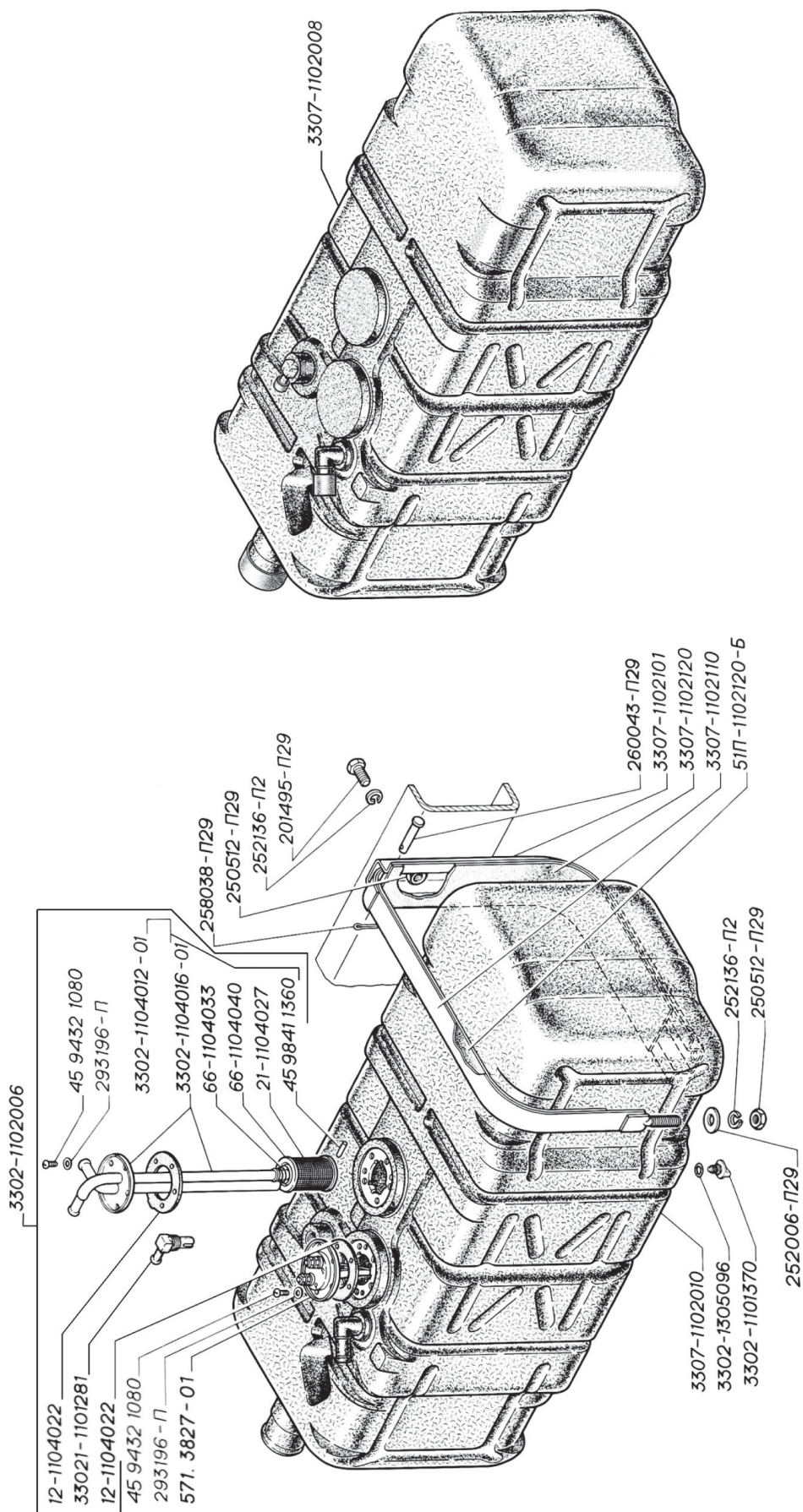


Рис.16. Бак топливный пластмассовый
Picture 16. Fuel tank plastic

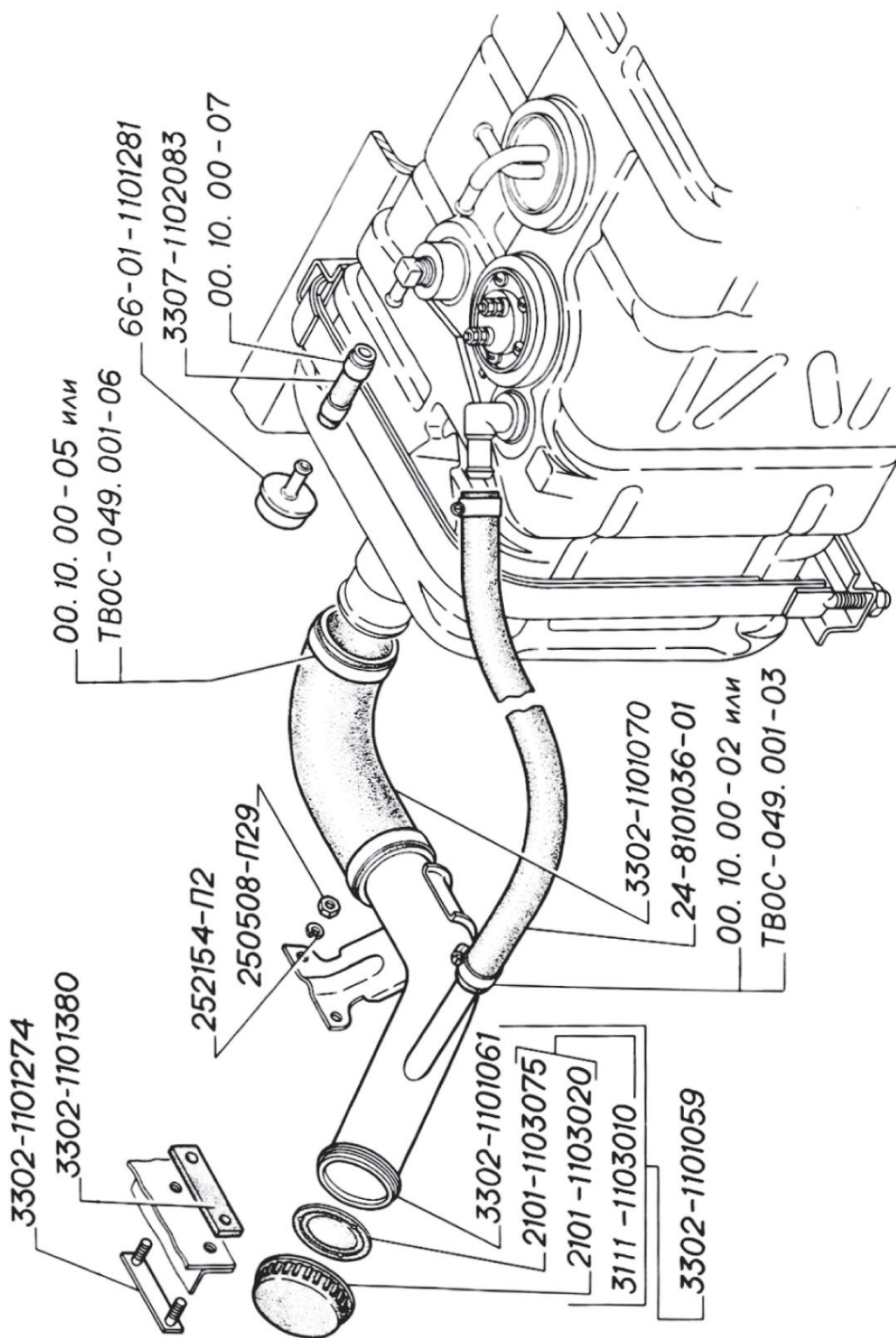


Рис.17. Бак топливный пластмассовый с горловиной и пробкой
Picture 17. Fuel tank plastic complete with mouth and fuel tank plug

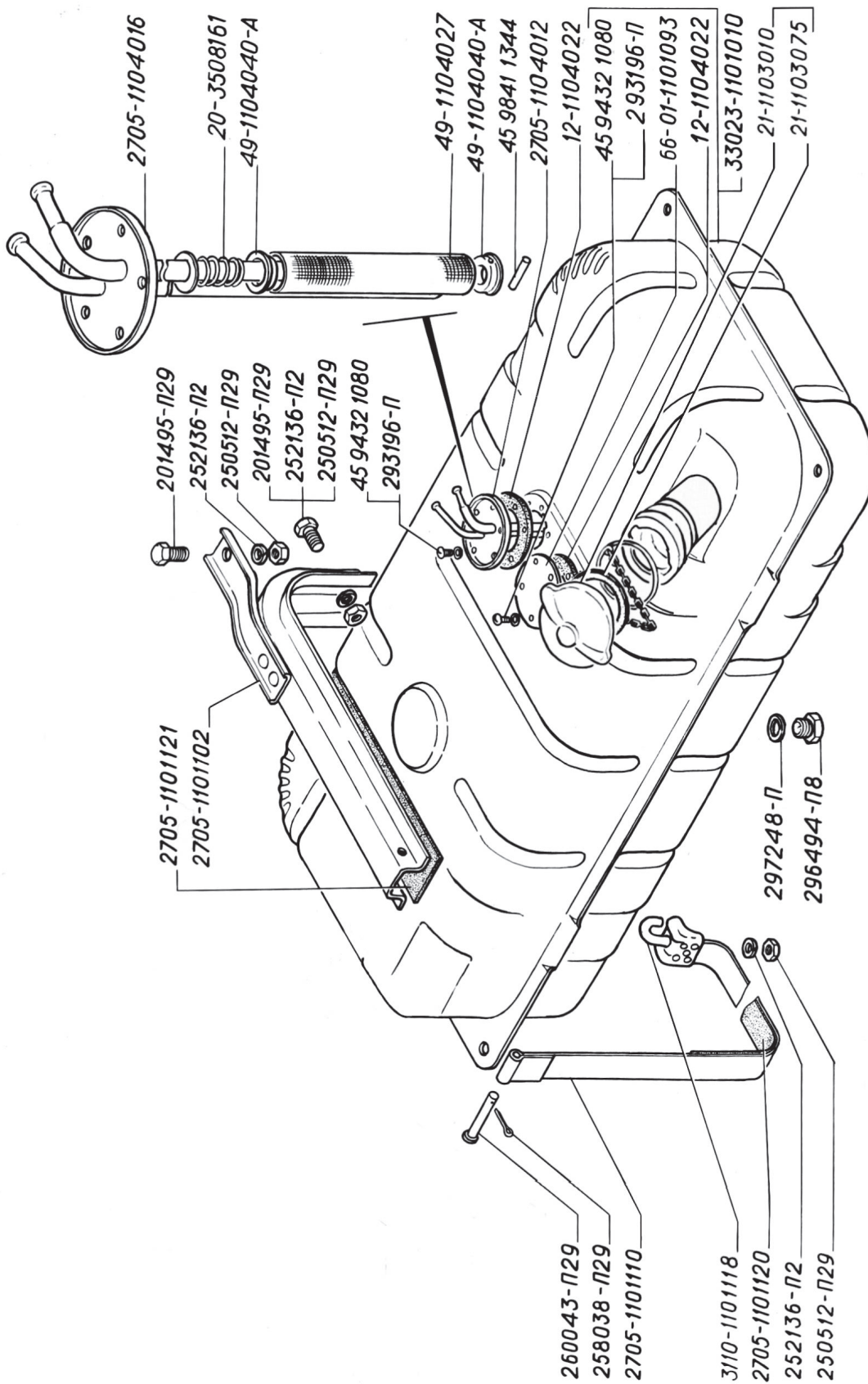


Рис. 18. Бак топливный металлический, крепление топливного бака, пробка бака
 Picture 18. Fuel tank, fuel tank mounting, fuel tank plug

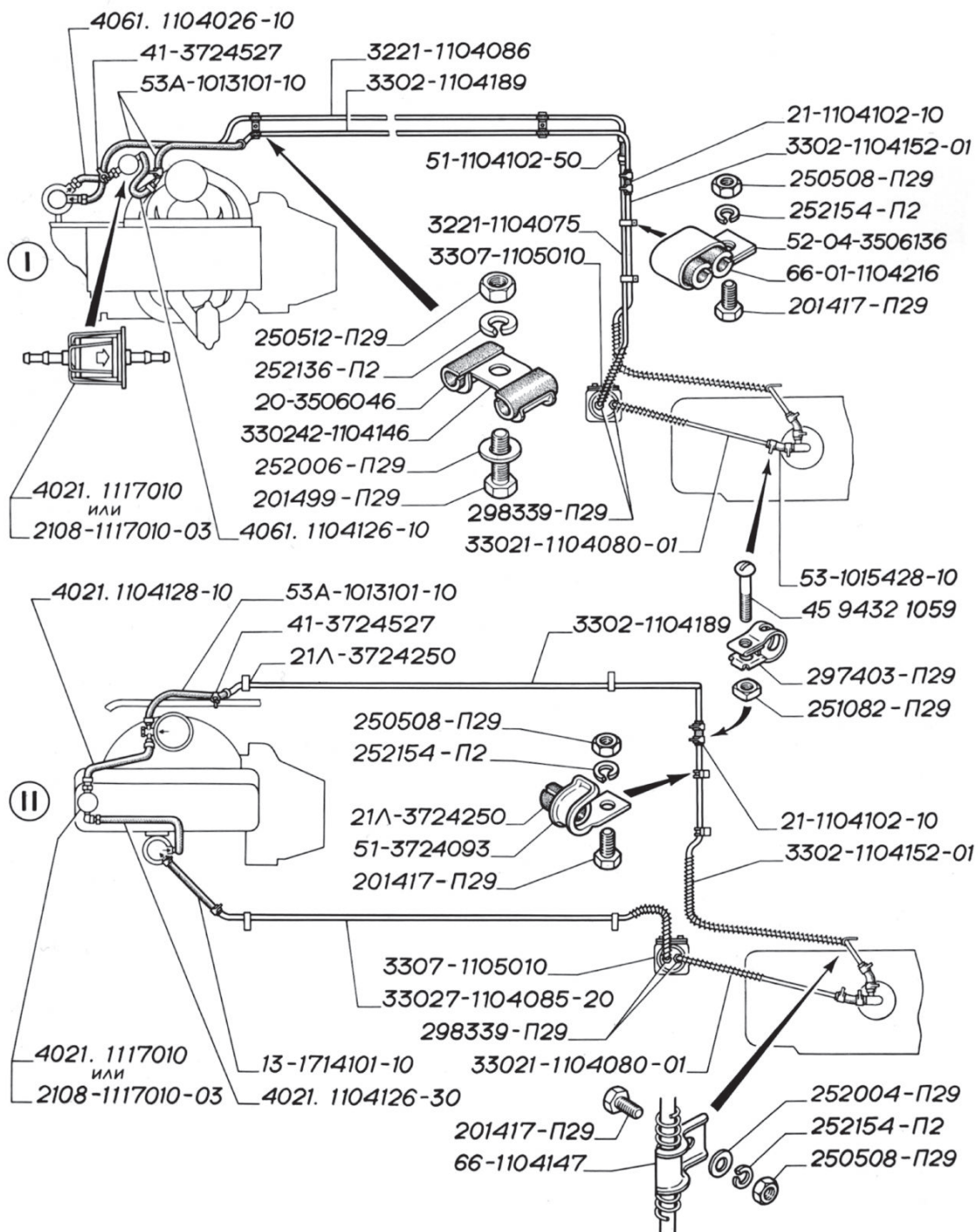


Рис. 19. Трубопроводы топливные: I — для автомобилей с двигателями ЗМЗ-406; II — для автомобилей с двигателями ЗМЗ-402
 Picture 19. Fuel pipes: I — for vehicles complete with ZMZ-406 engines; II — for vehicles complete with ZMZ-402 engines

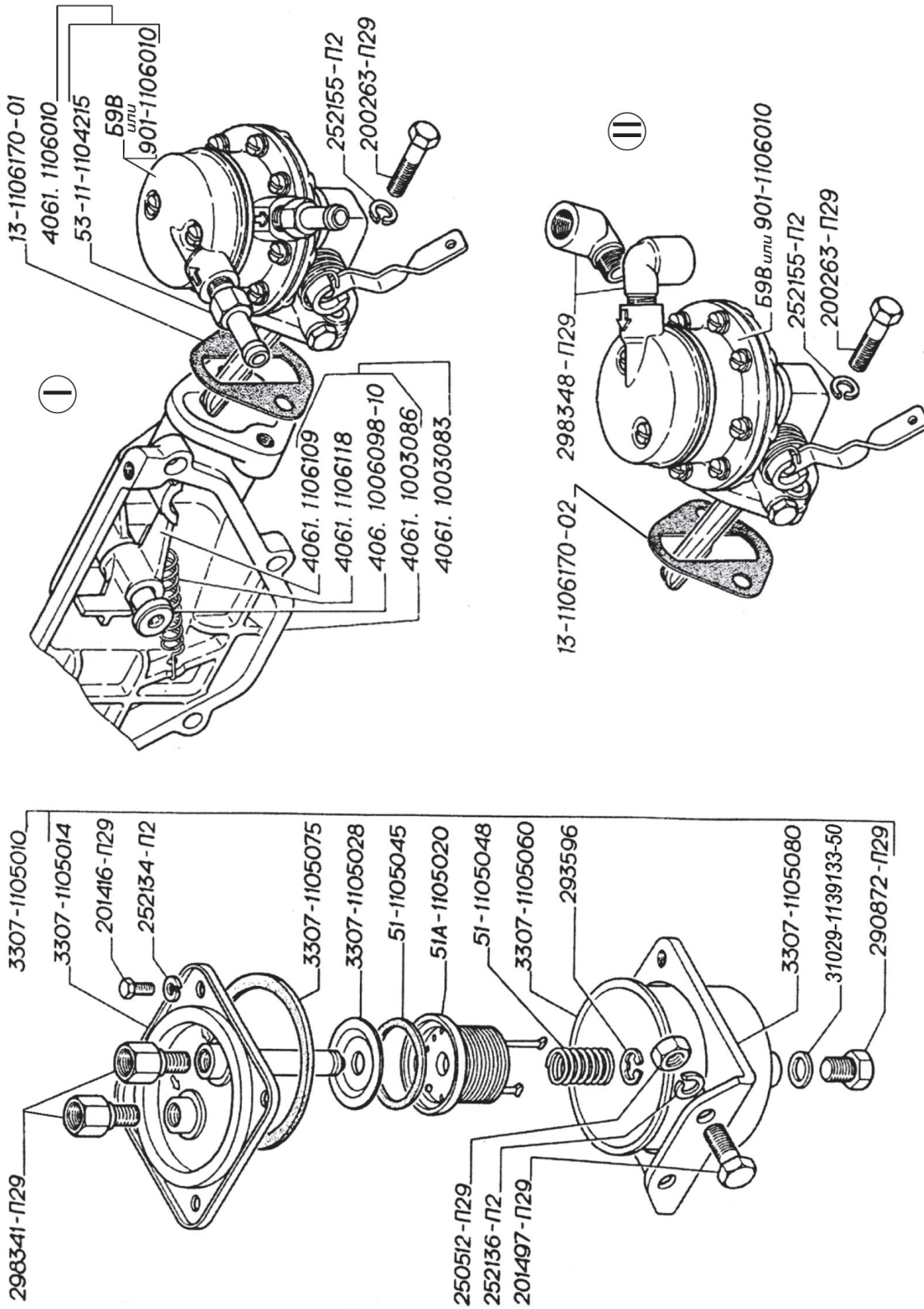


Рис. 20. Фильтр грубой очистки топлива, бензонасос: I — для двигателей ЗМЗ-406; II — для двигателей ЗМЗ-402
 Picture 20. Coarse fuel filter: I — for ZMZ-406 engines; II — for ZMZ-402 engines

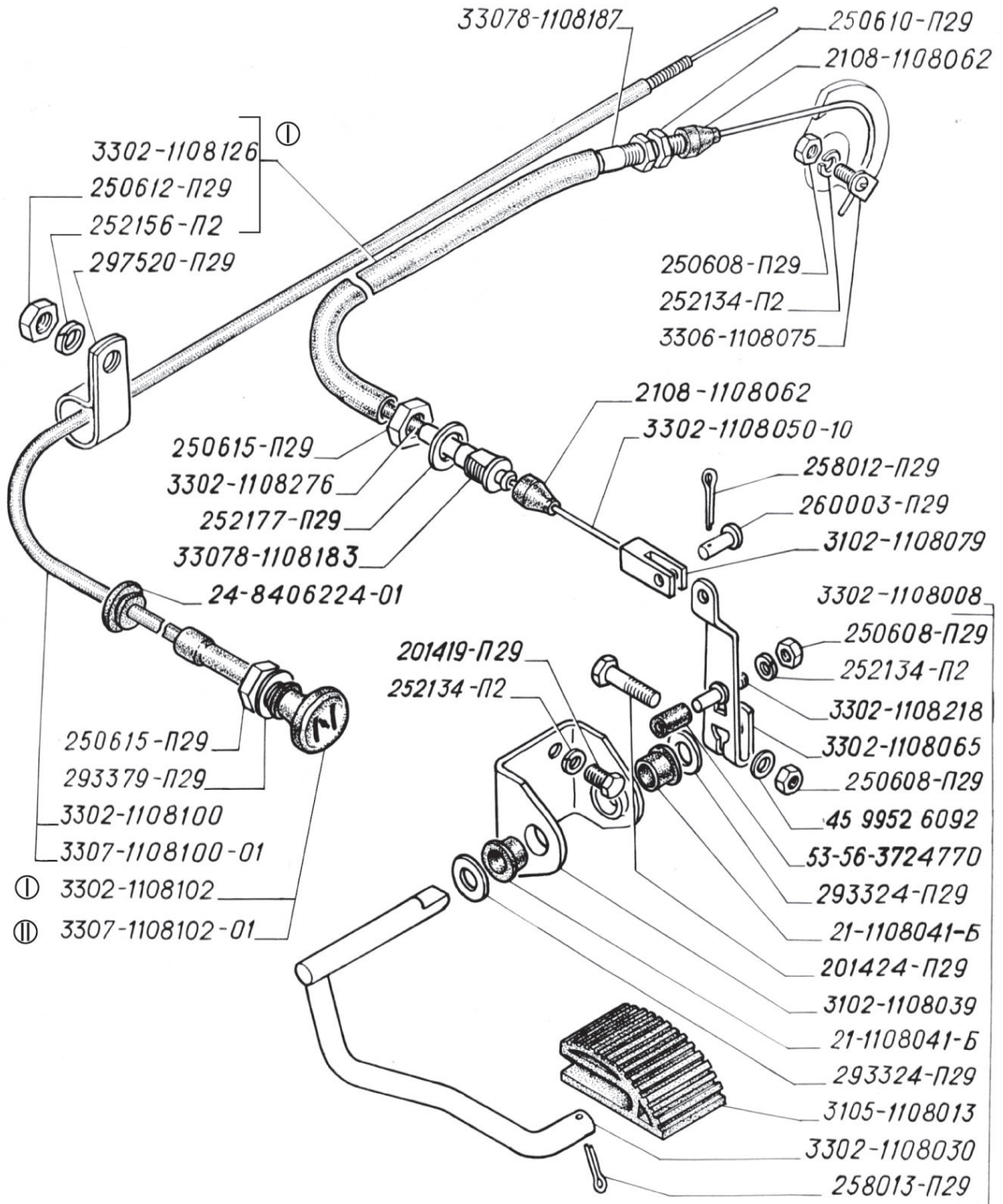


Рис.21. Привод дроссельных и воздушных заслонок карбюратора: I — для автомобилей выпуска до 2003 г.; II — для автомобилей выпуска с 2003 г.

Picture 21. Air choke and throttle valve drive of carburetor: I — for vehicles produced before 2003; II — for vehicles produced since 2003

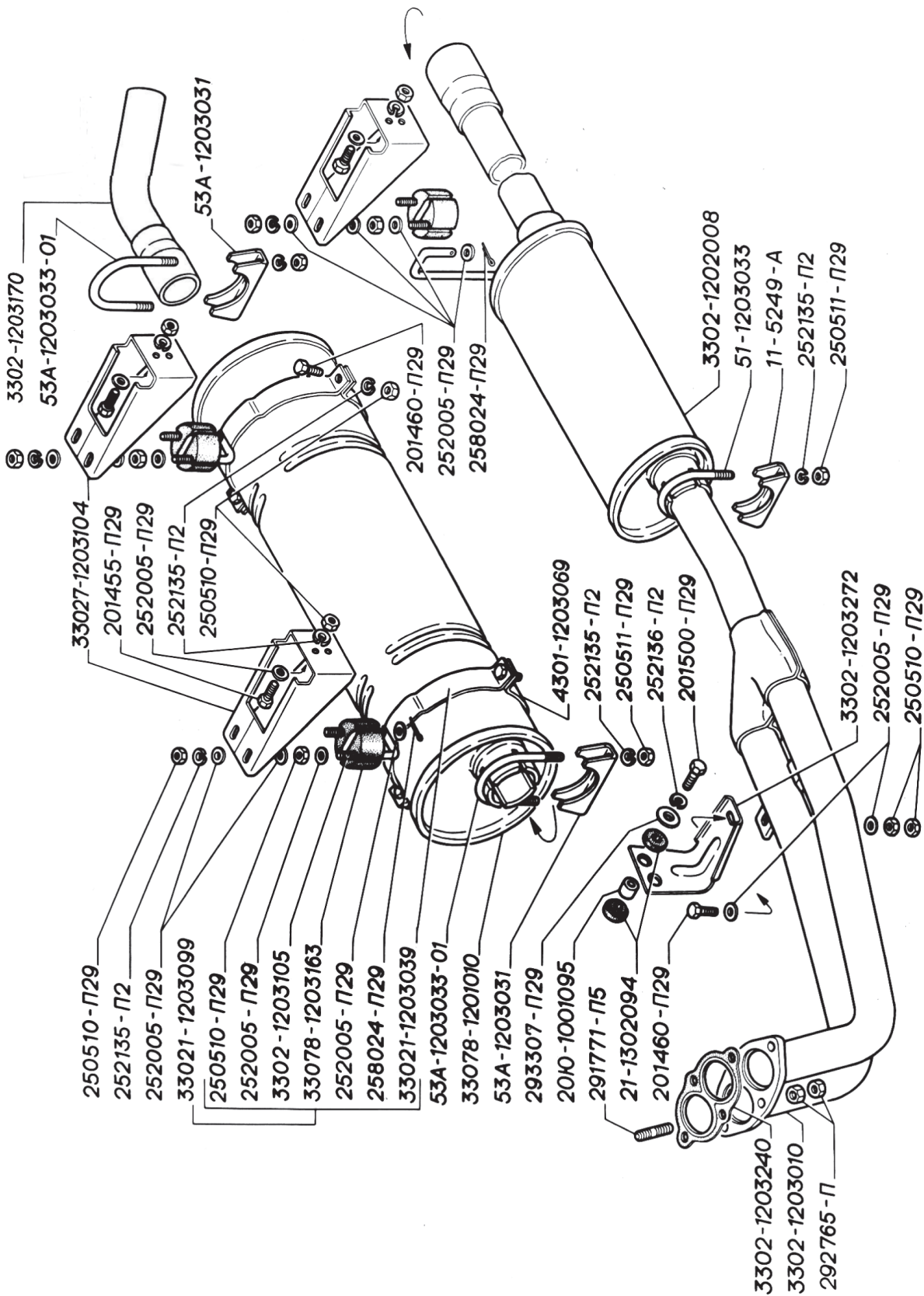


Рис.22. Глушитель, резонатор, трубы и подвеска глушителя двигателей ЗМЗ-406
 Picture 22. Muffler, resonator, muffler pipes and mounting of ZMZ-406 engines

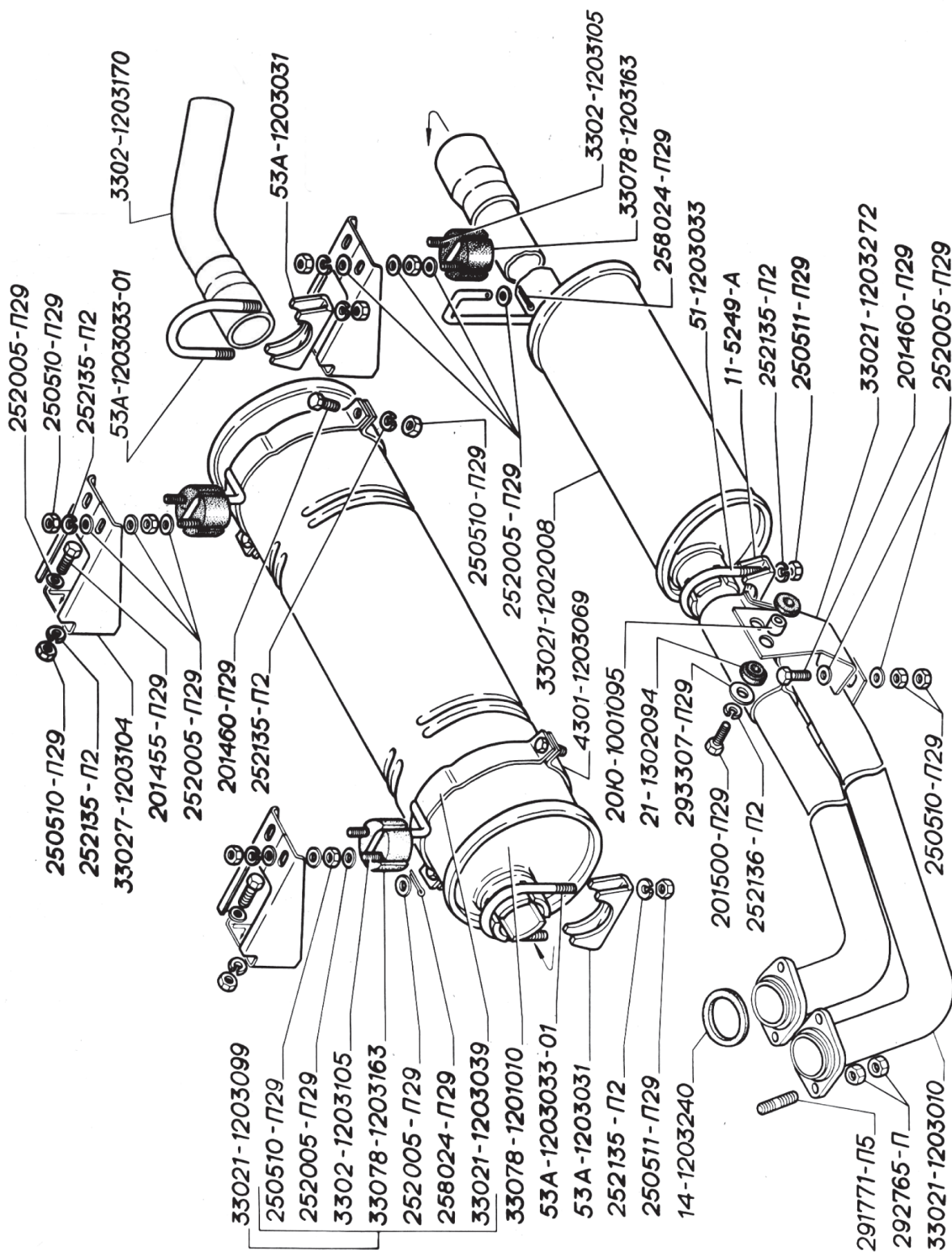


Рис.23. Глушитель, резонатор, трубы и подвеска глушителя двигателей ЗМЗ-402
 Picture 23. Muffler, resonator, muffler pipes and mounting of ZMZ-402 engines

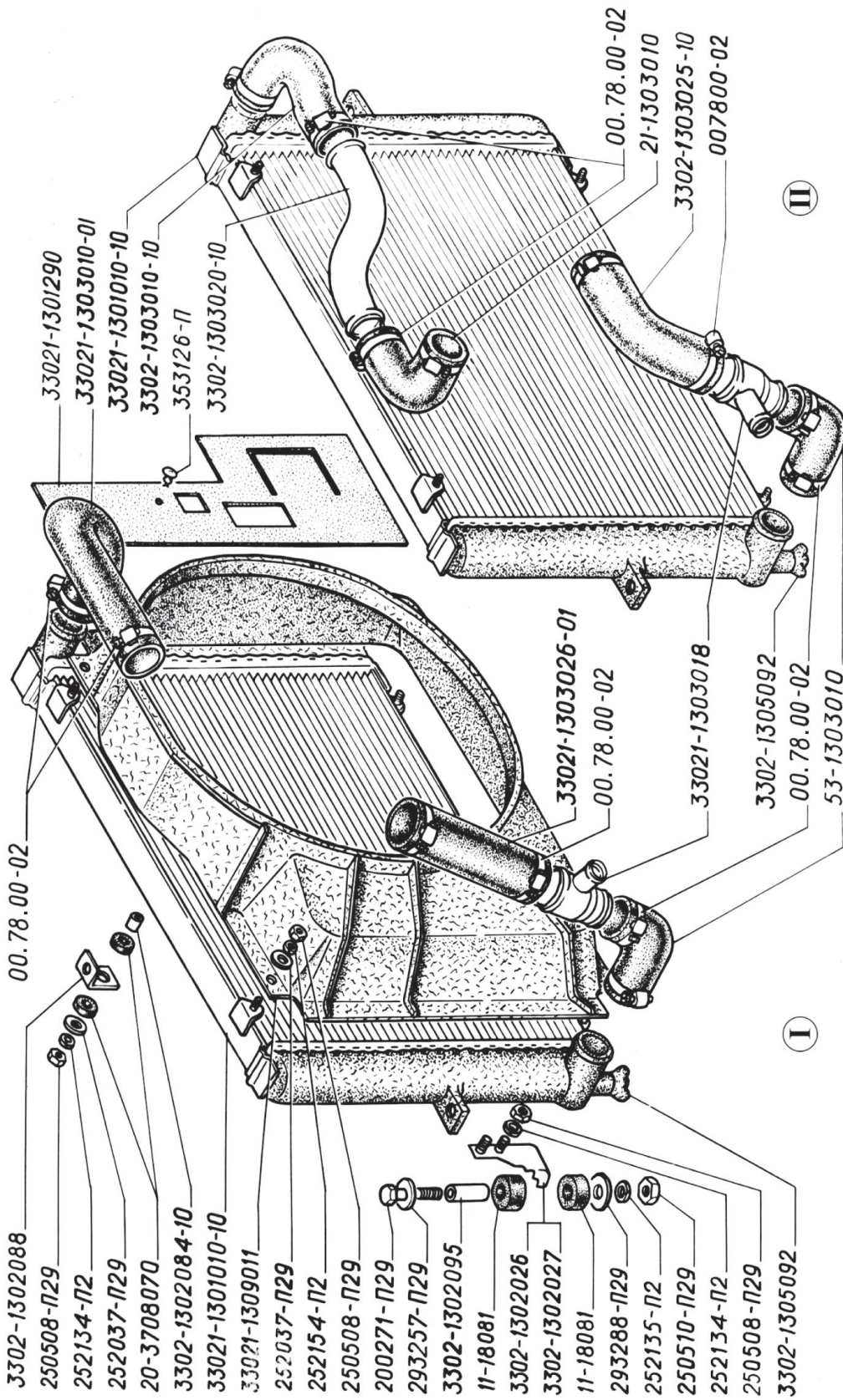


Рис. 24. Радиатор, подвеска радиатора, трубопроводы и шланги (для автомобилей выпуска до 1998 г.): I — двигателя ЗМЗ-402; II — двигателя ЗМЗ-406
 Picture 24. Radiator, radiator mounting, pipes and hoses (for vehicles produced before 1998): I — for ZMZ-402 engines; II — for ZMZ-406 engines

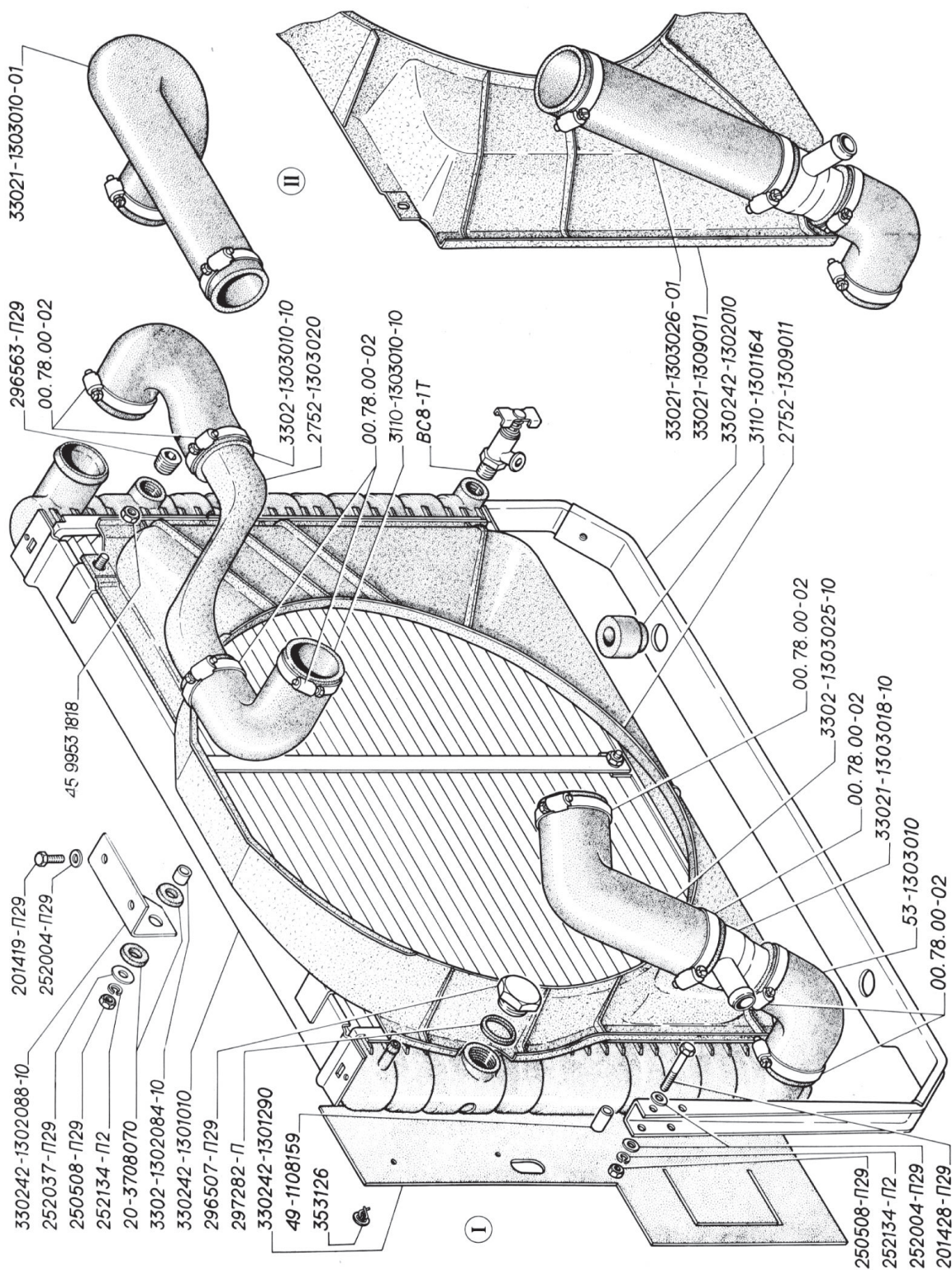


Рис.25. Радиатор системы охлаждения, кожух вентилятора (для автомобилей выпуска с 1998 г. по октябрь 2002 г.); I — двигателя ЗМЗ-406; II — двигателя ЗМЗ-402
 Picture 25. Cooling system radiator, ventilator case: for vehicles produced since 1998 up to 10. 2002: I — ZMZ-406 engines; II — ZMZ-402 engines

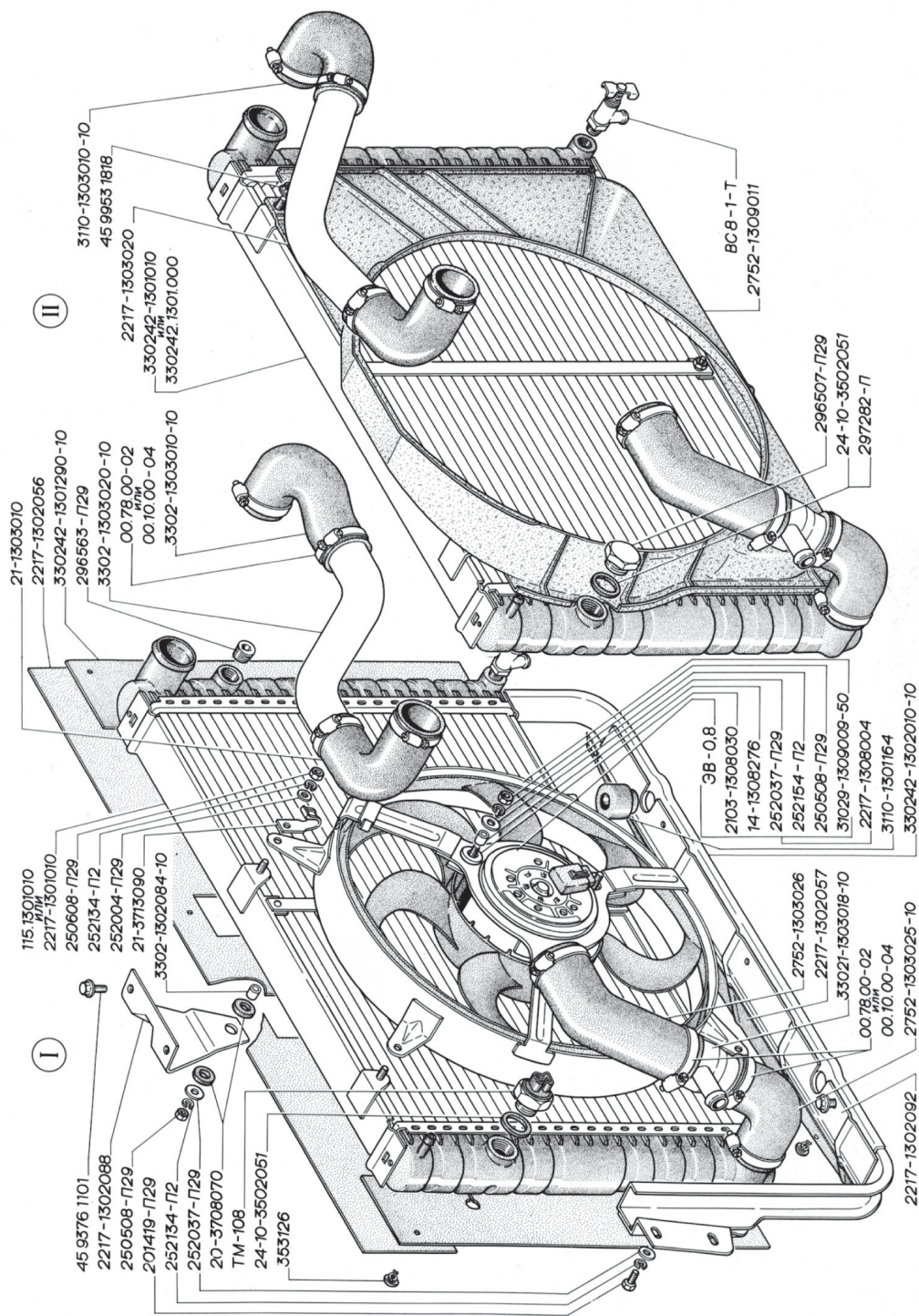


Рис. 26. Радиатор двигателей ЗМЗ-406 (для автомобилей выпуска с октября 2002 г.): I — с электровентилятором; II — с механическим приводом
 Picture 26. Radiator of ZMZ-406 engines (for vehicles produced since 10. 2002): I — complete with electric ventilator; II — complete with mechanic drive

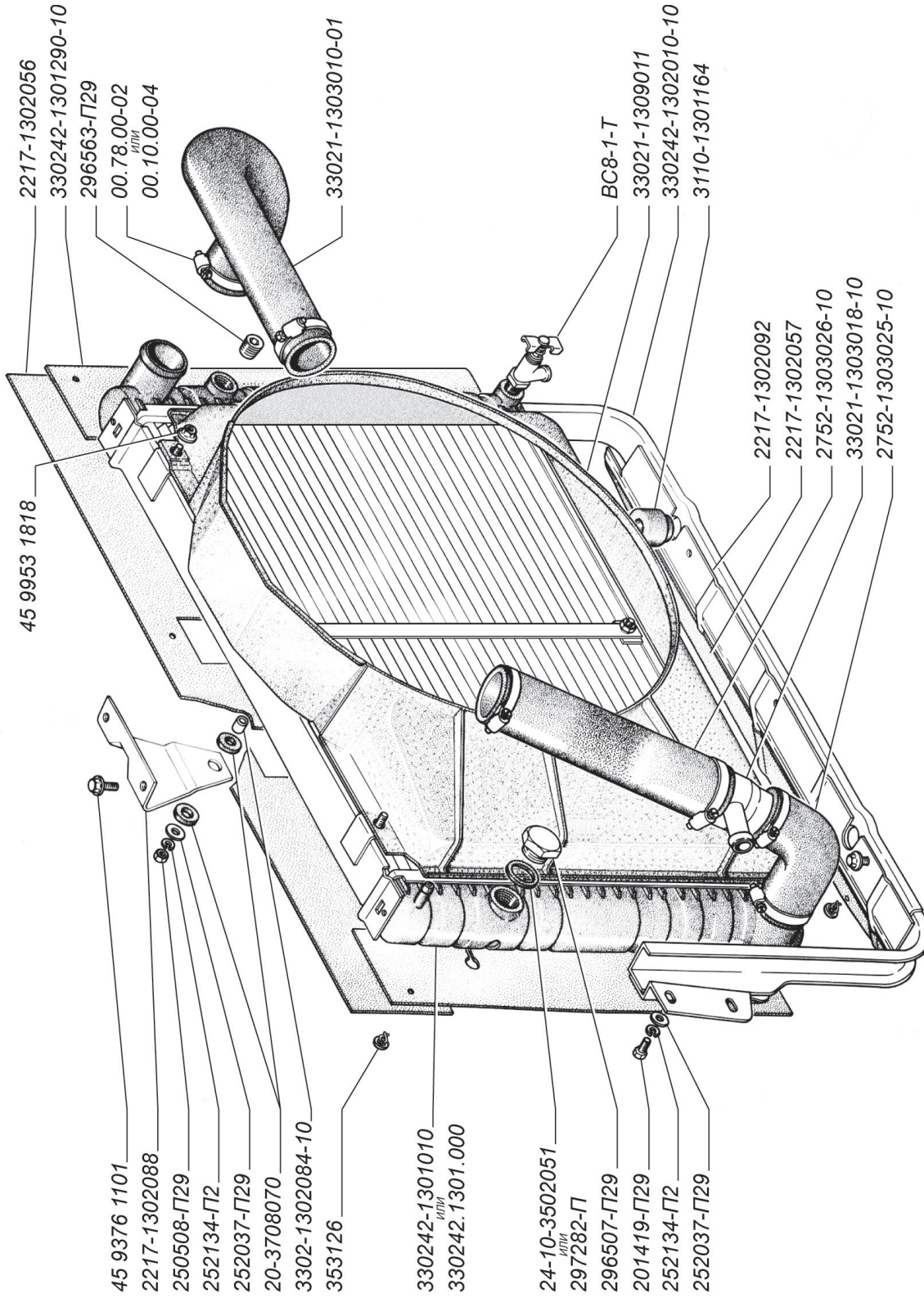


Рис.27. Радиатор двигателей ЗМЗ-402 (для автомобилей выпуска с октября 2002 г.)
 Picture 27. Radiator of ZMZ-402 engines (for vehicles produced since 10. 2002)

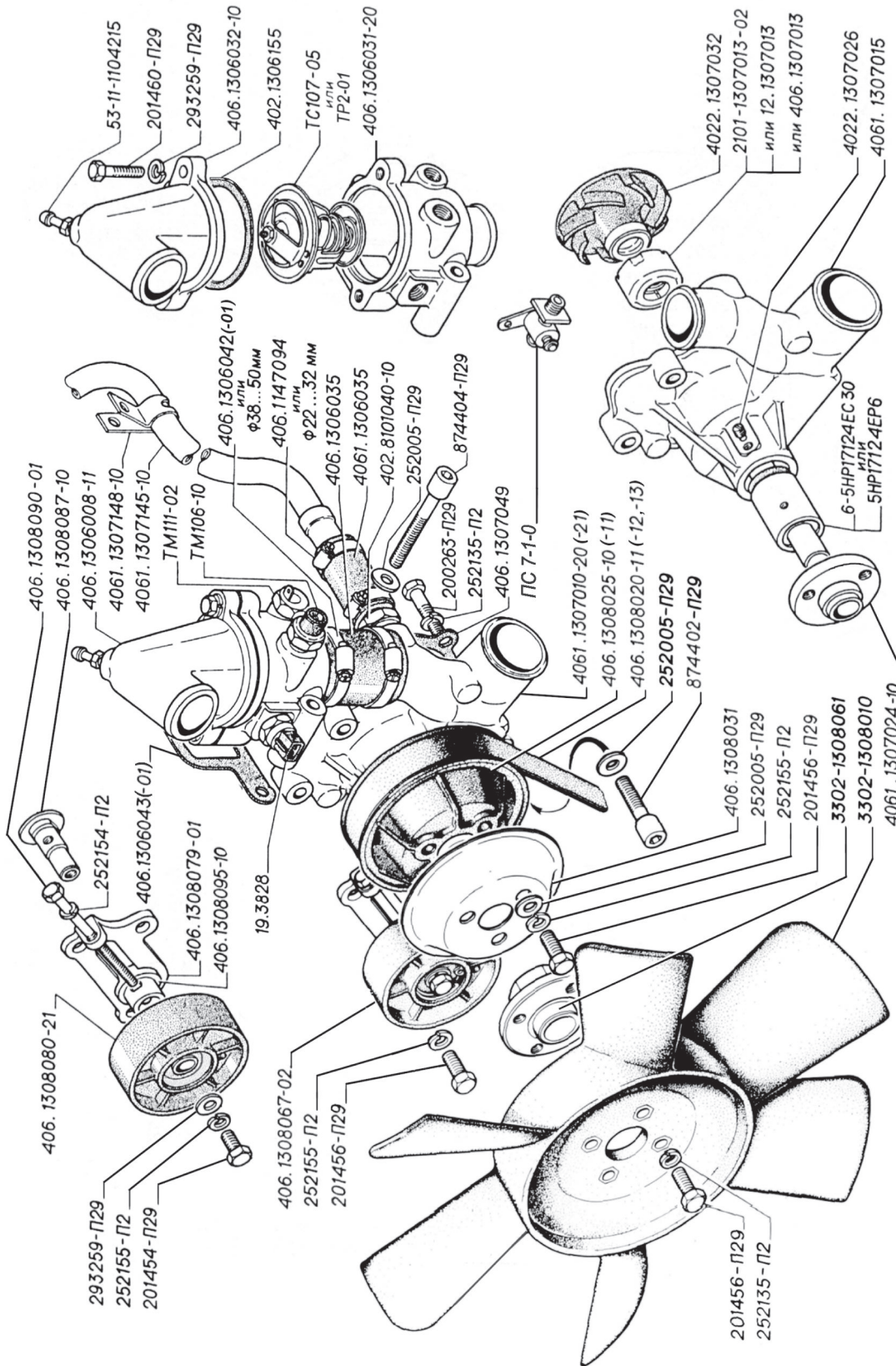


Рис.28. Вентилятор, насос водяной, привод вентилятора и водяного насоса, термостат, датчики указателя температуры и перегрева охлаждающей жидкости, датчик температурного состояния двигателя ЗМЗ-406

Picture 28. Fan and coolant pump with drives, thermostat and temperature limit gauges, temperature condition sensor of ZMZ-406 engines

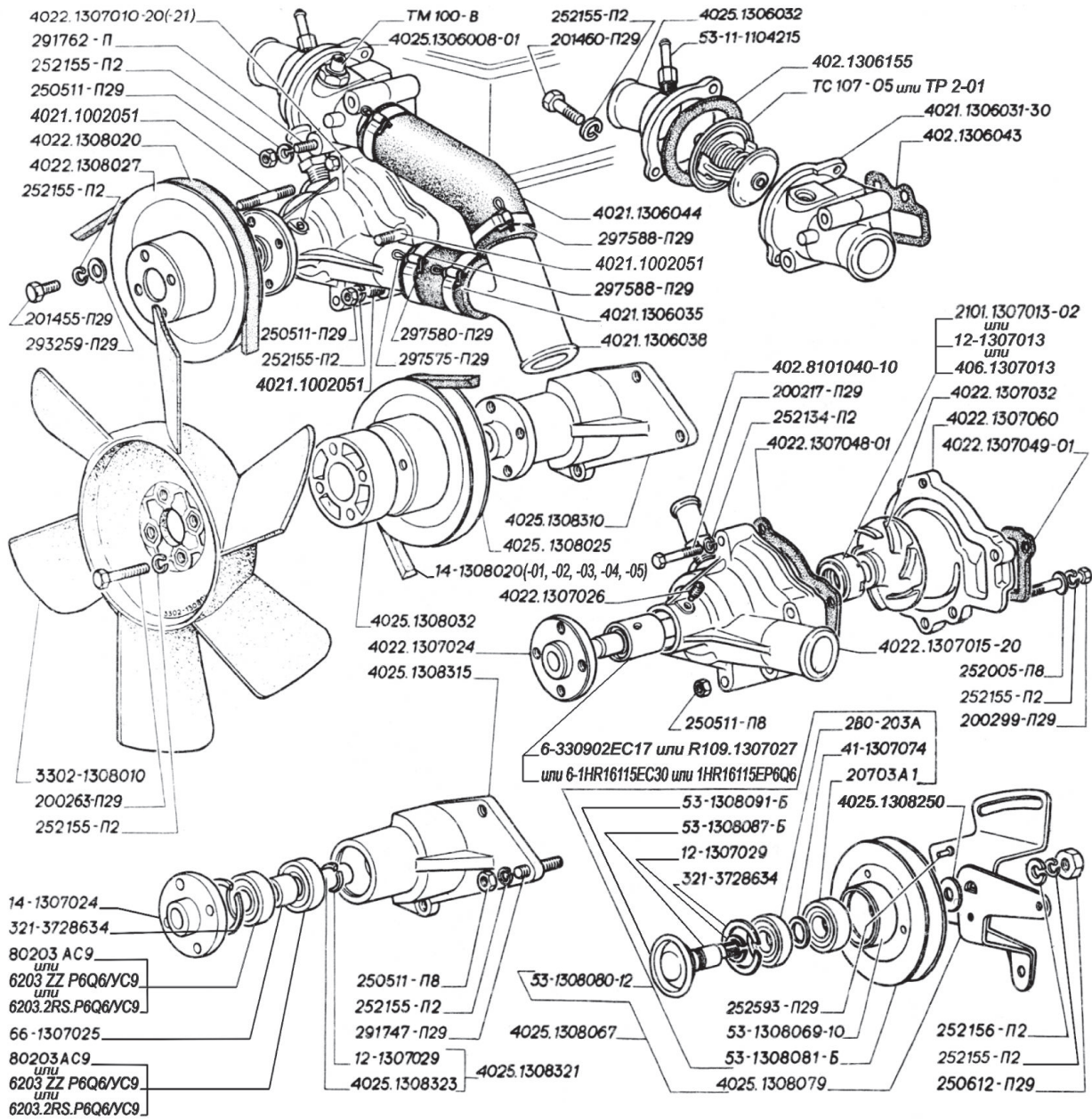


Рис.29. Вентилятор, насос водяной, приводы вентилятора и водяного насоса, термодатчик указателя температуры охлаждающей жидкости двигателей ЗМЗ-402
Picture 29. Fan and coolant pump with drives, thermostat, coolant temperature gauge of ZMZ-402 engines

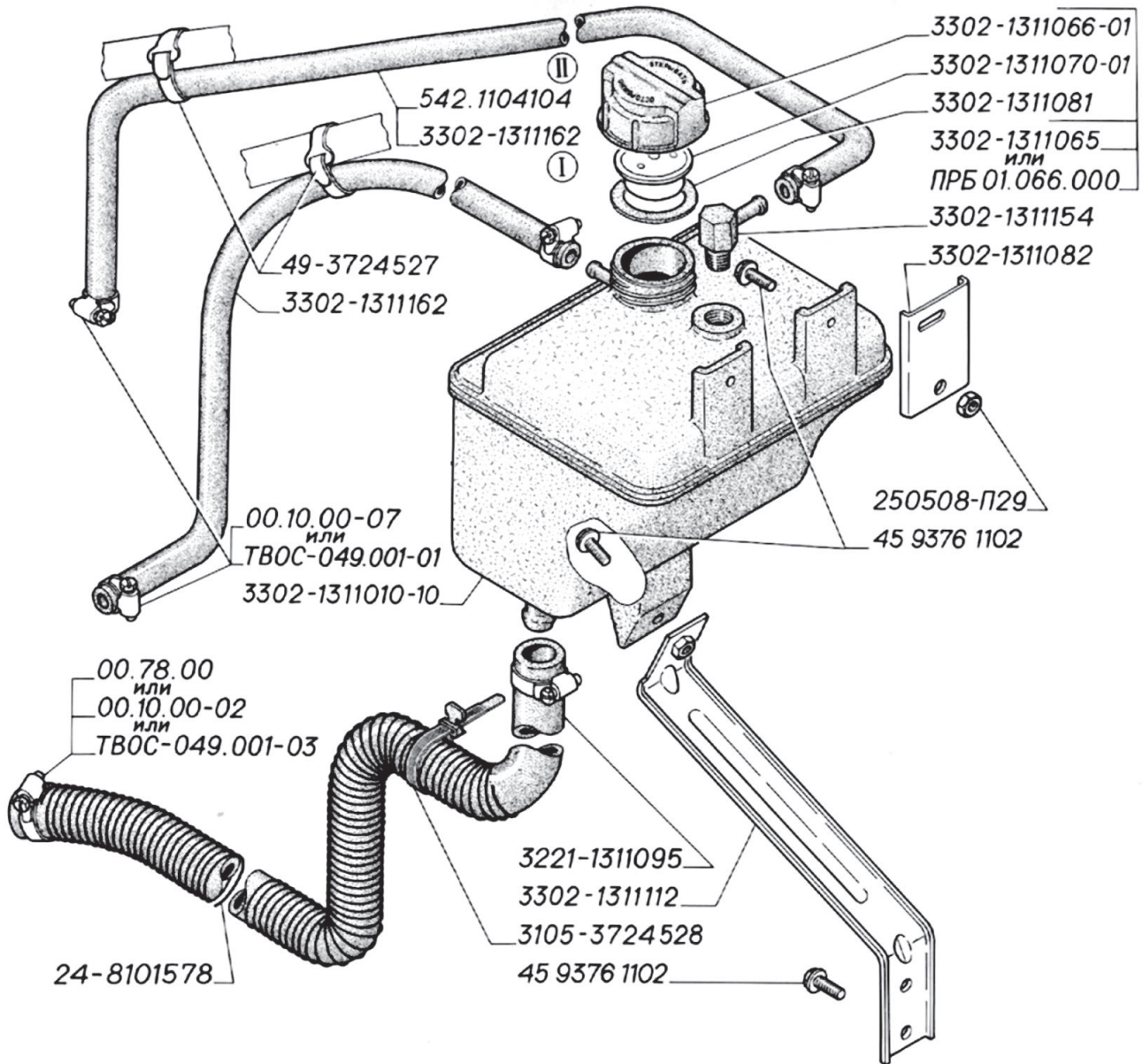


Рис.30. Расширительный бачок системы охлаждения, пробка расширительного бачка (для автомобилей выпуска до 2003 г.): I — автомобили с двигателем ЗМЗ-406; II — автомобили с двигателем ЗМЗ-402

Picture 30. Cooling system reservoir for condensation, reservoir plug (for vehicles produced before 2003): I — vehicles complete with ZMZ-406 engines; II — vehicles complete with ZMZ-402 engines

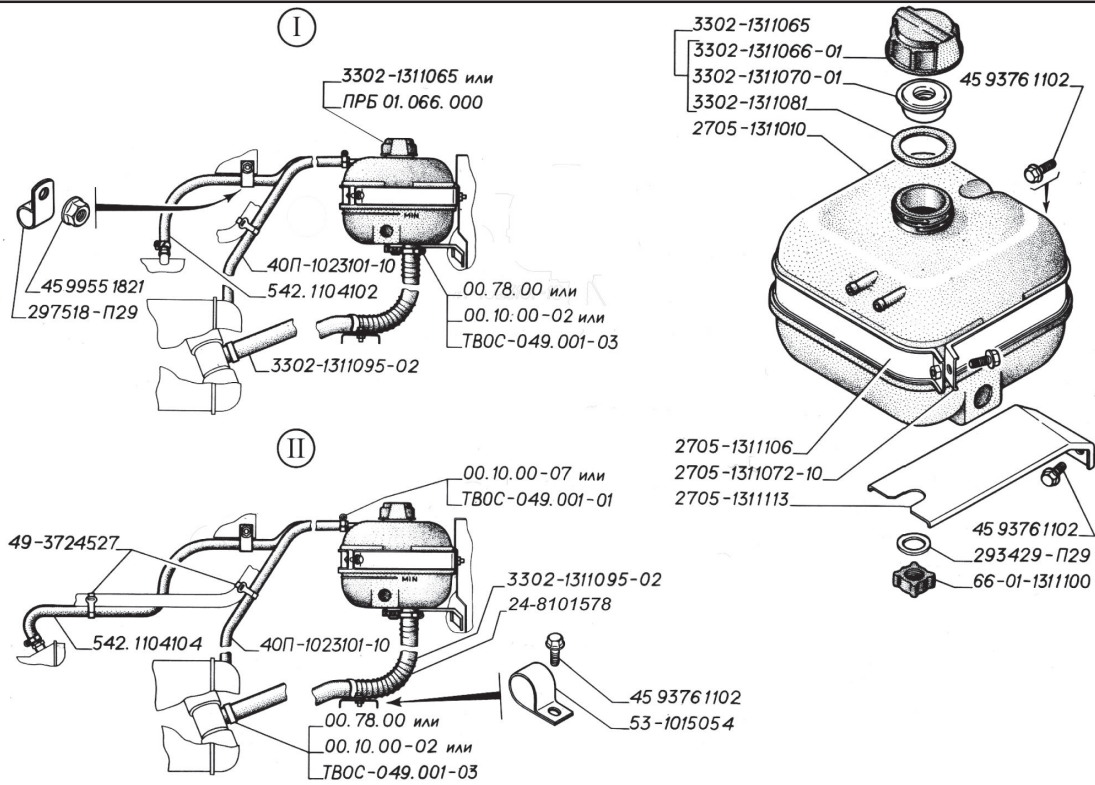


Рис.31. Расширительный бачок (для автомобилей выпуска с 2003 г.): I — автомобили с двигателем ЗМЗ-406; II — автомобили с двигателем ЗМЗ-402
Picture 31. Reservoir for condensation (for vehicles produced since 2003): I — vehicles complete with ZMZ-406 engines; II — vehicles complete with ZMZ-402

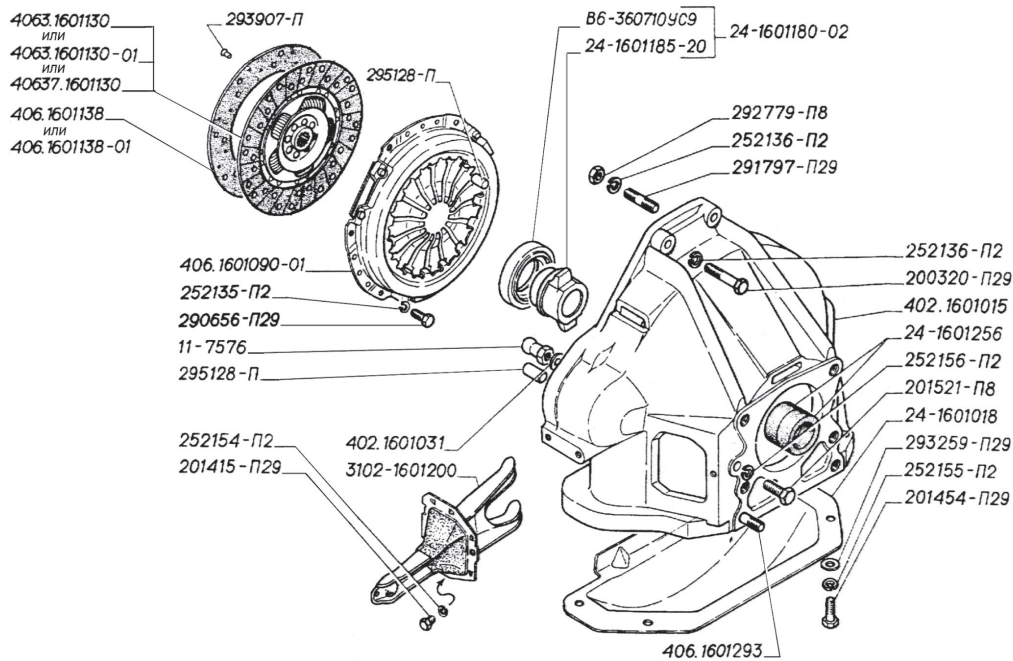


Рис.32. Сцепление двигателей ЗМЗ-402
Picture 32. Clutch of ZMZ-402 engines

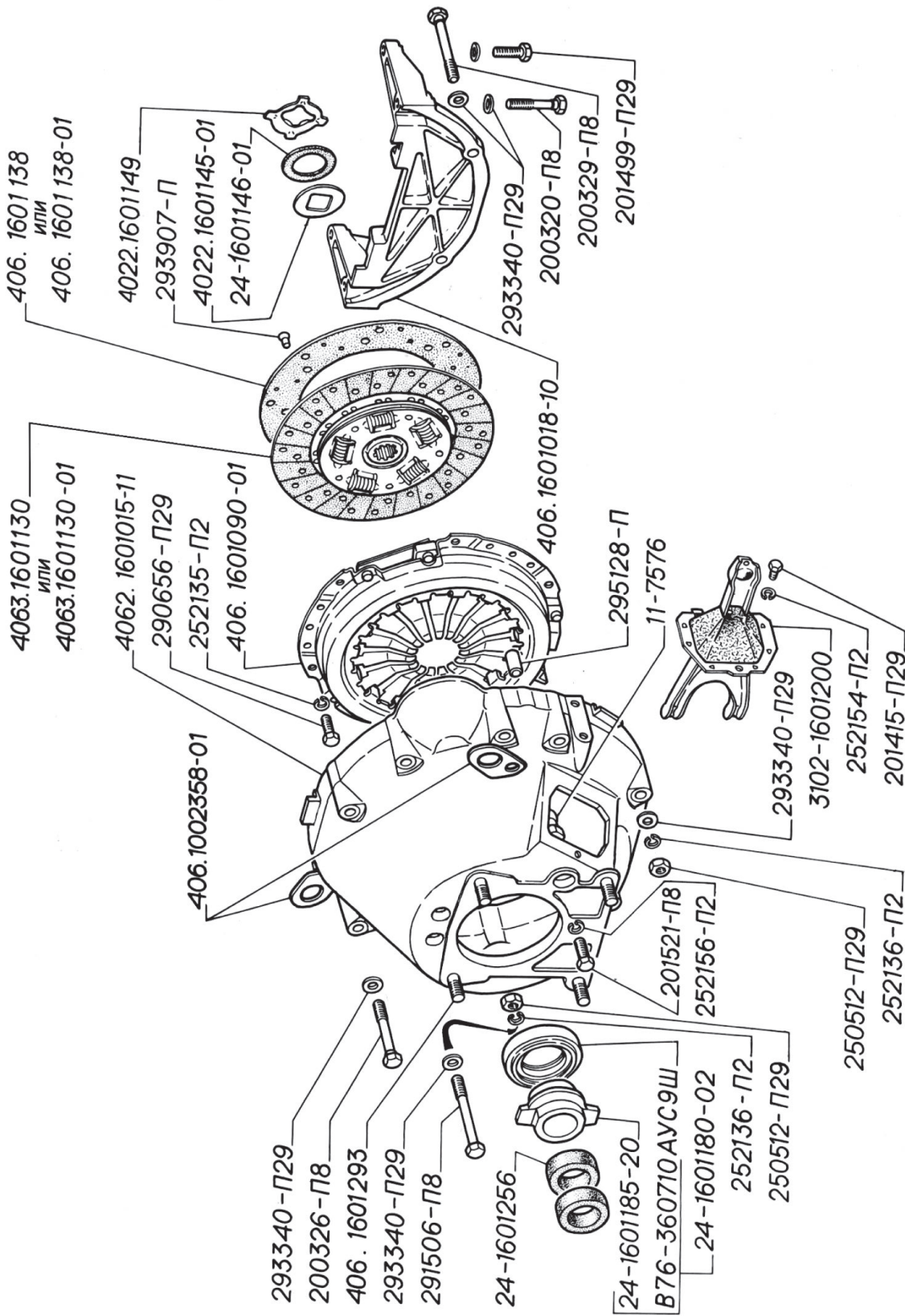


Рис.33. Сцепление двигателей ЗМЗ-406
Picture 33. Clutch of ZMZ-406 engines

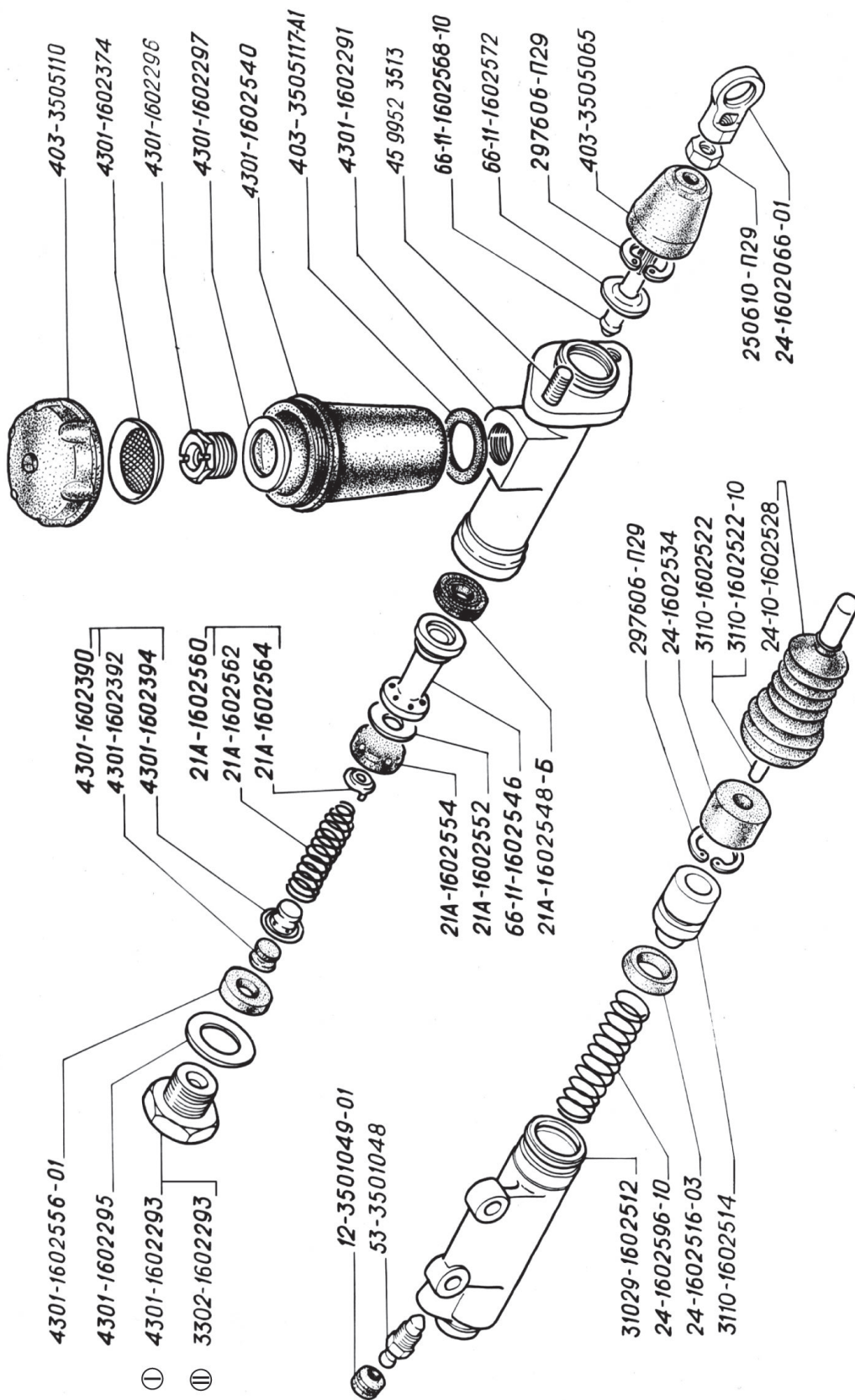


Рис.36. Детали главного и рабочего цилиндров привода выключения сцепления: I — для цилиндра 4301-1602290; II — для цилиндра 4301-1602290; I — for cylinder 4301-1602290; I — for cylinder 3302-1602290

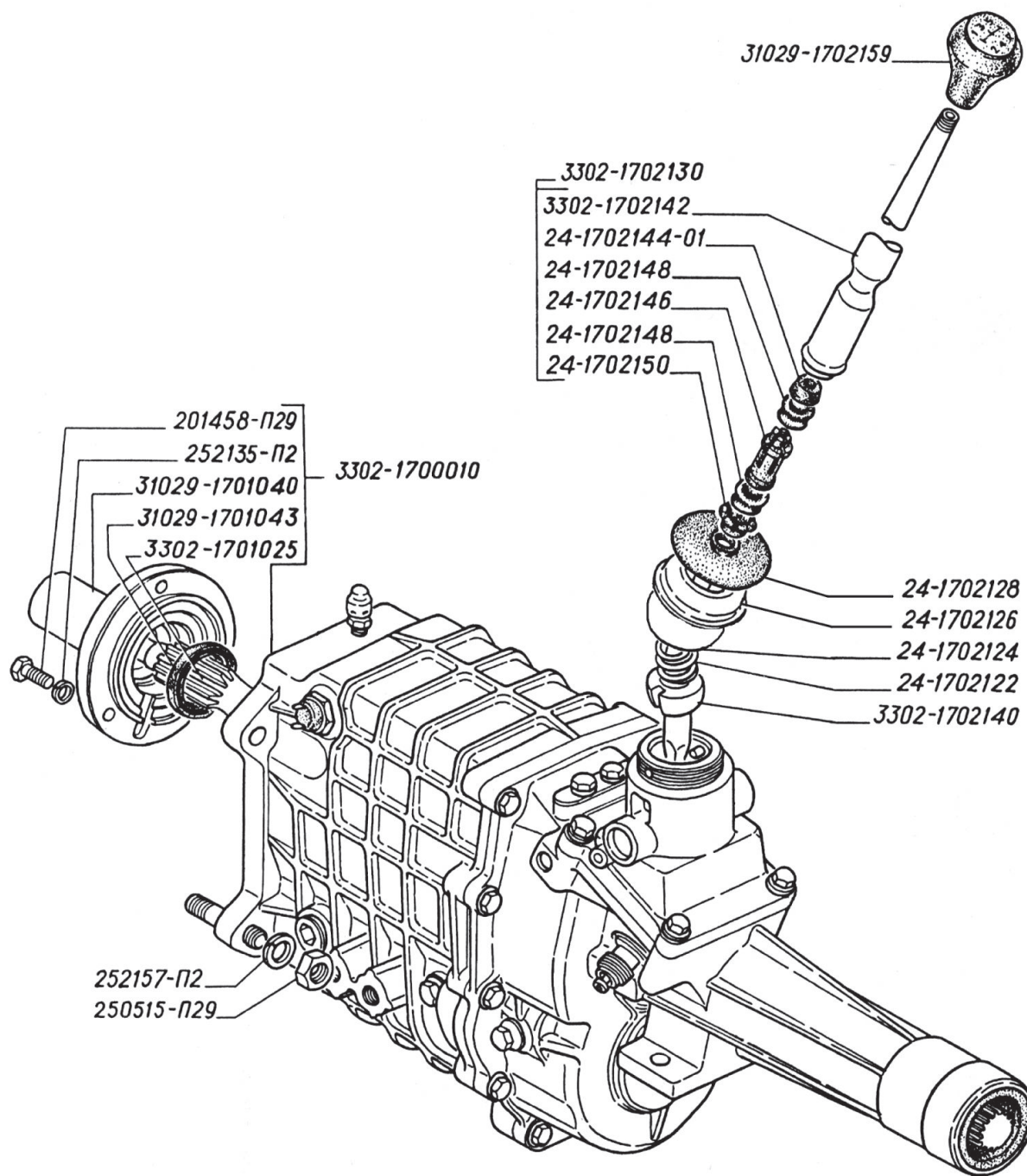


Рис.37. Коробка передач, рычаг переключателя передач
Picture 37. Gearbox, shifting lever

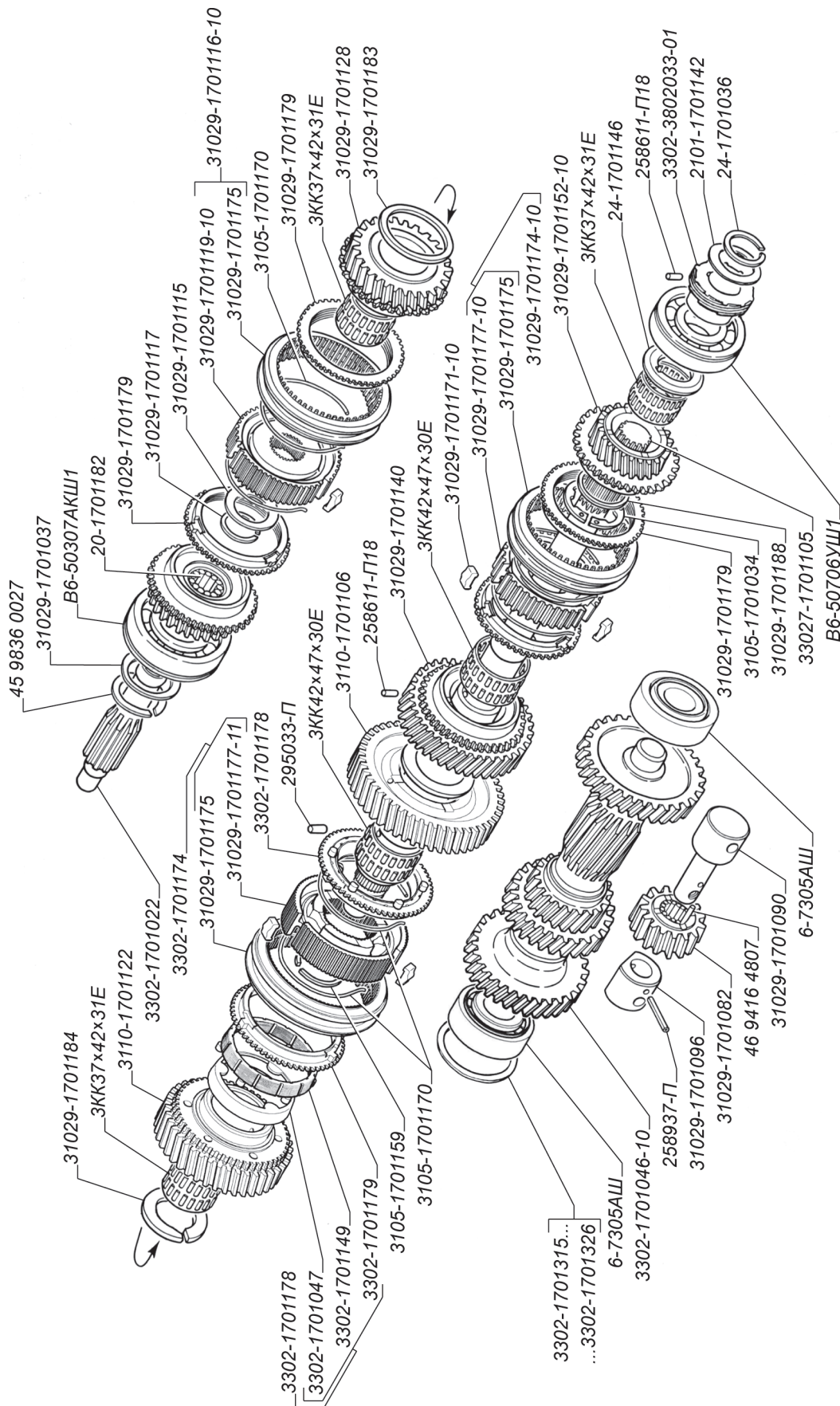


Рис.39. Валы и шестерни коробки передач (для автомобилей выпуска с 2004 г.)
 Picture 39. Shafts and gears of gearbox (for vehicles produced since 2004)

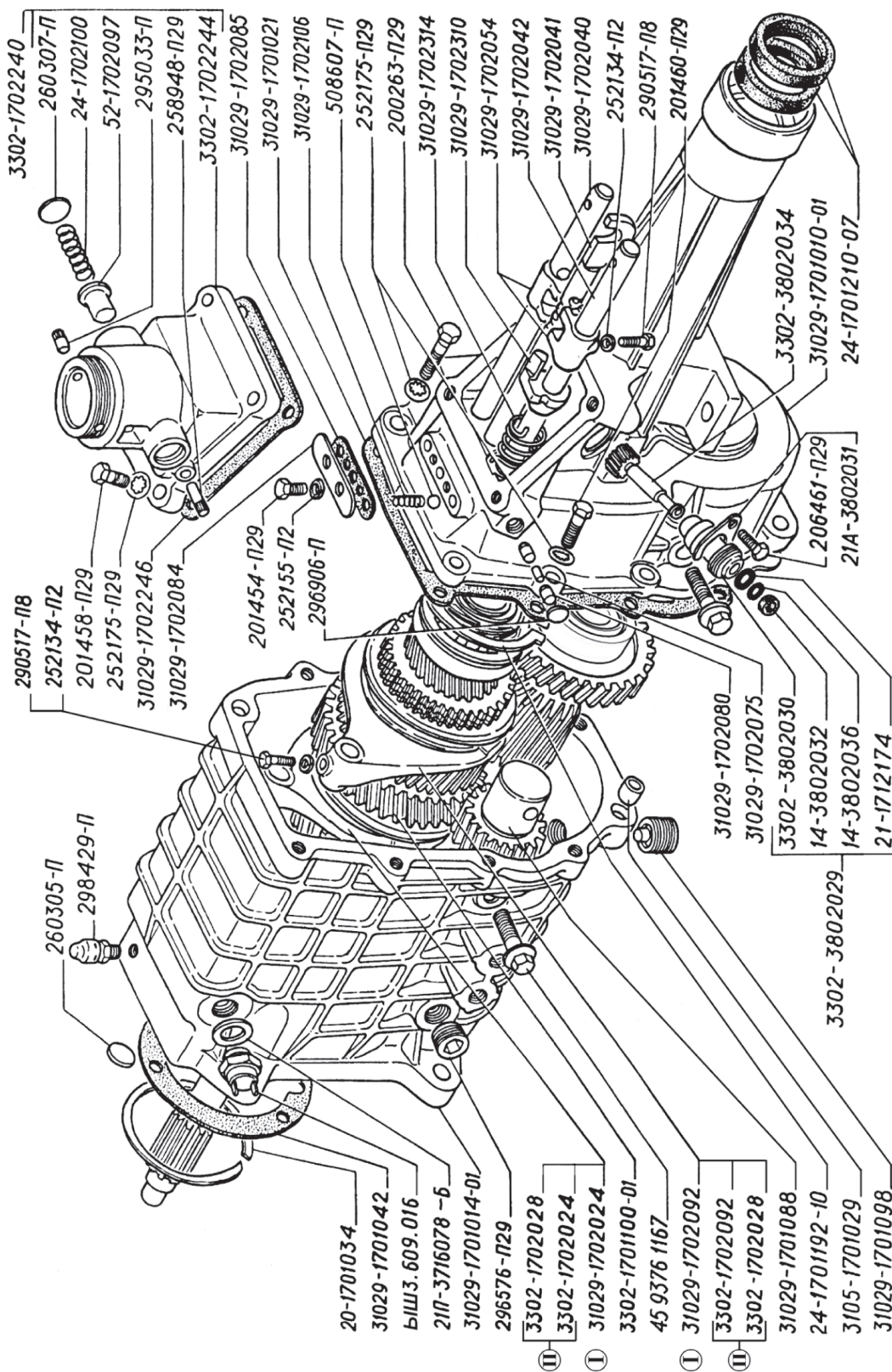


Рис.40. Картеры передний и задний, валы в сборе, механизмы переключения коробки передач, выключатель света заднего хода: I — для автомобилей выпуска до 2004 г.; II — для автомобилей выпуска с 2004 г.

Picture 40. Front and rear housings, shafts assy, shifting device, back motion light switch: I — for vehicles produced before 2004; II — for vehicles produced since 2004

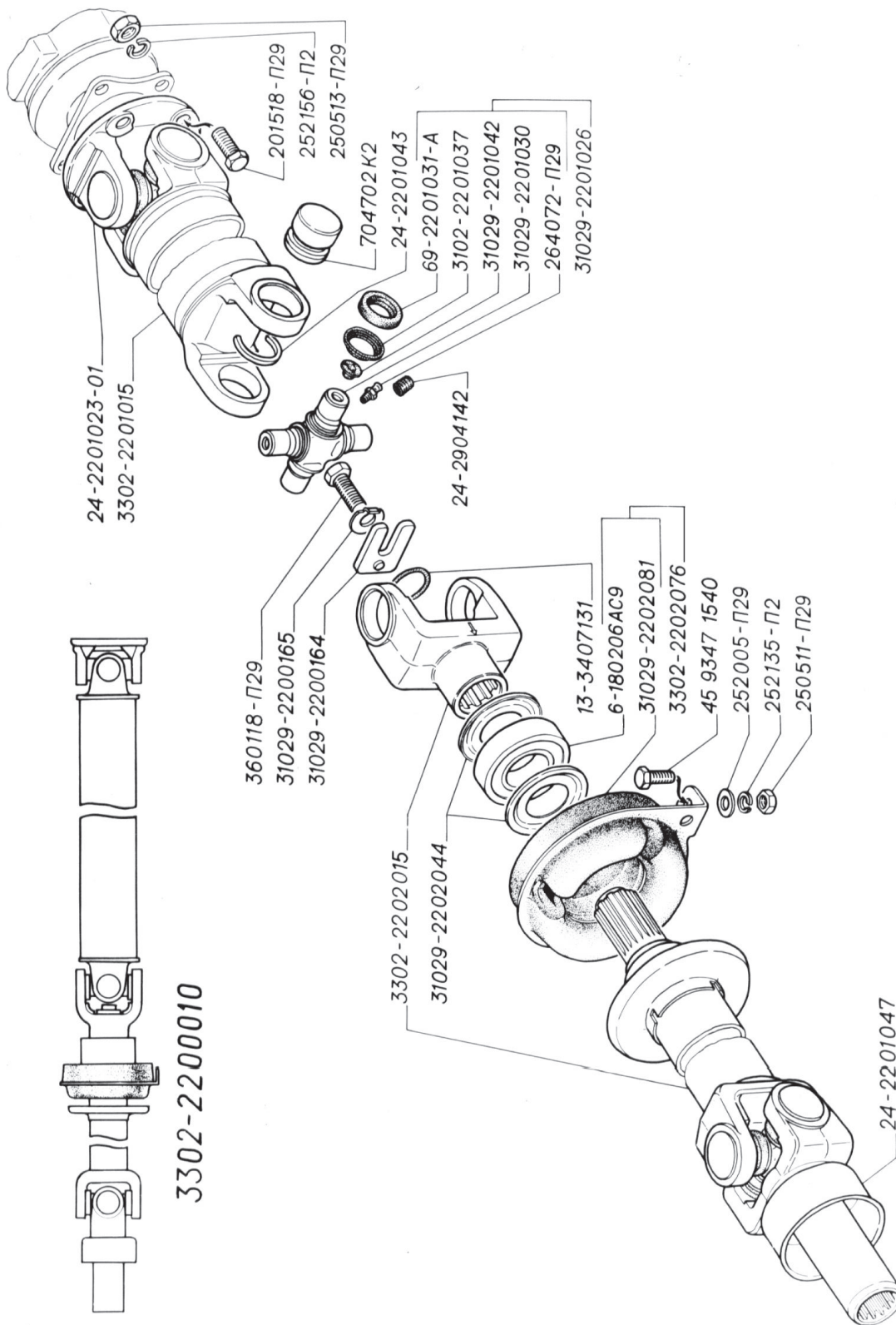


Рис. 41. Передача карданная трансмиссии (для автомобилей выпуска до апреля 2002г.)
Picture 41. Propellar drive (for vehicles produced before 04. 2002)

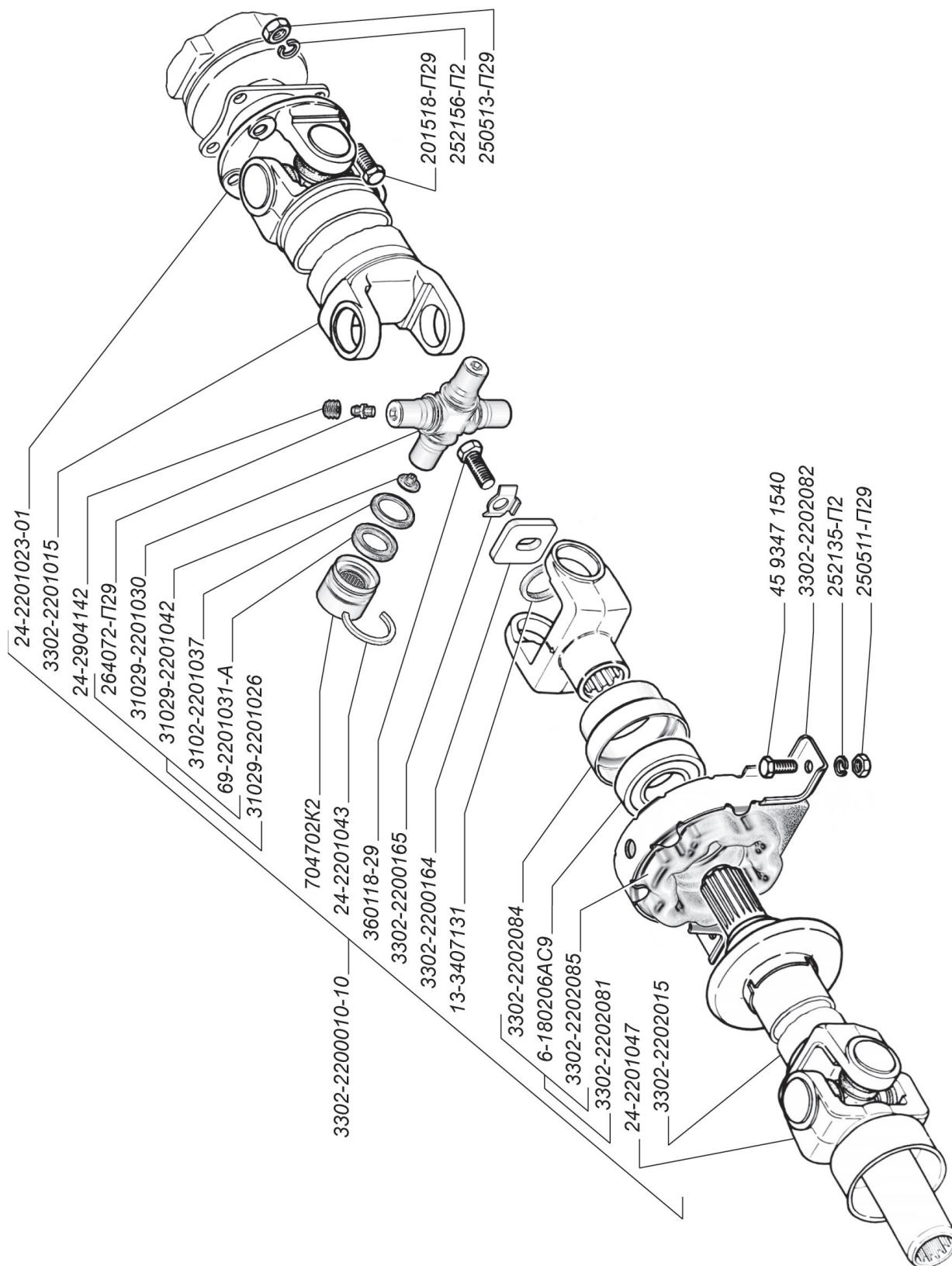


Рис. 42. Передача карданная трансмиссии (для автомобилей выпуска с апреля 2002 г.)
 Picture 42. Propellar drive (for vehicles produced since 04. 2002)

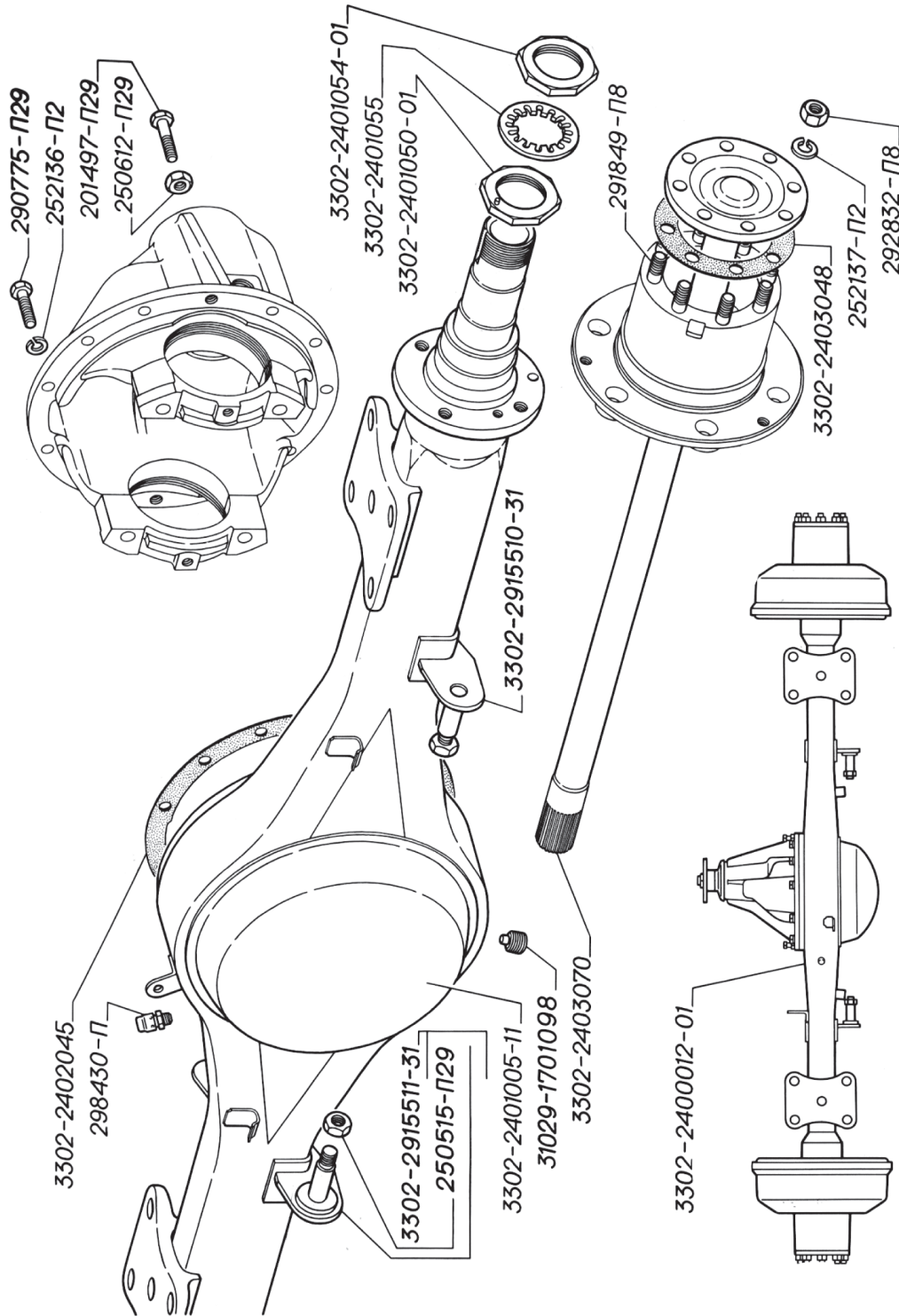


Рис. 43. Мост задний с балкой типа банджо с отдельным редуктором, картер моста, полуоси (для автомобилей выпуска с 1996 г.)
 Picture 43. Rear axle complete with beam banjo type and single reduction gear, axle housing, axle shafts (for vehicles produced since 1996)

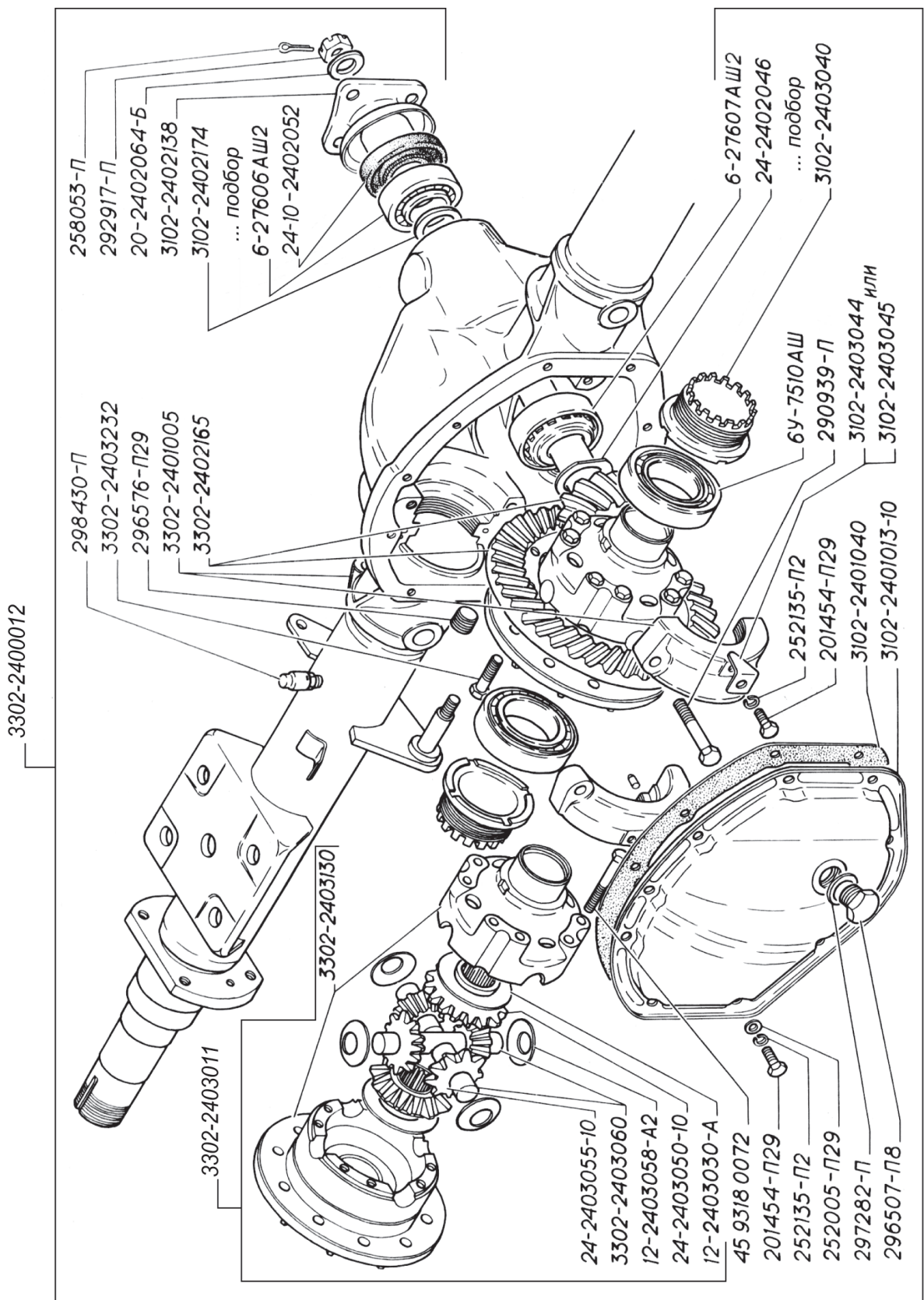


Рис. 44. Мост задний неразъемный (для автомобилей выпуска до 1998 г.)
 Picture 44. Rear axle all-in-one (for vehicles produced before 1998)

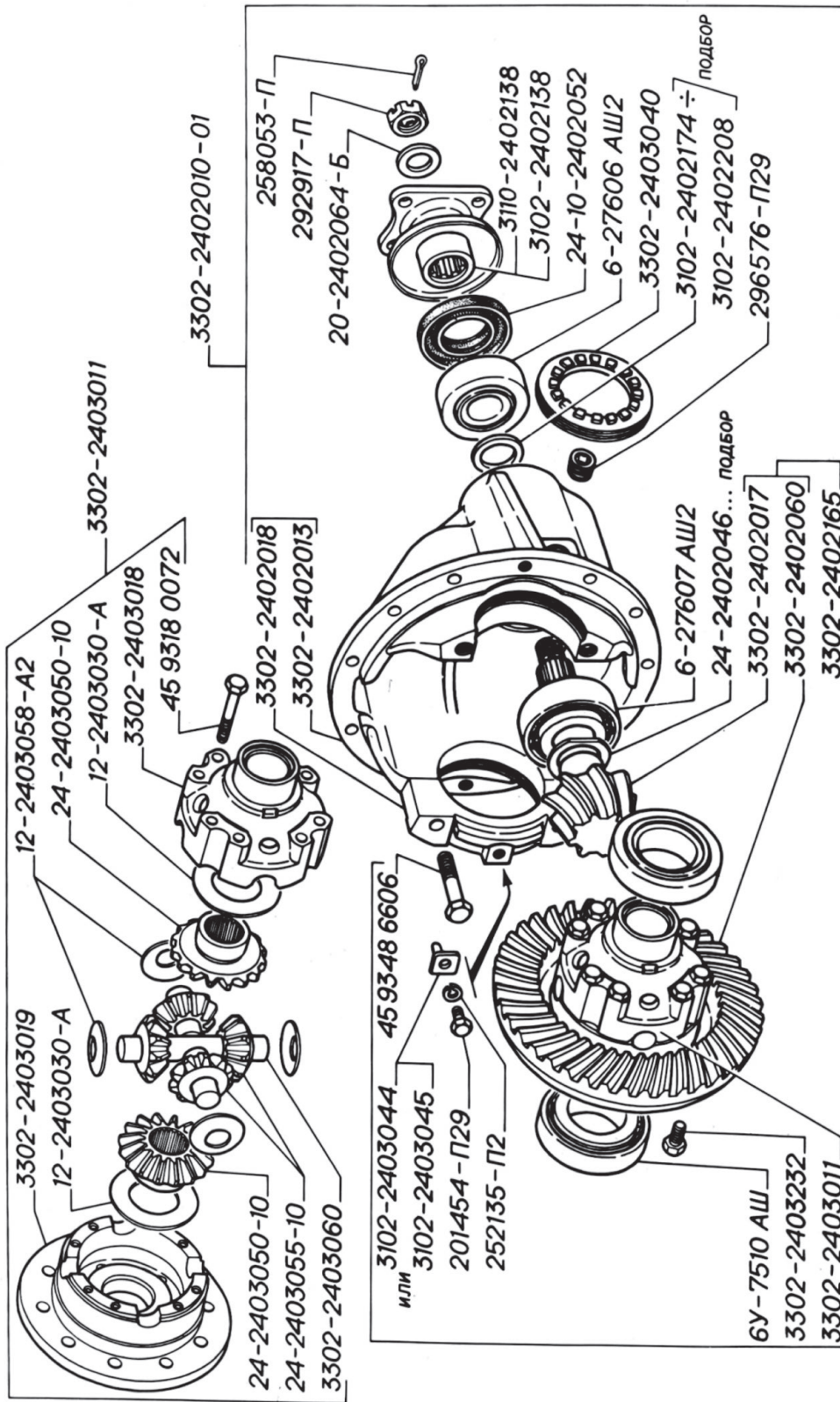


Рис.45. Редуктор моста с балкой типа "банджо", картер редуктора, шестерни главной передачи, дифференциал (для автомобилей выпуска с 1996 г.)
 Picture 45. Reduction gear complete with beam banjo type, reduction gear housing, final drive pinions, differential (for vehicles produced since 1996)

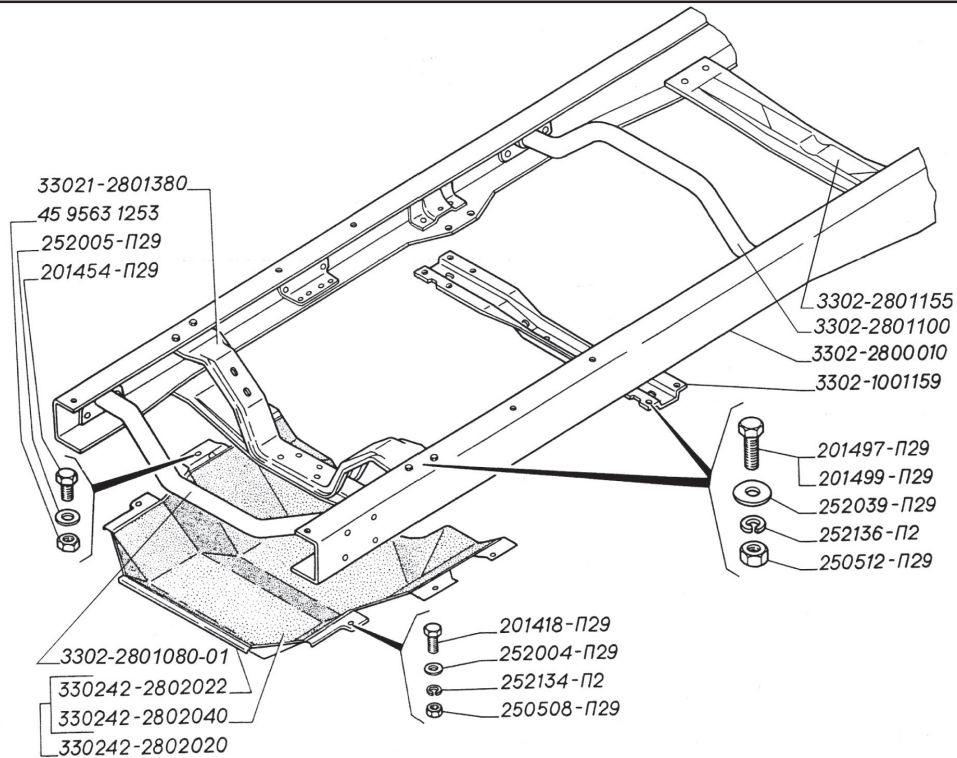


Рис.46. Рама, поперечины крепления двигателя, брызговик двигателя
 Picture 46. Frame, engine mounting cross-members, engine mud guard

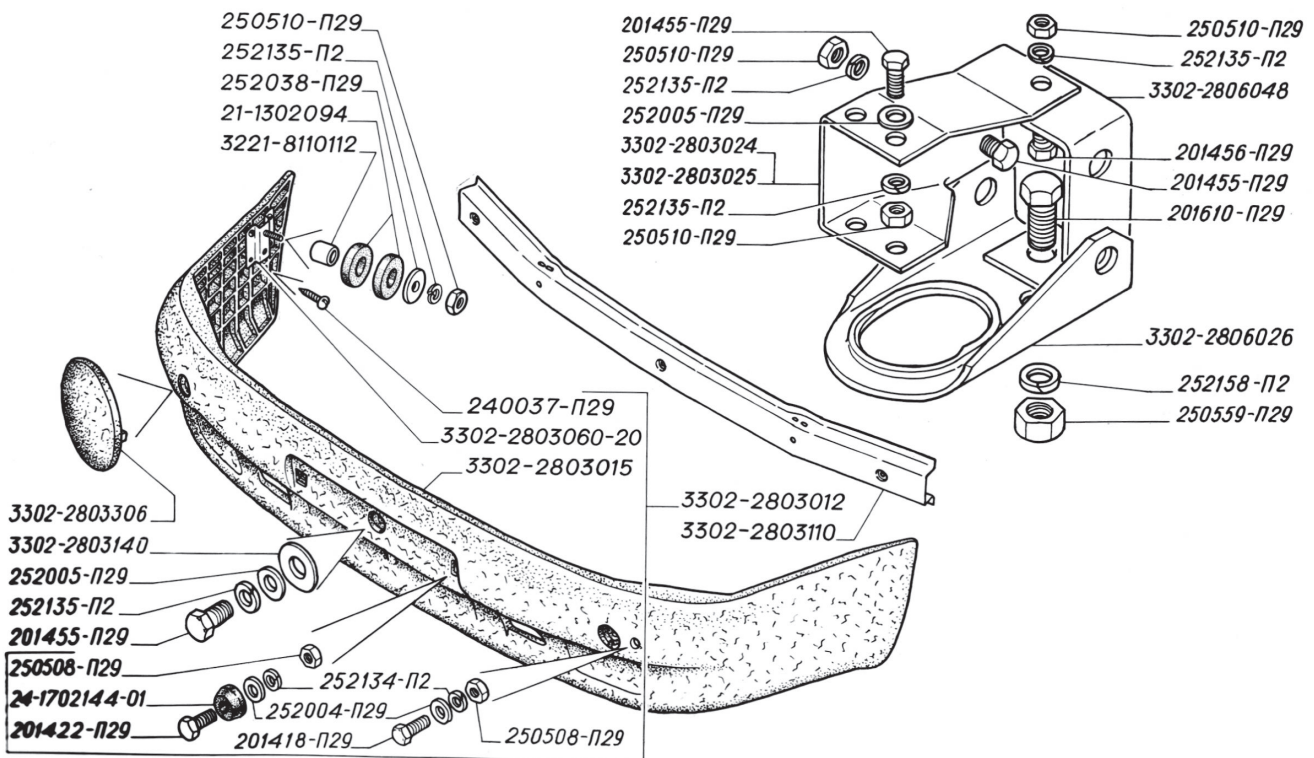


Рис.47. Бюфер передний, переднее буксировочное устройство (для автомобилей выпуска до 2003 г.)
 Picture 47. Front bumper, front towing device (for vehicles produced before 2003)

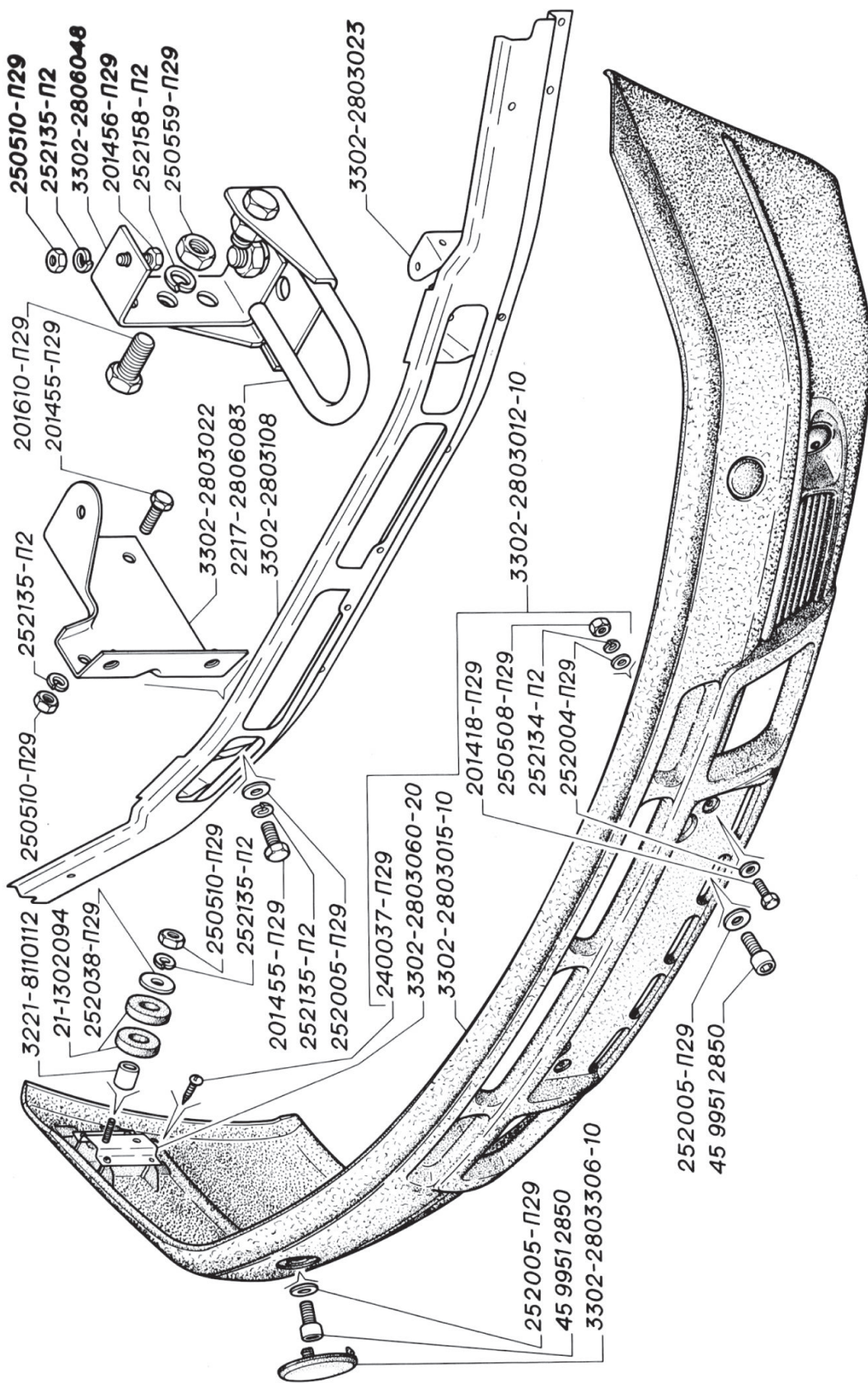


Рис. 48. Бюфер передний, переднее буксировочное устройство (для автомобилей выпуска с 2003 г.)
 Picture 48. Front bumper, front towing device (for vehicles produced since 2003)

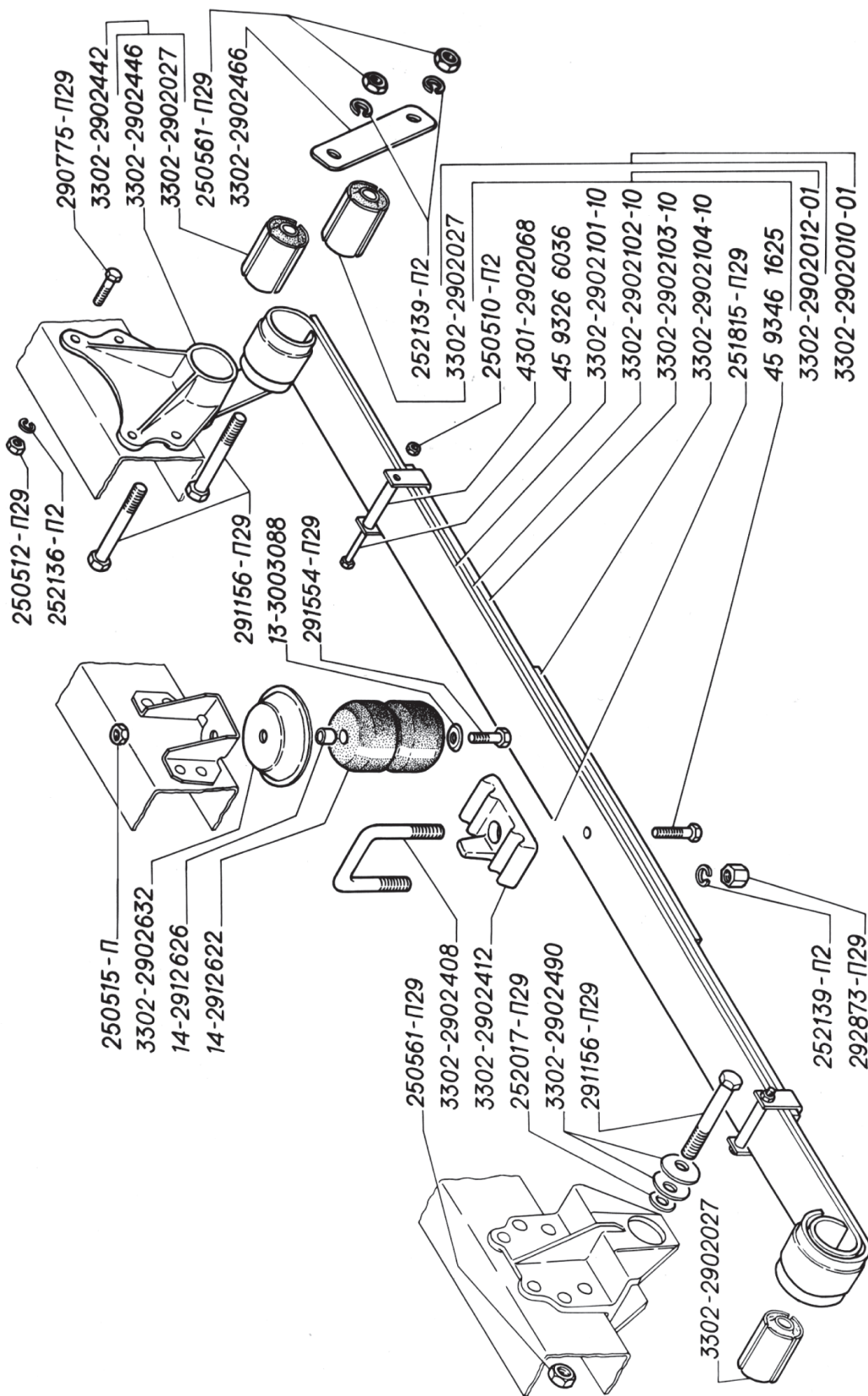


Рис.49. Рессора передняя многорыбовая, крепление передних многорыбовых рессор (для автомобилей выпуска до апреля 2000 г.)
 Picture 49. Front multileaf-spring, front multileaf-spring mounting (for vehicles produced before 04. 2000

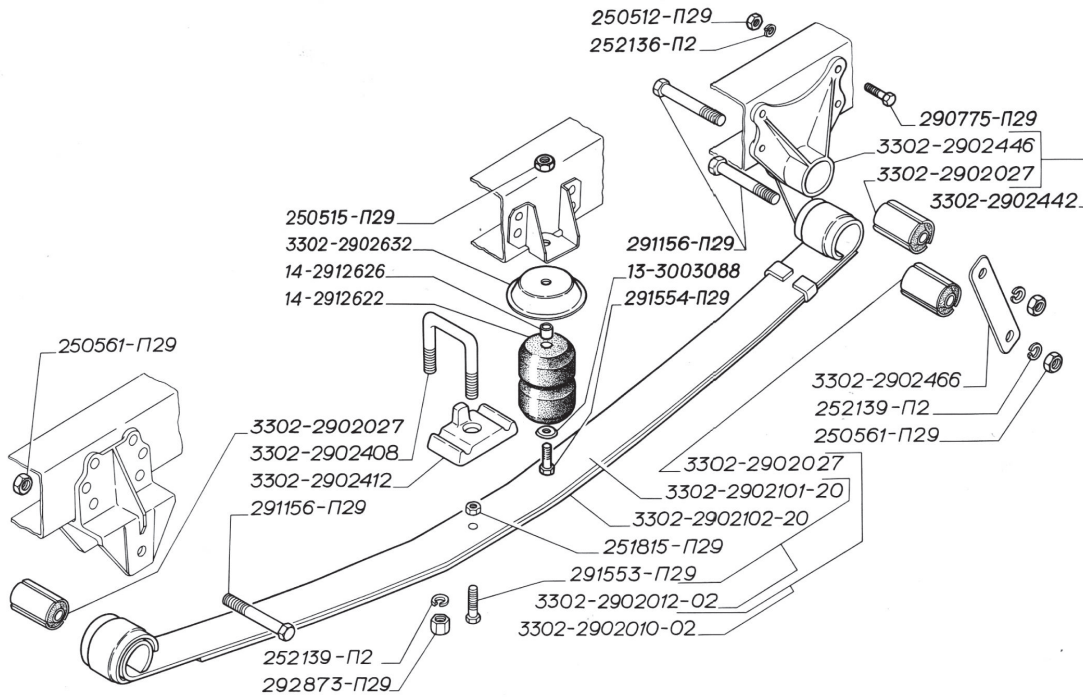


Рис.50. Рессора передняя малолистовая, крепление передних малолистовых рессор (для автомобилей выпуска с апреля 2000 г.)
Picture 50. Front fewleaf-spring, front fewleaf-spring mounting (for vehicles produced since 04. 2000)

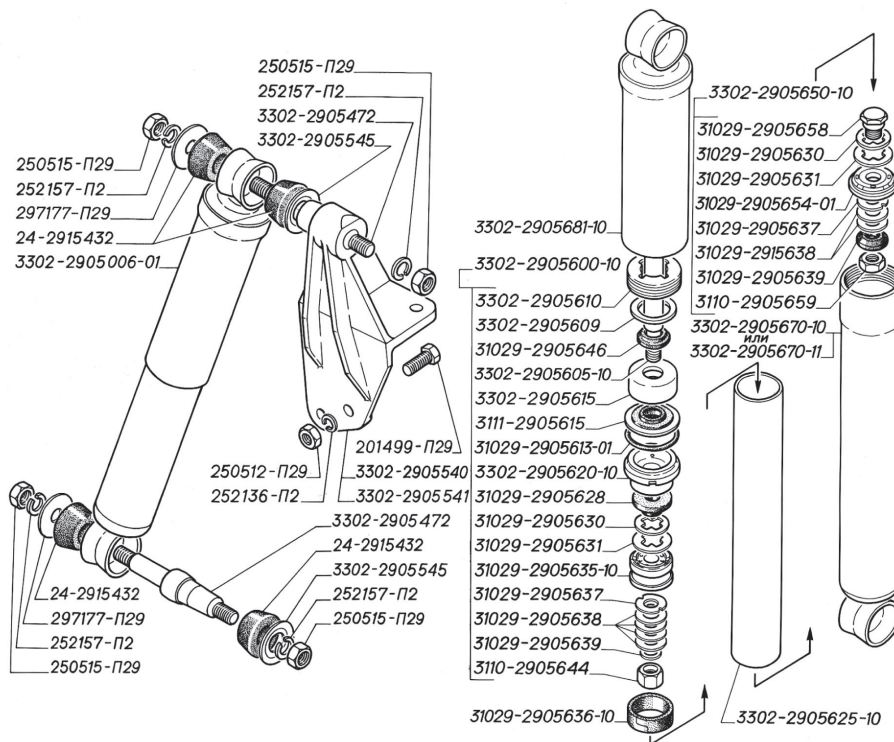


Рис.51. Амортизатор подвески, крепление передних амортизаторов
Picture 51. Shock absorber, front shock absorbers mounting

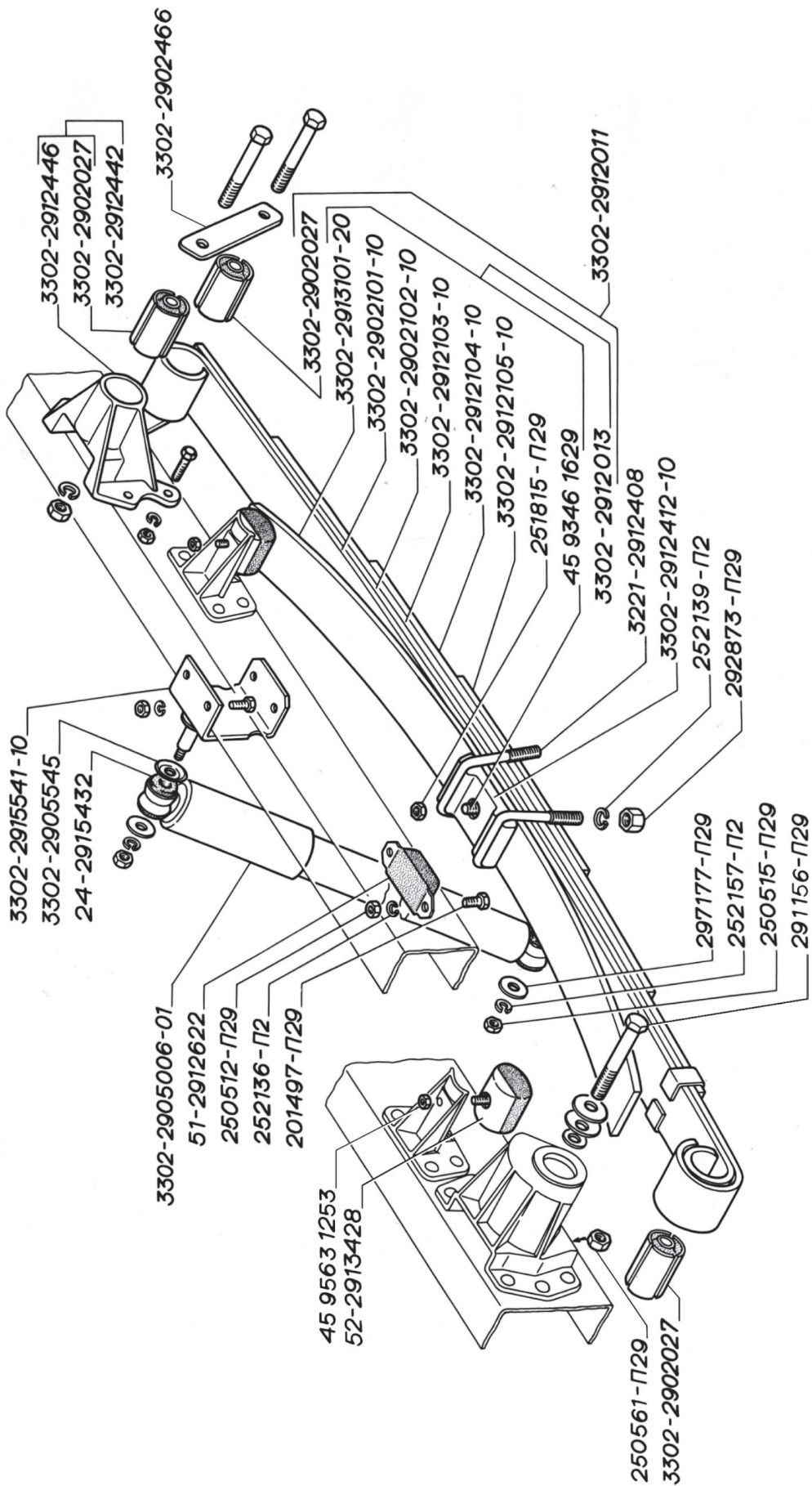


Рис.52. Установка задней подвески. Рессора задняя, многорыльчатый листом (для автомобилей выпуска до января 2003 г.)
 Picture 52. Rear suspension mounting. Rear multileaf-spring with additional leaf (for vehicles produced before 01.2003)

