

Рис.55. Ось передняя с тормозами, колеса, колпаки колес, шины, крепление запасного колеса на автомобиле шасси, удлинитель вентиля  
 Picture 55. Front axle complete with brakes, wheels, wheel caps, tyres, spare wheel mounting on vehicle-chassis, valve extension

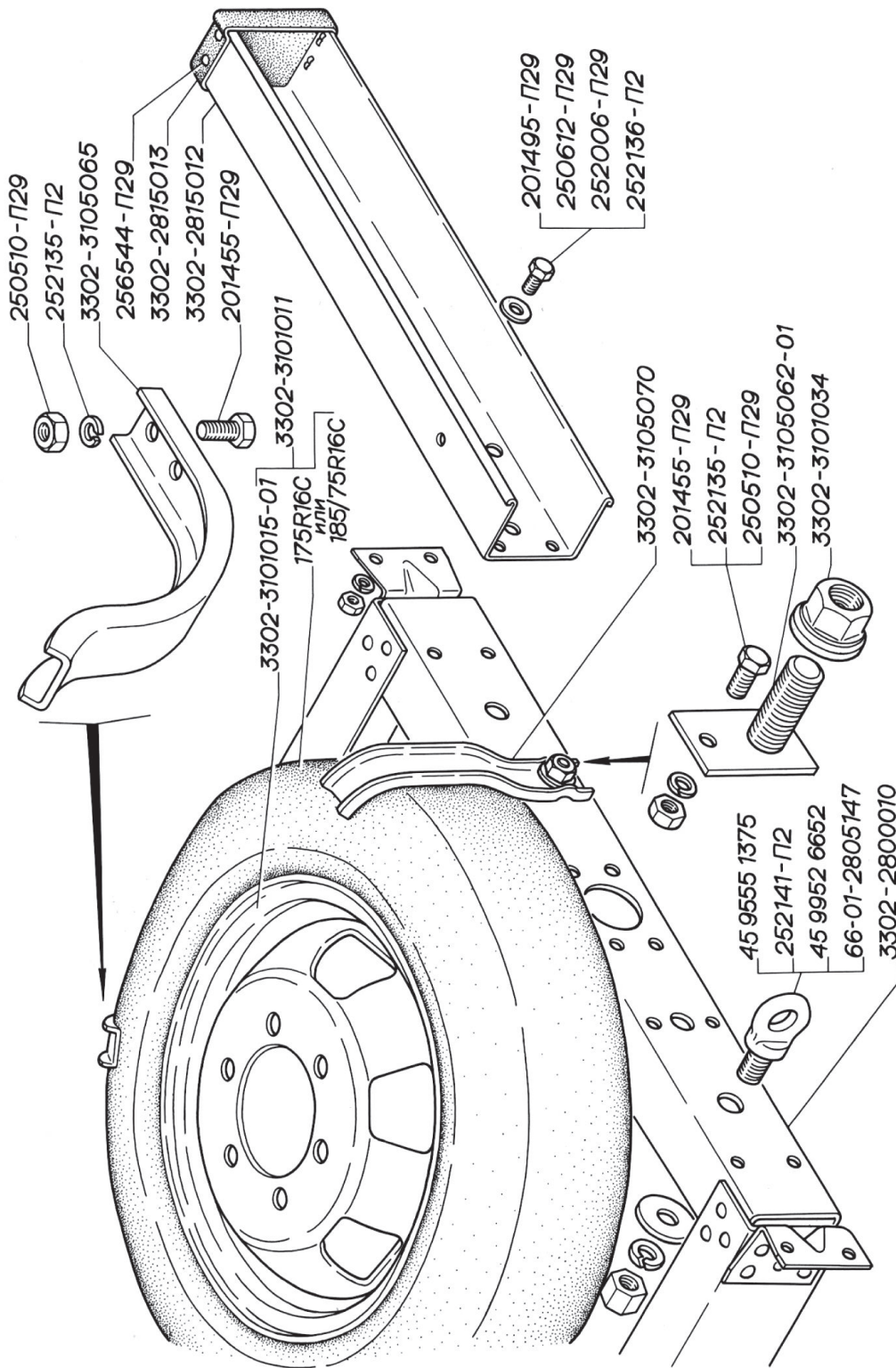


Рис.56. Установка и крепление запасного колеса на бортовом автомобиле  
 Picture 56. Spare wheel mounting on lorry

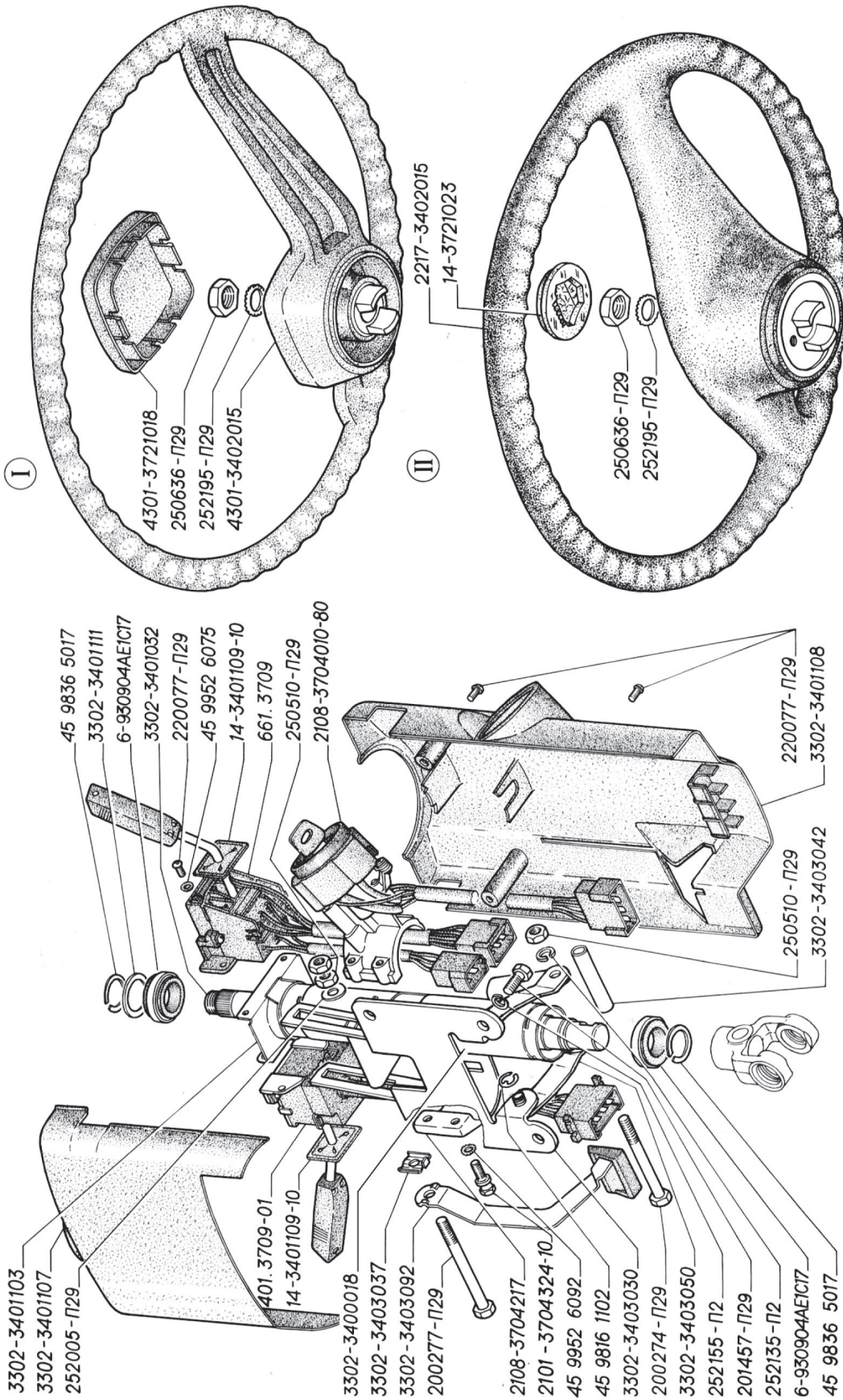


Рис.57. Управление рулевое, выключатель зажигания, переключатель стеклоочистителя и стеклоомывателя, переключатель указателей поворота, ближнего и дальнего света: I — без гидроусилителя руля; II — с гидроусилителем руля.

Picture 57. Steering column, ignition switch, wipers and headlamps switch, turn indicator and headlamps switch: I — without steering booster; II — with steering booster

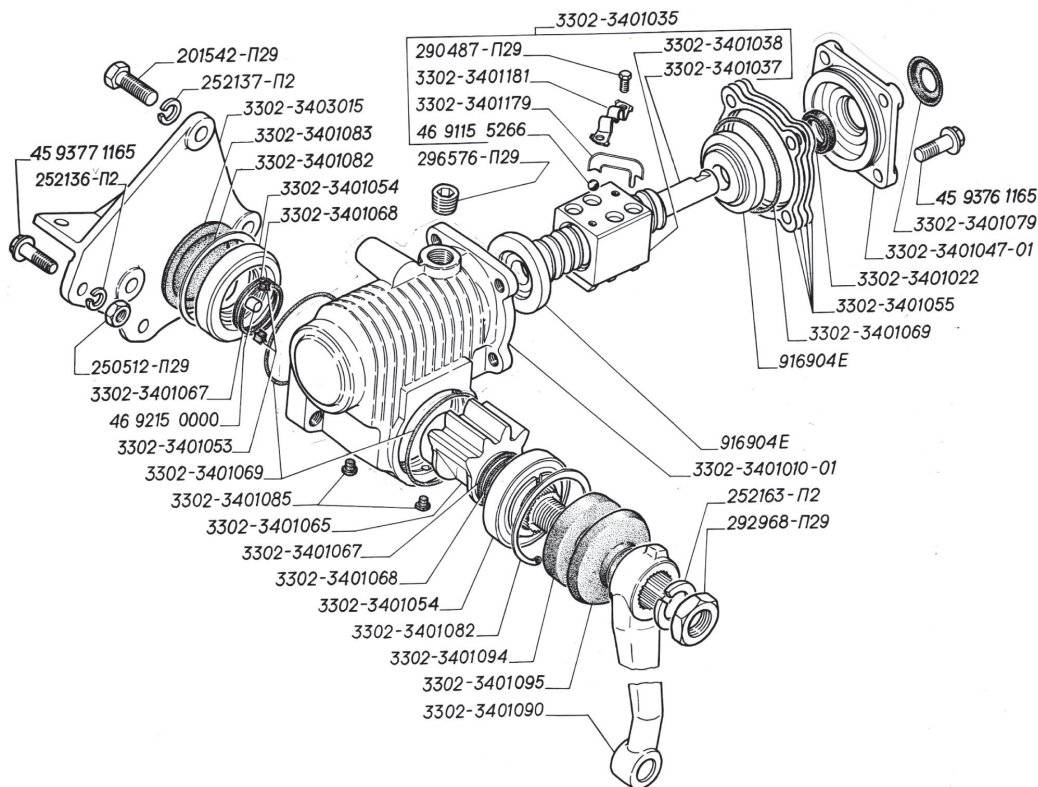


Рис.58. Механизм рулевого управления (для автомобилей без гидроусилителя руля)  
Picture 58. Steering gear (for vehicles without steering booster)

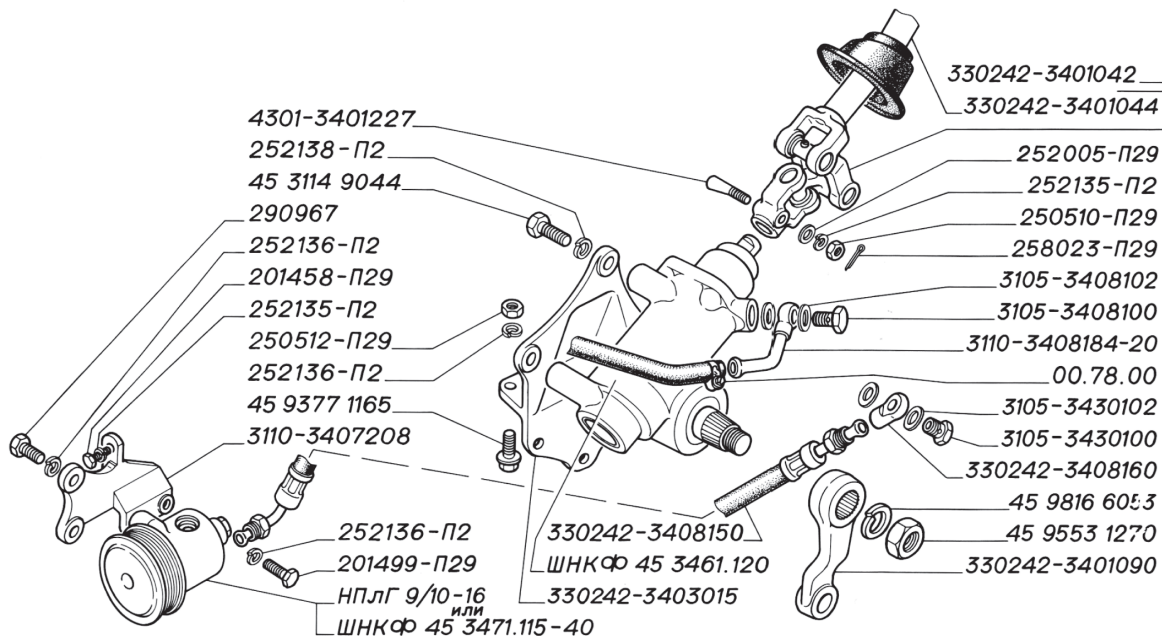


Рис.59. Механизм рулевого управления с гидроусилителем, вал карданный рулевой колонки, насос гидроусилителя руля (для автомобилей с гидроусилителем руля)  
Picture 59. Steering gear complete with steering booster, steering drive, steering booster pump (for vehicles complete with steering booster)

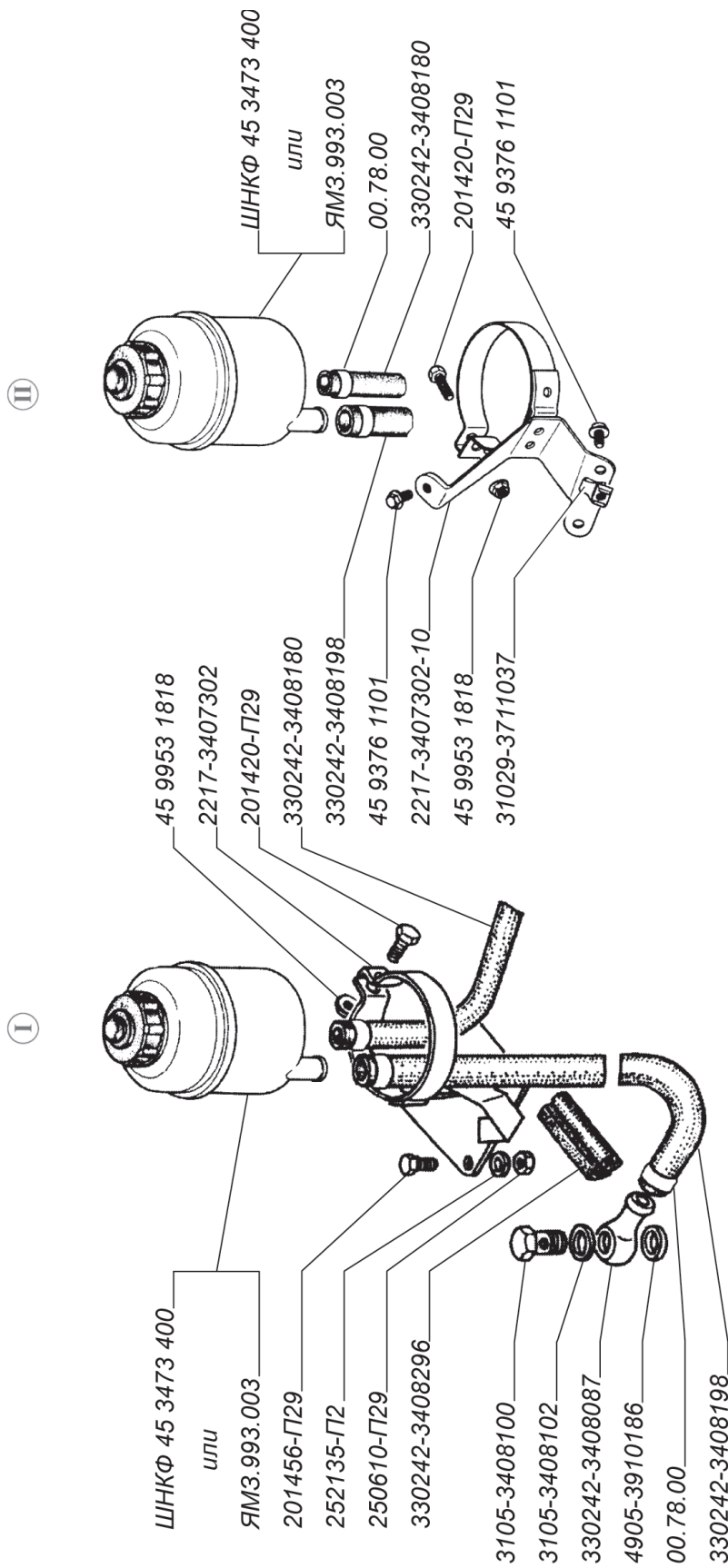


Рис. 60. Бачок и шланги гидроусилителя руля (устанавливается на часть автомобилей выпуска до 2003 г.; II — для автомобилей выпуска с 2003 г.  
 Picture 60. Steering booster tank and hoses (not all vehicles); I — for vehicles produced before 2003; II — for vehicles produced since 2003

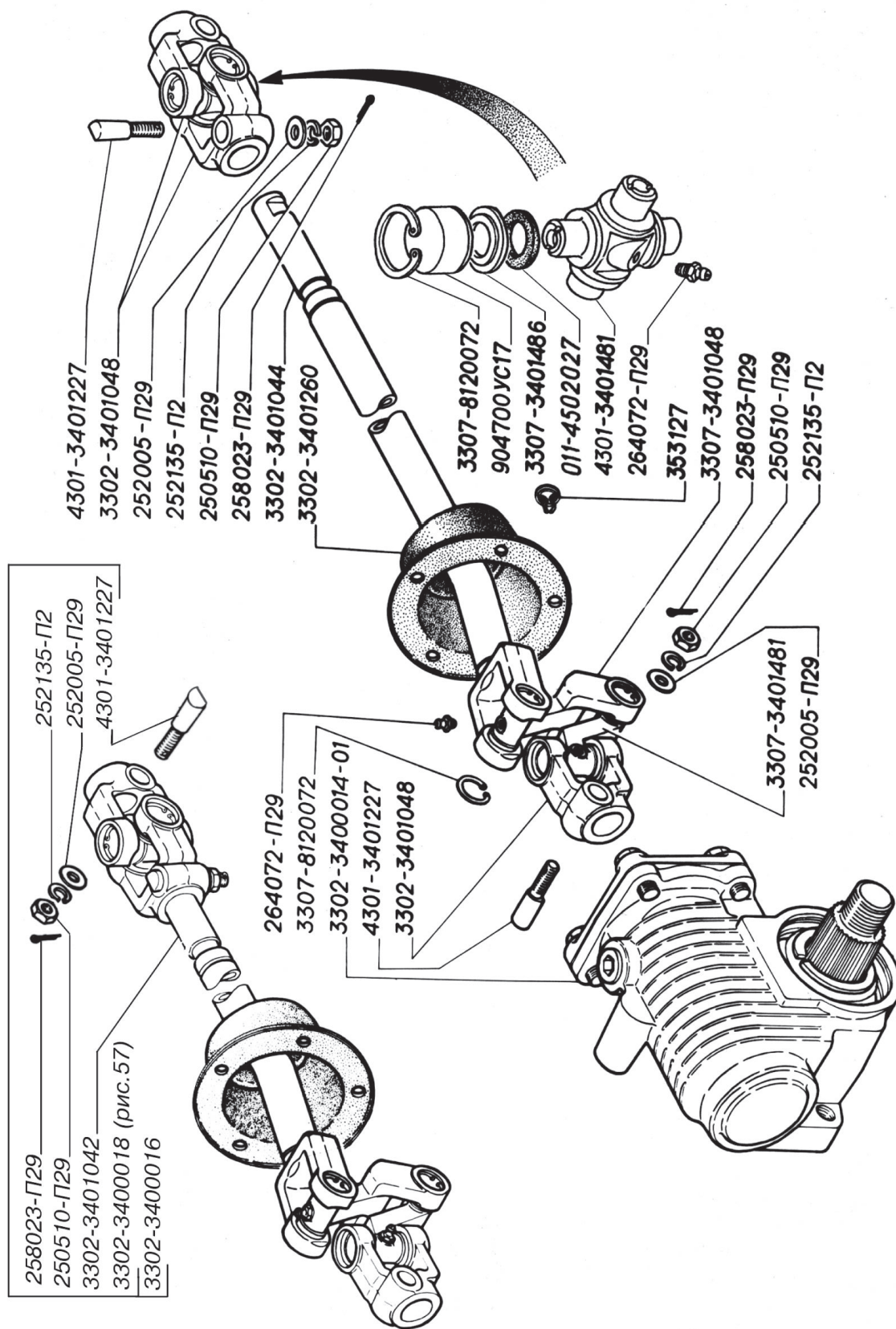


Рис.61. Механизм рулевого управления в сборе, вал карданный и крестовины карданного вала рулевого управления (для автомобилей без гидроусилителя руля)  
 Picture 61. Steering gear assy, steering drive universal joint shaft with center crosses (for vehicles without steering booster)

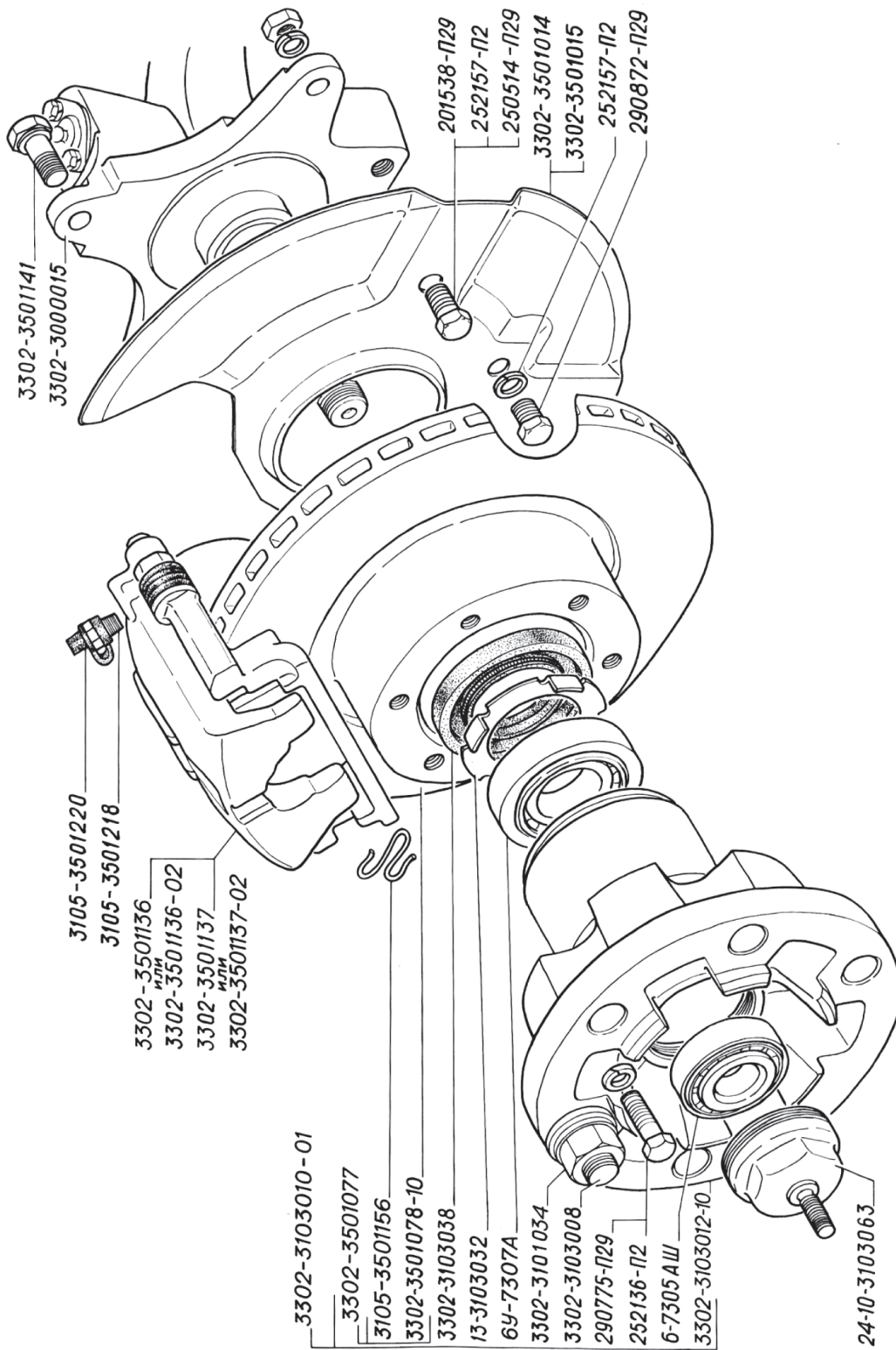


Рис. 62. Ось передняя, ступица переднего колеса, тормозной диск, щит и скоба дискового тормоза  
Picture 62. Front axle, front wheel hub, brake disk, shield and brake disk caliper

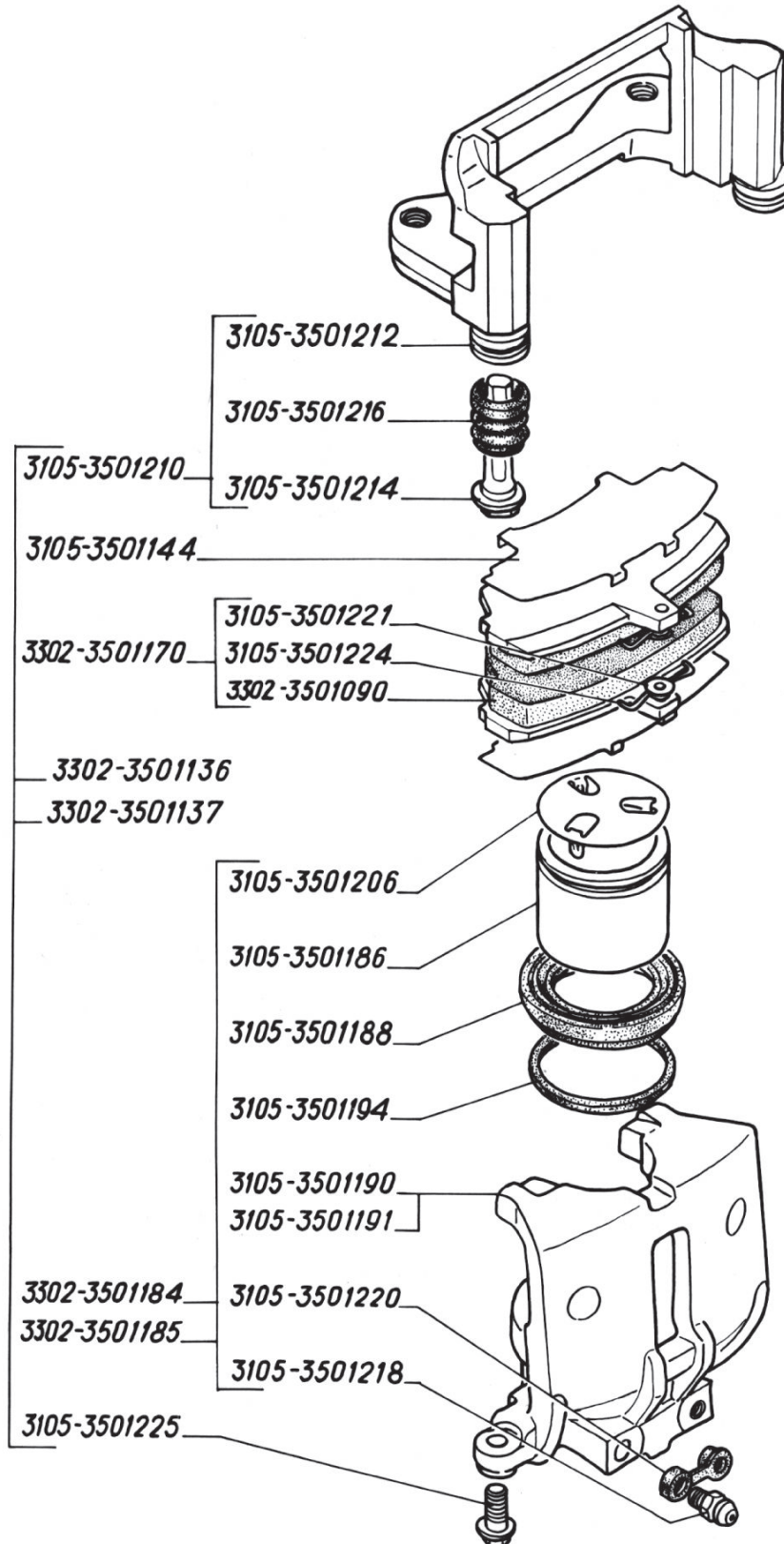


Рис. 63. Скоба передних дисковых тормозов  
Picture 63. Front wheel brake caliper



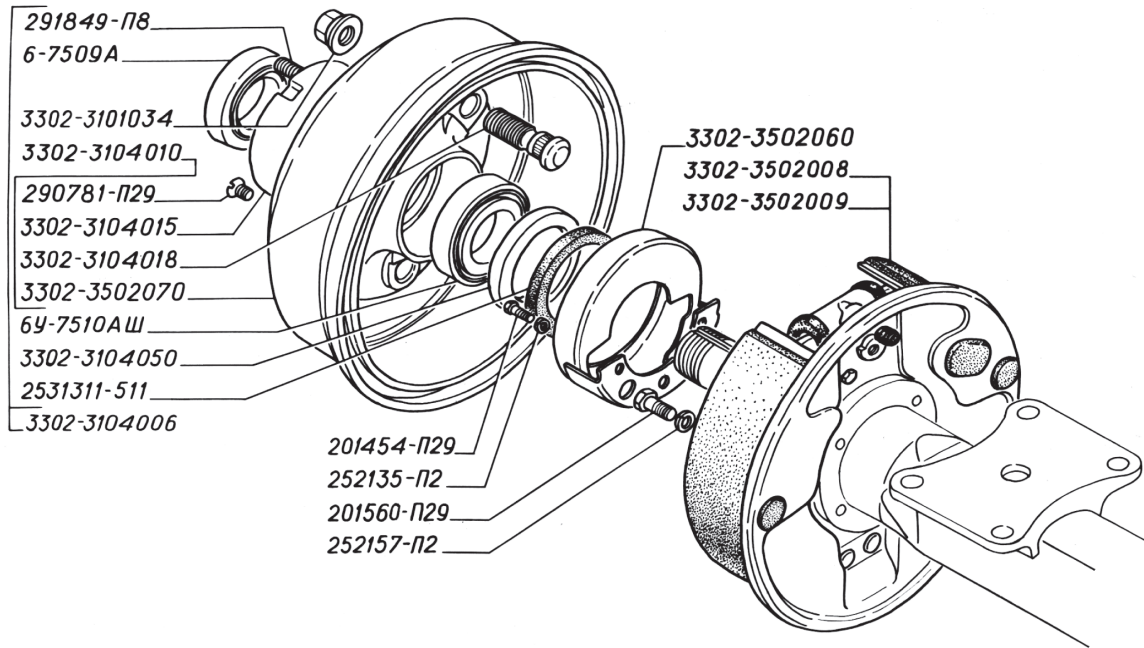


Рис.63. Ступица заднего колеса с барабаном, тормоз колодочный задний  
Picture 64. Rear wheel hub with brake drum, rear drum brake

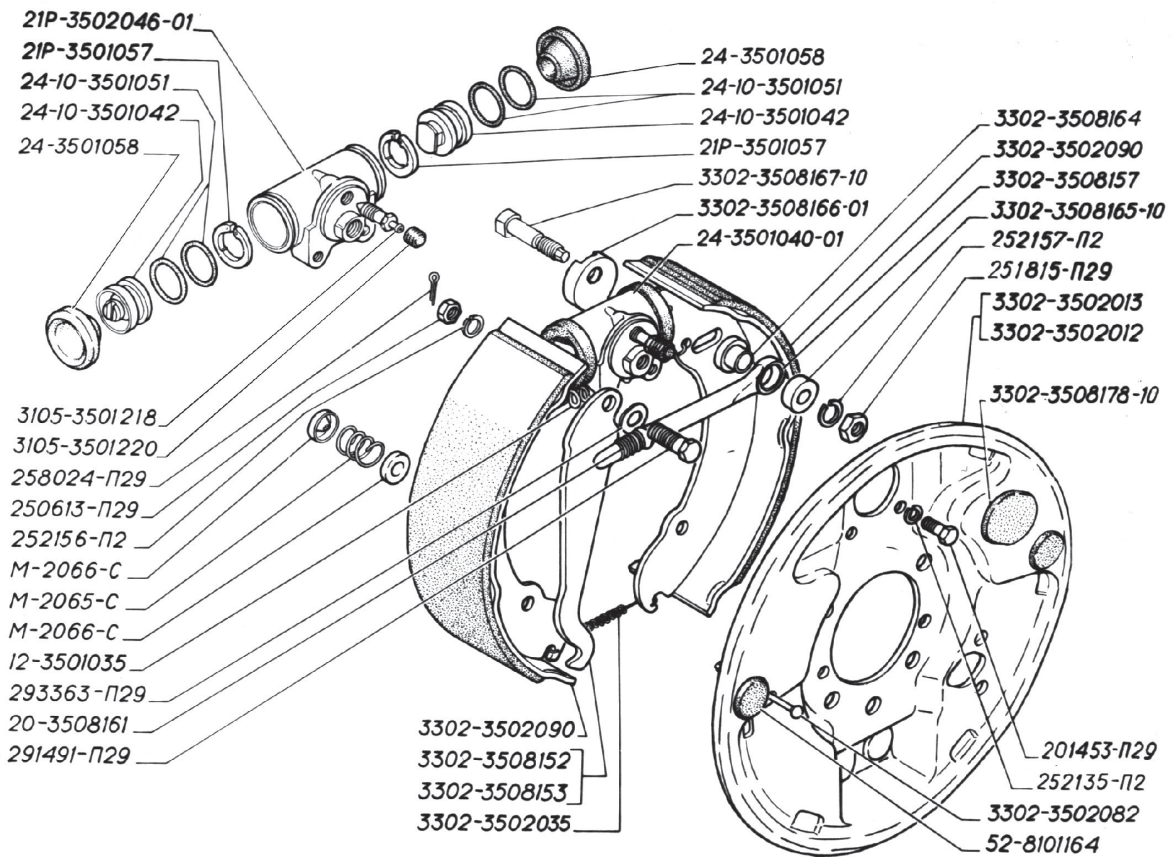


Рис.65. Колесный цилиндр, щит и колодки заднего тормоза, разжимной механизм колодок  
Picture 65. Wheel cylinder, rear brake shield and linings, linings actuating device

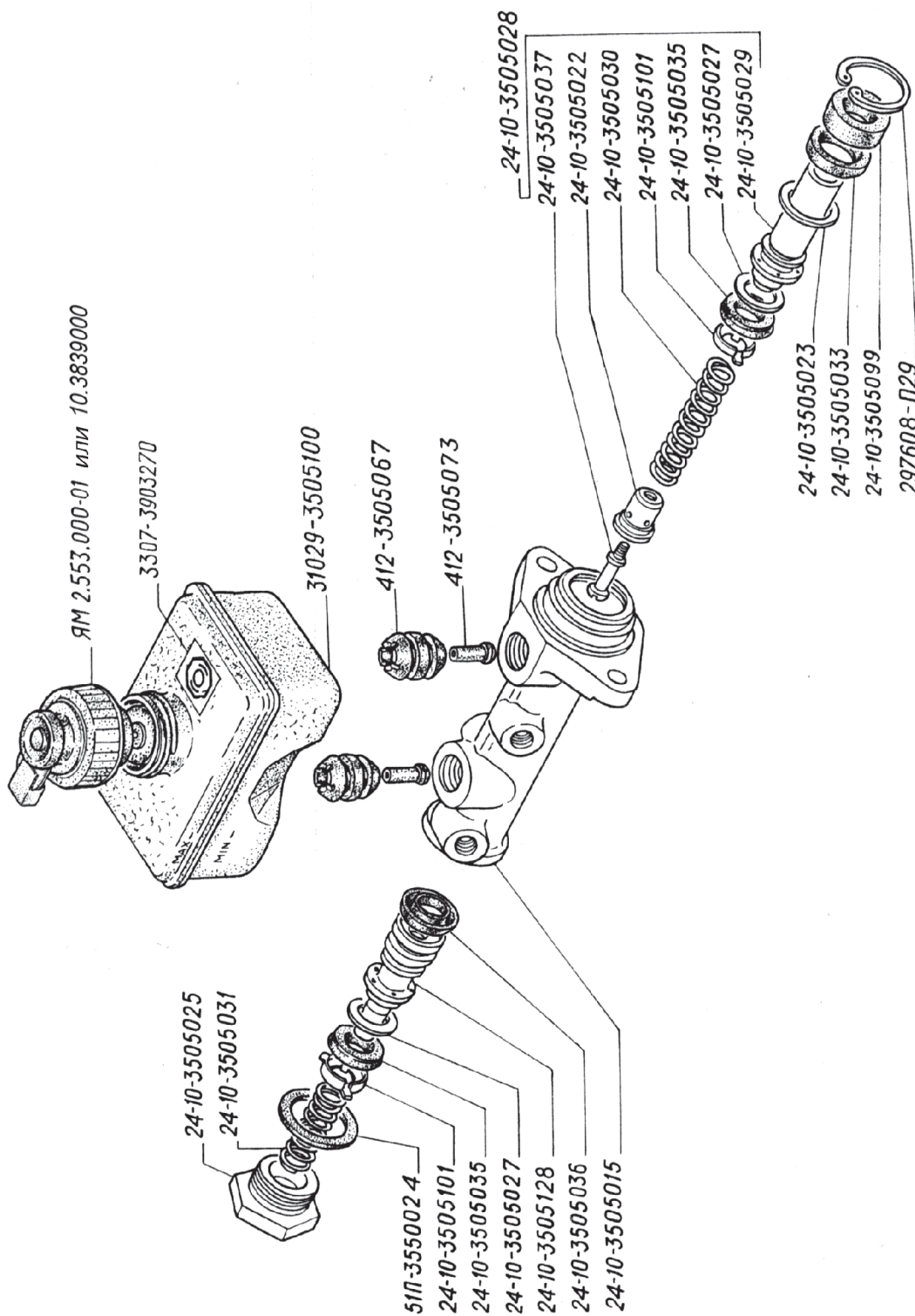


Рис.66. Детали главного цилиндра тормозов, бачок главного цилиндра, датчик аварийного уровня тормозной жидкости  
 Picture 66. Parts of brake master cylinder, master cylinder reservoir, braking liquid limit lever gauge

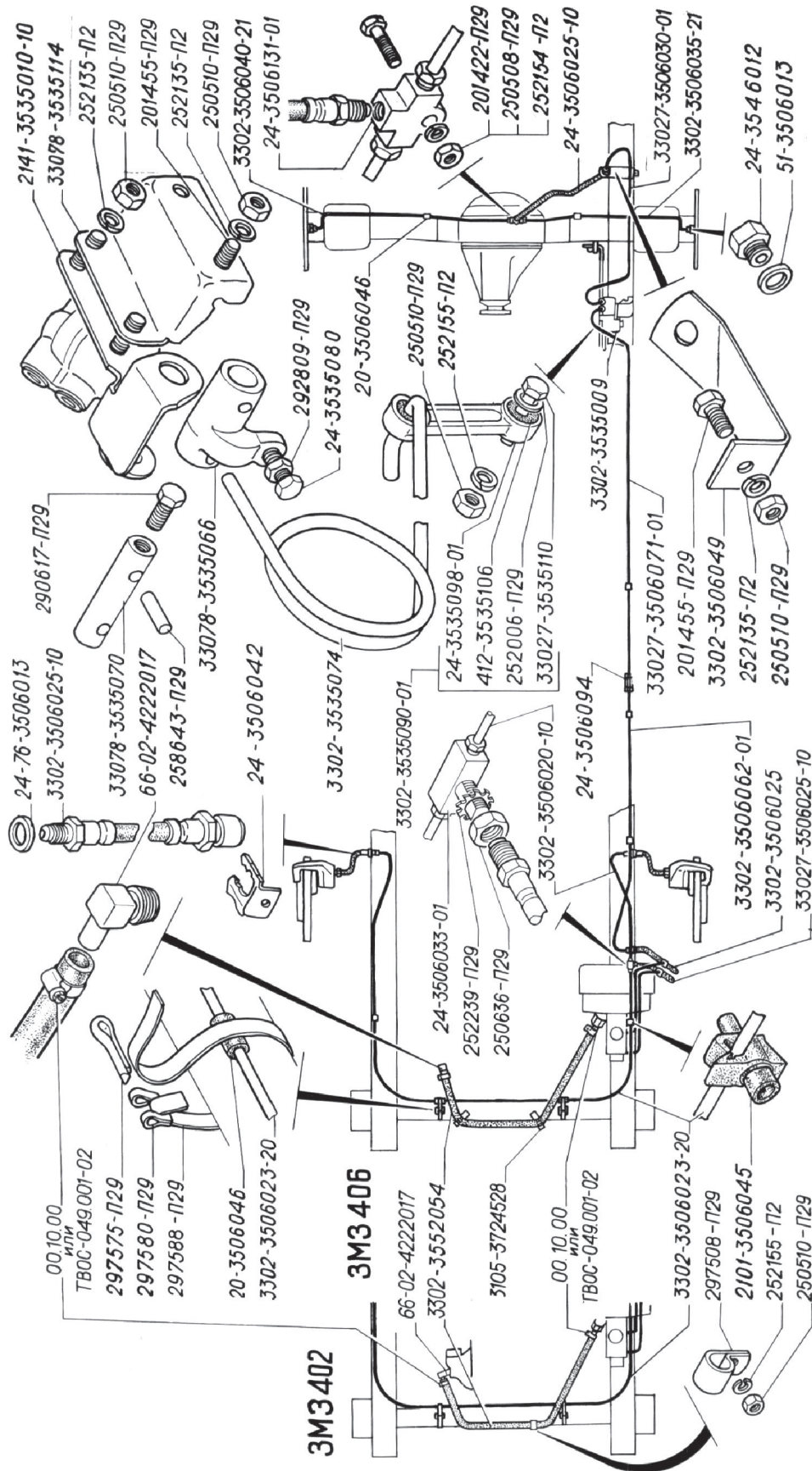


Рис.67. Трубопроводы тормозной системы, регулятор давления тормозов с приводом  
Picture 67. Brake tubes, load sensitive control valve with links

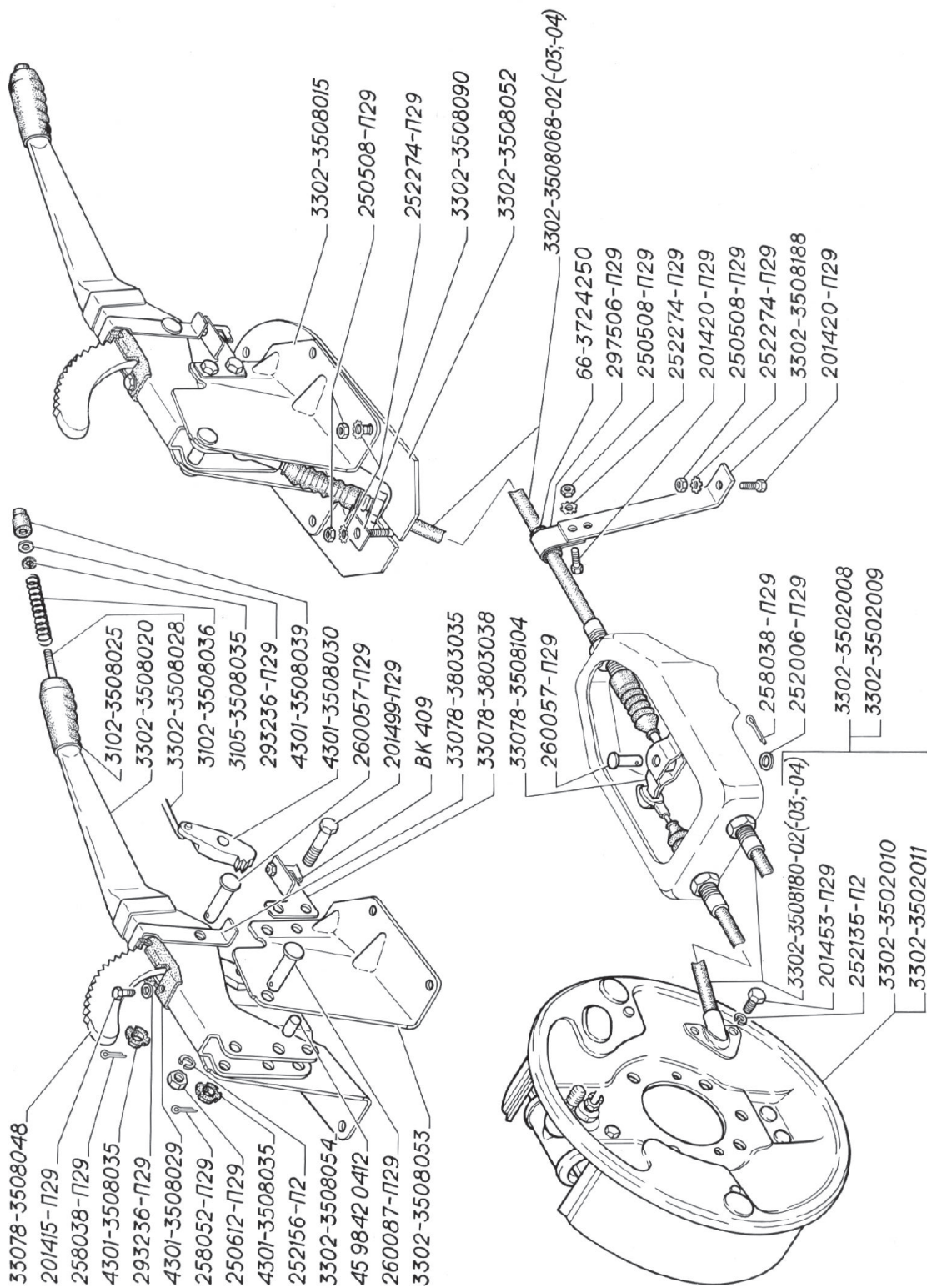


Рис. 68. Тормоз стояночный и его привод  
 Picture 68. Parking brake, parking brake drive

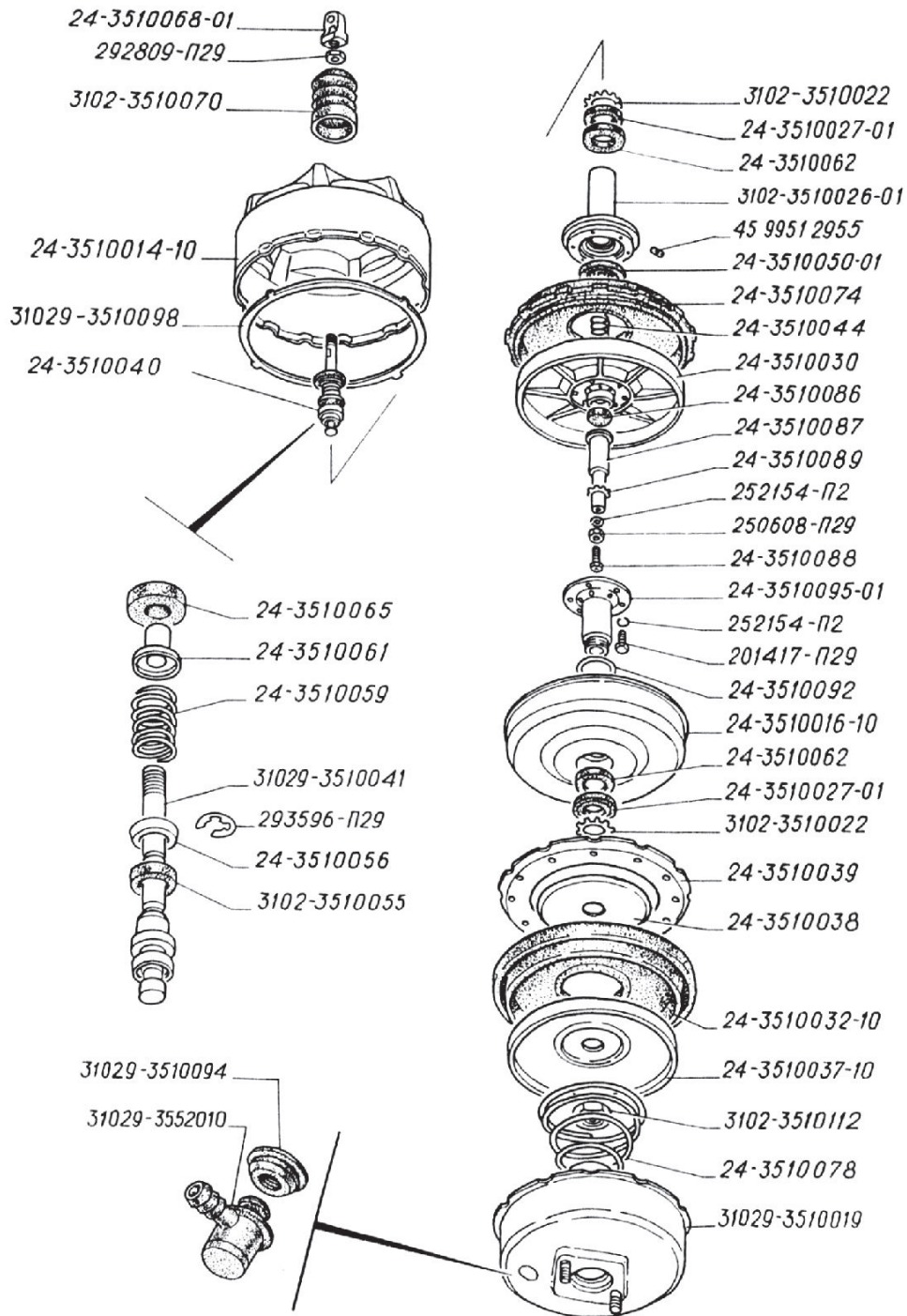


Рис.69. Детали вакуумного усилителя тормозов  
Picture 69. Vacuum booster parts

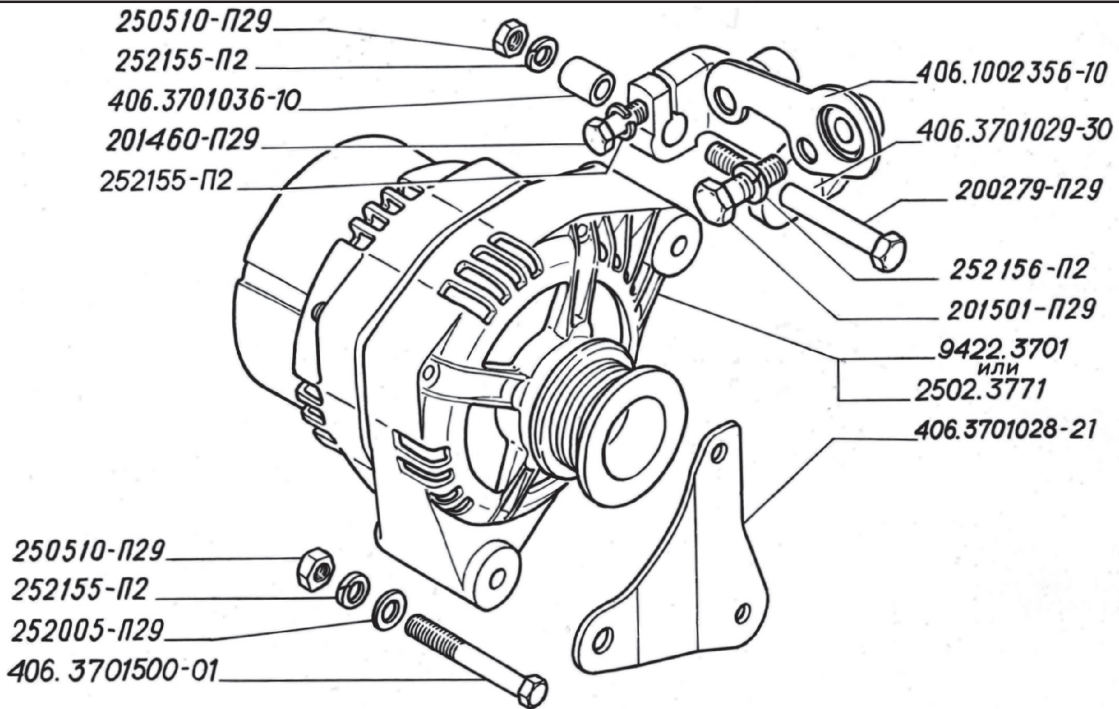


Рис.70. Генератор двигателей ЗМЗ-406  
Picture 70. Alternator of ZMZ-406 engines

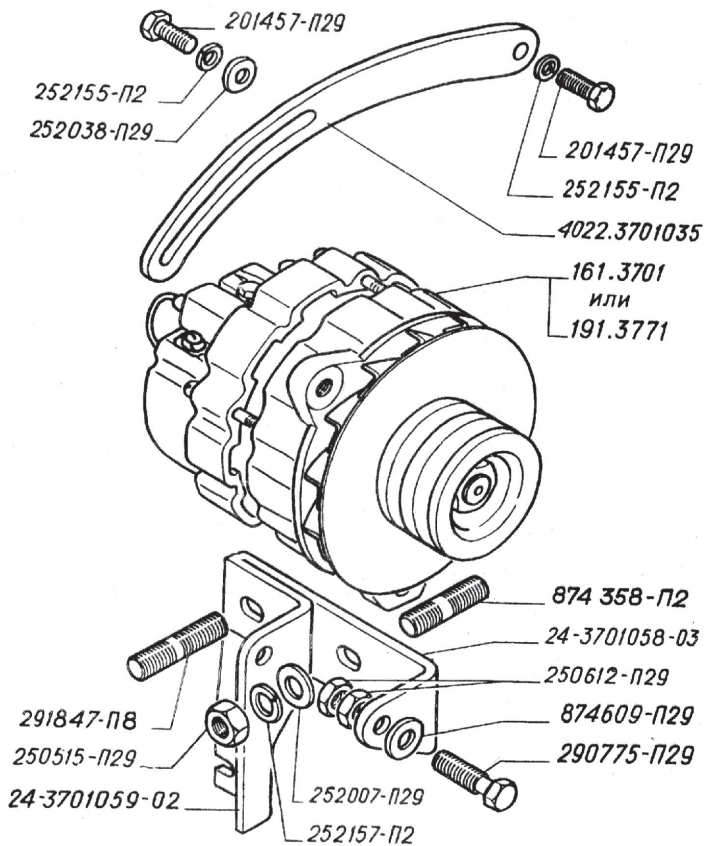


Рис.71. Генератор двигателей ЗМЗ-402  
Picture 71. Alternator of ZMZ-402 engines

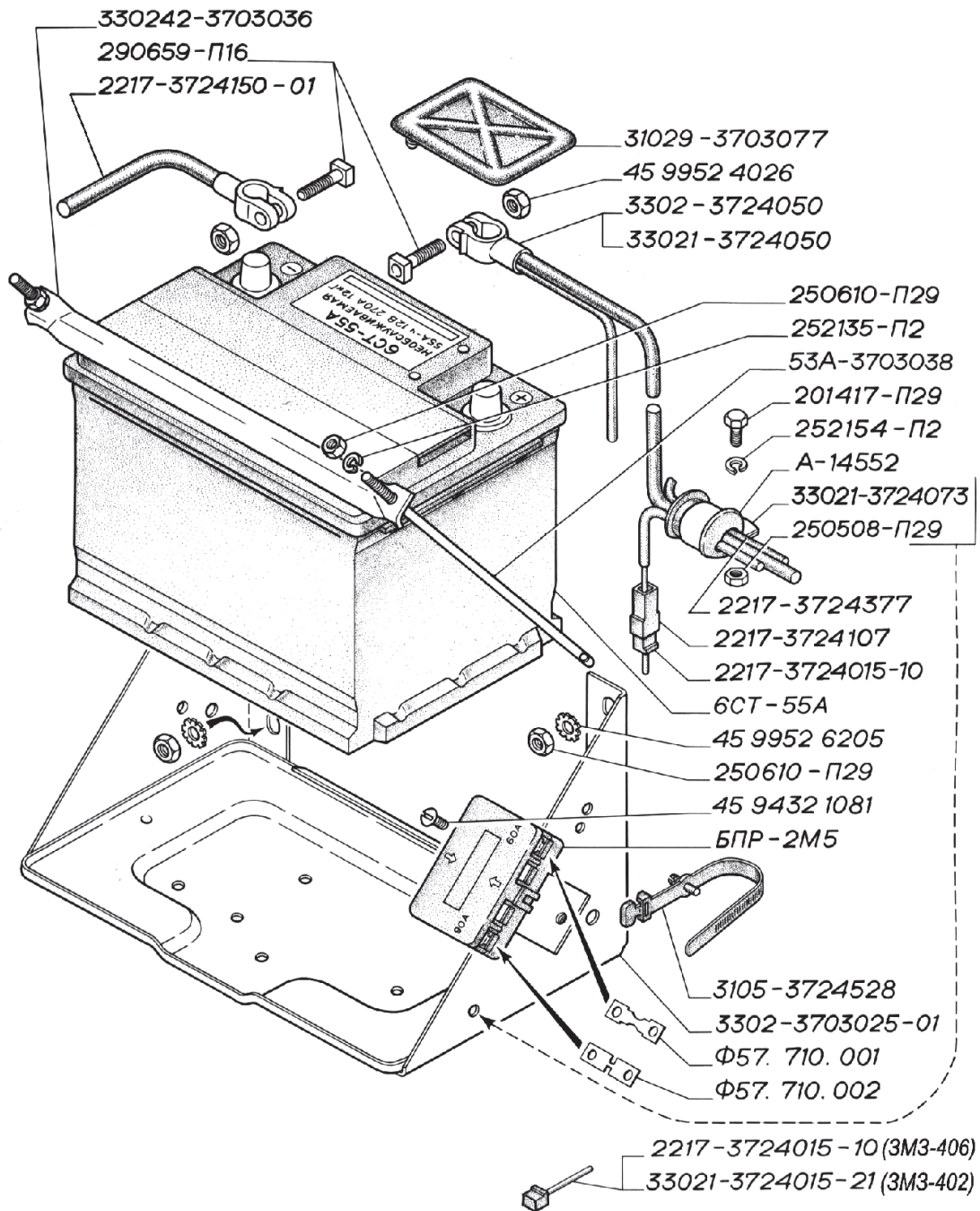


Рис.72. Батарея аккумуляторная, крепление батареи и проводов, блок предохранителей  
Picture 72. Storage battery with mounting, wires, fuse box

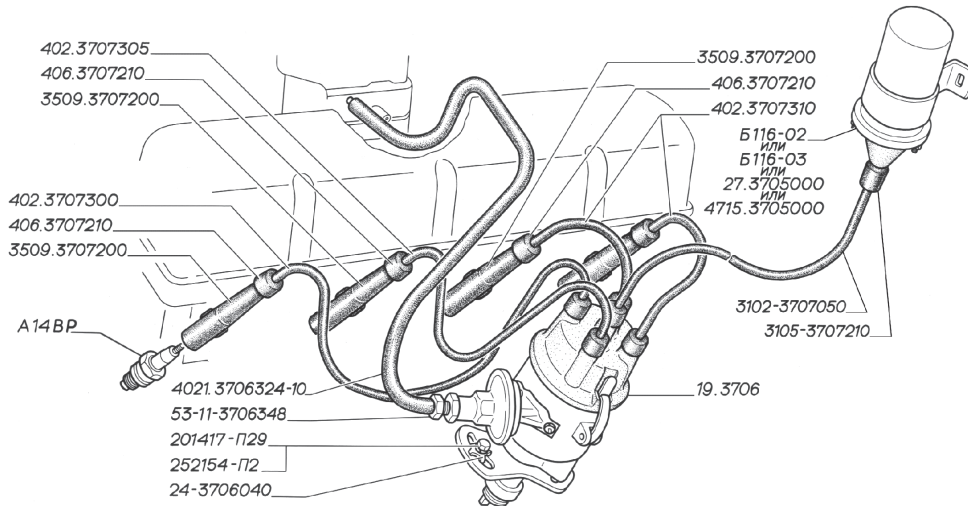


Рис.73. Катушка зажигания, датчик-распределитель, провода и свечи двигателей ЗМЗ-402  
Picture 73. Ignition coil, distributor-sensor, wires and spark plugs of ZMZ-402 engines

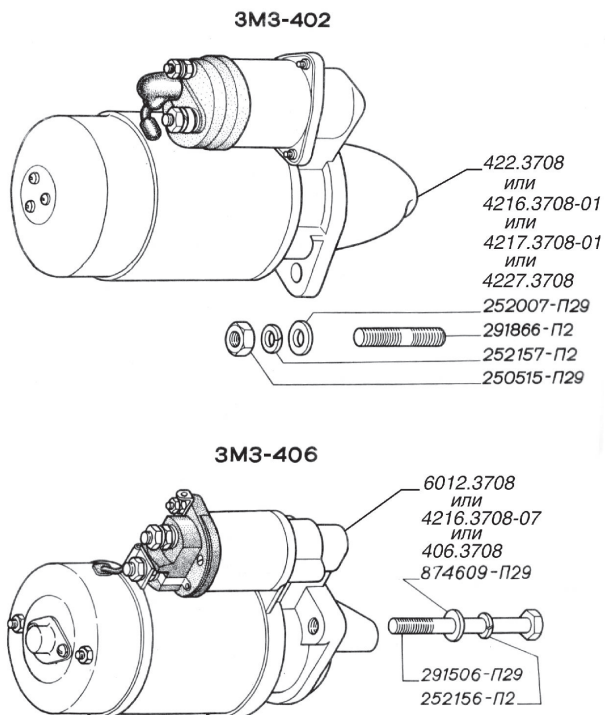


Рис.74. Стартер двигателя  
Picture 74. Engine starter



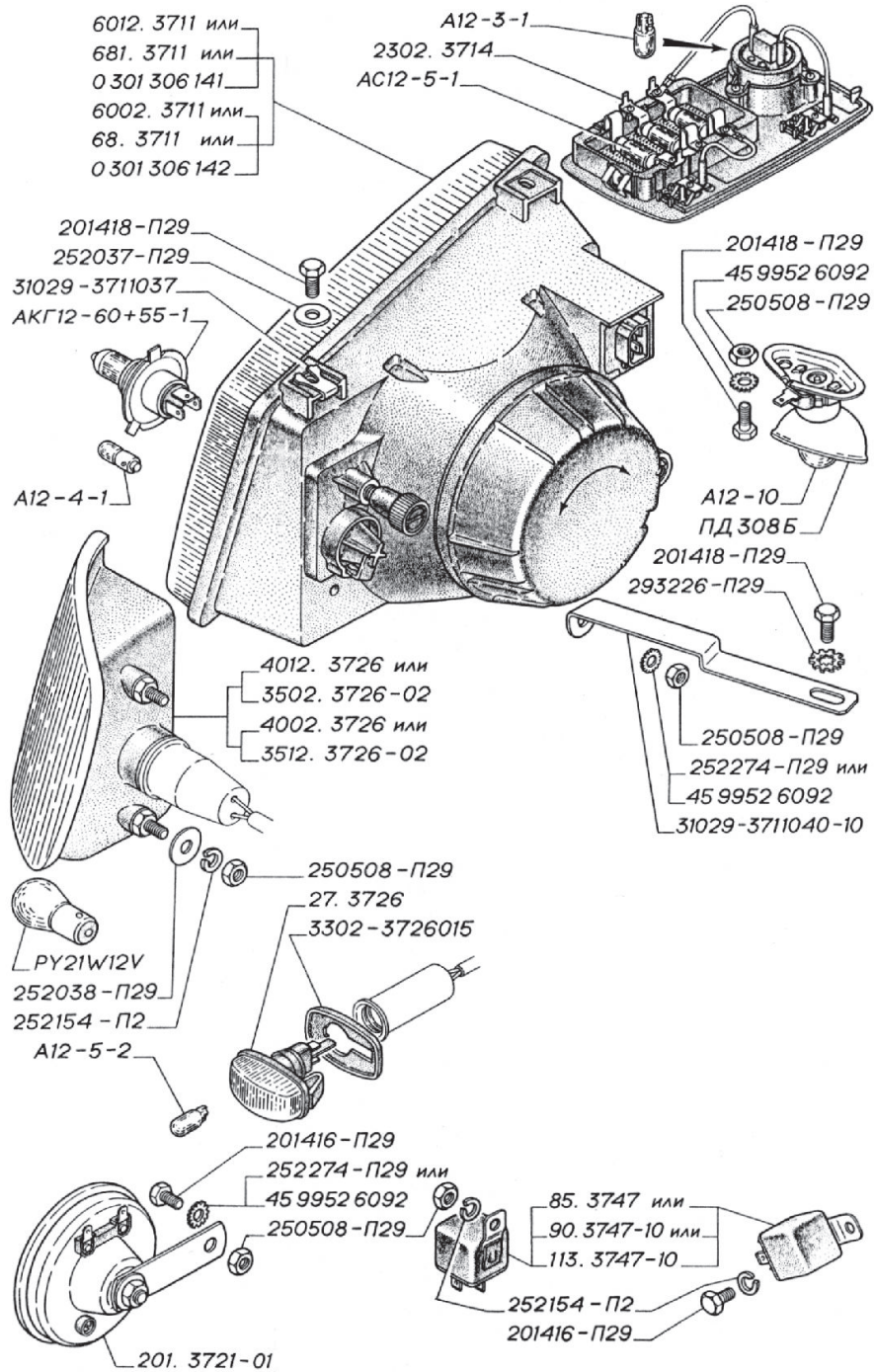


Рис.75. Фары, указатели поворота, блок плафонов кабины, подкапотная лампа, звуковой сигнал (для автомобилей выпуска до 2003 г.)

Picture 75. Headlamps, turn indicators, cab light unit, motor compartment light, horn (for vehicles produced before 2003)

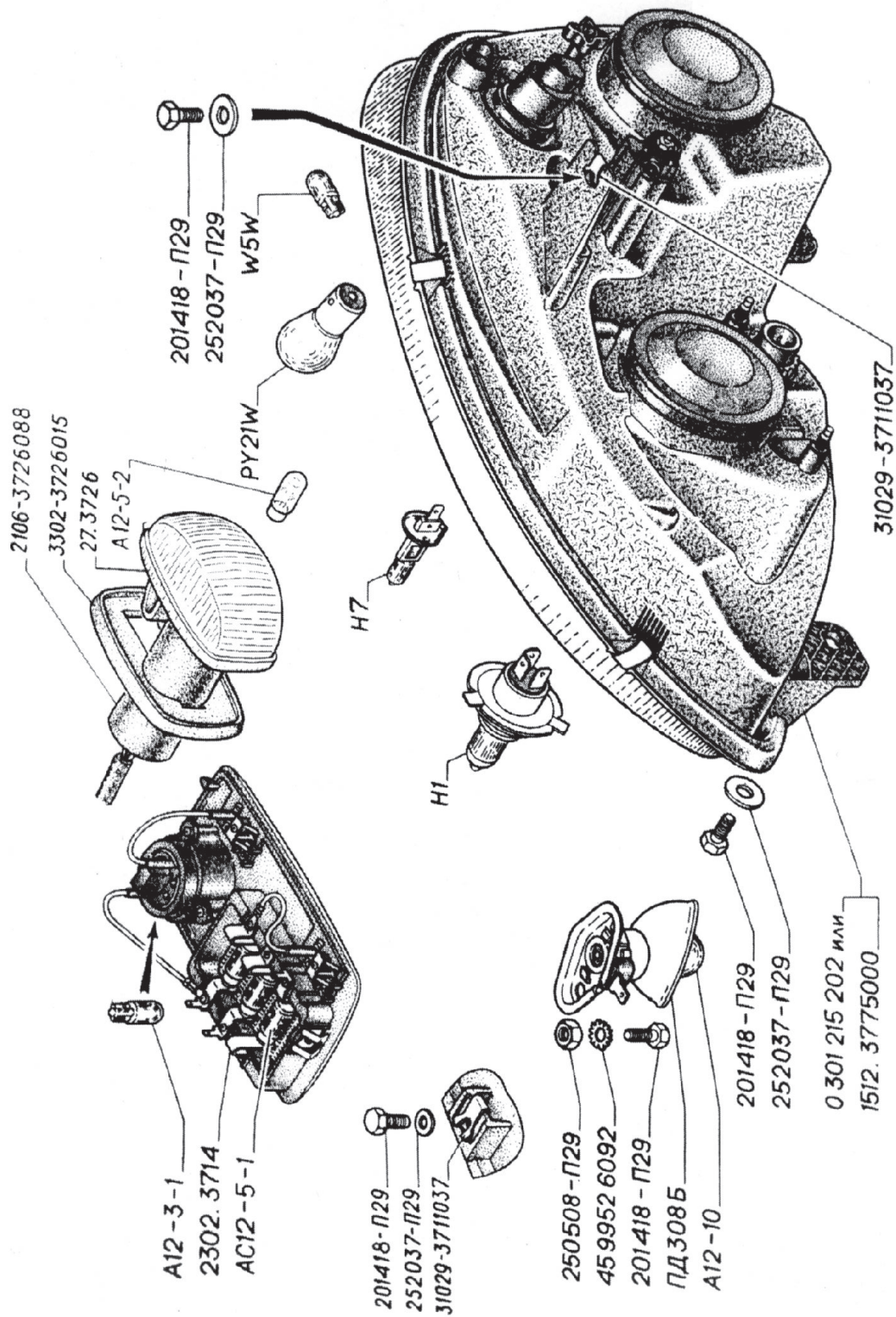


Рис.76. Фары, указатели поворота, блок плафонов кабины, подкапотная лампа (для автомобилей выпуска с 2003 г.)  
 Picture 76. Headlamps, turn indicators, cab light unit, motor compartment light (for vehicles produced since 2003)

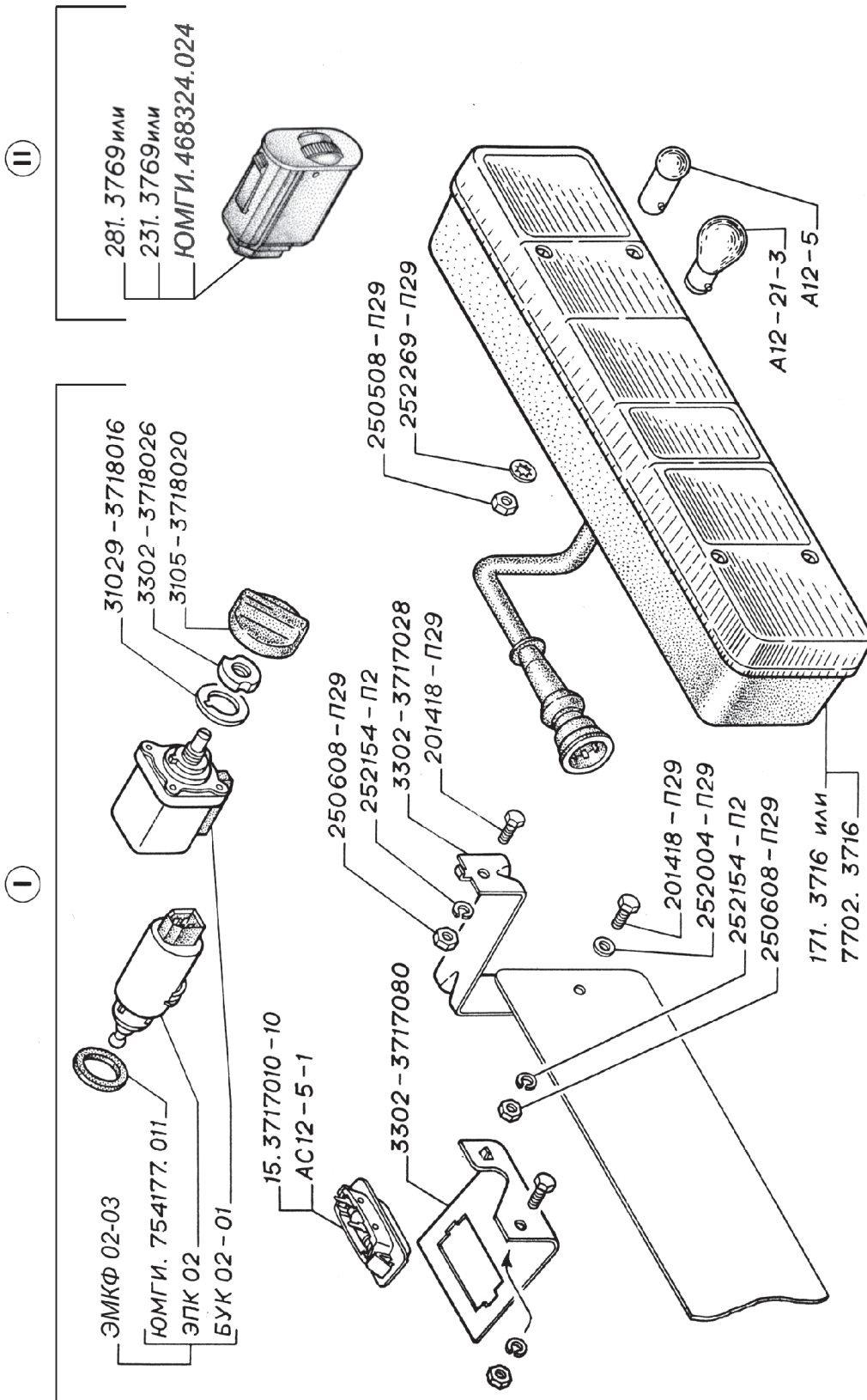


Рис. 77. Фонари задние, электрокорректор головных фар: I — для автомобилей выпуска до 2003 г.; II — для автомобилей выпуска с 2003 г.  
 Picture 77. Tail lamps, headlight electric drive adjustor: I — for vehicles produced before 2003; II — for vehicles produced since 2003

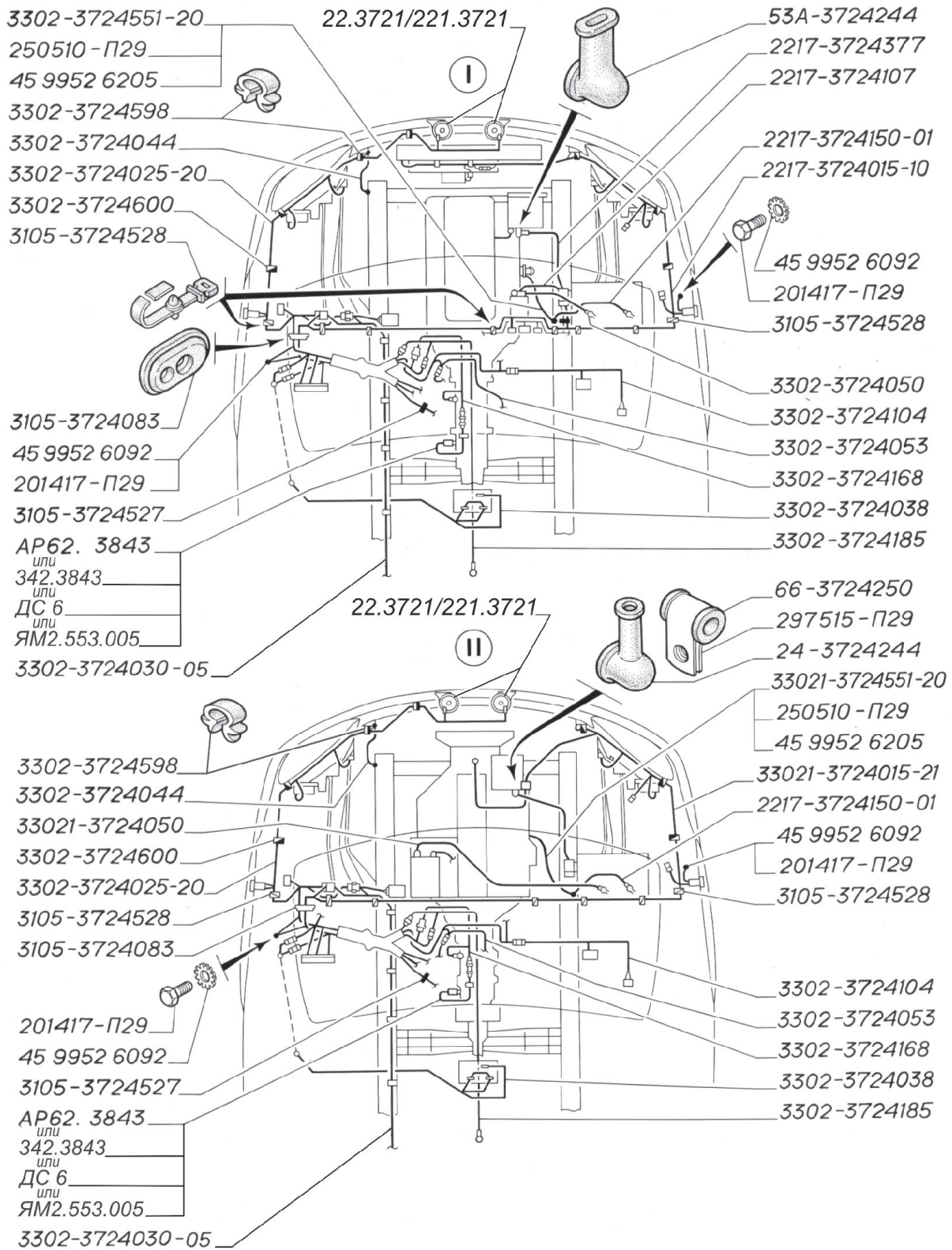


Рис.78. Электропровода (моторный отсек и кабина): I — для автомобилей с двигателями ЗМЗ-406; II — для автомобилей с двигателями ЗМЗ-402

Picture 78. Electric wiring (motor compartment, cab): I — for vehicles with ZMZ-406 engines; II — for vehicles with ZMZ-402 engines

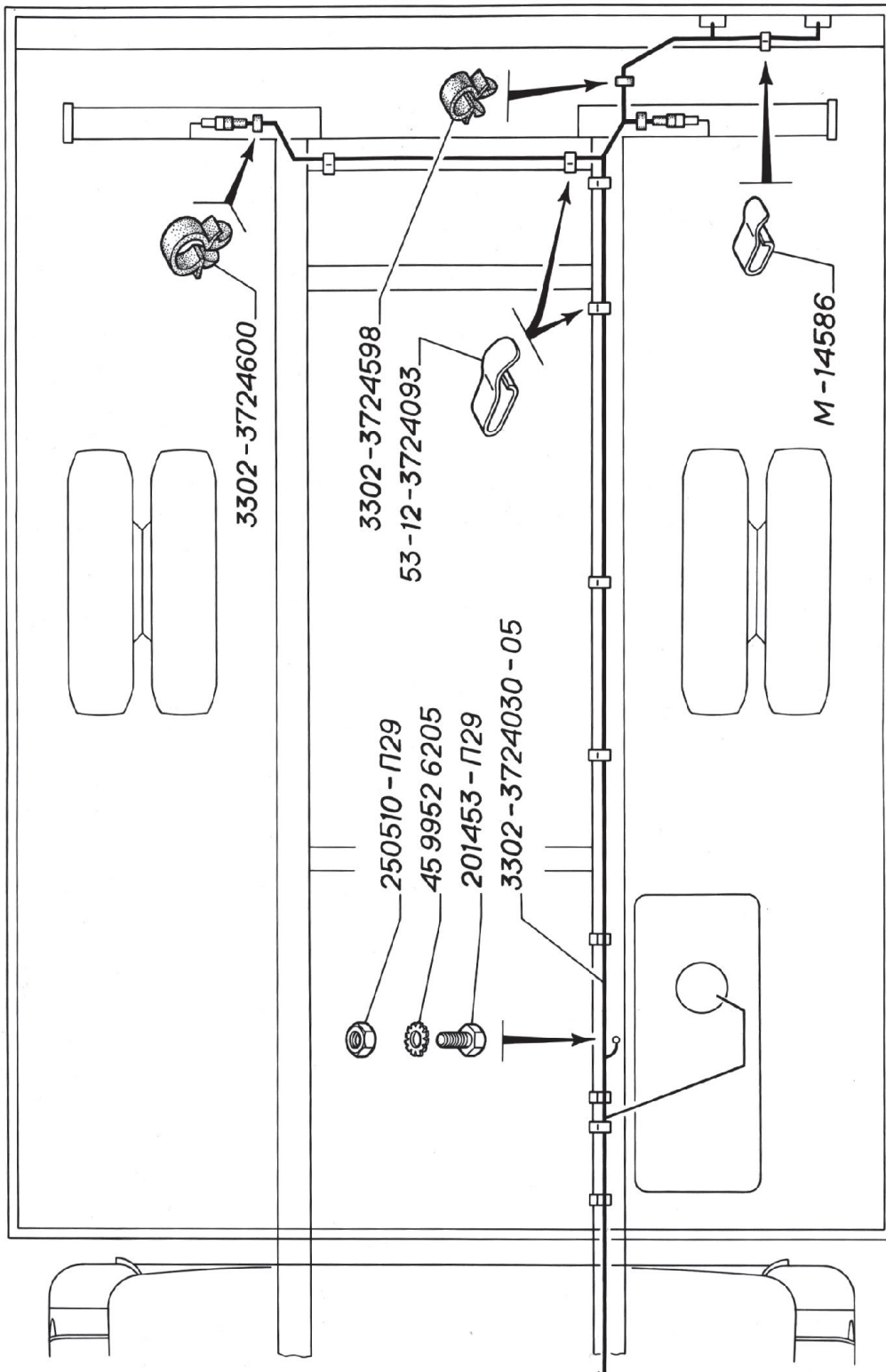


Рис. 79. Электропровода (задняя часть автомобиля)  
Picture 79. Electric wiring (rear part of vehicle)

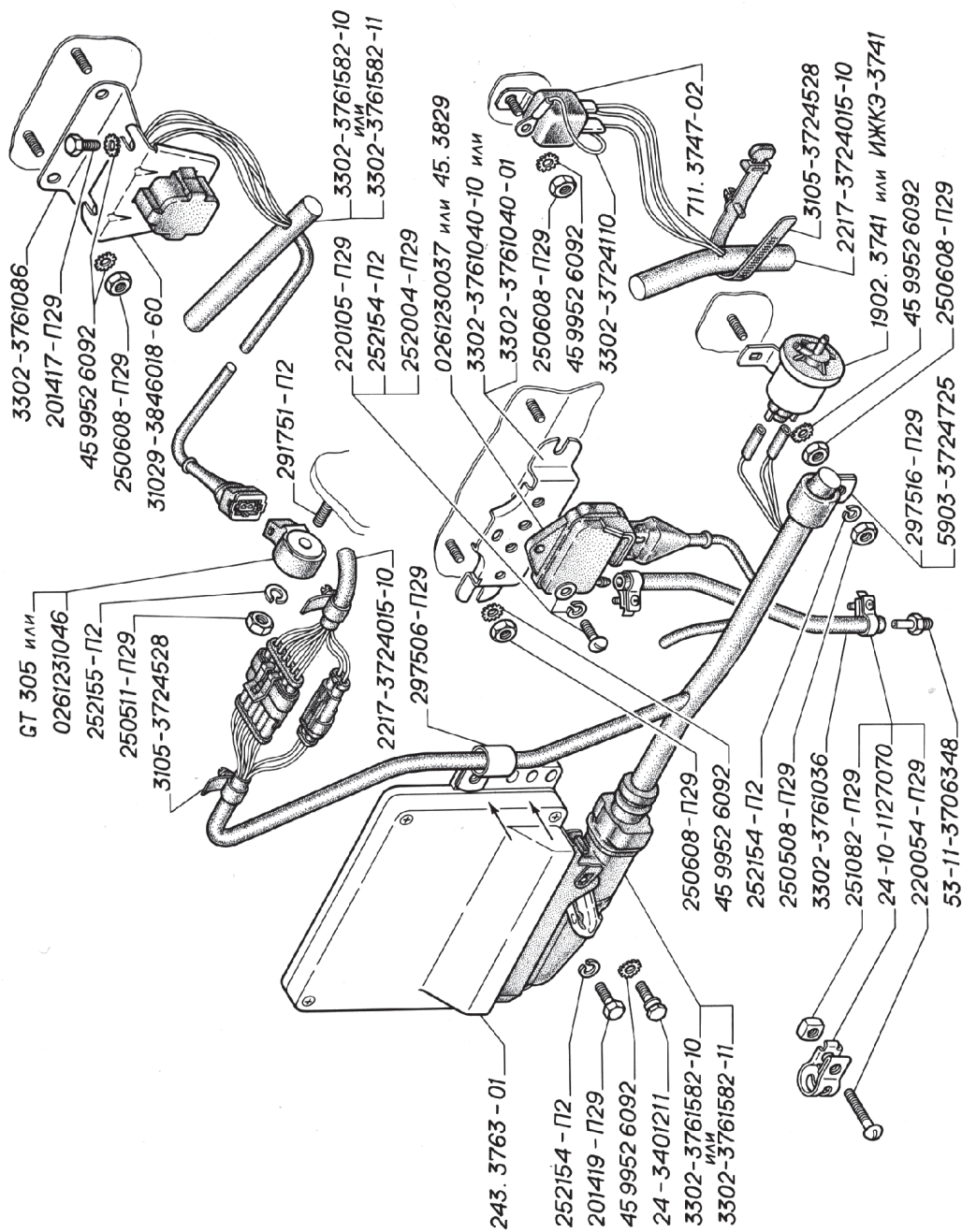


Рис. 80. Блок управления, электромагнитный клапан ЭПХХ, датчик абсолютного давления и датчик детонации системы управления зажиганием двигателей  
 Picture 80. Controller, electromagnetic valve of idle run regulator, absolute pressure gauge and detonation gauge of ignition control unit of ZMZ-406 engines, starter relay

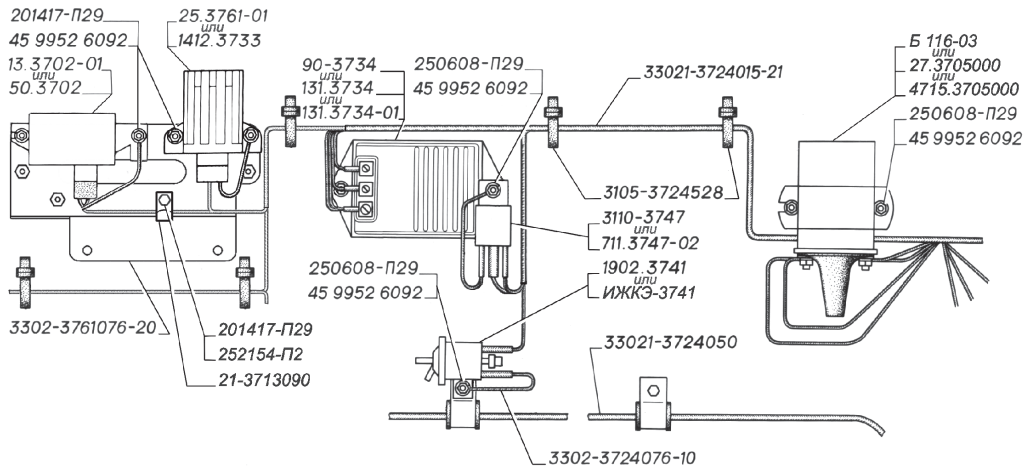


Рис.81. Приборы электрооборудования автомобилей с двигателями ЗМЗ-402  
 Picture 81. Electric devices of vehicles with ZMZ-406

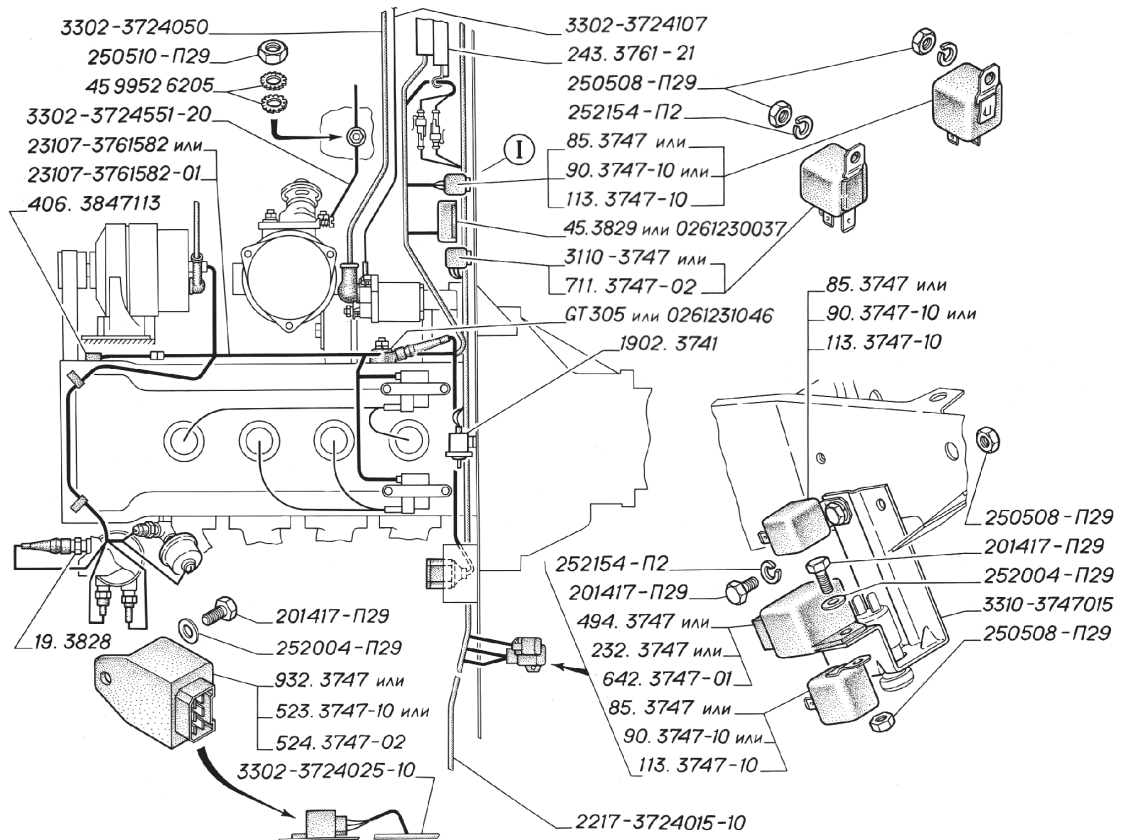


Рис.82. Расположение реле и элементов системы зажигания двигателей ЗМЗ-406: I — для автомобилей с электромагнитной муфтой  
 Picture 82. Arrangement of relays and ignition system elements of ZMZ-406 engines: I — for vehicles with electromagnetic clutch

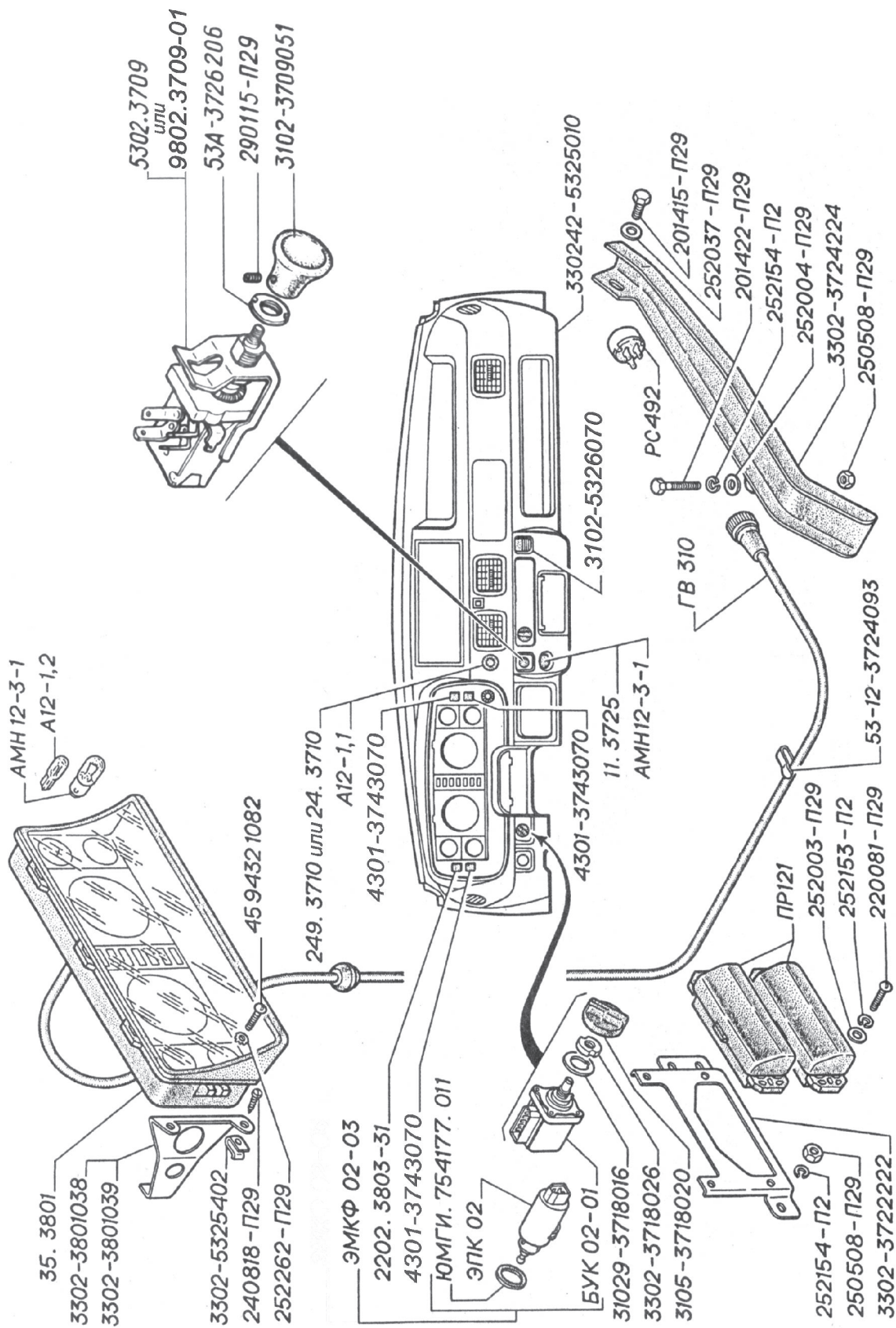


Рис. 83. Панель с приборами, комбинациями приборов, блоки предохранителей (для автомобилей выпуска до 2003 г.)  
 Picture 83. Dash panel, instrument cluster, fuse box (for vehicles produced before 2003)



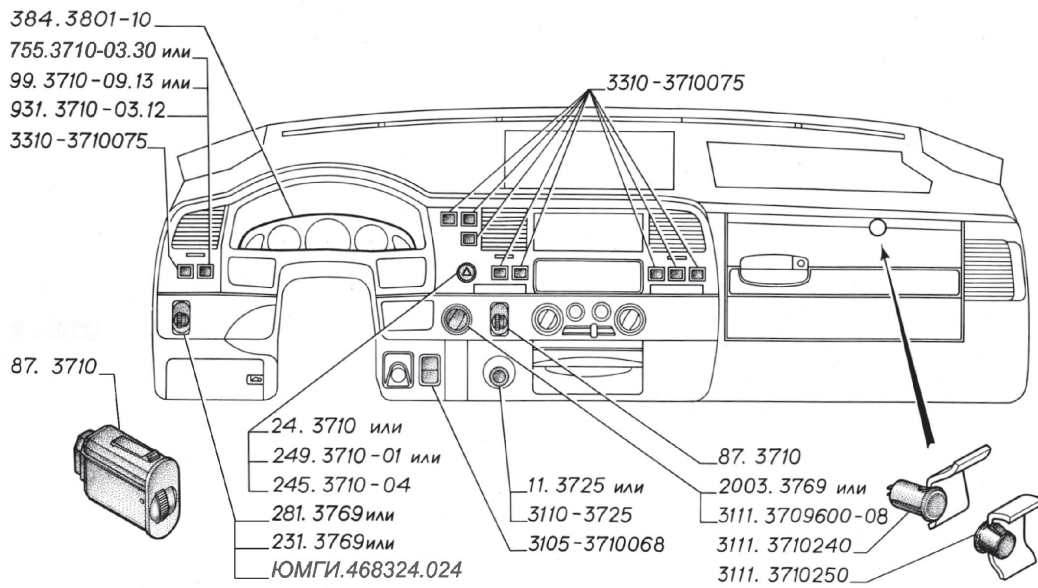


Рис.84. Органы управления на панели приборов, комбинация приборов  
 Picture 84. Drives on dash panel, instrument cluster (for vehicles produced since 2003)

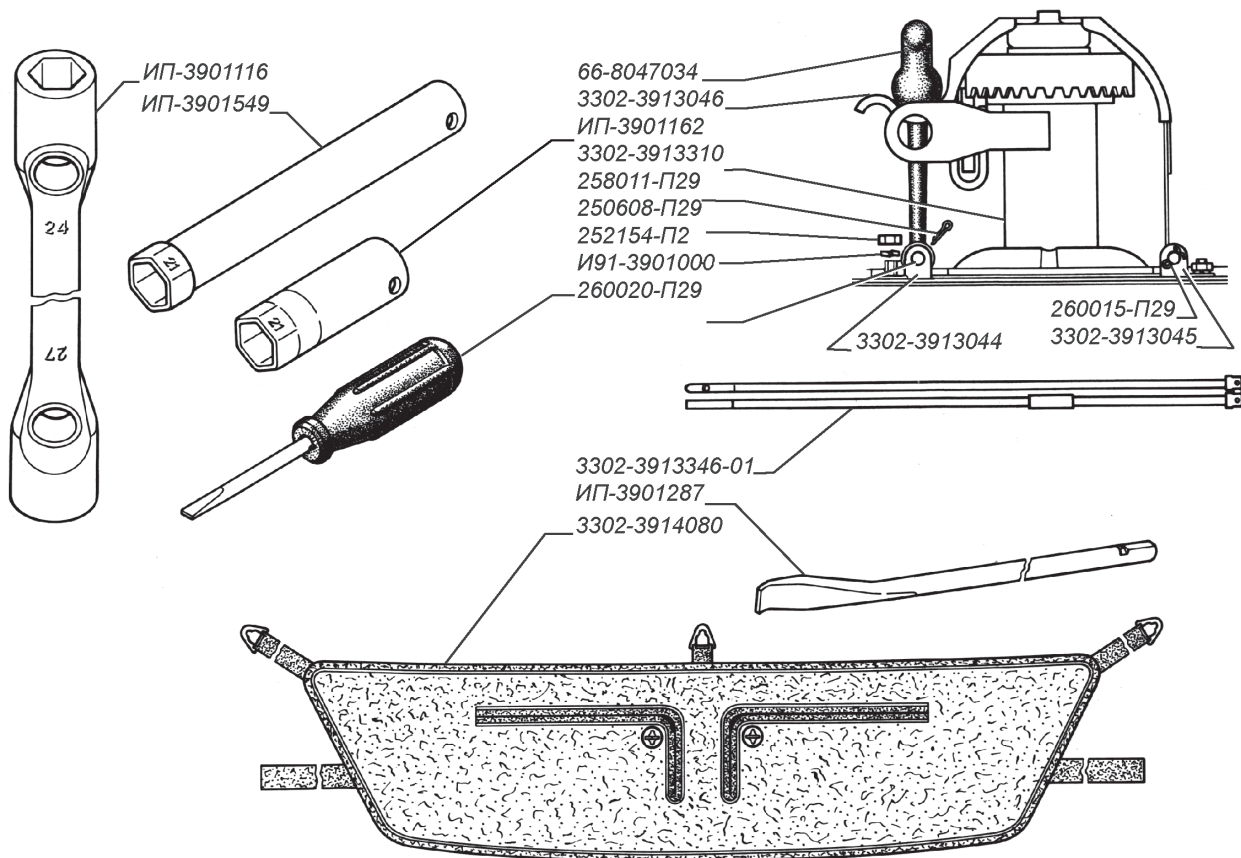


Рис.85. Инструмент, домкрат и принадлежности  
 Picture 85. Tools, jack and accessories

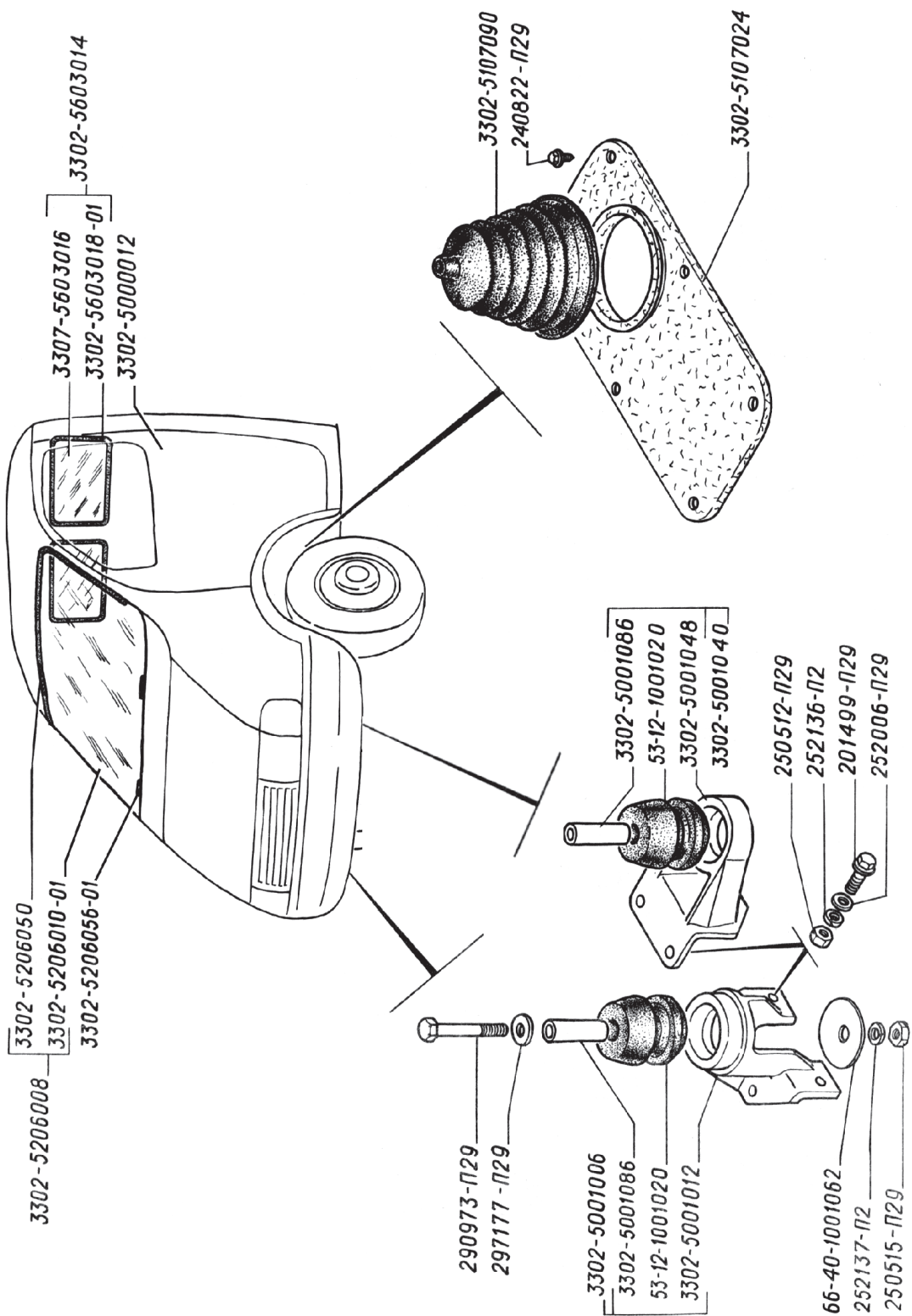


Рис.86. Крепление кабины, стекло ветрового окна, стекло окна задка, уплотнитель под рычаг коробки передач (для автомобилей выпуска до 2003 г.)  
 Picture 86. Fastening of cab, windscreen glass, rear window glass, shifting lever gasket (for vehicles produced before 2003)

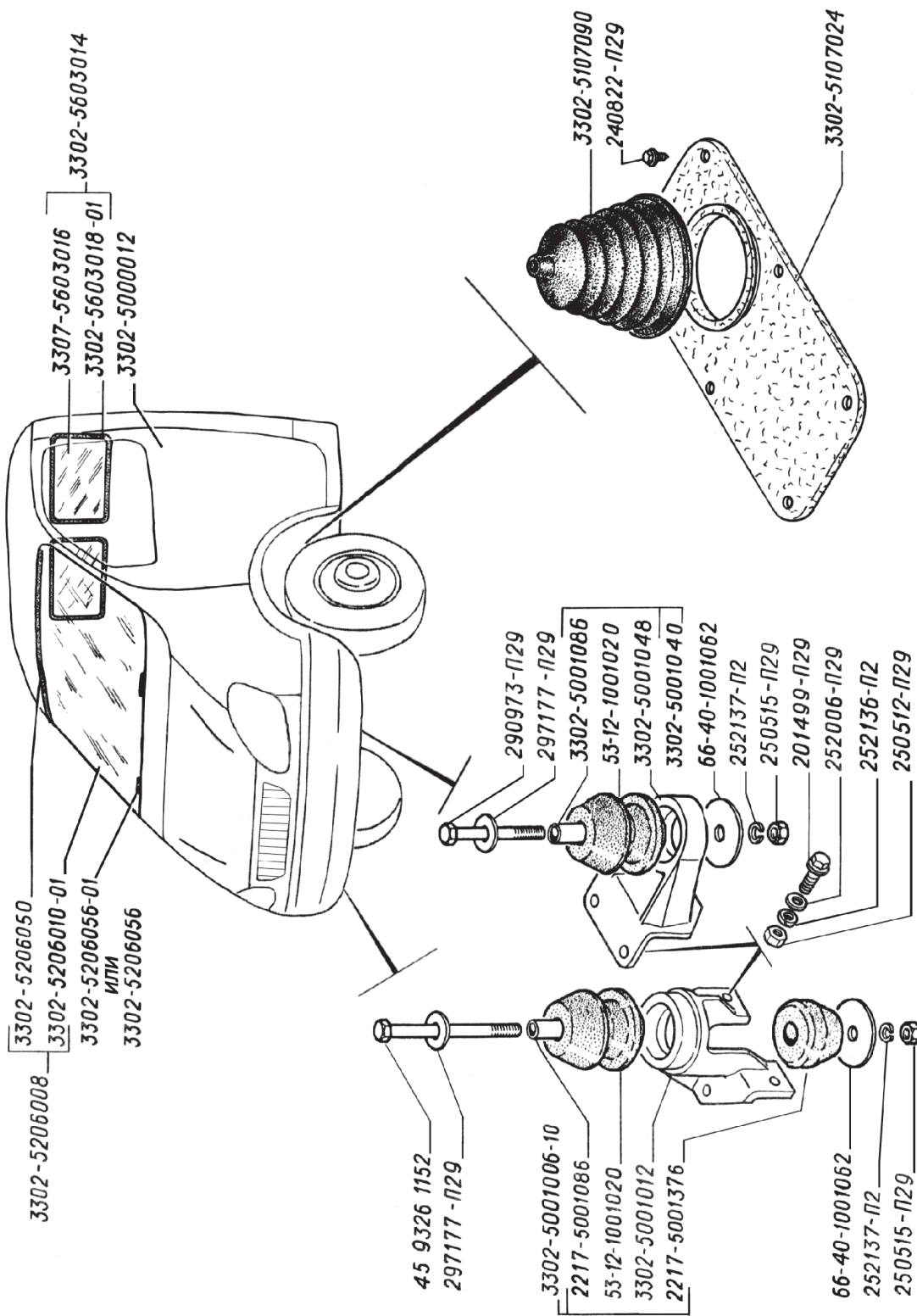
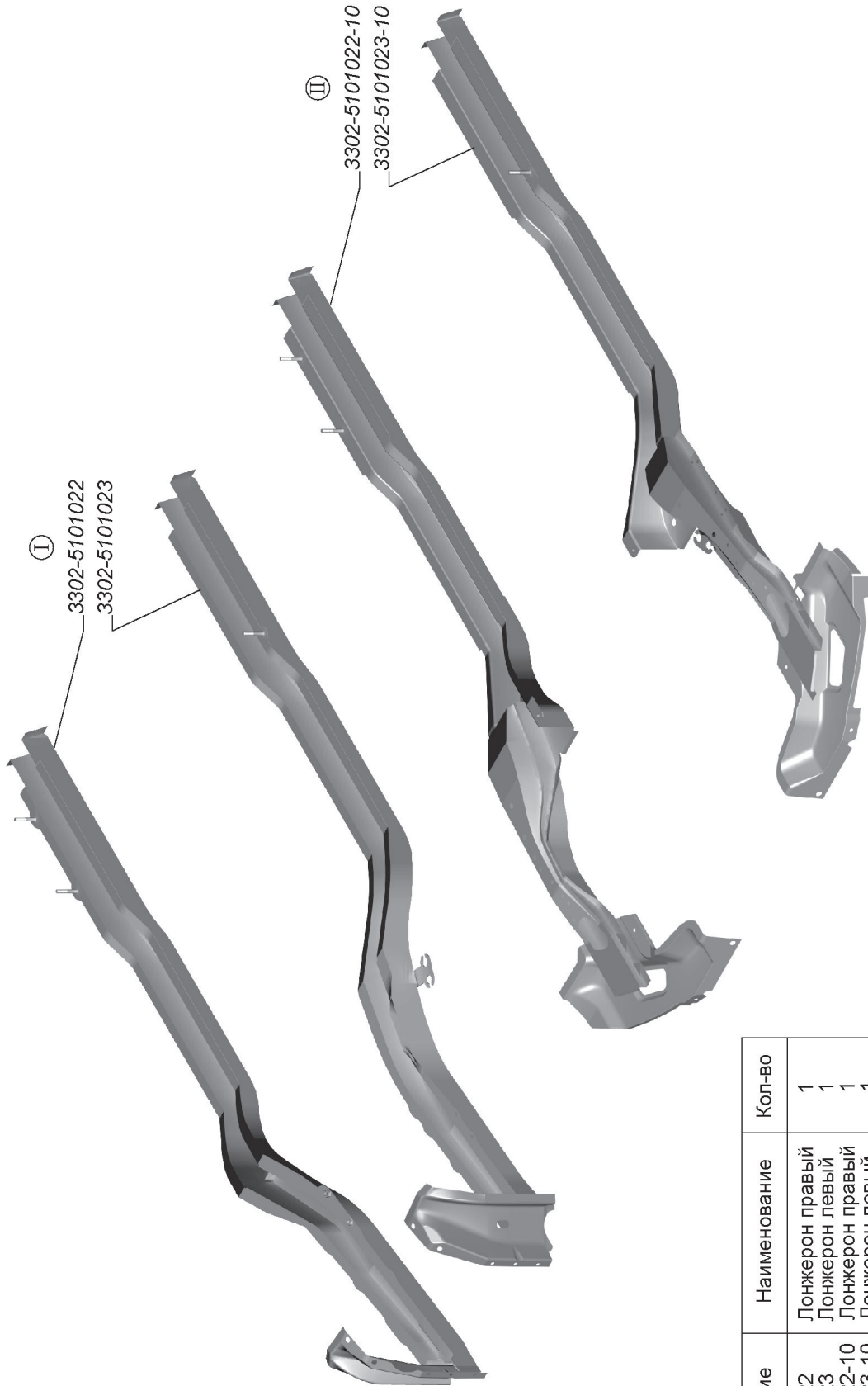


Рис. 87. Крепление кабины, стекло ветрового окна, стекло окна задка, уплотнитель под рычаг коробки передач (для автомобилей выпуска с 2003 г.)  
 Picture 87. Fastening of cab, windscreen glass, rear window glass, shifting lever gasket (for vehicles produced since 2003)



Обозначение	Наименование	Кол-во
3302-5101022	Лонжерон правый	1
3302-5101023	Лонжерон левый	1
3302-5101022-10	Лонжерон правый	1
3302-5101023-10	Лонжерон левый	1

Рис. 88. Лонжероны пола кабины: I — для автомобилей выпуска до 2003 г.; II — для автомобилей выпуска с 2003 г.  
 Picture 88. Cab floor side member: I — for vehicles produced before 2003; II — for vehicles produced since 2003

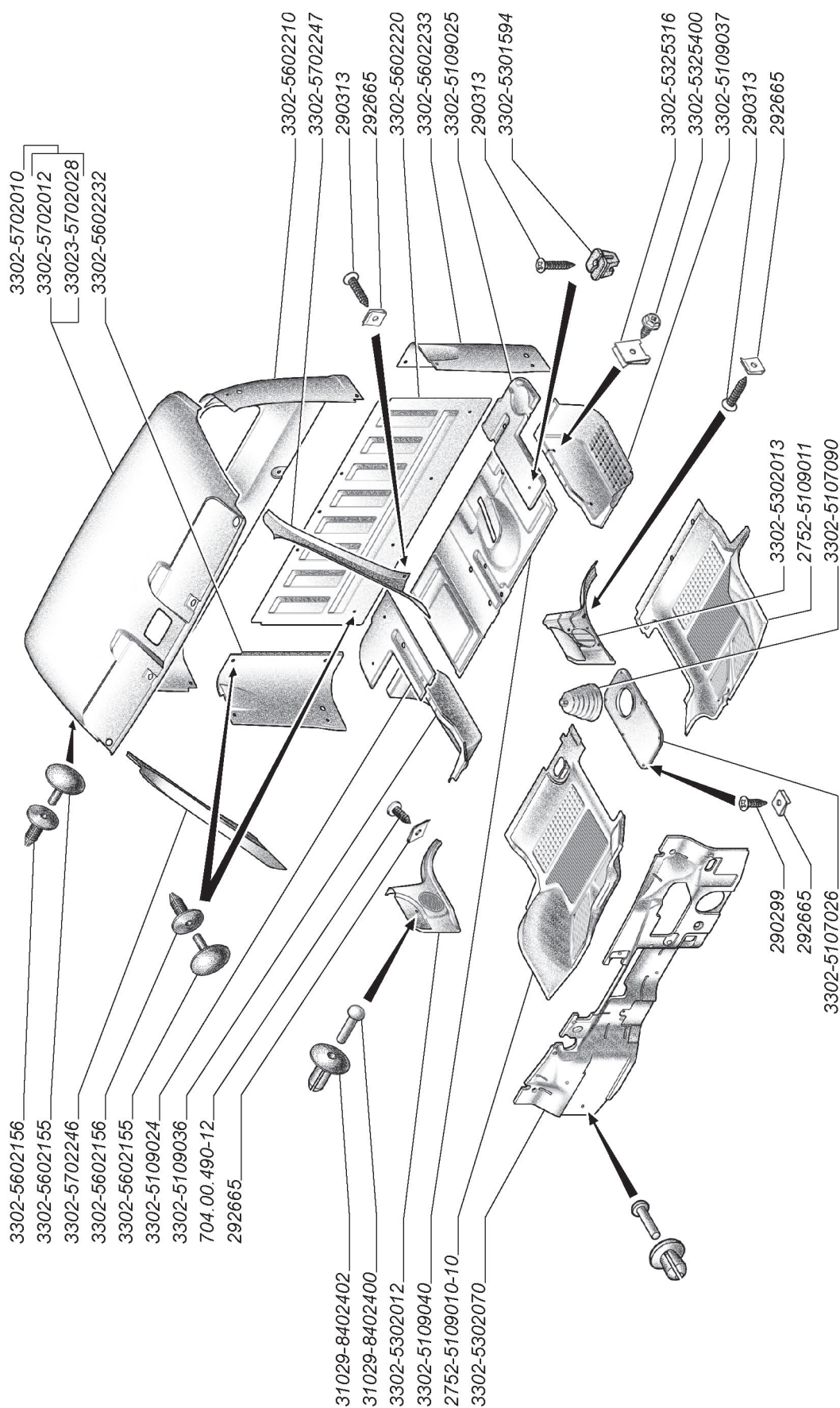


Рис. 89. Обивка кабины, коврики пола, крышка люка пола и уплотнитель под рычаг коробки передач  
 Picture 89. Cab lining, floor mats, floor hatch cover and shifting lever gasket

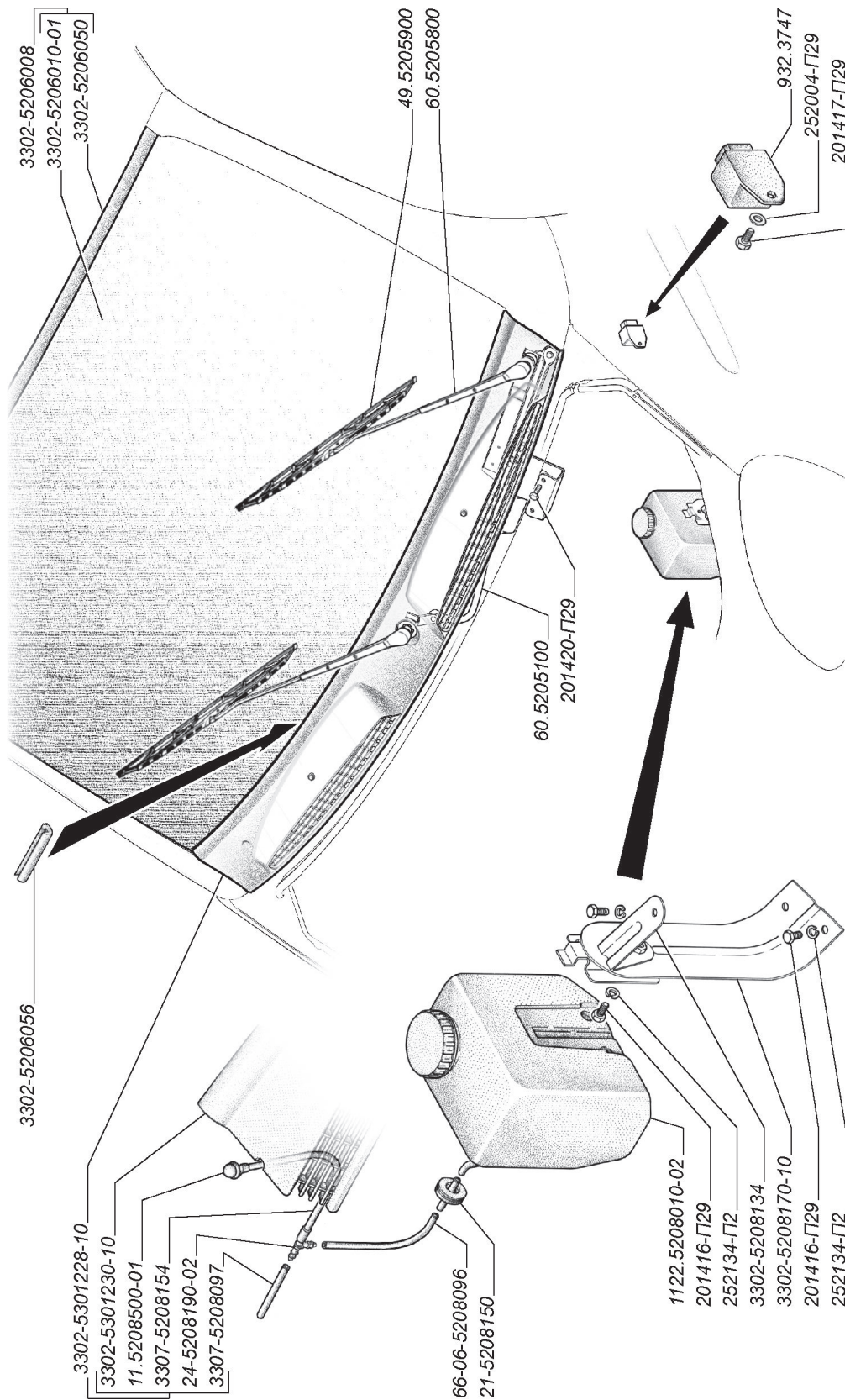
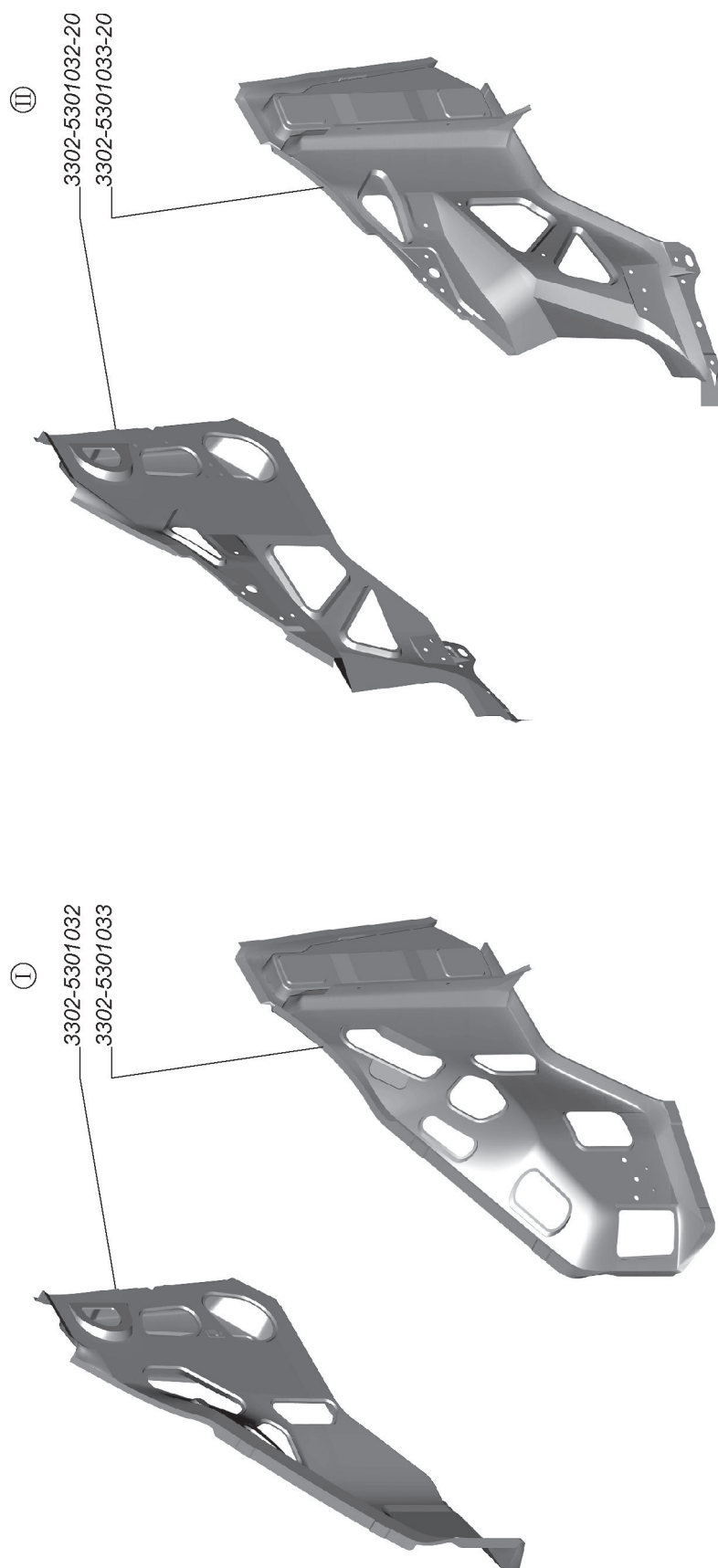


Рис. 90. Стекло ветрового окна, стеклоочиститель, реле стеклоочистителя, омыватель электрический, облицовка наружной панели передка нижняя  
 Picture 90. Windscreen glass, windscreen wiper, wiper relay, electric sprinker, front-end exterior panel lower facing



Обозначение	Наименование	Кол-во
3302-5301032	Панель передка боковая правая	1
3302-5301033	Панель передка боковая левая	1
3302-5301032-20	Панель передка боковая правая	1
3302-5301033-20	Панель передка боковая левая	1

Рис.91. Панели передка боковые: I — для автомобилей выпуска до 2003 года; II — для автомобилей выпуска с 2003 г.  
 Picture 91. Front-end side panels: I — for vehicles produced before 2003; II — for vehicles produced since 2003