

Рис.92 Щитки передка с боковыми панелями: I — для автомобилей выпуска до 2003 г.; II — для автомобилей выпуска с 2003 г.
Picture 92. Front-end shields with side panels: I — for vehicles produced before 2003; II — for vehicles produced since 2003

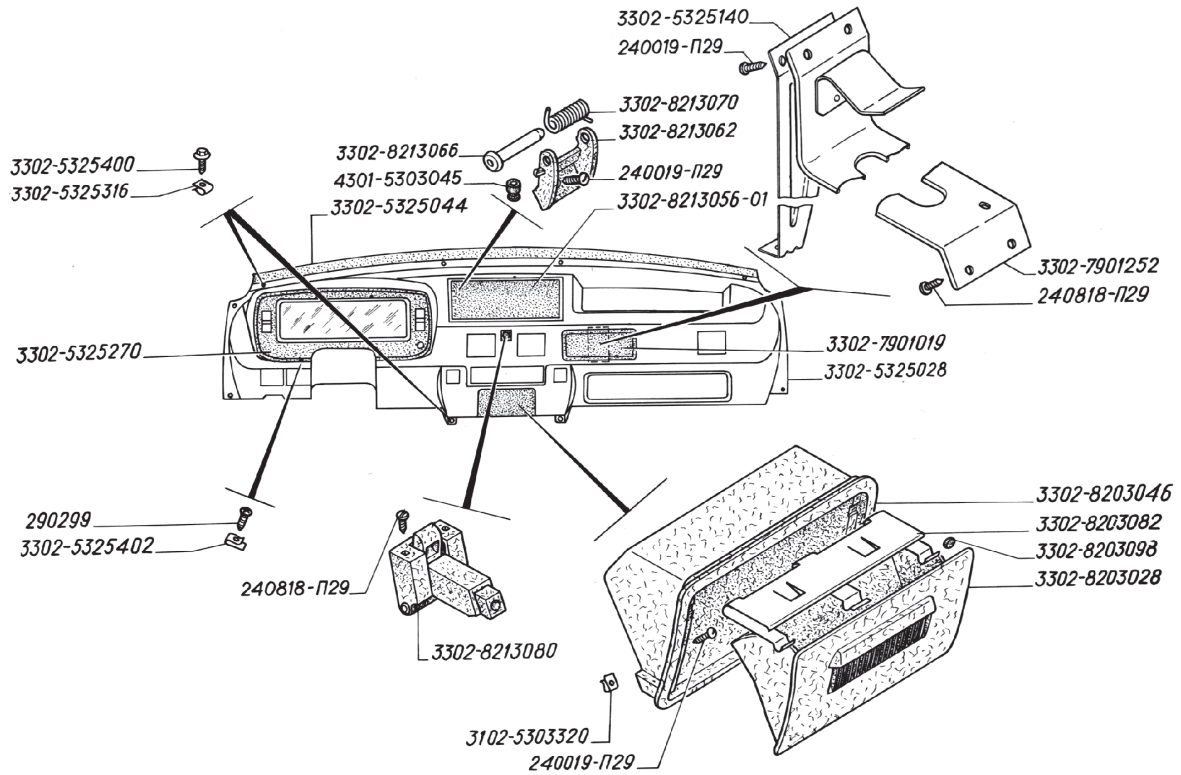


Рис. 93. Панель приборов (для автомобилей выпуска до 2003 г.)
Picture 93. Dash panel (for vehicles produced before 2003)

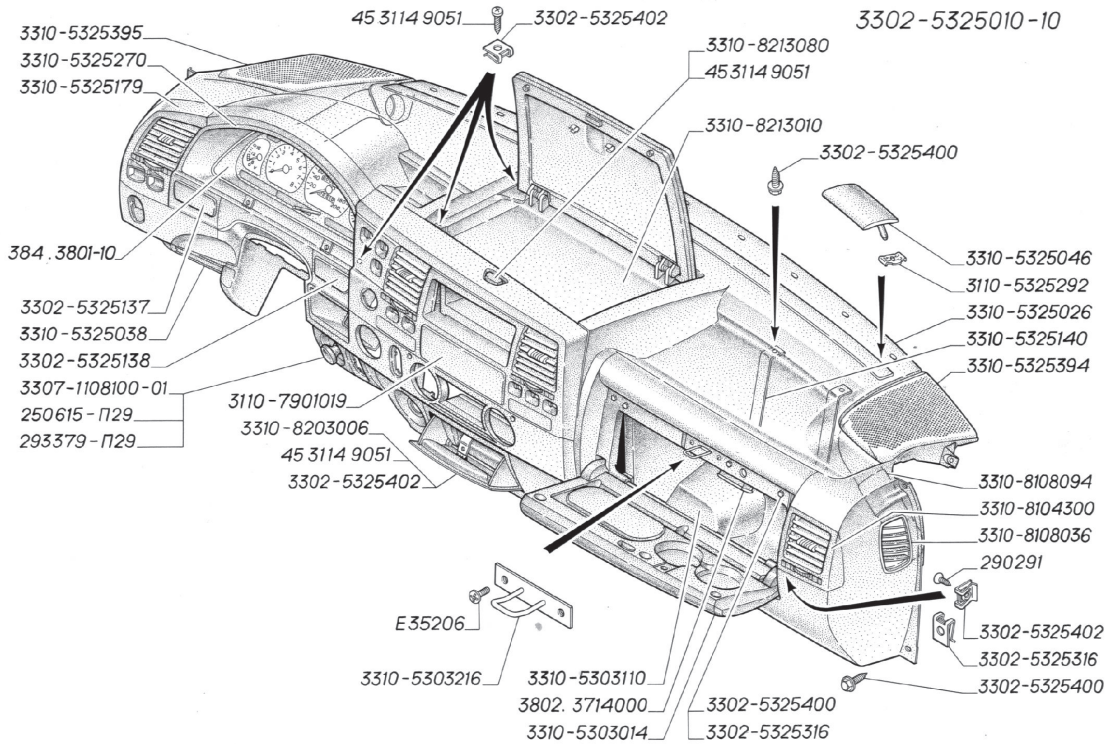


Рис. 94. Панель приборов, комбинация приборов (для автомобилей выпуска с 2003 г.)
Picture 94. Dash panel, instrument cluster (for vehicles produced since 2003)

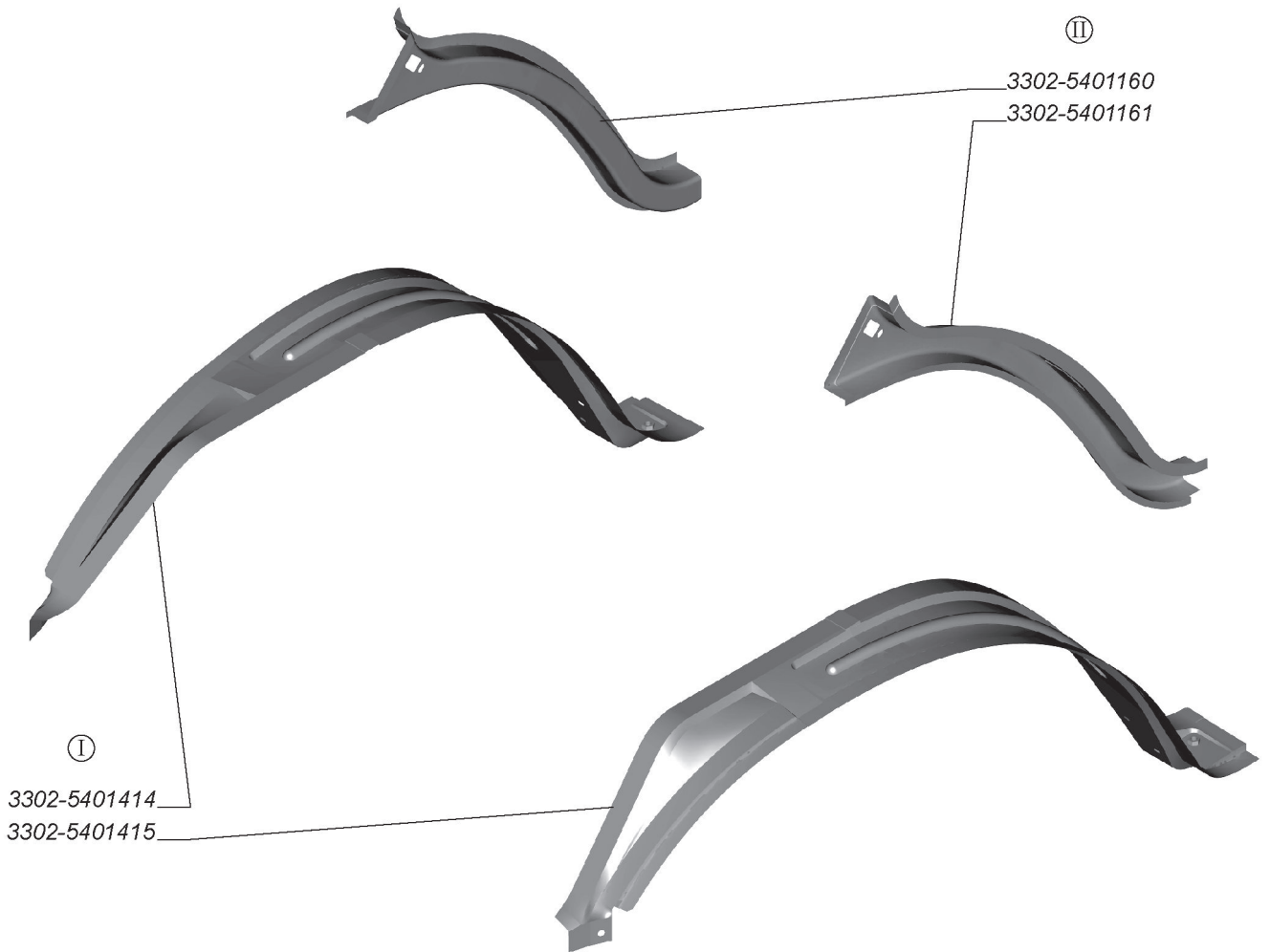


Рис.95. I – надставки арок боковин; II – надставки внутренних панелей боковин
Picture 95. I – side panel arc extensions, II – winner side panel extensions

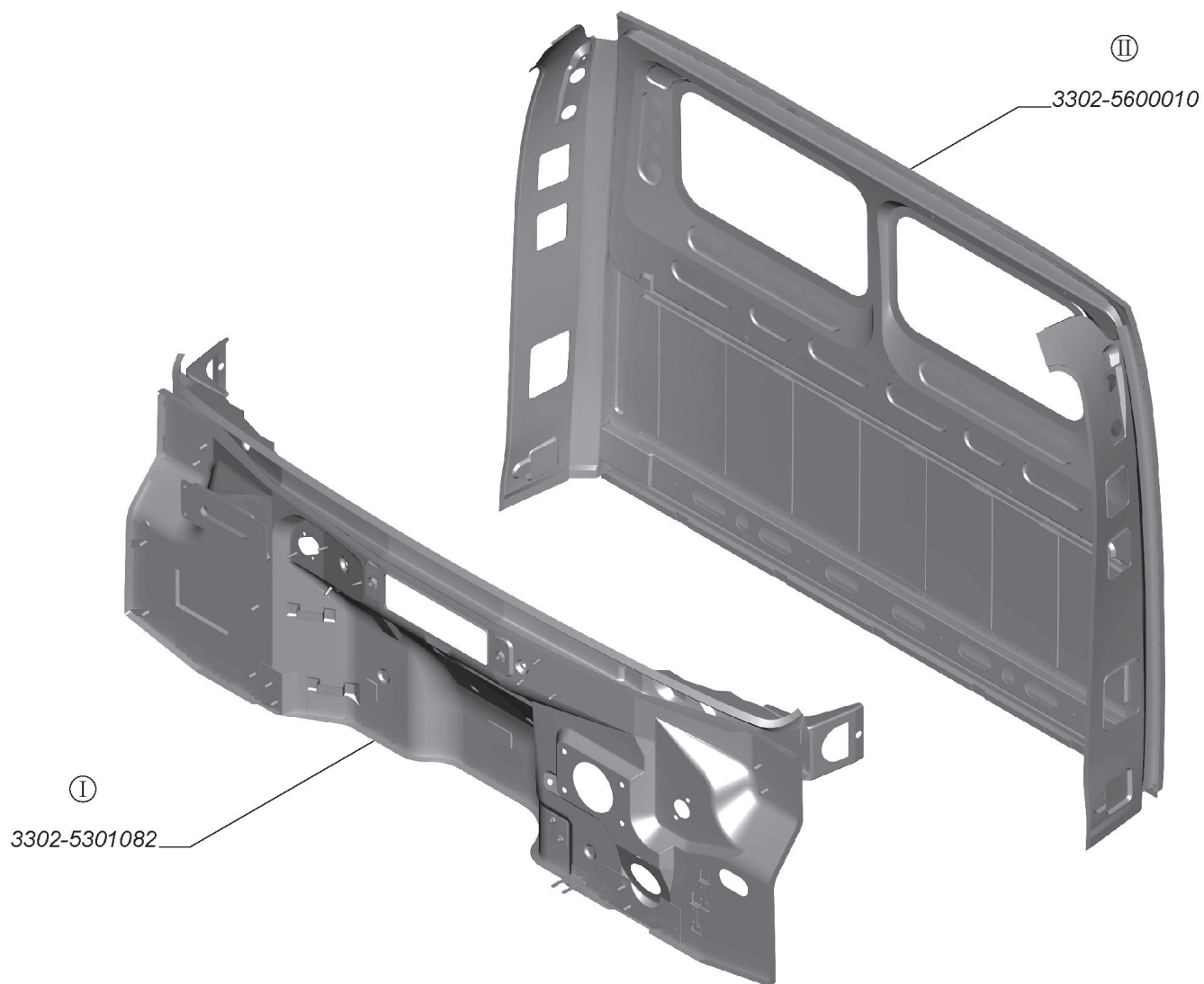


Рис.96. I — щиток передка; II — панель задка
Picture 96. I — front-end shield; II — rear panel

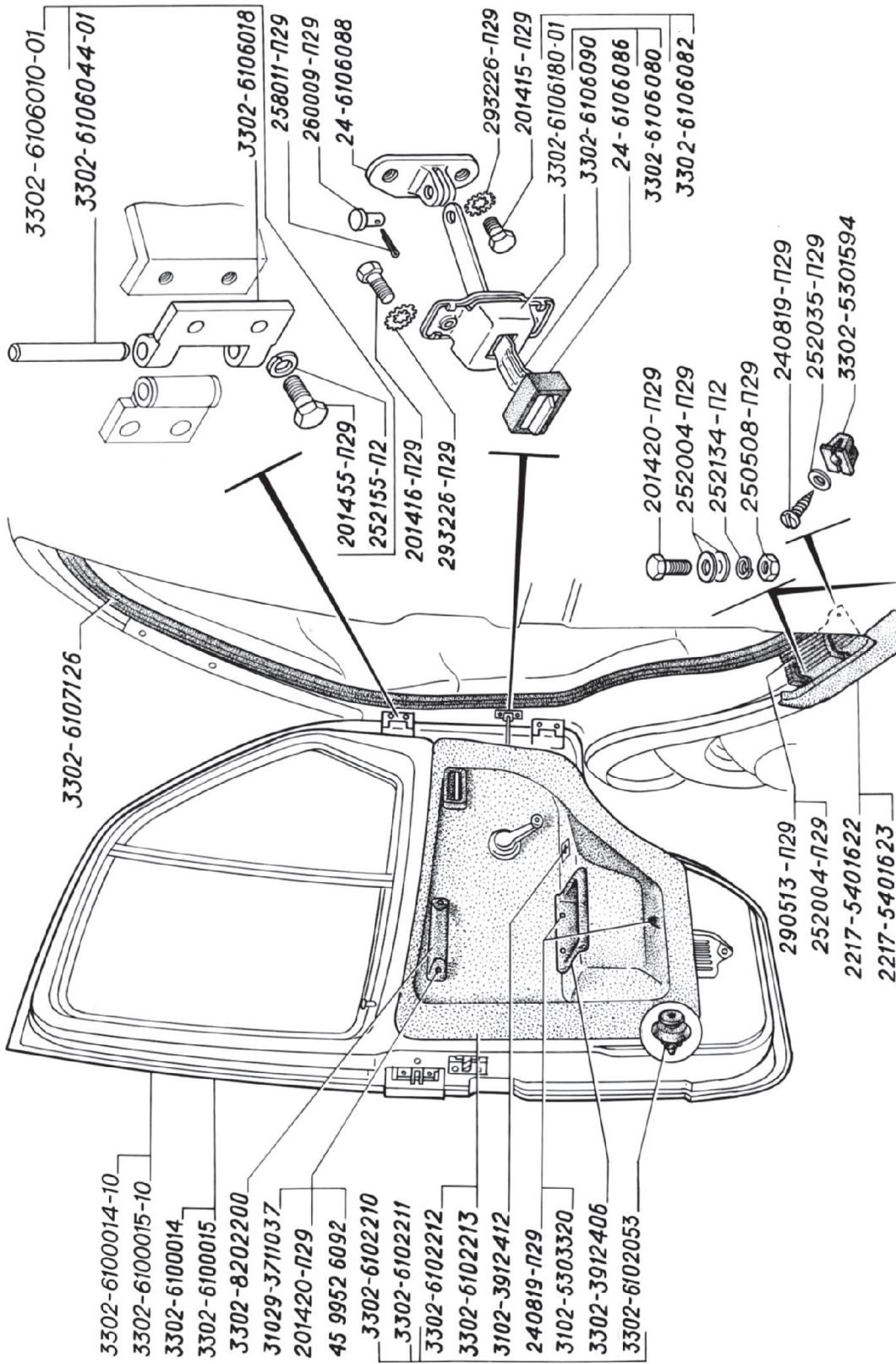


Рис.97. Дверь, навеска дверей, обивка, поручень, ящик аптечки, кант проема передних дверей
 Picture 97. Door, door mounting, upholstery, handrail, medicine kit box, front door opening windlace

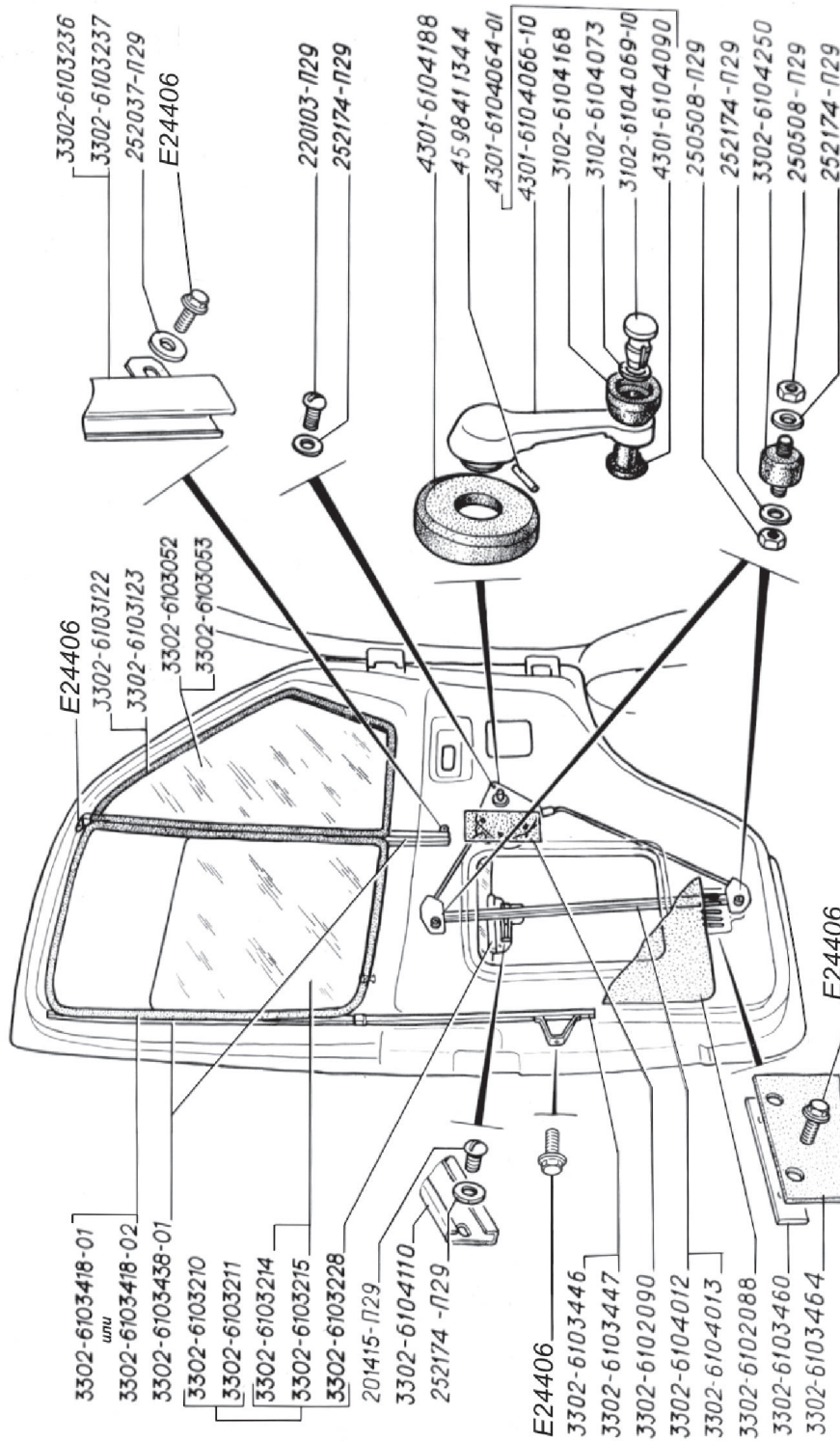


Рис.98. Стекло неподвижное передних дверей, стекло опускаемое, уплотнители стекла, уплотнитель стекла, механизм стеклоподъемника
 Picture 98. Front door immovable glass, door drop glass, door drop glass seal, door glass regulator

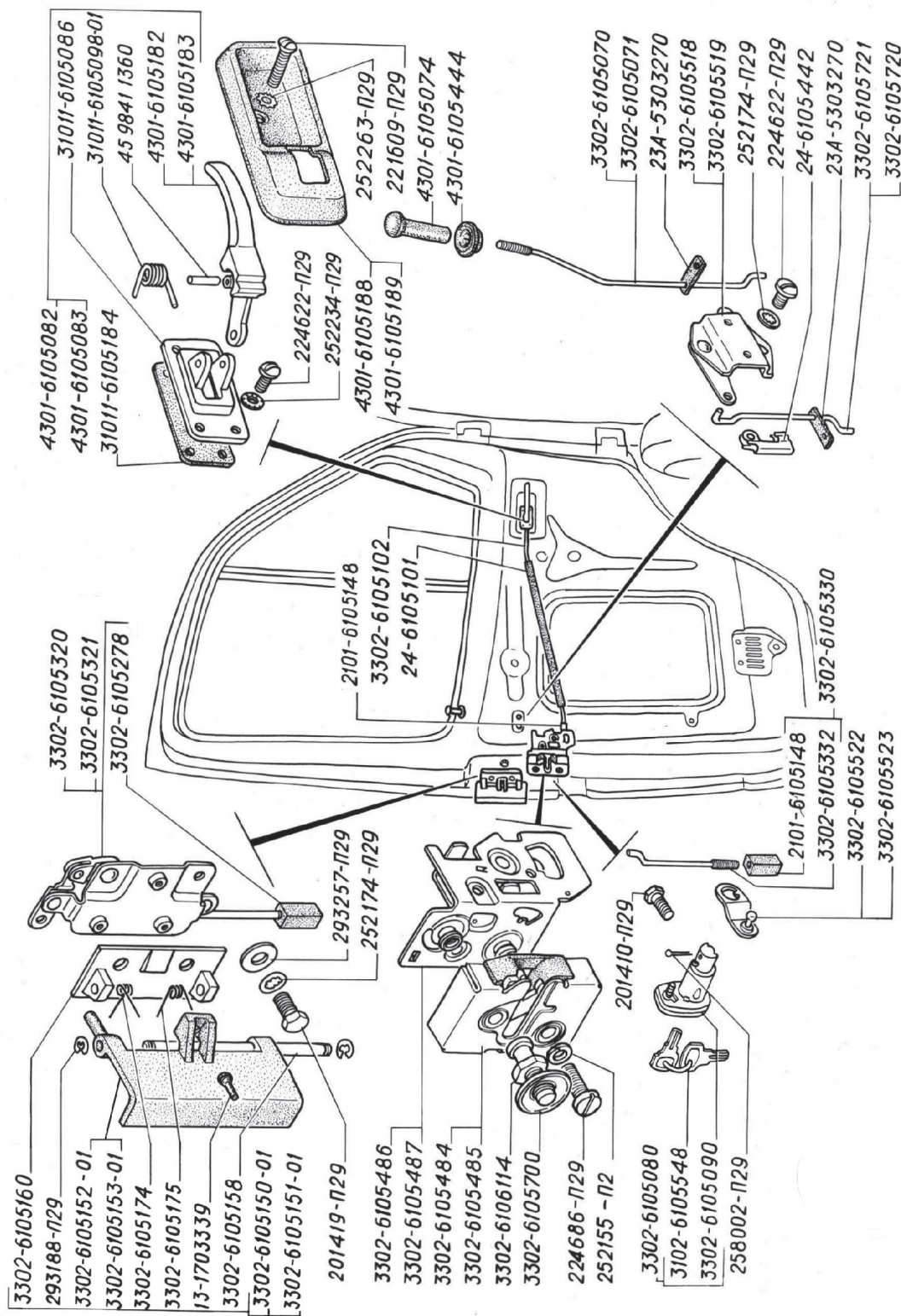


Рис. 99. Замок и ручки дверей кабины (для автомобилей выпуска до февраля 2000г.)
Picture 99. Cab doors lock and handles (for vehicles produced before 02. 2000)

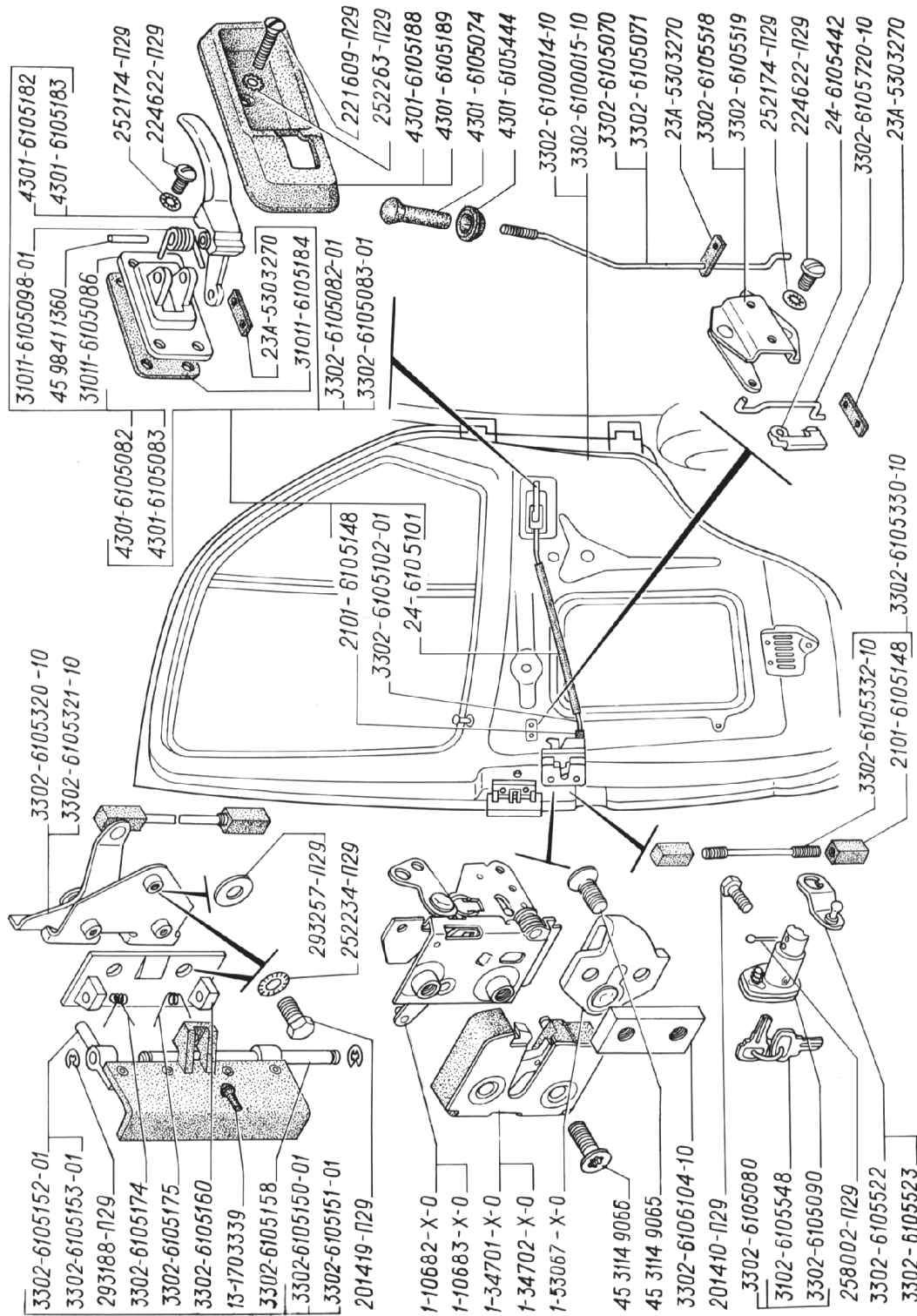


Рис. 100. Замок и ручки дверей кабины (для автомобилей выпуска с февраля 2000 г.)
 Picture 100. Cab doors lock and handles (for vehicles produced since 02. 2000)

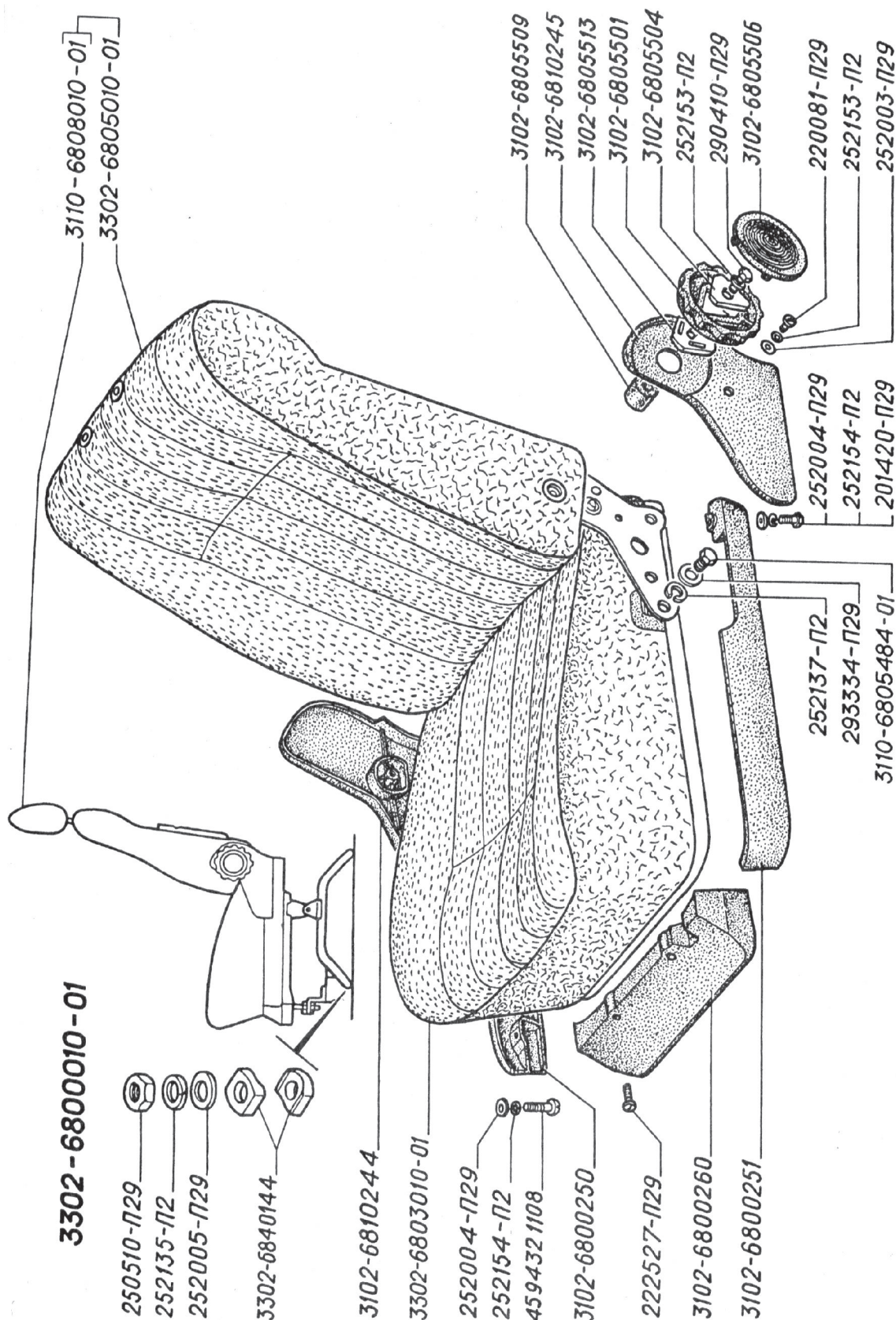


Рис. 101. Сиденье водителя
Picture 101. Driver's seat

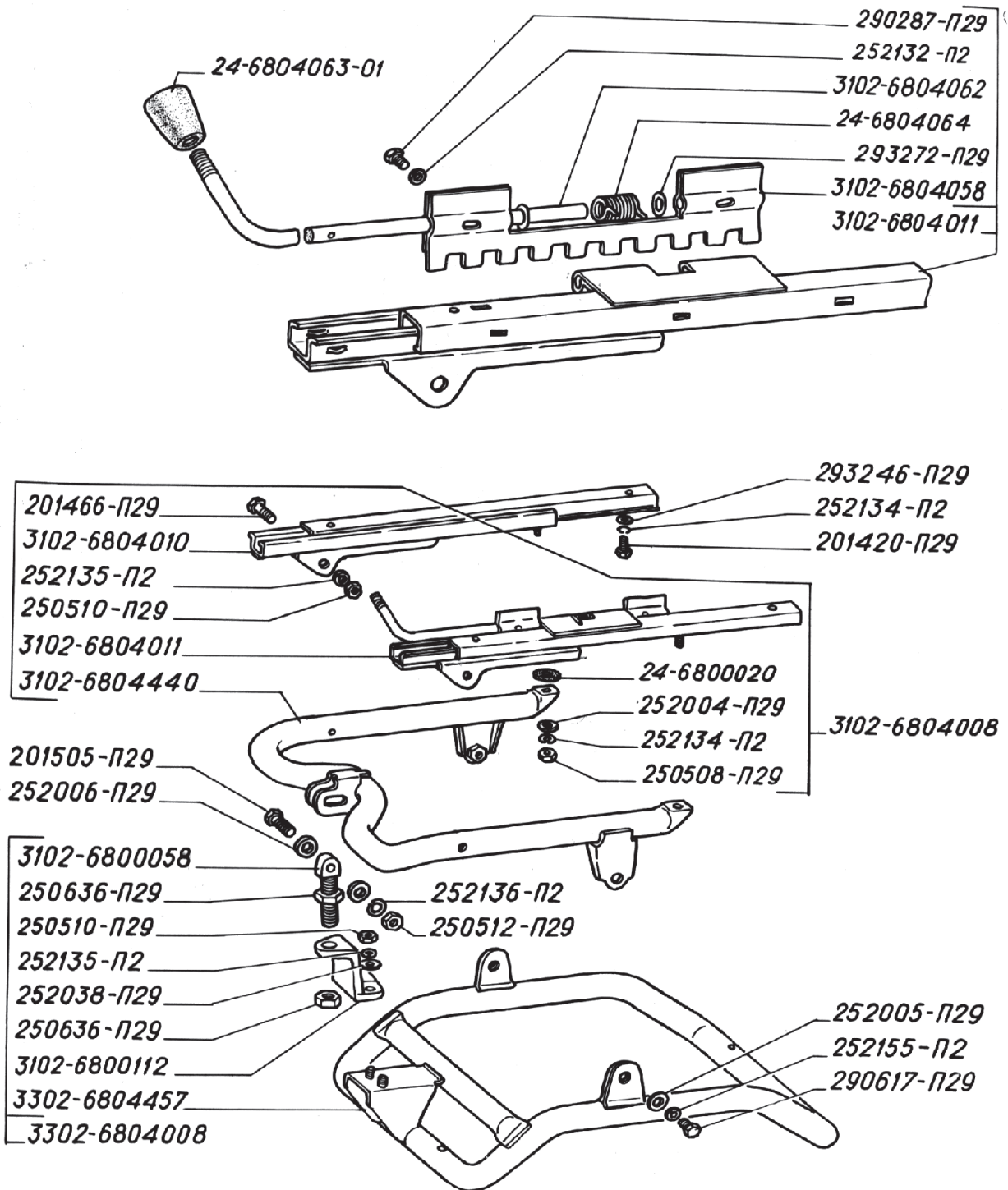


Рис. 102. Механизм регулирования сиденья водителя
 Picture 102. Driver's seat adjusting device

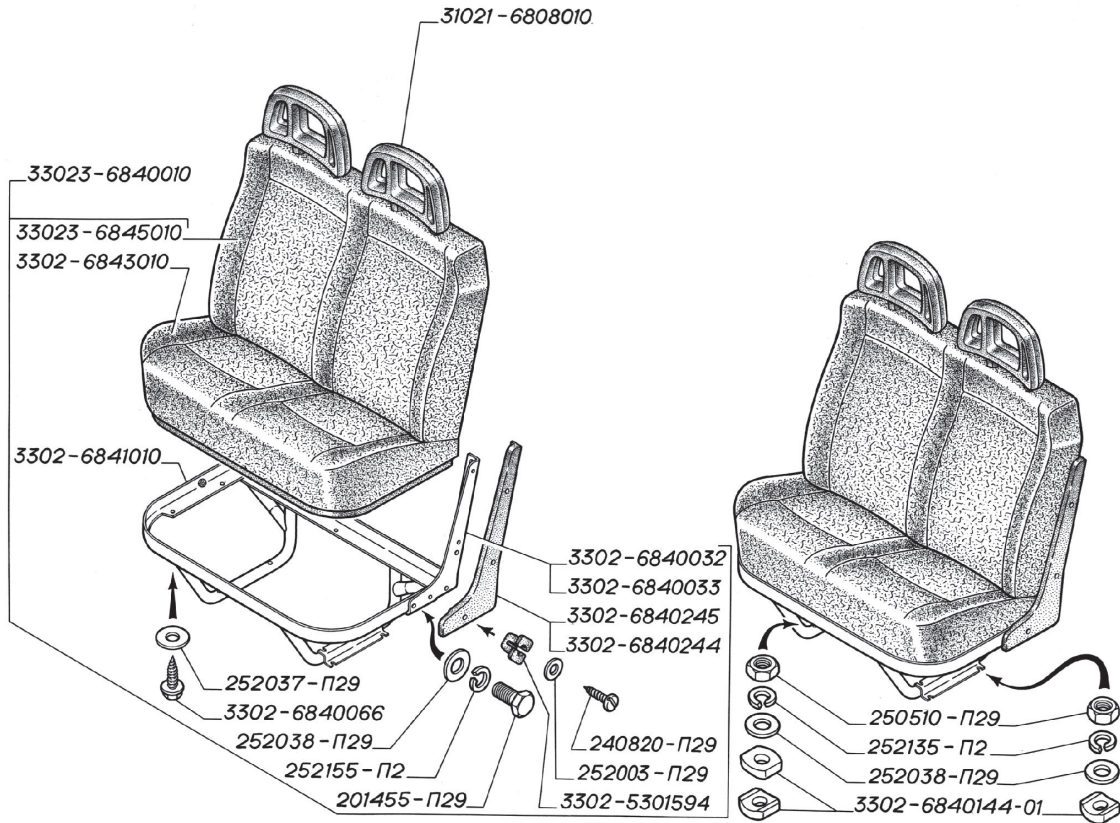


Рис. 103. Двухместное сиденье кабины
Picture 103. Double seat

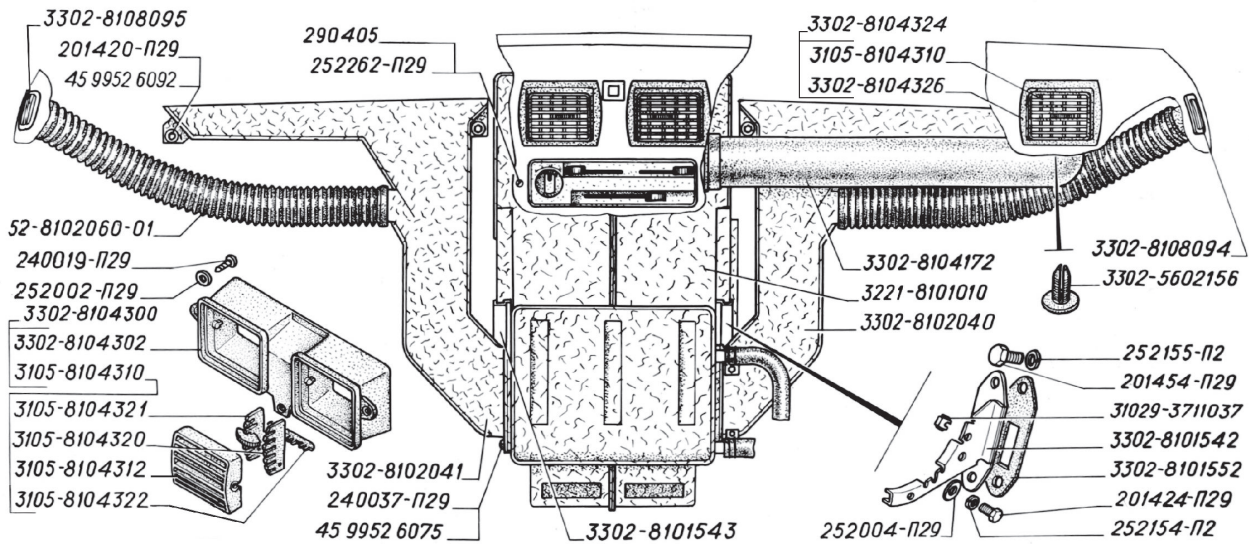


Рис. 104. Отопитель, патрубки обогрева ветрового стекла, воздуховод и патрубки вентиляции кабины, шланги и патрубки обогрева боковых стекол (для автомобилей выпуска до 2003 г.)
Picture 104. Heater, defroster distributor, cab ventilation air-duct, hoses and ducts of side glass defrosting (for vehicles produced before 2003)

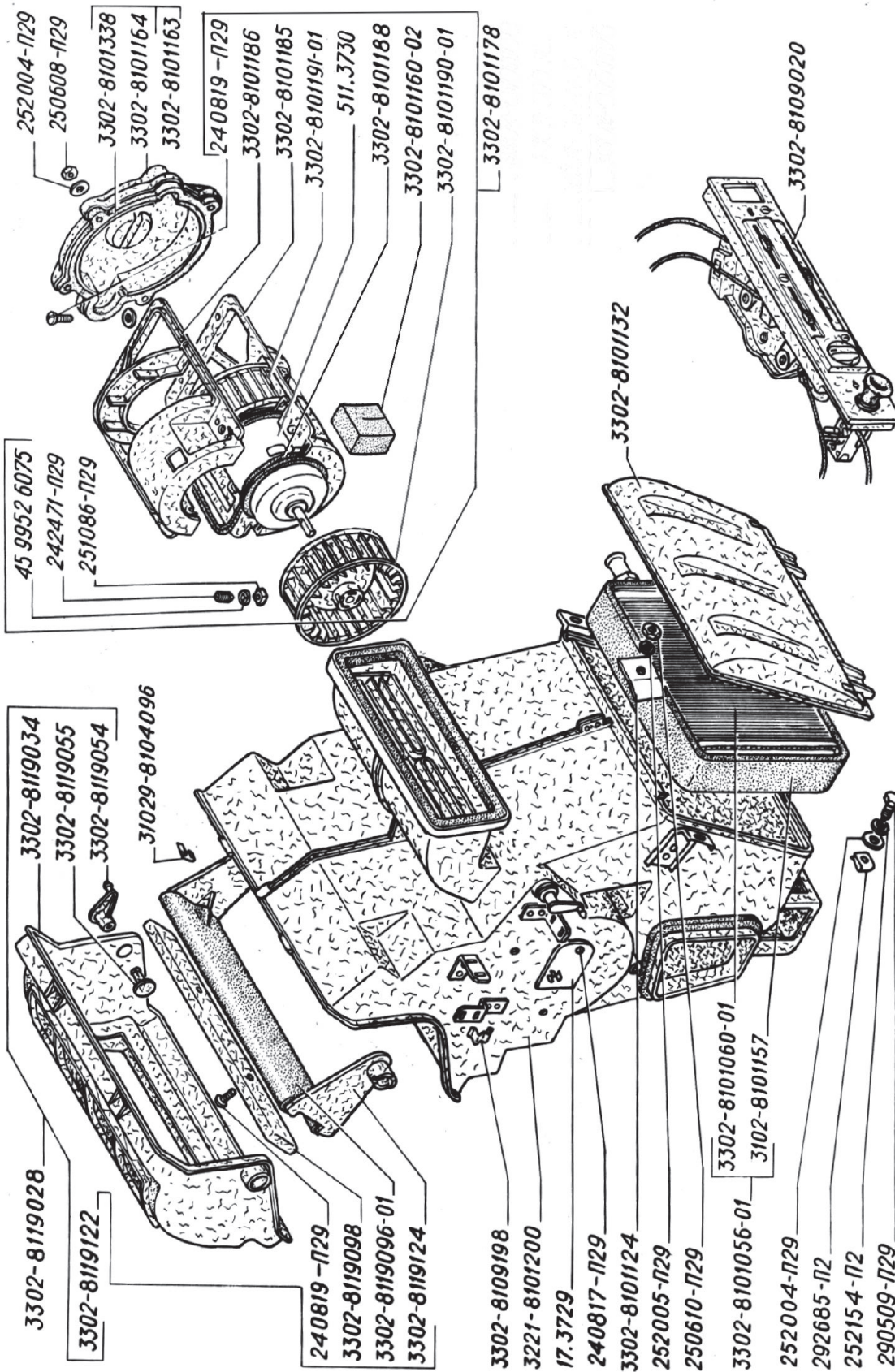


Рис. 105 Корпус и верхняя крышка отопителя, радиатор отопителя, электродвигатель с роторами, привод вентиляции и отопителя (для автомобилей выпуска до 2003 г.).
 Picture 105. Heater housing and cap, heater radiator, electric motor with rotors, ventilation and heating linkage (for vehicles produced before 2003)

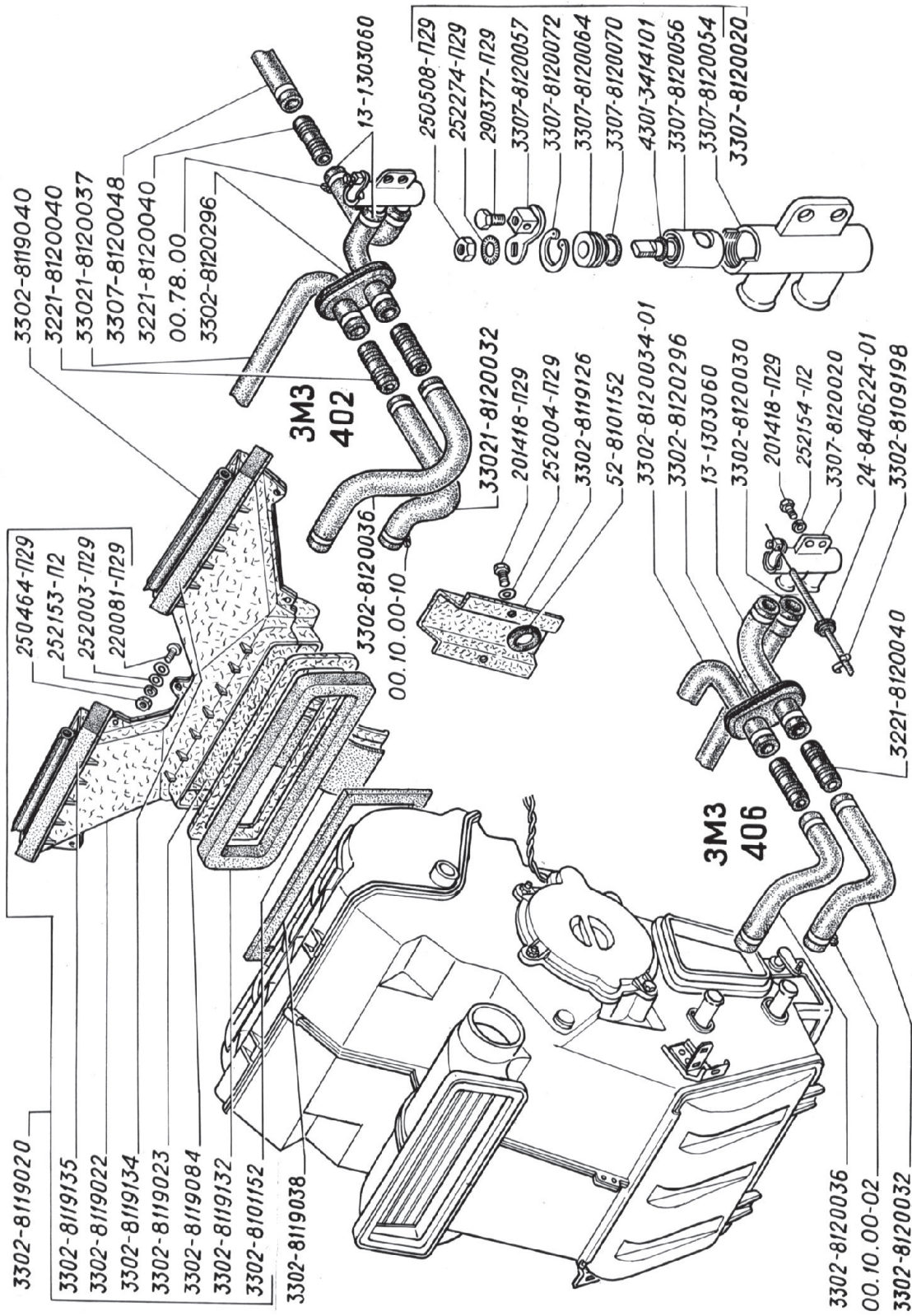


Рис. 106. Короб воздухозаборника и трубопроводы отопителя (для автомобилей выпуска с 1998 г. по 2003 г.)
 Picture 106. Air intake duct and heater pipes (for vehicles produced since 1998 up to 2003)

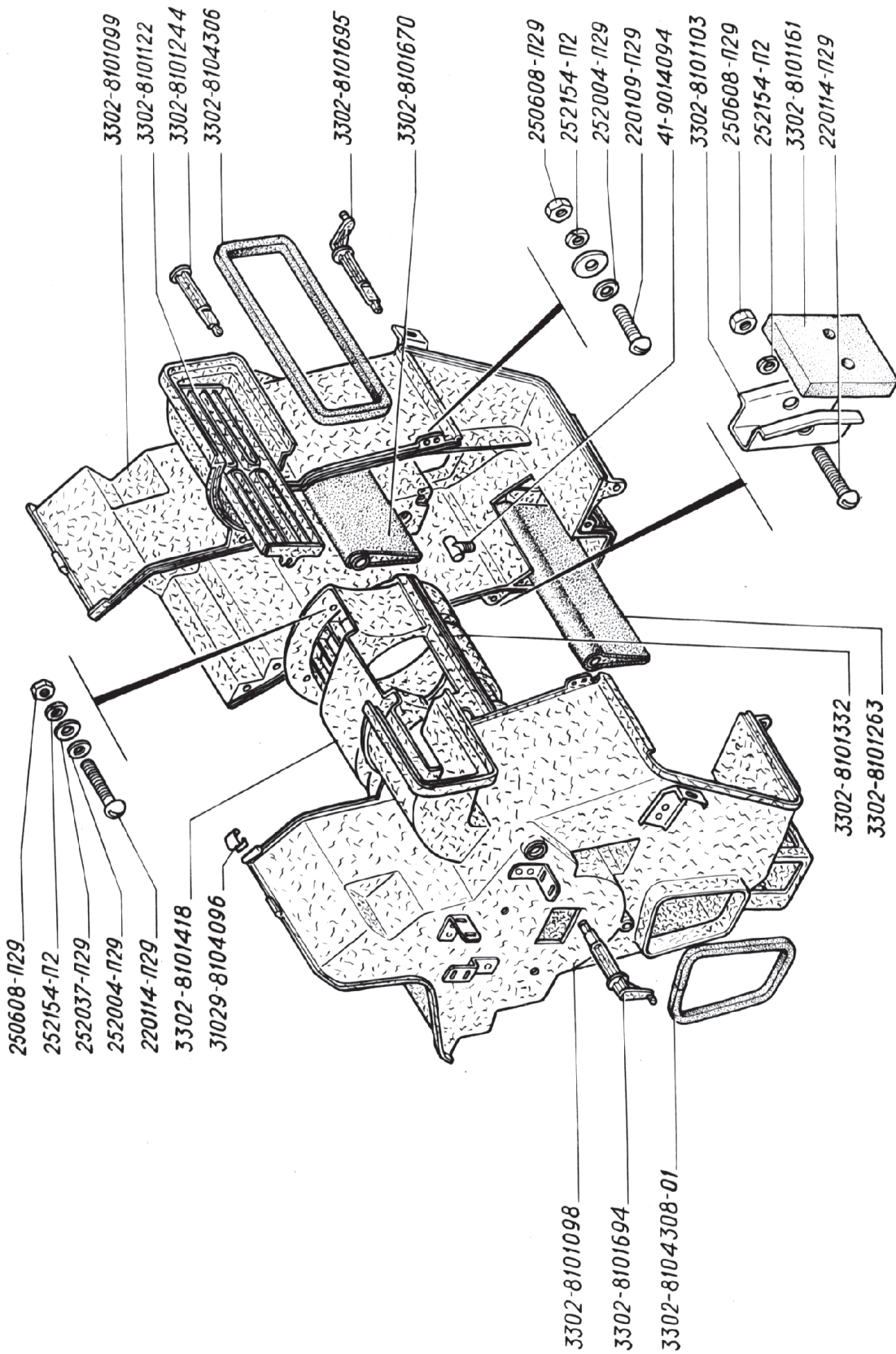


Рис. 107. Кожух и крышка отопителя со вставками, корпус и крышка корпуса вентилятора, заслонки отопителя (для автомобилей выпуска до 2003 г.)
 Picture 107. Heater casing and cap with insertions, fan housing and cap, heating flaps (for vehicles produced before 2003)

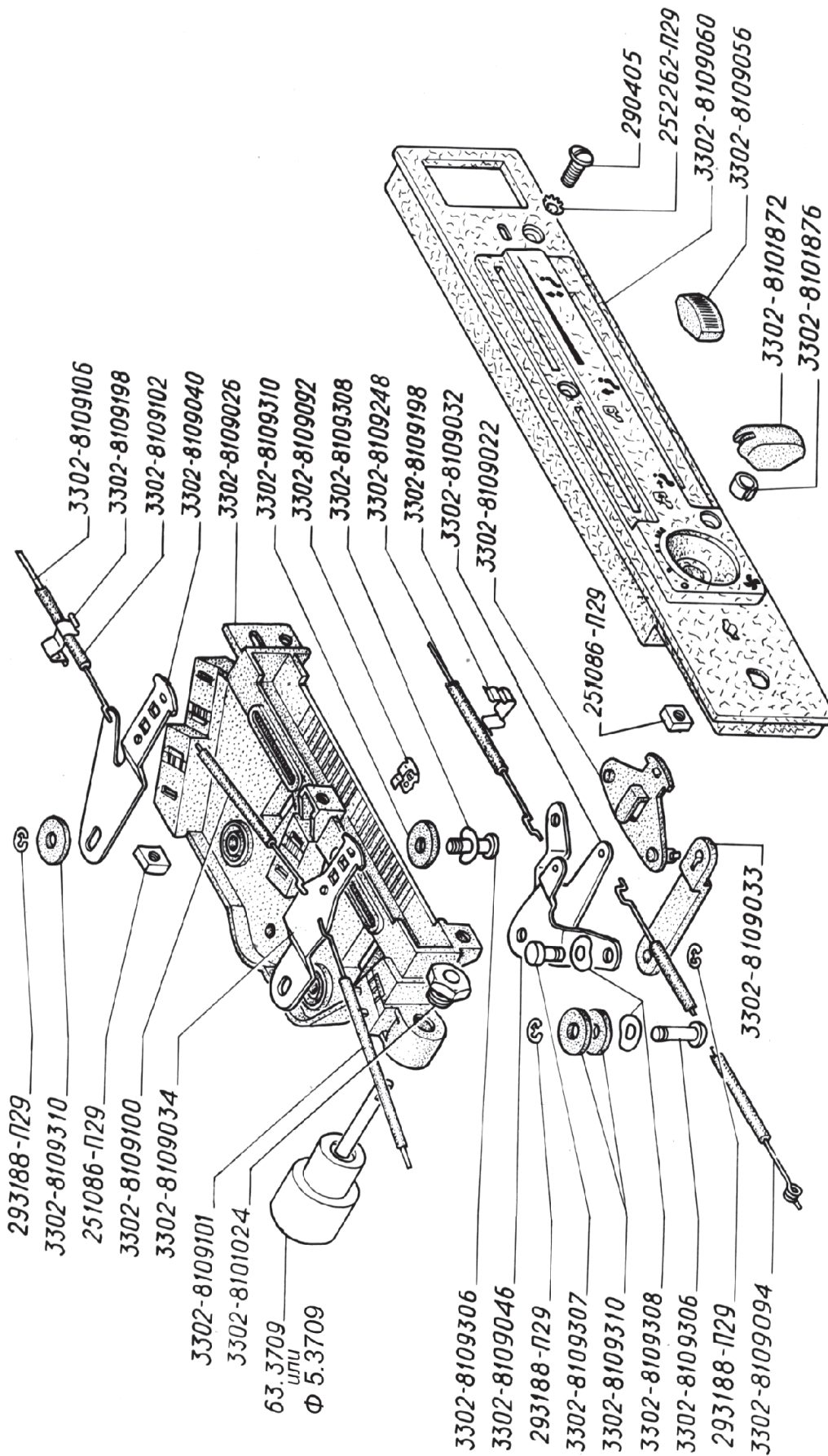


Рис. 108. Управление вентиляцией и отопителем (для автомобилей выпуска до 2003 г.)
 Picture 108. Ventilation and heating control (for vehicles produced before 2003)

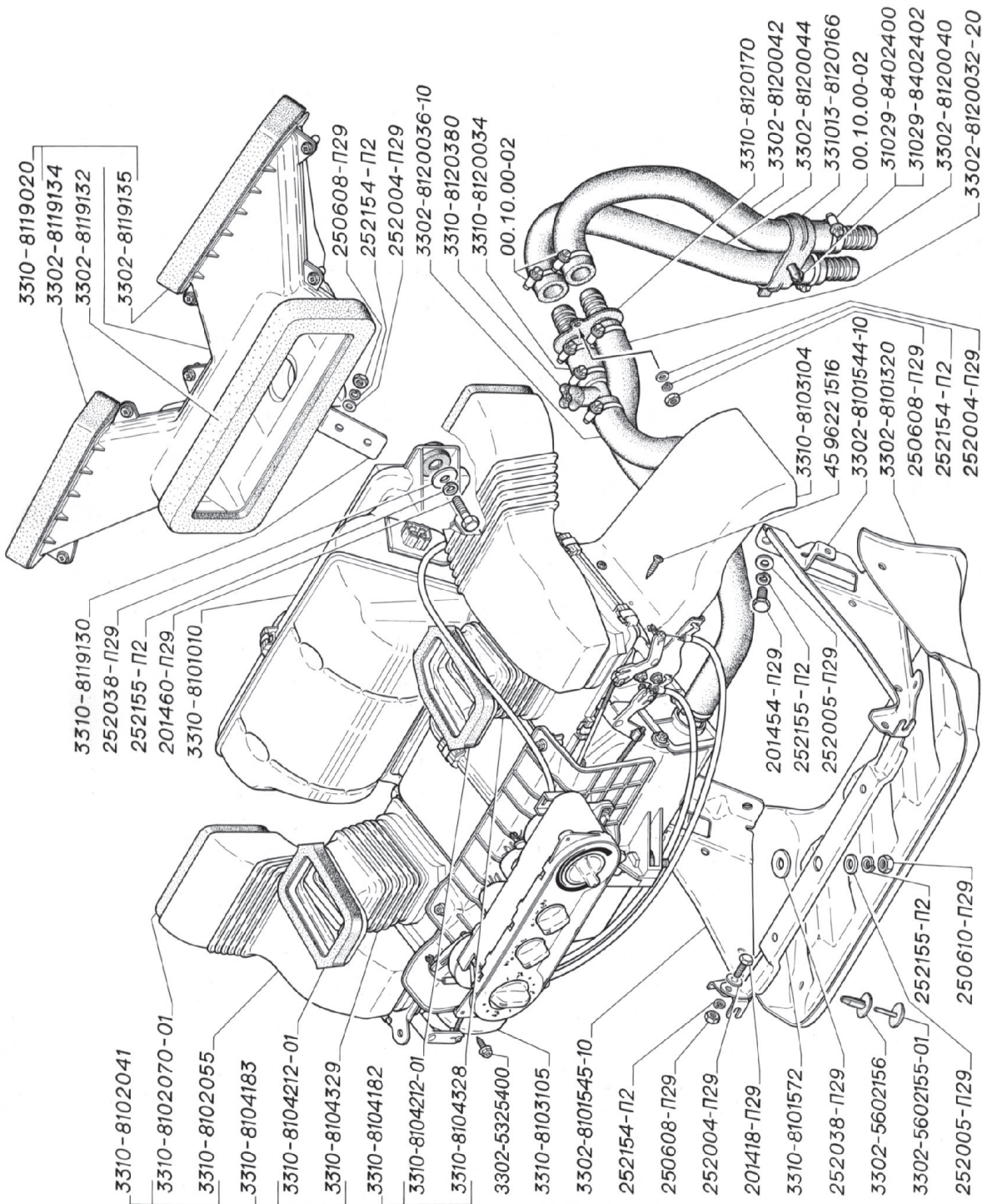


Рис. 109. Установка отопителя (для автомобилей выпуска с 2003 г.)
 Picture 109. Heater (for vehicles produced since 2003)

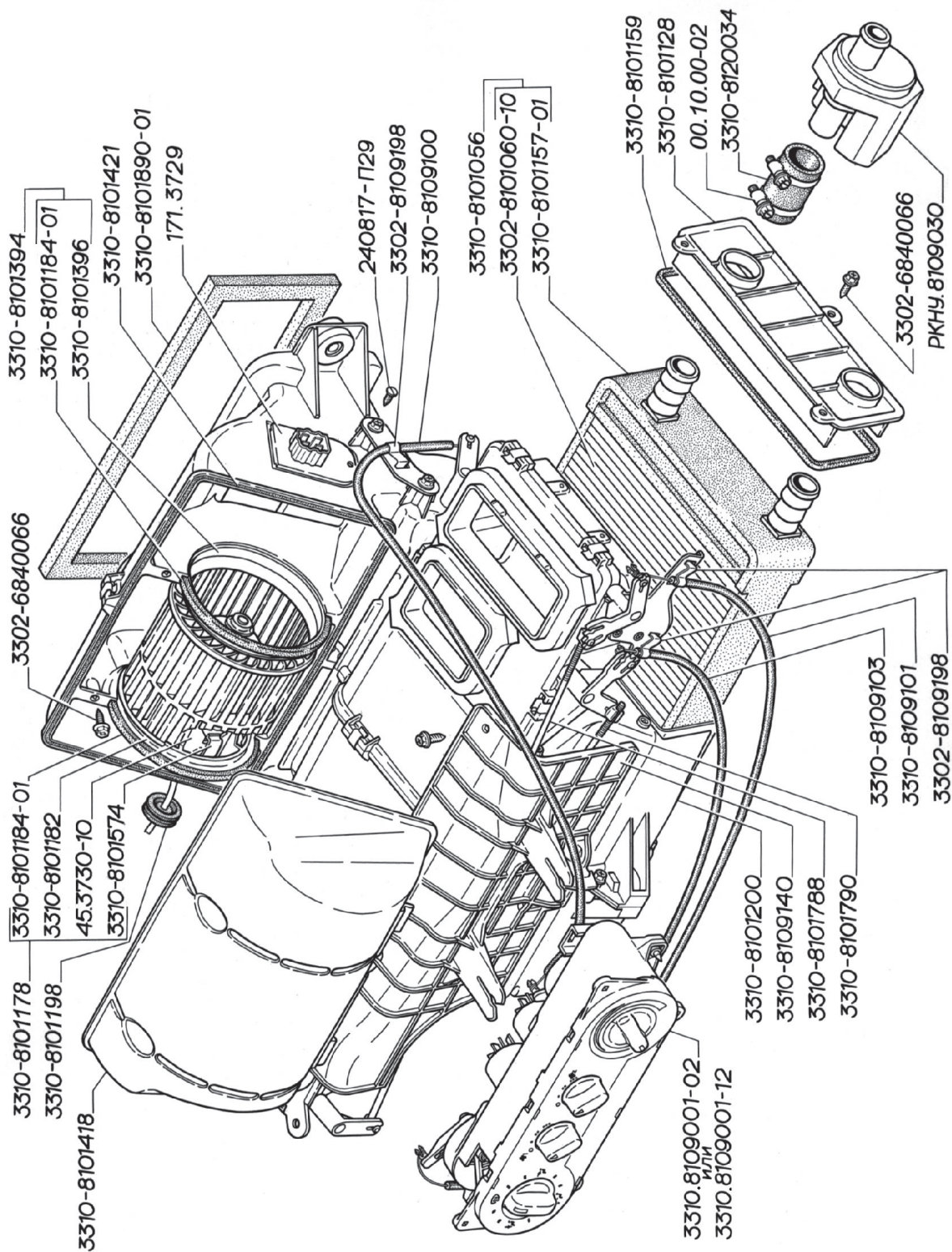


Рис.110. Отопитель (для автомобилей выпуска с 2003 г.)
Picture 110. Heater (for vehicles produced since 2003)

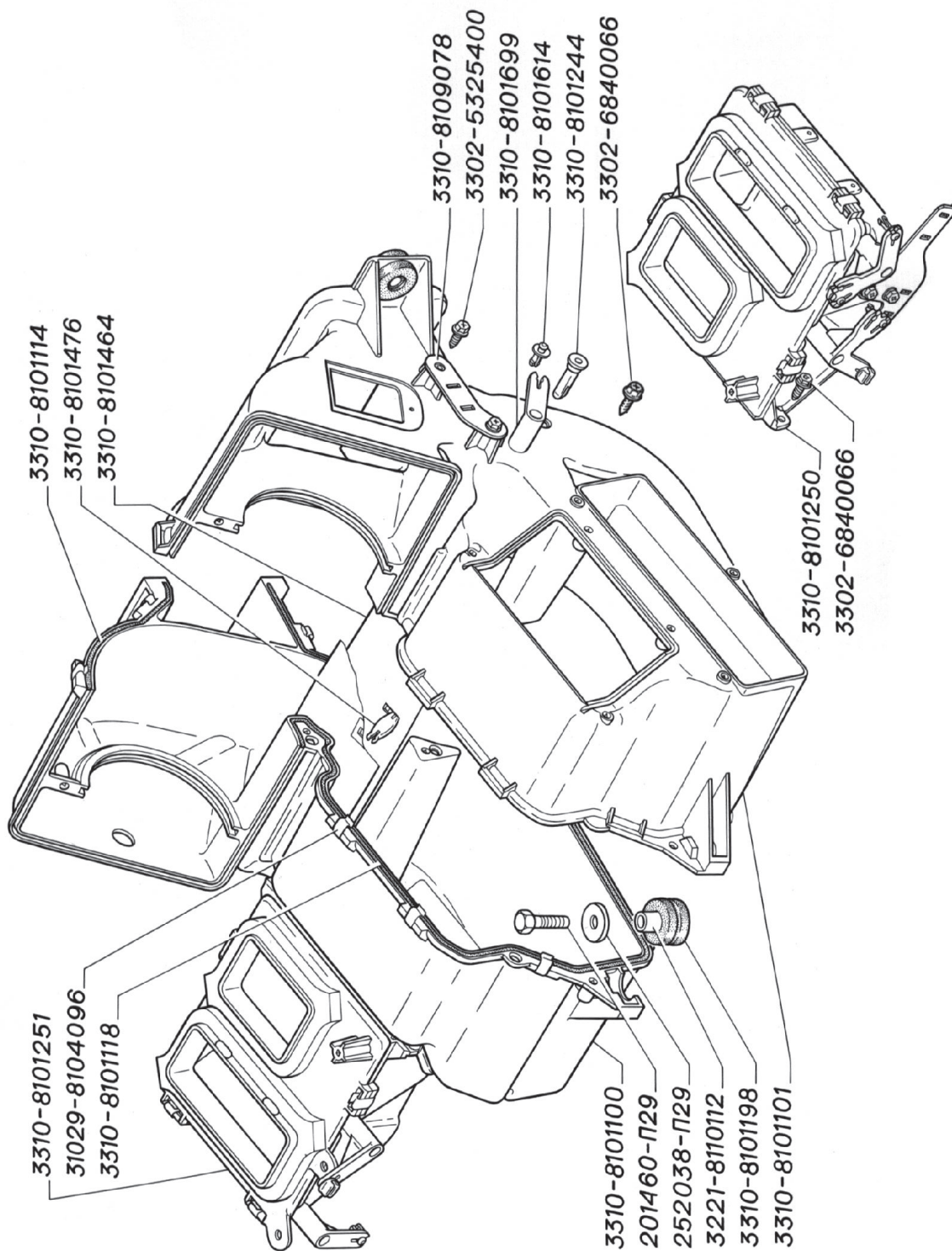


Рис.111. Детали корпуса отопителя (для автомобилей выпуска с 2003 г.)
Picture 111. Heater housing parts (for vehicles produced since 2003)

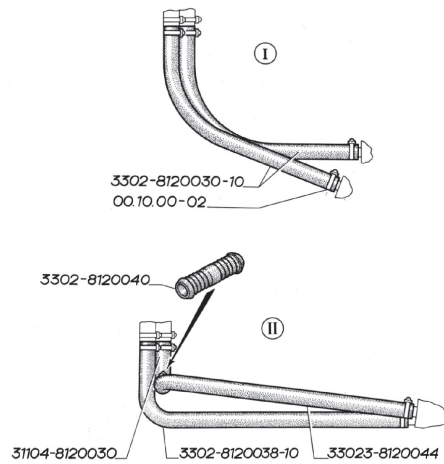


Рис. 112. Трубопроводы отопителя: I — для автомобилей с двигателями ЗМЗ-406; II — для автомобилей с двигателями ЗМЗ-402
 Picture 112. Heater pipes I — for vehicles with ZMZ-406 engines; II — for vehicles with ZMZ-402 engines)

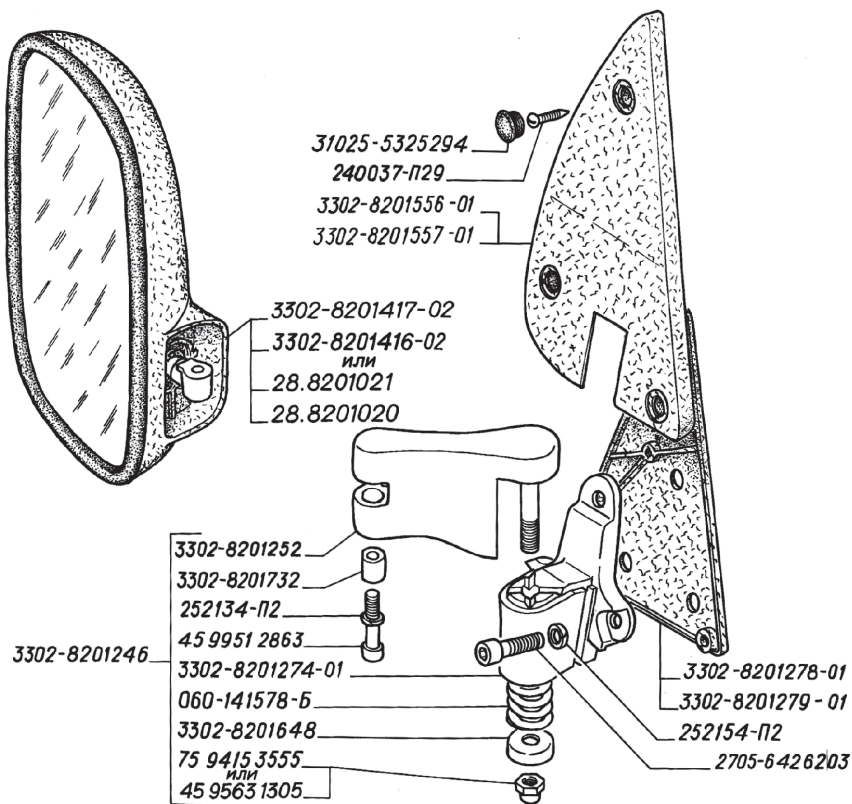


Рис. 113. Зеркало заднего вида, стойка зеркала с опорой, кожух опоры
 Picture 113. Rear view mirror with bracket, bracket casing

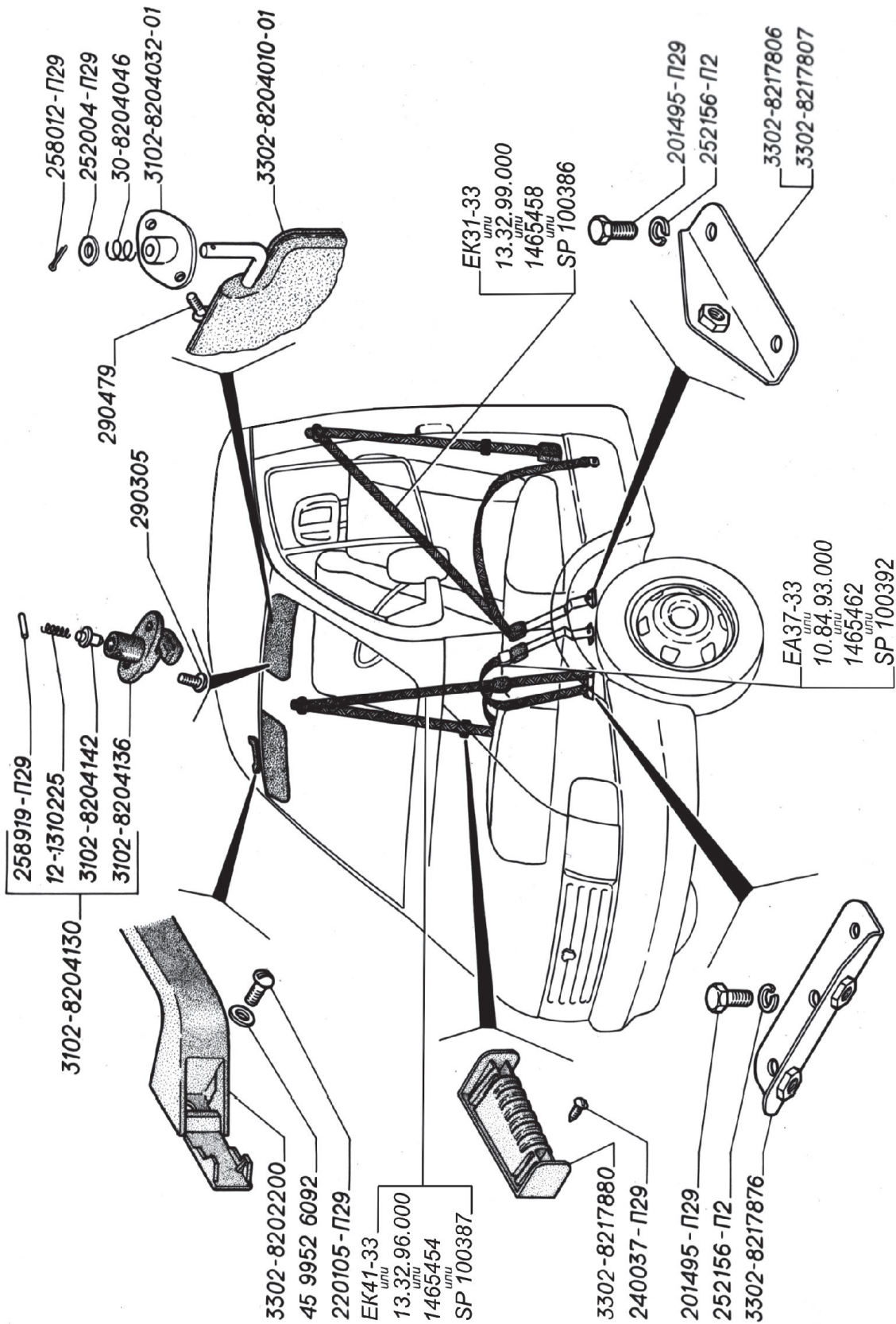


Рис. 114. Ремни безопасности, поручень, козырьки противосолнечные с кронштейнами
 Picture 114. Safety belts, handrail, sun visors with brackets

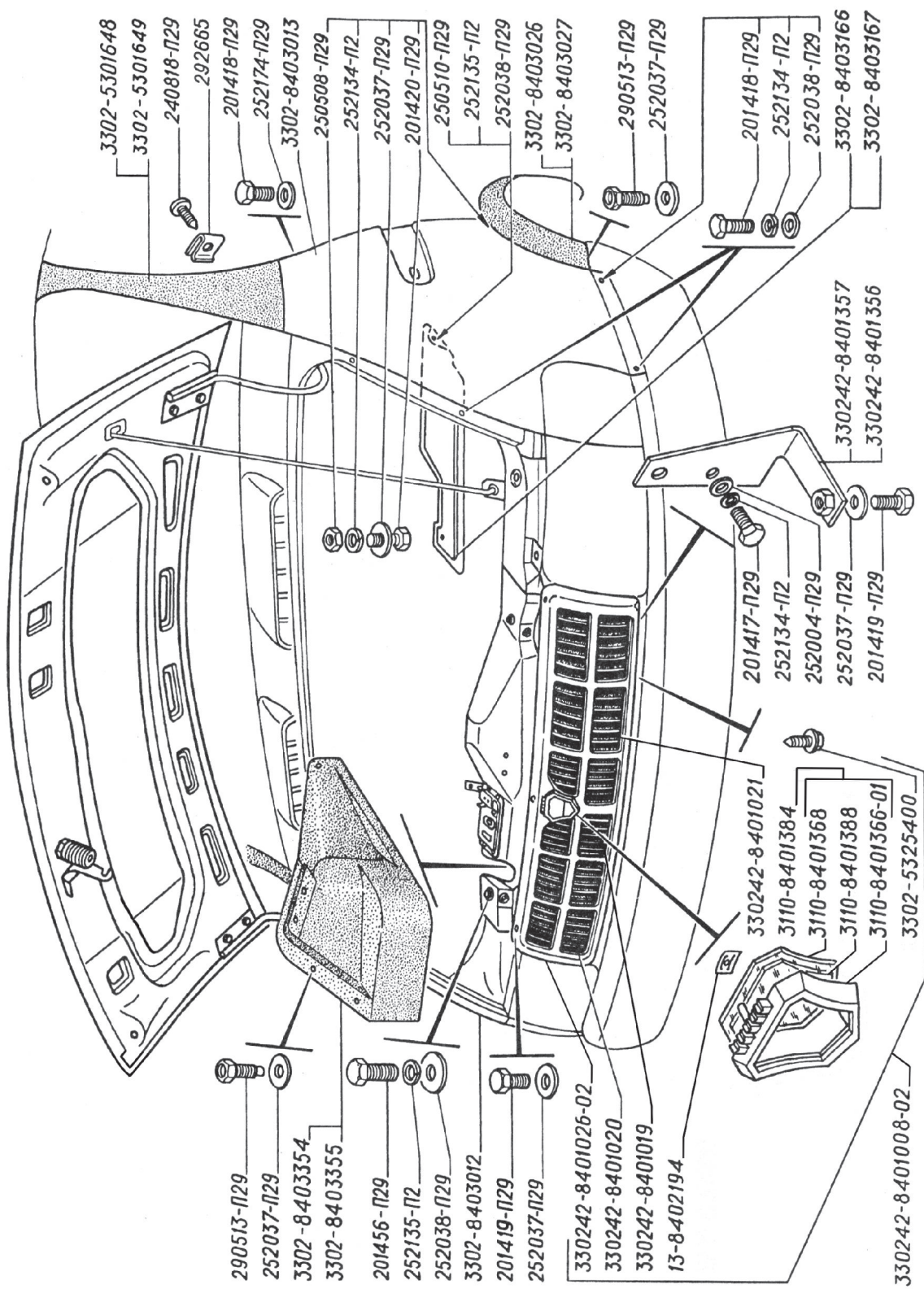


Рис. 115. Облицовка радиатора, крылья передние, оперенье (для автомобилей выпуска до 2003 г.)
 Picture 115. Radiator shell, front fenders, empennage (for vehicles produced before 2003)

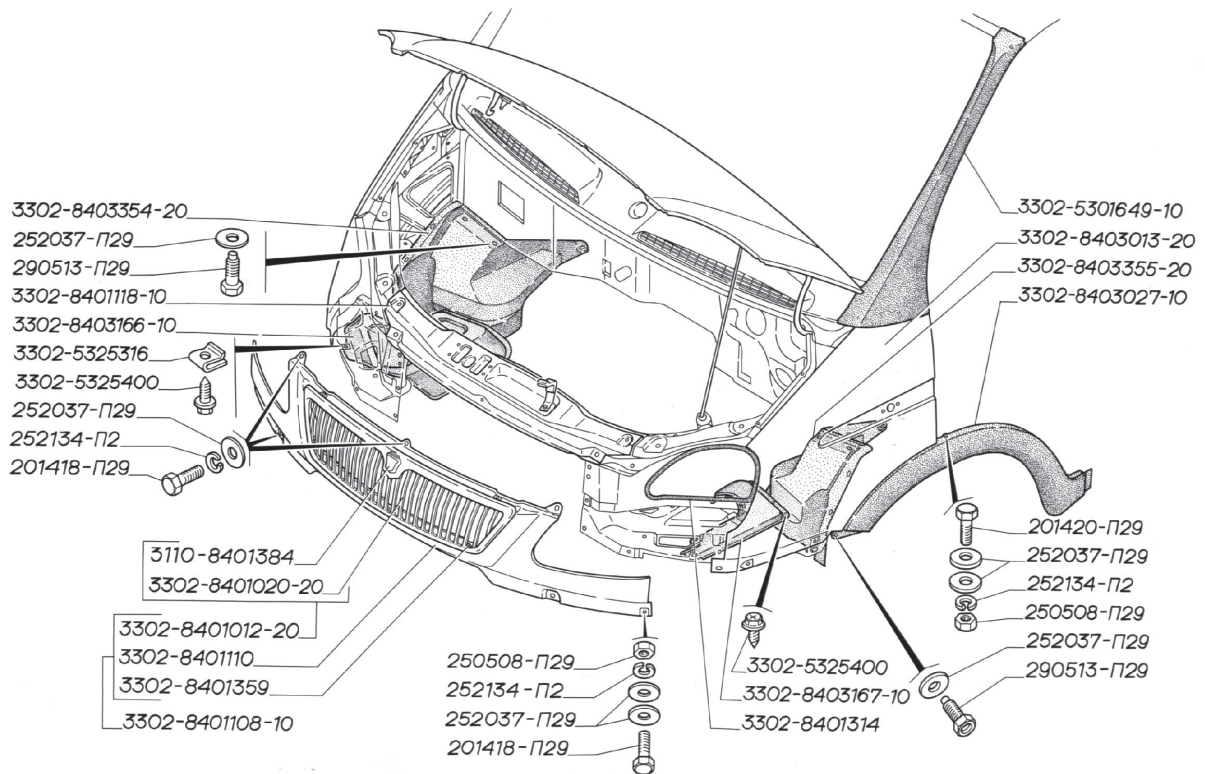


Рис. 116. Облицовка радиатора, оперенье, крылья (для автомобилей выпуска с 2003 г.)
 Picture 116. Radiator shell, front fenders, empennage (for vehicles produced since 2003)

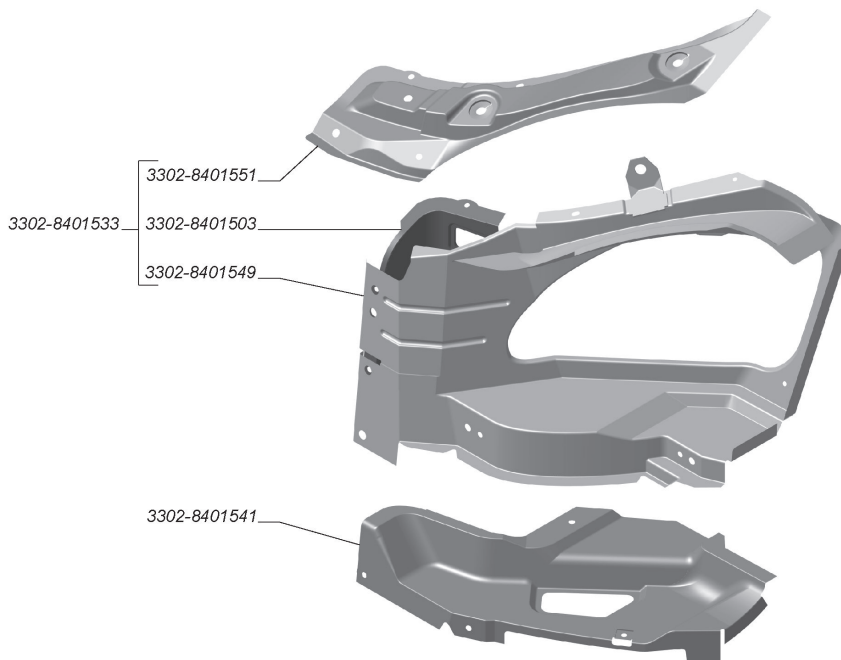


Рис. 117. Кожух облицовки фары, надставка кожуха облицовки (для автомобилей выпуска после 2003 г.)
 Picture 117. Headlight facing case, facing case extension (for vehicles produced since 2003)

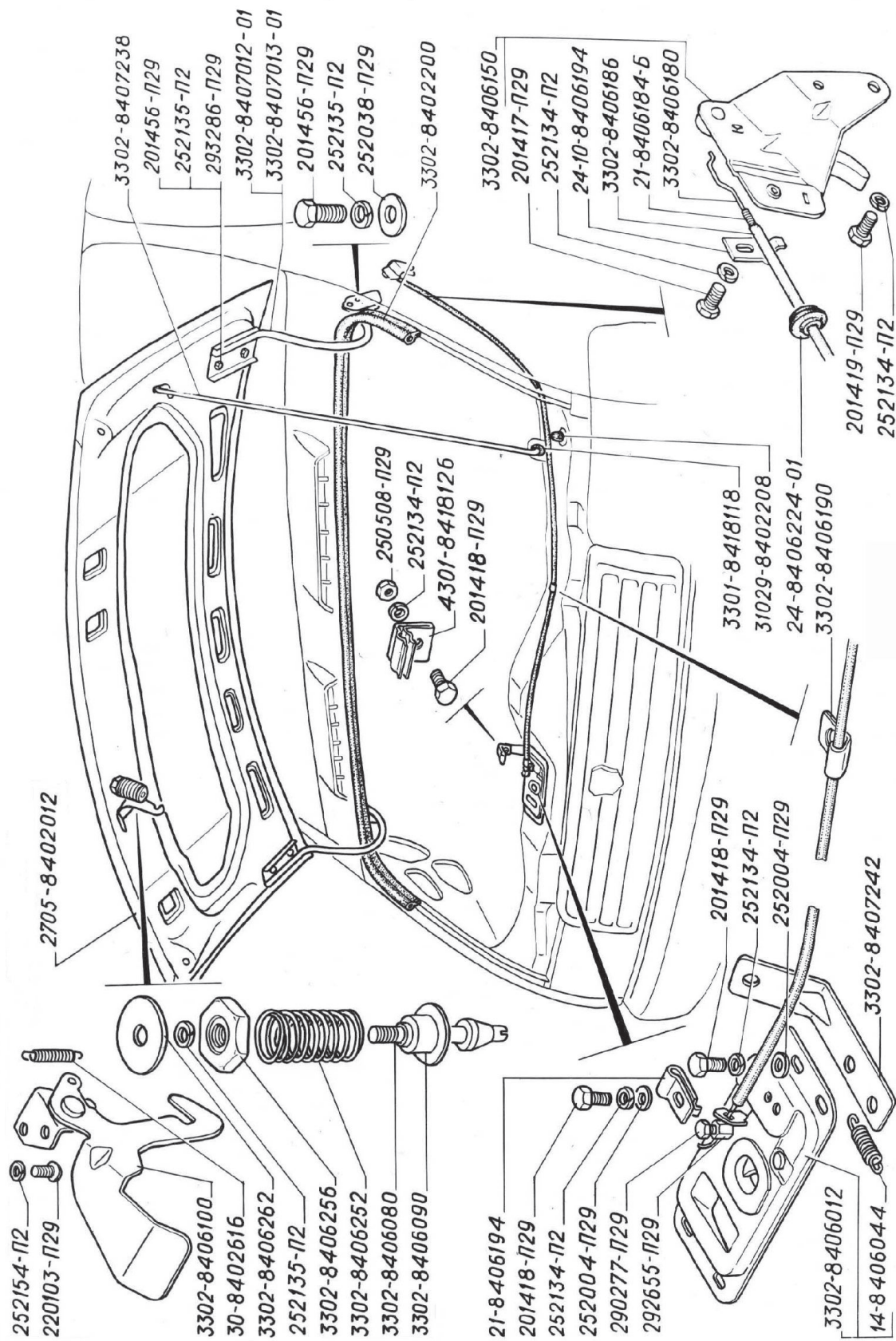


Рис.118. Капот с арматурой, замок капота и его привод, уплотнитель и петли капота (для автомобилей выпущенных до 2003 г.)
Picture 118. Hood with fixture, hood lock with linkage, hood seal and hinges (for vehicles produced before 2003)

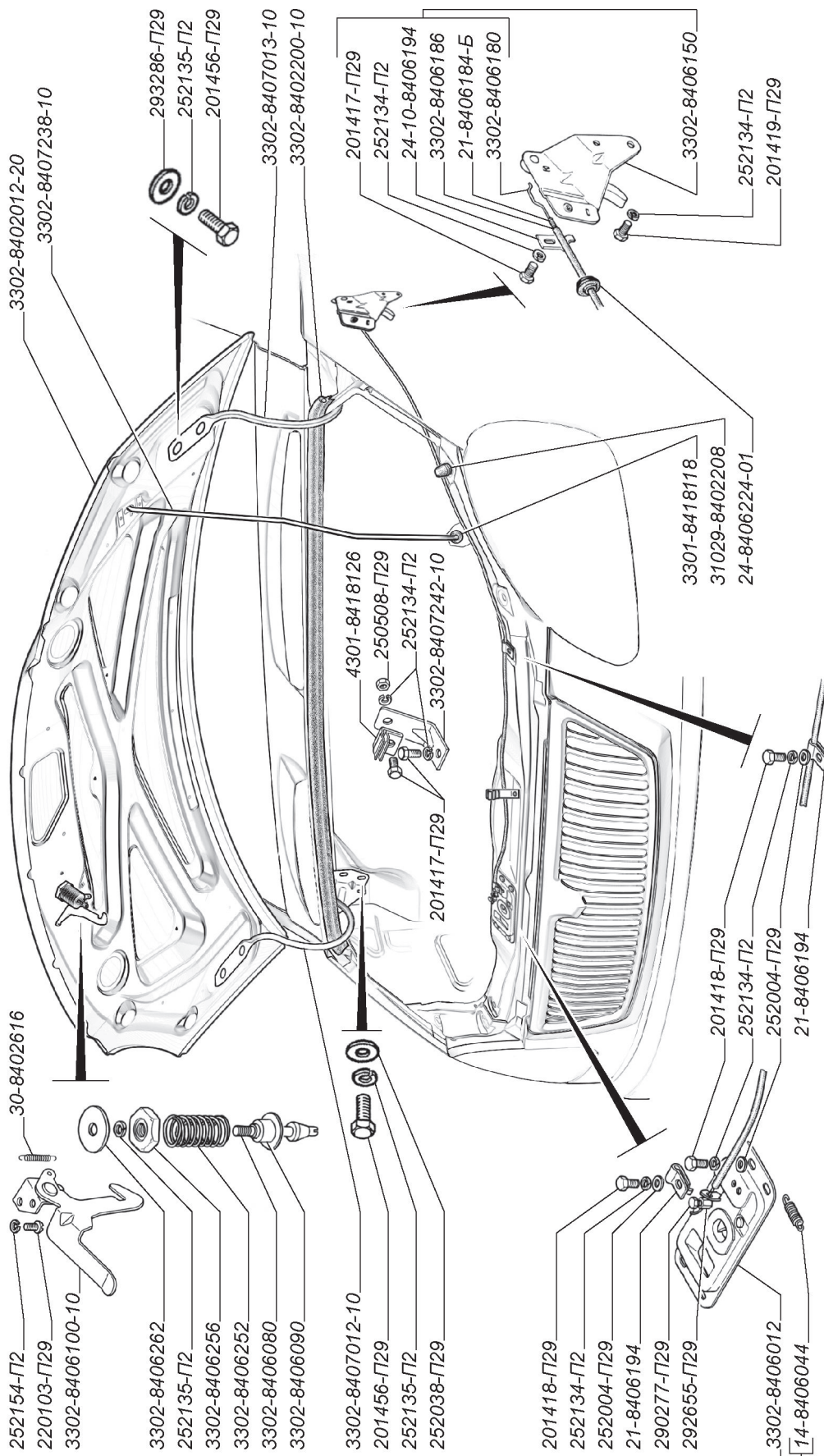


Рис. 119. Капот с арматурой, замок капота и его привод, уплотнитель и петли капота (для автомобилей выпуска с 2003 г.)
Picture 119. Hood with fixture, hood lock with linkage, hood seal and hinges (for vehicles produced since 2003)

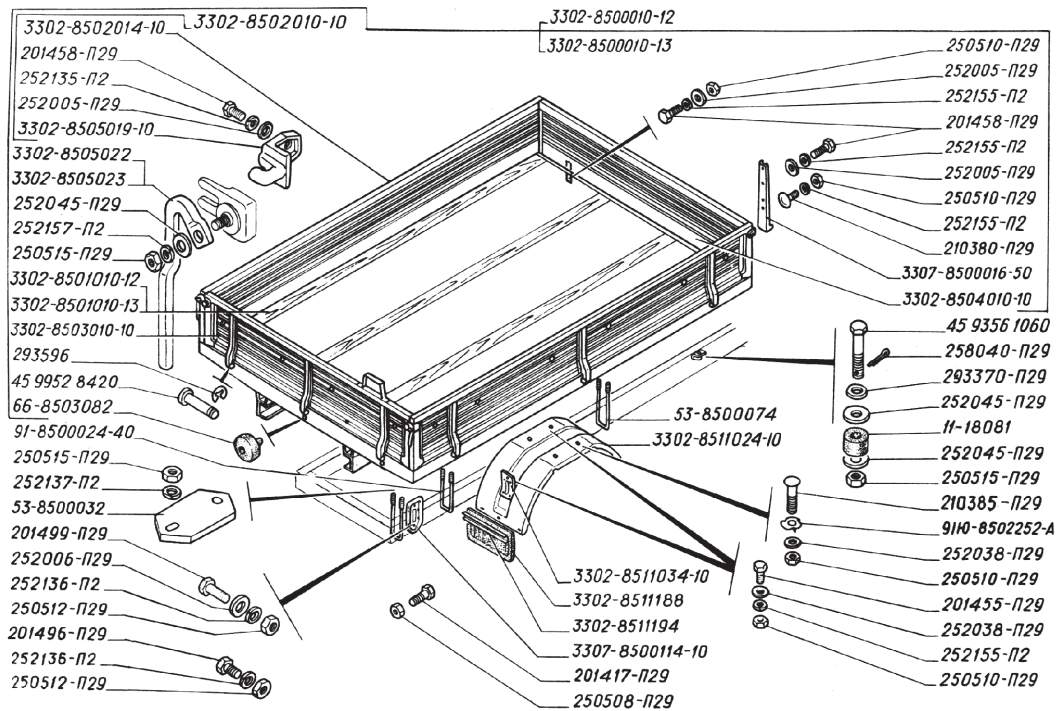


Рис. 120. Платформа, брызговик заднего колеса, фартук заднего брызговика (для автомобилей выпуска до 1996 г.)
 Picture 120. Bed of truck, rear wheel mud guard, rear mud guard apron (for vehicles produced before 1996)

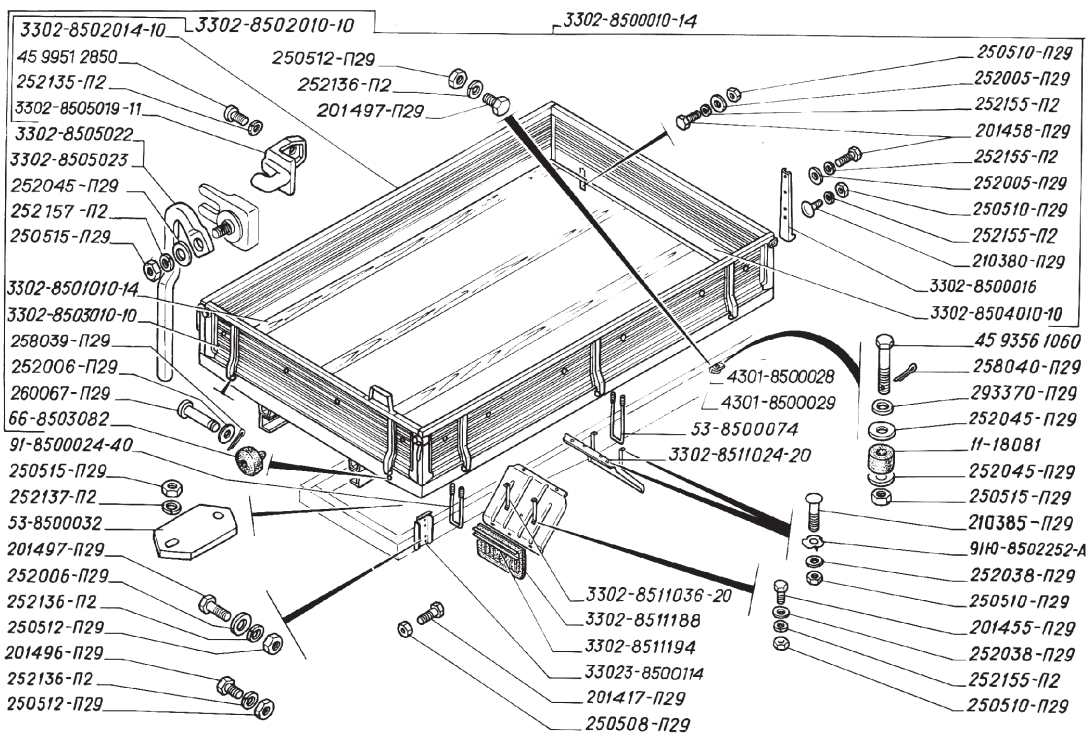


Рис. 121. Платформа, брызговик заднего колеса, фартук заднего брызговика (для автомобилей выпуска с 1996 г. по 2002 г.)
 Picture 121. Bed of truck, rear wheel mud guard, rear mud guard apron (for vehicles produced since 1996 up to 2002)

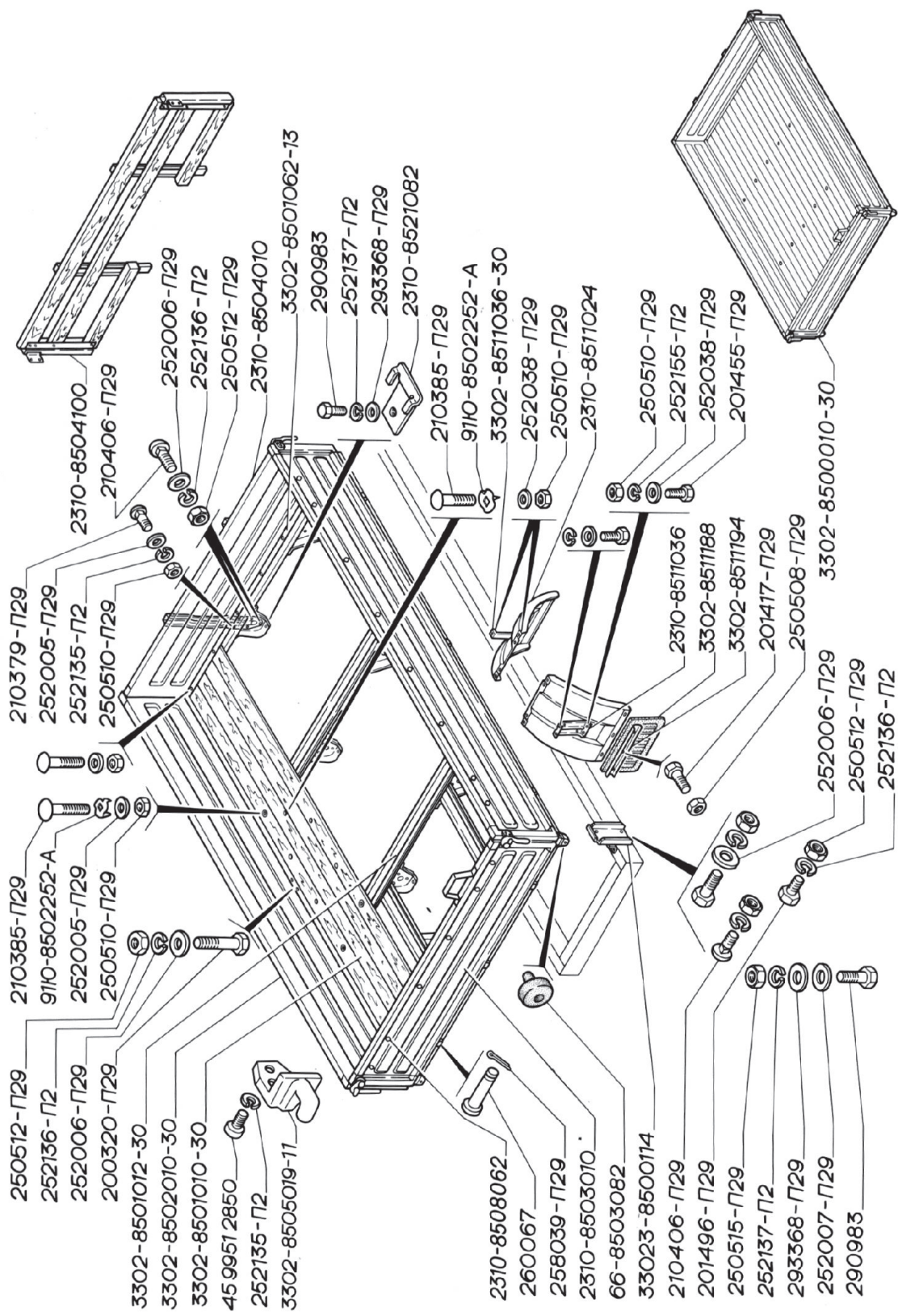


Рис. 122. Платформа, основание платформы, брызговики задних колес (для автомобилей выпуска с 2002 г.)
 Picture 122. Bed of truck, bed of truck base, rear wheels mud guards (for vehicles produced since 2002)

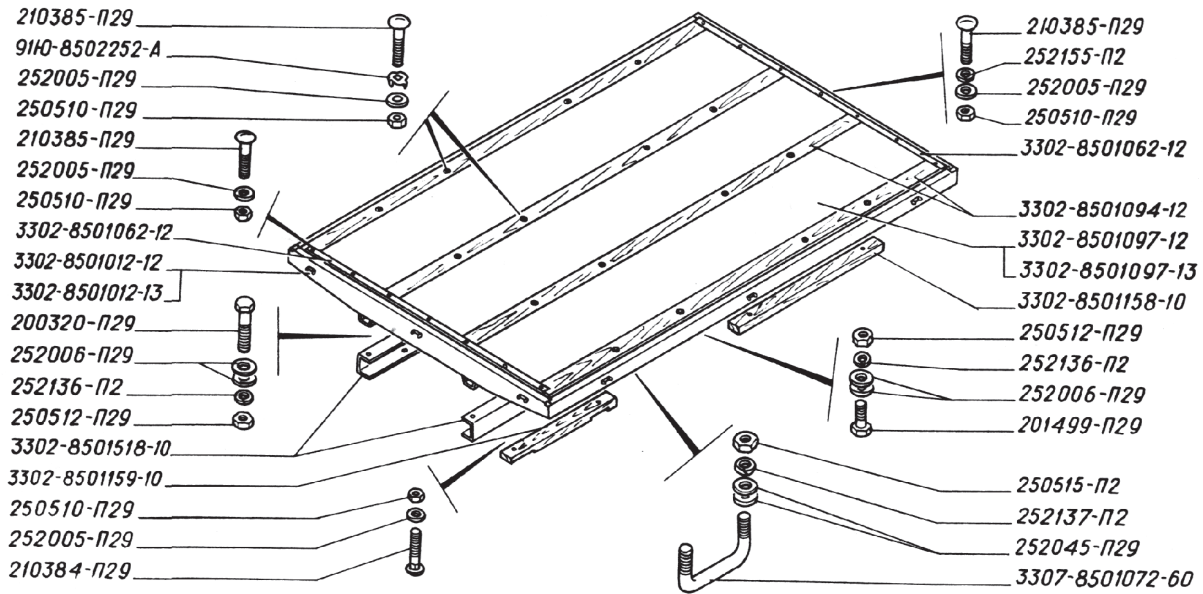


Рис. 123. Основание платформы и его крепление (для автомобилей выпуска до 1996 г.)
 Picture 123. Bed of truck base and its fastening (for vehicles produced before 1996)

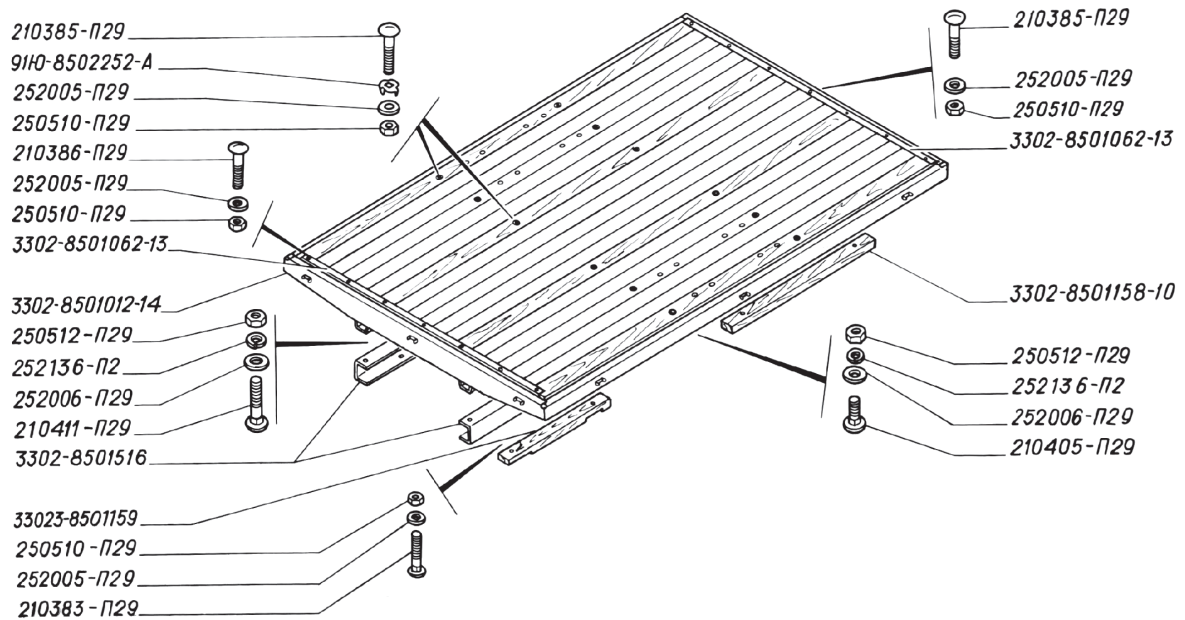


Рис. 124. Основание платформы и его крепление (для автомобилей выпуска с 1996 по 2002 г.)
 Picture 124. Bed of truck base and its fastening (for vehicles produced since 1996 up to 2002)