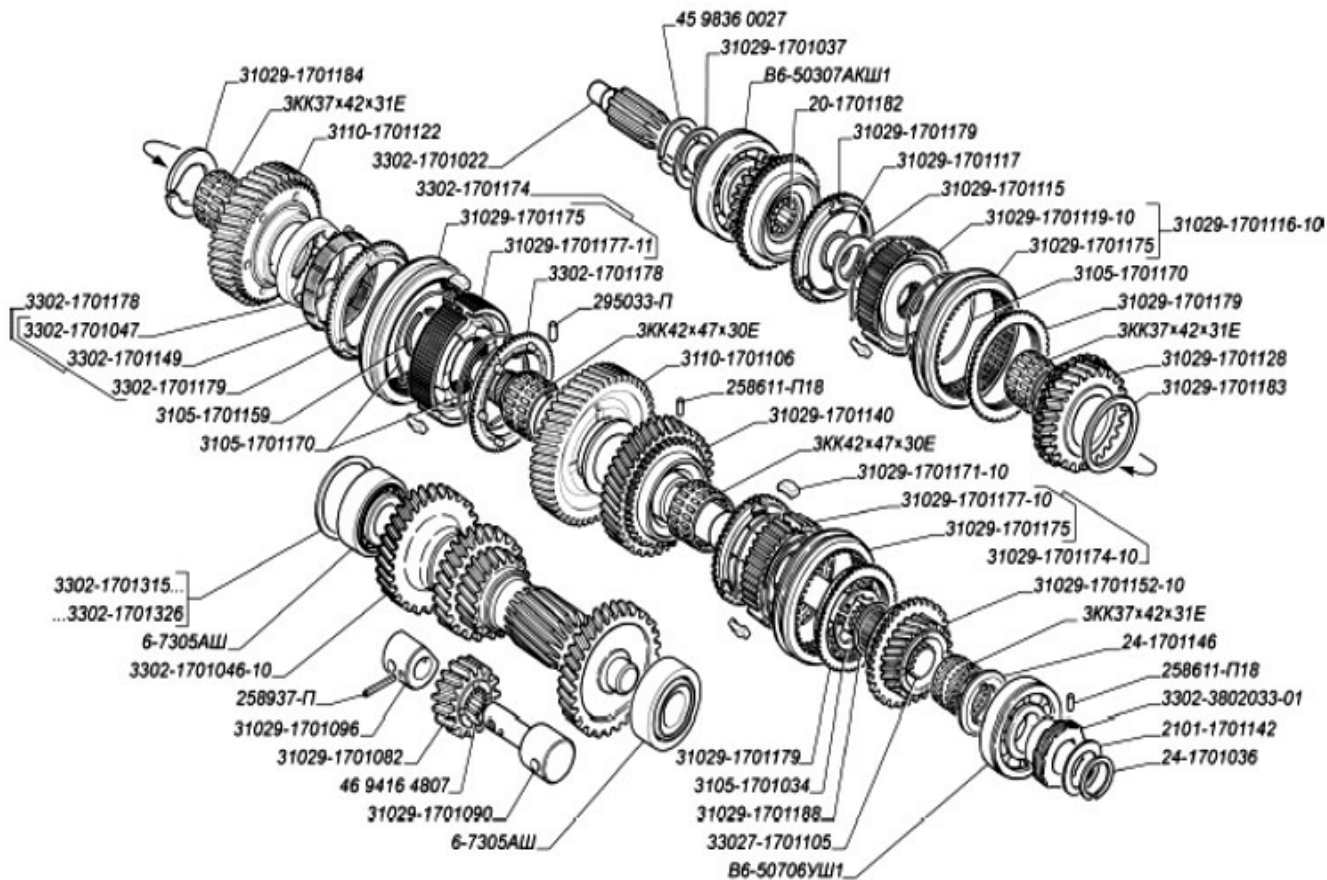


*Dla samochodów wyprodukowanych przed 2004 r.*



*Dla samochodów wyprodukowanych po 2004 r.*

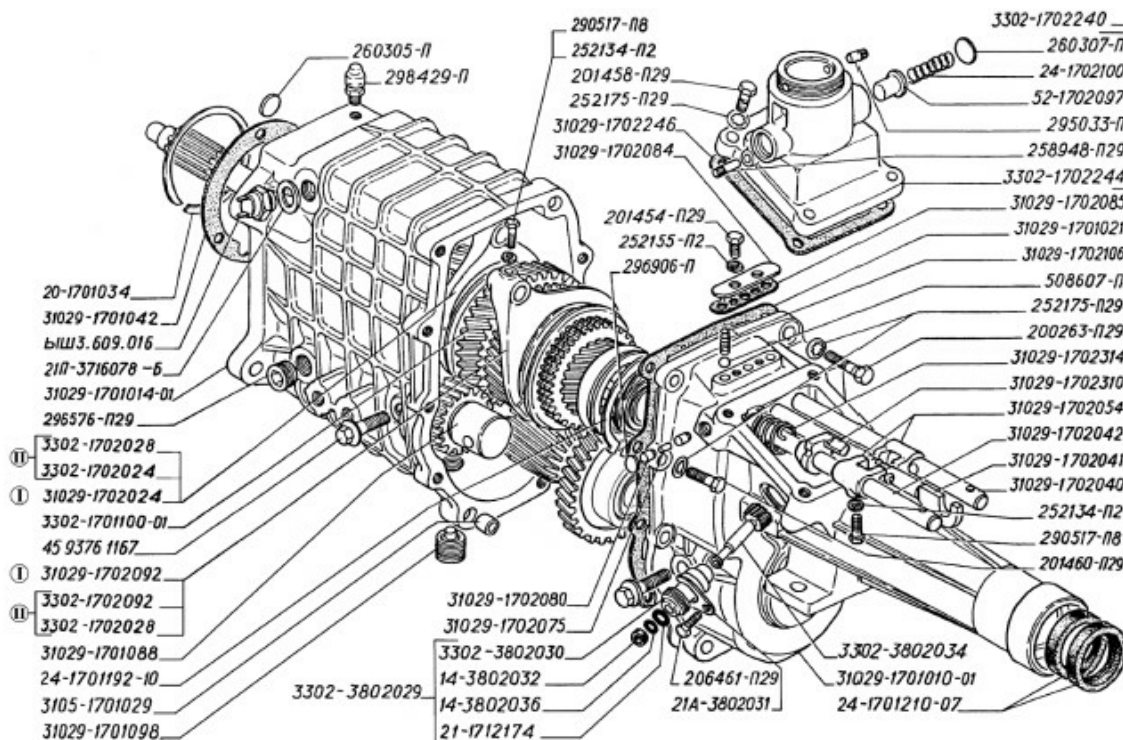
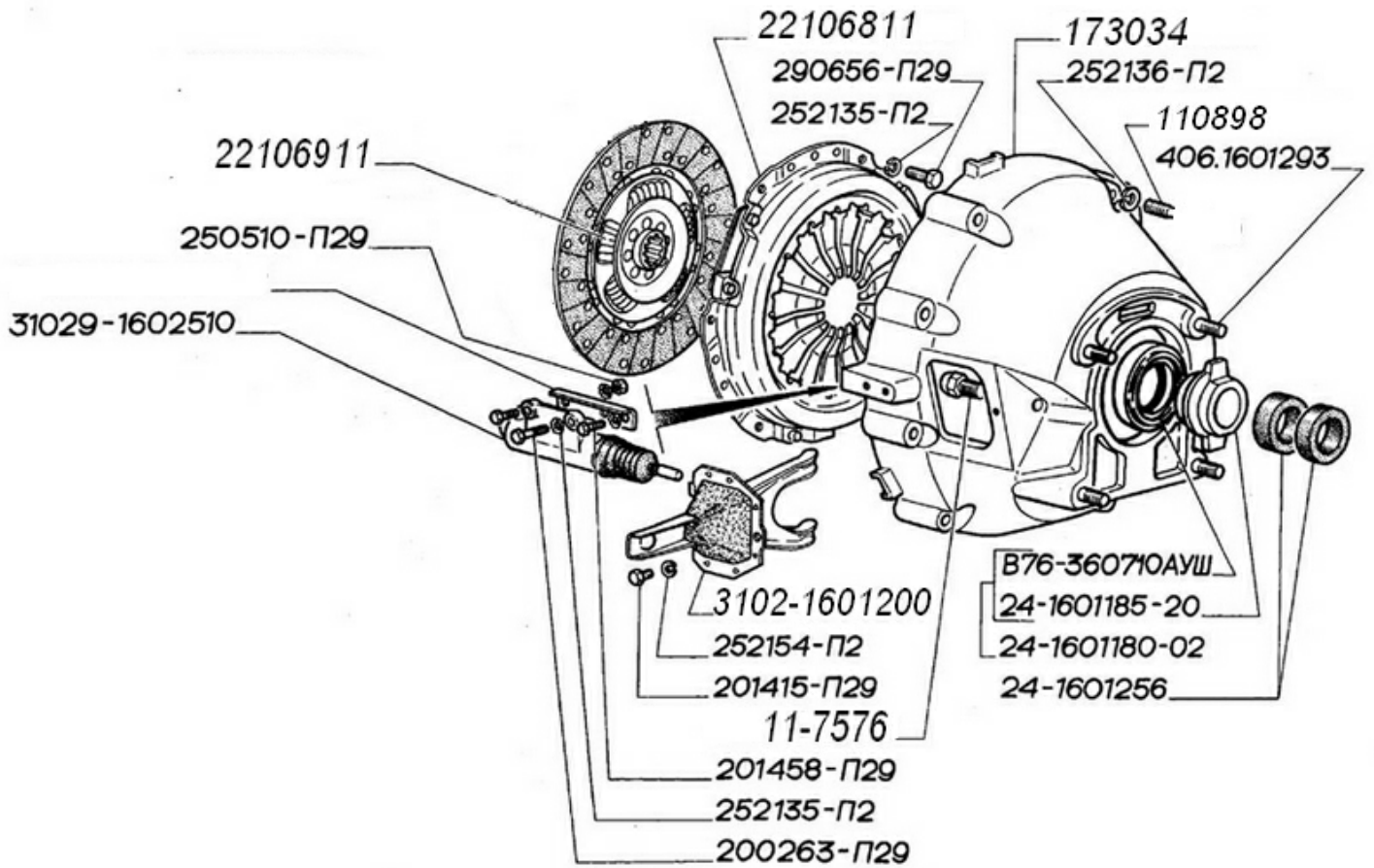
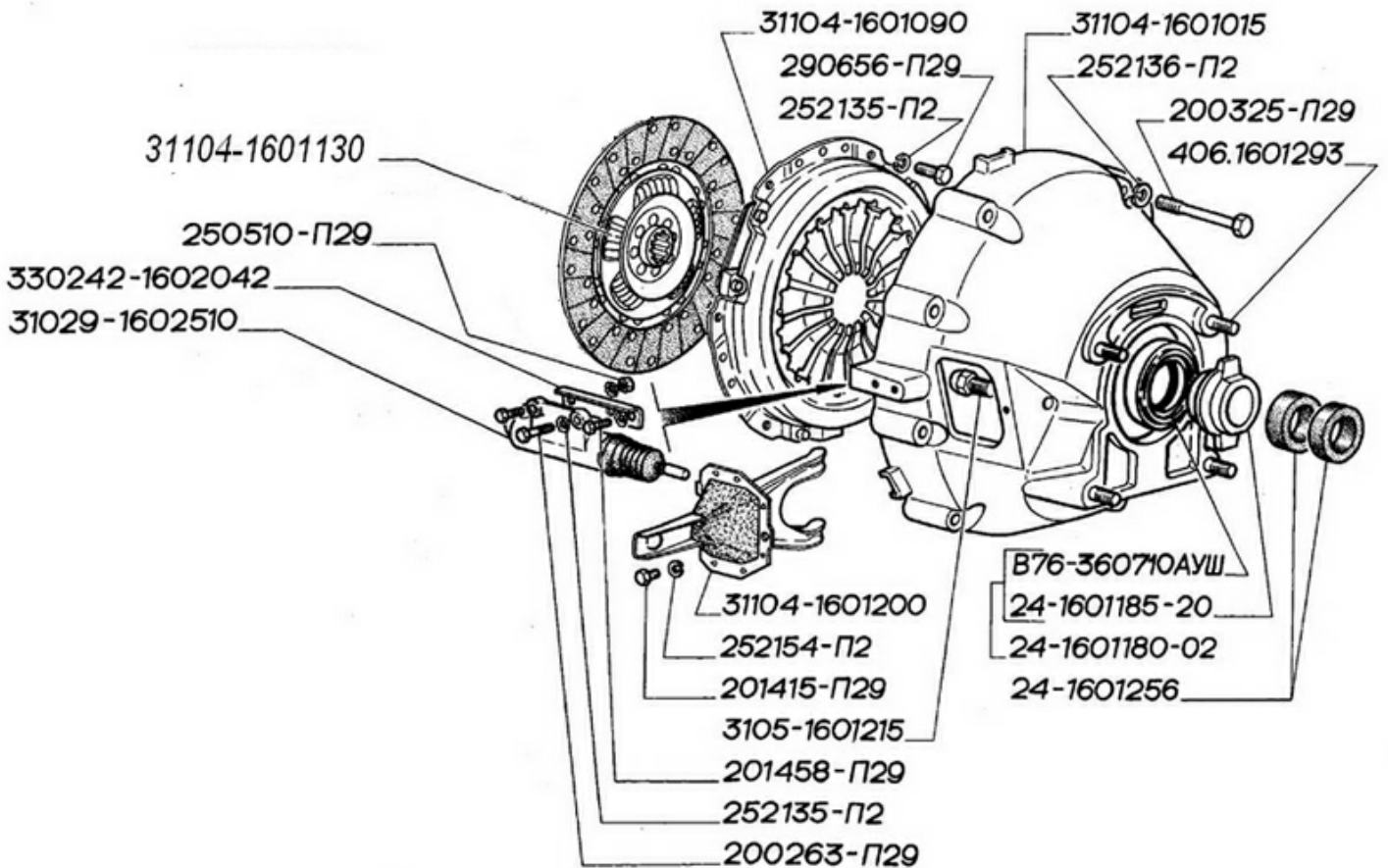


Рис.40. Картеры передний и задний, валы в сборе, механизмы переключения коробки передач, выключатель света заднего хода: I — для автомобилей выпуска до 2004 г.; II — для автомобилей выпуска с 2004 г.

Picture 40. Front and rear housings, shafts assy, shifting device, back motion light switch: I — for vehicles produced before 2004; II — for vehicles produced since 2004



*Dla samochodów z silnikiem ANDORIA*



*Dla samochodów z silnikiem STEYR*