

Рис. 36. Мост задний, картер моста, полуоси
Fig. 36. Rear axle with housing, axle shafts

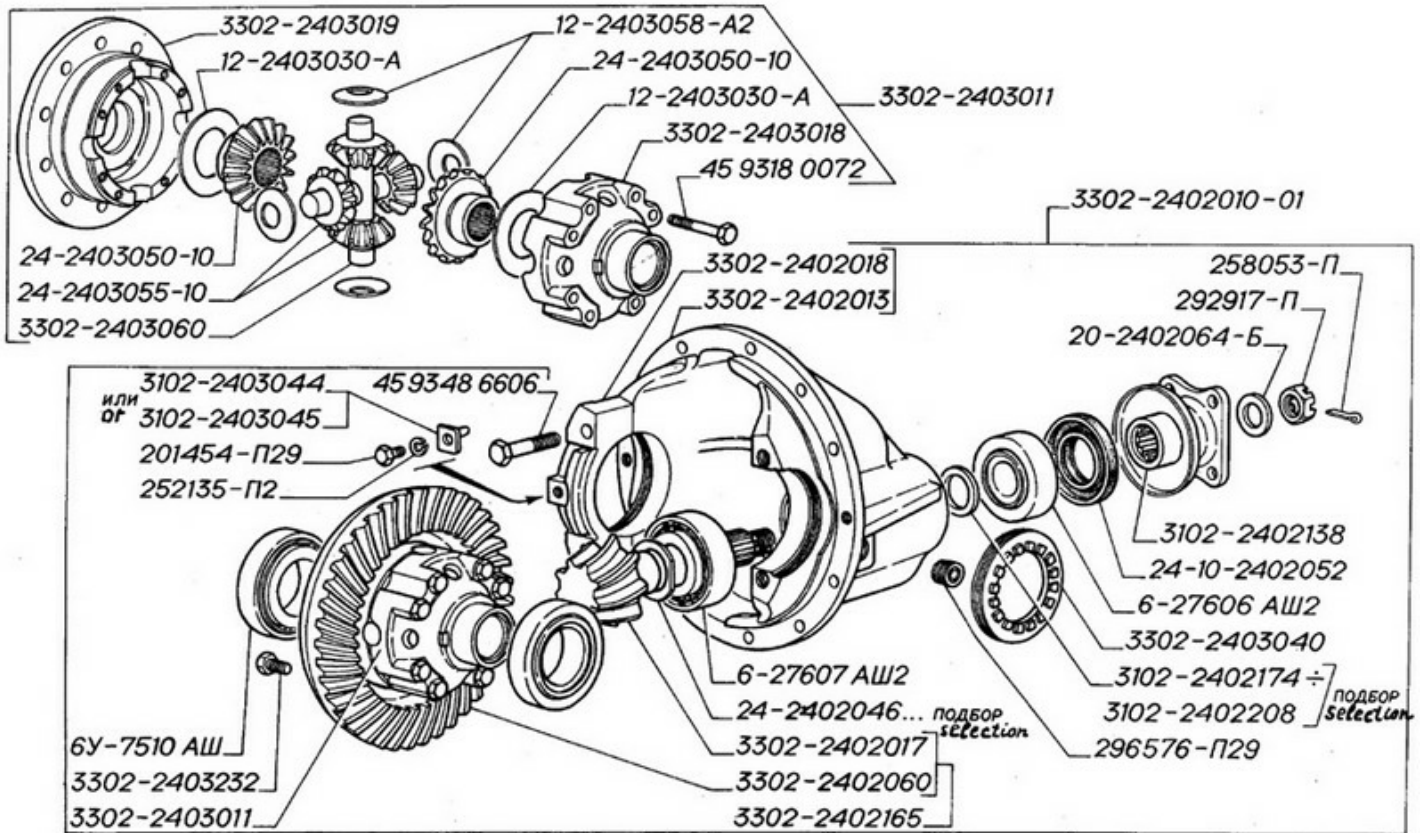


Рис. 37. Редуктор моста, картер редуктора, шестерни главной передачи, дифференциал
Fig. 37. Reduction gear with housing, final drive pinions, differential

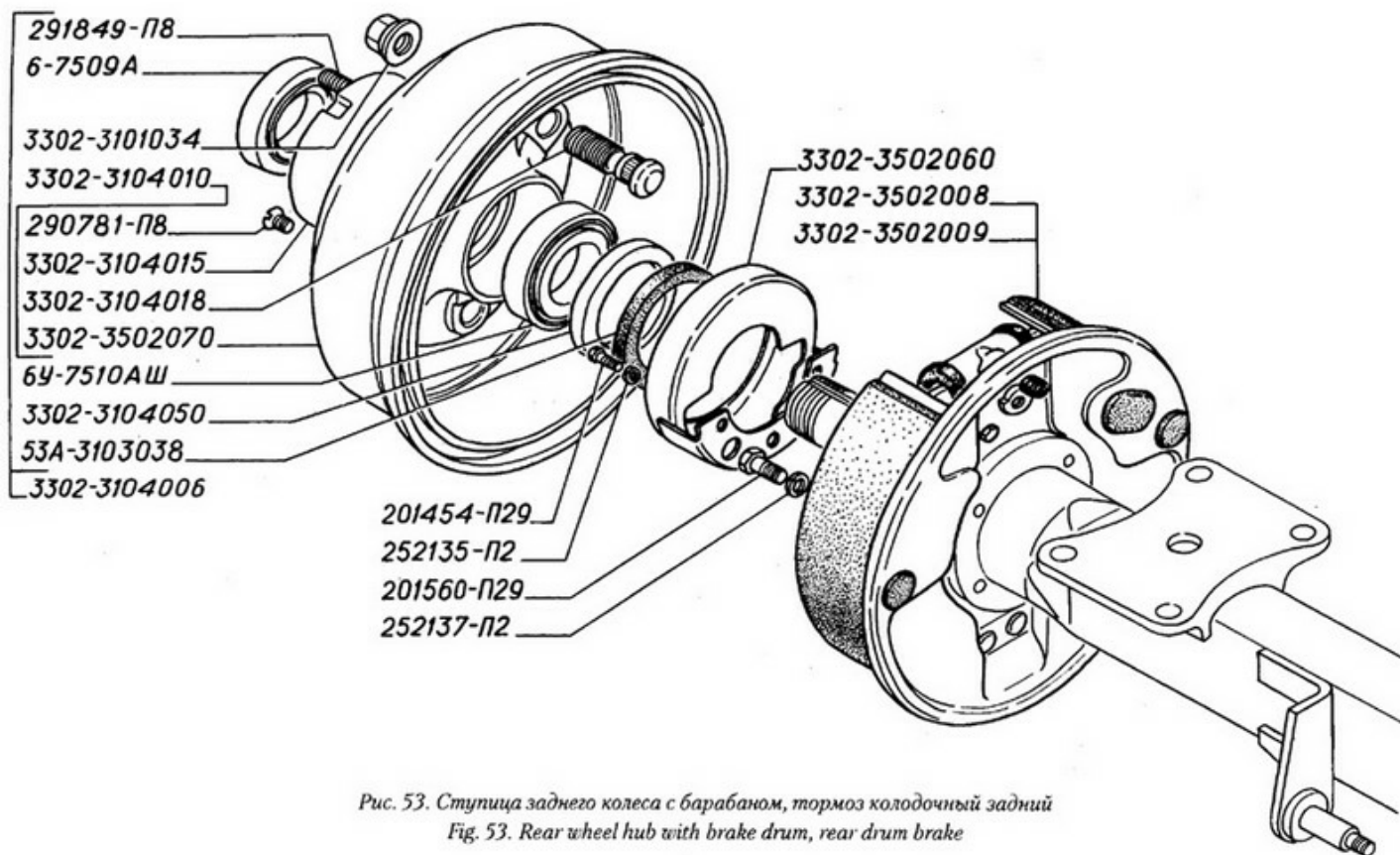


Рис. 53. Ступица заднего колеса с барабаном, тормоз колодочный задний
Fig. 53. Rear wheel hub with brake drum, rear drum brake

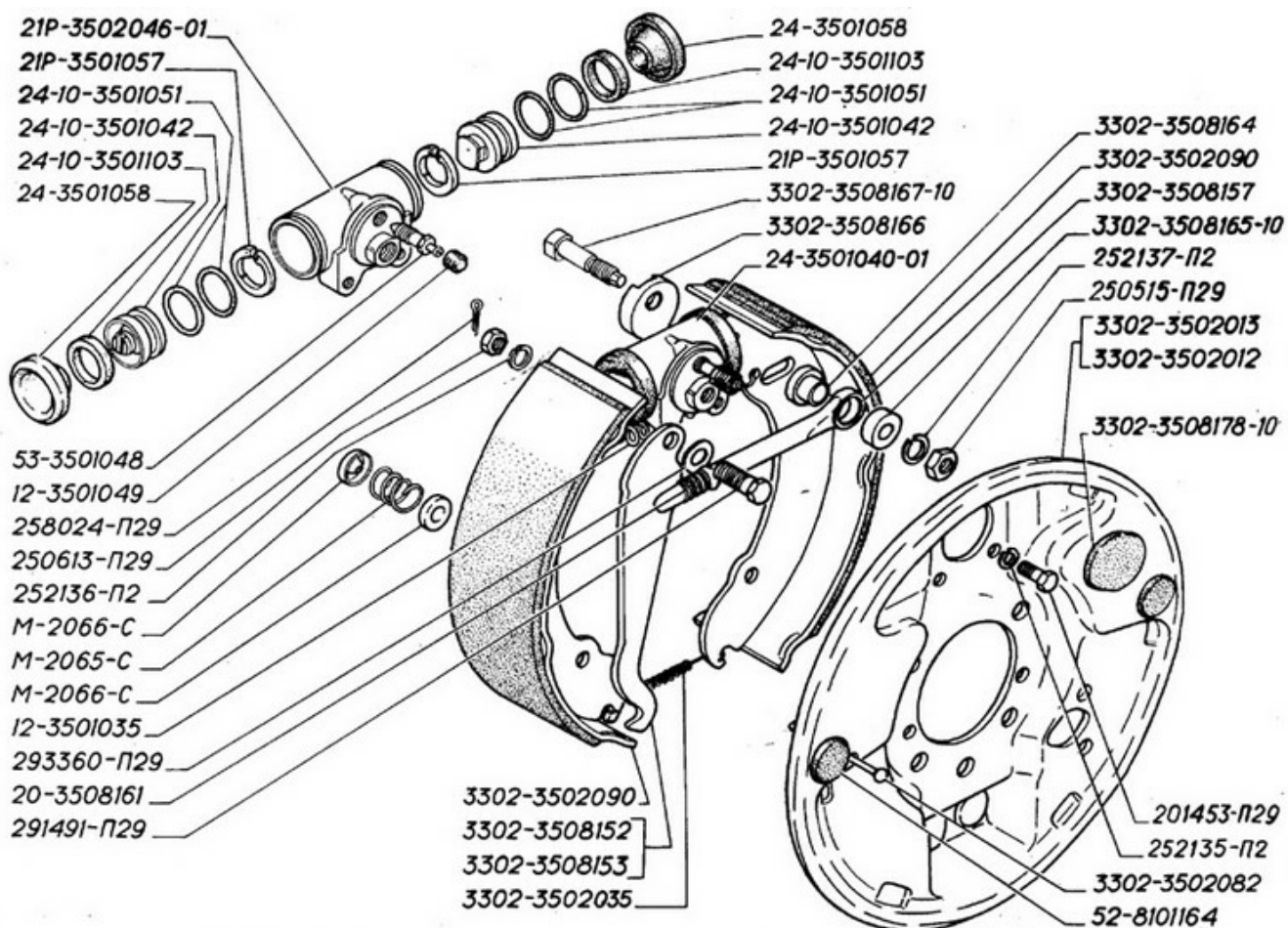
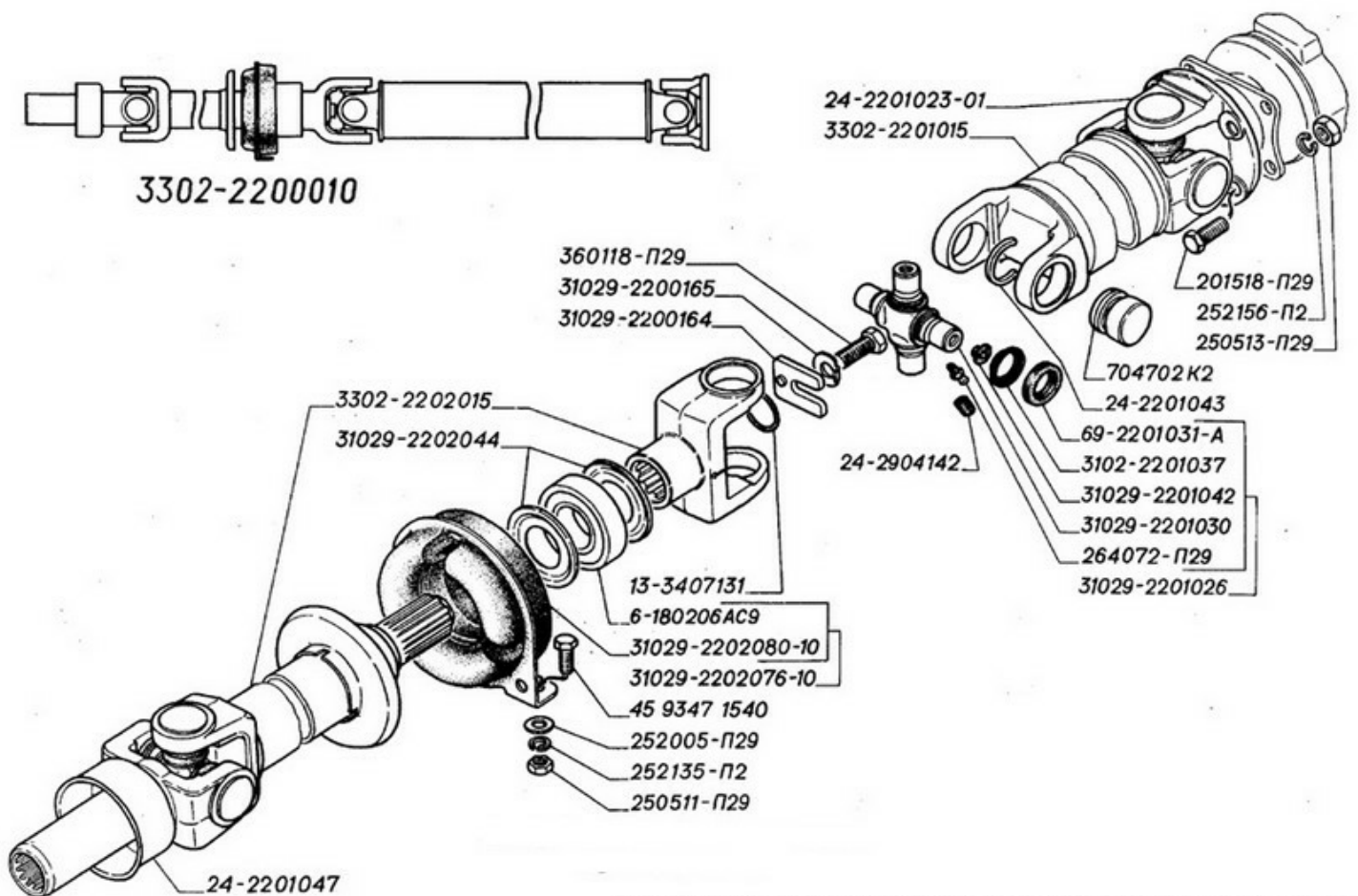
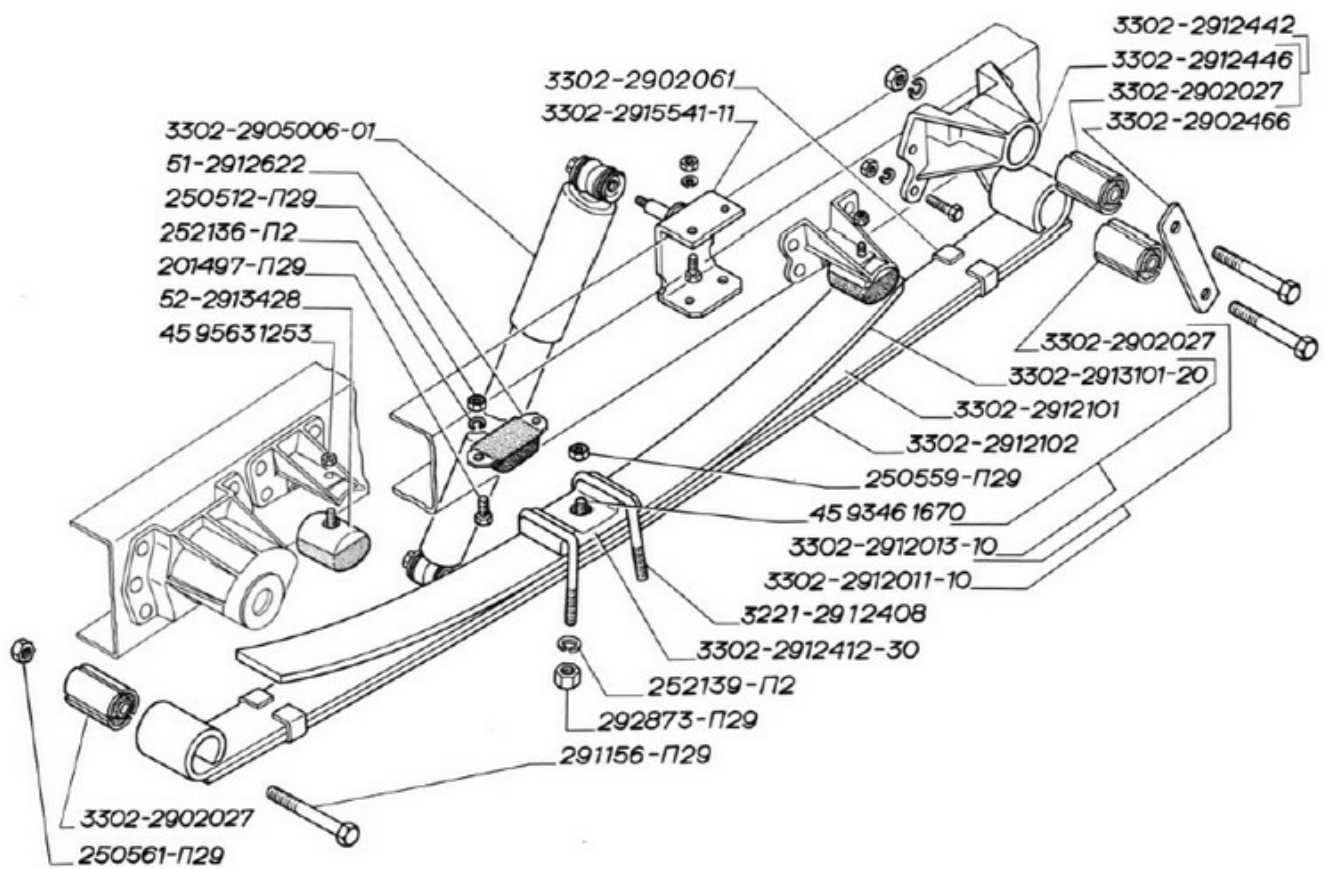
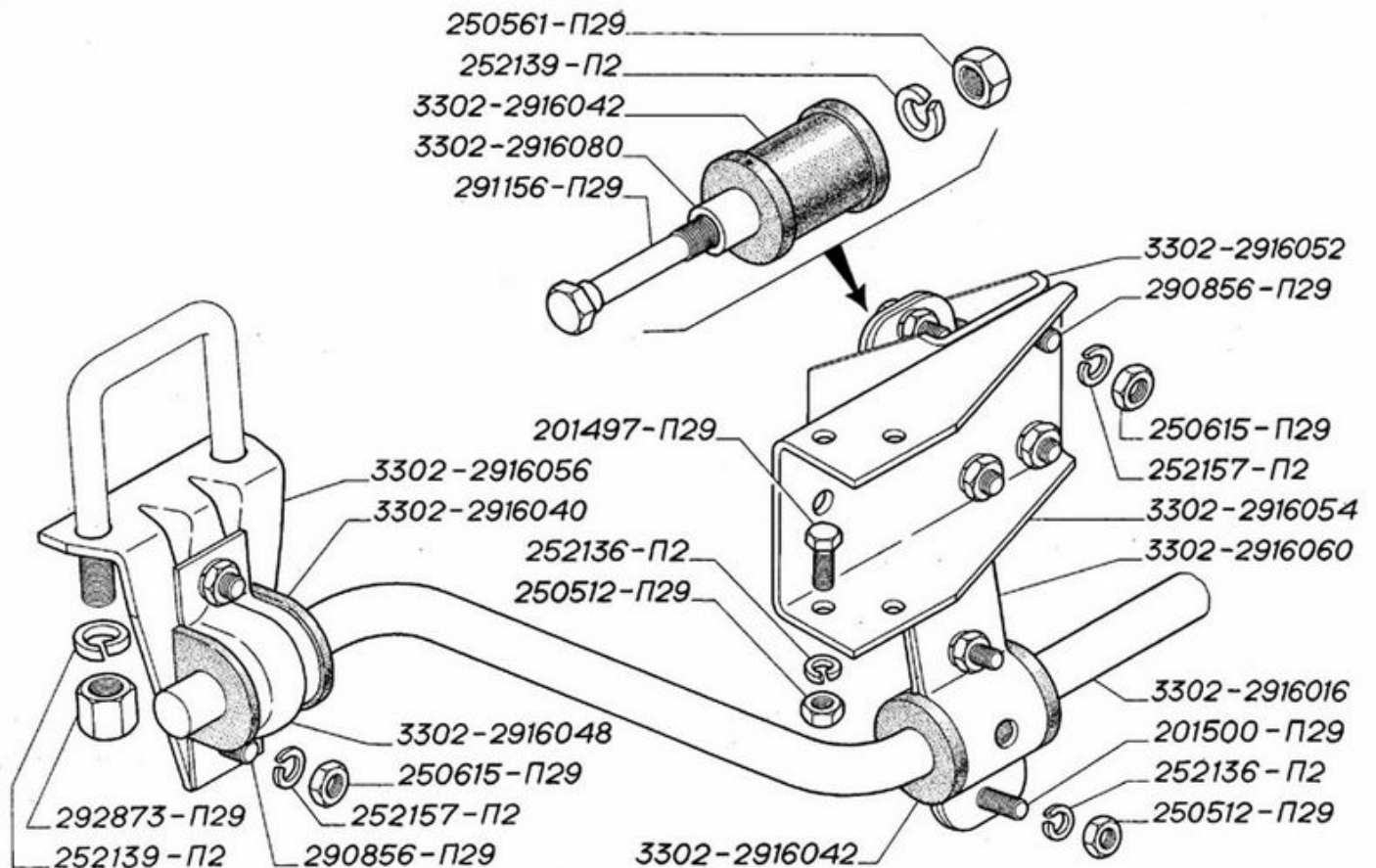
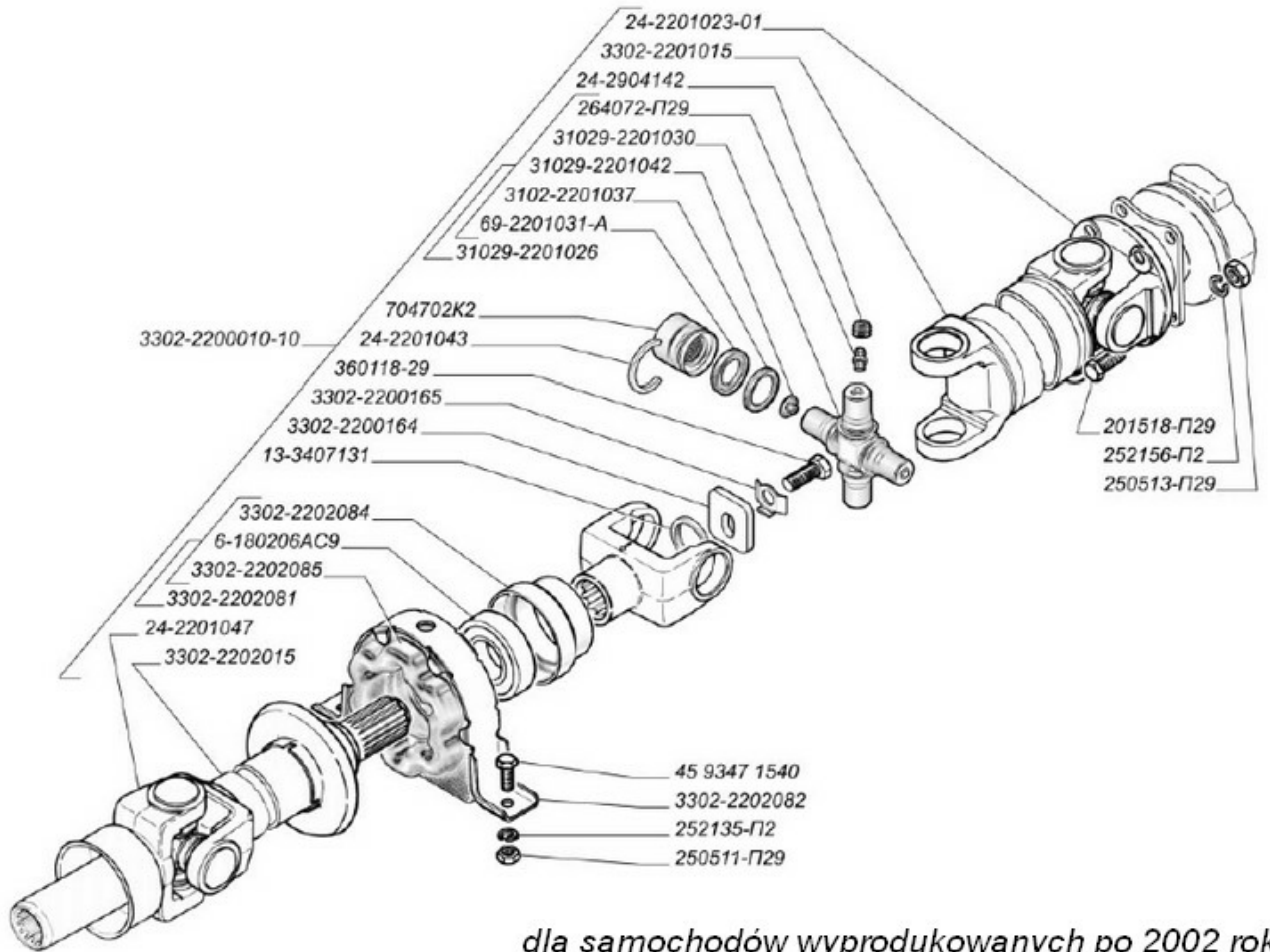


Рис. 54. Колесный цилиндр, щит и колодки заднего тормоза, разжимной механизм колодок
Fig. 54. Wheel cylinder, rear brake shield and linings, linings actuating device



dla samochodów wyprodukowanych do 2002 roku



Stabilizator osi tylnej